



Grey Scale #13



Part Code ST1316

DANES-PICTA.COM

A 1 2 3 4 5 6 M 8 9 10 11 12 13 14 15 B 17 18 19

AKADEMIA OBRONY NARODOWEJ

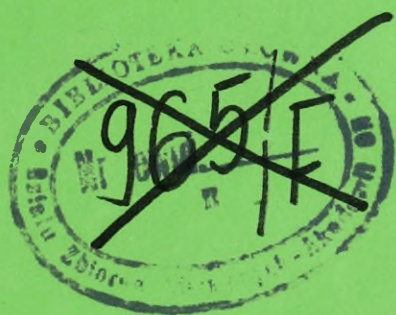
WYDZIAŁ WOJSK LĄDOWYCH
KATEDRA DOWODZENIA I ŁĄCZNOŚCI

JAWNE

Do użytku służbowego

Egz. Nr 1

Dla nauczycieli akademickich



DOKUMENTACJA
JEDNOSTRONNEGO, DWUSZCZEBLOWEGO
ĆWICZENIA DOWÓDCZO-SZTABOWEGO
ze studentami studiów dyplomowych AON
w roku akademickim 1998/1999



56654

WARSZAWA

1999



**ERRATA DO DOKUMENTACJI JEDNOSTRONNEGO
DWUSZCZEBLOWEGO ĆWICZENIA DOWÓDCZO-SZTABOWEGO
ze studentami studiów dyplomowych AON
w roku akademickim 1998/1999**

1. W związku ze zmianami organizacyjnymi w przebiegu ćwiczenia, w czasie wykorzystywania planu przeprowadzenia ćwiczenia należy posługiwać się niniejszą erratą.

Strona	Wiersz		Jest	Powinno być
	od góry	od dołu		
PLAN PRZEPROWADZENIA ĆWICZENIA				
16	8		od 072000 do 080800	od 072000 do 072100
16	9		od 070800 do 092400	od 072100 do 091200
16	10		od 080801 do 081500	od 080800 do 081200
16	12		od 101430 do 101630	od 101100 do 101300
16		8	101930	101600
16		6	od 100000 do 111100	od 091300 do 110500
16		4	od 111100 do 121200	od 110500 do 111000
16		3	od 121200 do 121800	od 111000 do 111300
16		1	od 130800 do 131700	od 111400 do 112200
17	3		od 080800 do 092400	od 072100 do 091200
17	4		Wers ten należy pominąć	
18	3		od 100000 do 111100	od 091300 do 110500
19	2		od 111100 do 121200	od 110500 do 111000

2. W założeniach informacje opatrzone datą 6 czerwca traktować jako 7 czerwca, np. 062000 CZ jako 072000 CZ. Godziny podane w datach pozostają bez zmian. Uwagi te dotyczą także załączników graficznych.

Czas operacyjny zgodny z czasem rzeczywistym.

3. Rozkaz Operacyjny dowódcy KZach:

- wręczyć studentom 072100 CZ;
- czas operacyjny zgodny z rzeczywistym;
- czas podpisania rozkazu 072000 CZ;
- gotowość do operacji obronnej 101200 CZ.

DO UŻYTKU SŁUŻBOWEGO

AKADEMIA OBRONY NARODOWEJ

WYDZIAŁ WOJSK LĄDOWYCH
KATEDRA DOWODZENIA I ŁĄCZNOŚCI



JAWNE

~~Do użytku służbowego~~

Egz. nr 1

Dla nauczycieli akademickich



DOKUMENTACJA

**JEDNOSTRONNEGO, DWUSZCZEBŁOWEGO
ĆWICZENIA DOWÓDCZO-SZTABOWEGO**

Ze studentami studiów dyplomowych AON

w roku akademickim 1998/1999

T: 142. DZIAŁANIA OPERACYJNO - TAKTYCZNE

**123. DZIAŁANIA TAKTYCZNE ODDZIAŁU W SKŁADZIE
ZWIĄZKU TAKTYCZNEGO**

WARSZAWA

1999

DO UŻYTKU SŁUŻBOWEGO

SKŁAD ZESPOŁU AUTORSKIEGO

1. plk	Józef	MICHNIAK
2. kpt.	Marek	STRZODA
3. mjr	Zbigniew	KLAWITER.
4. pplk	Krzysztof	KONIECZNY
5. pplk	Tadeusz	KÓSKA
6. mjr	Marek	WRZOSEK
7. plk	Bogdan	BEZOŃ
8. mjr	Piotr	KALISZEWICZ
9. kpt.	Eugeniusz	MALICKI
10. plk	Józef	GADZAŁA
11. mjr	Adam	HALAMA
12. plk	Andrzej	BOBKOWSKI
13. mjr	Eugeniusz	CIEŚLAK
14. pplk	Hieronim	SZAFRAN
15. plk	Bronisław	ROKICKI
16. pplk	Andrzej	RACZKOWSKI
17. pplk	Zdzisław	BURAWSKI
18. kpt.	Stanisław	KOWALKOWSKI
19. plk	Krzysztof	CZAJKA
20. pplk	Krzysztof	SZELĄG
21. plk	Henryk	GETKA
22. mjr	Ryszard	BARTNIK
23. plk	Henryk	JASIENIEWSKI
24. mjr	Andrzej	ŁASZCZUK

S P I S T R E Ś C I

1. Plan przeprowadzenia jednostronnego, dwuszczeblowego ćwiczenia dowódczo - sztabowego ze studentami AON w roku akademickim 1998/ 1999 część opisowa.
2. Założenie operacyjne
3. Założenie nr 1 dla 2 DZ.
4. Założenie nr 1 dla 21 BPanc.
5. Założenie nr 1 dla 22 BZ.
6. Założenie nr 1 dla 23 BZ.
7. Założenie nr 1 dla Brygady Międzynarodowej
8. Rozkaz operacyjny nr 12 Korpusu Zachód /wraz z aneksami pisemnymi/.
9. Ramowy plan podawania wiadomości

Oddzielne wydawnictwa:

1. Plan przeprowadzenia jednostronnego, wieloszczeblowego ćwiczenia szkieletowego ze studentami AON w roku akademickim 1998/99 - mapa 1:200 000.
2. Plan przeprowadzenia jednostronnego, wieloszczeblowego ćwiczenia szkieletowego ze studentami AON w roku akademickim 1998/99 wraz ze schematem rozmieszczenia kierownictwa i ćwiczących w poszczególnych etapach ćwiczenia /kantyczka/.
3. Położenie wojsk o 062000 CZ /dla 2 DZ/ - mapa 1: 100 000.
4. Położenie wojsk o 062000 CZ /dla 21 Bpanc, 22BZ, 23 BZ/ - mapa 1: 50 000.
5. Położenie jednostek KZach o 062000 Czerwiec - mapa 1 : 200 000.
6. Aneks C /Plan operacji/ do Rozkazu Operacyjnego nr 12 KZach /mapa, kalka/.
7. Dokumentacja łączności.
8. Aneks J /Działania lotnictwa – wyciąg z Dyrektywy Operacyjnej Dowódcy Sił Powietrznych/ do Rozkazu Operacyjnego nr 12 KZach.
9. Apendyks 1 /Koordynacja w obszarze powietrznym/ do Aneksu M /Zarządzanie przestrzenią powietrzną/ do Rozkazu Operacyjnego nr 12 KZach. /kalka/

P L A N
PRZEPROWADZENIA JEDNOSTRONNEGO, DWUSZCZEBLOWEGO
ĆWICZENIA DOWÓDCZO - SZTABOWEGO

ze studentami studiów dyplomowych AON
w roku akademickim 1998/99

/część opisowa/

**I. TEMAT: 142. DZIAŁANIA OPERACYJNO – TAKTYCZNE.
123. DZIAŁANIA TAKTYCZNE ODDZIAŁÓW W SKŁADZIE
ZWIĄZKU TAKTYCZNEGO.**

II. CELE SZKOLENIOWE:

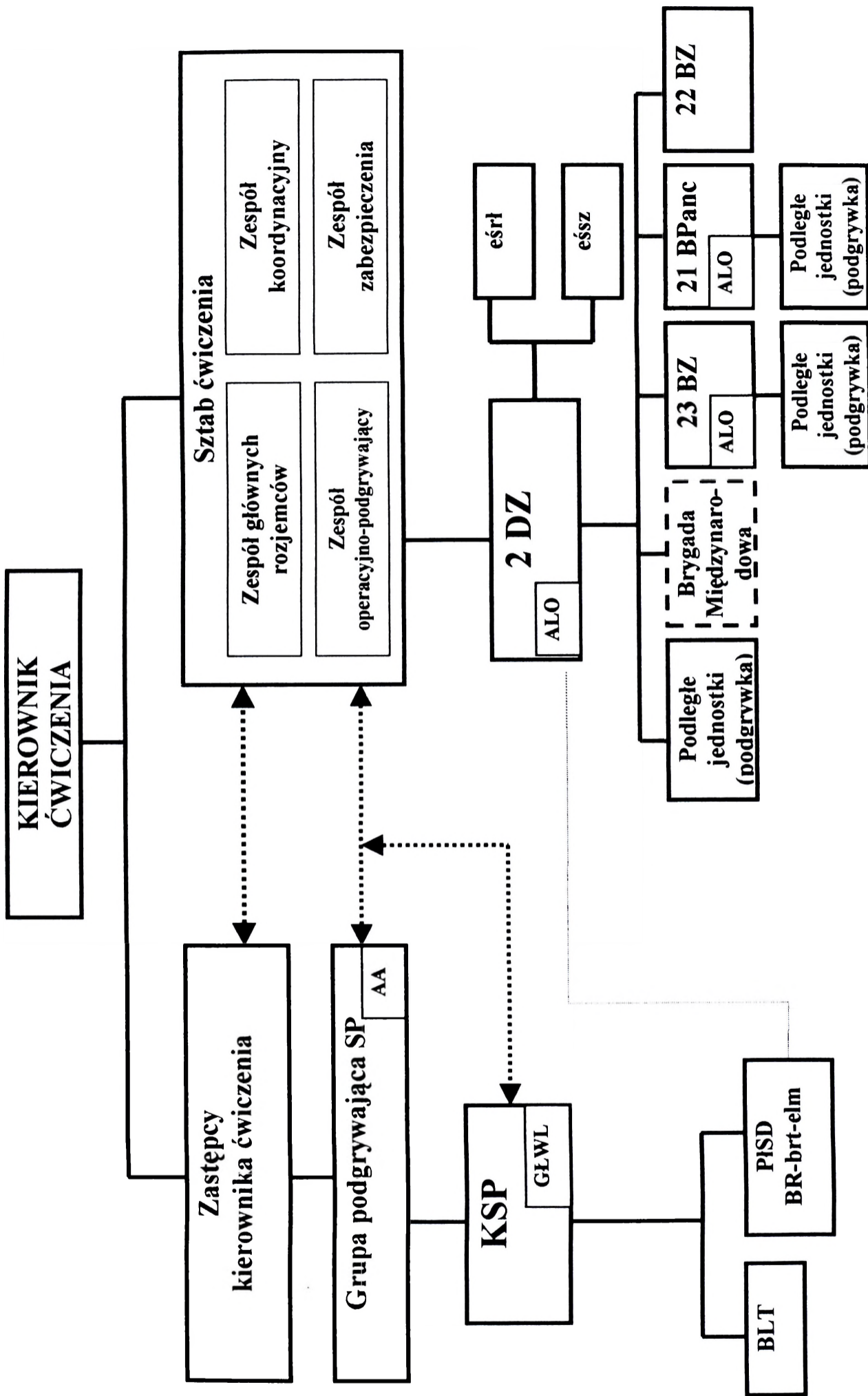
- 1. Doskonać umiejętność pracy studentów w zespołach funkcjonalnych stanowisk dowodzenia w czasie przygotowania i prowadzenia walki.**
- 2. Doskonać umiejętności studentów w zakresie opracowania dokumentów dowodzenia.**

III. MIEJSCE I CZAS TRWANIA ĆWICZENIA:

Walcz - od 07 CZERWIEC do 13 CZERWIEC 1999.

IV. STRUKTURA ĆWICZENIA, STRUKTURY ĆWICZĄCYCH DOWÓDZTW:

STRUKTURA ĆWICZENIA DOWÓDCZO - SZTABOWEGO



STRUKTURA SZTABU ĆWICZENIA

SZEF SZTABU ĆWICZENIA

ZESPÓŁ GŁÓWNYCH ROZJEMCÓW

ZESPÓŁ KOORDYNACYJNY

ZESPÓŁ ZABEZPIECZENIA

ZESPÓŁ OPERACYJNO-PODGRYWAJĄCY

Kierownik
zespołu

Sekcja
planowania

Sekcja
Rozpoznania

Oficer ds.
artylerii

Oficer ds.
OT

Oficer ds.
OPChem i ochr.
środowiska

Oficer ds.
taktycznych
/zca kier. zespołu/

Oficer ds.
łączności i inf.

Oficer ds.
logistyki

Oficer ds.
personalnych

Oficer ds.
wojsk inż.

Oficer ds.
LWL

Oficer ds.
dowodzenia

Oficer ds.
OPL

Oficer ds.
oświat. – wych.

Zespół koordynacji
działań powietrznych

Kierownik zespołu

Sekcja
łączności i inf.

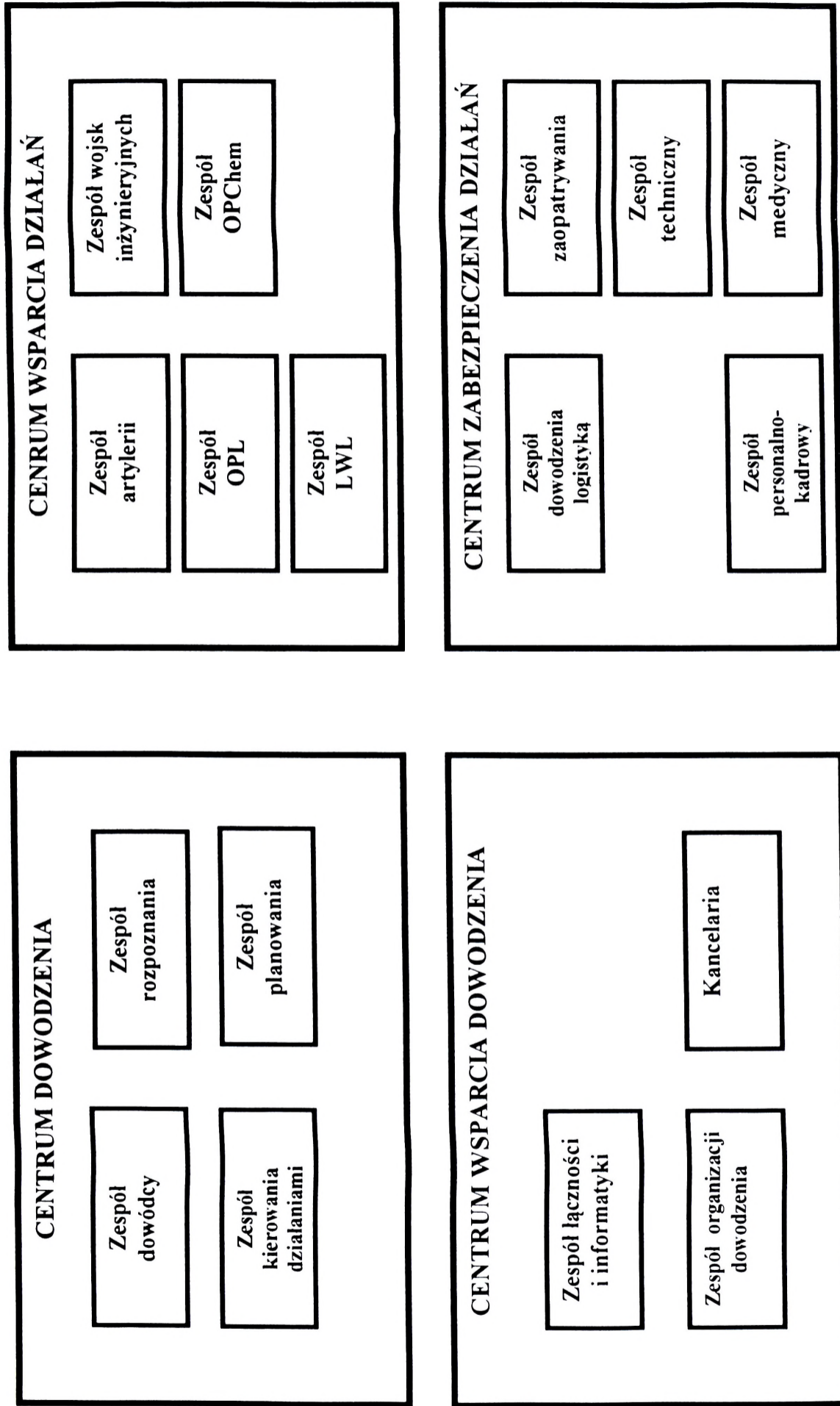
Grupa
omówienia

Sekcja
zabezpieczenia

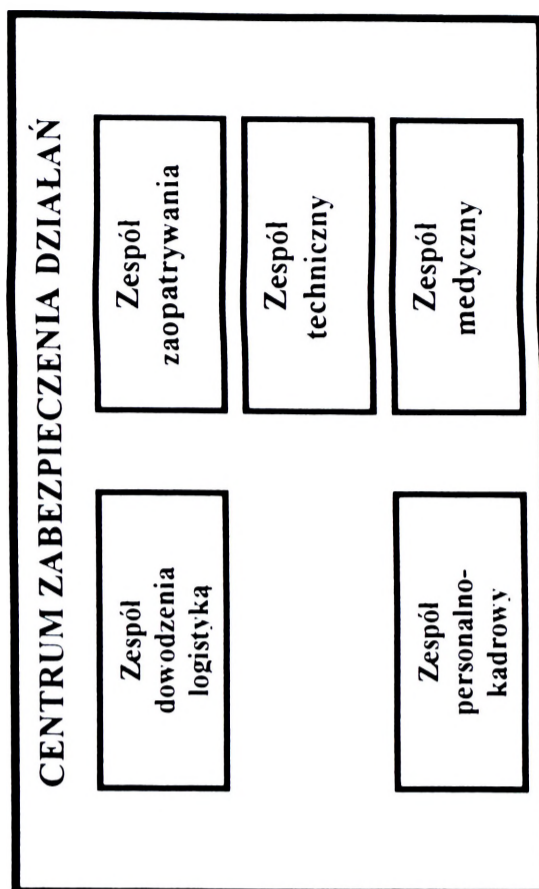
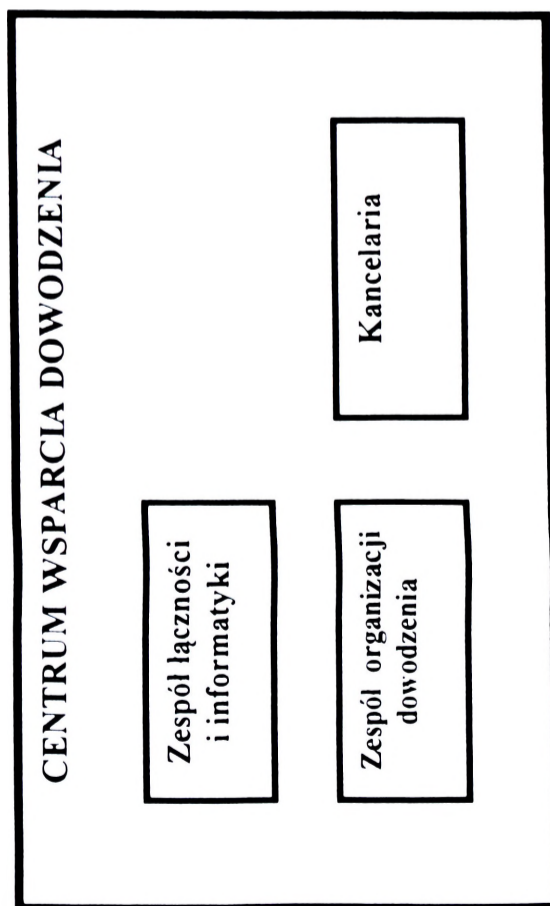
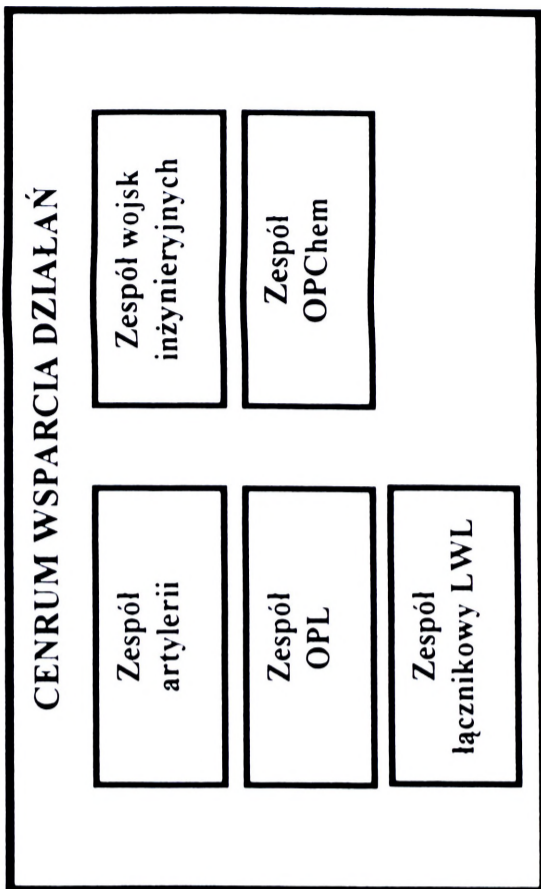
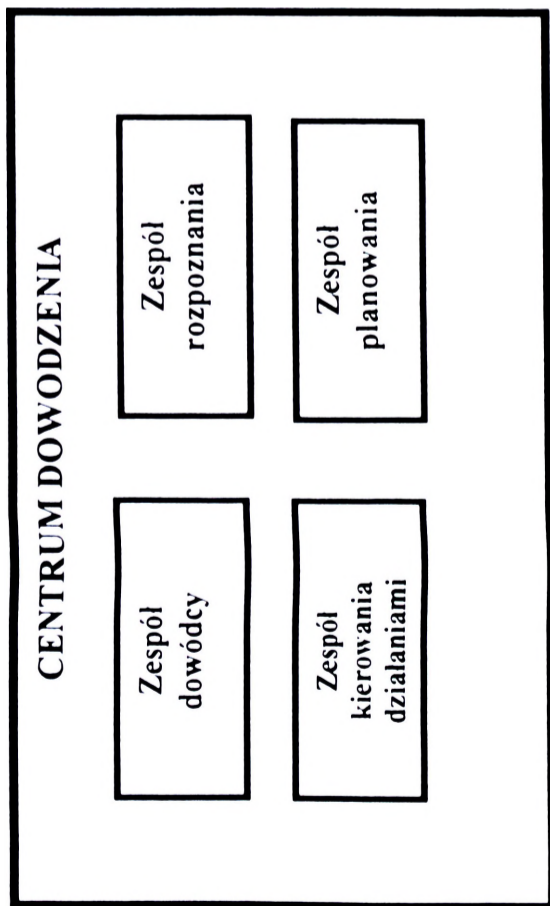
Kancelaria

Logistyka

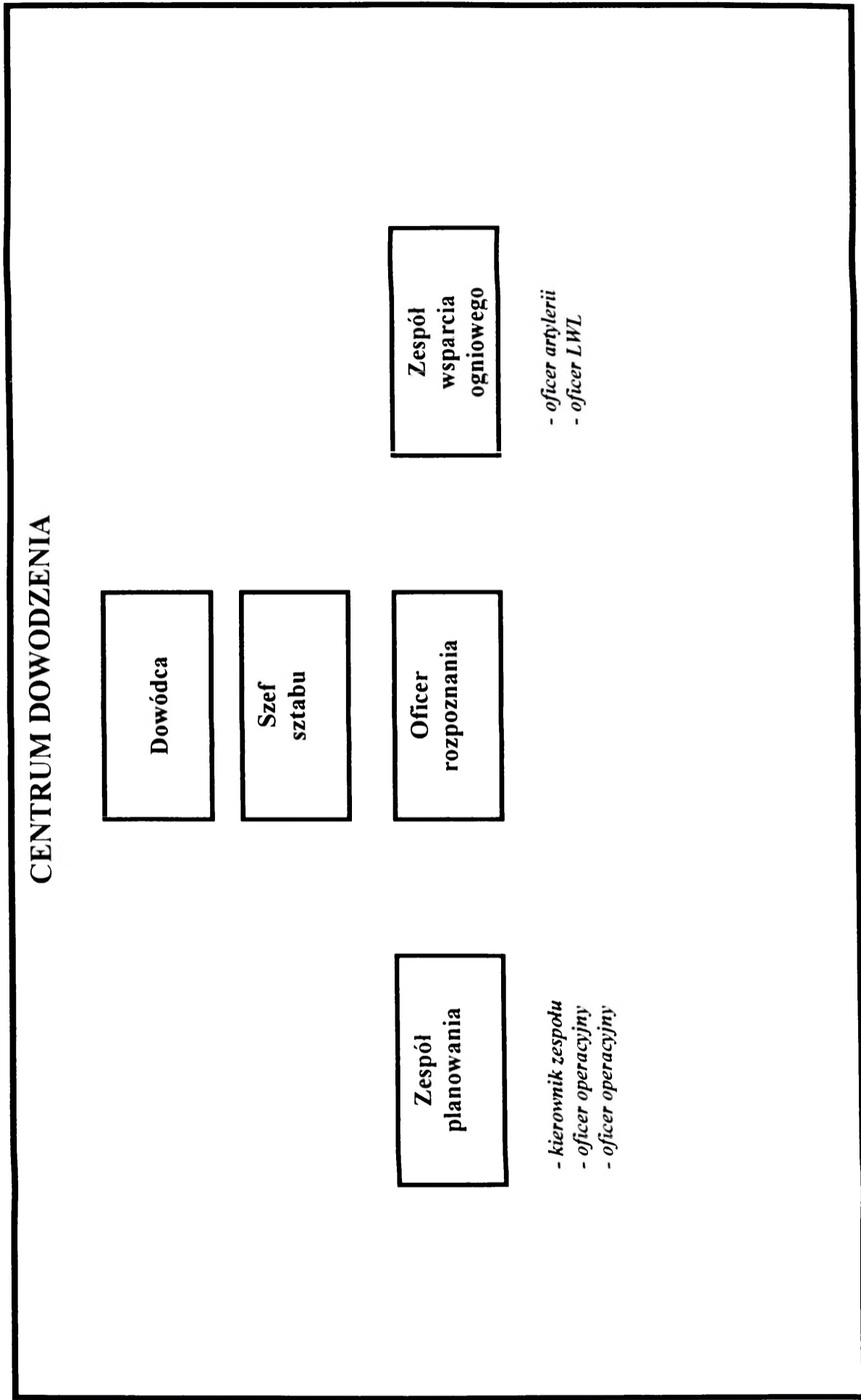
**STRUKTURA ORGANIZACYJNO – FUNKCJONALNA OBSADY OPERACYJNEJ
STANOWISKA DOWODZENIA DYWIZJI**



**STRUKTURA ORGANIZACYJNO – FUNKCJONALNA OBSADY OPERACYJNEJ
STANOWISKA DOWODZENIA BRYGADY**



**STRUKTURA ORGANIZACYJNO – FUNKCJONALNA STANOWISKA DOWODZENIA BRYGAD
ĆWICZĄCYCH W OGRANICZONYM ZAKRESIE /22 BZ, Brygada Międzynarodowa/**



V. SKŁAD BOJOWY STRON:1. Strona przeciwna – **BURGIA:**

a) Wojska Lądowe:

- 10 KA - 5, 6 DZ, 7 DKPanc;
- 15 KA – 8, 9 DZ, 27 BPanc;
- 20 KA.

b) Siły Powietrzne:

- 1 KSP – 2 DLM, 3 DLMB, 1 BR OP, 2 BRPlot, 1 BRT;
- 2 KSP – 3 DLM, 4 DLMB, 5 pr, 6 pr, 2 BRT.

2. Wojska własne – **PIASTOWIA:**

a) Wojska Lądowe:

- Korpus Zachód – 2 DZ, 10 DZ, 15 DZ, 14 BZ, bdsz, jednostki OT;
- Korpus Wschód – 11 DPanc, 14 DZ, BZ, bdsz, jednostki OT

b) Siły Powietrzne:

- 2 KSP – 22 BLT, 23 BLT, 2 BR, 2 pr, 2 prt, 22 brt.

VI. DOTYCHCZASOWE DZIAŁANIE, POŁOŻENIE WYJŚCIOWE I OGÓLNY ZAMIAR STRON:

1. „BURGIA”

Po wystąpieniu z roszczeniami terytorialnymi i odrzuceniu propozycji rozmów pokojowych Burgia rozpoczęła przygotowania do konfliktu zbrojnego. Lansując tezę o nietolerancji religijnej i chaosie gospodarczym w Piastowii sabotuje rozmowy pokojowe dążąc do ich całkowitego zerwania. Sytuację zaogniają incydenty graniczne oraz prowokacje mniejszości narodowych. Personel dyplomatyczny Burgii został odwołany na konsultacje. Od trzech miesięcy stwierdzono intensywne zakupy interwencyjne części zamiennych i uzbrojenia oraz wzmożone dostawy ropy naftowej rurociągiem „Muzułmańska Przyjaźń”. Zakłady przemysłowe zostały przestawione na produkcję zbrojeniową. W ostatnich dniach mają zakończono ogólnokrajowe ćwiczenia Obrony Cywilnej i do tej pory nie rozformowano zmobilizowanych sił Policji, służby medycznej, pożarniczej oraz Straży Przemysłowej. W ubiegłym miesiącu ujawniono podpisanie kontraktów na zakup w jednym z państw arabskich przeciwokrętowych zestawów raketowych dla artylerii brzegowej oraz sześciu kutrów raketowych. Siły Zbrojne pod pozorem ćwiczeń „Bałtycka Fala-99” częścią sił ześrodkowały

się w rejonie na północ od Poznania tworząc zgrupowanie uderzeniowe z prawdopodobnym zamiarem agresji zbrojnej na Piastowie. O 062000 CZ stwierdzono następujące rozmieszczenie sił:

- a. 10 KA (5, 6 DZ, 7 DKPanc) ześrodkowany w obszarze: WRZEŚNIA (0072), ŚLESIN (0416), TUREK (6828), PLESZEW (5292).
- b. 15 KA (8, 9 DZ, 27 BPanc) ześrodkowany w rejonie: pld. POZNAŃ, ŚRODA WLKP (8852), GOSTYŃ (5238), wył. LESZNO, KOŚCIAN (7412).
- c. 20 KA z głównymi siłami zajmuje rejon: RAWICZ (2028), KROTOSZYN, OSTRÓW WLKP, OSTRZESZÓW (0404).
- d. Jednostki OT rozwinięte w strefie przygranicznej są w gotowości do osłony granicy państwowej, a na granicy z Piastowią wzdłuż Noteci stwierdzono gromadzenie środków przeprowowych w rejonach: KCYNIA (7662), SZAMOCIN (7840), CZARNKÓW (6404).
- e. Siły Powietrzne przebazowują część samolotów na lotniska polowe oraz rozwijają lotniskowe urządzenia logistyczne przy lotniskowych odcinkach drogowych. W dniu dzisiejszym wielokrotnie samoloty rozpoznawcze naruszyły przestrzeń powietrzną Piastowii na kierunku: POZNAŃ – MIROSŁAWIEC oraz GNIEZNO – ŻŁOTÓW.

Naczelne Dowództwo Sił Zbrojnych Burgii zamierza powietrzno-ładową operacją pokonać jednostki Piastowii na północnym brzegu Noteci. Działaniami dwóch związków operacyjnych opanować obiekty pośrednie. Tempo działań spotęgować wprowadzeniem do bitwy trzeciego związku operacyjnego w celu opanowania obiektu głównego w rejonie KOSZALIN - KOŁOBRZEG. Działaniami sił powietrznych wywalczyć, a następnie utrzymać panowanie w powietrzu nie dopuszczając jednocześnie do wprowadzenia do bitwy kolejnych sił lądowych Piastowii. Opanowany obszar utrzymać do czasu zakończenia rozmów kończących konflikt zbrojny.

2. „PIASTOWIA”

Władze Piastowii cały czas dążą do pokojowego rozwiązania powstałego konfliktu. Zwrócili się do społeczności międzynarodowej z prośbą o pomoc w zażegnaniu kryzysu. Jednocześnie kategorycznie odrzuciły roszczenia terytorialne Burgii oraz oskarżenia o dyskryminację mniejszości narodowych. W obliczu narastającego konfliktu rząd zgodził się na utworzenie wzdłuż granicy strefy buforowej i rozmieszczeniu w niej międzynarodowych

sił rozjemczych. Jawne przygotowania strony przeciwnej do konfliktu zbrojnego spowodowało uruchomienie procesu mobilizacyjnego i operacyjnego rozwinięcia części sił zbrojnych przy jednoczesnej aktywnej polityce międzynarodowej i ponawianych propozycjach pokojowych rozmów dwustronnych i wielostronnych.

O 062000 CZ związki taktyczne i oddziały Korpusu Zachód są w następującym położeniu:

a. 2 DZ (ćwicząca) ześrodkowana w rejonie: ŚWIDWIN, ŁOBEZ, ZŁOCIENIEC, CZAPLINEK, BARWICE kończy szkolenie zgrywające oddziałów i pododdziałów w Centrum Szkolenia Poligonowego DRAWSKO POMORSKIE.

b. 10 DZ przegrupowuje się do obszaru obrony: Wyłącznie PIŁA, NAKŁO nad NOTECią, CHOJNICE. Czołowe oddziały na drogach marszu: nr 1 – GDYNIA – CHOJNICE; nr 2 – TCZEW – TUCHOLA. Czołem na wysokości rubieży KOŚCIERZYNA – STAROGARD GDAŃSKI.

c. 14 BZ kończy mobilizacyjne rozwinięcie w obszarze: PEŁCZYCE, CHOSZCZNO, DRAWNO, DOBIEGNIEW.

d. Bydgoska Brygada OT przechodzi do działań obronnych w swoim rejonie odpowiedzialności.

e. bdsz przeprowadził zajęcia zgrywające ze środkami transportu powietrznego i jest w gotowości do działania w ramach zadań dla jednostek pierwszej kolejności użycia. Rejon rozmieszczenia: BIAŁY BÓR (7620), BIELSKO POMORSKIE (7240), pld. 3 km. MIASTKO (8828).

f. SD Korpusu Zachód rozwinięte w miejscowości BARWICE (5688), sztab aktualizuje plan pierwszej operacji obronnej.

g. Siły OT w obszarze działania Korpusu Zachód przystąpiły do działań ochronno – obronnych w nakazanych rejonach odpowiedzialności.

h. Brygada Międzynarodowa Sił Stabilizujących w ramach przedsięwzięć utrzymania pokoju ześrodkowała się na terenie Piastowi w rejonie: STARGARD SZCZECIŃSKI, DOBRZANY (1428), MASZEWO (2804) i jest w gotowości do działań rozjemczych na granicy wzdłuż Noteci.

W zaistniałej sytuacji przed siłami zbrojnymi Piastowi postawiono zadanie obrony państwa i niedopuszczenia do okupacji jego terytorium. Dowódca Wojsk Lądowych i Dowódca Sił Powietrznych zamierzają prowadzić operację lądową i powietrzną na terenie Korpusu Zachód. Jednostki operacyjne i OT wojsk lądowych przygotować do operacji

lądowej, którą kierował będzie dowódca korpusu. Obszar Korpusu Wschód osłonić jednostkami Obrony Terytorialnej.

Dowódca Korpusu Zachód otrzymał zadanie: przygotować się do operacji obronnej w obszarze: STRZELCE KRAJEŃSKIE, ŚWINOUJŚCIE, BYDGOSZCZ, GDAŃSK w celu załamania działań zaczepnych przeciwnika w strefie ^{prygranicznej} taktycznej i pokonania jego sił głównych w obszarze włamania oraz odtworzenia granicy państwowej.

W celu wykonania zadania **dowódca korpusu zamierza:** ^{siłami pdszymi} czterema związkami taktycznymi) ~~w pierwszym rzucie~~ załamać uderzenie przeciwnika nie dalej jak do linii GRAB, tworząc warunki do wykonania przeciwuderzenia. Przeciwuderzeniem zbieżnym na kierunkach: TUCHOLA, pld. PIŁA i DRAWSKO POMORSKIE, UJŚCIE rozciąć główne zgrupowanie uderzeniowe przeciwnika i nie dopuścić do wejścia do działań odwodów operacyjnych. Odzyskać utracony obszar i częścią sił zlikwidować okrążonego przeciwnika w obszarze włamania.

VII. ETAPY ĆWICZENIA I ICH PRZEBIEG.

- a. 01 GRUDZIEŃ 1998 do 07 CZERWIEC 1999 – przygotowanie ćwiczenia.
- b. 060800 CZERWIEC do 061700 CZERWIEC – przegrupowanie grupy przygotowawczej w rejon ćwiczenia.
- c. 070800 CZERWIEC do 071700 – przegrupowanie ćwiczących w rejon ćwiczenia.
- d. Od 071700 CZERWIEC – przygotowanie stanowisk dowodzenia do pracy.
- e. 072000 - wręczenie ćwiczącym założeń operacyjnych.
- f. od 072000 do 080800 CZERWIEC – uaktualnianie położenia.
- g. **ETAP I** - od 070800 do 092400 CZERWIEC - przygotowanie obrony.
 - Studenci I roku studiów od 080800 do 081500 CZERWIEC pokaz stanowisk dowodzenia według oddzielnego planu.
 - Od 101430 do 101630 CZERWIEC przemieszczenie SD.
 - 101930 CZERWIEC wymiana osób funkcyjnych pomiędzy 23 BZ a Brygadą Międzynarodową.
- h. **ETAP II** – od 100000 do 111100 CZERWIEC – prowadzenie obrony, przygotowanie przeciwuderzenia.
- i. **ETAP III** - od 111100 do 121200 CZERWIEC – udział w przeciwuderzeniu.
- j. Od 121200 do 121800 CZERWIEC Zakończenie operacyjnej części ćwiczenia, omówienie ćwiczenia.
- k. Od 130800 do 131700 CZERWIEC – przegrupowanie do AON.

Etap pierwszy – PRZYGOTOWANIE OBRONY**Czas trwania etapu:**

- 1) astronomiczny: od 080800 do 092400 CZERWIEC;
- 2) operacyjny: od 070800 do 082400 CZERWIEC.

Zagadnienia szkoleniowe etapu:

- 1) Planowanie obrony dywizji.
- 2) Przegrupowanie dywizji w rejon obrony.
- 3) Stawianie zadań do obrony.

Lp	CZAS	ZAGADNIENIA	CZYNNOŚCI		UWAGI
			KIEROWNIKA	ĆWICZĄCYCH	
1.	/operacyjny/ Od 070800 /rzeczywisty/ 080800	Planowanie obrony dywizji.	Stawia zadanie dla ćwiczącej dywizji. Nadzoruje pracę sztabu dywizji.	<u>Dywizja:</u> -zespoły funkcjonalne przystępują do czynności związanych z oceną sytuacji i opracowaniem dokumentów dowodzenia. <u>Brygady:</u> - od 080800 do 081500 pokaz stanowisk dowodzenia; - po otrzymaniu zadań przystępują do planowania przegrupowania i obrony.	
2.	/operacyjny/ Od 071700 /rzeczywisty/ 081700	Przegrupowanie dywizji w rejon obrony.	Nadzoruje i koordynuje podgrywanie położenia sił 2 DZ oraz jednostek korpusu.	<u>Dywizja:</u> - kieruje marszem brygad i pozostałych jednostek dywizji; <u>Brygady:</u> - prowadzą marsz; - zajmują nakazane rejony; - przygotowują się do działania.	
3		Stawianie zadań do obrony.	Nadzoruje czynności ćwiczących.	<u>Dywizja:</u> -stawia zadania podległym jednostkom; <u>Brygada:</u> - stawia zadania podległym pododdziałom.	

**Etap drugi - PROWADZENIE OBRONY, PRZYGOTOWANIE
PRZECIWUDERZENIA.**

Czas trwania etapu: od 100000 do 111100 CZERWIEC

/czas astronomiczny zgodny z czasem operacyjnym/.

Zagadnienia szkoleniowe etapu:

- 1) Walka z przeciwnikiem przed przednim skrajem obrony.
- 2) Kierowanie walką w rejonie obrony dywizji.
- 3) Przygotowanie przeciwuderzenia.

Lp	CZAS	ZAGADNIENIA	CZYNNOŚCI		UWAGI
			KIEROWNIKA	ĆWICZĄCYCH	
1.	Od 100000 CZERWIEC	Walka z przeciwnikiem przed przednim skrajem obrony.	Poprzez kierownictwo i zespoły podgrywające kieruje działaniami. Nadzoruje czynności ćwiczących.	<u>Dywizja i brygady:</u> - prowadzą walkę z przeciwnikiem, który sforsował Noteć.	
2.	Od 101100	Kierowanie walką w rejonie obrony dywizji.	Koordynuje podawanie wiadomości przez zespoły podgrywające. Nadzoruje działania ćwiczących.	Dywizja i brygady: - prowadzą walkę obronną w pasie obrony. Dążą do stworzenia warunków do wykonania kontrataków i zatrzymania natarcia przeciwnika.	
3.	Od 101700	Przygotowanie przeciwuderzenia.	Przekazuje dowódcy dywizji zarządzenia operacyjne do przeciwuderzenia. Koordynuje podawanie wiadomości przez zespoły podgrywające. Nadzoruje działania ćwiczących.	<u>Dywizja:</u> - zespół dowodzenia działaniami kieruje walką dywizji; -zespół planowania przystępuje do planowania i stawiania zadań do przeciwuderzenia dla brygad. <u>Brygady:</u> - zespół kierowania kieruje walką; - zespół planowania przystępuje do planowania i przygotowania zadań dla podwładnych.	

Etap trzeci – UDZIAŁ W PRZECIWUDERZENIU.**Czas trwania etapu:** od 111100 do 121200 CZERWIEC.**Zagadnienia szkoleniowe etapu:**

- 1) Wykonanie przez dywizję kontrataku, odtworzenie przedniego skraju obrony.
- 2) Kontynuowanie działań zaczepnych.
- 3) Odzyskanie terenu do granicy państwowej, rozbicie przeciwnika na północnym brzegu Noteci.

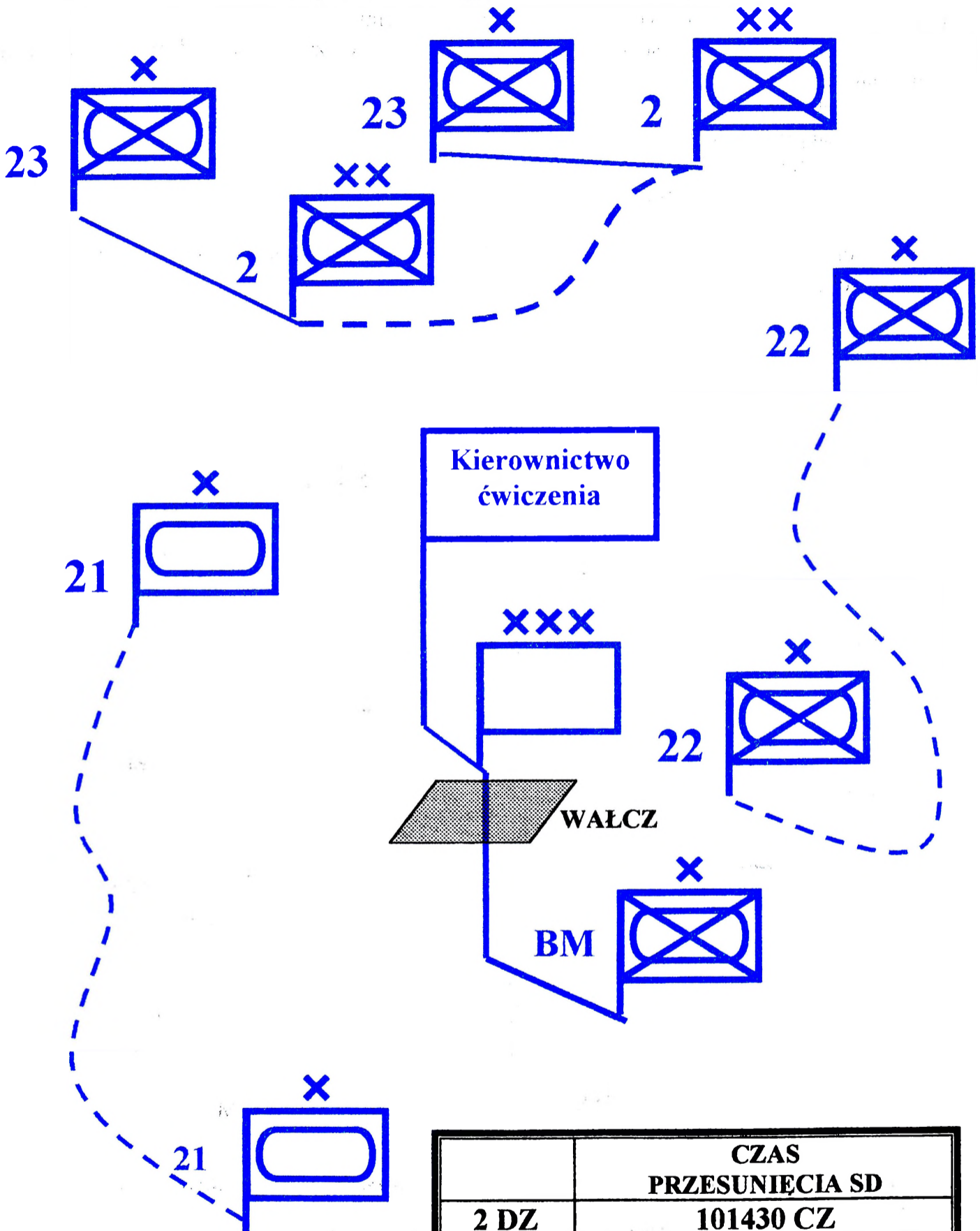
Lp	CZAS	ZAGADNIENIA	CZYNNOŚCI		UWAGI
			KIEROWNIKA	ĆWICZĄCYCH	
1.	Od 111100	Wykonanie przez dywizję kontrataku, odtworzenie przedniego skraju obrony.	Poprzez kierownictwo i zespoły podgrywające kieruje działaniami. Nadzoruje czynności ćwiczących.	<u>Dywizja i brygady:</u> - przechodzą do wykonania kontrataku; - prowadzą działania zaczepne dążąc do osiągnięcia wysokiego tempa działań.	
2.	Od 111800	Kontynuowanie działań zaczepnych.	Koordynuje podawanie wiadomości przez zespoły podgrywające. Nadzoruje działania ćwiczących.	<u>Dywizja i brygady:</u> - prowadzą natarcie w nakazanych pasach natarcia.	
3.	Do 121200	Odzyskanie terenu do granicy państwowej, rozbicie przeciwnika na północnym brzegu Noteci.	Koordynuje podawanie wiadomości przez zespoły podgrywające. Nadzoruje działania ćwiczących.	<u>Dywizja:</u> - kieruje działaniami podległych jednostek; - przystępuje do likwidacji sił przeciwnika na półn. brzegu Noteci. <u>Brygady:</u> - kieruje działaniami podległych jednostek.	

VIII. LIMITY ZUŻYCIA MPS:

1. Benzyna samochodowa - 20 t.
2. Olej napędowy - 30 t

IX. ORGANIZACJA DOWODZENIA I ŁĄCZNOŚCI

A. Organizacja dowodzenia



	CZAS PRZESUNIĘCIA SD
2 DZ	101430 CZ
21 BPanc	101430 CZ
22 BZ	101530 CZ

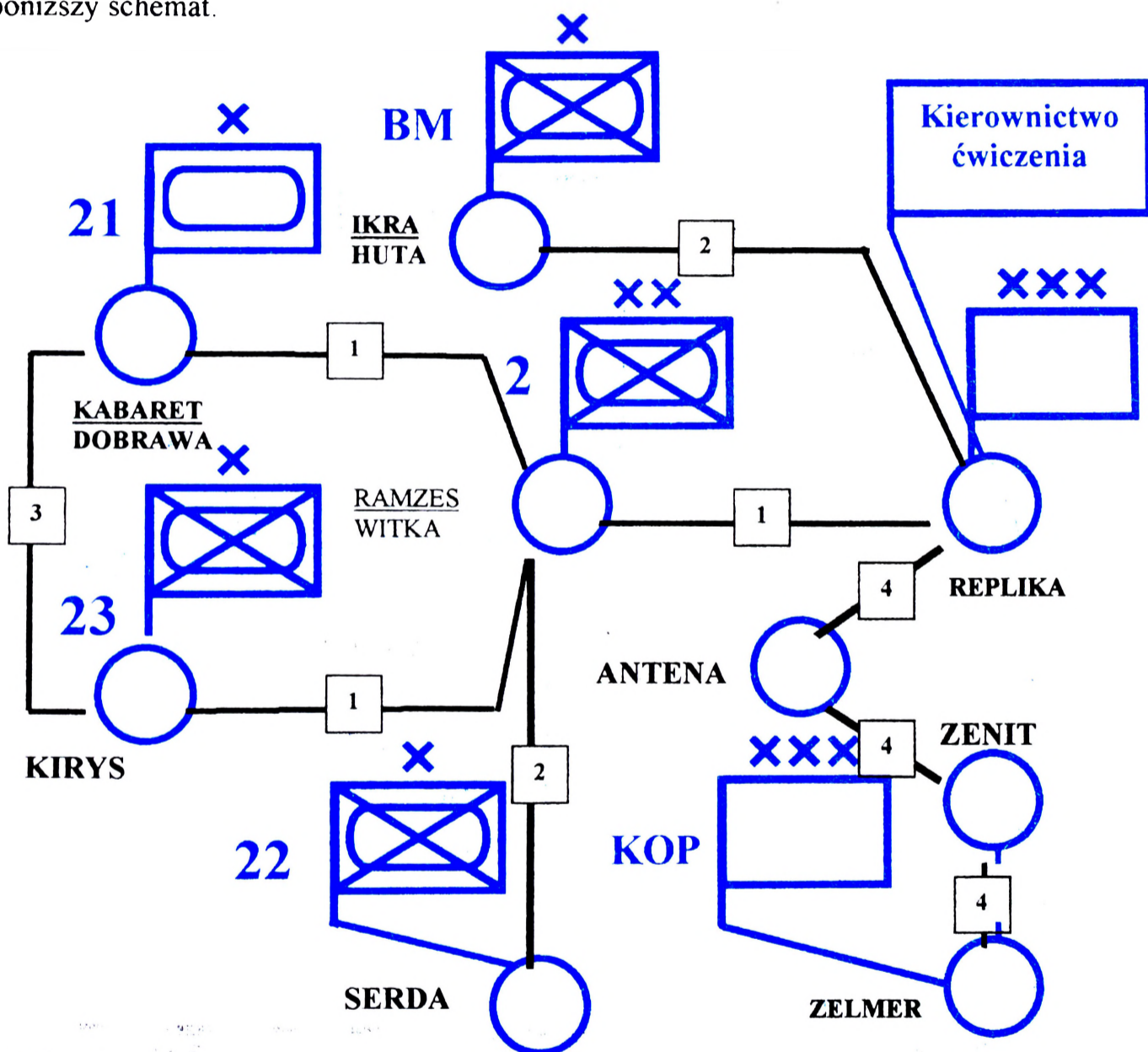
B. Organizacja łączności

System łączności, który jest przeznaczony do zabezpieczania ćwiczenia, zapewnia kierowanie ćwiczeniem oraz świadczenie usług telekomunikacyjnych w ramach określonych stanowisk dowodzenia, zarówno na postoju, jak i w ruchu.

System łączności jest zdolny do świadczenia, w zależności od potrzeb i relacji, następujących usług:

- telefonicznych;
- telegraficznych;
- telefaksowych;
- teleinformatycznych;
- pocztowych.

Możliwości świadczenia usług telekomunikacyjnych na potrzeby ćwiczenia przedstawia poniższy schemat.



LEGENDA:

- 1 – GRUPOWO UTAJNIONE - TELEFON / FAX / TRANSMISJA DANYCH; RADIOWA – TELEFONICZNA I TELEGRAFICZNA;
 2 – GRUPOWO UTAJNIONE - TELEFON / FAX / TRANSMISJA DANYCH;
 3 – GRUPOWO UTAJNIONE - TELEFON / FAX; RADIOWA - TELEFONICZNA I TELEGRAFICZNA
 4 – NIEUTAJNIONE – TELEFON / FAX.

Schemat połączeń i planowanych usług międzywęzłowych

X. TERMINY, MIEJSCE I SPOSÓB OMÓWIENIA ĆWICZENIA:

Omówienie ćwiczenia przeprowadzone zostanie w dniu 12 czerwca 1999 r. Składać się ono będzie z omówienia ogólnego, oraz z omówień szczegółowych i specjalistycznych. Omówienie ogólne przeprowadzi kierownik ćwiczenia, zaś szczegółowe - rozjemcy rodzajów wojsk i służb.

W omówieniu ogólnym, które zostanie przeprowadzone o godzinie 121500 w bloku szkoleniowym Brygady Łączności biorą udział osoby funkcyjne ćwiczenia. W omówieniu szczegółowym, które odbędzie się 121700 na stanowiskach dowodzenia biorą udział organiczne zespoły obsady operacyjnej danego szczebla dowodzenia wraz z równorzędnymi zespołami podgrywającymi.

W omówieniu specjalistycznym uczestniczą oficerowie poszczególnych rodzajów wojsk i służb wraz z rozjemcami - specjalistami, natomiast oficerowie ogólnowojskowi w grupach - sztabach ćwiczących - wraz z rozjemcami z KDiŁ, KTO i KSzO.

Omówienia ćwiczenia zostaną przeprowadzone zgodnie z rozdziałem 6 „Instrukcji o przygotowaniu i prowadzeniu ćwiczeń w SZ RP”, Szt. Gen. 1448/95.

KIEROWNIK ĆWICZENIA

.....

Wydrukowano w 30 egz.
Egz. nr 1-30 Bibl. Gł. DZN
Wyk. kpt. dypl. inż. M. Strzoda
Druk AON nr 156/WW

DO UŻYTKU SŁUŻBOWEGO

AKADEMIA OBRONY NARODOWEJ

WYDZIAŁ WOJSK LĄDOWYCH
KATEDRA SZTUKI OPERACYJNEJ

Egz. nr ...

ĆWICZENIE DOWÓDCZO – SZTABOWE NR 123 i 142

Temat: 123 DZIAŁANIA TAKTYCZNE ODDZIAŁU W SKŁADZIE ZT

142 DZIAŁANIA OPERACYJNO – TAKTYCZNE

ZAŁOŻENIE OPERACYJNE

WARSZAWA

1999

ZO-1
DO UŻYTKU SŁUŻBOWEGO

DOKUMENTY ODNIESIENIA: MAPA 1: 200 000, Seria Szt.Gen. WP,
arkusze: N-33-XV, XVI, XVII, XVIII; N-34-XIII, XIV;
N-33- XXI, XXII, XXIII, XXIV; N-34-XIX, XX;
N-33- XXVII, XXVIII, XXIX, XXX; N-34-XXV, XXVI;
N-33-XXXIII, XXXIV, XXXV, XXXVI, N-34- XXXI, XXXII;
M-33-III, IV, V, VI; M-34-I, II.

I

SYTUACJA OGÓLNA

A. STRONY KONFLIKTU:

PRZECIWNIK - BURGIA:

a. informacje ogólne:

Państwo leżące na południe od Noteci, liczebności około 12 mln. ludności. Stolica – Poznań. Posiada dobrze rozwinięty przemysł ciężki, elektroniczny i przetwórczy. Mające na swoim terytorium bogate złoża węgla, rud metali i siarki. Na wysokim poziomie rozwinięte rolnictwo. Państwo to nie posiada jednak złóż ropy naftowej, którą musi importować z zagranicy. Państwo to nie ma także dostępu do morza, co w znacznym stopniu ogranicza jego dalszy rozwój gospodarczy. Zwłaszcza, że większość eksportu i importu dostarczana jest drogą morską, tranzytem przez porty Piastowii.

b. Sytuacja polityczna:

Burgia jest państwem o ustroju demokratycznym. Głową państwa jest prezydent, który jest jednocześnie szefem rządu. Reprezentacją społeczeństwa jest Konwent, który sprawuje władzę ustawodawczą. Wybory w 1997 roku wygrała nacjonalistyczna partia Ludu, która posiada większość w Konwencie oraz samodzielnie utworzyła rząd. Zmiana konstytucji państwa na początku 1998 roku umożliwił liderowi partii Antoniemu Deji sięgnięcie po urząd prezydenta i premiera oraz skupienie w swoim ręku całej władzy. Ostra walka polityczna, a zwłaszcza protesty partii demokratycznych zostały na przełomie 1997 i 1998 roku stłumione. Sukcesy gospodarcze w tym okresie spowodowały, że społeczeństwo nie poparło ówczesnych protestów. Początek 1998 roku przyniósł wspomniane już zmiany w konstytucji. Zapoczątkował także stopniowe ograniczanie swobód obywatelskich. Powołano rządową Radę Nadzoru, która kontroluje całość mediów, cofnęła koncesje wszystkim pozarządowym stacjom radiowym i telewizyjnym. W znacznym stopniu ograniczona także została ilość opozycyjnych tytułów prasowych, które i tak są pod ciągłą kontrolą. Interwencjonizm państwowy

w gospodarce spowodował dalszy jej rozwój, który jednak w dużej mierze zależy od importu ropy naftowej oraz ciągłego eksportu własnych produktów.

c. Siły zbrojne:

Wojska lądowe: przygotowują się do agresji zbrojnej na Piastowie; główne zgrupowanie uderzeniowe „Poznań” w składzie 10, 15, 20 KA ześrodkowane w obszarze: POZNAŃ, LESZNO, KROTOSZYN, ŁÓDŹ, GNIEZNO. Jednostki rozpoznawcze prowadzą intensywne rozpoznanie wzdłuż północnej granicy państwa. Jednostki inżynieryjne i OT ześrodkowują sprzęt desantowo-przeprawowy wzdłuż Noteci w rejonach: KCYNIA, SZAMOCIN, CHODZIEŹ, CZARNKÓW.

Siły powietrzne: przygotowują się do powietrznej operacji zaczepnej. Prowadzą intensywne rozpoznanie na kierunku: POZNAŃ-KOSZALIN i GNIEZNO-SZCZECINEK naruszając wielokrotnie przestrzeń powietrzną Piastowii.

PAŃSTWO WŁASNE - PIASTOWIA:

a. Informacje ogólne:

Państwo nadmorskie, liczące około 8 mln. mieszkańców ze stolicą w Gdańsku. Około 85% mieszkańców państwa stanowią piastowie, około 200 tys. to mniejszość burdzka, pozostałą część stanowią inne mniejszości. Najlepiej rozwiniętym jest przemysł stoczniowy i rybołówstwo. Państwo nie posiada żadnych znaczących bogactw naturalnych. Porty umożliwiają jednak szeroką wymianę towarów z zagranicą, a znaczące wpływy do budżetu wnosi bardzo dobrze rozwinięta turystyka, która jest głównym zajęciem 40 % mieszkańców państwa. Przez porty Piastowi przechodzi tranzytem około 80% eksportu Burgii oraz 2/3 jej importu, w tym zwłaszcza 90% ropy naftowej i jej przetworów.

b. Sytuacja polityczna:

Piastowia jest republiką o ustroju demokratycznym. Na czele państwa stoi prezydent oraz rząd. Władzę ustawodawczą sprawuje natomiast Zgromadzenie Narodowe, w skład którego wchodzi 500 przedstawicieli partii politycznych i stowarzyszeń wybieranych w wyborach powszechnych i reprezentujących społeczeństwo (w tym mniejszości narodowe). W chwili obecnej rząd tworzy koalicja partii demokratycznej i chłopskiej, które posiadają większość w parlamencie. Swoboda prasy, działalność związkowa oraz poszanowanie zasad de-

mokracji stwarzają dobre warunki działania wszystkim partiom politycznym, stowarzyszeniom i organizacjom, w tym opozycyjnym. Piastowia jest sygnatariuszem wszystkich światowych konferencji pokojowych oraz konwencji Haskich i Genewskich.

c. Siły zbrojne:

Siły zbrojne Piastowi realizują przedsięwzięcia mobilizacyjnego rozwinięcia i przygotowania się do odparcia zbrojnej napaści Burgi.

Wojska Lądowe:

- Korpus Zachód: przygotowuje się do operacji obronnej obszaru BYDGOSZCZ, GDAŃSK, ŚWINOUJŚCIE, STRZELCE KRAJEŃSKIE, dla odparcia uderzenia z kierunku południowego.

- Korpus Wschód: zgodnie z dyrektywą Dowództwa Wojsk Lądowych przechodzi do obrony południowej granicy państwa i jest w gotowości do wydzielenia dwóch związków taktycznych na korzyść korpusu Zachód.

Siły Powietrzne:

Prowadzą intensywne rozpoznanie wzdłuż południowej granicy Piastowii i osiągają gotowość do powietrznej operacji obronnej.

Marynarka Wojenna:

Uzupełnia jednostki do etatów wojennych i wzmacnia obronę stref wód granicznych Piastowii przed ewentualnymi uderzeniami z kierunku północnego.

B. SYTUACJA POLITYCZNO – GOSPODARCZA W REGIONIE

Europejską gospodarczą i polityczną organizacją skupiającą większość państw jest **Rada Gospodarki Regionu**, jednak ani Piastowia i Burgia nie są jej członkami. Piastowia prowadzi negocjacje umożliwiające jej przyszłe członkostwo w radzie, ich spodziewane zakończenie przewidywane jest na rok 2000. Burgia natomiast, po zmianach politycznych w 1997 roku zawiesiła negocjacje członkowskie, uznając Radę Gospodarczą za organizację dążącą do zawładnięcia osiągnięciami gospodarczymi innych państw oraz ich ubezwłasnowolnienie polityczne.

Stabilizację militarną w regionie zapewnia natomiast **Unia Bałtycka**, która stanowi militarną część Rady Gospodarki Regionu. Dobrowolna przynależność do Unii spowodowała, że niektóre państwa nie należą do tej części Rady uznając swoją niezależność i neutralność w dziedzinie militarnej.

LIGA PAŃSTW jest ogólnoświatową organizacją międzynarodową, do której należą wszystkie państwa regionu. Na jej czele stoi Sekretarz Generalny. Działalność Ligi skupiona jest na rozwijaniu i umacnianiu pokoju międzynarodowego, rozwiązywaniu konfliktów lokalnych oraz pomocy państwom dotkniętym klęskami żywiołowymi.

GRYFLANDIA jest państwem demokratycznym, członkiem Rady Gospodarki Regionu, jednak ze względu na swoją historyczną neutralność nie ratyfikowała przystąpienia do Unii Bałtyckiej.

C. HARMONOGRAM KONFLIKTU:

IV 1998

W kwietniu 1998 roku rząd Burgi zwrócił się do rządu Piastowi z wnioskiem o konieczności renegotjacji obowiązujących dwustronnych umów o handlu i tranżycie towarów. Zgłaszając jednocześnie wiele zastrzeżeń do dotychczasowych zasad i opłat za tranżyt.

W odpowiedzi, na postawione wnioski, rząd Piastowi uznał obowiązujące umowy za ważne, zgodził się jednak na powołanie komisji dwustronnej, dla rozpatrzenia ewentualnych spornych kwestii.

V 1998

W maju 1998 r. na pierwszym posiedzeniu komisji dwustronnej strona burdzka zane-gowała dotychczasowe umowy oraz zażądała wydzielenia w jednym z portów Piastowi (Ko-łobrzegu) eksterytorialnego obszaru i korytarza łączącego go z Burgią, przy jednoczesnej możliwości budowy autostrady, linii kolejowej oraz ropociągu. W sytuacji tej Piastowia odstąpiła od rozmów dwustronnych pozostając przy dotychczasowych zasadach funkcjonowania tranżytu. Jednocześnie w parlamencie Piastowi partia mniejszości burdzkiej zgłosiła wniosek o odwołanie rządu oraz projekt ustaw o możliwości wydzielania części terytorium państwa jako obszary eksterytorialne pozostające pod kontrolą międzynarodową.

VI 1998

Rząd Burgii ogłosił plan rozwoju sił zbrojnych i rozpoczął ich dozbrojenie zbrojnych, przy jednoczesnym zwiększeniu ich ilości. Jednocześnie rozpoczął kampanię międzyna-

wą przeciw Piastowii podkreślając jej wrogie zamiary, zerwanie rozmów dwustronnych oraz ograniczenie swobód swojej mniejszości narodowej w tym państwie.

IX 1998

W odpowiedzi na nasilające się ataki polityczne rząd Piastowii zwrócił się do Rady Gospodarki Regionu o arbitraż polityczny w celu rozwiązania i załagodzenia nasilającego się konfliktu.

X 1998

Powołana przez Radę komisja prowadzi rozmowy z rządami obu państw orzekając poprawność dotychczasowych umów oraz bezzasadność roszczeń Burgi.

XI 1998

Rząd odrzucił postanowienia komisji i zwrócił się do ogólnoświatowej Ligi Państw o rozpatrzenie swoich wniosków. Jednocześnie prowadzi negatywną kampanię polityczną wobec Piastowii, na terenie której dochodzi w tym czasie do prowokacji wobec mniejszości burdzkiej.

XII 1998 – II 1999

Liga Państw zaproponowała wobec nasilającej się groźby konfliktu zbrojnego, powołanie Międzynarodowych Sił Rozjemczych celem utworzenia strefy buforowej na Noteci oraz rozdzielenia obu państw na czas dalszych negocjacji. Burgia odrzuciła te propozycje przeprowadzając jednocześnie ćwiczenia swoich sił zbrojnych. Piastowia przyjęła natomiast ustawę o nadzwyczajnych uprawnieniach prezydenta na czas stanów nadzwyczajnych i wojny, opowiadając się jednocześnie za powrotem do dobrosąsiedzkich stosunków pomiędzy obiema krajami.

IV 1999

Nieznani sprawcy dokonali szeregu aktów przemocy wobec mniejszości burdzkiej zamieszkującej rejon Białego Boru i Człuchowa. Piastowia dowodzi, że są to dalsze prowokacje burdzkie. W Zgromadzeniu Narodowym nastąpiło zjednoczenie partii rządowych i koalicyjnych wobec powstałego zagrożenia zewnętrznego. Odrzucono jednocześnie, jako akt dobrej woli, projekt ustawy ograniczającej tranzyt towarów burdzkich przez własne terytorium.

Burgia w dalszym ciągu rozwija swoje siły zbrojne powołując do służby kolejne roczniki rezerwistów.

V 1999

Wobec dalszego pogorszenia stosunków z Burgią, Piastowia przeprowadza grę wojenną kierowniczych organów kierowania obroną państwa oraz poszczególnych związków ope-

racyjnych i taktycznych. Jednocześnie prowadzi kampanię międzynarodową na rzecz rozwiązania powstałego kryzysu, podkreślając jednak swoją niezależność i odrzucając roszczenia terytorialne wobec siebie.

W Burgi stłumione zostały protesty wobec międzynarodowej i wewnętrznej polityce rządu, przy jednoczesnej ciągłej wrogiej propagandzie wobec Piastowi. Wobec dalszej neutralności Gryflandii możliwe jest dalsze wrogie działanie wobec północnego sąsiada. Nastąpiło także częściowe przestawienie gospodarki państwa na tryb wojenny.

31 V 1999

Pod pozorem kolejnych ćwiczeń rząd Burgi zarządził częściową mobilizację oraz rozpoczął przesunięcie swoich jednostek do granicy z Piastowią.

Piastowia zwróciła się do społeczności międzynarodowej o wysiłki w ostatecznym zażegnaniu kryzysu deklarując gotowość do rozmów. W Chojnicach zamordowano rodzinę burdzką.

1 VI 1999

Burgia oskarżyła Piastowię o prześladowanie mniejszości narodowych i wystąpiła do Ligi Państw o interwencję w celu obrony swoich obywateli poza granicami. Jednocześnie zaproponowała, aby mniejszość burdzką w Piastowii przesiedlić do eksterytorialnego korytarza łączącego Burię z Bałtykiem, co zapewni jej bezpieczeństwo i jest jedynym możliwym rozwiązaniem kryzysu.

Władze Piastowi odrzuciły oskarżenia Burgi podkreślając wieloletnie dobre stosunki z Burią oraz długoletnią bezkonfliktową działalność mniejszości narodowych na własnym terytorium. Siły zbrojne obu państw nasiliły przygotowania do konfliktu.

Sekretarz Generalny Ligi Państw i przewodniczący Rady Gospodarki Regionu udali się do stolic obu państw z misją zażegnania konfliktu.

2 VI 1999

Liga Państw podjęła uchwałę o powołaniu Sił Stabilizujących i rozmieszczeniu ich wzdłuż granicy pomiędzy Burią i Piastowią.

Burgia odrzuciła decyzję Ligi i uznała ją za przejaw wrogości wobec niepodległego państwa. Zarządziła jednocześnie powszechną mobilizację swoich sił zbrojnych i rozpoczęła intensywne działania rozpoznawcze wzdłuż granicy.

Piastowia zgodziła się na rozmieszczenie na swoim terytorium jednostek międzynarodowych, podkreślając jednocześnie swoje prawo do obrony wobec agresora zewnętrznego.

3 VI 1999

Burgia zamknęła część przejść granicznych z Piastowią tłumacząc to koniecznością przeprowadzenia ich remontów. Wprowadziła jednocześnie całkowitą cenzurę mediów oraz stan wyjątkowy na terenach przygranicznych.

Piastowia w odpowiedzi na te działania rozpoczęła częściową mobilizację swoich sił zbrojnych oraz zarządziła operacyjne rozwinięcie ich części. Gryflandia nawołuje do pokojowego rozwiązania konfliktu, podkreślając swoją neutralność oraz wolę wystąpienia w roli mediatora.

Liga Państw wystąpiła z apelem do obu państw o zaniechanie wrogich poczynań oraz podjęcia rozmów pokojowych. Burgia zadeklarowała gotowość rozmów pod warunkiem zagwarantowania ochrony jej ludności w Piastowii oraz zapewnienia jej swobodnego dostępu do jednego z portów bałtyckich, najlepiej Kołobrzegu. Piastowia zadeklarowała gotowość rozmów bez warunków wstępnych.

Jednostki międzynarodowej brygady zmechanizowanej Sił Kryzysowych osiągnęły gotowość przerzutu na terytorium Piastowii jako pierwszy rzut Sił Stabilizujących.

4 VI 1998

Burgia prowadzi w dalszym ciągu operacyjne rozwinięcie swoich sił zbrojnych ugrupowując je wyraźnie do działań zaczepnych.

Na terenie Piastowii lądują pierwsze jednostki Sił Stabilizujących.

5 VI 1999

Prezydent Burgii w wystąpieniu telewizyjno – radiowym zaapelował do narodu o konieczność podjęcia wszelkich działań, w tym militarnych, w celu zapewnienia dalszego ekonomicznego rozwoju państwa oraz zapewnienia poszanowania obywateli burdzkich poza granicami przez inne państwa. Zażądał jednocześnie podporządkowanie się Piastowii słusznym warunkom Burgii.

Władze Piastowii zwróciły się do Rady Rozwoju Gospodarczego o pomoc polityczną w zażegnaniu kryzysu oraz do Unii Bałtyckiej o pomoc militarną.

Rada Rozwoju powołała specjalnego negocjatora, który udał się na rozmowy do obu państw.

6 VI 1999

Rozmowy pokojowe zostały odrzucone przez stronę burdzką. Kolejne prowokacje, pomimo wzmożonej ochrony ludności burdzkiej w Piastowii spowodowały dalsze wrogie poczynania rządu Burgii. Rząd Gryflandii na nadzwyczajnym posiedzeniu dyskutował dekret o czasowym zawieszeniu swojej neutralności.

Rząd Piastowi ponowił swój apel do społeczności międzynarodowej o pomoc militarną.

W rejonie na zach. od Stargardu Szczecińskiego ześrodkowała się Brygada Zmechanizowana Sił Stabilizujących. Samoloty Burgii trzykrotnie naruszyły przestrzeń powietrzną Piastowi.

II

SYTUACJA SZCZEGÓŁOWA

BURGIA:

Burgia rozwinęła mobilizacyjnie i operacyjnie swoje siły zbrojne z prawdopodobnym zamiarem agresji zbrojnej na Piastowie. O 062000 CZ stwierdzono następujące rozmieszczenie sił:

- a. 10 KA (5, 6 DZ, 7 DKPanc) ześrodkowany w obszarze: WRZEŚNIA (0072), ŚLESIN (0416), TUREK (6828), PLESZEW (5292).
- b. 15 KA (8, 9 DZ, 27 Bpanc) ześrodkowany w rejonie: pld. POZNAŃ, ŚRODA WLKP (8852), GOSTYŃ (5238), wył. LESZNO, KOŚCIAN (7412).
- c. 20 KA z głównymi siłami zajmuje rejon: RAWICZ (2028), KROTOSZYN, OSTRÓW WLKP, OSTRZESZÓW (0404).
- d. Jednostki OT rozwinięte w strefie przygranicznej są w gotowości do osłony granicy państwowej, a na granicy z Piastową wzdłuż Noteci stwierdzono gromadzenie środków przeprawowych w rejonach: KCYNIA (7662), SZAMOCIN (7840), CZARNKÓW (6404).
- e. Siły Powietrzne przebazowują część samolotów na lotniska polowe oraz rozwijają lotniskowe urządzenia logistyczne przy lotniskowych odcinkach drogowych. W dniu dzisiejszym wielokrotnie samoloty rozpoznawcze naruszyły przestrzeń powietrzną Piastowii na kierunku: POZNAŃ – MIROSLAWIEC oraz GNIEZNO – ZŁOTÓW.

PIASTOWIA:

O 062000 CZ związki taktyczne i oddziały Korpusu Zachód są w następującym położeniu:

- a. 2 DZ (ćwicząca) ześrodkowana w rejonie: ŚWIDWIN, ŁOBEZ, ZŁOCIE-NIEC, CZAPLINEK, BARWICE kończy szkolenie zgrywające oddziałów i pododdziałów w Centrum Szkolenia Poligonowego DRAWSKO POMORSKIE.
- b. 10 DZ przegrupowuje się do obszaru obrony: Wyłącznie PIŁA, NAKŁO nad NOTECIĄ, CHOJNICE. Czołowe oddziały na drogach marszu: nr 1 – GDYNIA – CHOJNICE; nr 2 – TCZEW – TUCHOLA. Czołem na wysokości rubieży KOŚCIERZYNA – STAROGARD GDAŃSKI.
- c. 14 BZ kończy mobilizacyjne rozwinięcie w obszarze: PEŁCZYCE, CHOSZCZNO, DRAWNO, DOBIEGNIEW.
- d. Bydgoska Brygada OT przechodzi do działań obronnych w swoim rejonie odpowiedzialności.
- e. bdsz przeprowadził zajęcia zgrywające ze środkami transportu powietrznego i jest w gotowości do działania w ramach zadań dla jednostek pierwszej kolejności użycia. Rejon rozmieszczenia: BIAŁY BÓR (7620), BIELSKO POMORSKIE (7240), płd. 3 km. MIASTKO (8828).
- f. SD Korpusu Zachód rozwinięte w miejscowości BARWICE (5688), sztab aktualizuje plan pierwszej operacji obronnej.
- g. 15 DZ ześrodkowana w rejonie GRZMIĄCA (7092), ŻYDOWO (8812), wsch. BIAŁOGARD (8462) kończy mobilizacyjne rozwinięcie oraz rozpoczyna ćwiczenia zgrywające pododdziałów i oddziałów.
- h. 11 DZ, 12 DPanc, BA oraz wydzielone jednostki zabezpieczenia Korpusu Wschód podporządkowane dyrektywą operacyjną Dowódcy Wojsk Lądowych Korpusowi Zachód rozpoczęły przegrupowanie do nakazanego rejonu. Obecnie kolumny tych jednostek na drogach marszu: 11 DZ OSTRUDA-ELBLĄG, czołem w miejscowości MIŁOMŁYN (6020); 12 DPanc IŁAWA-GRUDZIĄDZ, czołem w miejscowości ŁASIN (3272).
- i. Siły OT w obszarze działania Korpusu Zachód przystąpiły do działań w swoich obrony terytorialnej rejonów odpowiedzialności. Są w gotowości do wsparcia i zabezpieczenia wojsk korpusu.
- h. Brygada Międzynarodowa Sił Stabilizujących w ramach przedsięwzięć utrzymania pokoju ześrodkowała się na terenie Piastowi w rejonie: STARGARD SZCZECIŃSKI,

DOBRZANY (1428), MASZEWO (2804) i jest w gotowości do działań rozjemczych na granicy wzdłuż Noteci.

III

DANE DODATKOWE

- a) Struktura organizacyjna i numeracja wojsk stron według identyfikatora.
- b) Działania prowadzone są bez użycia broni masowego rażenia.
- c) Warunki meteorologiczne jak w dniu ćwiczenia. Informacja prognozy pogody na dzień następny będzie przekazywana codziennie z zespołu koordynacyjno-operacyjnego do sztabu ćwiczącej dywizji.
- d) Rozwój sytuacji politycznej do czasu wybuchu konfliktu zbrojnego i w czasie jego trwania będzie podawany w relacji korpus – dywizja na bazie istniejącej sieci łączności.
- e) Wymiana informacji z Brygadą Międzynarodową prowadzona będzie w języku angielskim.

IV

PRACA DO WYKONANIA

Do 070800 CZ:

- a) Zapoznać sztab z informacjami zawartymi w założeniu operacyjnym oraz zebrać szczegółowe meldunki o położeniu i działaniu podwładnych.
- b) Dokonać oceny sytuacji i przygotować się do kierowania podległymi komórkami organizacyjnymi oraz wojskami.
- c) Przygotować do pracy mapy, na które nanieść informacje niezbędne do planowania i kierowania operacją obronną.
- d) Sprawdzić system łączności do 062200 CZ. Od 070800 CZ przystąpić do kierowania podległymi jednostkami organizacyjnymi wręczając rozkaz operacyjny dla dowódcy ćwiczącej dywizji.

OPRACOWAŁ ZESPÓŁ:

STARSZY WYKŁADOWCA KSzO

/-/ ppłk dypl. Tadeusz KÓSKA

ASYSTENT KDiŁ

/-/ kpt. dypl. Marek STRZODA

Wydrukowano w 70 egz.

Egz. nr 1-30 Dokumentacja ćwiczenia

Egz. nr 31-70 Bibl. Gł. DZN

Wyk. kpt. dypl. inż. M. Strzoda

Druk AON nr 157/WW

DO UŻYTKU SŁUŻBOWEGO

AKADEMIA OBRONY NARODOWEJ

WYDZIAŁ WOJSK LĄDOWYCH
KATEDRA TAKTYKI OGÓLNEJ

Egz. nr ...

ĆWICZENIE DOWÓDCZO – SZTABOWE NR 123 i 142

Temat: 123 DZIAŁANIA TAKTYCZNE ODDZIAŁU W SKŁADZIE ZT
142 DZIAŁANIA OPERACYJNO – TAKTYCZNE

ZAŁOŻENIE nr 1

(Dla dowództwa 2 DZ)

WARSZAWA

1999

Z-2DZ-1
DO UŻYTKU SŁUŻBOWEGO

Wręczyć dowódcy 2 DZ
W dniu 07 czerwca o 2000

CZAS OPERACYJNY: 062000 Czerwiec

DOKUMENTY ODNIESIENIA:

Mapa 1:100 000, seria SG WP , arkusze: N-33-79; 80; 81; 82; 83; 84; 91; 92;
93; 94; 95; 96; 103; 104; 105; 106; 107; 108; 115; 116; 117;
118; 119; 120; 127; 128; 129; 130; 131; 132.
MAPA 1: 200 000, Seria Szt.Gen. WP, Arkusze: N-33-XV, XVI, XVII, XVIII; N-34-XIII,
XIV;
N-33- XXI, XXII, XXIII,XXIV; N-34-XIX,XX;
N-33- XXVII, XXVIII, XXIX, XXX; N-34-XXV,XXVI;
N-33-XXXIII, XXXIV, XXXV,XXXVI, N-34- XXXI,
XXXII;
M-33-III, IV, V, VI; M-34-I, II.

I

SYTUACJA OGÓLNA

1."BURGIA" – lansując tezę o nietolerancji religijnej i chaosie gospodarczym w PIASTOWII sabotuje rozmowy pokojowe dążąc do ich całkowitego zerwania. Sytuację zaogniają incydenty graniczne oraz prowokacje mniejszości narodowych. Personel dyplomatyczny BURGII został odwołany na konsultacje. Od trzech miesięcy stwierdzono intensywne zakupy interwencyjne części zamiennych i uzbrojenia oraz wzmożone dostawy ropy naftowej rurociągiem „Muzułmańska Przyjaźń”. Zakłady przemysłowe zostały przestawione na produkcję zbrojeniową. W ostatnich dniach maja zakończono ogólnokrajowe ćwiczenia Obrony Cywilnej i do tej pory nie rozformowano zmobilizowanych sił Policji, służby medycznej, pożarniczej oraz Straży Przemysłowej. W ubiegłym miesiącu ujawniono podpisanie kontraktów na zakup w jednym z państw arabskich przeciwokrętowych zestawów raketowych dla artylerii brzegowej oraz sześciu kutrów raketowych. Siły Zbrojne pod pozorem ćwiczeń „Bałtycka Fala-99” częścią sił ześrodkowały się w rejonie na północ od Poznania tworząc zgrupowanie uderzeniowe.

2."PIASTOWIA" – zakończyła proces zgrywania bojowego jednostek operacyjnych, ześrodkowani w nakazanych rejonach odtwarzają zdolność bojową. Korpus „ZACHÓD” przechodzi do operacji obronnej w obszarze:

2 DZ po zakończeniu mobilizacyjnego rozwinięcia przeprowadziła zajęcia zgrywające. Aktualnie oddziały dywizji po zakończeniu szkolenia poligonowego zajmują do rejon ześrodkowania, w którym po wykonaniu marszu odtworzą zdolność bojową.

II

SYTUACJA SZCZEGÓŁOWA

I. **"BURGIA"** – pod pozorem ćwiczeń „Bałtycka Fala-99” zakończyła mobilizacyjne rozwinięcie Sił Zbrojnych. Na południe od POZNANIA stwierdzono koncentrację Zgrupowania Uderzeniowego „POZNAŃ.”

O 062000 stwierdzono:

a) W strefie nadgranicznej:

- jednostki OT rozwinięte w rejonie przygranicznym w gotowości do osłony granicy.
- pod pretekstem prac remontowych zamknięto część przejść granicznych a na pozostałych wzmocniono siły Straży Granicznej przeprowadzając wnikliwe kontrole paszportowe;
- na granicznej NOTECI stwierdzono dużą ilość szybkich łodzi sportowych często naruszających wody terytorialne szczególnie w godzinach nocnych. W ostatnich dniach złapano i deportowano do „BURGII” cztery kilkunastoosobowe grupy „rybaków i wędkarzy” którzy zabłądzili;
- wielokrotnie naruszana jest przestrzeń powietrzna przez samoloty sportowe prawdopodobnie z zamontowaną na pokładzie aparaturą rozpoznawczą. Zestrzelenie trzy dni temu jednego z nich spowodowało 20-minutowy ostrzał przez BURGIEJ jednej z przygranicznych wiosek po stronie PIASTOWII oraz protesty mniejszości narodowej na forum ONZ zarzucającej hamowanie ruchu turystycznego i brutalne łamanie praw człowieka przez PIASTOWIEJ;
- stwierdzono gromadzenie środków przeprawowych w rejonach: KCYNIA (7662), SZAMOCIN (7840), CZARNKÓW (6404) oraz gorączkową naprawę mostów granicznych na NOTECI;
- w całym pasie nadgranicznym zaobserwowano rozwijanie pododdziałów rozpoznania i walki radioelektronicznej oraz posterunków naprowadzania lotnictwa;
- stwierdzono rozmieszczenie w strefie nadgranicznej polowych rozgłośni radiowo-telewizyjnych nadających program „Wolna Piastowia”;
- w rejonach TRZCIANKI i WAŁCZA rzucono dwukrotnie dużą ilość ulotek propagujących sukcesy gospodarcze BURGII i nawołujących do obalenia rządu.

b) W głębi terytorium:

- 10KA ześrodkowany w rejonie: WRZEŚNIA(0072), ŚLESIN(0416), TUREK(6828), PLESZEW(5292);
- 15KA ześrodkowany w rejonie: pld. POZNAŃ, ŚRODA Wlkp., GOSTYŃ (5238) wył. LESZNO, KOŚCIAN(7412);
- 20KA siłami głównymi zajmuje rejon: RAWICZ(2028), KROTOSZYN, OSTRÓW Wlkp., Ostrzeszów(0404).
- Siły Powietrzne przebazowują część samolotów na lotniska polowe. Stwierdzono przebazowanie nowej eskadry z głębi kraju do dywizji lotniczej w Poznaniu.

2. **„PIASTOWIA”** - 2 DZ rozmieszcza swoje oddziały w rejonach wyjściowych. Z meldunków od podwładnych dowódca 2 DZ posiada następujące informacje:

a/ 21BPanc częścią sił zajęła nakazany rejon: ŚWIDWIN /6050/, RABINO /7062/, BRZEŻNO /5250/. Brygada zorganizowała system rozpoznania i ubezpieczenia, kolejne pododdziały brygady w marszu. Dowódca brygady całością sił zajmie rejon do 12000.

DO UŻYTKU SŁUŻBOWEGO

Stan sił i środków według sytuacji logistycznej (załącznik 15).

b/ 22 BZ zajęła rejon ześrodkowania: ŁOBEZ /4440/, BRZEŻNO /5250/, ZŁOCIENIEC /3466/. Brygada zorganizowała system rozpoznania i ubezpieczenia oraz nawiązała kontakt z brygadą międzynarodową, dokonując wymiany oficerów łącznikowych.

Stan sił i środków według sytuacji logistycznej (załącznik 15).

c/ 23BZ zajęła rejon ześrodkowania: RĄBINO /7062/, BARWICE /5888/, SIKORY /4282/. Odtwarza zdolność bojową i organizuje system rozpoznania i ubezpieczenia.

Stan sił i środków według sytuacji logistycznej (załącznik 15).

III

DANE DODATKOWE

1. Sztab 2 DZ zrealizował w marcu dwuszczeblowe ćwiczenie dowódczo-sztabowe z ograniczonym udziałem wojsk na temat: Przygotowanie i prowadzenie obrony związku taktycznego w koordynacji z jednostkami obrony terytorialnej na kierunku pomocniczym w operacji obronnej korpusu.
2. Sztaby brygad w kwietniu zrealizowały ćwiczenia szkieletowe na temat: Działania taktyczne oddziału w składzie związku taktycznego.
3. Warunki meteorologiczne, jak w dniu ćwiczenia.
4. Dowódcy dywizji wiadomo, że zadanie (rozkaz operacyjny) wpłynie do 070800.

IV

PRACA DO WYKONANIA

1. Sprawdzić system łączności.
2. Zapoznać dowództwo 2DZ z informacjami zawartymi w założeniu nr 1, zebrać szczegółowe meldunki o położeniu i działaniu podwładnych oraz przygotować meldunek przełożonemu.
3. Dokonać oceny warunków pracy w sztabie i przygotować się do kierowania podległymi komórkami organizacyjnymi.
4. Przygotować do pracy mapy, na które nanieść niezbędne informacje.
5. Dokonać aktualizacji sytuacji zgodnie z uzyskanymi informacjami.
6. Do 062400 zakończyć prace przygotowawcze i złożyć meldunek o gotowości obsady operacyjnej stanowiska dywizji do działania.

ZAŁĄCZNIKI:

1. Położenie jednostek 2 DZ o 062000 Czerwiec (mapa 1:100 000 – oddz. wydawnictwo).
2. Sytuacja polityczno-militarna.
3. Skład bojowy i ukończenie strony ćwiczącej.
4. Identyfikator składu bojowego i ukończenia strony przeciwnej.
5. Sytuacja rozpoznawcza.

Z-2DZ-4

DO UŻYTKU SŁUŻBOWEGO

DO UŻYTKU SŁUŻBOWEGO

6. Sytuacja WRE.
7. Sytuacja sił powietrznych.
8. Sytuacja wojsk OPL.
9. Sytuacja LWLąd.
10. Sytuacja artylerii
11. Sytuacja wojsk inżynieryjnych.
12. Sytuacja obrony przeciwchemicznej.
13. Sytuacja łączności .
14. Sytuacja wojsk obrony terytorialnej i ogniw niemilitarnych.
15. Sytuacja logistyczna.
16. Sytuacja uzupełnieniowa.
17. Położenie jednostek KZach o 0620000 Czerwiec (Mapa 1:200 000 – oddz. wydawn.).

KIEROWNIK ĆWICZENIA

.....

Załącznik 2
do załozenia nr 1
dla 2 DZ

SYTUACJA POLITYCZNO-MILITARNA

062000 CZERWIEC

I

STRONY KONFLIKTU

Przeciwnik – BURGIA:

Państwo leżące na południe od Noteci, liczebność ok. 12 mln. Stolica – Poznań. Nie ma dostępu do morza co w znacznym stopniu ogranicza rozwój ekonomiczny. Posiada dobrze rozwinięty przemysł ciężki, elektroniczny i przetwórczy, oraz bogate złoża węgla, rudy metali i siarki. Wymiana handlowa odbywa się drogą morską, tranzytem przez *Piastowie*.

Burgia jest państwem o ustroju demokratycznym. Głową państwa jest prezydent, który jest zarazem szefem rządu. Reprezentacją społeczeństwa jest Konwent, który sprawuje władzę ustawodawczą. Wybory w 1997 roku wygrała Nacjonalistyczna Partia Ludu, która posiada większość w Konwencie, co umożliwiło samodzielne utworzenie rządu większościowego. Zmiana konstytucji i innych aktów prawnych doprowadziła do wprowadzenia w państwie silnych rządów dyktatorskich. Zapoczątkowała także stopniowe ograniczanie swobód obywatelskich. Powołano rządową Radę Nadzoru, która kontroluje całość środków masowego przekazu, cofnęła koncesje wszystkim poza rządowym stacjom telewizyjnym i radiowym. Ograniczono w znacznym stopniu ilość opozycyjnych wydawnictw.

Na przełomie lat 1997 i 1998 doszło do protestów partii demokratycznych, które nie uzyskały poparcia większości społeczeństwa zadowolonego z sukcesów gospodarczych i ogólnego dobrobytu państwa.

Państwo własne – PIASTOWIA

Państwo nadmorskie, liczące ok. 8 mln. mieszkańców ze stolicą w Gdańsku. 85% mieszkańców państwa stanowi rdzenna ludność piastowie, mniejszości narodowe są nieliczne. Największą grupę stanowią burdowie, których jest około 200 tys.

Państwo nie posiada żadnych znaczących bogactw naturalnych. Najlepiej rozwinięty jest przemysł stoczniowy, rybołówstwo oraz przetwórstwo. Podstawą egzystencji państwa jest turystyka, która jest głównym zajęciem dla 40 % mieszkańców i stanowi gro wpływów do budżetu państwa. Przez porty Piastowii przechodzi tranzytem około 80% eksportu Burgii oraz 2/3 jej importu, w tym ropy naftowej i jej przetworów.

Piastowia jest republiką o ustroju demokratycznym. Na czele państwa stoi Prezydent oraz rząd. Władzę ustawodawczą sprawuje Zgromadzenie Narodowe, w skład którego wchodzi 500 przedstawicieli partii politycznych i stowarzyszeń reprezentujących

społeczeństwo (w tym mniejszości narodowe), wybieranych w wyborach powszechnych co cztery lata.

W chwili obecnej rząd tworzy koalicja Partii Demokratycznej i Partii Chłopskiej, która posiada większość w parlamencie. Swoboda prasy, działalność związkowa oraz poszanowanie zasad demokracji stwarzają dobre warunki działania wszystkim partiom politycznym, stowarzyszeniom i organizacjom.

Piastowia jest sygnotariuszem wszystkich światowych konferencji pokojowych oraz konwencji Haskich i Genewskich

II

SYTUACJA MIĘDZYNARODOWA

1. Sytuacja polityczno – gospodarcza w regionie

- a) **Rada Gospodarki Regionu** jest europejską organizacją polityczną i gospodarczą skupiającą większość państw europejskich, jednak *Piastowia* i *Burgia* nie są jej członkami. *Piastowia* prowadzi negocjacje umożliwiające jej przyszłe członkostwo w radzie ich zakończenie przewiduje się na rok 2000. *Burgia* natomiast zawiesiła negocjacje, uznając Radę Gospodarczą za organizację dążącą do ubezwłasnowolnienia politycznego słabszych państw oraz przejęcia ich osiągnięć gospodarczych.
- b) **Unia Bałtycka** stanowi militarną częścią Rady Gospodarki Regionu i ma za zadanie zapewnienie stabilizacji militarnej w regionie. Podstawą jej działania jest założenie o dobrowolnym udziale państw – sygnotariuszy Rady Gospodarki Regionu. Dlatego też, część państw uznając własną niezależność i neutralność w dziedzinie militarnej nie jest członkami Unii.
- c) **Gryflandia** jest państwem demokratycznym, członkiem Rady Gospodarki Regionalnej, jednak ze względu na swoje tradycje historyczne i neutralność nie ratyfikowała przystąpienia do Unii.

2. Przyczyny konfliktu

Z chwilą przejęcia władzy w Burgii przez Partię Ludu nastąpiła eskalacja żądań i roszczeń w stosunku do Piastowii dotyczących renegeacji umów o tranzycie towarów. Burgia zażądała wydzielenia w jednym z portów piastowi obszaru eksterytorialnego i korytarza łączącego go z Burgią. Prowadzi ona zakrojoną na szeroką skalę międzynarodową akcję propagandową przeciw Piastowii oskarżając o wrogie zamiary, zerwanie rozmów oraz ograniczanie swobód i prześladowanie mniejszości narodowych. Zwróciła się do Ligi Państw o interwencję w celu obrony prześladowanych obywateli Burgii.

Burgia prowadzi operacyjne rozwinięcie swoich sił zbrojnych ugrupowując je wyraźnie do działań zaczepnych. W wystąpieniu telewizyjnym w dniu 05.06 Prezydent Burgii zaapelował do narodu o konieczność podjęcia wszelkich działań w tym militarnych, w celu zapewnienia dalszego rozwoju gospodarczego kraju i wymuszenia poszanowania burgów mieszkających poza granicami kraju.

Nastąpiło nasilenie oddziaływań propagandowo-psychologicznych środków przekazu Burgii skierowanych na społeczeństwo Piastowii. Szczególnie wykorzystywana jest telewizja satelitarna oraz różnorodne wydawnictwa drukowane. We wszystkich audycjach i materiałach drukowanych akcentowana jest bezsensowność obrony wartości niepodległościowych z racji lepszych warunków, jakie stwarza wspólnota z Burgią.

Głównymi celami działań psychologicznych Burgii są:

- szybkie doprowadzenie do izolacji Piastowii na arenie międzynarodowej;
- załamanie woli walki społeczeństwa oraz wywołanie przekonania o bezsensie obrony poprzez:

⇒ ukazywanie dysproporcji technicznych i możliwości faktycznych sprzętu bojowego, sprawności systemów dowodzenia wojskami.

⇒ eksponowanie efektywności rażenia i niszczenia broni precyzyjnej.

Prezydent Piastowii, Zgromadzenie Narodowe oraz Rząd potwierdziły stanowisko w sprawie prowadzenia działań wojennych aż do zwycięstwa. Podjęto energiczne działania dyplomatyczne na forum Ligi Państw oraz Rady Gospodarki Regionu mające na celu zazegnanie narastającego konfliktu z Burgią. Liga Państw Podjęła uchwałę o powołaniu Sił Stabilizujących i rozmieszczenie ich wzdłuż granicy pomiędzy Burgią i Piastowią. Burgia odrzuciła decyzję Ligi uznając ją za przejaw wrogości wobec niepodległego państwa, zarządzając jednocześnie powszechną mobilizację i rozpoczynając intensywne działania rozpoznawcze wzdłuż granicy. Piastowia wyraziła zgodę na rozmieszczenie wojsk Sił Stabilizujących na terenie kraju, podkreślając jednocześnie swoje prawo do obrony wobec zagrożenia militarnego. Postulowany jest na forum organizacji międzynarodowych projekt konferencji, która przyczyniłaby się do pokojowego uregulowania konfliktów w Europie środkowo-wschodniej.

W wydanym w dniu 05.06. oświadczeniu papież Jan Paweł II zaapelował do rządów Burgii i Piastowii o zaniechanie eskalacji żądań i przystąpienia do rozmów pokojowych oraz wezwał społeczność międzynarodową do zintensyfikowania działań dyplomatycznych na rzecz przeciwdziałania wybuchowi konfliktu.

II

SYTUACJA W KRAJU

Prezydent Piastowii, Zgromadzenie Narodowe i Rząd w specjalnych oświadczeniach wezwały armię i społeczeństwo do ofiarności na rzecz obrony niepodległości kraju.

Kościół rzymsko-katolicki i kościoły zrzeszone w Radzie Ekumenicznej podjęły aktywne działania mobilizujące społeczeństwo do obrony zagrożonej niepodległości. Także wszystkie partie polityczne popierają nadrzędny cel - obronę Ojczyzny.

Mimo racjonalnego dystansu do oddziaływań propagandowo-psychologicznych Burgii wśród części społeczeństwa utrzymują się zjawiska negatywne. W południowych i centralnych rejonach kraju obserwuje się próby zakłócenia przez organizacje mniejszości narodowych, lokalnych systemów gospodarczych /transportu, łączności, zaopatrzenia/. W większych miastach Kujaw i Pomorza utracono częściową kontrolę nad systemem zaopatrzenia ludności w żywność, energię elektryczną i paliwa. Zaobserwowano masowe wykupywanie żywności spowodowane akcjami propagandowymi Burgii.

W południowej części kraju doszło do prowokacji w stosunku do mieszkających tam Burgów.

Obserwuje się masową migrację ludności z przewidywanych rejonów walk po drogach przewidzianych do przemarszu wojsk 2 DZ.

III

SYTUACJA W WOJSKACH

Oddziały i pododdziały 2 DZ są w trakcie marszu i zajmowania rejonów wyjściowych. Marsz wykonywany jest bezpośrednio po wykonanym mobilizacyjnym rozwinięciu i serii ćwiczeń zgrzywających.

Przemarsz wojsk odbywa się bez większych zakłóceń.

Szczegółowe dane zostaną przesłane w meldunkach sytuacyjnych z podległych oddziałów i pododdziałów.

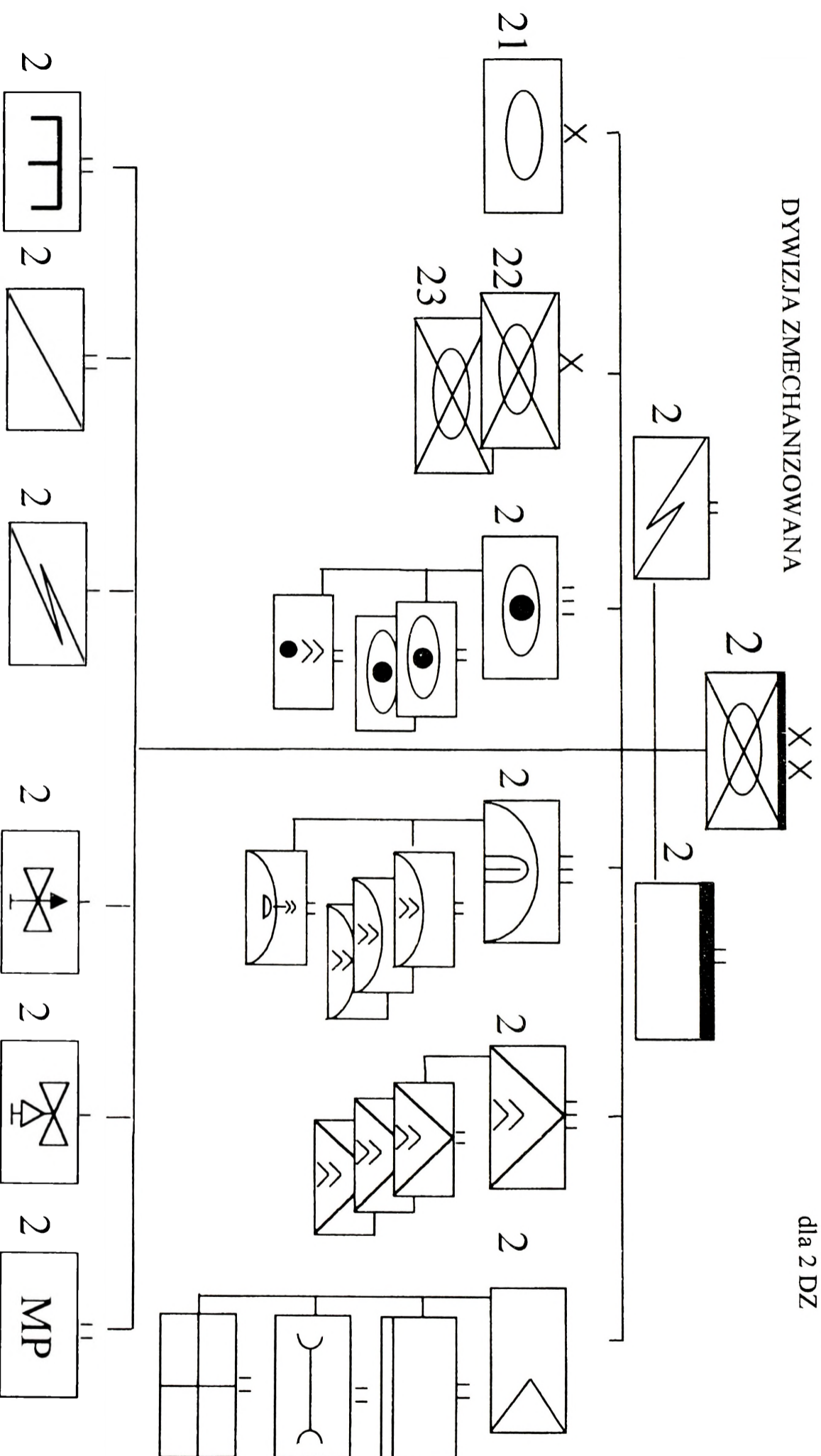
OPRACOWAŁ

/-/ ppłk dr Andrzej RACZKOWSKI

SKŁAD BOJOWY I UKOMPLETOWANIE STRONY ĆWICZĄCEJ

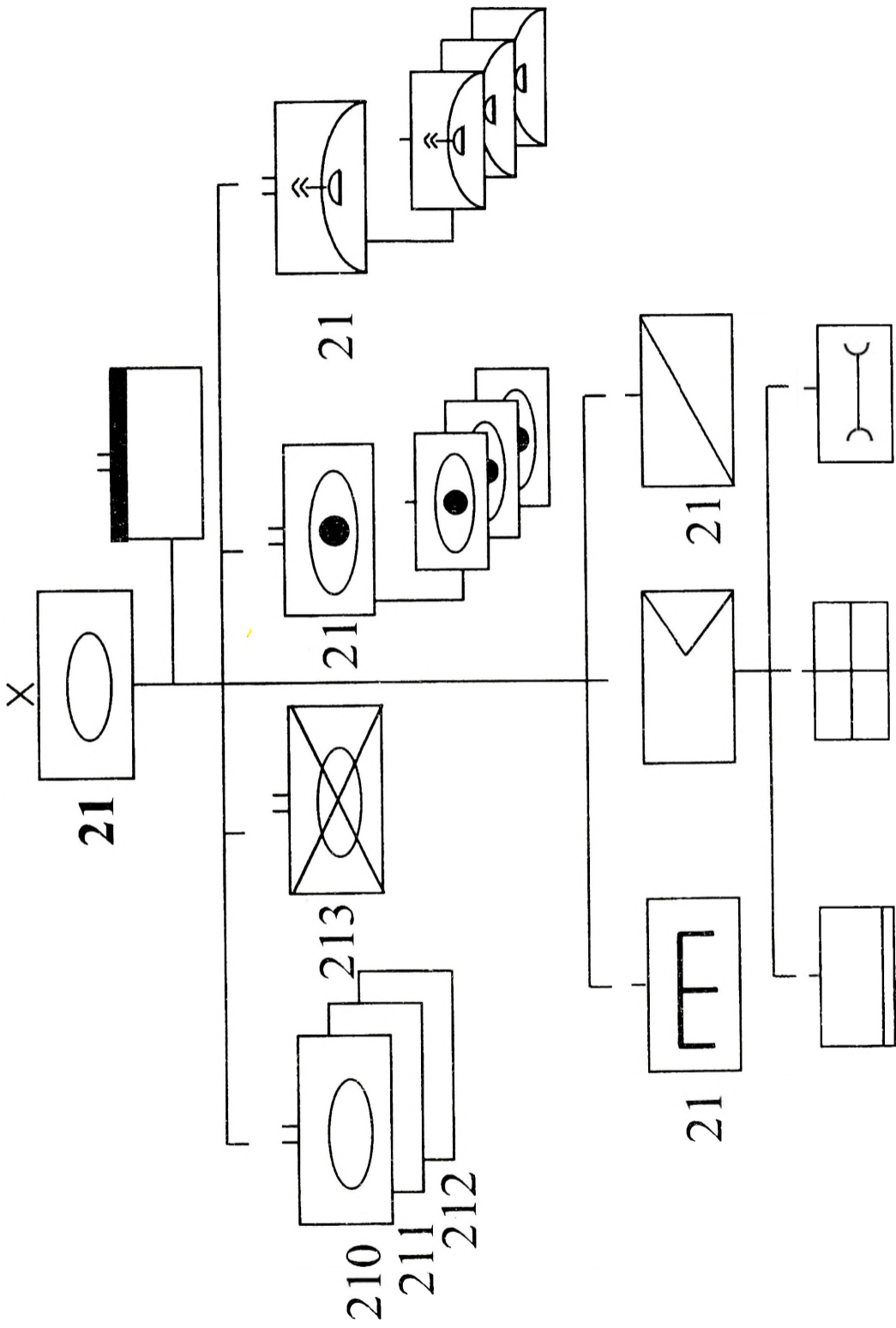
DYWIZJA ZMECHANIZOWANA

Załącznik 3
do założeń nr 1
dla 2 DZ

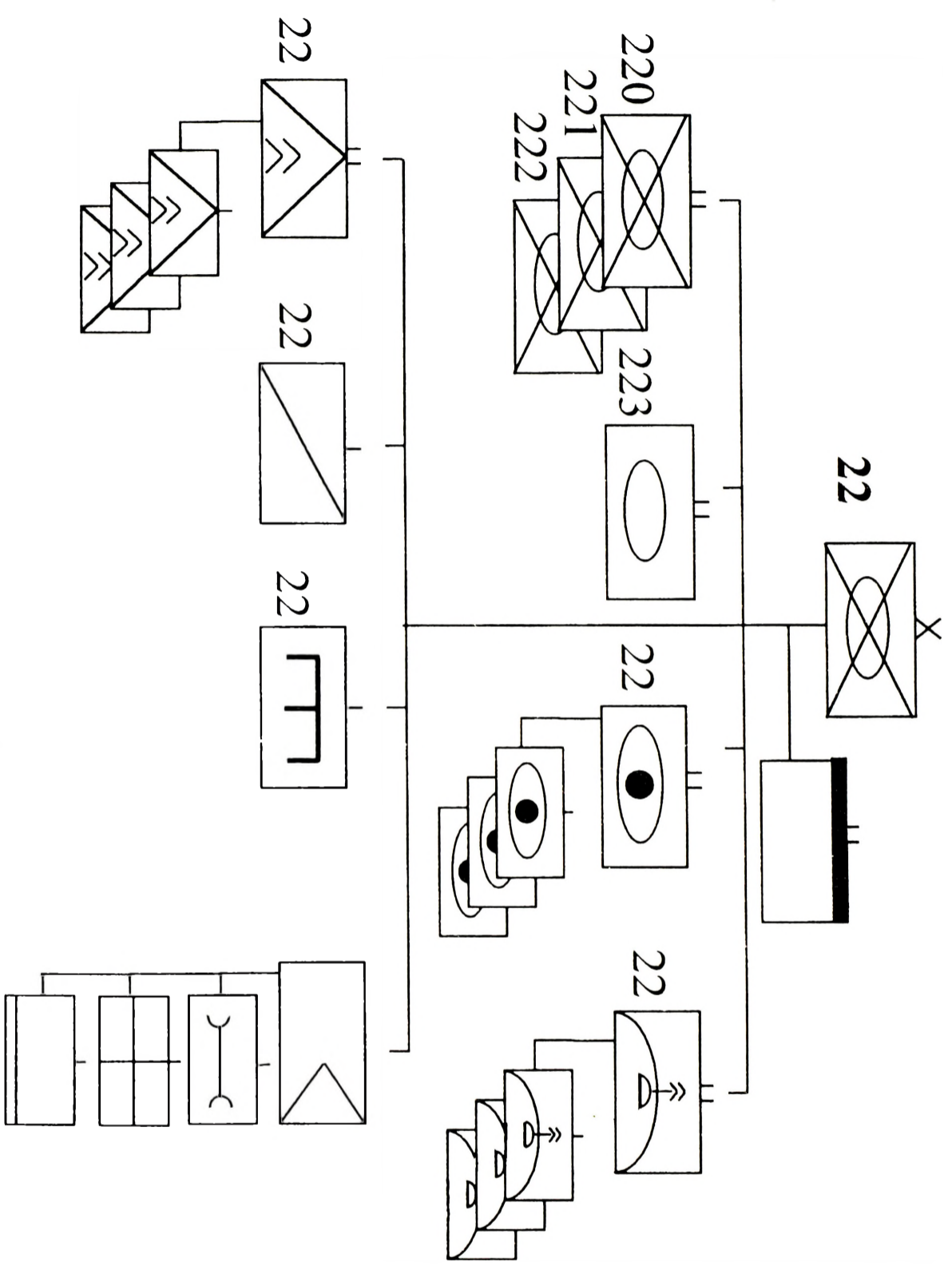


Z-2DZ-10

BRYGADA PANCERNA

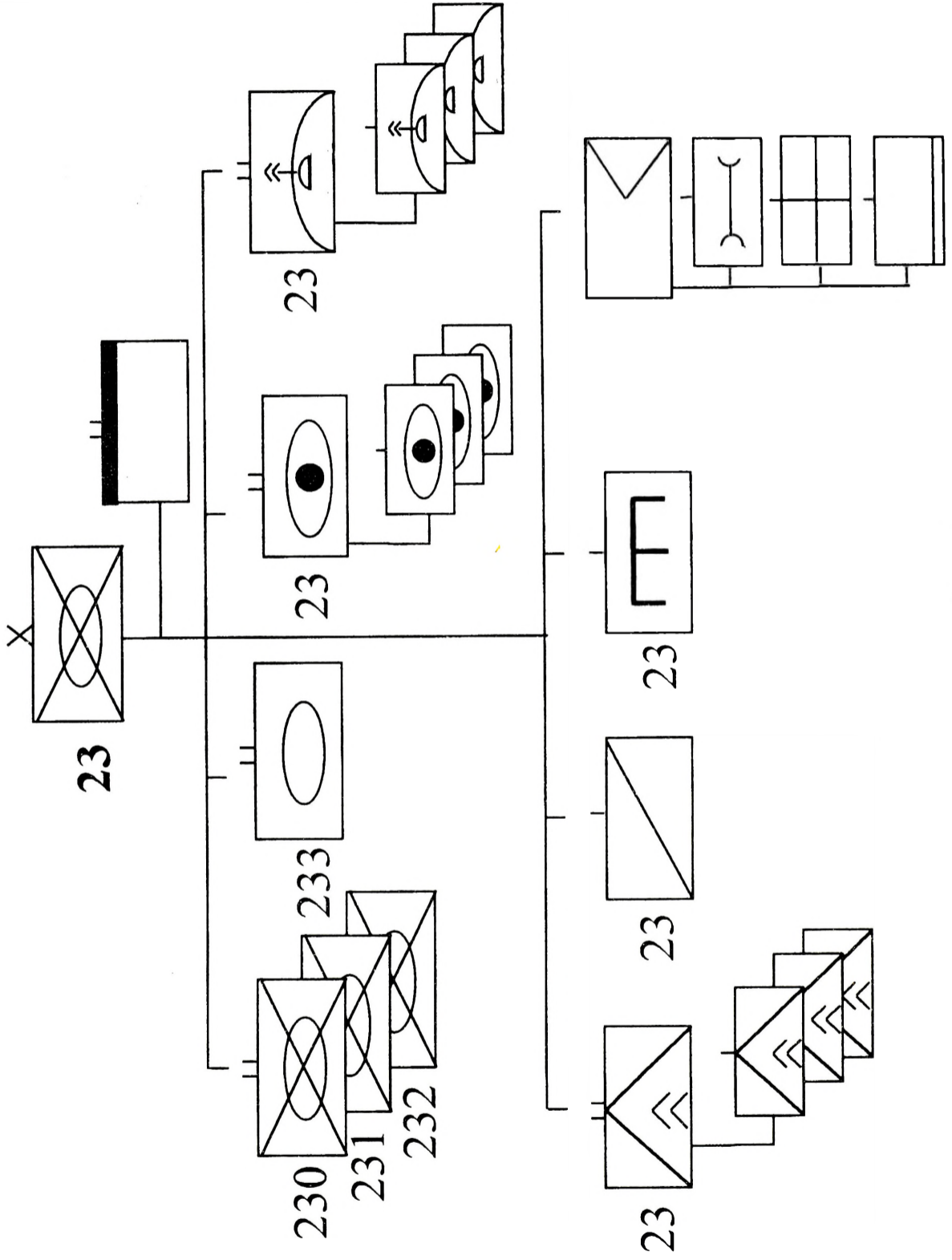


BRYGADA ZMECHANIZOWANA

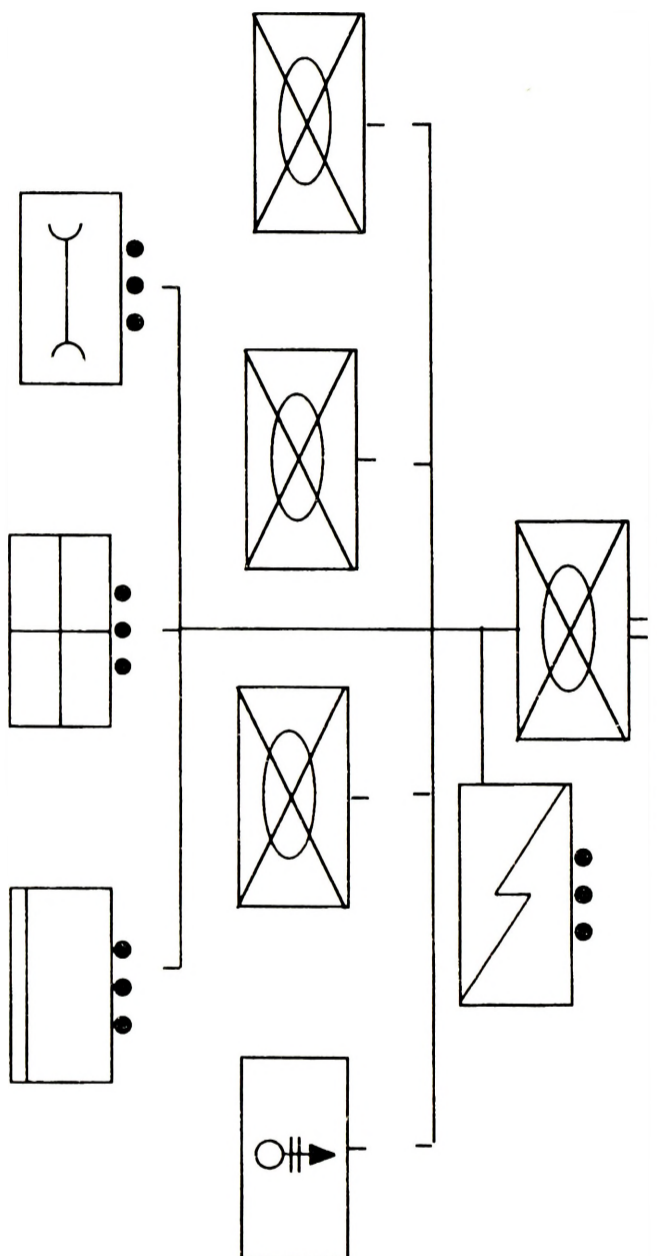


Z-2DZ-12

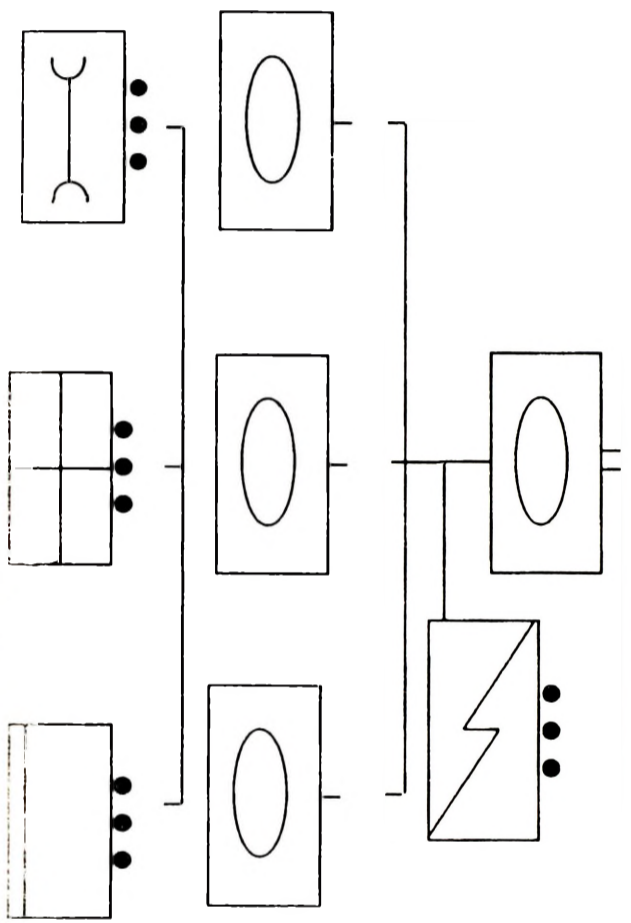
BRYGADA ZMECHANIZOWANA



batalion zmechanizowany



batalion czołgów



Z-21DZ-1A

**ZESTAWIENIE STANU OSOBOWEGO
ORAZ PODSTAWOWEGO SPRZĘTU BOJOWEGO 2 DZ**

wyszczególnienie	bcz	bz	BZ	BPanc	pa	pappanc	pplot	bdow	bsap	eśm rozp	eśm ppanc	br	DZ
stan osobowy	191	451	3968	3437	1193	798	884	757	693			423	
czołgi	30		30	90								6	150
bwp		30	90	30								4	210
bwr												4	4
BRDM			14	14								12	54
wyrzutnie ppk /samobieżne/			6										12
armata ppanc. AD 85 D-44			12			36							60
122 mm HS 2S-1			18	18	36								90
M - 120		6	18	6									42
BM - 21					18								18
ZU-23-2/ ZSU-23-4			8/4	8/4			8/0	2/0					24/12
S - 2 M			24	24			8	4					84
OSA/KUB							16						16
S - 60			4	4			12						24
śmigłowce										6	8		14

OPRACOWAŁ
/-/ mjr dypl. Marek Wrzosek

Z-2DZ-15
DO UŻYTKU SŁUŻBOWEGO

Załącznik 4
do założeń nr 1
dla 2 DZ

SKŁAD BOJOWY I UKOMPLETOWANIE STRONY PRZECIWNEJ - BURGIA

	STAN OSOB.	CZOŁGI	BWP	TO	ARTYLERIA			RAZEM	ŚRODKI PPANC	ART. PLOT		ŚMIGŁ. BOJ.	rakiety O-T	UWAGI
					hbs 152	hbs 122	wytr. rak.			armaty	rakiety			
10KA														
5DZ	16170	157	221	70	18	72	12	102	72	26	72			
50BPanc	2871	95	31			18		18		8	16			
51BZ	3371	31	95			18		18	18	8	16			
52BZ	3371	31	95			18		18	18	8	16			
5bdow	730									2	4			
5pa	980				18	18	12	48						
5prplot	879										20			
5ppanc	882								36					
5br	500													
5bsap	660													
5brem	330													
5bzaop	591													
5bmed	206													
5bzand	331													
5kopchem	178													
5krel	138													
5esr-1	152													
6DZ	16170	157	221	70	18	72	12	102	72	26	72			
60BPanc	2871	95	31			18		18		8	16			
61BZ	3371	31	95			18		18	18	8	16			
62BZ	3371	31	95			18		18	18	8	16			
6bdow	730									2	4			
6pa	980				18	18	12	48						
6prplot	879										20			
6ppanc	882								36					

DO UŻYTIKU SŁUŻBOWEMU

ZT/ODDZIAŁ	STAN OSOB.	CZOŁGI	BWP	TO	ARTYLERIA			SRODKI PPANC	ART.PLOT		SMIŁŁ. BOJ.	rakiety O-T	UWAGI
					hbs 152	hbs 122	wytr. rak.		armaty	rakiety			
6br	500												
6bsap	660												
6brem	330												
6bzaop	591												
6bmed	206												
6bzand	331												
6kopchem	178												
6krel	138												
6eśr-1	161												
7DKPanc	15670	221	157	50	18	72	12	102	72	26	72		
70BKPanc	2871	95	31			18		18	8	8	16		
71BKPanc	2871	95	31			18		18	8	8	16		
72BZ	3371	31	95			18		18	8	8	16		
7bdow	730								2	2	4		
7pa	980				18	18	12	48					
7prplot	879										20		
7ppanc	882								36				
7br	500												
7bsap	660												
7brem	330												
7bzaop	591												
7bmed	206												
7bzand	331												
7kopchem	178												
7krel	138												
7eśr-1	161												

Z-2DZ-17
DO UŻYTKU SŁUŻBOWEMU

DO UŻYTKU SŁUŻBOWEGO

ZT/ODDZIAŁ	STAN OSOB.	CZOŁGI	BWP	TO	ARTYLERIA				SPRODKI PPANC	ART. PLOT		SMIGŁ. BOJ.	rakiety O-T	UWAGI
					hbs 152	hbs 122	wytr. rak.	RAZEM		armaty	rakiety			
JEDN. KORP.														
10BA	1735				54		18	72			6			śm rozp. art.
10PRT	2422											12		
10prplot	1174													3x dyw. KRUG
10BSap	2219													
10pdnost.	1972			18										
10ppont	3483										14			6śm dow. 8łęczn.
10pdow	1695													
10prlk	744			9										
10bopchem	819										8			4rskaz. 4zadym.
10prWRE	424													
10GDP	76													
10bdsz	929								24	4	16			4L-70, 16x IGLA
101.102bzaop														
103.104bren														
105.106bzapas														
107.108bmed.														
15KA														
8DZ	16170	157	221	70	18	72	12	102	72	26	72			
80BPanc	2871	95	31			18		18		8	16			
81BZ	3371	31	95			18		18	18	8	16			
82BZ	3371	31	95			18		18	18	8	16			
8bdow	730									2	4			
8pa	980				18	18	12	48						
8prplot	879										20			
8ppanc	882								36					
8br	500													

Z-2DZ-18

DO UŻYTKU SŁUŻBOWEGO

ZT/ODDZIAŁ	STAN OSOB.	CZOŁGI	BWP	TO	ARTYLERIA			SRODKI PPANC	ART.PLOT		ŚMIGŁ. BOJ.	rakiety O-T	UWAGI
					hbs 152	hbs 122	wyż. rak.		RAZEM	armaty			
8bsap	660												
8brem	330												
8bzaop	591												
8med	206												
8bzand	331												
8kopchem	178												
8krel	138												
8eśr-I	161												
9DZ	16170	157	221	70	18	72	12	102	72	26	72		
90BPanc	2871	95	31		18	18		18	18	8	16		
91BZ	3371	31	95			18		18	18	8	16		
92BZ	3371	31	95		18	18		18	18	8	16		
9bdow	730									2	4		
9pa	980				18	18	12	48			20		
9prplot	879												
9ppanc	882								36				
9br	500												
9bsap	660												
9brem	330												
9bzaop	591												
9bmed	206												
9bzand	331												
9kopchem	178												
9krel	138												
9eśr-I	152												
27BPanc	3170	124	31		18	18		36	36	9	18		
bcz	191	31											
bcz	191	31											
bcz	191	31											
bcz	191	31											

ZT/ODDZIAŁ	STAN OSOB.	CZOŁGI	BWP	TO	ARTYLERIA			RAZEM	ŚRODKI PPANC	ART. PLOT		ŚMIGŁ. BOJ.	rakiety O-T	UWAGI
					hbs 152	hbs 122	wytr. rak.			armaty	rakiety			
bz	451		31											
kdown														
kr														
dplot										9	18			9L-70, 18KRUG
das					18	18								
dappanc									36					
ksap														
krem														
kzaop														
krem														
kmed														
JEDN. KORP.														
15BA	1735				54		18	72				6		śm rozp art.
15PRT	2422											12		KRUG
15pplot	1174											27		
15BSap	2219													
15pdn	1972			18										
15ppont	3483													
15pdow	1695										14			6śm dow, 8łęczn.
15prk	744			9										
15opchem	819										8			4rskaz, 4zadyrn.
15prWRE	424													
15GDP	76													
15bdsz	929								24	4	16			
151, 152bzaop														
153, 154brem														

ZT/ODDZIAŁ	STAN OSOB.	CZOŁGI	BWP	TO	ARTYLERIA			SRODKI PPANC	ART.PLOT		ŚMIGŁ. BOJ.	rakiety O-T	UWAGI
					hbs 152	hbs 122	wyżz. rak.		RAZEM	armaty			
155,156bzapas													
157,158bmed.													
20KA													
10DZ	16170	157	221	70	18	72	12	102	72	26	72		
100BPanc	2871	95	31			18		18	8	8	16		
101BZ	3371	31	95			18		18	8	8	16		
102BZ	3371	31	95			18		18	8	8	16		
10bdow	730								2	2	4		
10pa	980				18	18	12	48					
10prplot	879										20		
10ppanc	882								36				
10br	500												
10bsap	660												
10brem	330												
10bzaop	591												
10bmed	206												
10bżand	331												
10kopchem	178												
10krel	138												
10eśr-1	152												
11DZ	16170	157	221	70	18	72	12	102	72	26	72		
110BPanc	2871	95	31			18		18	8	8	16		
111BZ	3371	31	95			18		18	8	8	16		
112BZ	3371	31	95			18		18	8	8	16		
11bdow	730								2	2	4		
11pa	980				18	18	12	48					
115prplot	879										20		
11ppanc	882								36				

DO UŻYTKU SŁUŻBOWEGO

ZT/ODDZIAŁ	STAN OSOB.	CZOŁGI	BWP	TO	ARTYLERIA			RAZEM	ŚRODKI PPANC	ART. PLOT		SMIGŁ. BOJ.	rakiety O-T	UWAGI
					hbs 152	hbs 122	wyżz. rak.			armaty	rakiety			
11br	500													
11bsap	660													
11brem	330													
11bzaop	591													
11bmed	206													
11bzand	331													
11kopchem	178													
11krel	138													
11eśr-1	152													
12DKPanc	15670	221	157	50	18	72	12	102	72	26	72			
120BKPanc	2871	95	31			18		18		8	16			
121BKPanc	2871	95	31			18		18	18	8	16			
122BZ	3371	31	95			18		18	18	8	16			
12bdow	730									2	4			
12pa	980				18	18	12	48						
12prplot	879										20			
12ppanc	882								36					
12br	500													
12bsap	660													
12brem	330													
12bzaop	591													
12bmed	206													
12bzand	331													
12kopchem	178													
12krel	138													
12eśr-1	161													

Z-2DDZ-22

DO UŻYTKU SŁUŻBOWEGO

ZT/ODDZIAŁ	STAN OSOB.	CZOŁGI	BWP	TO	ARTYLERIA			SRODKI PPANC	ART.PLOT		SMIŁŁ. BOJ.	rakiety O-T	UWAGI
					hbs 152	hbs 122	wyżz. rak.		RAZEM	armaty			
JEDN.KORP.													
20BA	1735				54		18	72			6	12	śm rozp.art.
20pRT	2422												
20prplot	1174								27				
20BSap	2219												
20pdm	1972												
20ppont	3483												
20pdow	1695									14			6śm.dow.8łączn.
20prlk	744			9									
20bopchem	819									8			4rskaz,4zadym.
20prWRE	424												
20GDP	76												
20bdsz	929								24	4	16		4x L-70,16IGŁA
201.202bzaop													
203.204brem													
205.206bzapas													
207.208bmed.													
JEDN.CENTR.													
500BAR	1920						54	54				12	
500pr O-T	2500												
500prplot	630												5 x bat. BUK
501prplot	630												5 x bat BUK
502prplot	630												5 x bat BUK
500b.dyw-r.	655												
500 esk. BSR	210												16 Tu24,3Rejs-D
500 BSap	2962												
500 pdin	2219												

DO UŻYTKU SŁUŻBOWEGO

ZT/ODDZIAŁ	STAN OSOB.	CZOŁGI	BWP	TO	ARTYLERIA			RAZEM	SPRODKI PPANC	ART. PLOT		SMIGL. BOJ.	rakiety O-T	UWAGI
					hbs 152	hbs 122	wyitz. rak.			armaty	rakiety			
500pśtr	1700											72		36Mi26, 36Mi8
500pśb	1200											54		36Mi24, 18Huzar
JEDN. OT														
1 BOT		30		120				18	36	8	18			T-55
bcz		30												SKOT
bpz				30										SKOT
bpz				30										BTR
bpz				30										BTR
das								18						hb 122 ciągnione
dappanc									36					
daplot										8	18			S-60, Strzala
kr														
krem														
kzaop														
kmed														
2 BOT		30		120				18	36	8	18			
3 BOT		30		120				18	36	8	18			

Z-2DZ-24
DO UŻYTKU SŁUŻBOWEGO

1. Bataliony czołgów w BZ i BPanc wyposażone są w czołgi T-72;
2. Bataliony piechoty zmechanizowanej w BZ i BPanc wyposażone są w bojowe wozy opancerzone BWP-1;
3. Kompanie wsparcia w bz składają się z plutonu ppk 'FAGOT' (4 szt.) i plutonu moździerzy 120 mm (6 szt.);
4. BZ składa się z jednego bcz, trzech bz, das, daplot, dappanc, bdow, kr, ksap, krem, kmed, kzaop.
5. BPanc składa się z trzech bcz, jednego bz, das, daplot, bdow, kr, ksap, krem, kmed, kzop.
6. Dywizjon artylerii samobieżnej w BZ i BPanc składa się z trzech baterii samob. haubic 122mm "GOŹDZIK". Razem 18 szt.;
7. Dywizjon artylerii przeciwlotniczej w BZ i BPanc składa się z trzech baterii: dwóch baterii 40mm armat L-70 po 4 armaty w baterii oraz jednej baterii – 16 szt. rakietowych zestawów przeciwlotniczych IGŁA.
8. Dywizjon artylerii ppanc w BZ składa się z trzech baterii armat ppanc. 85 mm po 6 szt. Razem 18szt.
9. Pułk artylerii w DZ składa się z trzech dywizjonów; jednego 152mm "DANA" – 18szt, jednego 122 mm "GOŹDZIK" - 18 sztuk, jednego dar RM-70 – 12 wyrzutni. Razem 48 sztuk.
10. Pułk artylerii ppanc w DZ składa się z dywizjonu ppk (9 wyrzutni PPK "KONKURS" na BRDM) i dywizjonu ppanc armat 85 mm - 27 szt. (trzy baterie po 9 szt.) Razem w pułku 36 środków przeciwpancernych.
11. Dywizjon artylerii ppanc samodzielnej 27BPanc składa się z trzech baterii armat 85mm po 12 armat. Razem 36 armat.
12. Pułk rakiet plot w DZ składa się z 5 baterii po 4 wyrzutnie rakiet typu "OSA". Ponadto pułk posiada do samoobrony 28 zestawów IGŁA.
13. Brygada artylerii korpusu składa się z trzech dywizjonów haubic 152 mm – po 18szt, oraz dywizjonu artylerii rakietowej 18 szt. RM-70. Razem 72 środki ogniowe.
14. Eskadra śmigłowców rozpoznawczo-łącznikowych dywizji składa się z 12 śmigłowców w tym; 2 PPD, 4 x Mi-2R, 4 x Mi-2 z systemem minowania "PLATAN", 2 x Mi-2 rozpoznania skażeń i zadymiania.
15. Pułk rakiet taktycznych korpusu składa się z trzech dywizjonów rakiet. Jeden dywizjon jest wyposażony w rakiety typu "TOCZKA" - 4 sztuki; dwa pozostałe w rakiety R-70 – po 4 sztuki. Razem 12 wyrzutni.

16. Pułk rakiet plot w Korpusie składa się z trzech dywizjonów po trzy baterie każdy i trzy wyrzutnie w baterii zestawów "KRUG". Razem 27 szt.
17. W skład bdsz wchodzi: trzy ksz, kdow, bm, bappanc, blot, krem, kzaop.
18. Pułk rozpoznania i WRE korpusu składa się z batalionów; rozpoznania RE, zakłóceń radiowych, osłony RE oraz pododdziałów zabezpieczenia.
19. Brygada artylerii rakietowej dowódcy zgrupowania składa się z trzech dywizjonów; dwóch dywizjonów BM22 "HURAGAN" po 18szt, oraz jednego dywizjonu artylerii rakietowej 18szt wyrzutni 9A52 "SMIERCZ". Razem 54 wyrzutnie.
20. Pułk rakiet taktyczno-operacyjnych dowódcy zgrupowania składa się z trzech dywizjonów po dwie baterie. W każdej baterii po dwie wyrzutnie S-300. Razem 12 wyrzutni.
21. Pułk śmigłowców transportowych składa się z czterech eskadr po 18 śmigłowców; dwóch eskadr Mi-8 i dwóch Mi-26. Razem 72 śmigłowce co umożliwia desantowanie w jednym wylocie do bdsz z podstawowym wyposażeniem.
22. Pułk śmigłowców bojowych składa się z trzech eskadr Mi-24 po 12 śmigłowców każda i jednej eskadry-18szt śmigłowców "HUZAR" z ppk "HELLFIRE -II". Razem 54 śmigłowce.
23. Skład i ukompletowanie lotnictwa przeciwnika zgodnie z identyfikatorem opracowanym przez WWL
24. Ukompletowanie 10 i 15 KA wynosi 98% w ludziach i 100% w sprzęcie, 20 KA 95% w ludziach i 100% w sprzęcie.
25. GDP KA składa się z sekcji: nasłuchu, nagrań, poligraficznej, oddziaływania bezpośredniego oraz sekcji TV.
26. Batalion dywersyjno-rozpoznawczy składa się z 1 i 2 kadrowej kdr oraz 3 kdr. Każda kompania jest w stanie wystawić do 10 Grup Dywersyjno-Rozpoznawczych po 12 żołnierzy.

OPRACOWAŁ

/-/ mjr dypl. Piotr KALISZEWICZ

Załącznik 5
do założenia nr 1
dla 2 DZ

SYTUACJA ROZPOZNAWCZA

062000 CZERWIEC

I

WIADOMOŚCI O PRZECIWNIKU

SYTUACJA OGÓLNA

BURGIA lansując tezę o nietolerancji religijnej i chaosie gospodarczym w Piastowii sabotuje rozmowy pokojowe dążąc do ich całkowitego zerwania. Sytuację zaogniają incydenty graniczne oraz prowokacje mniejszości narodowych. Personel dyplomatyczny Burgii został odwołany na konsultacje. Od trzech miesięcy stwierdzono intensywne zakupy interwencyjne części zamiennych i uzbrojenia oraz wzmożone dostawy ropy naftowej rurociągiem "Muzułmańska Przyjaźń". Zakłady przemysłowe zostały przestawione na produkcję zbrojeniową. W ostatnich dniach maja zakończono ogólnokrajowe ćwiczenia Obrony Cywilnej i do tej pory nie rozformowano zmobilizowanych sił Policji, służby medycznej, pożarniczej oraz Straży Przemysłowej. W ubiegłym miesiącu ujawniono podpisanie kontraktów na zakup w jednym z państw arabskich przeciwokrętowych zestawów rakietowych dla artylerii brzegowej oraz sześciu kutrów rakietowych. Siły Zbrojne pod pozorem ćwiczeń "Bałtycka Fala-99" częścią sił ześrodkowały się w rejonie na północ od Poznania tworząc zgrupowanie uderzeniowe.

SYTUACJA SZCZEGÓŁOWA

BURGIA pod pozorem ćwiczeń "Bałtycka Fala-99" zakończyła mobilizacyjne rozwinięcie Sił Zbrojnych. Na południe od Poznania stwierdzono koncentrację Zgrupowania Uderzeniowego "Poznań."

O 062000 CZ stwierdzono:

a) W strefie nadgranicznej:

-jednostki OT rozwinięte w rejonie przygranicznym w gotowości do osłony granicy.

-pod pretekstem prac remontowych zamknięto część przejść granicznych a na pozostałych wzmocniono siły Straży Granicznej przeprowadzając wnikliwe kontrole paszportowe.

-na granicznej Noteci stwierdzono dużą ilość szybkich łodzi sportowych często naruszających wody terytorialne szczególnie w godzinach nocnych. W ostatnich dniach złapano i deportowano do Burgii cztery kilkunastoosobowe grupy "rybaków i wędkarzy" którzy zabłądzili.

-wielokrotnie naruszana jest przestrzeń powietrzna przez samoloty sportowe prawdopodobnie z zamontowaną na pokładzie aparaturą rozpoznawczą. Zestrzelenie trzy dni temu jednego z nich spowodowało 20-minutowy ostrzał przez

Burgię jednej z przygranicznych wiosek po stronie Piastowii oraz protesty mniejszości narodowej na forum ONZ zarzucającej hamowanie ruchu turystycznego i brutalne łamanie praw człowieka przez Piastowie.

-stwierdzono gromadzenie środków przeprowożnych w rejonach: KCYNIA(7662),SZAMOCIN(7840),CZARNKÓW (6404) oraz gorączkową naprawę mostów granicznych na Noteci.

-w całym pasie nadgranicznym zaobserwowano rozwijanie pododdziałów rozpoznania i walki radioelektronicznej oraz posterunków naprowadzania lotnictwa.

-stwierdzono rozmieszczenie w strefie nadgranicznej połowych rozgłośni radiowo-telewizyjnych nadających program "Wolna Piastowia".

-w rejonach Trzcianki i Wałcza zrzucono dwukrotnie dużą ilość ulotek propagujących sukcesy gospodarcze Burgii i nawołujących do obalenia rządu.

b) W głębi terytorium:

-10KA ześrodkowany w rejonie: WRZEŚNIA (0072), ŚLESIN (0416), TUREK (6828), PLESZEW (5292)

-15KA ześrodkowany w rejonie: pld. POZNAŃ, ŚRODA Wlkp., GOSTYŃ (5238) wył. LESZNO, KOŚCIAN (7412)

-20KA siłami głównymi zajmuje rejon: RAWICZ (2028), KROTOSZYN, OSTRÓW Wlkp. OSTRZESZÓW (0404).

-Siły Powietrzne przebazowują część samolotów na lotniska polowe. Stwierdzono przebazowanie nowej eskadry z głębi kraju do dywizji lotniczej w Poznaniu.

II

POŁOŻENIE ORAZ DZIAŁANIE SIŁ I ŚRODKÓW ROZPOZNANIA WOJSK WŁASNYCH

"PIASTOWIA" (KZach. - 2, 10, 15 DZ, 14 BZ, bdsz, siły OT oraz 11, 12 DZ z KWsch.) prowadzi rozpoznanie w obszarze objętym działaniami zbrojnymi (na południe od rz. NOTEĆ) wykorzystując system rozpoznania powietrznego, naziemnego oraz siły wchodzące w skład sił pozamilitarnych.

Położenie elementów rozpoznawczych wojsk własnych - KZach. i 2 DZ o 062000

- SD KZach. - BARWICE (5688) /Oddział Rozpoznawczy/;

- ZSD KZach. - MIASTKO (8828).

- SD 2DZ POŁCZYN ZDRÓJ (Wydział Rozpoznawczy)

- 2 br częścią sił prowadzi rozpoznanie na południe od linii: Str. STUDNICA (1864), ŻEŃSKO (2072), SOŚNICA (2280), ŚWIERCZYNA (2484), mając zaangażowane trzy SPR wyposażone w BRDM i jedną MGR w rejonie m. NOŚNICA. Z dotychczasowych zadań wynika, że elementy rozpoznawcze nie mogą samodzielnie przekroczyć linii kolejowej KALISZ POMORSKI, RUTWICA (0084), WAŁCZ.

- pozostałe siły batalionu znajdują się w rejonie ześrodkowania 2DZ i przygotowują się do działań (uzupełniają zapasy środków materiałowych, sprawdzają stan uzbrojenia oraz sprawność urządzeń technicznych wspomagających prowadzenie rozpoznania.

- rejon 2br (ZŁOCIENIEC, wył. CIESZNO (4068), wył. SIEMCZYNO (3674). - grupa rozpoznania powietrznego 2br znajduje się na lądowisku 500 m ptn. zach. pkt. 142.2

DO UŻYTKU SŁUŻBOWEGO

(3668). W dniu dzisiejszym para śmigłowców rozpoznawczych wykonała dwa przeloty po trasie: ZŁOCIENIEC, KALISZ POMORSKI, KRZYŻ, TRZCIANKA, WAŁCZ, BARWICE, RESKO, WĘGORZYNO, ZŁOCIENIEC. Śmigłowce prowadziły rozpoznanie terenu i sytuacji na drogach.

Na kierunku planowanych działań 2 DZ prowadzi rozpoznanie elementy rozpoznawcze ze składu jednostek OT w pobliżu rejonów rozmieszczenia, Straż Graniczna w pasie przygranicznym oraz Żandarmeria Wojskowa we współdziałaniu z Policją Państwową.

- SD 2br - pkt. 140.2 (3666/68).

III

UKOMPLETOWANIE I STAN TECHNICZNY SPRZĘTU

Ukompletowanie jednostek rozpoznawczych w stanie osobowym 95%, a w sprzęcie 90%. Podczas marszu do rejonu ześrodkowania 2 br nie poniósł strat.

W ćwiczeniu przyjąć następującą strukturę organizacyjną sił i środków rozpoznawczych:

2 br w składzie

- dowództwo;
- sztab
 - pl łączn. 1 x R-4, 1 x R-5;
- 1kr
 - 3 x plr 3 x BWR, 6 x BWP, 1 x R-5;
- 2kr
 - 3 x plr 4 x R-5, 12 x BRDM /w tym 4 x PSNR - 5/;
- 3kr
 - plr 4 x sam. osob-teren. /Honker/
 - 2 x plr po 8 motocykli
 - /2 x grupa motocyklowa po 4 motocykle/
 - grupa motocyklowa posiada dwie sekcje po dwa motocykle;
- pl. specjaln
 - 3 x gr specjalna (2 x sekcja po 3 żołnierzy)
- grupa rozpoznania powietrznego
 - klucz śm. rozpoznawczych 4 x W-3RO /Sokół - wersja rozpoznawcza/;
 - klucz śm. transportowych 4 x /Sokół - wersja transp./;
 - klucz BSR 4 zestawy
- logistyka batalionu (pl zaopatrzenia, remontowy, medyczny).

Uwaga:

- śmigłowiec transp. posiada możliwość przerzutu:
 - 2 x motocykl wraz ze zwiadowcami na podwieszeniu zewnętrznym;
- w wyposażeniu plutonu motocyklowego są motocykle marki HONDA TRX 300 4x 4;
 - sekcja dysponuje środkami łączności UKF o zasięgu do 30 km;

DO UŻYTKU SŁUŻBOWEGO

- motocykl jest w stanie pokonać w trudnych warunkach terenowych około 150 km (bez dodatkowego uzupełniania paliwa);

- BSR posiada następujące parametry:

- prędkość
 - maks. 203 km/h
 - min. 80 km/h
- czas lotu ok. 3 godz.
- pułap 3660 m
- zasięg maks. do 75 km /taktyczny promień działania uzależniony od zasięgu środków łączności;
- wyposażenie pokładowe:
 - kamera TV z urządzeniem bezpośredniej transmisji obrazu;
 - lotniczy aparat fotograficzny do wykonywania zdjęć panoramicznych;
 - laserowe urządzenie do wskazywania /oświetlania/ celów naziemnych;
 - BSR może lądować na spadochronie lub jak samolot na lądowisku /długość pasa min. 100 m;

pluton specjalny

- środki transportu:
 - pojazd typu FAV - 6 szt.;
 - motoparalotnia - 9szt.;
- uzbrojenie / zasadnicze/
 - PPK - 3 szt.;
 - moździerz 60 mm - 3 szt.;
 - karabin wyborowy z tłumikiem - 3 szt.;
- wyposażenie /zasadnicze/
 - noktowizor - 14 szt.;
 - lornetka z dalmierzem - 6 szt.;
 - urządzenie do podświetlania celów - 3 szt.;
 - wykrywacz stacji radiolokacyjnych - 3 szt.

W ćwiczeniu przyjąć następująca nomenklaturę:

- elementy rozpoznawcze, które zorganizowane zostały w oparciu o transportery rozpoznawcze (BWR/BWP, BRDM-2) stosować nazwę SPR;

- elementy rozpoznawcze, które zorganizowane zostały w oparciu o pododdział na

motocyklach - stosować nazwę:

- MGR (Motocyklowa Grupa Rozpoznawcza - grupa w składzie czterech motocykli),

- SMGR (Samodzielna Motocyklowa Grupa Rozpoznawcza - pluton motocyklowy w całości),

- ZM (Zespół Motocyklowy - para motocykli),

- MZM (Mieszany Zespół Motocyklowy - stosować wówczas, gdy motocykle wykorzystywane są razem z transporterami rozpoznawczymi).

DO UŻYTKU SŁUŻBOWEGO

kr /BZ, BPanc/:

- dowództwo 1 x R-5;
- 4 x plr (każdy w składzie 1 x R-5; 2 x BRDM-2);
- plr (motocyklowy)
 - /2 x grupa motocyklowa po 4 motocykle/
 - grupa motocyklowa posiada dwie sekcje po dwa motocykle;

IV

PRACA DO WYKONANIA

- zapoznać się z Sytuacją Rozpoznawczą i WRe oraz położeniem wojsk własnych i wiadomościami o przeciwniku zawartych w pozostałych dokumentach jakie wpłynęły do sztabu dywizji;
- przestudiować informacje zawarte w założeniu taktycznym;
- zgromadzić informacje o sytuacji w pododdziałach rozpoznawczych 2 br, w kr brygad oraz nawiązać kontakt z Oddz. Rozp. KZach.;
- być w gotowości do meldowania wniosków z oceny sytuacji rozpoznawczej i zagrożenia;
- przedstawienia i uzasadnienia możliwości oddziaływania przeciwnika na wojska będące
 - w rejonie ześrodkowania;
- być w gotowości do przyjęcia zadania z Korpusu.

Uwaga: sytuację szczegółową dotyczącą położenia elementów rozpoznawczych uzyskiwać od zespołów podgrywających

OPRACOWAŁ

/-/ ppłk dr Ryszard SZMYD

/-/ mjr dypl. Piotr KALISZEWICZ

SYTUACJA WRE

06200 CZERWIEC

I

Wiadomości o przeciwniku

W rejonie ześrodkowania na południe od Poznania bardzo mała aktywność urządzeń radiowych, co wskazuje na wykorzystywanie przez przeciwnika innych środków przekazu.

W działaniach przeciwnik prawdopodobnie będzie korzystał z polowego systemu łączności opartego na relacjach radioliniowych oraz sieciach i kierunkach radiowych.

Oddziały i pododdziały radioelektroniczne „BURGII” po rozpoczęciu działań będą aktywnie oddziaływały na sieci i kierunki radiowe „PIASTOWII”. Stanowiska dowodzenia pierwszorzutowych brygad będące w zasięgu artylerii, mogą być w tym czasie obezwładniwane NZJU.

Pododdziały zakłóceń radiolokacyjnych z systemem OP osłaniają SD Naczelnego Wodza oraz SD korpusów. Uderzenia lotnictwa taktycznego będą poprzedzały silne zakłócenia radiolokacyjne.

Wykryto rozwinięty system rozpoznania radiowego na rubieży: Pniewy, Kłedzko, Mogilno, PD WRE prawdopodobnie w Gnieźnie.

II

Położenie oraz działanie sił i środków WRE wojsk własnych

„PIASTOWIA” etatowymi siłami prowadzi rozpoznanie w obszarze operacyjnego zainteresowania wykorzystując m.in. naziemny system rozpoznania radioelektronicznego.

Położenie elementów rozpoznawczych wojsk własnych:

2 prel prowadzi rozpoznanie sieci i kierunków radiowych KF z rubieży:

- wzg. 107 (2 km wsch. DRAWNO),
- Lugi Wałeckie (9424) (4 km poł. WAŁCZ),
- wzg. 112 (poł. ZŁOTÓW),
- wzg. 139 SĘPÓLNO KRAJEŃSKIE,
- SD – ZŁOTÓW.

2 krel w rejonie ześrodkowania 2 DZ uzupełnia zapasy, sprawdza stan urządzeń technicznych.

III

Ukompletowanie i stan techniczny sprzętu

Ukompletowanie jednostek WRE w stanie osobowym 95%, w sprzęcie 90%.
Podczas marszu do rejonu ześrodkowania 2 krel nie poniosła żadnych strat.

W ćwiczeniu przyjąć następującą strukturę organizacyjną sił i środków WRE:

2 krel:

- dowództwo kompanii i grupa kierowania;
- pluton rozpoznania radiowego UKF 2 x ARO KU-4;
- pluton namierzania radiowego UKF 3 x R-363, 3 x BREŃ;
- pluton zakłóceń radiowych UKF (ląd. i lotn.) 3 x R-330P, 3 x R-834P;
- drużyna logistyczna.

(Patrz apendyks nr1 do sytuacji WRE)

IV

Praca do wykonania:

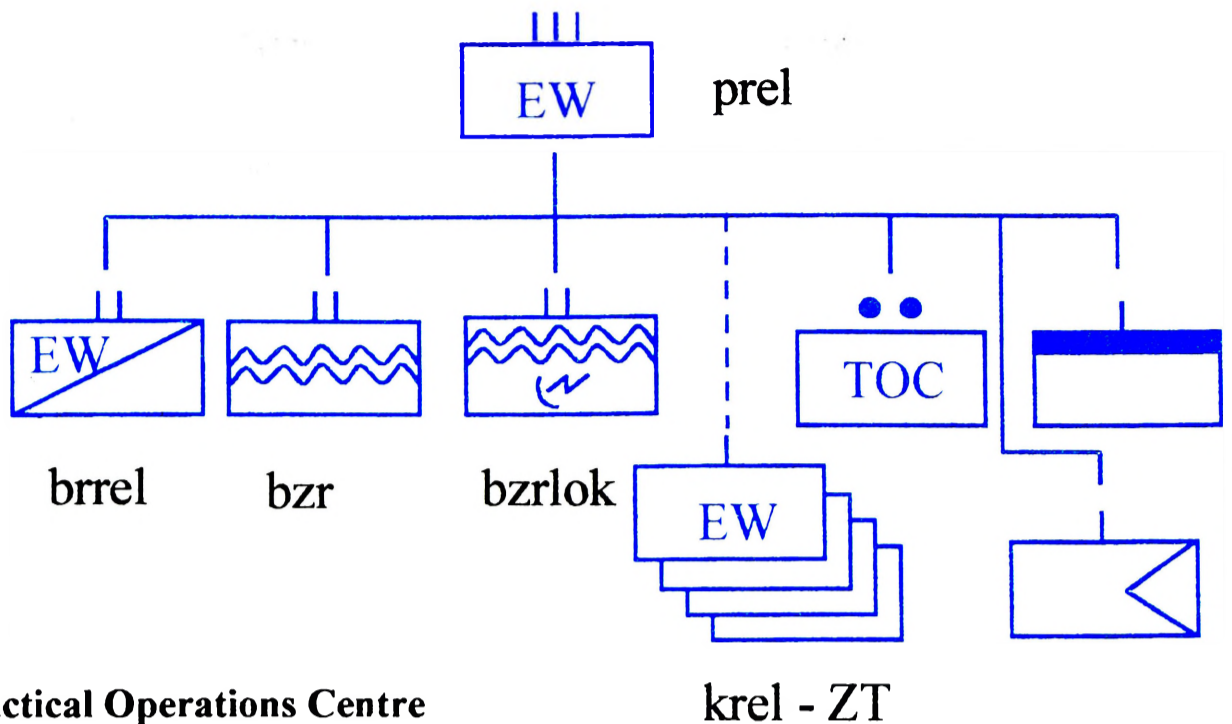
- zapoznać się z Sytuacją Rozpoznawczą i WRE oraz położeniem wojsk własnych, wiadomościami o przeciwniku zawartych w pozostałych dokumentach jakie wpłynęły do sztabu dywizji;
- przestudiować informacje zawarte w założeniu taktycznym;
- być w gotowości do meldowania wniosków z oceny sytuacji radioelektronicznej, przedstawienia i uzasadnienia możliwości oddziaływania radioelektronicznego przeciwnika na wojska własne będące w rejonie ześrodkowania;
- być w gotowości do przyjęcia zadania z Korpusu.

Uwaga: sytuację szczegółową dotyczącą jednostek WRE uzyskiwać od zespołów podgrywających.

OPRACOWAŁ

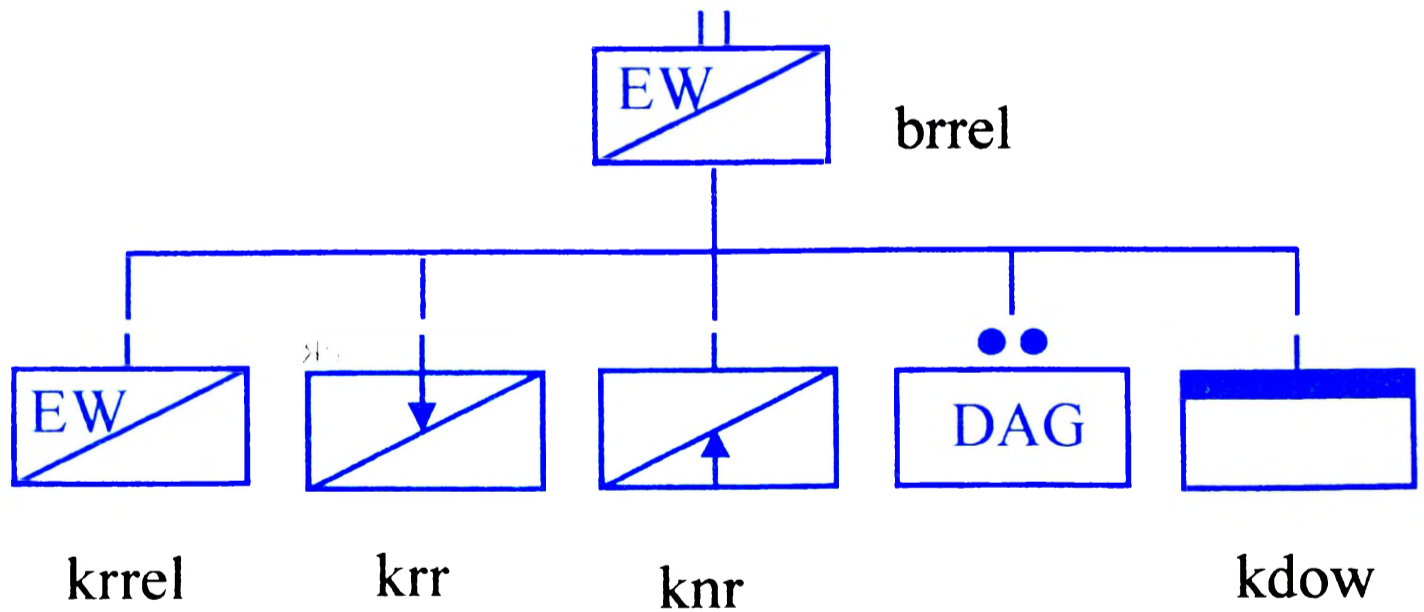
/-/ płk dr Bogdan BEZOŃ

Apendyks nr 1 do sytuacji WRE

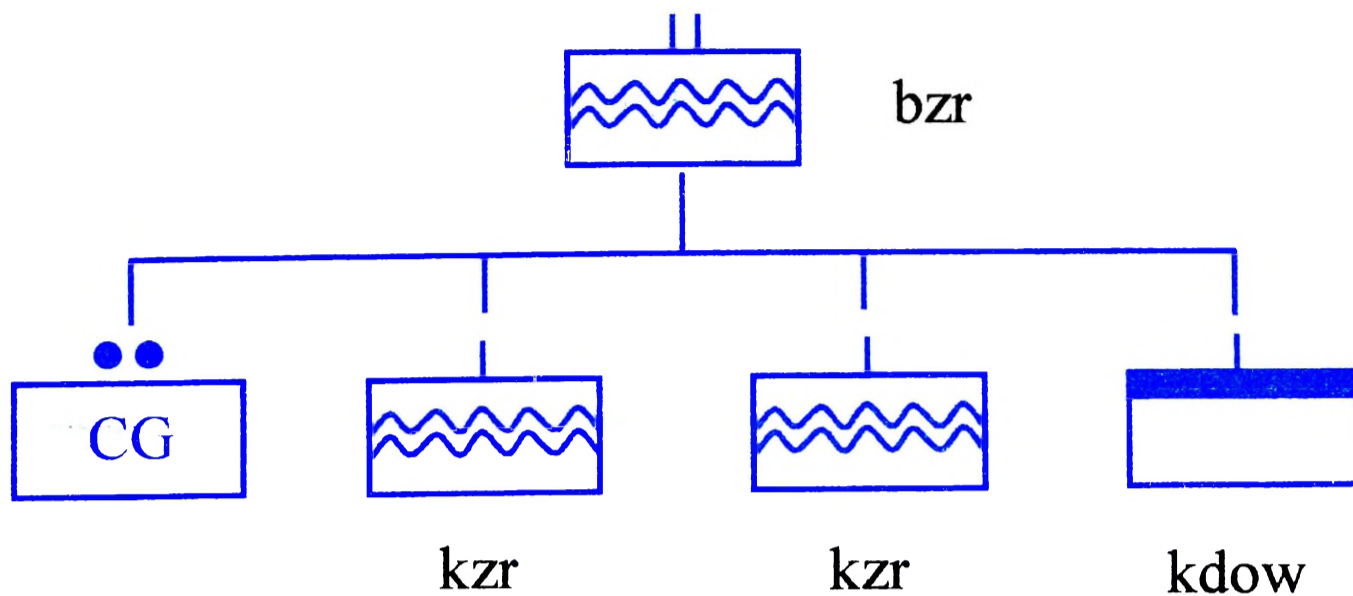


TOC - Tactical Operations Centre
Centrum Radiowe

Batalion rozpoznania radioelektronicznego

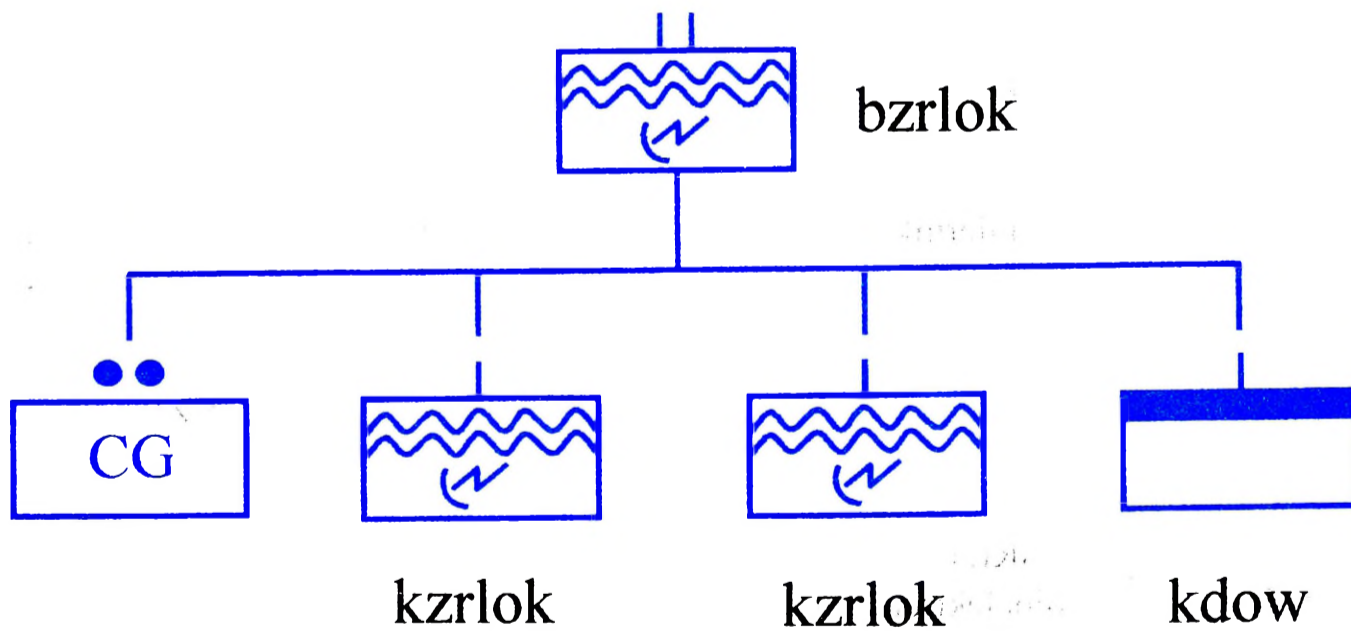


Batalion zakłóceń radiowych



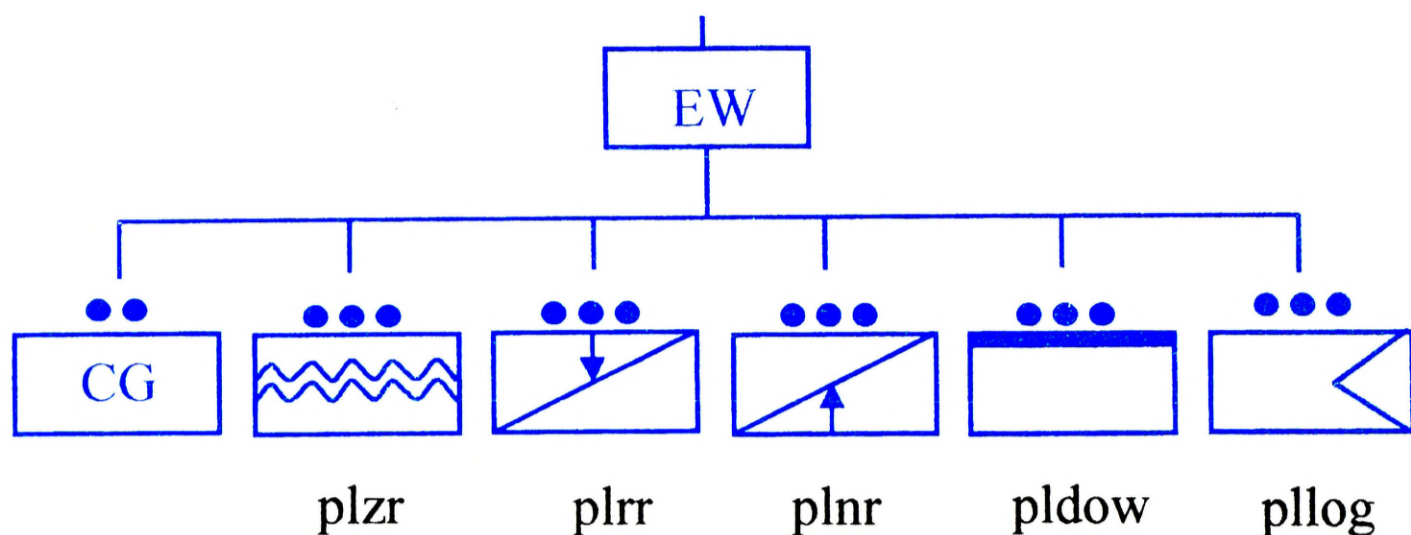
CG - Command Group - Grupa Kierowania

Batalion zakłóceń radiolokacyjnych



CG - Command Group - Grupa Kierowania

Kompania radioelektroniczna ZT



CG - Command Group - Grupa Kierowania

Znaki taktyczne sprzętu WRE w SZ RP

R-330p		Urządzenie zakłócające		SRL OPL		SRL obserwacji pola walki
R-363		Namiernik		Urządzenie walki elektronicznej		SRL rozpoznania artyleryjskiego
KU-4		Urządzenie przechwytyjące		Ogólnie SRL - aktywna		NZJU
SPN-40		SRL osłony radioelektronicznej				Urządzenie promieniujące (laser)
BREŃ		SRL rozpoznania systemów radiolokacyjnych				

Załącznik 7
do założeń nr 1
dla 2 DZ

SYTUACJA SIŁ POWIETRZNYCH

062000 CZERWIEC

I

1. Położenie sił przeciwnika.

- a) **Siły Powietrzne „BURGI”** zakończyły mobilizacyjne rozwinięcie swoich sił, podwyższają gotowość bojową oraz prowadzą intensywne rozpoznanie powietrzne i radioelektroniczne.
- b) **Lotnictwo rozpoznawcze** wykonuje intensywne loty wzdłuż granic PIASTOWI rozpoznając przygraniczne linie komunikacyjne, wojska w rejonach ześrodkowania, system dowodzenia, system OP „PIASTOWI”. W czasie tych działań dochodziło do naruszeń przestrzeni powietrznej PIASTOWI. Podczas kolejnego naruszenia przestrzeni powietrznej PIASTOWI został zestrzelony jeden samolot rozpoznawczy BURGI.
- c) **Lotnictwo uderzeniowe BURGI** dokonało przebazowania części swoich sił na lotniska operacyjne. W czasie lotów szkoleniowych ćwiczy ono zwalczanie obiektów naziemnych z użyciem precyzyjnych środków rażenia, szczególnie takich obiektów jak mosty i przeprawy, schronohangary, kolumny w marszu. W ostatnim czasie przeprowadzono duże ćwiczenia pod kryptonimem TAJFUN podczas których całość lotnictwa BURGI doskonaliła zwalczanie lotnictwa przeciwnika na lotniskach.
- d) **Lotnictwo myśliwskie** pozostaje w wysokim stopniu gotowości bojowej. Część sił LM bierze udział w ćwiczeniach lotnictwa uderzeniowego doskonaląc umiejętności osłony ugrupowania uderzeniowego w powietrzu.
- e) **Wojska raketowe OP i OPL** wojsk lądowych osiągnęły ukończenie czasu „W” i są gotowe do użycia. **System OP** zorganizowany jest w oparciu o **PZR NEWA, WOLCHOW, PATRIOT, I-HAWK**. Uzupełniany jest on lotnictwem myśliwskim wyposażonym w samoloty typu **MiG-29, MiG-23, MiG-21 i F-16**, które dyżurują w strefach oraz na lotniskach w gotowości bojowej nr-1 i 2.

System OPL wojsk lądowych tworzą PZR typu KUB, OSA, STRZAŁA oraz zestawy artyleryjskie typu S-60, ZSU-23x4, ZU-23x2, skupiając główny wysiłek w rejonach ześrodkowania wojsk.

f) Skład bojowy i bazowanie Sił Powietrznych „BURGI”

• 1 KSP „BURGI” SD - POZNAŃ

ODDZIAŁ	BAZOWANIE	TYP	LICZBA	UWAGI
WOJSKA LOTNICZE				
2DLM – POZNAŃ				
1 plm	KONIN	MiG-23	24	
2 plm	WRZEŚNIA	F-16	24	
3 plm	OZORKÓW	MiG-29	18	
3DLMB – OBORNIKI				
31 plmb	OBORNIKI	Su-22	24	
32 plmb	LESZNO	Tornado IDS	24	
33 plmb	POWIDZ	Su-24	24	
34 plbr	WROCLAW	Tornado ECR/IDS	12/12	
Wojska raketowe				
1 BR OP	POZNAŃ	S-75M	4	
		S-125M	4	
2 BRPlot	OSTRÓW Wlkp.	KRUG	8	
Wojska radiotechniczne				
1 BRT	POZNAŃ		4 x brt	

• 2 KSP „BURGI” SD - LUBLIN

ODDZIAŁ	BAZOWANIE	TYP	LICZBA	UWAGI
WOJSKA LOTNICZE				
1 DLM - GRÓJEC				
11 plm	GRÓJEC	MiG-29	24	
12 plm	PARCZEW	MiG-29	24	
13 plm	TARNÓW	MiG-21	24	
4 DLMB				
41 plmb	LUBLIN	Su-22	32	
42 plmb	MIELEC	Su-22	24	
43 plmb	KRAŚNIK	Su-24	24	
44 plmb	RADOM	Tprnado IDS	24	
Wojska raketowe				
5 pr	WARSZAWA	PATRIOT	6	
6 pr	KIELCE	I-HAWK	8	
Wojska radiotechniczne				
2 BRT	LUBLIN		4 x brt	

2. Położenie sił własnych.

- a) **SP „PIASTOWI”** prowadzą intensywną mobilizację. Dotychczas osiągnęły 80% ukończenia czasu „W”. Część sił została przebazowana na lotniska operacyjne i DOL.
- b) **Lotnictwo rozpoznawcze** prowadzi planowe rozpoznanie powietrzne sił BURGI w rejonach przygranicznych, nie naruszając jej przestrzeni powietrznej, rozpoznając przygraniczne linie komunikacyjne, wojska w rejonach ześrodkowania, system dowodzenia, system OP BURGI. Stwierdzono duży ruch wojsk oraz koncentrację sprzętu pancernego w rejonach przygranicznych. Stwierdzono, iż związki taktyczne przeciwnika znajdują się na podstawach wyjściowych do uderzenia. Podczas lotów rozpoznawczych LM przeciwnika przechwytywało samoloty rozpoznawcze, bez otwierania ognia i naruszania przestrzeni powietrznej PIASTOWI.
- c) **Lotnictwo uderzeniowe** prowadzi intensywne szkolenie, doskonaląc głównie zwalczanie lotnictwa przeciwnika na ziemi oraz wojsk w marszu i rejonach ześrodkowania.
- d) **Lotnictwo myśliwskie** większością sił osiągnęło 100% ukończenia czasu W. Siły dyżurne LM (klucze samolotów) utrzymywane są w gotowości bojowej nr 2. Bieżąca działalność szkoleniowa LM skierowana jest na doskonalenie umiejętności w przechwytywaniu celów powietrznych na małych wysokościach. LM uczestniczy również w ćwiczeniach lotnictwa uderzeniowego doskonaląc umiejętności osłony ugrupowania uderzeniowego w powietrzu.
- e) **Wojska raketowe OP i OPL** wojsk lądowych osiągnęły ukończenie czasu „W” i są gotowe do użycia. **System OP** zorganizowany jest w oparciu o **PZR NEWA, WOŁCHOW, PATRIOT, HAWK**. Uzupełniany jest on lotnictwem myśliwskim wyposażonym w samoloty typu **MiG-29, MiG-23, i F-18**, które dyżurują w strefach oraz na lotniskach w gotowości bojowej nr-1 i 2.

System OPL wojsk lądowych tworzą PZR typu KUB, OSA, STRZAŁA oraz zestawy artyleryjskie typu S-60, ZSU-23x4, ZU-23x2, skupiając główny wysiłek w rejonach ześrodkowania wojsk.

f) Położenie SP „PIASTOWI”

• Dowództwo SP – Pruszcz Gdański

• 2KSP - SD SŁUPSK

Nazwa oddziału, miejsce bazowania	Liczba i typ Samolotów	Liczba pilotów
22 BRYGADA LOTNICTWA TAKTYCZNEGO - SD Nowogard		
221 elmb Nowogard	18 x Tornado IDS	24
222 elmb Świdwin	18 Tornado IDS	22
223 elm Miroslawiec	18 x F-18	24
224 elr Miroslawiec	18 Tornado ECR	26
23 BRYGADA LOTNICTWA TAKTYCZNEGO SD Starogard Gdański		
231elmb Star. Gdański	18xSu-22M4 2xSu-22UM3K	26
232elmb Lębork	18xSu-22M4 2xSu-22UM3K	26
233elm Bytów	18 x MiG-29	24
Informacje dodatkowe		
<p>Lotniska zapasowe: Goleniów, Koszalin, Słupsk, Miroslawiec, Tuchola, Wałcz DOL: Sapolno pld. Człuchów, Jastrowie, Czersk, Rumia, Kołczygłowy pln-zach Bytów, Koronowo, Człopa</p>		

• Położenie i ugrupowanie wojsk raketowych 2 KSP

- ❖ 2BR KRUG: 3 x dywizjon (po 3 x baterie w dywizjonie) w MSD. SD – CZERSK;
- ❖ 2 pr: 4 x bateria PATRIOT, 2 x bateria HAWK w MSD. SD – Trzebiatów

DO UŻYTKU SŁUŻBOWEGO

• Sytuacja wojsk radiotechnicznych 2 KSP:

2 prt SŁUPSK - w składzie: 21,22 brt;	
21 brt: GRYFICE 21 PiSD)	
RLP-210 GRYFICE	K-66M, P-37, NUR-12, RT-17W, NUR-31, NUR-32, OBRONA, PRW-13, PRW-16, RW-31, NUR-41, RPT-20, 2xWP-11;
RLP-211 WOLIN	RT-17, JM-2ML, NUR-41, NUR-31, PRW-13, RPT-10
RLP-212 SŁONICE k.CHOSZCZNA	RT-17, NUR-41, RW-31, JM-2ML, NUR-22, RPT-10
RLP-213 SKRZATUSZ k.PIŁY	RT-17, JM-2ML, NUR-31, RW-31, NUR-41, RPT-10
RLP-214M GRYFICE	RT-17, NUR-31, P-18, RW-31, NUR-41, PRW-13, RPT-10
22 brt: KARTUZY 22 PiSD	
RLP-220 KARTUZY	P-14F, P-18, P-37, NUR-12, RT-17W, NUR-31, NUR-32, PRW-13, PRW-16, RW-31, NUR-41, RPT-20, WP-11
RLP-221 WILCZE k.KORONOWA	P-37, RT-17W, PRW-13, NUR-31, NUR-41, RPT-10
RLP-222 NAĆMIERZ k.DARŁOWA	NUR-22, JM-2ML, NUR-31, PRW-16, RW-31, RPT-10
RLP-223 JASTRZĘBIA GÓRA	RT-17, JM-2ML, NUR-31, RPT-10

• Siły RRe i WRe 2 KSP.

2 brrel SŁAWNO	
SD 3brrel SŁAWNO	RSD, 2 ARO-U2, POST-3M., IU-70, 3 R-130
SD 1krrel i 1prrel -	RSD, 2 ARO-U2, POST-3M., 2 UP-3MB., 4 VU-32M., IU-70, 2 EMS-500A., 2 R-140
2plrrel -	POST-3M., IU-70, 1 R-140
3plrrel	POST-3M., IU-70, 1 R-140
SD 2krrel i 1plrrel -	RSD, ARO-U2, 2 UP-3MB., 4 VU-32M., 2 R-140, 2 EMS-500A
2plrrel -	POST-3M., IU-70, 1 R-140
3plrrel -	POST-3M., IU-70
3 krrel - w miejscu stałej dyslokacji SŁAWNO w składzie trzech plrrel, w każdym: POST-3M., IU-70, VU-32M. Ponadto w kompani znajdują się: RSD, 2 ARO-42, 2 UP-3MB., 2 VU-32M. i 4 R-131m.-2	
2 bzrel SŁAWNO	
1,2 i 3 kzrel	po trzy plutony zakłóceń, w każdym z nich: 1xSPO-8M, 1x SPN-30, 1x SPN-40 i 1x R-834P. oraz pluton rozpoznania i dowodzenia wyposażony w POST-3M., R-140, RUDNIĘ. i ARO KU-1

DO UŻYTKU SŁUŻBOWEGO

• 3 KSP – SD OLSZTYN

Nazwa miejsce bazowania	Liczba i typ Samolotów	Liczba pilotów
31 BRYGADA LOTNICTWA TAKTYCZNEGO – SD Olsztynek		
311 elmb Iława	18 x Su-22M4 2 x Su-22UM3K	26
312 elmb Mława	18 x Su-22M4 2 x Su-22UM3K	25
313 elm Olsztynek	18 x MiG-23	24
332 elr Orneta	18 Tornado ECR	24
32 BRYGADA LOTNICTWA TAKTYCZNEGO - SD Goniądz		
321 elmb Chorzele	18xSu-22M4 2xSu-22UM3K	26
322 elmb Goniądz	18xSu-22M4 2xSu-22UM3K	25
323 elm Łomża	18 x MiG-29	25
Informacje dodatkowe		
<p>Lotniska zapasowe: Malbork, Kowalewo, Nidzica, Kętrzyn, Olecko, Kolno, Grajewo DOL: Rydzewo wsch. Ostrołęka, Stawiski, Miłomłyn, Wrock zach. Brodnica</p>		

• Położenie i ugrupowanie wojsk raketowych 3 KSP

- ❖ 3 BR: 6 x dywizjon WOLCHOW, 6 x dywizjon NEWA w MSD, SD-Olsztyn

DO UŻYTKU SŁUŻBOWEGO

• Sytuacja wojsk radiotechnicznych 3 KSP- 3prt w składzie:

31 brt: BARCZEWO	
RLP-310 BARCZEWO	K-66M, NUR-22, RT-17, JM-2M2, NUR-31, NUR-32, OBRONA, PRW-13, PRW-16, RW-31, NUR-41, RPT-20, 2XWP-11
RLP-311 ELBLĄG	RT-17, JM-2ML, NUR-31, PRW-13, NUR-41, RPT-10
RLP-312 KOWALEWO	RT-17, JM-2ML, NUR-31, PRW-13, NUR-41, RPT-10
RLP-313 NASIELSK	RT-17, JM-2ML, NUR-32, PRW-13, NUR-41, RPT-10
32 brt EŁK	
RLP-320 EŁK	P-14F, P-18, P-37, NUR-12, RT-17, NUR-31, NUR-32, PRW-13, PRW-16, RW-17, RW-31, NUR-41, RPT-20, EP-10, 2XWP-11
RLP-321 SUWAŁKI	P-37, NUR-22, JM-2M2, RPT-10
RLP-322 KĘTRZYN	P-37, NUR-22, JM-2M2, RPT-10
RLP-323 BRAŃSK	JM-2M2, RT-17, RW-31, NUR-12, PRW-13, RPT-10

II

Praca do wykonania

- przestudiować założenie i nakazaną literaturę, wrysować brakujące elementy sytuacji operacyjno - taktycznej na mapę;
- zapoznać się z dyslokacją, składem i wyposażeniem jednostek lotniczych;
- przygotować się do pracy na wyznaczonym stanowisku służbowym.

III

Literatura:

- Działania bojowe lotnictwa w operacjach korpusów zmechanizowanych. Skrypt. Nr bibl. PF192/S;
- Użycie lotnictwa w działaniach związków taktycznych wojsk lądowych. Skrypt. Nr bibl. PF298/S;
- Stosowanie lotniczych środków rażenia na obiekty naziemne (nawodne). Część IV. Określanie potrzebnej liczby samolotów i oczekiwanych wyników działań. Nr bibl. PF23675;
- Zwalczanie sił, środków i obiektów naziemnych przeciwnika przez siły powietrzne NATO. Skrypt.
- Wybrane aspekty doktryny sił powietrznych NATO. Nr bibl. S/3330.
- Naziemne siły OP NATO (GBAD FORCES). Nr bibl. S/3856.

SPRAWDZIŁ

OPRACOWAŁ

/-/ Płk dr Andrzej BOBKOWSKI

/-/ Mjr dypl. Jacek NOWAK

Załącznik 8
do załozenia nr 1
dla 2 DZ

SYTUACJA WOJSK OBRONY PRZECIWLOTNICZEJ 2 DZ

I

Siły powietrzne „BURGII” zakończyły mobilizacyjne rozwinięcie i przebazowują część samolotów na lotniska zapasowe. Stwierdzono przebazowanie nowej eskadry lotniczej na lotniska dywizji lotniczej w POZNANIU.

Wielokrotnie naruszana jest przestrzeń powietrzna przez samoloty sportowe, prawdopodobnie z aparaturą rozpoznawczą. Jeden z nich został zestrzelony.

"PIASTOWIA" - wojska OPL KZach we współdziałaniu z Siłami Powietrznymi (SP) główny wysiłek skupiają do osłony wojsk w czasie mobilizacyjnego i operacyjnego rozwinięcia.

Dowodzenie wojskami OPL KZach realizowane jest przez zespół OPL w centrum wsparcia działań na SD KZach rozwiniętego w m. BARWICE

II

Wojska OPL 2 DZ prowadzą osłonę oddziałów i pododdziałów 2 DZ w rejonie ześrodkowania. 2pplot - bateriami rakiet osłania brygady i artylerię dywizji, dywizjon przeciwlotniczy osłania SD 2DZ. Brygadowe dywizjony realizują zadania osłony pododdziałów brygad według decyzji dowódców brygad.

Kompania dowodzenia Szefa OPL rozmieszczona przy SD 2DZ. Szczegółowe położenie oddziału i pododdziałów przeciwlotniczych podwładni mają zameldować od 062000CZ.

Szefowi OPL 2DZ wiadomo, że:

- 2pplot posiada środki do pozorowania jednego stanowiska startowego i jednej RSWP;
- kdw SzOPL dysponuje środkami do pozorowania jednej RSWP;
- stan zapasów i stan techniczny uzbrojenia i sprzętu wojskowego - sytuacja logistyczna wojsk 2DZ”.

III

Praca do wykonania

Do 062200CZ :

1. Zapoznać się z informacjami zawartymi w załozeniu nr 1 z taktyki ogólnej i sytuacją wojsk obrony przeciwlotniczej oraz Sił Powietrznych.
2. Sprawdzić system łączności z podwładnymi i przełożonym.

Od 062200CZ

1. Przyjąć meldunki sytuacyjne od podwładnych i przygotować mapy do pracy na które nanieść niezbędne informacje.
2. Przygotować się do kierowania swoją komórką organizacyjną oraz podległym oddziałem i pododdziałami obrony przeciwlotniczej.
3. Złożyć przełożonemu meldunek sytuacyjny.

4. Być w gotowości do przyjęcia zadania z korpusu.

IV

SYTUACJA WOJSK OBRONY PRZECIWLOTNICZEJ 2 pplot

Siły powietrzne „BURGII” zakończyły mobilizacyjne rozwinięcie i przebazowują część samolotów na lotniska zapasowe. Stwierdzono przebazowanie nowej eskadry lotniczej na lotniska dywizji lotniczej w POZNANIU.

Wielokrotnie naruszana jest przestrzeń powietrzna przez samoloty sportowe, prawdopodobnie z aparaturą rozpoznawczą. Jeden z nich został zestrzelony.

Pododdziały 2pplot realizują zadania osłony SD i oddziałów dywizji w rejonie ześrodkowania. Poszczególne pododdziały rozwinięte w rejonie:
1brplot – kol. POPLEWO (5675), 2brplot – kol. NOWE WAROWO (4973), 3brplot – płn. wzg. 183,6 (4964), 4brplot – zach. ZAJĄCZKOWO (5667), dplot - MIĘDZYBORZE (5870), SD pplot rozwinięte - TOPORZYK (5675), bt w kolumnie marszowej - PGR KŁOKOWO (5675), logistyka pułku odtwarza zdolność bojową po marszu w rejonie GAWORKOWO (5572).

Szczegółowe położenie pododdziałów – „mapa położenie 2DZ o 062000CZ”.
Pułk posiada : 2jo. rakiet OSA, 1jo. rakiet S-2m., 1,2jo. amunicji przeciwlotniczej, 8jn. oleju napędowego pk., 8j. benzyny samochodowej. Pojazdy nie wymagają remontu stopnia II-V.

Praca do wykonania:

Do 062200CZ :

1. Zapoznać się z informacjami zawartymi w założeniu nr 1 z taktyki ogólnej i sytuacją wojsk obrony przeciwlotniczej.
2. Sprawdzić system łączności z podwładnymi i przełożonym.

Od 062200CZ

1. Przyjąć meldunki sytuacyjne od podwładnych i przygotować mapy do pracy na które nanieść niezbędne informacje.
2. Przygotować się do kierowania swoją komórką organizacyjną oraz podległym oddziałem i pododdziałami obrony przeciwlotniczej.
3. Złożyć przełożonemu meldunek sytuacyjny do 070800CZ.
4. Być w gotowości do przyjęcia zadania z 2DZ.

OPRACOWAŁ

SPRAWDZIŁ

/-/płk dypl. Józef GADZAŁA

/-/ płk dr Krzysztof DOMASZEWSKI

Załącznik 9
do założeń nr 1
dla 2 DZ

SYTUACJA LOTNICTWA WOJSK LĄDOWYCH
062000 CZERWIEC

I

Rozpoznanie potwierdziło wykonanie manewru przez główne siły LWL przeciwnika na lądowiska wysunięte. Stwierdzono zintensyfikowanie lotów śmigłowców w strefie przygranicznej.

W przypadku rozpoczęcia działań bojowych siły LWL przeciwnika będą prawdopodobnie koncentrować główny wysiłek na wsparciu i zabezpieczenia działań powietrznoszurmowych i desantowoszurmowych oraz wsparciu ogniowym pierwszorzutowych związków taktycznych. Ataki na obiekty uderzeń mogą być prowadzone przez 4-6 śmigłowców bojowych wspieranych przez artylerię oraz samoloty lotnictwa taktycznego.

Część śmigłowców bojowych przeciwnika uzbrojonych w kpr „p-p” może realizować zadania zwalczania śmigłowców w powietrzu.

II

1. Siły LWL Korpusu Zachodniego w operacji obejmują 2 pśb i eśtr dywizji wchodzące organizacyjnie w skład korpusu oraz przydzieloną 1/3 eśsz. W dniu 06 czerwca 2 pśb rozpoczął manewr na lądowiska wysunięte i od świtu 08 czerwca będzie w gotowości całością sił do realizacji zadań w operacji.
2. 1/3 eśsz zabezpieczała działania pododdziałów kawalerii powietrznej w strefie osłony, a od 08 czerwca przejdzie do końca operacji w podporządkowanie Szefostwa WL Korpus Zachodni.
3. W dniu 07 czerwca dowódca Korpusu Zachodniego w rozkazie operacyjnym przydzieli wysiłek LWL dla ZT i oddziałów (prawdopodobnie 2 DZ 1 eśsz ze składu 2 pśb). Wykorzystanie wysiłku według planów dowódców dywizji. Ponadto dowódca Korpusu Zachodniego będzie od 09 czerwca utrzymywał w odwodzie klucz śmigłowców Mi-24D ze składu 1/3 eśsz do realizacji zadań na korzyść 2 DZ. Wykorzystanie tych sił będzie możliwe po przesłaniu zapotrzebowania do Szefostwa WL Korpusu Zachodniego na 2 godziny przed planowanym wykonaniem zadań.

DO UŻYTKU SŁUŻBOWEGO

4. Stan sił LWL Korpusu Zachodniego i ich bazowanie.

Oddział/pododdział	Sprzęt		Bazowanie
	Typ	Liczba	
2 pśb			
1 eśsz	Mi-24W	16	5 km wsch. RESKO
2 eśsz	Mi-2PPK	16	5 km pn. ŁOBEZ
3 eśwsp	Mi-2NPR	10	BYSZEWO (5 km wsch. TRZEBIATÓW)
	Mi-2PLATAN	2	
	Mi-2R	2	
	Mi-2WDZ	2	
1 eśsz/3 pśb	Mi-24D	14	
	Mi-2R	2	
eśtr ZT	Mi-2R	4	2 eśtr 5 km
	Mi-2	1	płn POŁCZYN ZDRÓJ
	Mi-2WDZ	1	pozostałe w rejonie
	Mi-2PLATAN	2	rozmieszczenia SD ZT.

Ilość załóg	DTWA	NZWA	NTWA
18	18	14	10

5. Stan środków materiałowych pozwala 2 pśb i 1 eśsz/ 3 pśb prowadzić działania z natężeniem trzech wylotów całości sił dziennie w ciągu operacji. 2 eśtr posiada środki materiałowe pozwalające prowadzić działania z natężeniem 3 wylotów długotrwałych lub 6 krótkotrwałych całości sił dziennie w ciągu operacji. Stwierdzono wadliwe działanie systemów RADUGA w trzech śmigłowcach Mi-24W 1 eśsz. Odtworzenie sprawności eksploatacyjnej nastąpi nie wcześniej niż do końca 08 czerwca.

6. System dowodzenia LWL korpusu.

Stanowisko dowodzenia Szefa Wojsk Lotniczych znajduje się na SD KZach. W dyspozycji posiada:

- trzy grupy dowodzenia LWL (GDL LWL) ze środkami łączności i transportem;
- każda GDL dysponuje dwoma punktami dowodzenia LWL (PDLWL).

7. Kryptonimy, stanowiska dowodzenia i sygnały współdziałania:

- Szefostwo WL KZach. - KOBALT
- SD 2 pśb - MANGAN
- PD 1 / 2 pśb - ZENIT
- PD 2 / 2 pśb - MONOLIT
- PD 3 / 2 pśb - UNIFORM

Z-2DZ-47

DO UŻYTKU SŁUŻBOWEGO

DO UŻYTKU SŁUŻBOWEGO

- PD 2 eśrł - TANGENS
- GDL 2 - NEPTUN
- PDL 21 - TANGO
- PDL 22 - TRAKTOR
- PDL 23 - BALET

- Indeksy pilotów:
 - 1 eśsz - 49 521 – 49 538
 - 2 eśr - 49 621 – 49 630

- zezwalam na wykonanie lotu poza korytarzem przelotu – DROGA;
- zezwalam na wejście w strefę ognia OP – KOMETA;
- działanie lotnictwa na wezwanie z pola walki - POMOC;

- my wojska własne - SERIA TRZECH ZIELONYCH RAKIET,
POMARAŃCZOWY DYM;

- ja swój śmigłowiec - KOD 0608, dublujący - żółta rakietka do 12.00 08.06.;
- KOD 0812, dublujący - czerwona rakietka po 12.00 08.06.;
- linia styczności bojowej wojsk - NITKA;
- przekroczenie linii styczności bojowej wojsk - PRZELOT;

Pozostałe sygnały współdziałania - według decyzji ćwiczących.

8. Poziom wyszkolenia personelu latającego LWL Korpusu pozwala na realizację zadań ogniowych w DZWA i DTWA, pozostałych zadań również w NZWA.

9. Prognoza pogody - realne warunki atmosferyczne w czasie prowadzenia ćwiczenia.

SPRAWDZIŁ

/-/ Płk pil. dr hab. Stanisław ZAJAS

OPRACOWALI

/-/ Mjr dypl. nawig. Eugeniusz CIEŚLAK
/-/ Mjr dypl. inż. Ryszard BARTNIK

Załącznik 10
do założeń nr 1
dla 2 DZ

SYTUACJA ARTYLERII 2 DZ
062000 CZERWIEC

I

1. Artyleria dywizyjna zajęła wyznaczone rejony rozmieszczenia i odtwarza zdolność bojową po wykonanym marszu. Położenie 2 pa i 2 pappanc – patrz karta „Położenie wojsk o 062000 CZ.”
2. Stan zasadniczego sprzętu artylerii dywizyjnej:
 - 2 pa: 122mm HS 2S-1 – 35; 122 mm wyrzutnie BM-21 –18;
 - 2 pappanc: 85 mm armaty – 35.
3. Oddziały artylerii posiadają pełne zapasy taktyczne amunicji. Amunicja haubiczna jest o wzmocnionej sile rażenia.

II

Praca do wykonania

- zebrać meldunki od podwładnych o stopniu osiągnięcia gotowości do działań;
- być w gotowości do pracy według ustaleń dowódcy dywizji.

OPRACOWAŁ

/-/ Płk dr Krzysztof CZAJKA

Załącznik 11
do załozenia nr 1
dla 2 DZ

SYTUACJA WOJSK INŻYNIERYJNYCH
062000 CZERWIEC

I

1. Z danych z rozpoznania wynika, że siły zbrojne „BURGII” przygotowane są do realizacji zadań zabezpieczenia inżynieryjnego natarcia, szczególnie do torowania przejść w zaporach inżynieryjnych oraz zabezpieczenia ruchu wojsk.

Jednostki inżynieryjne wojsk lądowych i OT ześrodkowują sprzęt desantowo-przeprowowy wzdłuż NOTECI w rejonach: KCYNIA (7664), SZAMOCIN (7640), CHODZIEŻ (7628), CZARNKÓW (6400).

2. Wojska inżynieryjne „PIASTOWII” wspierają pod względem inżynieryjnym rozbudowę rejonów rozmieszczenia ZT i oddziałów zgodnie z decyzją dowódcy korpusu. Obecnie realizują zadania w obszarach odpowiedzialności korpusu, skupiając główny wysiłek na rozbudowie inżynieryjnej rejonów rozmieszczenia i osłonie technicznej dróg.

Aktualnie znajdują się w następującym położeniu:

a) **2 pdm** (bez 1 bdm, kpoint/ 4 bpoint) od godzin wieczornych 6 czerwca realizował osłonę techniczną dróg dla elementów ugrupowania operacyjnego korpusu. Aktualnie znajduje się w rejonie rozmieszczenia: RZECZNICA (6036), wsch. CZARNE (5228), BINCZ (4840). SD 2 pdm - RZECZNICA.

- 1 bdm z kpoint przydzielony do 10 DZ;

b) **2 BSap** po mobilizacyjnym rozwinięciu i osiągnięciu gotowości do działań, od godzin wieczornych 5 czerwca wspierała pod względem inżynieryjnym rozbudowę SD i ZSD korpusu. Do 062000 czerwca częścią swoich sił zajęła rejon: CZARNE, SZCZECINEK, LOTYŃ (4016), gdzie odtwarza zdolność bojową. SD 2 BSap - SZCZECINEK.

Poszczególne pododdziały brygady znajdują się w następującym położeniu:

a) 2 bsap na okres przygotowania i prowadzenia obrony przydzielony do 10 DZ;

b) 6 bminż (bez 1kmz) od 050600 czerwiec wspiera rozbudowę SD i ZSD KZach.

- 1kmz przydzielona do 10 DZ.

c) 7 kdow wydzielonymi siłami zabezpiecza system dowodzenia i łączności z przełożonym i podwładnymi. W dotychczasowych działaniach kompania poniosła następujące straty: w ludziach 5 zabitych, 4 rannych; w sprzęcie: TRI - 1 zniszczony, sam.c-t - 1 zniszczony, 1- uszkodzony, RWŁ 1T wymaga obsługi OT 2.

d) pozostałe pododdziały do 060800 czerwiec zajęły nakazane rejony w rejonie rozmieszczenia brygady.

DO UŻYTKU SŁUŻBOWEGO

II

1. Pododdziały 2 bsap/ 2DZ zgodnie z wcześniej otrzymanym zadaniem wspierały pod względem inżynieryjnym mobilizacyjne rozwinięcie dywizji. Aktualnie odtwarzają gotowość bojową w rejonie rozmieszczenia: wył. ZŁOCIENIEC (3466), Nw. WOROWO (4668), BORNE (4460).

Pododdziały batalionu znalazły się w następującym położeniu:

- kdm - przystąpiła do utrzymania dróg dywizyjnych:

- dofrontowych:

* nr 1: SŁAWA (6258), BIERZWNICA (5460), GAWRONICE (5066), OSTROWICE (4664), DOŁGIE (4260), ZARAŃSKO (3855);

* nr 2: POŁCZYN ZDRÓJ (6072), KLUCZEWO (4678);

- rokady: SŁAWA, POŁCZYN ZDRÓJ, OGARTOWO (6074).

PDO dowódcy kompanii w szk. GAWORKOWO (5472).

2. Stan sił i środków inżynieryjnych:

a/ w 2 bsap:

- braki w uкомплекtowaniu: koparka samochodowa /K-407B/- 1 szt.; most czołgowy /BLG-67/- 1 szt.; miny ppanc- 120 szt.; MW- 400 kg; ZB ŁWD- 4 kpl. oraz uszkodzona spycharko-ładowarka (naprawa potrwa około 3 godziny);

b/ w oddziałach dywizji:

- 21BPanc: braki w uкомплекtowaniu: ZB ŁWD- 5 kpl.; przęsło mostowe BLG-67- 1 szt.; miny ppanc- 70 szt.; transporter inżynieryjny oraz uszkodzona spycharka BAT.

Naprawa potrwa około 1.5 godziny.

- 22BZ: braki w uкомплекtowaniu: transporter inżynieryjny z drsap; miny ppanc- 30 szt. oraz uszkodzony most czołgowy. Naprawa potrwa około 2 godziny;

- 23BZ: braki w uкомплекtowaniu: ZB ŁWD- 4 kpl.; koparka samochodowa- 1 szt.; miny ppanc- 20 szt.; MW 25 kg; samochód ciężarowo-terenowy z przyczepą;

c/ w pododdziałach logistycznych dywizji stan zapasów środków inżynieryjnych - 95%;

d/ pododdziały inżynieryjne uкомплекowane w stanie osobowym - tak jak 2 DZ.

III

DANE DODATKOWE

1. Elementy, nie przedstawione w aneksie oraz nie ujęte w założeniu przyjąć według decyzji ćwiczących.

2. Warunki meteorologiczne jak w dniu ćwiczenia.

3. W ćwiczeniu stosować następującą numerację pododdziałów batalionu saperów:

1 ksap (1,2,3 plsap);

6 kt (1 plminz, 2 plprzepr);

2 ksap (j.w.);

7 pldow;

3 kmin (1,2 plmin, 3 plniszcz, 4 drtr);

8 plzaop;

4 kdm (1 plsap, 2,3 pld, 4 plm);

9 plrem;

5 kpont (1,2 plpont, 3 plkuotr);

10 plmed.

IV

Praca do wykonania

- 1/ Zapoznać się z sytuacją, zadaniem dywizji.
- 2/ Realizować zadania wynikające z obowiązków szefa saperów dywizji.

SPRAWDZIŁ

KIEROWNIK KATEDRY WInż.

/-/ Płk dr inż. Paweł CIEŚLAR

OPRACOWALI

/-/ Ppłk dr inż. Zdzisław BURAWSKI

/-/ Kpt. dypl. inż. Stanisław KOWALKOWSKI

Załącznik 12
do założenia nr 1
dla 2 DZ

SYTUACJA WOJSK OBRONY PRZECIWCHEMICZNEJ
062000 CZERWIEC

I

W pasie marszu 2 DZ występuje znaczna liczba zakładów i obiektów przemysłowych z toksycznymi substancjami. Największe zagrożenie nimi może wystąpić w rejonach aglomeracji miejskich i większych kompleksów leśnych. Stwierdzono występowanie:

- dwóch cystern samochodowych z chlorem (60 t), w miejscowości KRZYŻ;
- dwóch cystern kolejowych z amoniakiem (100t), na bocznicie kolejowej w m. WAŁCZ;
- trzech cystern z amoniakiem (100t), w rejonie STAREJ KORYTNICY (0868).

II

Od 091000 2 DZ przydziela się 2 kopchem/1 bopchem.

Wyposażenie pododdziałów w sprzęt i materiały obrony przeciwchemicznej - 100%. W DPZ brak jest zapasów taktycznych granatów dymnych i pakietów PChW-04 do zestawów odkażających.

III

1. W pasie przegrupowania 2 DZ działają ogniwa „Systemu wczesnego ostrzegania” i „Zintegrowanego systemu ratownictwa”.
2. Warunki meteorologiczne w górnych warstwach atmosfery :

0-6 km ;	45 km/h;	275° ;
0-12 km;	50 km/h;	280° .

- w przyziemnej warstwie powietrza - jak w dniu ćwiczenia.

IV

PRACA DO WYKONANIA

1. Przystudiować założenie nr 1, mapę z „Położeniem wojsk o 062000”, sytuację wojsk obrony przeciwchemicznej - niezbędne dane wrysować na swoje mapy robocze.
2. Być w gotowości do zreferowania :
 - koncepcji organizacji OPChem w RW i podczas natarcia ;
 - sposobu i terminów współdziałania (treści współdziałania) z RSzW, wojskami OT i elementami układu pozamilitarnego.

SPRAWDZIŁ

Kierownik KWOPChem
/-/ płk prof. dr hab. S. ŚLADKOWSKI

OPRACOWAŁ

Adiunkt KWOPChem
/-/ kpt. dr inż. E. MALICKI

Załącznik 13
do założeń nr 1
dla 2 DZ

SYTUACJA ŁĄCZNOŚCI 2 DZ
062000 CZERWIEC

I

1. Pododdziały łączności batalionu dowodzenia zapewniają dowództwu 2DZ łączność w rejonie alarmowym z przełożonym, współdziałania, między stanowiskami dowodzenia dywizji oraz podwładnymi.
2. Pododdziały batalionu dowodzenia zakończyły uzupełnianie zapasów i realizują szkolenie zgrywające zgodnie z planem osiągnięcia pełnej gotowości bojowej.
3. Stan pododdziałów batalionu dowodzenia:
 - osobowy 92 %;
 - sprzętu łączności i informatyki 100%.

II

System łączności dywizji zorganizowany jest zgodnie z planem łączności na okres osiągnięcia pełnej gotowości bojowej.

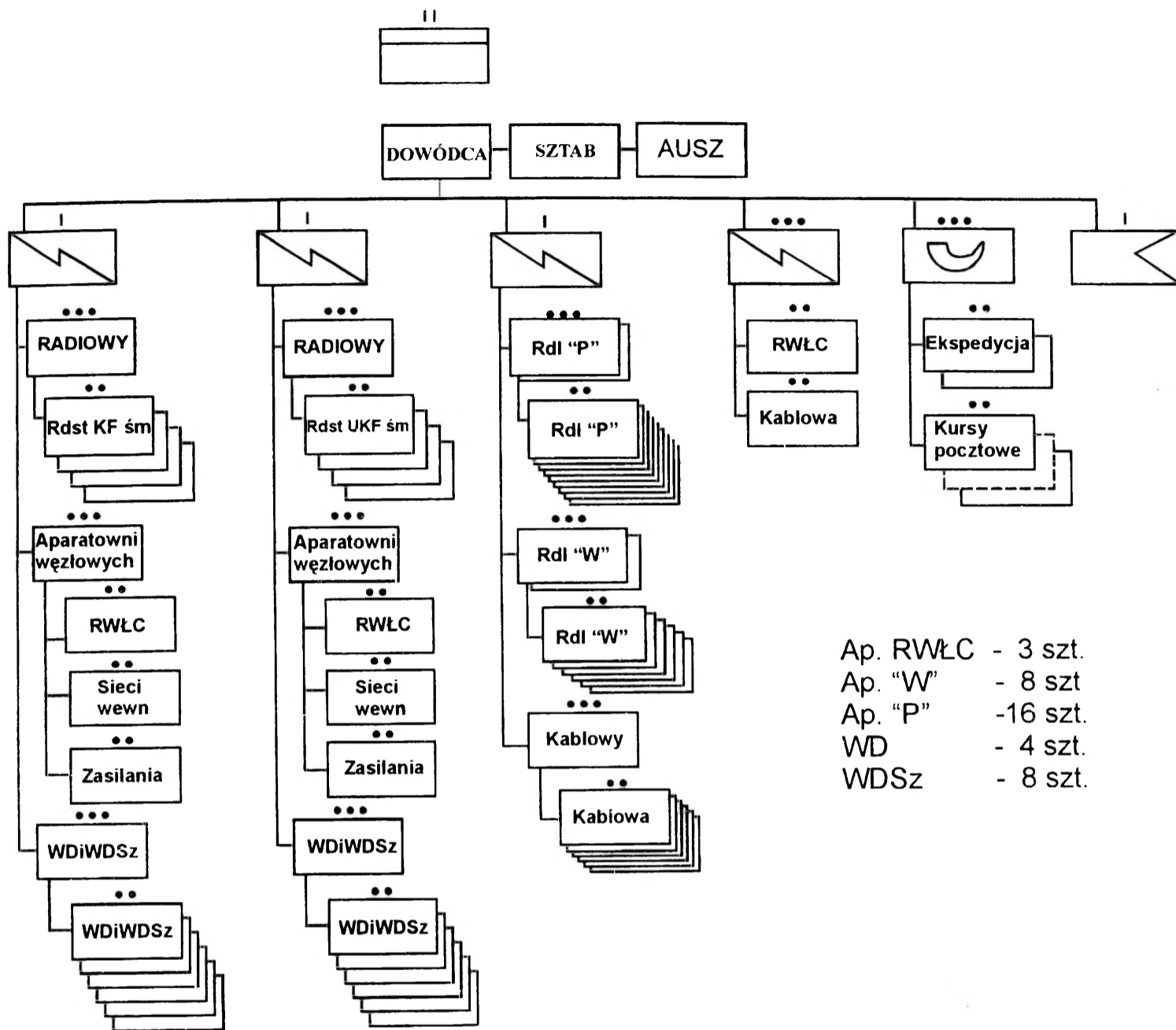
1. 1 kompania łączności rozwinęła i eksploatuje WŁ SD POŁCZYN ZDRÓJ, który dowiązany jest bezpośrednio cyfrowymi traktami radioliniowymi o przepływności 512 kbit/s, traktami kablowymi sieci stacjonarnej o przepływności 256 kbit/s do:
 - WŁ ZSD dywizji;
 - WŁ SD K Zach.
 - WŁ ZSD K Zach.WŁ SD 2 DZ dowiązany jest bezpośrednim traktem przewodowym do centrali telefonicznej stacjonarnej węzła łączności POŁCZYN ZDRÓJ zgodnie z procedurą łączności PIAST 203.
Łączność z podwładnymi zabezpieczona jest zgodnie z planem łączności na okres pobytu w rejonie ześrodkowania i zasadniczo oparta jest o łączność z WŁ SD dywizji.
2. 2 kompania łączności rozwinęła i eksploatuje WŁ ZSD GAWRONICE, który dowiązany jest cyfrowym traktem radioliniowym o przepływności 512 kbit/s i traktem kablowym sieci stacjonarnej o przepływności 256 kbit/s do WŁ SD dywizji.
WŁ ZSD 2 DZ dowiązany jest bezpośrednim traktem przewodowym do centrali telefonicznej stacjonarnej węzła łączności GAWRONIEC zgodnie z procedurą łączności PIAST 203.
3. Kompania radioliniowo-kablowa w gotowości do użycia, realizuje szkolenie zgrywające. Ze składu wydzieliła aparatownie radioliniowe (typu „P”) do zabezpieczenia kierunków radioliniowych do podległych brygad zgodnie z planem łączności na okres pobytu w rejonie ześrodkowania.

4. Węzły łączności SD podległych oddziałów i pododdziałów dowiązane są do WŁ SD dywizji bezpośrednimi polowymi traktami radioliniowymi zgodnie z KODEM procedury łączności PIAST –20 i CHROBRY 203.
5. Łączność środkami radiowymi zgodnie z KODEM procedury łączności SOBIESKI – 203”. Praca środków radiowych w „dyżurnym odbiorze”.
6. Łączność środkami pocztowymi zgodnie z KODEM procedury łączności „ŚMIAŁY-203”.

III

Zadania do wykonania:

1. Zapoznać się z rozkazem operacyjnym wraz z aneksami.
2. Brać udział w opracowaniu wariantów działania na zasadzie ścisłej współpracy z komórkami organizacyjnymi sztabu dywizji.
3. Wykonać plan łączności przez komórkę łączności i informatyki centrum wsparcia dowodzenia.
4. Wykonać aneks do rozkazu operacyjnego dywizji.
5. Postawić zadania do organizacji łączności dywizji.
6. Przy planowaniu łączności uwzględnić strukturę organizacyjną batalionu dowodzenia dywizji.
7. W każdym działaniu dokumentować obieg informacji wchodzących i wychodzących z zespołu łączności i informatyki zgodnie do załączonego wzoru (patrz tabela)



Rys.1 Struktura organizacyjna batalionu dowodzenia dywizji

tabela

Źródło informacji	adresat informacji	Etap ćwiczenia	Ilość słów	Forma informacji	Dane dodatkowe
Wypełniony arkusz za każdy etap ćwiczenia przekazać rozjemcy ds. łączności					

Załącznik 14
do załozenia nr 1
dla 2 DZ

SYTUACJA WOJSK OT I OGNIW NIEMILITARNYCH

062000 CZERWIEC

I

1. „BURGIA” podjęła przedsięwzięcia dla wywołania działań dywersyjnych na obszarze przygranicznym „PIASTOWI”, by uzasadnić i przygotować warunki dla ewentualnej agresji.

2. Siły OT Okręgu Nadbałtyckiego „PIASTOWI” rozwinęły WSyD, uruchomiły terytorialny system rozpoznania i kończą mobilizacyjne rozwijanie jednostek.

II

1. W instytucjach i jednostkach wojskowych garnizonów PIŁA, TRZCIANKA, WAŁCZ, ZŁOCIENIEC, SWIDWIN i w wojskach w polu stwierdzono przypadki penetracji, zainteresowanie realizowanymi pracami i próby pozyskania dokumentów.

Wykryto ślady obecności GDR w rejonach pld.CZARNE, wsch.ZŁOTÓW, wsch.WAŁCZ, pld.-wsch.KALISZ POMORSKI.

Na GPK UJŚCIE udaremniono próbę przemytu broni i środków dywersyjnych. Sprawcy mieli dostarczyć je do ZŁOCIENCA.

W ostatnim tygodniu odnotowano siedem zamachów lub rozbojów na żołnierzach w powiecie pilskim.

2. Pomorski WSzW, RKOT PIŁA i ZŁOCIENIEC rozwinęły WSyD i terytorialny system rozpoznania, przystąpiły do OT rejonów odpowiedzialności we współdziałaniu z lokalnymi ogniwami niemilitarnymi.

Zmobilizowane jednostki OT są w stanie pogotowia w miejscach bojowego przeznaczenia, a pododdziały ochrony na obiektach.

RKOT PIŁA

- KG cz. "W" PIŁA: 21 i 22 bOT, 201 bochr
- 20 bOT w m. TRZCIANKA.

RKOT ZŁOCIENIEC

- 301 bochr
- 30 bOT w m. CZAPLINEK
- KG cz. W WAŁCZ.

III

1. INFORMACJE O UKŁADZIE POZAMILITARNYM

Stosownie do narastającego zagrożenia władze państwowe „PIASTOWI” podejmują decyzje dotyczące wykonania przedsięwzięć zwiększających zdolność obronną państwa.

a) w wojewódzkich organach administracji rządowej i samorządowej administracji powiatów zrealizowano pierwszy i drugi zestaw zadań obronnych. Wyznaczone jednostki GN przygotowują się do przejścia na produkcję wojenną, opracowuje się plany zaopatrywania wojska i ludności w okresie wojennym, organizuje systemy zabezpieczenia mienia państwowego i ludności cywilnej.

Od pewnego czasu notuje się wzrost migracji ludności z terenów przygranicznych w głąb kraju. Wzrasta wykup artykułów spożywczych, medycznych i przemysłowych codziennego użytku.

b) w resorcie Spraw Wewnętrznych i Administracji główną uwagę skupia się na utrzymaniu porządku publicznego i zachowaniu sprawnego aparatu władzy. Policja przejęła pod bezpośrednią ochronę ważne urzędy administracyjne i zakłady pracy. Siły prewencji wspólnie z UOP likwidują wszelkie przejawy wystąpień antypaństwowych. W drugiej połowie stycznia zlikwidowano w PILE nielegalną drukarnię antypaństwowych materiałów propagandowych, zneutralizowano manifestację nacjonalistów „BURGII” w KRZYŻU. W gminie WAŁCZ zneutralizowano grupę liczącą 12 osób wyposażoną w broń, materiały wybuchowe i środki łączności. Stwierdzono organizowanie się podobnych grup w powiatach: PIŁA, MIROSLAWIEC, ZŁOCIENIEC.

Na przełomie maja i czerwca zanotowano znaczny wzrost działalności dywersyjno-sabotażowej, głównie w kolejnictwie i energetyce, oraz przestępstw kryminalnych (napady i rozboje z użyciem broni palnej) z udziałem obywateli „BURGII”.

Jednostki Państwowej Straży Pożarnej zorganizowane w Systemie Ratownictwa Gaśniczego zachowują pełną gotowość do wykonywania akcji ratowniczo-gaśniczych.

Oddziały Straży Granicznej poważnie zwiększyły ilość patroli i częstotliwość patrolowania granicy. Zaostrzono kontrolę na przejściach granicznych, udaremniono kilkanaście prób nielegalnego przekraczania granicy, przechwycono kilku agentów próbujących przerzucić przez granicę broń, środki łączności i materiały propagandowe.

Na granicy (umownej) z „BURGIĄ” funkcjonują:

- Notecki Oddział Straży Granicznej (NOSGr) – z następującymi elementami:
 - strażnice SG – NOWE DWORY (32 funkcjonariuszy), BIAŁA (28), DRZEMBOWO (24), KRZYŻ (30);
 - graniczne punkty kontroli (GPK)
 - przejścia graniczne (D-drogowe, K-kolejowe) – UJŚCIE (D,K), CZARNKÓW (D), WIELEŃ (D), KRZYŻ (D,K);
 - kompania odwodowa i komenda NOSG – CZŁOPA

c) jednostki organizacyjne resortu Transportu i Gospodarki Morskiej przystąpiły do organizacji oddziałów osłony technicznej szlaków komunikacyjnych, a w przypadkach ich uszkodzeń do odbudowy i przywracania sprawności eksploatacyjnej. Przygotowuje się wydzielone środki transportowe do wykorzystania przez wojsko.

- d) w resorcie Łączności wydzielono zgodnie z planami trakty i łącza do eksploatacji przez wojsko. Dokonuje się odpowiednich zabezpieczeń stacji wzmacniakowych i obiektów telekomunikacyjnych.
- e) w obronie cywilnej uaktualniono plany rozśrodkowania ludności, przeprowadzono treningi powszechnego wykrywania i alarmowania o skażeniach, trwają działania kontrolne i konserwujące w zakresie przygotowania budowli ochronnych dla ludności, organa OC przygotowują się do prowadzenia ewakuacji ludności z terenów zagrożonych ewentualnymi działaniami bojowymi.

**2. DODATKOWYCH INFORMACJI O OBIEKTACH INFRASTRUKTURY,
ROZMIESZCZENIU I DZIAŁANIACH SIŁ OT I NIEMILITARNYCH
UDZIELA W ROLI OFICERA WSZW LUB RKOT PRZEDSTAWICIEL
KOTIC AON Z KIEROWNICTWA ĆWICZENIA.**

IV

PRACA DO WYKONANIA

1. Przystudiować założenia i mapy z „Położeniem wojsk o 06 20 00 CZ”.
Położenie wojsk OT wrysować w potrzebnym zakresie na mapy robocze.
2. Być w gotowości do zreferowania:
 - sposobu wykorzystania przydzielonych wojsk OT;
 - zakresu, terminów i procedur współdziałania z organami kierowania (dowodzenia) OT i ogniwami niemilitarnymi;
 - koncepcji wykorzystania stacjonarnej infrastruktury i zapotrzebowania na świadczenia osobowe i rzeczowe (przygotować wnioski zgodne z ustaleniami);
 - koncepcji ochrony ludności i mienia w rejonach walk.

SPRAWDZIŁ

Kierownik KOTiC

/-/ płk dr hab. Józef MARCZAK

OPRACOWAŁ

St. wykładowca

/-/ ppłk dypl. Hieronim SZAFRAN

Załącznik 15
do założeń nr 1
dla 2 DZ

SYTUACJA LOGISTYCZNA 2 DZ
062000 CZERWIEC

1. ROZMIESZCZENIE ODDZIAŁÓW LOGISTYCZNYCH DYWIZJI :

- 2 bzaop w marszu po drodze KOŁOBRZEG, BIAŁOGARD, POŁCZYN ZDRÓJ czołem kolumny w m. 4 km. pld. BIAŁOGARD. Przewidywany czas osiągnięcia rejonu rozmieszczenia do 062400 CZERWIEC.
- 2 brem rozmieszczony w rejonie (mapa) odtwarza zdolność bojową po marszu;
- 2 bmed rozmieszczony w rejonie (mapa) odtwarza zdolność bojową po marszu;

Ukompletowanie pododdziałów logistycznych 95% w ludziach i sprzęcie.

2. SYTUACJA MATERIAŁOWA

W oddziałach dywizji i bzaop przed rozpoczęciem marszu zgromadzono normatywne zapasy wszystkich rodzajów zaopatrzenia.

Podczas marszu w pa, pappanc, paplot, bsap, bdow, br, brem, bmed, bzaop bŻW zużyto :

- mps - na przebycie 150 km ;
- żywności – 1 rdz.

Zużycie zaopatrzenia w 21 BPanc, 22 i 23 BZ ćwiczący określą na podstawie meldunków sytuacyjnych.

3. SYTUACJA TECHNICZNA.

Przed rozpoczęciem przemieszczania w oddziałach dywizji wykonano należne obsługiwanie techniczne sprzętu. Pojazdy posiadają zapas przebiegu nie mniejszy niż 1500 km.

Ilość posiadanych zestawów remontowych i materiałów technicznych zapewnia dywizji możliwość wykonywania remontów I i II stopnia przez trzy dni walki. Stan

DO UŻYTKU SŁUŻBOWEGO

ilościowy, z określeniem stopnia zdatności technicznej podstawowego sprzętu uzbrojenia i sprzętu wojskowego w pa, pappanc, paplot, bsap, bdow, br, brem, bmed, bzaop, bZW przedstawiono w tabeli 1.

Tabela 1

ZT Oddział	Rodzaj sprzętu	Stan według		Wymaga remontu stopnia			Straty bezpown e
		Etatu	ewidencji	I i II	III i IV	V	
RAZEM 2 DZ	czołgi	150					
	BWP	210					
	TO	54					
	moździerze	42					
	haubice	90					
	armaty ppanc.	70					
	ZU 23-2	34					
	ZSU 23-4	12					
	S -60	24					
	ciągniki	52					
	ewak.	3175					
	samochody wyrzutnie BM	18					
Pozostałe	BWP	10	10	1			
	haubice	36	35		1		
	armaty ppanc.	36	35	1			
	ciągniki	10	9	1			
	ewak.	1496	1432	5	1		
	samochody	10	10				
	ZU 23-2	12	12	2		1	
	S -60	12	12				
	TO	18	18				
	BM-21 PRWB	16	16				

Nadwyzkowy fundusz remontowy ewakuowany jest:

- UiSW wymagający remontu II stopnia do 2 brem w m. KLUCZEWO /4778/;
- UiSW wymagający remontu III i IV stopnia na S/Z m. POŁCZYN;

4. SYTUACJA MEDYCZNA.

Podczas wykonywania marszu transportem sanitarnym oddziałów rodzajów wojsk wyewakuowano do szpitali stacjonarnych 19 rannych i chorych. Aktualnie w oddziałach tych znajduje się następująca liczba rannych i chorych wymagających ewakuacji:

- 2 pa

- 2;

DO UŻYTKU SŁUŻBOWEGO

- 2 pplot - 3;
- 2 pappanc - 2;
- 2 bsap - 6;
- 2 bdow - 6.

Sytuację medyczną w 21 Bpanc, 22 i 23 BZ ćwiczący ustalą na podstawie meldunków sytuacyjnych.

Ponadto w transporcie sanitarnym bmed znajduje się 7 rannych po udzieleniu pomocy chirurgicznej wymagających ewakuacji do szpitala stacjonarnego. Stan sanitarnoepidemiczny żołnierzy dywizji jest pomyślny.

Ewakuacja rannych i chorych prowadzona jest własnym transportem sanitarnym brygady do szpitala stacjonarnego w m. POŁCZYN.

W batalionie medycznym uszkodzeniu podwozia uległa sala opatrunkowa oraz sala operacyjna - obie wymagają remontu II stopnia.

W pododdziałach medycznych znajdują się normatywne ilości materiałów sanitarnego zaopatrzenia bojowego do udzielania pomocy medycznej rannym i chorym.

OPRACOWAŁ

/ - / dr Henryk JASINIEWSKI

Załącznik 16
do założeń nr 1
dla 2 DZ

SYTUACJA UZUPEŁNIENIOWA 2 DZ

062000 CZERWIEC

I

1. 2 DZ ześrodkowana w rejonie: ŚWIDWIN, ZŁOCIENIEC, CZPLINEK, BARWICE kończy szkolenie zgrywające oddziałów i pododdziałów w Centrum Szkolenia Poligonowego DRAWSKO POMORSKIE.
2. W celu zachowania potencjału bojowego dywizji został zorganizowany system uzupełniania wojsk w wyniku ponoszonych strat.

W skład systemu wchodzi:

- a) kompania zapasowa brygad, stany zmienne wg stanów faktycznych, wykorzystać do uzupełniania pododdziałów brygady;
- b) batalion zapasowy dywizji – stan zmienny 245 żołnierzy, w tym 28 oficerów i chorążych i 217 podoficerów i szeregowych;
- c) trzy bataliony zapasowe korpusu;
- d) pięć ośrodków zapasowych okręgu wojskowego;
- e) kompania przeszkolenia żołnierzy rezerwy;
- f) pododdziały uzupełnienia kadrowego.

W stanie zmiennym pododdziałów uzupełnieniowych występują żołnierze o specjalnościach wojskowych uważanych za podstawowe dla zachowania potencjału bojowego uzupełnianych jednostek, w ilościach proporcjonalnych do struktury stanu osobowego tych jednostek.

Wykorzystując stany osobowe tych pododdziałów realizować zadania uzupełnieniowe podczas działań bojowych, zapewniając jednostkom dopływ podstawowych dla nich specjalistów do czasu przekazania im właściwych uzupełnień z ośrodków zapasowych.

3. Na obszarze okręgu wojskowego rozwinięto, celem zabezpieczenia potrzeb uzupełnieniowych wojsk korpusu, pięć ośrodków zapasowych, które dysponują:
 - nr 1 – KOSZALIN - 92% ukończenia;
 - nr 2 – SŁUPSK - 89% ukończenia;
 - nr 3 – CHOJNICE - 87% ukończenia;
 - nr 4 – GDAŃSK - 76% ukończenia;
 - nr 5 – SZCZECINEK - 85% ukończenia.

Kompania uzupełnienia kadrowego posiada 43 oficerów.

4. Dla umożliwienia bieżącego, zgodnie z potrzebami zachowania potencjału bojowego, uzupełniania wojsk należy dysponować na bieżąco niezbędnymi danymi o faktycznym stanie ukończenia oddziałów i pododdziałów.

DO UŻYTKU SŁUŻBOWEGO

Mając na uwadze aktualny stan ilościowy i jakościowy środków rażenia będących w posiadaniu przeciwnika, jak też warunki prowadzenia walki i ilość użytych sił należy na każdy dzień walki dokonać prognozy strat oraz uzupełnienia wojsk. Do kalkulacji przyjąć następujące średnie dobowe straty wojsk w stanie osobowym załącznik – 1.

5. W pierwszych 3 – 4 dniach działań bojowych uzupełnianie realizować z organicznych pododdziałów dywizji i brygad. W wyniku poniesienia strat w kolejnych dniach działań bojowych, uzupełnianie realizować z ośrodków zapasowych okręgu wojskowego na podstawie zapotrzebowań.

II

Praca do wykonania

1. Zapoznać się z sytuacją mobilizacyjno-uzupełnieniową.
2. Opracować niezbędną dokumentację dotyczącą uzupełnienia 2 DZ:
 - aneksu w sprawie funkcjonowania systemu uzupełniania wojsk dywizji;
 - planu uzupełniania 2 DZ;
 - zarządzeń szefa Sztabu 2 DZ dotyczące rozdziału uzupełnienia;
 - meldunku o ukończeniu 2 DZ.
3. Prowadzić:
 - mapę sytuacyjną;
 - prognozę strat, straty faktyczne i rozdział uzupełnień.
4. Składać meldunki o stanie ukończenia.

UZUPEŁNIENIE 1. ZESTAWIENIE PROGNOZOWANYCH WSKAŹNIKÓW STRAT

UZUPEŁNIENIE 2. URZUTOWANIE STRAT NA ELEMENTY UGRUPOWANIA BOJOWEGO

OPRACOWAŁ
ADIUNKT KATEDRY OimW

płk dr Henryk GETKA

UZUPEŁNIENIE 1. ZESTAWIENIE PROGNOZOWANYCH WSKAŹNIKÓW STRAT

RODZAJ DZIAŁAŃ	WYSOKOŚĆ PROGNOZOWANYCH STRAT DOBOWYCH (w %)															
	WOJSKA LĄDOWE					WOJSKA LOTNICZE I OP					MARYNARKA WOJENNA				SZ	
	batalion	brygada	dywizja	KZ.	OW	OT BOT	batalion	pułk lotniczy latający	personel nazemny	Korpus	WLOP	Zespół okrętów	Flotylla	Baza morska		MW
Operacyjne rozwińnięcie	1÷2	2÷3	1,5÷2	0,5÷1,5	0,5÷1,5	0÷2	3÷5	0,5÷1	3÷4	2÷3	1÷2	2÷3	1÷2	3÷5	0,5÷1	0,5÷1
Operacja obronna	10÷15	5÷8	4÷6	2÷3	1÷2,5	2÷4	5÷8	1÷3	8÷10	6÷8	3÷4					1÷2
Działania zaczepne (przeciwuderzenie, kontratak)	12÷18	7÷12	5÷10	3÷5	1,5÷2,5	3÷6	4÷6	1÷2	5÷7	3÷5	2÷3					1,5÷2
Operacja wybrzeża morskiego												8÷9	4÷5	10÷15	2÷5	
Operacja przeciwdesantowa												10÷12				

W tabeli przedstawiono wskaźniki przy uwzględnieniu działań bojowych prowadzonych przy użyciu środków konwencjonalnych, w tym precyzyjnego rażenia. W przypadku stosowania broni masowego rażenia wielkość strat może wzrosnąć 2÷3 krotnie.

UZUPEŁNIENIE 2. URZUTOWANIE STRAT NA ELEMENTY UGRUPOWANIA BOJOWEGO

Elementy ugrupowania bojowego	Pas przesłaniania	I rzut	II rzut	Tyły
% całości	10	40	30	20

Wydrukowano w 70 egz.

Egz. nr 1-30 Dokumentacja ćwiczenia

Egz. nr 31-70 Bibl. Gł. DZN

Wyk. kpt. dypl. inż. M. Strzoda

Druk AON nr 158/WW

Z-2DZ-66

DO UŻYTKU SŁUŻBOWEGO

AKADEMIA OBRONY NARODOWEJ

**WYDZIAŁ WOJSK LĄDOWYCH
KATEDRA TAKTYKI OGÓLNEJ**

Egz. nr ...

ĆWICZENIE DOWÓDCZO – SZTABOWE NR 123 i 142

Temat: 123. DZIAŁANIA TAKTYCZNE ODDZIAŁU W SKŁADZIE ZT

142. DZIAŁANIA OPERACYJNO – TAKTYCZNE

ZAŁOŻENIE nr 1

(Dla dowództwa 21 BPanc)

Wręczyć dowódcy 21 BPanc
W dniu 07 czerwca o 2000

CZAS OPERACYJNY: 062000 Czerwiec

DOKUMENTY ODNIESIENIA:

Mapa 1:50 000, seria SG WP, arkusze: N-33-80-A,B,C,D; N-33-81-A,B,C,D;
N-33-92-A,B,C,D, N-33-92-A,B,C,D; wydanie 1986 r.
Mapa 1:100 000, seria SG WP, arkusze: N-33-79; 80; 81; 82; 83; 84; 91; 92;
93; 94; 95; 96; 103; 104; 105; 106; 107; 108; 115; 116; 117;
118; 119; 120; 127; 128; 129; 130; 131; 132.

I

SYTUACJA OGÓLNA

1. **"BURGIA"** lansując tezę o nietolerancji religijnej i chaosie gospodarczym w PIASTOWII sabotuje rozmowy pokojowe dążąc do ich całkowitego zerwania. Sytuację zaogniają incydenty graniczne oraz prowokacje mniejszości narodowych. Personel dyplomatyczny BURGII został odwołany na konsultacje. Od trzech miesięcy stwierdzono intensywne zakupy interwencyjne części zamiennych i uzbrojenia oraz wzmożone dostawy ropy naftowej rurociągiem „Muzułmańska Przyjaźń”. Zakłady przemysłowe zostały przestawione na produkcję zbrojeniową. W ostatnich dniach maja zakończono ogólnokrajowe ćwiczenia Obrony Cywilnej i do tej pory nie rozformowano zmobilizowanych sił Policji, służby medycznej, pożarnej oraz Straży Przemysłowej. W ubiegłym miesiącu ujawniono podpisanie kontraktów na zakup w jednym z państw arabskich przeciwokrętowych zestawów rakietowych dla artylerii brzegowej oraz sześciu kutrów rakietowych. Siły Zbrojne pod pozorem ćwiczeń „Bałtycka Fala-99” częścią sił ześrodkowały się w rejonie na północ od Poznania tworząc zgrupowanie uderzeniowe.

2. **"PIASTOWIA"** związki taktyczne korpusu „ZACHÓD” po mobilizacyjnym rozwinięciu przeprowadziły zgrywanie bojowe i zajęły rejony wyjściowe do dalszego działania w zależności od rozwoju sytuacji międzynarodowej.

2 DZ po zakończeniu mobilizacyjnego rozwinięcia i zrealizowaniu zajęć zgrywających kończy zajmowanie rejonu wyjściowego, odtwarza zdolność bojową po wykonaniu marszu.

II

SYTUACJA SZCZEGÓŁOWA

I. **"BURGIA"** pod pozorem ćwiczeń „Bałtycka Fala-99” zakończyła mobilizacyjne rozwinięcie Sił Zbrojnych. Na południe od POZNANIA stwierdzono koncentrację Zgrupowania Uderzeniowego „POZNAŃ.”

O 06062000 stwierdzono:

a) W strefie nadgranicznej:

- jednostki OT rozwinięte w rejonie przygranicznym w gotowości do osłony granicy.
- pod pretekstem prac remontowych zamknięto część przejść granicznych a na pozostałych wzmocniono siły Straży Granicznej przeprowadzając wnikliwe kontrole paszportowe.
- na granicznej NOTECI stwierdzono dużą ilość szybkich łodzi sportowych często naruszających wody terytorialne szczególnie w godzinach nocnych. W ostatnich dniach złapano i deportowano do „BURGII” cztery kilkunastoosobowe grupy „rybaków i wędkarzy” którzy zabłądzili.
- wielokrotnie naruszana jest przestrzeń powietrzna przez samoloty sportowe prawdopodobnie z zamontowaną na pokładzie aparaturą rozpoznawczą. Zestrzelenie trzy dni temu jednego z nich spowodowało 20-minutowy ostrzał przez BURGIEJ jednej z przygranicznych wiosek po stronie PIASTOWII oraz protesty mniejszości narodowej na forum ONZ zarzucającej hamowanie ruchu turystycznego i brutalne łamanie praw człowieka przez PIASTOWIEJ.
- stwierdzono gromadzenie środków przeprawowych w rejonach: KCYNIA (7662), SZAMOCIN (7840), CZARNKÓW (6404) oraz gorączkową naprawę mostów granicznych na NOTECI.
- w całym pasie nadgranicznym zaobserwowano rozwijanie pododdziałów rozpoznania i walki radioelektronicznej oraz posterunków naprowadzania lotnictwa.
- stwierdzono rozmieszczenie w strefie nadgranicznej połowych rozgłośni radiowo-telewizyjnych nadających program „Wolna Piastowia”.
- w rejonach TRZCIANKI i WAŁCZA zrzucano dwukrotnie dużą ilość ulotek propagujących sukcesy gospodarcze BURGII i nawołujących do obalenia rządu.

b) W głębi terytorium:

- 10KA ześrodkowany w rejonie: WRZEŚNIA(0072), ŚLESIN(0416), TUREK(6828), PLESZEW(5292)
- 15KA ześrodkowany w rejonie: pld. POZNAŃ, ŚRODA Wlkp., GOSTYŃ (5238) wyl. LESZNO, KOŚCIAN(7412)
- 20KA siłami głównymi zajmuje rejon: RAWICZ(2028), KROTOSZYN, OSTRÓW Wlkp. Ostrzeszów(0404).
- Siły Powietrzne przebazowują część samolotów na lotniska polowe. Stwierdzono przebazowanie nowej eskadry z głębi kraju do dywizji lotniczej w Poznaniu.

2. **"PIASTOWIA"** 21BPanc częścią sił zajęła rejon ześrodkowania ŚWIDWIN /6050/, RABINO /7162/, REDŁO /6163/. Brygada zorganizowała system rozpoznania i ubezpieczenia, kolejne pododdziały brygady w marszu. Dowódca brygady zamierza całością sił zająć rejon do 2300.

DO UŻYTKU SŁUŻBOWEGO

Z meldunków od podwładnych dowódca brygady posiada następujące informacje:

- a) 212 bcz - w marszu po drodze: RYMAŃ /7934/, ŚWIDWIN. W trakcie marszu w m. RYMAŃ liczna grupa młodzieży (ok. 150 osób) zablokowała ruch kolumny stawiając blokady na drodze, doszło do starć z żołnierzami, dzięki szybkiej interwencji miejscowej policji udało się odblokować ulice miasta.

Straty batalionu:

- w stanie osobowym: rany 1 żołnierz (rana tłuczona głowy), trzech pobitych (aktualnie są diagnozowani przez lekarza)
- w sprzęcie: uszkodzony -T-72 – 1 szt.;
uszkodzony sam. C-T – 3 szt.

- b) 211 bcz – w rejonie ześrodkowania: ŚWIDWIN, PGR SMARDZKO /6157/, WILCZKOWO /5651/. Ze składu batalionu wydzielono do sił ubezpieczenia zajmowanego rejonu: dwa plutony czołgów (szczegółowe położenie – załącznik nr 1)

- c) 210 bcz – w rejonie ześrodkowania: RAŁINO, STARE LUDZICKO /6567/, LIPIE /6762/. Samochód plutonu zaopatrzenia zderzył się z cywilnym pojazdem osobowym, ranni kierowcy znajdują się w batalionowym punkcie opatrunkowym. W rejon rozmieszczenia batalionu przybyła grupa operacyjna Żandarmerii Wojskowej i Policji.

- d) 213 bz – w rejonie ześrodkowania: LIPIE, ROGALINO, BYSTRZANKA /6552/. Pożar w rejonie batalionu spowodowany umyślnym podpaleniem zagajnika leśnego, do walki z ogniem skierowano dwa plutony zmechanizowane. Sprawcy podpalenia zostali ujęci i przekazani patrolowi ŻW.

Straty batalionu:

- w stanie osobowym: 2 żołnierzy poparzonych wymaga hospitalizacji;
- w sprzęcie: zniszczony – sam. C-T – 1 szt.;
uszkodzony - BWP – 1 szt.

III

DANE DODATKOWE

1. Sztab brygady zrealizował ćwiczenie dowódczo-sztabowe na temat: Działania taktyczne brygady w pasie osłony korpusu.
2. Bataliony zmechanizowane w ramach szkolenia poligonowego przeprowadziły ćwiczenie na temat: Obrona batalionu na samodzielnym kierunku w terenie lesistym we współdziałaniu z wojskami obrony terytorialnej.
3. Warunki meteorologiczne, jak w dniu ćwiczenia.

IV

PRACA DO WYKONANIA

1. Sprawdzić system łączności.
2. Zapoznać dowództwo 21BPanc z informacjami zawartymi w załączeniu nr 1, zebrać szczegółowe meldunki o położeniu i działaniu podwładnych oraz przygotować meldunek przełożonemu.
3. Dokonać oceny sytuacji i przygotować się do kierowania podległymi komórkami organizacyjnymi.
4. Przygotować do pracy mapy, na które nanieść niezbędne informacje.
5. Dokonać aktualizacji położenia zgodnie z uzyskanymi informacjami.
6. Do 062400 zakończyć prace przygotowawcze i złożyć meldunek o gotowości obsady operacyjnej stanowiska brygady do działania.

ZAŁĄCZNIKI:

1. Położenie wojsk o 062000 Czerwiec (mapa 1:50 000)
2. Sytuacja polityczno-militarna.
3. Skład bojowy i ukompletowanie strony ćwiczącej.
4. Identyfikator składu bojowego i ukompletowania strony przeciwnej.
5. Sytuacja rozpoznawcza.
6. Sytuacja LWL.
7. Sytuacja wojsk OPL.
8. Sytuacja artylerii.
9. Sytuacja wojsk inżynieryjnych.
10. Sytuacja obrony przeciwchemicznej.
11. Sytuacja łączności.
12. Sytuacja wojsk obrony terytorialnej i ogniw niemilitarnych.
13. Sytuacja logistyczna.
14. Sytuacja uzupełnieniowa.
15. Sytuacja Sił Powietrznych.

KIEROWNIK ĆWICZENIA

.....

SYTUACJA POLITYCZNO-MILITARNA

I STRONY KONFLIKTU:

Przeciwnik – BURGIA:

Państwo leżące na południe od Noteci, liczebność ok. 12 mln. Stolica – Poznań. Nie ma dostępu do morza co w znacznym stopniu ogranicza rozwój ekonomiczny. Posiada dobrze rozwinięty przemysł ciężki, elektroniczny i przetwórczy, oraz bogate złoża węgla, rudy metali i siarki. Wymiana handlowa odbywa się drogą morską, tranzytem przez *Piastowie*.

Burgia jest państwem o ustroju demokratycznym. Głową państwa jest prezydent, który jest zarazem szefem rządu. Reprezentacją społeczeństwa jest Konwent, który sprawuje władzę ustawodawczą. Wybory w 1997 roku wygrała Nacjonalistyczna Partia Ludu, która posiada większość w Konwencie, co umożliwiło samodzielne utworzenie rządu większościowego. Zmiana konstytucji i innych aktów prawnych doprowadziła do wprowadzenia w państwie silnych rządów dyktatorskich. Zapoczątkowała także stopniowe ograniczanie swobód obywatelskich. Powołano rządową Radę Nadzoru, która kontroluje całość środków masowego przekazu, cofnęła koncesje wszystkim poza rządowym stacjom telewizyjnym i radiowym. Ograniczono w znacznym stopniu ilość opozycyjnych wydawnictw.

Na przełomie lat 1997 i 1998 doszło do protestów partii demokratycznych, które nie uzyskały poparcia większości społeczeństwa zadowolonego z sukcesów gospodarczych i ogólnego dobrobytu państwa.

Państwo własne – PIASTOWIA

Państwo nadmorskie, liczące ok. 8 mln. mieszkańców ze stolicą w Gdańsku. 85% mieszkańców państwa stanowi rdzenna ludność piastowie, mniejszości narodowe są nieliczne. Największą grupę stanowią burdowie, których jest około 200 tys.

Państwo nie posiada żadnych znaczących bogactw naturalnych. Najlepiej rozwinięty jest przemysł stoczniowy, rybołówstwo oraz przetwórstwo. Podstawą egzystencji państwa jest turystyka, która jest głównym zajęciem dla 40 % mieszkańców i stanowi gro wpływów do budżetu państwa. Przez porty Piastowii przechodzi tranzytem około 80% eksportu Burgii oraz 2/3 jej importu, w tym ropy naftowej i jej przetworów.

Piastowia jest republiką o ustroju demokratycznym. Na czele państwa stoi Prezydent oraz rząd. Władzę ustawodawczą sprawuje Zgromadzenie Narodowe, w skład którego wchodzi 500 przedstawicieli partii politycznych i stowarzyszeń reprezentujących społeczeństwo (w tym mniejszości narodowe), wybieranych w wyborach powszechnych co cztery lata.

W chwili obecnej rząd tworzy koalicja Partii Demokratycznej i Partii Chłopskiej, która posiada większość w parlamencie. Swoboda prasy, działalność związkowa oraz poszanowanie

zasad demokracji stwarzają dobre warunki działania wszystkim partiom politycznym, stowarzyszeniom i organizacjom.

Piastowia jest sygnotariuszem wszystkich światowych konferencji pokojowych oraz konwencji Haskich i Genewskich

II

SYTUACJA MIĘDZYNARODOWA

1. Sytuacja polityczno – gospodarcza w regionie

- a) **Rada Gospodarki Regionu** jest europejską organizacją polityczną i gospodarczą skupiającą większość państw europejskich, jednak *Piastowia* i *Burgia* nie są jej członkami. *Piastowia* prowadzi negocjacje umożliwiające jej przyszłe członkostwo w radzie ich zakończenie przewiduje się na rok 2000. *Burgia* natomiast zawiesiła negocjacje, uznając Radę Gospodarczą za organizację dążącą do ubezwłasnowolnienia politycznego słabszych państw oraz przejęcia ich osiągnięć gospodarczych.
- b) **Unia Bałtycka** stanowi militarną część Rady Gospodarki Regionu i ma za zadanie zapewnienie stabilizacji militarnej w regionie. Podstawą jej działania jest założenie o dobrowolnym udziale państw – sygnotariuszy Rady Gospodarki Regionu. Dlatego też, część państw uznając własną niezależność i neutralność w dziedzinie militarnej nie jest członkami Unii.
- c) **Gryflandia** jest państwem demokratycznym, członkiem Rady Gospodarki Regionalnej, jednak ze względu na swoje tradycje historyczne i neutralność nie ratyfikowała przystąpienia do Unii.

2. Przyczyny konfliktu

Z chwilą przejęcia władzy w Burgii przez Partię Ludu nastąpiła eskalacja żądań i roszczeń w stosunku do Piastowii dotyczących renegocjacji umów o tranzyście towarów. Burgia zażądała wydzielenia w jednym z portów piastowii obszaru eksterytorialnego i korytarza łączącego go z Burgią. Prowadzi ona zakrojoną na szeroką skalę międzynarodową akcję propagandową przeciw Piastowii oskarżając o wrogie zamiary, zerwanie rozmów oraz ograniczanie swobód i prześladowanie mniejszości narodowych. Zwróciła się do Ligi Państw o interwencję w celu obrony prześladowanych obywateli Burgii.

Burgia prowadzi operacyjne rozwinięcie swoich sił zbrojnych ugrupowując je wyraźnie do działań zaczepnych. W wystąpieniu telewizyjnym w dniu 05.06 Prezydent Burgii zaapelował do narodu o konieczność podjęcia wszelkich działań w tym militarnych, w celu zapewnienia dalszego rozwoju gospodarczego kraju i wymuszenia poszanowania burgów mieszkających poza granicami kraju.

Nastąpiło nasilenie oddziaływań propagandowo-psychologicznych środków przekazu Burgii skierowanych na społeczeństwo Piastowii. Szczególnie wykorzystywana jest telewizja satelitarna oraz różnorodne wydawnictwa drukowane. We wszystkich audycjach i materiałach drukowanych akcentowana jest bezsensowność obrony wartości niepodległościowych z racji lepszych warunków, jakie stwarza wspólnota z Burgią.

Głównymi celami działań psychologicznych Burgii są:

- szybkie doprowadzenie do izolacji Piastowii na arenie międzynarodowej;
- załamanie woli walki społeczeństwa oraz wywołanie przekonania o bezsensie obrony poprzez:

DO UŻYTKU SŁUŻBOWEGO

⇒ ukazywanie dysproporcji technicznych i możliwości faktycznych sprzętu bojowego, sprawności systemów dowodzenia wojskami.

⇒ eksponowanie efektywności rażenia i niszczenia broni precyzyjnej.

Prezydent Piastowii, Zgromadzenie Narodowe oraz Rząd potwierdziły stanowisko w sprawie prowadzenia działań wojennych aż do zwycięstwa. Podjęto energiczne działania dyplomatyczne na forum Ligi Państw oraz Rady Gospodarki Regionu mające na celu zażegnanie narastającego konfliktu z Burgią. Liga Państw Podjęła uchwałę o powołaniu Sił Stabilizujących i rozmieszczenie ich wzdłuż granicy pomiędzy Burgią i Piastowią. Burgia odrzuciła decyzję Ligi uznając ją za przejaw wrogości wobec niepodległego państwa, zarządzając jednocześnie powszechną mobilizację i rozpoczynając intensywne działania rozpoznawcze wzdłuż granicy. Piastowia wyraziła zgodę na rozmieszczenie wojsk Sił Stabilizujących na terenie kraju, podkreślając jednocześnie swoje prawo do obrony wobec zagrożenia militarnego. Postulowany jest na forum organizacji międzynarodowych projekt konferencji, która przyczyniłaby się do pokojowego uregulowania konfliktów w Europie środkowo-wschodniej.

W wydanym w dniu 05.06. oświadczeniu papież Jan Paweł II zaapelował do rządów Burgii i Piastowii o zaniechanie eskalacji żądań i przystąpienia do rozmów pokojowych oraz wezwał społeczność międzynarodową do zintensyfikowania działań dyplomatycznych na rzecz przeciwdziałania wybuchowi konfliktu.

III

SYTUACJA W KRAJU

Prezydent Piastowii, Zgromadzenie Narodowe i Rząd w specjalnych oświadczeniach wezwały armię i społeczeństwo do ofiarności na rzecz obrony niepodległości kraju.

Kościół rzymsko-katolicki i kościoły zrzeszone w Radzie Ekumenicznej podjęły aktywne działania mobilizujące społeczeństwo do obrony zagrożonej niepodległości. Także wszystkie partie polityczne popierają nadrzędny cel - obronę Ojczyzny.

Mimo racjonalnego dystansu do oddziaływań propagandowo-psychologicznych Burgii wśród części społeczeństwa utrzymują się zjawiska negatywne. W południowych i centralnych rejonach kraju obserwuje się próby zakłócenia przez organizacje mniejszości narodowych, lokalnych systemów gospodarczych /transportu, łączności, zaopatrzenia/. W większych miastach Kujaw i Pomorza utracono częściową kontrolę nad systemem zaopatrzenia ludności w żywność, energię elektryczną i paliwa. Zaobserwowano masowe wykupywanie żywności spowodowane akcjami propagandowymi Burgii.

W południowej części kraju doszło prowokacji w stosunku do mieszkających tam Burgów.

Obserwuje się masową migrację ludności z przewidywanych rejonów walk po drogach przewidzianych do przemarszu wojsk 2 DZ.

IV

SYTUACJA W WOJSKACH

Pododdziały 21 BPanc. są w trakcie przemarszu i zajmowania rejonów ześrodkowania. Marsz wykonywany był bezpośrednio po mobilizacyjnym rozwinięciu i serii ćwiczeń zgrywających

DO UŻYTKU SŁUŻBOWEGO

Przemarsz wojsk odbywał się bez większych zakłóceń, niemniej jednak doszło do incydentów, które mogą wpłynąć na morale żołnierzy i tak:

- w m. RYMAŃ grupa ok. 150 osób zablokowała ruch kolumny 212 bcz, doszło do starć z żołnierzami. W wyniku bójki został ranny 1 żołnierz i trzech pobitych
- w rejonie ześrodkowania 213 bcz doszło do aktu sabotażu poprzez podpalanie lasu. Poparzonych zostało 2 żołnierzy.

W jednostkach 21 BPanc panuje powszechne przekonanie o konieczności obrony przed agresją Burgii. Morale, nastroje i dyscyplina utrzymują się na poziomie zapewniającym wykonanie przewidywanych zadań bojowych. Czynnikiem mogącym wpływać destrukcyjnie na morale żołnierzy jest niepokój o losy rodzin oraz brak pełnej informacji o zagrożeniu użycia przez przeciwnika broni precyzyjnego rażenia na obiekty cywilne.

Przeciwnik wykonał akcję ulotkową na pododdziały 211 bcz i 212 bcz. W ulotkach wzywa się do zaniechania walki i przechodzenia na stronę przeciwnika. W 213 bcz stwierdzono prowadzenie nasłuchu radiowego audycji propagandowych Burgii. W 210 bcz stwierdzono 2 przypadki dezercji.

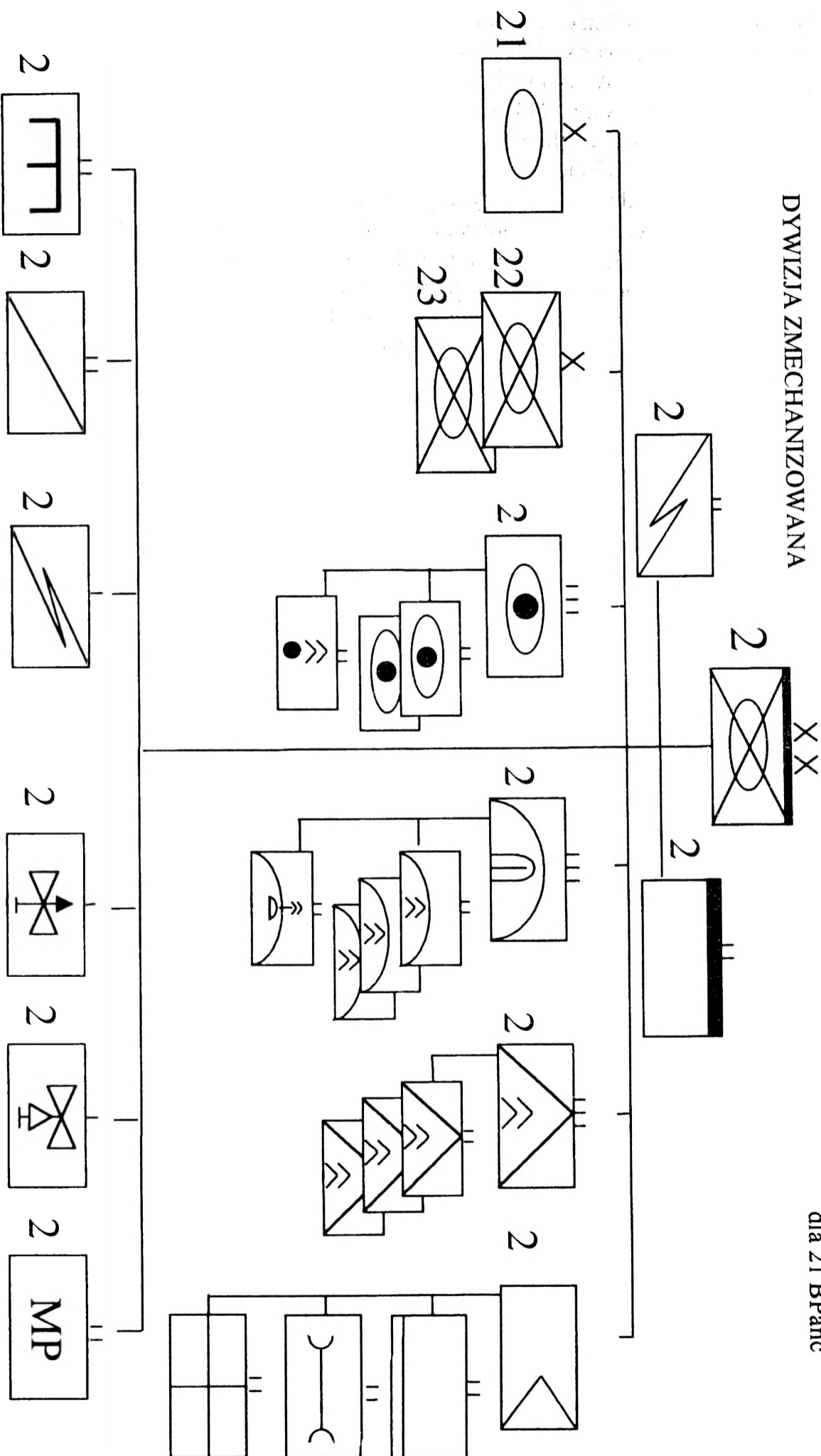
Dotychczasowa działalność dowódców, psychologów, służby społeczno-wychowawczej i kapelanów sprzyja mobilizacji żołnierzy do realizacji zadań bojowych.

OPRACOWAŁ

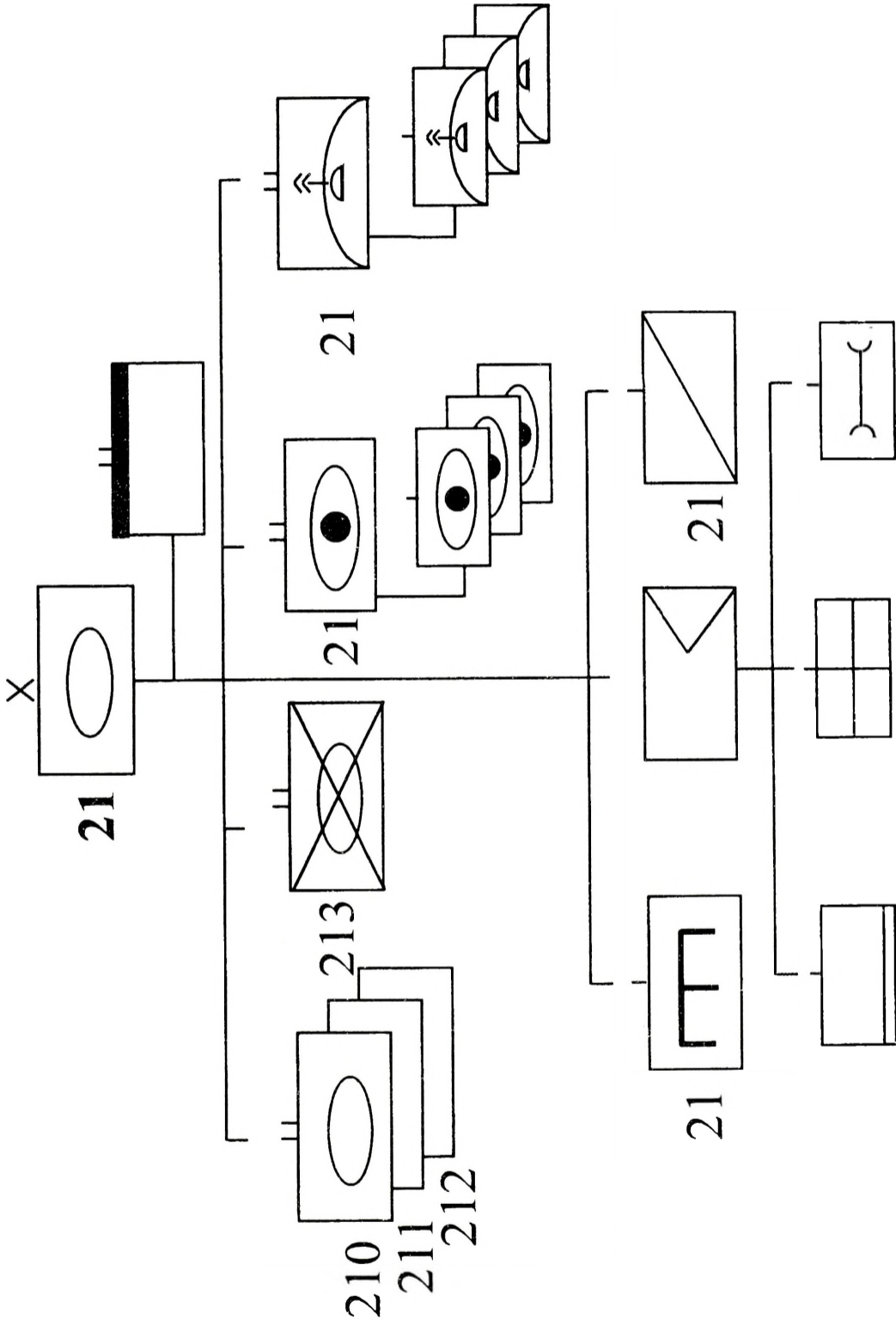
/-/ ppłk dr Andrzej RACZKOWSKI

SKŁAD BOJOWY I UKOMPLETOWANIE STRONY ĆWICZĄCEJ
DYWIZJA ZMECHANIZOWANA

Załącznik 3
do założeń nr 1
dla 21 BPanc

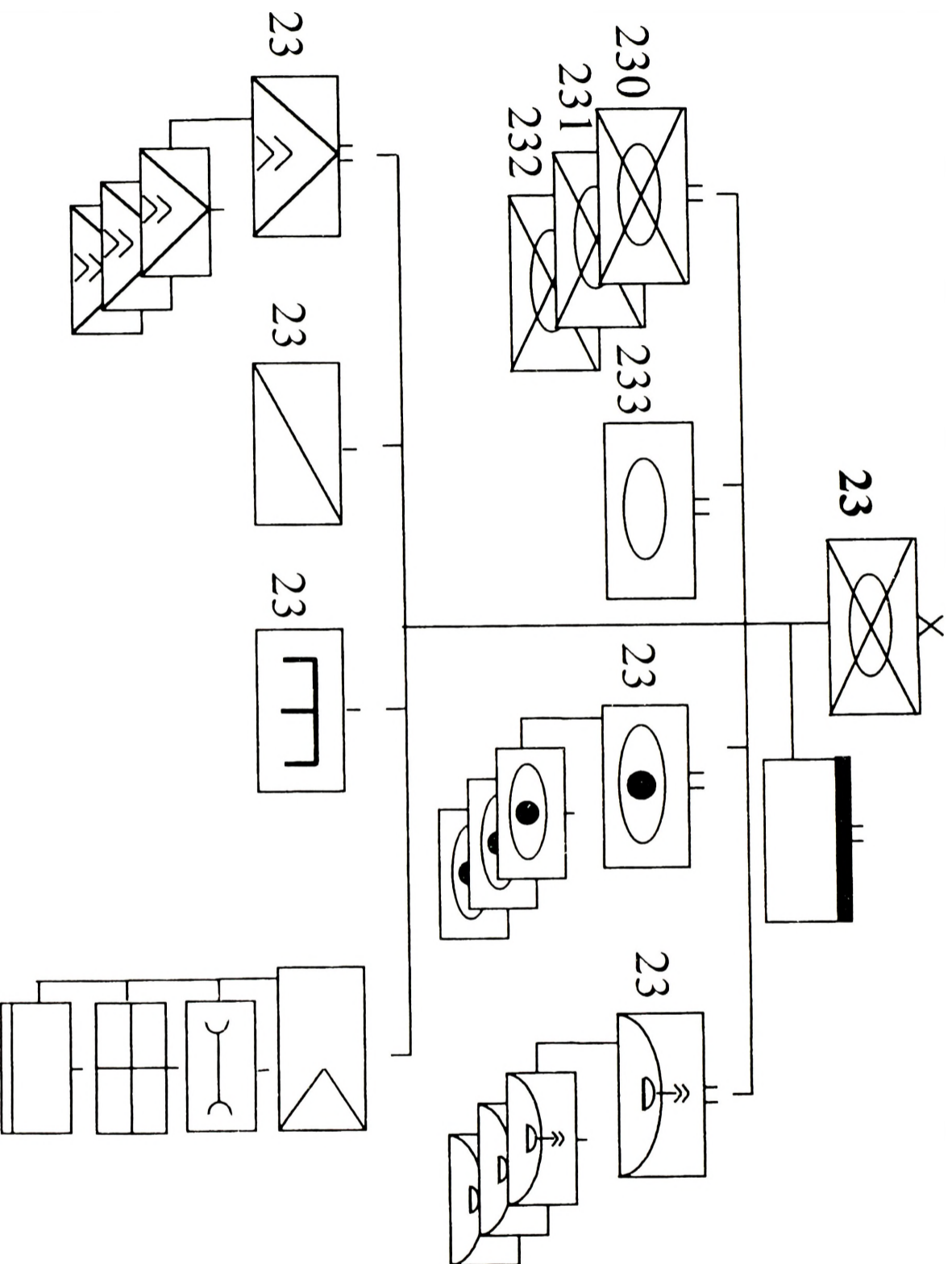


BRYGADA PANCERNA



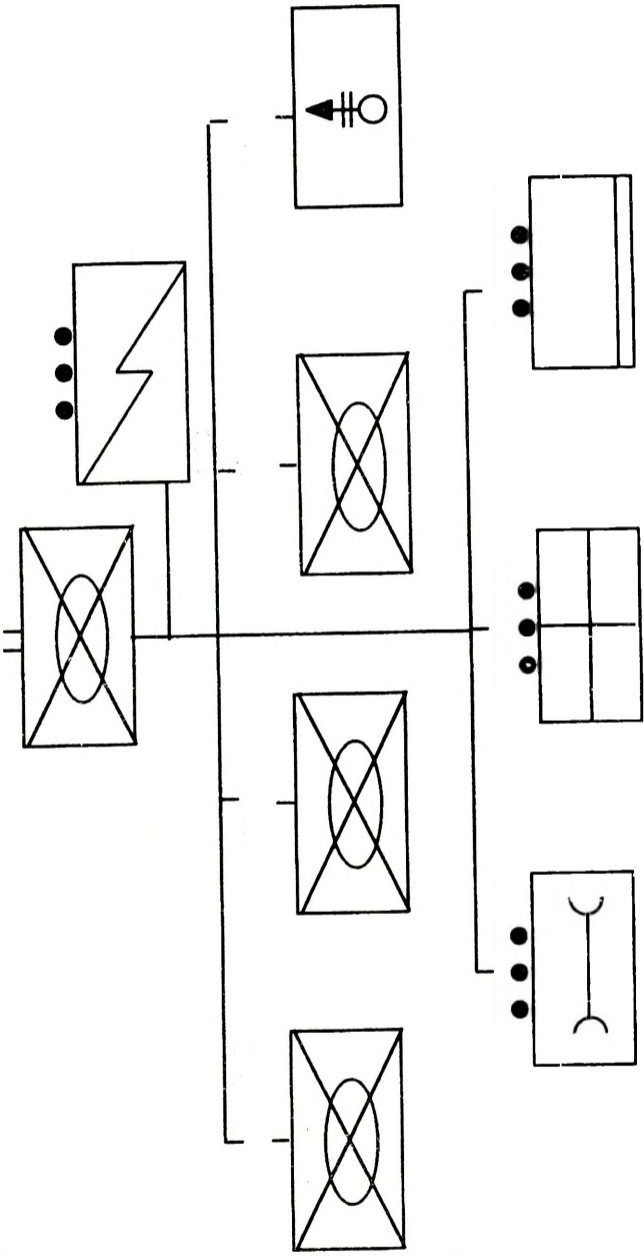
Z-21BPanc-11

BRYGADA ZMECHANIZOWANA

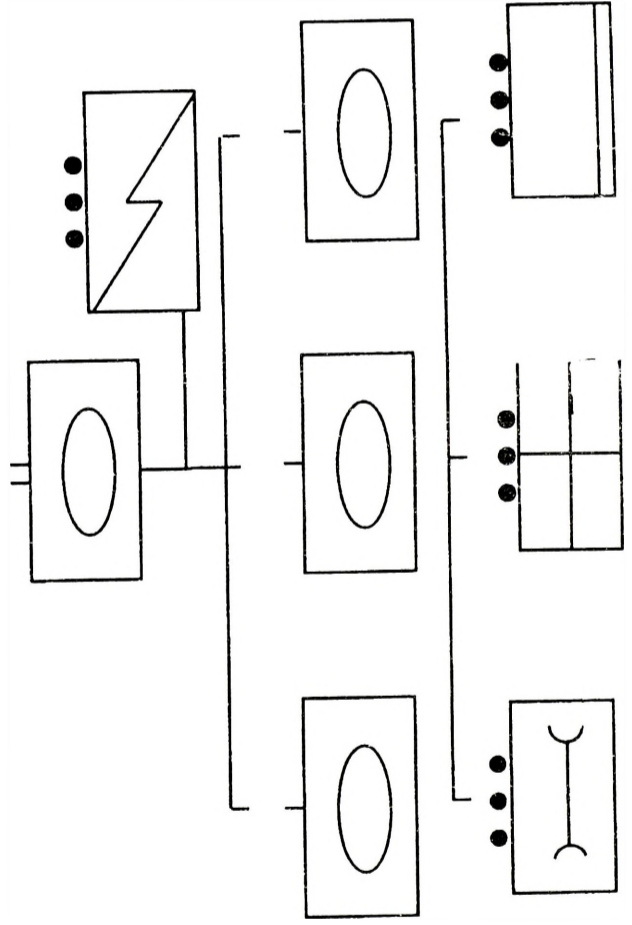


Z-21BPanc-12

batalion zmechanizowany



batalion czołgów



**ZESTAWIENIE STANU OSOBOWEGO
ORAZ PODSTAWOWEGO SPRZĘTU BOJOWEGO 2 DZ**

wyszczególnienie	bcz	bz	BZ	BPanc	pa	pappanc	pplot	bdow	bsap	esm rozp	esm ppanc	br	DZ
stan osobowy	191	451	3968	3437	1193	798	884	757	693			423	150
czołgi	30		30	90								6	210
bwp		30	90	30								4	4
bwr													
BRDM			14	14								12	54
wyrzutnie ppk /samobieżne/			6										12
armata ppanc. AD 85 D-44			12			36							60
122 mm HS 2S-1			18	18	36								90
M - 120		6	18	6									42
BM - 21					18								18
ZU-23-2/ ZSU-23-4			8/4	8/4			8/0	2/0					24/12
S - 2 M			24	24			8	4					84
OSA/KUB							16						16
S - 60			4	4			12						24
śmigłowce										6	8		14

OPRACOWAŁ
mjr dypl. Marek Wrzosek

Z-21BPanc-14
DO UŻYTKU SŁUŻBOWEGO

Załącznik 4
do załozenia nr 1
dla 21 BPanc

SKŁAD BOJOWY I UKOMPLETOWANIE STRONY PRZECIWNEJ - BURGIA

	STAN OSOB.	CZOŁGI	BWP	TO	ARTYLERIA				PPANC	ART.PLOT		ŚMIGŁ. BOJ.	rakiety O-T	UWAGI
					hbs 152	hbs 122	wyż. rak.	RAZEM		armaty	rakiety			
10KA														
5DZ	16170	157	221	70	18	72	12	102	72	26	72			
50BPanc	2871	95	31			18		18		8	16			
51BZ	3371	31	95			18		18	18	8	16			
52BZ	3371	31	95			18		18	18	8	16			
5bdow	730									2	4			
5pa	980				18	18	12	48						
5prplot	879										20			
5ppanc	882								36					
5br	500													
5bsap	660													
5brem	330													
5bzaop	591													
5bmed	206													
5bzand	331													
5kopchem	178													
5krel	138													
5esr-1	152													
6DZ	16170	157	221	70	18	72	12	102	72	26	72			
60BPanc	2871	95	31			18		18		8	16			
61BZ	3371	31	95			18		18	18	8	16			
62BZ	3371	31	95			18		18	18	8	16			
6bdow	730									2	4			
6pa	980				18	18	12	48						
6prplot	879										20			
6ppanc	882								36					

Z-21BPanc-15
DO UŻYTKU SŁUBOWEGO

ZT/ODDZIAŁ	STAN OSOB.	CZOŁGI	BWP	TO	ARTYLERIA			RAZEM	ŚRODKI PPANC	ART. PLOT		ŚMIGŁ. BOJ.	rakiety O-T	UWAGI
					hbs 152	hbs 122	wyrtz. rak.			armaty	rakiety			
6br	500													
6bsap	660													
6brem	330													
6bzaop	591													
6bmed	206													
6bżand	331													
6kopchem	178													
6krel	138													
6eśr-1	161													
7DKPanc	15670	221	157	50	18	72	12	102	72	26	72			
70BKPanc	2871	95	31			18		18		8	16			
71BKPanc	2871	95	31			18		18	18	8	16			
72BZ	3371	31	95			18		18	18	8	16			
7bdow	730									2	4			
7pa	980				18	18	12	48						
7prplot	879										20			
7ppanc	882								36					
7br	500													
7bsap	660													
7brem	330													
7bzaop	591													
7bmed	206													
7bżand	331													
7kopchem	178													
7krel	138													
7eśr-1	161													

Z-21BPanc-16
DO UŻYTKU SŁUŻBOWEGO

ZT/ODDZIAŁ	STAN OSOB.	CZOŁGI	BWP	TO	ARTYLERIA			SZRODKI PPANC	ART.PLOT		ŚMIGŁ. BOJ.	rakiety O-T	UWAGI
					hbs 152	hbs 122	wyż. rak.		RAZEM	armaty			
JEDN.KORP.													
10BA	1735				54	18	72			6	12	śm rozp.art.	
10pRT	2422												
10prplot	1174								27			3x dyw. KRUG	
10BSap	2219												
10pdmst.	1972			18									
10ppont	3483												
10pdow	1695									14		6śm.dow,8łączn.	
10prlk	744			9									
10bopchem	819									8		4rskaż,4zadym.	
10prWRE	424												
10GDP	76												
10bdsz	929							24	4	16		4L-70, 16x IGLA	
101,102bzaop													
103,104brem													
105,106bzapas													
107,108bmed.													
15KA													
8DZ	16170	157	221	70	18	72	102	72	26	72			
80BPanc	2871	95	31			18	18	18	8	16			
81BZ	3371	31	95			18	18	18	8	16			
82BZ	3371	31	95			18	18	18	8	16			
8bdow	730								2	4			
8pa	980				18	18	48						
8prplot	879									20			
8ppanc	882							36					
8br	500												

Z-213Panc-17
DO UŻYTK J SŁUŻBOWEGO

ZT/ODDZIAŁ	STAN OSOB.	CZOŁGI	BWP	TO	ARTYLERIA			RAZEM	ŚRODKI PPANC	ART. PLOT		ŚMIGL. BOJ.	rakiety O-T	UWAGI
					hbs 152	hbs 122	wytz. rak.			armaty	rakiety			
8bsap	660													
8brem	330													
8bzaop	591													
8med	206													
8bzand	331													
8kopchem	178													
8krel	138													
8eśr-1	161													
9DZ	16170	157	221	70	18	72	12	102	72	26	72			
90BPanc	2871	95	31			18		18		8	16			
91BZ	3371	31	95			18		18	18	8	16			
92BZ	3371	31	95			18		18	18	8	16			
9bdow	730									2	4			
9pa	980				18	18	12	48						
9prplot	879								36		20			
9ppanc	882													
9br	500													
9bsap	660													
9brem	330													
9bzaop	591													
9bmed	206													
9bzand	331													
9kopchem	178													
9krel	138													
9eśr-1	152													
27BPanc	3170	124	31		18	18		36	36	9	18			
bcz	191	31												
bcz	191	31												
bcz	191	31												
bcz	191	31												

Z-21BPanc-18
DO UŻYTKU SŁUŻBOWEGO

ZT/ODDZIAŁ	STAN OSOB.	CZOŁGI	BWP	TO	ARTYLERIA			ŚRODKI PPANC	ART.PLOT		ŚMIGŁ. BOJ.	rakiety O-T	UWAGI
					hbs 152	hbs 122	wyż. rak.		RAZEM	armaty			
bz	451		31										
kdow													
kr													
dplot									9	18			9L-70,18KRUG
das					18	18	36						
dappanc								36					
ksap													
krem													
kzaop													
krem													
kmed													
JEDN.KORP.													
15BA	1735				54	18	72				6		śm rozp.art.
15pRT	2422											12	
15pplot	1174									27			KRUG
15BSap	2219			18									
15pdm	1972												
15ppont	3483												
15pdow	1695										14		6śm.dow,8łączn.
15prlk	744			9									
15bopchem	819										8		4rskaz,4zadym.
15prWRE	424												
15GDP	76												
15bdsz	929							24	4	16			
151,152bzaop													
153,154brem													

ZT/ODDZIAŁ	STAN OSOB.	CZOŁGI	BWP	TO	ARTYLERIA				SZRODKI PPRANC	ART. PLOT		ŚMIGŁ. BOJ.	rakiety O-T	UWAGI
					hbs 152	hbs 122	wyżz. rak.	RAZEM		armaty	rakiety			
155.156bzapas														
157.158bmed.														
20KA														
10DZ	16170	157	221	70	18	72	12	102	72	26	72			
100BPanc	2871	95	31			18		18		8	16			
101BZ	3371	31	95			18		18	18	8	16			
102BZ	3371	31	95			18		18	18	8	16			
10bdow	730									2	4			
10pa	980				18	18	12	48						
10prplot	879										20			
10ppanc	882								36					
10br	500													
10bsap	660													
10brem	330													
10bzaop	591													
10bmed	206													
10bzand	331													
10kopchem	178													
10krel	138													
10eśr-1	152													
11DZ	16170	157	221	70	18	72	12	102	72	26	72			
110BPanc	2871	95	31			18		18		8	16			
111BZ	3371	31	95			18		18	18	8	16			
112BZ	3371	31	95			18		18	18	8	16			
11bdow	730									2	4			
11pa	980				18	18	12	48						
115prplot	879										20			
11ppanc	882								36					

Z-21BPanc-20

DO UŻYTKU SĄDZBOWEGO

DO UŻYTKU SŁUŻBOWEGO

ZT/ODDZIAŁ	STAN OSOB.	CZOŁGI	BWP	TO	ARTYLERIA			ŚRODKI PPANC	ART.PLOT		SMIĞŁ. BOJ.	rakiety O-T	UWAGI
					hbs 152	hbs 122	wyrz. rak.		RAZEM	armaty			
11br	500												
11bsap	660												
11brem	330												
11bzaop	591												
11bmed	206												
11bżand	331												
11kopchem	178												
11krel	138												
11eśr-1	152												
12DKPanc	15670	221	157	50	18	72	12	102	72	26	72		
120BKPanc	2871	95	31		18	18		18	8	8	16		
121BKPanc	2871	95	31		18	18		18	8	8	16		
122BZ	3371	31	95		18	18		18	8	8	16		
12bdow	730								2	2	4		
12pa	980				18	18	12	48			20		
12prplot	879												
12ppanc	882								36				
12br	500												
12bsap	660												
12brem	330												
12bzaop	591												
12bmed	206												
12bżand	331												
12kopchem	178												
12krel	138												
12eśr-1	161												

12-21 3Panc-21
DO UŻYTKU SŁUŻBOWEGO

ZT/ODDZIAŁ	STAN	CZOŁGI	BWP	TO	ARTYLERIA			SPRODKI PPANC	ART. PLOT		ŚMIGŁ. BOJ.	rakiety O-T	UWAGI
	OSOB.				hbs 152	hbs 122	wyitz. rak.		RAZEM	armaty			
JEDN.KORP.													
20BA	1735				54		18	72			6		śm rozp.art.
20pRT	2422										12		
20prplot	1174										27		
20BSap	2219												
20pdm	1972												
20ppont	3483												
20pdow.	1695									14			6śm.dow.8łaczn.
20prlk	744			9									
20bopchem	819									8			4rskaz,4zadym.
20prWRE	424												
20GDP	76												
20bdsz	929									24	4	16	4x L-70,16IGŁA
201.202bzaop													
203.204brem													
205.206bzapas													
207.208bmed.													
JEDN.CENTR.													
500BAR	1920						54	54					
500pr O-T	2500										12		
500ppplot	630										30		5 x bat. BUK
501ppplot	630										30		5 x bat BUK
502ppplot	630										30		5 x bat BUK
500b.dyw-r.	655												
500 esk. BSR	210												16 Tu24,3Rejs-D
500 BSap	2962												
500 pdm	2219												

Z-21BPanc-22

DO UŻYTKU SŁUŻBOWEGO

ZT/ODDZIAŁ	STAN OSOB.	CZOŁGI	BWP	TO	ARTYLERIA			ŚRODKI PPANC	ART.PLOT		ŚMIGŁ. BOJ.	rakiety O-T	UWAGI
					hbs 152	hbs 122	wyżz. rak.		RAZEM	armaty			
500pśtr	1700										72		36Mi26, 36Mi18
500pśb	1200										54		36Mi24, 18Huzar
JEDN. OT													
1 BOT		30		120			18		8	18			
bcz		30											T-55
bpz				30									SKOT
bpz				30									SKOT
bpz				30									BTR
bpz				30									BTR
das							18						hb 122 ciagnione
dappanc								36					
daplot									8	18			S-60, Strzala
kr													
krem													
kzaop													
kmed													
2 BOT		30		120			18		8	18			
3 BOT		30		120			18		8	18			

Z-21BPanc-23
DO UŻYTKU SŁUŻBOWEGO

1. Bataliony czołgów w BZ i BPanc wyposażone są w czołgi T-72;
2. Bataliony piechoty zmechanizowanej w BZ i BPanc wyposażone są w bojowe wozy opancerzone BWP-1;
3. Kompanie wsparcia w bz składają się z plutonu ppk "FAGOT" (4 szt.) i plutonu moździerzy 120 mm (6 szt.);
4. BZ składa się z jednego bcz, trzech bz, das, daplót, dappanc, bdow, kr, ksap, krem, kmed, kzaop.
5. BPanc składa się z trzech bcz, jednego bz, das, daplót, bdow, kr, ksap, krem, kmed, kzop.
6. Dywizjon artylerii samobieżnej w BZ i BPanc składa się z trzech baterii samob. haubic 122mm "GOŹDZIK". Razem 18 szt.;
7. Dywizjon artylerii przeciwlotniczej w BZ i BPanc składa się z trzech baterii: dwóch baterii 40mm armat L-70 po 4 armaty w baterii oraz jednej baterii – 16 szt. rakietowych zestawów przeciwlotniczych IGLA.
8. Dywizjon artylerii ppanc w BZ składa się z trzech baterii armat ppanc. 85 mm po 6 szt. Razem 18szt.
9. Pułk artylerii w DZ składa się z trzech dywizjonów; jednego 152mm "DANA" – 18szt, jednego 122 mm "GOŹDZIK" - 18 sztuk, jednego dar RM-70 – 12 wyrzutni. Razem 48 sztuk.
10. Pułk artylerii ppanc w DZ składa się z dywizjonu ppk (9 wyrzutni PPK "KONKURS" na BRDM) i dywizjonu ppanc armat 85 mm -27 szt. (trzy baterie po 9 szt.) Razem w pułku 36 środków przeciwpancernych.
11. Dywizjon artylerii ppanc samodzielnej 27BPanc składa się z trzech baterii armat 85mm po 12 armat. Razem 36 armat.
12. Pułk raket plot w DZ składa się z 5 baterii po 4 wyrzutnie raket typu "OSA". Ponadto pułk posiada do samoobrony 28 zestawów IGLA.
13. Brygada artylerii korpusu składa się z trzech dywizjonów haubic 152 mm – po 18szt, oraz dywizjonu artylerii raketowej 18 szt. RM-70. Razem 72 środki ogniowe.
14. Eskadra śmigłowców rozpoznawczo-łącznikowych dywizji składa się z 12 śmigłowców w tym: 2 PPD, 4 x Mi-2R, 4 x Mi-2 z systemem minowania "PLATAN", 2 x Mi-2 rozpoznania skażeń i zadymiania.
15. Pułk raket taktycznych korpusu składa się z trzech dywizjonów raket. Jeden dywizjon jest wyposażony w rakiety typu "TOCZKA" - 4 sztuki; dwa pozostałe w rakiety R-70 – po 4 sztuki. Razem 12 wyrzutni.

16. Pułk rakiet plot w Korpusie składa się z trzech dywizjonów po trzy baterie każdy i trzy wyrzutnie w baterii zestawów "KRUG". Razem 27 szt.
17. W skład bdsz wchodzi: trzy ksz, kdow, bm, bappanc, blot, krem, kzaop.
18. Pułk rozpoznania i WRE korpusu składa się z batalionów; rozpoznania RE, zakłóceń radiowych, osłony RE oraz pododdziałów zabezpieczenia.
19. Brygada artylerii raketowej dowódcy zgrupowania składa się z trzech dywizjonów; dwóch dywizjonów BM22 "HURAGAN" po 18szt., oraz jednego dywizjonu artylerii raketowej 18szt wyrzutni 9A52 "SMIERCZ". Razem 54 wyrzutnie.
20. Pułk rakiet taktyczno-operacyjnych dowódcy zgrupowania składa się z trzech dywizjonów po dwie baterie. W każdej baterii po dwie wyrzutnie S-300. Razem 12 wyrzutni.
21. Pułk śmigłowców transportowych składa się z czterech eskadr po 18 śmigłowców; dwóch eskadr Mi-8 i dwóch Mi-26. Razem 72 śmigłowce co umożliwia desantowanie w jednym wylocie do bdsz z podstawowym wyposażeniem.
22. Pułk śmigłowców bojowych składa się z trzech eskadr Mi-24 po 12 śmigłowców każda i jednej eskadry-18szt śmigłowców "HUZAR" z ppk "HELLFIRE -II". Razem 54 śmigłowce.
23. Skład i ukompletowanie lotnictwa przeciwnika zgodnie z identyfikatorem opracowanym przez WWL
24. Ukompletowanie 10 i 15 KA wynosi 98% w ludziach i 100% w sprzęcie, 20 KA 95% w ludziach i 100% w sprzęcie.
25. GDP KA składa się z sekcji: nasłuchu, nagrań, poligraficznej, oddziaływania bezpośredniego oraz sekcji TV.
26. Batalion dywersyjno-rozpoznawczy składa się z 1 i 2 kadrowej kdr oraz 3 kdr. Każda kompania jest w stanie wystawić do 10 Grup Dywersyjno-Rozpoznawczych po 12 żołnierzy.

OPRACOWAŁ

/-/ mjr dypl. Piotr KALISZEWICZ

Z-21BPanc-25
DO UŻYTKU SŁUŻBOWEGO

SYTUACJA ROZPOZNAWCZA

062000 CZERWIEC

I

Wiadomości o przeciwniku

a) Położenie przeciwnika

BURGIA w godzinach nocnych całkowicie zamknęła swoje granice. O 0607700 stwierdzono:

(1) sytuacja w strefie nadgranicznej:

- jednostki Obrony Terytorialnej zakończyły prace fortyfikacyjne i są w gotowości do osłony granicy.
- w portach rzecznych CZARNKÓW (6404), UJŚCIE(8216) skoncentrowano dużą ilość łodzi i barek rzecznych.
- pododdziały i oddziały rozpoznania i WRE na stanowiskach bojowych wzdłuż całej granicy prowadzą intensywne rozpoznanie RE w gotowości do zmasowanego uderzenia radioelektronicznego.
- samoloty rozpoznania i WRE oraz bezpilotowe środki rozpoznawcze systematycznie naruszają przestrzeń powietrzną na kierunkach: POZNAŃ - MIROŚLAWIEC i GNIEZNO- ZŁOTÓW.
- wzdłuż całej granicy na stanowiskach bojowych rozmieszczone zostały posterunki obserwacji przestrzeni powietrznej i naprowadzania lotnictwa.
- zaobserwowano przeloty śmigłowców rozpoznawczych wzdłuż granicy na rubieży: CZARNKÓW(6404) - SZUBIN(7884) co 2 godziny i monitorowanie co 6 godzin odcinka granicy: CZARNKÓW - DREZDENKO.
- dwie Grupy Działań Psychologicznych prowadzą oddziaływanie psychologiczne z połowych rozgłośni radiowo-telewizyjnych z rubieży; SZUBIN(7884) i CHODZIEŻ(7428) i CHODZIEŻ-MIAŁY(5478).
- zaobserwowano grupy rekonesansowe w rejonach: płn. KCYNIA(7662), SZAMOCIN(7840), CHODZIEŻ(7428), NOWA WIEŚ UJEJSKA(7816), CZARNKÓW(6404).
- na południowym brzegu Noteci prowadzone są prace przygotowujące do wysadzenia wałów przeciwpowodziowych oraz niwelacji terenu pod kątem płynnego zejścia sprzętu bojowego na lustro wody.
- zgrupowania sprzętu inżynieryjno-saperskiego i środków przeprawowych w rejonach: KCYNIA(7662), SZAMOCIN(7840), CZARNKÓW(6404)
- stwierdzono działalność Grup Dywersyjno-Rozpoznawczych w rejonach: pld. CZARNE(5228), wsch. ZŁOTÓW(1636), wsch. WAŁCZ(0698), pld.-wsch. KALISZ Pom.(0660)

DO UŻYTKU SŁUŻBOWEGO

- w rejonie: NAKŁO(9274) zaobserwowano zakładanie siatki przeciwminowej w poprzek Noteci celem nie dopuszczenia do zrzutu min pływających na lustro wody.

(2) sytuacja w głębi ugrupowania:

- Zgrupowanie Uderzeniowe "Poznań" całością sił w rejonie wyjściowym.
- dwa korpusy w trakcie odtwarzania gotowości bojowej po marszu, 20 KA do godziny 6.00 dnia dzisiejszego zajął rejon i przystąpił do odtwarzania gotowości bojowej.
- pułk śmigłowców transportowych przebazowany w rejon: pld-wsch. JANOWIEC Wlkp.(5066)
- wykryto jedną przebazowaną eskadrę śmigłowców bojowych w rejonie: wsch. ROGOŹNO(4836)

II

Położenie i działanie sił oraz środków rozpoznawczych wojsk własnych

Szef Wydziału Rozp. i WRe 2 DZ (G2) znajduje się na stanowisku dowodzenia POLCZYN ZDRÓJ.

Kompania rozpoznawcza 21 BPanc zakończyła prowadzenie rozpoznania rejonu przeznaczonego do zajęcia przez brygadę i przystępuje do odtwarzania zdolności bojowej w rejonie: LIPIE (6762), pkt. 120.7 (6460), PGR ŁĘGI (6462), PGR JEZIERZYCE (6564).

MGR-1 jest w trakcie marszu do rejonu na drodze WILCZKOWO (5551), KOSZANOWO (5752) - czoło w rejonie przepustu (5652) oraz SPR na drodze ŚWIDWIN - SŁAWA (6159) czoło na wysokości przystanku kolejowego SMARDZKO (6156).

SPR-2 prowadzi rozpoznanie na odcinku GŁODZINO (7458), NIELEP (6855).

Na płn. zach. od ŚWIDWINA zadania związane z ubezpieczeniem rejonu i rozpoznaniem prowadzić będzie 212 bcz.

Na prawo prowadzi rozpoznanie 23BZ.

Na lewo prowadzi rozpoznanie 22BZ.

Uwaga: wszelkie informacje szczegółowe dotyczące rozpoznania wojsk własnych niezbędne zdaniem ćwiczących do planowania i oceny sytuacji rozpoznawczej należy uzyskać od podwładnych i przełożonych (zespołów podgrywających).

III

Ukompletowanie i stan techniczny sprzętu

Ukompletowanie kr w stanie osobowym 95%, w sprzęcie 90%. Podczas marszu do rejonu ześrodkowania kompania nie poniosła strat.

W ćwiczeniu przyjąć następującą strukturę organizacyjną pododdziałów rozpoznawczych:

21 kr:

- dowództwo 1 x R-5;
- 4 x plr każdy w składzie 1 x R-5; 2 x BRDM-2;

DO UŻYTKU SŁUŻBOWEGO

- plr (motocyklowy)
 - /2 x grupa motocyklowa po 4 motocykle/
 - grupa motocyklowa posiada dwie sekcje po dwa motocykle;

Uwaga:

W ćwiczeniu przyjąć następującą nomenklaturę:

- elementy rozpoznawcze, które zorganizowane zostały w oparciu o transportery rozpoznawcze BRDM-2 stosować nazwę SPR;
- elementy rozpoznawcze, które zorganizowane zostały w oparciu o pododdział na motocyklach - stosować nazwę:
 - MGR (Motocyklowa Grupa Rozpoznawcza - grupa w składzie czterech motocykli), - SMGR (Samodzielna Motocyklowa Grupa Rozpoznawcza - pluton motocyklowy w całości),
 - ZM (Zespół Motocyklowy - para motocykli),
 - MZM (Mieszany Zespół Motocyklowy - stosować wówczas gdy motocykle wykorzystywane są razem z transporterami rozpoznawczymi).
- w wyposażeniu plutonu motocyklowego są motocykle czterokołowe marki HONDA TRX 300 4 x 4;
- sekcja dysponuje środkami łączności UKF o zasięgu do 30 km;
- motocykl jest w stanie pokonać w trudnych warunkach terenowych około 150 km (bez dodatkowego uzupełniania paliwa).

IV

Praca do wykonania

- zapoznać się z sytuacją rozpoznawczą oraz położeniem wojsk własnych i wiadomościami o przeciwniku zawartych w pozostałych dokumentach jakie wpłynęły do sztabu;
- złożyć meldunek rozpoznawczy o sytuacji;
- być w gotowości do meldowania wniosków z oceny sytuacji rozpoznawczej i przeciwnika oraz umieć przedstawić i uzasadnić możliwości oddziaływania przeciwnika na wojska będące w rejonie ześrodkowania;
- być w gotowości do przyjęcia zadania z 2 DZ.
- nawiązać współdziałanie ze sztabami pozostałych brygad, WR 2 DZ oraz zespołem podgrywającym.

OPRACOWAŁ

/-/ ppłk dr Ryszard SZMYD
/-/ mjr dypl Piotr KALISZEWICZ

Załącznik 6
do załozenia nr 1
dla 21 BPanc

SYTUACJA LOTNICTWA WOJSK LĄDOWYCH
062000 CZERWIEC

I

Rozpoznanie potwierdziło wykonanie manewru przez główne siły LWL przeciwnika na lądowiska wysunięte. Stwierdzono zintensyfikowanie lotów śmigłowców w strefie przygranicznej.

W przypadku rozpoczęcia działań bojowych siły LWL przeciwnika będą prawdopodobnie koncentrować główny wysiłek na wsparciu i zabezpieczenia działań powietrznoszurmowych i desantowoszurmowych oraz wsparciu ogniowym pierwszorzutowych związków taktycznych. Ataki na obiekty uderzeń mogą być prowadzone przez 4-6 śmigłowców bojowych wspieranych przez artylerię oraz samoloty lotnictwa taktycznego.

Część śmigłowców bojowych przeciwnika uzbrojonych w kpr „p-p” może realizować zadania zwalczania śmigłowców w powietrzu.

II

1. Siły LWL Korpusu Zachodniego w operacji obejmują 2 pśb i eśtr dywizji wchodzące organizacyjnie w skład korpusu oraz przydzieloną 1/3 eśsz. W dniu 06 czerwca 2 pśb rozpoczął manewr na lądowiska wysunięte i od świtu 08 czerwca będzie w gotowości całością sił do realizacji zadań w operacji.
2. 1/3 eśsz zabezpieczała działania pododdziałów kawalerii powietrznej w strefie osłony, a od 08 czerwca przejdzie do końca operacji w podporządkowanie Szefostwa WL Korpus Zachodni.
3. W dniu 07 czerwca dowódca Korpusu Zachodniego w rozkazie operacyjnym przydzielił wysiłek LWL dla ZT i oddziałów (prawdopodobnie 2 DZ 1 eśsz ze składu 2 pśb). Wykorzystanie wysiłku według planów dowódców dywizji. Ponadto dowódca Korpusu Zachodniego będzie od 09 czerwca utrzymywał w odwodzie klucz śmigłowców Mi-24D ze składu 1/3 eśsz do realizacji zadań na korzyść 2 DZ. Wykorzystanie tych sił będzie możliwe po przesłaniu zapotrzebowania do Szefostwa WL Korpusu Zachodniego na 2 godziny przed planowanym wykonaniem zadań.

DO UŻYTKU SŁUŻBOWEGO

4. Stan sił LWL Korpusu Zachodniego i ich bazowanie.

Oddział/pododdział	Sprzęt		Bazowanie
	Typ	Liczba	
2 pśb			
1 eśsz	Mi-24W	16	5 km wsch. RESKO
2 eśsz	Mi-2PPK	16	5 km pn. ŁOBEZ
3 eśwsp	Mi-2NPR	10	BYSZEWO (5 km wsch. TRZEBIATÓW)
	Mi-2PLATAN	2	
	Mi-2R	2	
	Mi-2WDZ	2	
1 eśsz/3 pśb	Mi-24D	14	
	Mi-2R	2	
eśłr ZT	Mi-2R	4	2 eśłr 5 km
	Mi-2	1	płn POŁCZYN ZDRÓJ
	Mi-2WDZ	1	pozostałe w rejonie
	Mi-2PLATAN	2	rozmszczenia SD ZT.

Ilość załóg	DTWA	NZWA	NTWA
18	18	14	10

5. Stan środków materiałowych pozwala 2 pśb i 1 eśsz/ 3 pśb prowadzić działania z natężeniem trzech wylotów całości sił dziennie w ciągu operacji. 2 eśłr posiada środki materiałowe pozwalające prowadzić działania z natężeniem 3 wylotów długotrwałych lub 6 krótkotrwałych całości sił dziennie w ciągu operacji. Stwierdzono wadliwe działanie systemów RADUGA w trzech śmigłowcach Mi-24W 1 eśsz. Odtworzenie sprawności eksploatacyjnej nastąpi nie wcześniej niż do końca 08 czerwca.

6. System dowodzenia LWL korpusu.

Stanowisko dowodzenia Szefa Wojsk Lotniczych znajduje się na SD KZach.

W dyspozycji posiada:

- trzy grupy dowodzenia LWL (GDL LWL) ze środkami łączności i transportem;
- każda GDL dysponuje dwoma punktami dowodzenia LWL (PDLWL).

7. Kryptonimy, stanowiska dowodzenia i sygnały współdziałania:

- Szefostwo WL KZach. - KOBALT
- SD 2 pśb - MANGAN
- PD 1 / 2 pśb - ZENIT
- PD 2 / 2 pśb - MONOLIT

DO UŻYTKU SŁUŻBOWEGO

- PD 3 / 2 pśb - UNIFORM
- PD 2 eśrł - TANGENS
- GDL 2 - NEPTUN
- PDL 21 - TANGO
- PDL 22 - TRAKTOR
- PDL 23 - BALET

- Indeksy pilotów:
 - 1 eśsz - 49 521 – 49 538
 - 2 eśłr - 49 621 – 49 630

- zezwalam na wykonanie lotu poza korytarzem przelotu – DROGA;
- zezwalam na wejście w strefę ognia OP – KOMETA;
- działanie lotnictwa na wezwanie z pola walki - POMOC;

- my wojska własne - SERIA TRZECH ZIELONYCH RAKIET,
POMARAŃCZOWY DYM;

- ja swój śmigłowiec - KOD 0608, dublujący - żółta rakietka do 12.00 08.06.;
- KOD 0812, dublujący - czerwona rakietka po 12.00 08.06.;
- linia styczności bojowej wojsk - NITKA;
- przekroczenie linii styczności bojowej wojsk - PRZELOT;

Pozostałe sygnały współdziałania - według decyzji ćwiczących.

8. Poziom wyszkolenia personelu latającego LWL Korpusu pozwala na realizację zadań ogniowych w DZWA i DTWA, pozostałych zadań również w NZWA.

9. Prognoza pogody - realne warunki atmosferyczne w czasie prowadzenia ćwiczenia.

SPRAWDZIŁ

Płk pil. dr hab. Stanisław ZAJAS

OPRACOWALI

Mjr dypl. nawig. Eugeniusz CIEŚLAK
Mjr dypl. inż. Ryszard BARTNIK

Załącznik 7
do założeń nr 1
dla 21 BPanc

SYTUACJA WOJSK OBRONY PRZECIWLOTNICZEJ 21 BPanc
062000 CZERWIEC

I

Siły powietrzne „BURGII” zakończyły mobilizacyjne rozwinięcie i przebazowują część samolotów na lotniska zapasowe. Stwierdzono przebazowanie nowej eskadry lotniczej na lotniska dywizji lotniczej w POZNANIU.

Wielokrotnie naruszana jest przestrzeń powietrzna przez samoloty sportowe, prawdopodobnie z aparaturą rozpoznawczą. Jeden z nich został zestrzelony.

21 dplot realizuje osłonę pododdziałów brygady w rejonie ześrodkowania.

Szczegółowe położenie pododdziałów – „mapa położenie 21 BPanc o 062000CZ”.

Stan zapasów i stan techniczny uzbrojenia i sprzętu wojskowego – „sytuacja logistyczna wojsk 21BPanc”.

II

PRACA DO WYKONANIA

Do 062200CZ :

1. Zapoznać się z informacjami zawartymi w założeń nr 1 z taktyki ogólnej i sytuacji wojsk obrony przeciwlotniczej.
2. Sprawdzić system łączności z podwładnymi i przełożonym.

Od 062200CZ

1. Przyjąć meldunki sytuacyjne od podwładnych i przygotować mapy do pracy na które nanieść niezbędne informacje.
2. Przygotować się do kierowania swoją komórką organizacyjną oraz podległym pododdziałem obrony przeciwlotniczej.
3. Złożyć przełożonemu meldunek sytuacyjny do 070800CZ.
4. Być w gotowości do przyjęcia zadania z 2DZ.

SPRAWDZIŁ

OPRACOWAŁ

/-/ płk dr Krzysztof DOMASZEWSKI

/-/ płk dypl. Józef GADZAŁA

Załącznik 8
do załozenia nr 1
dla 21 BPanc

SYTUACJA ARTYLERII 21 BPanc
062000 CZERWIEC

I

1. Artyleria brygadowa i batalionowa zajęła wyznaczone rejony rozmieszczenia i odtwarza zdolność bojową po wykonanym marszu. Położenie 21das – patrz kalka „Położenie wojsk o 062000 CZ.”
2. Stan zasadniczego sprzętu artylerii brygady:
 - 21 das: 122mm HS 2S-1 – 17;
 - kwsp 213 bz – 6 moździerzy 120 mm.
3. Artyleria brygady posiada pełne zapasy taktyczne amunicji. Amunicja haubiczna jest o wzmożonej sile rażenia, natomiast połowę amunicji moździerzowej stanowią pociski z dodatkowym napędem raketowym OF - NMR

II

Praca do wykonania

- zebrać meldunki od podwładnych o stopniu osiągnięcia gotowości do działań;
- być w gotowości do pracy według ustaleń dowódcy brygady.

Opracował

/-/ Płk dr Krzysztof CZAJKA

SYTUACJA WOJSK INŻYNIERYJNYCH
062000 CZERWIEC

I

1. Z danych z rozpoznania wynika, że siły zbrojne „BURGII” przygotowane są do realizacji zadań zabezpieczenia inżynieryjnego natarcia, szczególnie do torowania przejść w zaporach inżynieryjnych oraz zabezpieczenia ruchu wojsk.

Jednostki inżynieryjne wojsk lądowych i OT ześrodkowują sprzęt desantowo-przeprawowy wzdłuż NOTECI w rejonach: KCYNIA (7664), SZAMOCIN (7640), CHODZIEŻ (7628), CZARNKÓW (6400).

II

1. Pododdziały 21 ksap zgodnie z wcześniej otrzymanym zadaniem wspierały pod względem inżynieryjnym mobilizacyjne rozwinięcie brygady. Aktualnie odtwarzają gotowość bojową w rejonie rozmieszczenia: wył. BRZEŻNO (5252), RZEP CZYNO (5254), wył. KOSZANOWO (5752), wył. WILCZKOWO (5651). PDO - PGR BRZEŻNO.

- pldm przystąpił do utrzymania dróg brygadowych:
 - dofrontowej: BRZEŻNO, KOSZANOWO, PGR SMARDZKO (6157), SŁAWA (6159), LIPIE (6762);
 - rokady: ŚWIDWIN (6151), SŁAWA.
- PDO dowódcy plutonu w PGR SMARDZKO.

2. 21ksap poniosła następujące straty:

- * zniszczone: prześło mostowe BLG-67- 1 szt.; miny ppanc- 70 szt.;
- * uszkodzone: transporter inżynieryjny i spycharka BAT. Naprawa potrwa około 1.5 godziny.
- * braki w ukończeniu: ZB LWD- 5 kpl.;
- * w pododdziałach logistycznych brygady stan zapasów środków inżynieryjnych - 95%
- * pododdziały inżynieryjne ukończone w stanie osobowym- (jak brygada).

III

Dane dodatkowe

1. Elementy, nie przedstawione w aneksie oraz nie ujęte w załozeniu przyjąć według decyzji ćwiczących.

2. Warunki meteorologiczne jak w dniu ćwiczenia.

3. W ćwiczeniu stosować następującą numerację pododdziałów kompanii saperów:

- 1 plsap (1,2,3 drsap);
- 2 plsap (j.w.);
- 3 plmin (1,2,3 drmin);
- 4 pldm (1,2 drd, 3,4 drm);

5 plminż (1,2 drnz, 3 drtech, 4 drtr);
6 plzaop (1,2 drzaop, 3 drgosp, 4 drrem);
7 drr

IV

Praca do wykonania

- 1/ Zapoznać się z sytuacją, zadaniem brygady.
- 2/ Realizować zadania wynikające z obowiązków szefa saperów brygady.

SPRAWDZIŁ
KIEROWNIK KATEDRY WInż.

Płk dr inż. Paweł CIEŚLAR

OPRACOWALI

Ppłk dr inż. Zdzisław BURAWSKI
Kpt. dypl. inż. Stanisław KOWALKOWSKI

SYTUACJA WOJSK OBRONY PRZECIWCHEMICZNEJ

0 062000 CZERWIEC

I

BURGIA nie dysponuje bronią masowego rażenia. Należy liczyć się jednak z możliwością uwolnienia do atmosfery toksycznych środków przemysłowych występujących w pasie działania 2 DZ. Obiekty z wymienionymi środkami występują w:

- dwie cysterny samochodowe z chlorem (60t) w miejscowości KRZYŻ;
- dwie cysterny kolejowe z amoniakiem (100t), na bocznicie kolejowej w m. WAŁCZ;
- trzy cysterny z amoniakiem w rejonie STAREJ KORYTNICY (0868).

II

1. Pododdziały 21 BPanc są dobrze przygotowane pod względem wyszkolenia i wyposażenia do działania w warunkach skażeń promieniotwórczych i chemicznych, gorzej w atmosferze TŚP.
2. Na korzyść oddziałów 2 DZ działać będzie 2 kopchem/1 bopchem.
3. W BPZ brak jest zapasów granatów dymnych i pakietów PChW-04, do zestawów odkażających.

III

Warunki meteorologiczne w przyziemnych warstwach atmosfery - jak w dniu ćwiczeń. (w górnych warstwach atmosfery - jak meldunek MET-PAT 2 DZ)

IV

PRACA DO WYKONANIA

1. Przystudiować otrzymane założenia i dokumenty robocze. Niezbędne dane wrysować na mapy robocze.
2. Przedstawić koncepcję realizacji zasadniczych przedsięwzięć OPChem w RW i podczas obrony.
3. Przedstawić propozycje użycia dymów i miotaczy ognia, do wsparcia pododdziałów ogólnowojskowych brygady.

SPRAWDZIŁ

Kierownik KWOPChem

/-/ płk prof. dr hab. S. ŚLADKOWSKI

OPRACOWAŁ

Adiunkt KWOPChem

/-/ kpt. dr inż. E. MALICKI

Załącznik 11
do załozenia nr 1
dla 21 BPanc

SYTUACJA ŁĄCZNOŚCI 21BPanc
062000 CZERWIEC

I

1. Pododdziały łączności 21bdow rozwinęły i eksploatują WŁ SD w rejonie SŁAWA /6160/
2. Z przełożonym zapewniona jest łączność w sieciach i kierunkach radiowych zgodnie z zasadami oraz bezpośredni trakt radioliniowy z WŁ SD dywizji. Łączność środkami radiowymi zapewniona jest zgodnie z Kodem procedury łączności - SOBIESKI 2011, środkami radioliniowymi - CHROBRY 2011, środkami przewodowymi - PIAST 2011, środkami poczty polowej - ŚMIAŁY 2011.
3. Dla potrzeb brygady zestawione jest łącze o przepływności 516 kb/s pomiędzy centralą telefoniczną SŁAWA, a węzłami stacjonarnymi w miejscowościach POŁCZYN ZDRÓJ i GAWRONIEC.
3. Stan pododdziałów łączności 21bdow: sprzęt 100%, ludzie 100%.
4. W ćwiczeniu przyjąć przedstawioną niżej strukturę 21bdow.

II

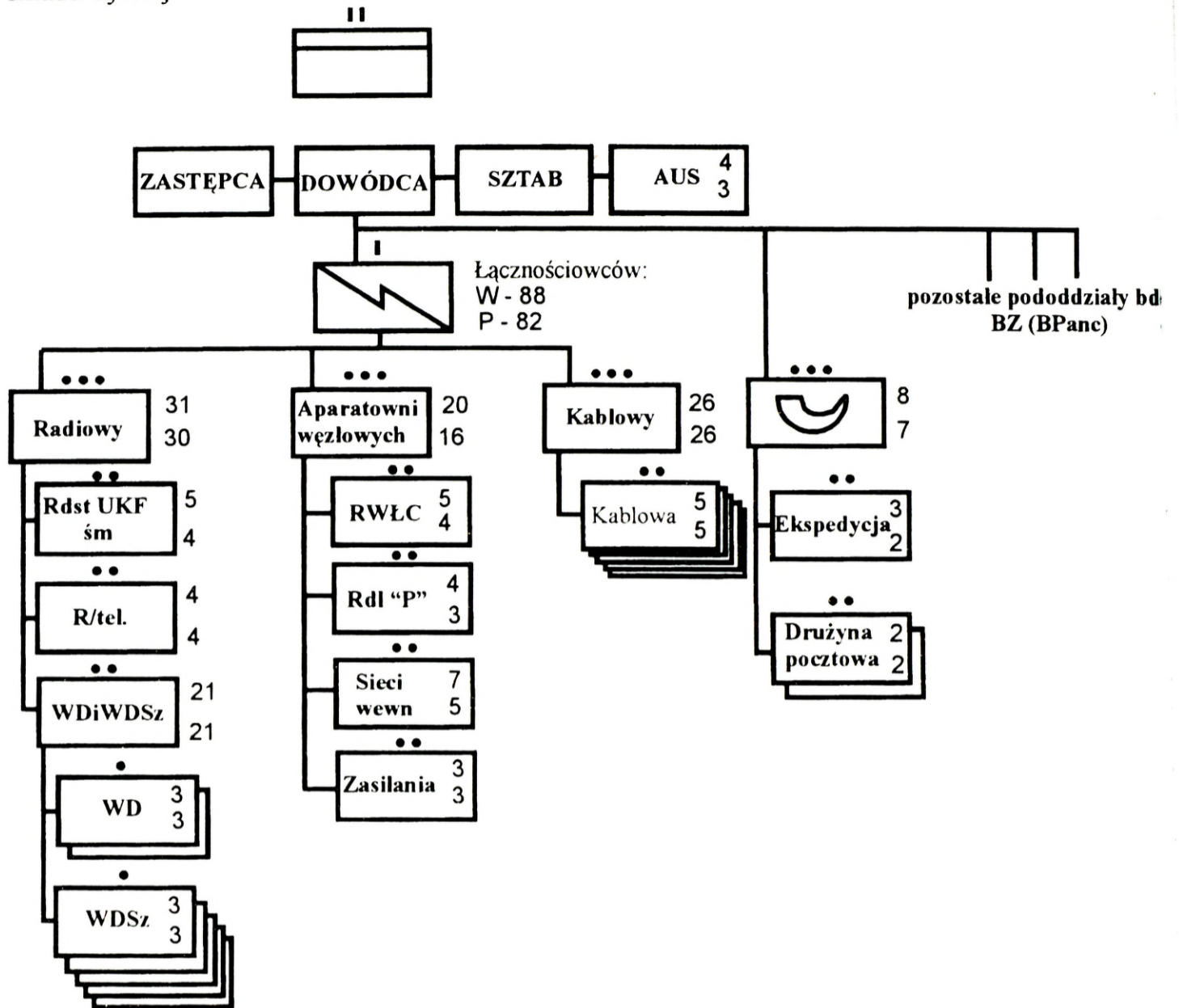
Zadania do wykonania

1. Zapoznać się z rozkazem operacyjnym wraz z aneksami.
2. Brać udział w opracowaniu wariantów działania na zasadzie ścisłej współpracy z komórkami organizacyjnymi sztabu brygady.
3. Wykonać plan łączności przez komórkę łączności i informatyki centrum wsparcia dowodzenia.
4. Wykonać aneks do rozkazu operacyjnego brygady.
5. Postawić zadania do organizacji łączności brygady.
6. Przy planowaniu łączności uwzględnić niżej przedstawioną strukturę organizacyjną batalionu dowodzenia brygady.
7. W każdym działaniu dokumentować obieg informacji wchodzących i wychodzących z zespołu łączności i informatyki zgodnie do załączonego wzoru. (patrz tabela)

ZESTAWIENIE SPRZĘTU							
Pluton radiowy		Pluton aparatowni węzłowych		Pluton kablowy		Wojskowa stacja pocztowa	
Radiostacja UKF śm	1	RWLC	1	PKD 2x2	80km	Rdst. UKF mm	3
WD	2	Radiolinia typu P"	1	Rdst. UKF mm	6	Sam. os. - teren.	2
WDSz	5	PKL	15km	Aparat telefon.	12		
TRC 9200	4	Aparat telefoniczny	25	Sam. terenowy	5		
Radiotelefon przen.	10	Stacja zasilania	1				

DO UŻYTKU SŁUŻBOWEGO

Struktura organizacyjna pododdziałów łączności z batalionu dowodzenia brygady ze składu dywizji



TABELA

Źródło informacji	adresat informacji	Etap ćwiczenia	Ilość słów	Forma informacji	Dane dodatkowe
Wypełniony arkusz za każdy etap ćwiczenia przekazać rozjemcy ds. łączności					

OPRACOWAŁ

/-/ Płk dr Krzysztof KONIECZNY

Załącznik 12
do załozenia nr 1
dla 21 BPanc

SYTUACJA WOJSK OT I OGNIW NIEMILITARNYCH

062000 CZ

I

1. „BURGIA” podjęła przedsięwzięcia dla wywołania działań dywersyjnych na obszarze przygranicznym „PIASTOWI”, by uzasadnić i przygotować warunki dla ewentualnej agresji.

2. Siły OT Okręgu Nadbałtyckiego „PIASTOWI” rozwinęły WSyD, uruchomiły terytorialny system rozpoznania i kończą mobilizacyjne rozwijanie jednostek.

II

1. W instytucjach i jednostkach wojskowych garnizonów PIŁA, TRZCIANKA, WAŁCZ, ZŁOCIENIEC, SWIDWIN i w wojskach w polu stwierdzono przypadki penetracji, zainteresowanie realizowanymi pracami i próby pozyskania dokumentów.

Wykryto ślady obecności GDR w rejonach pld.CZARNE, wsch.ZŁOTÓW, wsch.WAŁCZ, pld.-wsch.KALISZ POMORSKI.

Na GPK UJŚCIE udaremniono próbę przemytu broni i środków dywersyjnych. Sprawcy mieli dostarczyć je do ZŁOCIENCA.

W ostatnim tygodniu odnotowano siedem zamachów lub rozbojów na żołnierzach w powiecie pilskim.

2. Pomorski WSzW, RKOT PIŁA i ZŁOCIENIEC rozwinęły WSyD i terytorialny system rozpoznania, przystąpiły do OT rejonów odpowiedzialności we współdziałaniu z lokalnymi ogniwami niemilitarnymi.

Zmobilizowane jednostki OT są w stanie pogotowia w miejscach bojowego przeznaczenia, a pododdziały ochrony na obiektach.

RKOT PIŁA

- KG cz."W" PIŁA: 21 i 22 bOT, 201 bochr
- 20 bOT w m. TRZCIANKA.

RKOT ZŁOCIENIEC

- 301 bochr
- 30 bOT w m. CZAPLINEK
- KG cz.W WAŁCZ.

III

1. INFORMACJE O UKŁADZIE POZAMILITARNYM

Stosownie do narastającego zagrożenia władze państwowe „PIASTOWI” podejmują decyzje dotyczące wykonania przedsięwzięć zwiększających zdolność obronną państwa.

a) w wojewódzkich organach administracji rządowej i samorządowej administracji powiatów zrealizowano pierwszy i drugi zestaw zadań obronnych. Wyznaczone jednostki GN przygotowują się do przejścia na produkcję wojenną, opracowuje się plany zaopatrywania wojska i ludności w okresie wojennym, organizuje systemy zabezpieczenia mienia państwowego i ludności cywilnej.

Od pewnego czasu notuje się wzrost migracji ludności z terenów przygranicznych w głąb kraju. Wzrasta wykup artykułów spożywczych, medycznych i przemysłowych codziennego użytku.

b) w resorcie Spraw Wewnętrznych i Administracji główną uwagę skupia się na utrzymaniu porządku publicznego i zachowaniu sprawnego aparatu władzy. Policja przejęła pod bezpośrednią ochronę ważne urzędy administracyjne i zakłady pracy. Siły prewencji wspólnie z UOP likwidują wszelkie przejawy wystąpień antypaństwowych. W drugiej połowie stycznia zlikwidowano w PILE nielegalną drukarnię antypaństwowych materiałów propagandowych, zneutralizowano manifestację nacjonalistów „BURGII” w KRZYŻU. W gminie WAŁCZ zneutralizowano grupę liczącą 12 osób wyposażoną w broń, materiały wybuchowe i środki łączności. Stwierdzono organizowanie się podobnych grup w powiatach: PIŁA, MIROŚLAWIEC, ZŁOCIENIEC.

Na przełomie maja i czerwca zanotowano znaczny wzrost działalności dywersyjno-sabotażowej, głównie w kolejnictwie i energetyce, oraz przestępstw kryminalnych (napady i rozboje z użyciem broni palnej) z udziałem obywateli „BURGII”.

Jednostki Państwowej Straży Pożarnej zorganizowane w Systemie Ratownictwa Gaśniczego zachowują pełną gotowość do wykonywania akcji ratowniczo-gaśniczych.

Oddziały Straży Granicznej poważnie zwiększyły ilość patroli i częstotliwość patrolowania granicy. Zaostrzono kontrolę na przejściach granicznych, udaremniono kilkanaście prób nielegalnego przekraczania granicy, przechwycono kilku agentów próbujących przerzucić przez granicę broń, środki łączności i materiały propagandowe.

Na granicy (umownej) z „BURGIĄ” funkcjonują:

- Notecki Oddział Straży Granicznej (NOSGr) – z następującymi elementami:
 - strażnice SG – NOWE DWORY (32 funkcjonariuszy), BIAŁA (28), DRZEMBOWO (24), KRZYŻ (30);
 - graniczne punkty kontroli (GPK)
 - przejścia graniczne (D-drogowe, K-kolejowe) – UJŚCIE (D,K), CZARNKÓW (D), WIELEŃ (D), KRZYŻ (D,K);
 - kompania odwodowa i komenda NOSG – CZŁOPA

c) jednostki organizacyjne resortu Transportu i Gospodarki Morskiej przystąpiły do organizacji oddziałów osłony technicznej szlaków komunikacyjnych, a w przypadkach ich uszkodzeń do odbudowy i przywracania sprawności eksploatacyjnej. Przygotowuje się wydzielone środki transportowe do wykorzystania przez wojsko.

d) w resorcie Łączności wydzielono zgodnie z planami trakty i łącza do eksploatacji przez wojsko. Dokonuje się odpowiednich zabezpieczeń stacji wzmacniakowych i obiektów telekomunikacyjnych.

e) w obronie cywilnej uaktualniono plany rozśrodkowania ludności, przeprowadzono treningi powszechnego wykrywania i alarmowania o skażeniach, trwają działania kontrolne i konserwujące w zakresie przygotowania budowli ochronnych dla ludności, organa OC przygotowują się do prowadzenia ewakuacji ludności z terenów zagrożonych ewentualnymi działaniami bojowymi.

**2. DODATKOWYCH INFORMACJI O OBIEKTACH INFRASTRUKTURY,
ROZMIESZCZENIU I DZIAŁANIACH SIŁ OT I NIEMILITARNYCH
UDZIELA W ROLI OFICERA WSZW LUB RKOT PRZEDSTAWICIEL
KOTiC AON Z KIEROWNICTWA ĆWICZENIA.**

IV

Praca do wykonania

1. Przystudiować założenia i mapy z „Położeniem wojsk o 06 20 00 CZ”.
Położenie wojsk OT wrysować w potrzebnym zakresie na mapy robocze.
2. Być w gotowości do zreferowania:
 - sposobu wykorzystania przydzielonych wojsk OT;
 - zakresu, terminów i procedur współdziałania z organami kierowania (dowodzenia) OT i ogniwami niemilitarnymi;
 - koncepcji wykorzystania stacjonarnej infrastruktury i zapotrzebowania na świadczenia osobowe i rzeczowe (przygotować wnioski zgodne z ustaleniami);
 - koncepcji ochrony ludności i mienia w rejonach walk.

SPRAWDZIŁ

Kierownik KOTiC

/-/ płk dr hab. Józef MARCZAK

OPRACOWAŁ

St. wykładowca

/-/ ppłk dypl. Hieronim SZAFRAN

SYTUACJA LOGISTYCZNA
062000 CZERWIEC

1. ROZMIESZCZENIE PODODDZIAŁÓW LOGISTYCZNYCH BRYGADY :

- 21 kzaop - w marszu po drodze GRYFICE, RYMAŃ /8035/, ŚWIDWIN czołem kolumny w m. BROJCE /8124/ za kompanią remontową brygady, przewidywany termin zajęcia rejonu 061200;

- 21 krem - w marszu po drodze GRYFICE, RYMAŃ /8035/, ŚWIDWIN za 212 bcz brygady, czołem kolumny w m. RECZNIKOWO /7832/. Z kompanii wydzielono siły i środki do technicznego zamykania kolumny brygady;

- 21 kmed. - w rejonie ześrodkowania (mapa). W trakcie marszu uszkodzeniu uległ samochód z wyposażeniem i zapasami środków medycznych apteki. Samochód wymagający remontu III stopnia przekazano do PPT na trasie marszu.

Ukompletowanie pododdziałów logistycznych brygady wynosi 95 % w ludziach i sprzęcie.

2. SYTUACJA MATERIAŁOWA

W pododdziałach brygady przed rozpoczęciem marszu zgromadzono normatywne zapasy wszystkich rodzajów zaopatrzenia.

Podczas marszu zużyto:

- mps - na przebyciu 130 km;
- żywności - 1 rdz.

W celu odtworzenia zapasów ŚBiM po marszu, brygadzie przydzielono:

- mps do pełnych norm ze S/W ŚWIDWIN;
- pozostałe ŚBiM z DPZ rozwiniętego przez 2 bzaop w m. NOWE WAROWO /4771/

Zaopatrzenie brygada pobiera własnym transportem po uzgodnieniu terminu z G4 2 DZ.

3. SYTUACJA TECHNICZNA

Przed rozpoczęciem marszu w pododdziałach brygady wykonano należne obsługiwania techniczne sprzętu. Pojazdy posiadają zapas przebiegu nie mniejszy niż 1500

DO UŻYTKU SŁUŻBOWEGO

km. Posiadane zestawy remontowe i materiały techniczne pozwalają na wykonywanie w brygadzie obsługiwań technicznych i remontów 1 stopnia w ciągu dwóch dni walki.

Stan ilościowy, z określeniem stopnia zdatności technicznej podstawowego UiSW przedstawiono w tabeli 1

Tabela nr 1

Oddział /pododdział/	Rodzaj sprzętu	Stan według		Wymaga remontu stopnia			Straty bezpowrotne
		etatu	Ewidencji	I i II	III i IV	V	
RAZEM 21 BPanc	czołgi	90	87				
	BWP	30	30				
	TO	14	13				
	moździerze	6	6				
	haubice.	18	17				
	ZU 23-2	8	8				
	ZSU 23-4	4	4				
	S -60	4	4				
	ciągniki ewak. samochody	10 615	9 601				
210 bcz	czołgi	30	29				
	ciągniki ewak.	1	1				
	samochody	22	21				
211 bcz	czołgi	30	28				
	ciągniki ewak.	1	1				
	samochody	22	21				
212 bcz	czołgi	30	30				
	ciągniki ewak.	1	1				
	samochody	22	19				
213 bz	BWP	30	29				
	moździerze	6	6				
	ciągniki ewak.	1	1				
	samochody	22	20				
pozostałe	TO	14	13				
	haubice	18	17				
	ciągniki ewak.	6	5				
	samochody	527	520				
	ZU 23-2	8	8				
	ZSU 23-4	4	4				
	S -60	4	4				

Nadwyżkowy fundusz remontowy ewakuowany jest:

- UiSW wymagający remontu II stopnia do 2 brem w m. KLUCZEWO /4778/;
- UiSW wymagający remontu III i IV stopnia na S/Z m. POŁCZYN;

Po zajęciu rejonu, do 211 i 212 bcz skierowano po dwie drprg do prowadzenia prac remontowych przy uszkodzonych czołgach batalionów.

Stan techniczny sprzętu ćwiczący ustalają na podstawie meldunków z pododdziałów

4. SYTUACJA MEDYCZNA.

W czasie wykonywania marszu udzielono pomocy medycznej oraz wyewakuowano z pododdziałów brygady 16 rannych i chorych do szpitali stacjonarnych znajdujących się w pobliżu drogi marszu. Aktualnie w pododdziałach brygady znajduje się 23 rannych i chorych (ilość rannych i chorych w poszczególnych pododdziałach ćwiczący ustalają na podstawie meldunków od podwładnych).

Ponadto w kompanii medycznej brygady znajduje się 4 rannych wymagających ewakuacji do szpitala.

Stan sanitarnoepidemiologiczny żołnierzy brygady i planowanych do zajęcia rejonów rozmieszczenia jest pomyślny. W pododdziałach medycznych znajdują się normatywne ilości materiałów sanitarnych zaopatrzenia bojowego do udzielania pomocy rannym i chorym.

Ewakuacja rannych i chorych prowadzona jest własnym transportem sanitarnym brygady do szpitala stacjonarnego w m. ŚWIDWIN.

OPRACOWAŁ

/-/ dr Henryk JASINIEWSKI

Załącznik 14
do założenia nr 1
dla 21 BPanc

SYTUACJA UZUPEŁNIENIOWA 21 BPanc

062000 CZ

I

1. 21 Bpanc częścią sił zajęła rejon: ŚWIDWIN (6050), RĄBINO (7162), REDŁO (6163). Pozostałe siły w marszu.
2. Stan osobowy wg sytuacji logistycznej.
3. W celu zachowania potencjału bojowego oddziałów i pododdziałów został zorganizowany system uzupełniania wojsk w wyniku ponoszonych strat.

W skład systemu wchodzi:

- w brygadzie kompania zapasowa, w której znajduje się 143 żołnierzy;
- pododdziały zapasowe związku taktycznego;
- pododdziały zapasowe korpusu;
- pięć ośrodków zapasowych okręgu wojskowego uzupełniających korpus;
- kompania przeszkolenia żołnierzy rezerwy;
- pododdziały uzupełnienia kadrowego.

Siłami tych pododdziałów realizować zadania uzupełnieniowe podczas działań bojowych, zapewniając jednostkom dopływ podstawowych dla nich specjalistów do czasu przekazania im właściwych uzupełnień z ośrodków zapasowych.

4. Dla umożliwienia bieżącego, zgodnie z potrzebami zachowania potencjału bojowego, uzupełniania wojsk poszczególne szczeble dowodzenia powinny dysponować na bieżąco niezbędnymi danymi o faktycznym stanie ukończenia pododdziałów.
5. Mając na uwadze aktualny stan ilościowy i jakościowy środków rażenia będących w posiadaniu przeciwnika, jak też warunki prowadzenia walki i ilość użytych sił należy na każdy dzień walki dokonać prognozy strat oraz uzupełnienia wojsk. Do kalkulacji przyjąć następujące średnie dobowe straty wojsk w stanie osobowym – załącznik 1.
6. W pierwszych kilku dniach działań bojowych uzupełnianie realizować z organicznych pododdziałów zapasowych brygady i dywizji. W przypadku ponoszenia strat w kolejnych dniach działań bojowych uzupełnianie realizować z ośrodków zapasowych okręgu wojskowego na podstawie zapotrzebowań.

II

Praca do wykonania

1. Zapoznać się z sytuacją mobilizacyjno-uzupełnieniową.
2. Opracować niezbędną dokumentację dotyczącą uzupełniania pododdziałów 21 BPanc:
 - Aneks do rozkazu operacyjnego brygady;
 - plan uzupełniania;
 - zestawienie strat;
 - zestawienie potrzeb uzupełnieniowych;
 - meldunek o ukończeniu wojsk.
3. Prowadzić:
 - mapę sytuacyjną;
 - prognozę strat, straty faktyczne i rozdział uzupełnień.

**UZUPEŁNIENIE 1. ZESTAWIENIE PROGNOZOWANYCH WSKAŹNIKÓW
STRAT**

**UZUPEŁNIENIE 2. URZUTOWANIE STRAT NA ELEMENTY UGRUPOWANIA
BOJOWEGO**

OPRACOWAŁ

ADIUNKT KATEDRY OiMW

/-/ płk dr Henryk GETKA

UZUPEŁNIENIE 1. ZESTAWIENIE PROGNOZOWANYCH WSKAŹNIKÓW STRAT

RODZAJ DZIAŁAŃ	WYSOKOŚĆ PROGNOZOWANYCH STRAT DOBOWYCH (w %)															
	WOJSKA LĄDOWE					WOJSKA LOTNICZE I OP					MARYNARKA WOJENNA	SZ				
	Wojska operacyjne					OT BOT	batalion	pułk lotniczy		Korpus	WLOP		Zespół okrętów	Flotylla	Baza morska	MW
batalion	brygada	dywizja	KZ	OW	personel latający			personel naziemny								
Operacyjne rozwiniecie	1÷2	2÷3	1,5÷2	0,5÷1,5	0,5÷1,5	0÷2	3÷5	05÷1	3÷4	2÷3	1÷2	2÷3	1÷2	3÷5	0,5÷1	0,5÷1
Operacja obronna	10÷15	5÷8	4÷6	2÷3	1÷2,5	2÷4	5÷8	1÷3	8÷10	6÷8	3÷4					1÷2
Działania zaczepne (przeciwdzierzenie, kontratak)	12÷18	7÷12	5÷10	3÷5	1,5÷2,5	3÷6	4÷6	1÷2	5÷7	3÷5	2÷3			4÷5	10÷15	2÷5
Operacja wybrzeża morskiego												8÷9				
Operacja przeciwdesantowa												10÷12				

W tabeli przedstawiono wskaźniki przy uwzględnieniu działań bojowych prowadzonych przy użyciu środków konwencjonalnych, w tym precyzyjnego rażenia. W przypadku stosowania broni masowego rażenia wielkość strat może wzrosnąć 2÷3 krotnie.

UZUPEŁNIENIE 2. URZUTOWANIE STRAT NA ELEMENTY UGRUPOWANIA BOJOWEGO

Elementy ugrupowania bojowego	Pas przełaniania		I rzut	II rzut	Tyły
% całości	10		40	30	20

Załącznik 15
do załozenia nr 1
dla 21 BPanc

SYTUACJA SIŁ POWIETRZNYCH

062000 CZERWIEC

I

1. Położenie sił przeciwnika.

- a) **Siły Powietrzne „BURGI”** zakończyły mobilizacyjne rozwinięcie swoich sił, podwyższają gotowość bojową oraz prowadzą intensywne rozpoznanie powietrzne i radioelektroniczne.
- b) **Lotnictwo rozpoznawcze** wykonuje intensywne loty wzdłuż granic PIASTOWI rozpoznając przygraniczne linie komunikacyjne, wojska w rejonach ześrodkowania, system dowodzenia, system OP „PIASTOWI”. W czasie tych działań dochodziło do naruszeń przestrzeni powietrznej PIASTOWI. Podczas kolejnego naruszenia przestrzeni powietrznej PIASTOWI został zestrzelony jeden samolot rozpoznawczy BURGI.
- c) **Lotnictwo uderzeniowe BURGI** dokonało przebazowania części swoich sił na lotniska operacyjne. W czasie lotów szkoleniowych ćwiczy ono zwalczanie obiektów naziemnych z użyciem precyzyjnych środków rażenia, szczególnie takich obiektów jak mosty i przeprawy, schronohangary, kolumny w marszu. W ostatnim czasie przeprowadzono duże ćwiczenia pod kryptonimem TAJFUN podczas których całość lotnictwa BURGI doskonaliła zwalczanie lotnictwa przeciwnika na lotniskach.
- d) **Lotnictwo myśliwskie** pozostaje w wysokim stopniu gotowości bojowej. Część sił LM bierze udział w ćwiczeniach lotnictwa uderzeniowego doskonaląc umiejętności osłony ugrupowania uderzeniowego w powietrzu.
- e) **Wojska raketowe OP i OPL** wojsk lądowych osiągnęły ukończenie czasu „W” i są gotowe do użycia. **System OP** zorganizowany jest w oparciu o **PZR NEWA, WOLCHOW, PATRIOT, I-HAWK**. Uzupełniany jest on lotnictwem myśliwskim wyposażonym w samoloty typu **MiG-29, MiG-23, MiG-21 i F-16**, które dyżurują w strefach oraz na lotniskach w gotowości bojowej nr-1 i 2.

System OPL wojsk lądowych tworzą PZR typu KUB, OSA, STRZAŁA oraz zestawy artyleryjskie typu S-60, ZSU-23x4, ZU-23x2, skupiając główny wysiłek w rejonach ześrodkowania wojsk.

DO UŻYTKU SŁUŻBOWEGO

f) Skład bojowy i bazowanie Sił Powietrznych „BURGI”

• 1 KSP „BURGI” SD - POZNAŃ

ODDZIAŁ	BAZOWANIE	TYP	LICZBA	UWAGI
WOJSKA LOTNICZE				
2DLM – POZNAŃ				
1 plm	KONIN	MiG-23	24	
2 plm	WRZEŚNIA	F-16	24	
3 plm	OZORKÓW	MiG-29	18	
3DLMB – OBORNIKI				
31 plmb	OBORNIKI	Su-22	24	
32 plmb	LESZNO	Tornado IDS	24	
33 plmb	POWIDZ	Su-24	24	
34 plbr	WROCLAW	Tornado ECR/IDS	12/12	
Wojska raketowe				
1 BR OP	POZNAŃ	S-75M	4	
		S-125M	4	
2 BRPlot	OSTRÓW Wlkp.	KRUG	8	
Wojska radiotechniczne				
1 BRT	POZNAŃ		4 x brt	

• 2 KSP „BURGI” SD - LUBLIN

ODDZIAŁ	BAZOWANIE	TYP	LICZBA	UWAGI
WOJSKA LOTNICZE				
1 DLM - GRÓJEC				
11 plm	GRÓJEC	MiG-29	24	
12 plm	PARCZEW	MiG-29	24	
13 plm	TARNÓW	MiG-21	24	
4 DLMB				
41 plmb	LUBLIN	Su-22	32	
42 plmb	MIELEC	Su-22	24	
43 plmb	KRAŚNIK	Su-24	24	
44 plmb	RADOM	Tprnado IDS	24	
Wojska raketowe				
5 pr	WARSZAWA	PATRIOT	6	
6 pr	KIELCE	I-HAWK	8	
Wojska radiotechniczne				
2 BRT	LUBLIN		4 x brt	

2. Położenie sił własnych.

- a) SP „PIASTOWI” prowadzą intensywną mobilizację. Dotychczas osiągnęły 80% ukończenia czasu „W”. Część sił została przebazowana na lotniska operacyjne i DOL.
- b) **Lotnictwo rozpoznawcze** prowadzi planowe rozpoznanie powietrzne sił BURGI w rejonach przygranicznych, nie naruszając jej przestrzeni powietrznej, rozpoznając przygraniczne linie komunikacyjne, wojska w rejonach ześrodkowania, system dowodzenia, system OP BURGI. Stwierdzono duży ruch wojsk oraz koncentrację sprzętu pancernego w rejonach przygranicznych. Stwierdzono, iż związki taktyczne przeciwnika znajdują się na podstawach wyjściowych do uderzenia. Podczas lotów rozpoznawczych LM przeciwnika przechwytywało samoloty rozpoznawcze, bez otwierania ognia i naruszania przestrzeni powietrznej PIASTOWI.
- c) **Lotnictwo uderzeniowe** prowadzi intensywne szkolenie, doskonaląc głównie zwalczanie lotnictwa przeciwnika na ziemi oraz wojsk w marszu i rejonach ześrodkowania.
- d) **Lotnictwo myśliwskie** większością sił osiągnęło 100% ukończenia czasu W. Siły dyżurne LM (klucze samolotów) utrzymywane są w gotowości bojowej nr 2. Bieżąca działalność szkoleniowa LM skierowana jest na doskonalenie umiejętności w przechwytywaniu celów powietrznych na małych wysokościach. LM uczestniczy również w ćwiczeniach lotnictwa uderzeniowego doskonaląc umiejętności osłony ugrupowania uderzeniowego w powietrzu.
- e) **Wojska raketowe OP i OPL** wojsk lądowych osiągnęły ukończenie czasu „W” i są gotowe do użycia. **System OP** zorganizowany jest w oparciu o **PZR NEWA, WOLCHOW, PATRIOT, HAWK**. Uzupełniany jest on lotnictwem myśliwskim wyposażonym w samoloty typu **MiG-29, MiG-23, i F-18**, które dyżurują w strefach oraz na lotniskach w gotowości bojowej nr-1 i 2.

System OPL wojsk lądowych tworzą PZR typu KUB, OSA, STRZAŁA oraz zestawy artyleryjskie typu S-60, ZSU-23x4, ZU-23x2, skupiając główny wysiłek w rejonach ześrodkowania wojsk.

f) **Położenie SP „PIASTOWI”**

- Dowództwo SP – Pruszcz Gdański

- **2KSP - SD SŁUPSK**

Nazwa oddziału, miejsce bazowania	Liczba i typ Samolotów	Liczba pilotów
22 BRYGADA LOTNICTWA TAKTYCZNEGO - SD Nowogard		
221 elmb Nowogard	18 x Tornado IDS	24
222 elmb Świdwin	18 Tornado IDS	22
223 elm Mirosławiec	18 x F-18	24
224 elr Mirosławiec	18 Tornado ECR	26

DO UŻYTKU SŁUŻBOWEGO

23 BRYGADA LOTNICTWA TAKTYCZNEGO SD Starogard Gdański		
231elmb Star. Gdański	18xSu-22M4 2xSu-22UM3K	26
232elmb Lębork	18xSu-22M4 2xSu-22UM3K	26
233elm Bytów	18 x MiG-29	24
Informacje dodatkowe		
<p>Lotniska zapasowe: Goleniów, Koszalin, Słupsk, Mirosławiec, Tuchola, Wałcz DOL: Sapolno pld. Człuchów, Jastrowie, Czersk, Rumia, Kołczygłowy p1n-zach Bytów, Koronowo, Człopa</p>		

- **Położenie i ugrupowanie wojsk raketowych 2 KSP**

- ❖ 2BR KRUG: 3 x dywizjon (po 3 x baterie w dywizjonie) w MSD. SD – CZERSK;
- ❖ 2 pr: 4 x bateria PATRIOT, 2 x bateria HAWK w MSD. SD – Trzebiatów

- **Sytuacja wojsk radiotechnicznych 2 KSP:**

2 prt SŁUPSK - w składzie: 21,22 brt;	
21 brt: GRYFICE 21 P1SD)	
RLP-210 GRYFICE	K-66M, P-37, NUR-12, RT-17W, NUR-31, NUR-32, OBRONA, PRW-13, PRW-16, RW-31, NUR-41, RPT-20, 2xWP-11;
RLP-211 WOLIN	RT-17, JM-2ML, NUR-41, NUR-31, PRW-13, RPT-10
RLP-212 SŁONICE k.CHOSZCZNA	RT-17, NUR-41, RW-31, JM-2ML, NUR-22, RPT-10
RLP-213 SKRZATUSZ k.PIŁY	RT-17, JM-2ML, NUR-31, RW-31, NUR-41, RPT-10
RLP-214M GRYFICE	RT-17, NUR-31, P-18, RW-31, NUR-41, PRW-13, RPT-10
22 brt: KARTUZY 22 P1SD	
RLP-220 KARTUZY	P-14F, P-18, P-37, NUR-12, RT-17W, NUR-31, NUR-32, PRW-13, PRW-16, RW-31, NUR-41, RPT-20, WP-11
RLP-221 WILCZE k.KORONOWA	P-37, RT-17W, PRW-13, NUR-31, NUR-41, RPT-10
RLP-222 NAĆMIERZ k.DARŁOWA	NUR-22, JM-2ML, NUR-31, PRW-16, RW-31, RPT-10
RLP-223 JASTRZĘBIA GÓRA	RT-17, JM-2ML, NUR-31, RPT-10

DO UŻYTKU SŁUŻBOWEGO

• Sily RRe i WRe 2 KSP.

2 brrel SŁAWNO	
SD 3brrel SŁAWNO	RSD, 2 ARO-U2, POST-3M., IU-70, 3 R-130
SD 1krrel i 1prrel -	RSD, 2 ARO-U2, POST-3M., 2 UP-3MB., 4 VU-32M., IU-70, 2 EMS-500A., 2 R-140
2plrrel -	POST-3M., IU-70, 1 R-140
3plrrel	POST-3M., IU-70, 1 R-140
SD 2krrel i 1prrel -	RSD, ARO-U2, 2 UP-3MB., 4 VU-32M., 2 R-140, 2 EMS-500A
2plrrel -	POST-3M., IU-70, 1 R-140
3plrrel -	POST-3M., IU-70
3 krrel - w miejscu stałej dyslokacji SŁAWNO w składzie trzech plrrel, w każdym: POST-3M., IU-70, VU-32M. Ponadto w kompani znajdują się: RSD, 2 ARO-42, 2 UP-3MB., 2 VU-32M. i 4 R-131m.-2	
2 bzrel SŁAWNO	
1,2 i 3 kzrel	po trzy plutony zakłóceń, w każdym z nich: 1xSPO-8M, 1x SPN-30, 1x SPN-40 i 1x R-834P. oraz pluton rozpoznania i dowodzenia wyposażony w POST-3M., R-140, RUDNIĘ. i ARO KU-1

• 3 KSP – SD OLSZTYN

Nazwa miejsce bazowania	Liczba i typ Samolotów	Liczba pilotów
31 BRYGADA LOTNICTWA TAKTYCZNEGO – SD Olsztynek		
311 elmb Iława	18 x Su-22M4 2 x Su-22UM3K	26
312 elmb Mława	18 x Su-22M4 2 x Su-22UM3K	25
313 elm Olsztynek	18 x MiG-23	24
332 elr Orneta	18 Tornado ECR	24
32 BRYGADA LOTNICTWA TAKTYCZNEGO - SD Goniądz		
321 elmb Chorzele	18xSu-22M4 2xSu-22UM3K	26
322 elmb Goniądz	18xSu-22M4 2xSu-22UM3K	25
323 elm Łomża	18 x MiG-29	25

Informacje dodatkowe

Lotniska zapasowe: Malbork, Kowalewo, Nidzica, Kętrzyn, Olecko, Kolno, Grajewo
DOL: Rydzewo wsch. Ostrołęka, Stawiski, Miłomłyn, Wrock zach. Brodnica

- **Położenie i ugrupowanie wojsk raketowych 3 KSP**
- ❖ 3 BR: 6 x dywizjon WOLCHOW, 6 x dywizjon NEWA w MSD, SD-Olsztyn

- **Sytuacja wojsk radiotechnicznych 3 KSP- 3prt w składzie:**

31 brt: BARCZEWO	
RLP-310 BARCZEWO	K-66M, NUR-22, RT-17, JM-2M2, NUR-31, NUR-32, OBRONA, PRW-13, PRW-16, RW-31, NUR-41, RPT-20, 2XWP-11
RLP-311 ELBLĄG	RT-17, JM-2ML, NUR-31, PRW-13, NUR-41, RPT-10
RLP-312 KOWALEWO	RT-17, JM-2ML, NUR-31, PRW-13, NUR-41, RPT-10
RLP-313 NASIELSK	RT-17, JM-2ML, NUR-32, PRW-13, NUR-41, RPT-10
32 brt EŁK	
RLP-320 EŁK	P-14F, P-18, P-37, NUR-12, RT-17, NUR-31, NUR-32, PRW-13, PRW-16, RW-17, RW-31, NUR-41, RPT-20, EP-10, 2XWP-11
RLP-321 SUWAŁKI	P-37, NUR-22, JM-2M2, RPT-10
RLP-322 KĘTRZYN	P-37, NUR-22, JM-2M2, RPT-10
RLP-323 BRAŃSK	JM-2M2, RT-17, RW-31, NUR-12, PRW-13, RPT-10

II**Praca do wykonania**

- a) przestudiować założenie i nakazaną literaturę, wrysować brakujące elementy sytuacji operacyjno - taktycznej na mapę;
- b) zapoznać się z dyslokacją, składem i wyposażeniem jednostek lotniczych;
- c) przygotować się do pracy na wyznaczonym stanowisku służbowym.

III**Literatura**

- a) Działania bojowe lotnictwa w operacjach korpusów zmechanizowanych. Skrypt. Nr bibl. PF192/S;

DO UŻYTKU SŁUŻBOWEGO

- b) Użycie lotnictwa w działaniach związków taktycznych wojsk lądowych. Skrypt. Nr bibl. PF298/S;
- c) Stosowanie lotniczych środków rażenia na obiekty naziemne (nawodne). Część IV. Określanie potrzebnej liczby samolotów i oczekiwanych wyników działań. Nr bibl. PF23675;
- d) Zwalczanie sił, środków i obiektów naziemnych przeciwnika przez siły powietrzne NATO. Skrypt.
- e) Wybrane aspekty doktryny sił powietrznych NATO. Nr bibl. S/3330.
- f) Naziemne siły OP NATO (GBAD FORCES). Nr bibl. S/3856.

SPRAWDZIŁ

/-/ Płk dr Andrzej BOBKOWSKI

OPRACOWAŁ

/-/ Mjr dypl. Jacek NOWAK

Wydrukowano w 70 egz.

Egz. nr 1-30 Dokumentacja ćwiczenia

Egz. nr 31-70 Bibl. Gł. DZN

Wyk. kpt. dypl. inż. M. Strzoda

Druk AON nr 159/WW

AKADEMIA OBRONY NARODOWEJ

**WYDZIAŁ WOJSK LĄDOWYCH
KATEDRA TAKTYKI OGÓLNEJ**

Egz. nr ...

ĆWICZENIE DOWÓDCZO – SZTABOWE NR 123 i 142

Temat: 123. DZIAŁANIA TAKTYCZNE ODDZIAŁU W SKŁADZIE ZT

142. DZIAŁANIA OPERACYJNO – TAKTYCZNE

ZAŁOŻENIE nr 1

(Dla dowództwa 22 BZ)

WARSZAWA

1999

Wręczyć dowódcy 22 BZ
W dniu 07 czerwca o 2000

CZAS OPERACYJNY: 062000 Czerwiec

DOKUMENTY ODNIESIENIA:

Mapa 1:50 000, seria SG WP, arkusze: N-33-80-A,B,C,D; N-33-81-A,B,C,D;
N-33-92-A,B,C,D, N-33-92-A,B,C,D; wydanie 1986 r.

Mapa 1:100 000, seria SG WP, arkusze: N-33-79; 80; 81; 82; 83; 84; 91; 92;
93; 94; 95; 96; 103; 104; 105; 106; 107; 108; 115; 116; 117;
118; 119; 120; 127; 128; 129; 130; 131; 132.

I

SYTUACJA OGÓLNA

1. **"BURGIA"** lansując tezę o nietolerancji religijnej i chaosie gospodarczym w PIASTOWII sabotuje rozmowy pokojowe dążąc do ich całkowitego zerwania. Sytuację zaogniają incydenty graniczne oraz prowokacje mniejszości narodowych. Personel dyplomatyczny BURGII został odwołany na konsultacje. Od trzech miesięcy stwierdzono intensywne zakupy interwencyjne części zamiennych i uzbrojenia oraz wzmożone dostawy ropy naftowej rurociągami „Muzułmańska Przyjaźń”. Zakłady przemysłowe zostały przestawione na produkcję zbrojeniową. W ostatnich dniach maja zakończono ogólnokrajowe ćwiczenia Obrony Cywilnej i do tej pory nie rozformowano zmobilizowanych sił Policji, służby medycznej, pożarniczej oraz Straży Przemysłowej. W ubiegłym miesiącu ujawniono podpisanie kontraktów na zakup w jednym z państw arabskich przeciwokrętowych zestawów rakietowych dla artylerii brzegowej oraz sześciu kutrów rakietowych. Siły Zbrojne pod pozorem ćwiczeń „Bałtycka Fala-99” częścią sił ześrodkowały się w rejonie na północ od Poznania tworząc zgrupowanie uderzeniowe.

2. **"PIASTOWIA"** związki taktyczne Korpusu „ZACHÓD” po mobilizacyjnym rozwinięciu przeprowadziły zgrywanie bojowe i zajęły rejon wyjściowy do dalszego działania w zależności od rozwoju sytuacji międzynarodowej.

2 DZ po zakończeniu mobilizacyjnego rozwinięcia i zrealizowaniu zajęć zgrywających kończy zajmowanie rejonu wyjściowego, odtwarza zdolność bojową po wykonaniu marszu.

II

SYTUACJA SZCZEGÓŁOWA

I. **"BURGIA"** pod pozorem ćwiczeń „Bałtycka Fala-99” zakończyła mobilizacyjne rozwinięcie Sił Zbrojnych. Na południe od POZNANIA stwierdzono koncentrację Zgrupowania Uderzeniowego „POZNAŃ.”

O 06062000 stwierdzono:

a) W strefie nadgranicznej:

- jednostki OT rozwinięte w rejonie przygranicznym w gotowości do osłony granicy.
- pod pretekstem prac remontowych zamknięto część przejść granicznych a na pozostałych wzmocniono siły Straży Granicznej przeprowadzając wnikliwe kontrole paszportowe.
- na granicznej NOTECI stwierdzono dużą ilość szybkich łodzi sportowych często naruszających wody terytorialne szczególnie w godzinach nocnych. W ostatnich dniach złapano i deportowano do „BURGII” cztery kilkunastoosobowe grupy „rybaków i wędkarzy” którzy zabłądzili.
- wielokrotnie naruszana jest przestrzeń powietrzna przez samoloty sportowe prawdopodobnie z zamontowaną na pokładzie aparaturą rozpoznawczą. Zestrzelenie trzy dni temu jednego z nich spowodowało 20-minutowy ostrzał przez BURGIEJ jednej z przygranicznych wiosek po stronie PIASTOWII oraz protesty mniejszości narodowej na forum ONZ zarzucającej hamowanie ruchu turystycznego i brutalne łamanie praw człowieka przez PIASTOWIEJ.
- stwierdzono gromadzenie środków przeprawowych w rejonach: KCYNIA (7662), SZAMOCIN (7840), CZARNKÓW (6404) oraz gorączkową naprawę mostów granicznych na NOTECI.
- w całym pasie nadgranicznym zaobserwowano rozwijanie pododdziałów rozpoznania i walki radioelektronicznej oraz posterunków naprowadzania lotnictwa.
- stwierdzono rozmieszczenie w strefie nadgranicznej połowych rozgłośni radiowo-telewizyjnych nadających program „Wolna Piastowia”.
- w rejonach TRZCIANKI i WAŁCZA zrzucono dwukrotnie dużą ilość ulotek propagujących sukcesy gospodarcze BURGII i nawołujących do obalenia rządu.

b) W głębi terytorium:

- 10KA ześrodkowany w rejonie: WRZEŚNIA(0072), ŚLESIN(0416), TUREK(6828), PLESZEW(5292)
- 15KA ześrodkowany w rejonie: pld. POZNAŃ, ŚRODA Wlkp., GOSTYŃ (5238) wyl. LESZNO, KOŚCIAN(7412)
- 20KA siłami głównymi zajmuje rejon: RAWICZ(2028), KROTOSZYN, OSTRÓW Wlkp. Ostrzeszów(0404).
- Siły Powietrzne przebazowują część samolotów na lotniska polowe. Stwierdzono przebazowanie nowej eskadry z głębi kraju do dywizji lotniczej w Poznaniu.

2. **"PIASTOWIA"** 22BZ zajęła rejon ześrodkowania: ŁOBEZ /4541/, BRZEŻNO /5352/, ZŁOCIENIEC /3466/. Brygada zorganizowała system rozpoznania i ubezpieczenia (szczegółowe położenie – załącznik nr 1) oraz nawiązała kontakt z brygadą międzynarodowa, dokonując wymiany oficerów łącznikowych.

DO UŻYTKU SŁUŻBOWEGO

Z meldunków od podwładnych dowódca brygady posiada następujące informacje:

- a) 220 bz – w rejonie ześrodkowania: ŁOBEZ, SŁONOWICE /5447/, WYSIEDLE /4444/. W rejonie rozmieszczenia batalionu grupa uchodźców (ok. 200 osób) rozbiła obóz i zdeorganizowała planowe zajmowanie rejonu, doszło do starć z żołnierzami, wezwano policję i żandarmerię, miejscowe władze podjęły negocjacje z uchodźcami, którzy domagają się dodatkowych środków transportu i uzupełnienia paliwa.

Straty batalionu:

- w stanie osobowym: rany 1 żołnierz (złamanie kości prawej przedramienia), trzech pobitych (aktualnie są diagnozowani przez lekarza)
- w sprzęcie: uszkodzony - BWP – 1 szt.;
uszkodzony sam. C-T – 2 szt.

- b) 221 bz – w rejonie ześrodkowania: ZAJEZIERZE /3948/, NĘTNO /4453/, DRAWSKO POMORSKIE. Ze składu batalionu wydzielono siły celem ubezpieczenia zajmowanego rejonu: dwa plutony zmechanizowane (szczegółowe położenie – załącznik nr 1)

- c) 222 bz – w rejonie ześrodkowania: ZŁOCIENIEC, SULISZEWO /3359/, GRONOWO /4163/. W trakcie inżynierskiej rozbudowy rejonu natrafiono w m. DRASKOWO na skład amunicji strzeleckiej do broni automatycznej i zapasy żywności. W rejon rozmieszczenia batalionu przybyła grupa operacyjna Żandarmerii Wojskowej i Policji.

- d) 223 bcz – w rejonie ześrodkowania: BRZEŻNO, ŁABĘDZIE /4753/, TARNOWO /5048/. O godzinie 1800 w rejonie batalionu lądował awaryjnie śmigłowiec Straży Granicznej, czteroosobową załogę po udzieleniu pierwszej pomocy medycznej środkami transportowymi batalionu odwieziono do szpitala.

Straty batalionu:

- w stanie osobowym: 2 żołnierzy rannych nie wymaga hospitalizacji;
- w sprzęcie: zniszczony – sam. C -T – 1 szt.;
uszkodzony – sam. C -T – 1 szt.

III

DANE DODATKOWE

1. Sztab brygady zrealizował ćwiczenie dowódczo-sztabowe na temat: Działania taktyczne brygady w pasie osłony korpusu.
2. Bataliony zmechanizowane w ramach szkolenia poligonowego przeprowadziły ćwiczenie na temat: Obrona batalionu na samodzielnym kierunku w terenie lesistym we współdziałaniu z wojskami obrony terytorialnej.
3. Warunki meteorologiczne, jak w dniu ćwiczenia.

IV

PRACA DO WYKONANIA

1. Sprawdzić system łączności.
2. Zapoznać dowództwo 22BZ z informacjami zawartymi w załączeniu nr 1, zebrać szczegółowe meldunki o położeniu i działaniu podwładnych oraz przygotować meldunek przełożonemu.
3. Dokonać oceny sytuacji i przygotować się do kierowania podległymi komórkami organizacyjnymi.
4. Przygotować do pracy mapy, na które nanieść niezbędne informacje.
5. Dokonać aktualizacji położenia zgodnie z uzyskanymi informacjami.
6. Do 062400 zakończyć prace przygotowawcze i złożyć meldunek o gotowości obsady operacyjnej stanowiska brygady do działania.

ZAŁĄCZNIKI:

1. Położenie wojsk o 062000 Czerwiec (kalka do mapy 1:50 000)
2. Sytuacja polityczno-militarna.
3. Skład bojowy i ukompletowanie strony ćwiczącej.
4. Identyfikator składu bojowego i ukompletowania strony przeciwnej.
5. Sytuacja rozpoznawcza.
6. Sytuacja LWL.
7. Sytuacja wojsk OPL.
8. Sytuacja artylerii.
9. Sytuacja wojsk inżynierskich.
10. Sytuacja obrony przeciwchemicznej.
11. Sytuacja łączności.
12. Sytuacja wojsk obrony terytorialnej i ogniwi niemilitarnych.
13. Sytuacja logistyczna.
14. Sytuacja uzupełnieniowa.
15. Sytuacja Sił Powietrznych.

KIEROWNIK ĆWICZENIA

.....

SYTUACJA POLITYCZNO-MILITARNA

062000 CZERWIEC

I

STRONY KONFLIKTU:

Przeciwnik – BURGIA:

Państwo leżące na południe od Noteci, liczebność ok. 12 mln. Stolica – Poznań. Nie ma dostępu do morza co w znacznym stopniu ogranicza rozwój ekonomiczny. Posiada dobrze rozwinięty przemysł ciężki, elektroniczny i przetwórczy, oraz bogate złoża węgla, rudy metali i siarki. Wymiana handlowa odbywa się drogą morską, tranzytem przez *Piastowie*.

Burgia jest państwem o ustroju demokratycznym. Głową państwa jest prezydent, który jest zarazem szefem rządu. Reprezentacją społeczeństwa jest Konwent, który sprawuje władzę ustawodawczą. Wybory w 1997 roku wygrała Nacjonalistyczna Partia Ludu, która posiada większość w Konwencie, co umożliwiło samodzielne utworzenie rządu większościowego. Zmiana konstytucji i innych aktów prawnych doprowadziła do wprowadzenia w państwie silnych rządów dyktatorskich. Zapoczątkowała także stopniowe ograniczanie swobód obywatelskich. Powołano rządową Radę Nadzoru, która kontroluje całość środków masowego przekazu, cofnęła koncesje wszystkim poza rządowym stacjom telewizyjnym i radiowym. Ograniczono w znacznym stopniu ilość opozycyjnych wydawnictw.

Na przełomie lat 1997 i 1998 doszło do protestów partii demokratycznych, które nie uzyskały poparcia większości społeczeństwa zadowolonego z sukcesów gospodarczych i ogólnego dobrobytu państwa.

Państwo własne – PIASTOWIA

Państwo nadmorskie, liczące ok. 8 mln. mieszkańców ze stolicą w Gdańsku. 85% mieszkańców państwa stanowi rdzenna ludność piastowie, mniejszości narodowe są nieliczne. Największą grupę stanowią burdowie, których jest około 200 tys.

Państwo nie posiada żadnych znaczących bogactw naturalnych. Najlepiej rozwinięty jest przemysł stoczniowy, rybołówstwo oraz przetwórstwo. Podstawą egzystencji państwa jest turystyka, która jest głównym zajęciem dla 40 % mieszkańców i stanowi gro wpływów do budżetu państwa. Przez porty Piastowii przechodzi tranzytem około 80% eksportu Burgii oraz 2/3 jej importu, w tym ropy naftowej i jej przetworów.

Piastowia jest republiką o ustroju demokratycznym. Na czele państwa stoi Prezydent oraz rząd. Władzę ustawodawczą sprawuje Zgromadzenie Narodowe, w skład którego wchodzi 500 przedstawicieli partii politycznych i stowarzyszeń reprezentujących społeczeństwo (w tym mniejszości narodowe), wybieranych w wyborach powszechnych co cztery lata.

W chwili obecnej rząd tworzy koalicja Partii Demokratycznej i Partii Chłopskiej, która posiada większość w parlamencie. Swoboda prasy, działalność związkowa oraz poszanowanie zasad demokracji stwarzają dobre warunki działania wszystkim partiom politycznym, stowarzyszeniom i organizacjom.

Piastowia jest sygnotariuszem wszystkich światowych konferencji pokojowych oraz konwencji Haskich i Genewskich.

II

SYTUACJA MIĘDZYNARODOWA

1. Sytuacja polityczno – gospodarcza w regionie

- a) **Rada Gospodarki Regionu** jest europejską organizacją polityczną i gospodarczą skupiającą większość państw europejskich, jednak *Piastowia* i *Burgia* nie są jej członkami. *Piastowia* prowadzi negocjacje umożliwiające jej przyszłe członkostwo w radzie ich zakończenie przewiduje się na rok 2000. *Burgia* natomiast zawiesiła negocjacje, uznając Radę Gospodarczą za organizację dążącą do ubezwłasnowolnienia politycznego słabszych państw oraz przejęcia ich osiągnięć gospodarczych.
- b) **Unia Bałtycka** stanowi militarną część Rady Gospodarki Regionu i ma za zadanie zapewnienie stabilizacji militarnej w regionie. Podstawą jej działania jest założenie o dobrowolnym udziale państw – sygnotariuszy Rady Gospodarki Regionu. Dlatego też, część państw uznając własną niezależność i neutralność w dziedzinie militarnej nie jest członkami Unii.
- c) **Gryflandia** jest państwem demokratycznym, członkiem Rady Gospodarki Regionalnej, jednak ze względu na swoje tradycje historyczne i neutralność nie ratyfikowała przystąpienia do Unii.

2. Przyczyny konfliktu

Z chwilą przejęcia władzy w Burgii przez Partię Ludu nastąpiła eskalacja żądań i roszczeń w stosunku do *Piastowii* dotyczących renegocjacji umów o tranzycie towarów. *Burgia* zażądała wydzielenia w jednym z portów *piastowi* obszaru eksterytorialnego i korytarza łączącego go z *Burgią*. Prowadzi ona zakrojoną na szeroką skalę międzynarodową akcję propagandową przeciw *Piastowii* oskarżając o wrogie zamiary, zerwanie rozmów oraz ograniczanie swobód i prześladowanie mniejszości narodowych. Zwróciła się do Ligi Państw o interwencję w celu obrony prześladowanych obywateli Burgii.

Burgia prowadzi operacyjne rozwinięcie swoich sił zbrojnych ugrupowując je wyraźnie do działań zaczepnych. W wystąpieniu telewizyjnym w dniu 05.06 Prezydent Burgii zaapelował do narodu o konieczność podjęcia wszelkich działań w tym militarnych, w celu zapewnienia dalszego rozwoju gospodarczego kraju i wymuszenia poszanowania burgów mieszkających poza granicami kraju.

Nastąpiło nasilenie oddziaływań propagandowo-psychologicznych środków przekazu Burgii skierowanych na społeczeństwo *Piastowii*. Szczególnie wykorzystywana jest telewizja satelitarna oraz różnorodne wydawnictwa drukowane. We wszystkich audycjach i materiałach drukowanych akcentowana jest bezsensowność obrony wartości niepodległościowych z racji lepszych warunków, jakie stwarza wspólnota z *Burgią*.

Głównymi celami działań psychologicznych Burgii są:

- szybkie doprowadzenie do izolacji *Piastowii* na arenie międzynarodowej;
- załamanie woli walki społeczeństwa oraz wywołanie przekonania o bezsensie obrony poprzez:

⇒ ukazywanie dysproporcji technicznych i możliwości faktycznych sprzętu bojowego, sprawności systemów dowodzenia wojskami.

⇒ eksponowanie efektywności rażenia i niszczenia broni precyzyjnej.

Prezydent Piastowii, Zgromadzenie Narodowe oraz Rząd potwierdziły stanowisko w sprawie prowadzenia działań wojennych aż do zwycięstwa. Podjęto energiczne działania dyplomatyczne na forum Ligi Państw oraz Rady Gospodarki Regionu mające na celu zażegnanie narastającego konfliktu z Burgią. Liga Państw Podjęła uchwałę o powołaniu Sił Stabilizujących i rozmieszczenie ich wzdłuż granicy pomiędzy Burgią i Piastowią. Burgia odrzuciła decyzję Ligi uznając ją za przejaw wrogości wobec niepodległego państwa, zarządzając jednocześnie powszechną mobilizację i rozpoczynając intensywne działania rozpoznawcze wzdłuż granicy. Piastowia wyraziła zgodę na rozmieszczenie wojsk Sił Stabilizujących na terenie kraju, podkreślając jednocześnie swoje prawo do obrony wobec zagrożenia militarnego. Postulowany jest na forum organizacji międzynarodowych projekt konferencji, która przyczyniłaby się do pokojowego uregulowania konfliktów w Europie środkowo-wschodniej.

W wydanym w dniu 05.06. oświadczeniu papież Jan Paweł II zaapelował do rządów Burgii i Piastowii o zaniechanie eskalacji żądań i przystąpienia do rozmów pokojowych oraz wezwał społeczność międzynarodową do zintensyfikowania działań dyplomatycznych na rzecz przeciwdziałania wybuchowi konfliktu.

III

SYTUACJA W KRAJU

Prezydent Piastowii, Zgromadzenie Narodowe i Rząd w specjalnych oświadczeniach wezwały armię i społeczeństwo do ofiarności na rzecz obrony niepodległości kraju.

Kościół rzymsko-katolicki i kościoły zrzeszone w Radzie Ekumenicznej podjęły aktywne działania mobilizujące społeczeństwo do obrony zagrożonej niepodległości. Także wszystkie partie polityczne popierają nadrzędny cel - obronę Ojczyzny.

Mimo racjonalnego dystansu do oddziaływań propagandowo-psychologicznych Burgii wśród części społeczeństwa utrzymują się zjawiska negatywne. W południowych i centralnych rejonach kraju obserwuje się próby zakłócenia przez organizacje mniejszości narodowych, lokalnych systemów gospodarczych /transportu, łączności, zaopatrzenia/. W większych miastach Kujaw i Pomorza utracono częściową kontrolę nad systemem zaopatrzenia ludności w żywność, energię elektryczną i paliwa. Zaobserwowano masowe wykupywanie żywności spowodowane akcjami propagandowymi Burgii.

W południowej części kraju doszło do prowokacji w stosunku do mieszkańców tam Burgów.

Obserwuje się masową migrację ludności z przewidywanych rejonów walk po drogach przewidzianych do przemarszu wojsk 2 DZ.

IV

SYTUACJA W WOJSKACH

Pododdziały 22 BZ zajęły nakazany rejon ześrodkowania. Marsz wykonywany jest bezpośrednio po mobilizacyjnym rozwinięciu i serii ćwiczeń zgrywających. W rejonie ześrodkowania doszło do starć z grupą uchodźców w trakcie których 1 żołnierz został ranny a trzech dotkliwie pobitych - z 220bz. Ponadto w pododdziałach stwierdzono:

⇒ w 222 bz - 4 przypadki zatrucia pokarmowego.

DO UŻYTKU SŁUŻBOWEGO

- ⇒ w 221 bz - przypadki symulacji chorób psychicznych.
- ⇒ w 223 bz - zaobserwowano brak odporności psychicznej wśród żołnierzy rezerwy.
- ⇒ w 220 bz - u części żołnierzy batalionu daje się zauważyć brak zaufania do celowości prowadzonych działań bojowych.

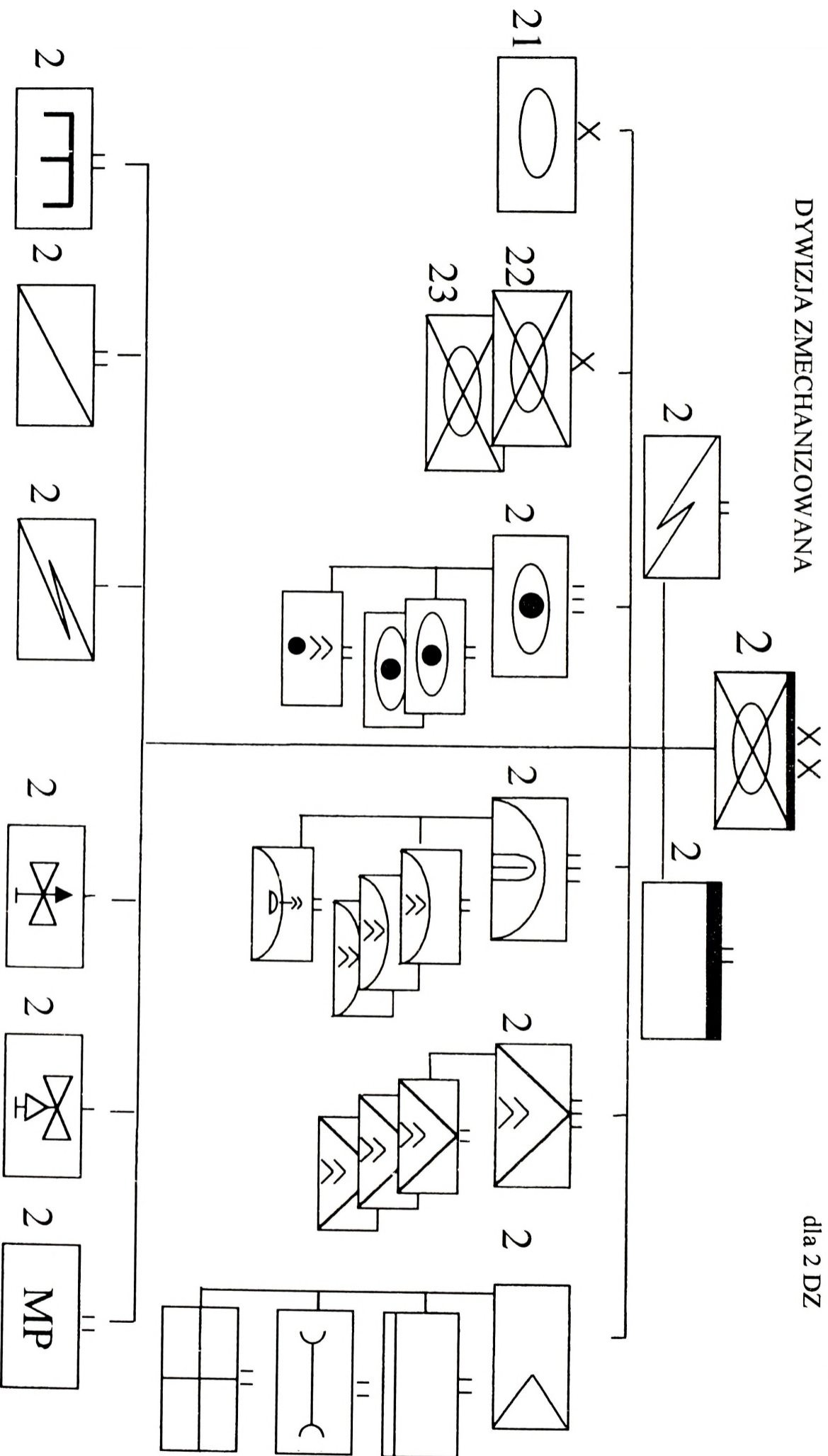
OPRACOWAŁ

/-/ ppłk dr Andrzej RACZKOWSKI

SKŁAD BOJOWY I UKOMPLETOWANIE STRONY ĆWICZĄCEJ

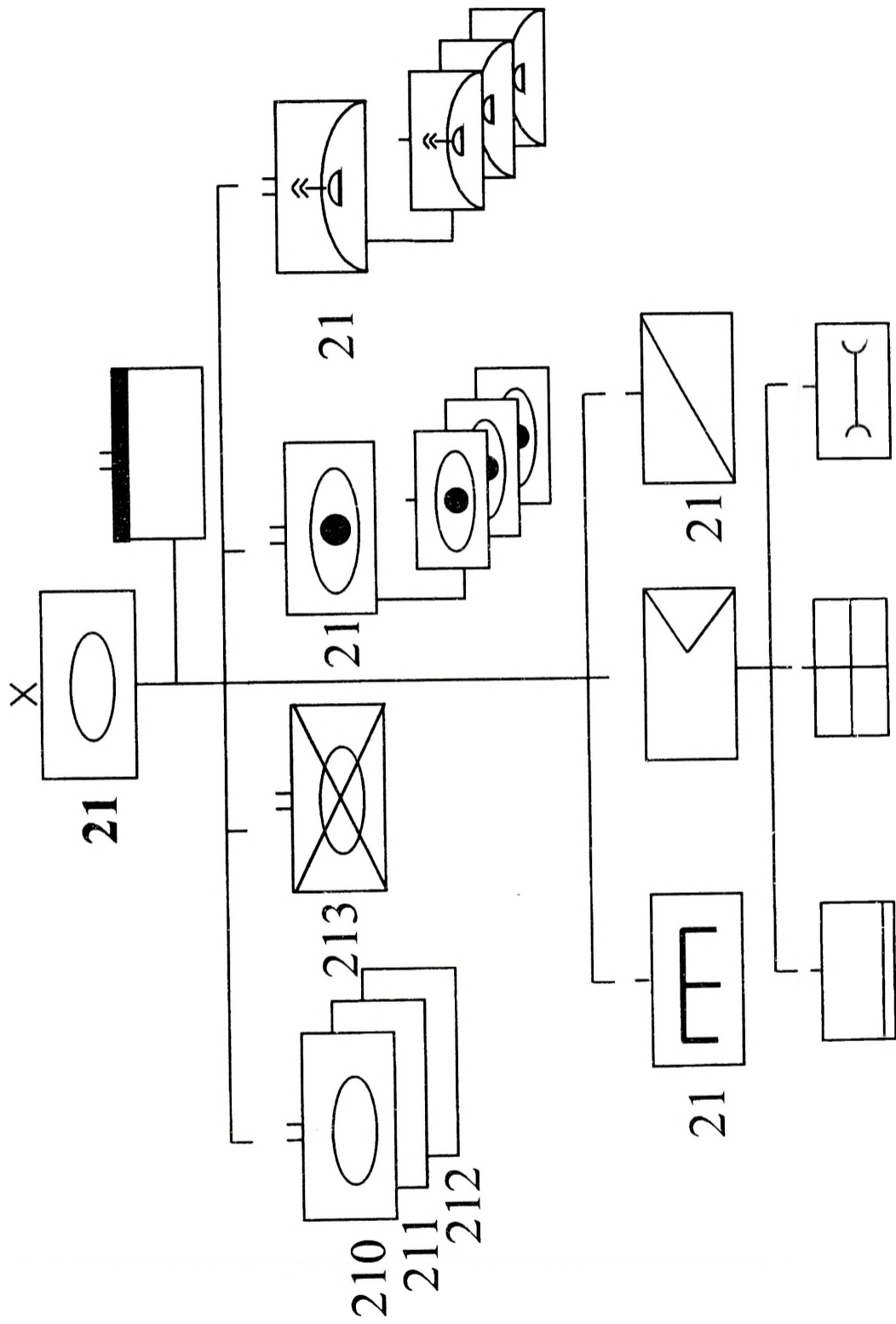
DYWIZJA ZMECHANIZOWANA

Załącznik 3
do założeń nr 1
dla 2 DZ



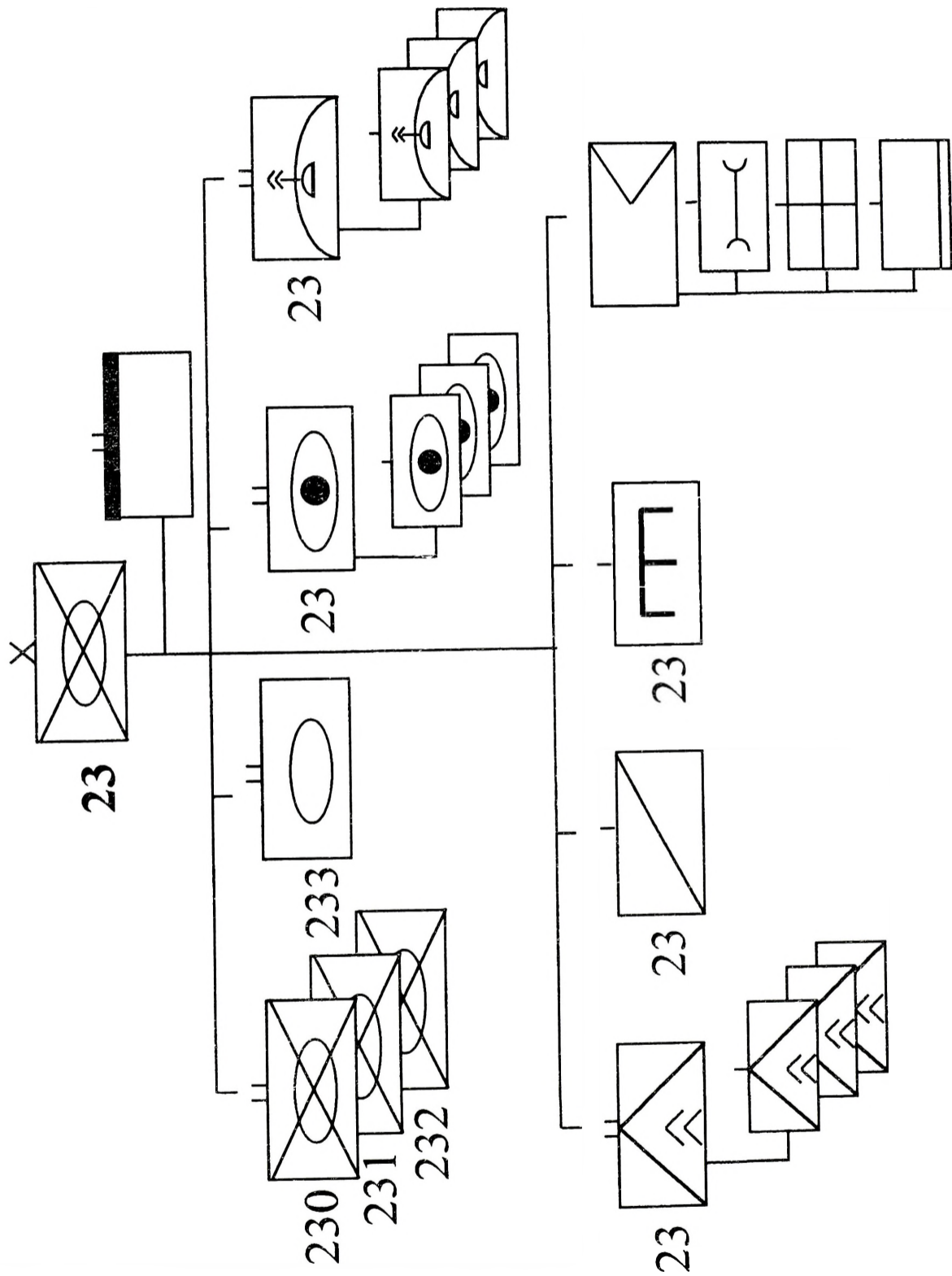
Z-22BZ-10

BRYGADA PANCERNA



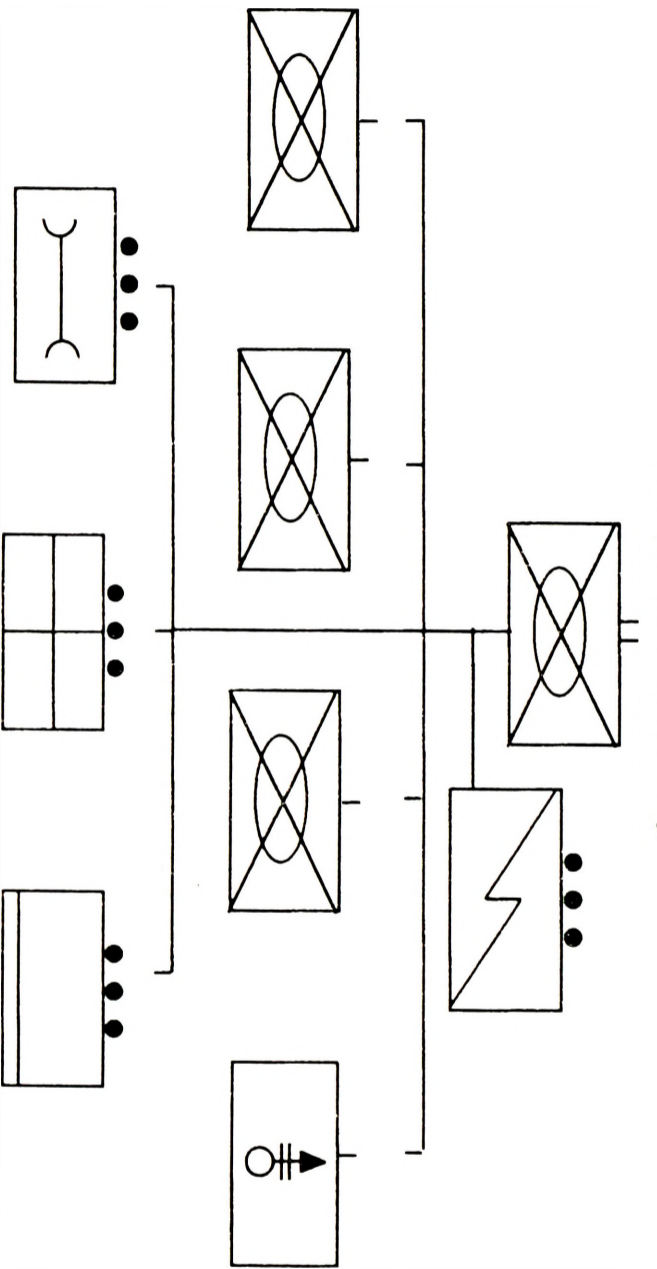
Z-22BZ-11

BRYGADA ZMECHANIZOWANA

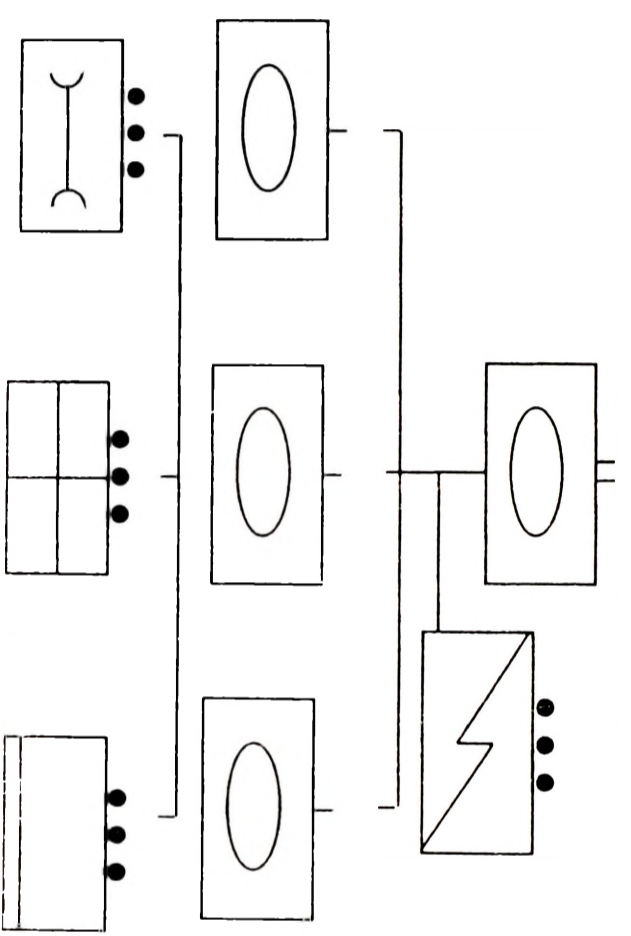


Z-22BZ-13

batalion zmechanizowany



batalion czołgów



**ZESTAWIENIE STANU OSOBOWEGO
ORAZ PODSTAWOWEGO SPRZĘTU BOJOWEGO 2 DZ**

wyszczególnienie	bcz	bz	BZ	BPanc	pa	pappanc	pplot	bdow	bsap	ésm rozp	ésm ppanc	br	DZ
stan osobowy	191	451	3968	3437	1193	798	884	757	693			423	
czołgi	30		30	90								6	150
bwp		30	90	30								4	210
bwr												12	4
BRDM			14	14									54
wyrzutnie ppk /samobieżne/			6										12
armata ppanc. AD 85 D-44			12			36							60
122 mm HS 2S-1			18	18	36								90
M - 120		6	18	6									42
BM - 21					18								18
ZU-23-2/ ZSU-23-4			8/4	8/4			8/0	2/0					24/12
S - 2 M			24	24			8	4					84
OSA/KUB							16						16
S - 60			4	4			12						24
śmigłowce										6	8		14

OPRACOWAŁ

/-/ mjr dypl. Marek Wrzosek

SKŁAD BOJOWY I UKOMPLETOWANIE STRONY PRZECIWNEJ - BURGIA

Załącznik 4
do założeń nr 1
dla 22 BZ

	STAN OSOB.	CZOŁGI	BWP	TO	ARTYLERIA			RAZEM	ŚRODKI PPANC	ART. PLOT		ŚMIGŁ. BOJ.	rakieTy O-T	UWAGI
					hbs 152	hbs 122	wyżz. rak.			armaty	rakieTy			
10KA														
5DZ	16170	157	221	70	18	72	12	102	72	26	72			
50BPanc	2871	95	31			18		18		8	16			
51BZ	3371	31	95			18		18	18	8	16			
52BZ	3371	31	95			18		18	18	8	16			
5bdow	730									2	4			
5pa	980				18	18	12	48						
5pplot	879										20			
5ppanc	882								36					
5br	500													
5bsap	660													
5brem	330													
5bzaop	591													
5bmed	206													
5bzand	331													
5kopchem	178													
5krel	138													
5eśr-1	152													
6DZ	16170	157	221	70	18	72	12	102	72	26	72			
60BPanc	2871	95	31			18		18		8	16			
61BZ	3371	31	95			18		18	18	8	16			
62BZ	3371	31	95			18		18	18	8	16			
6bdow	730									2	4			
6pa	980				18	18	12	48						
6pplot	879										20			
6ppanc	882								36					

ZT/ODDZIAŁ	STAN OSOB.	CZOŁGI	BWP	TO	ARTYLERIA				ŚRODKI PPANC	ART.PLOT		SMIŁŁ. BOJ.	rakiety O-T	UWAGI
					hbs 152	hbs 122	wyrz. rak.	RAZEM		armaty	rakiety			
6br	500													
6bsap	660													
6brem	330													
6bzaop	591													
6bmed	206													
6bżand	331													
6kopchem	178													
6krel	138													
6eśr-1	161													
7DKPanc	15670	221	157	50	18	72	12	102	72	26	72			
70BKPanc	2871	95	31			18		18		8	16			
71BKPanc	2871	95	31			18		18	18	8	16			
72BZ	3371	31	95			18		18	18	8	16			
7bdow	730									2	4			
7pa	980				18	18	12	48						
7prplot	879										20			
7ppanc	882								36					
7br	500													
7bsap	660													
7brem	330													
7bzaop	591													
7bmed	206													
7bżand	331													
7kopchem	178													
7krel	138													
7eśr-1	161													

Z-22BZ-17
DO UŻYTKU SŁUŻBOWEGO

ZT/ODDZIAŁ	STAN OSOB.	CZOŁGI	BWP	TO	ARTYLERIA			RAZEM	ŚRODKI PANC	ART. PLOT		ŚMIGŁ. BOJ.	rakiety O-T	UWAGI
					hbs 152	hbs 122	wyżz. rak.			armaty	rakiety			
JEDN.KORP.														
10BA	1735				54		18	72				6		śm rozp art.
10pRT	2422												12	
10pplot	1174													3x dyw. KRUG
10BSap	2219													
10pdmost.	1972			18										
10ppont	3483													
10pdow	1695											14		6śm. dow. 8łączn.
10prk	744			9										
10bopchem	819											8		4rskaz. 4zadym.
10prWRE	424													
10GDP	76													
10bdsz	929													4L-70, 16x IGŁA
101.102bzaop														
103.104brem														
105.106bzapas														
107.108bmed.														
ISKA														
8DZ	16170	157	221	70	18	72	12	102	72	26	72			
80BPanc	2871	95	31			18		18		8	16			
81BZ	3371	31	95			18		18	18	8	16			
82BZ	3371	31	95			18		18	18	8	16			
8bdow	730									2	4			
8pa	980				18	18	12	48						
8pplot	879										20			
8ppanc	882								36					
8br	500													

Z-22BZ-18
DO UŻYTKU SŁUŻBOWEGO

ZT/ODDZIAŁ	STAN OSOB.	CZOŁGI	BWP	TO	ARTYLERIA			ŚRODKI PPANC	ART.PLOT		ŚMIGŁ. BOJ.	rakiety O-T	UWAGI
					hbs 152	hbs 122	wytr. rak.		RAZEM	armaty			
8bsap	660												
8brem	330												
8bzaop	591												
8med	206												
8bżand	331												
8kopchem	178												
8krel	138												
8eśr-1	161												
9DZ	16170	157	221	70	18	72	12	102	26	72			
90BPanc	2871	95	31			18		18	8	16			
91BZ	3371	31	95			18		18	8	16			
92BZ	3371	31	95			18		18	8	16			
9bdow	730								2	4			
9pa	980				18	18	12	48					
9prplot	879									20			
9ppanc	882							36					
9br	500												
9bsap	660												
9brem	330												
9bzaop	591												
9bmed	206												
9bżand	331												
9kopchem	178												
9krel	138												
9eśr-1	152												
27BPanc	3170	124	31		18	18		36	9	18			
bcz	191	31											
bcz	191	31											
bcz	191	31											
bcz	191	31											

Z-22BZ-19
DO UŻYTKU SŁUŻBOWEGO

ZT/ODDZIAŁ	STAN OSOB.	CZOŁGI	BWP	TO	ARTYLERIA			SZRODKI PPANC	ART. PLOT		ŚMIGŁ. BOJ.	rakiety O-T	UWAGI
					hbs 152	hbs 122	wytw. rak.		RAZEM	armaty			
bz	451		31										
kdow													
kr													
dplot									9	18			9L-70, 18KRUG
das					18	18							
dappanc										36			
ksap													
krem													
kzaop													
krem													
kmed													
JEDN.KORP.													
15BA	1735				54		18	72			6		śm rozp. art.
15PRT	2422										12		
15pplot	1174									27			KRUG
15BSap	2219												
15pdm	1972			18									
15ppont	3483												
15pdow	1695										14		6śm.dow, 8łączn.
15prk	744			9									
15bopchem	819										8		4rskaz, 4zadym.
15prWRE	424												
15GDP	76												
15bdsz	929								24	4	16		
151.152bzaop													
153, 154brem													

Z-22BZ-20
DO UŻYTKU SŁUŻBOWEGO

ZT/ODDZIAŁ	STAN OSOB.	CZOŁGI	BWP	TO	ARTYLERIA			SZRODKI PPANC	ART.PLOT		ŚMIGŁ. BOJ.	rakiety O-T	UWAGI
					hbs 152	hbs 122	wyż. rak.		RAZEM	armaty			
155,156bzapas													
157,158bmed.													
20KA													
10DZ	16170	157	221	70	18	72	12	102	26	72			
100BPanc	2871	95	31			18		18	8	16			
101BZ	3371	31	95			18		18	8	16			
102BZ	3371	31	95			18		18	8	16			
10bdow	730								2	4			
10pa	980				18	18	12	48					
10prplot	879									20			
10ppanc	882							36					
10br	500												
10bsap	660												
10brem	330												
10bzaop	591												
10bmed	206												
10bzand	331												
10kopchem	178												
10krel	138												
10eśr-1	152												
11DZ	16170	157	221	70	18	72	12	102	26	72			
110BPanc	2871	95	31			18		18	8	16			
111BZ	3371	31	95			18		18	8	16			
112BZ	3371	31	95			18		18	8	16			
11bdow	730								2	4			
11pa	980				18	18	12	48					
115prplot	879									20			
11ppanc	882							36					

Z-22BZ-21
DO UŻYTKU SŁUŻBOWEGO

ZT/ODDZIAŁ	STAN OSOB.	CZOŁGI	BWP	TO	ARTYLERIA				RAZEM	ŚRODKI PPANC	ART. PLOT		ŚMIGŁ. BOJ.	rakiety O-T	UWAGI
					hbs 152	hbs 122	wytr. rak.				armaty	rakiety			
11br	500														
11bsap	660														
11brem	330														
11bzaop	591														
11bmed	206														
11bżand	331														
11kopchem	178														
11krel	138														
11eśr-1	152														
12DKPanc	15670	221	157	50	18	72	12	102	72	26	72				
120BKPanc	2871	95	31			18		18		8	16				
121BKPanc	2871	95	31			18		18	18	8	16				
122BZ	3371	31	95			18		18	18	8	16				
12bdow	730									2	4				
12pa	980				18	18	12	48							
12prplot	879								36		20				
12ppanc	882														
12br	500														
12bsap	660														
12brem	330														
12bzaop	591														
12bmed	206														
12bżand	331														
12kopchem	178														
12krel	138														
12eśr-1	161														

Z-22BZ-22

DO UŻYTKU SŁUŻBOWEGO

ZT/ODDZIAŁ	STAN OSOB.	CZOŁGI	BWP	TO	ARTYLERIA			ŚRODKI PPANC	ART.PLOT		ŚMIGŁ. BOJ.	rakiety O-T	UWAGI
					hbs 152	hbs 122	wyżz. rak.		RAZEM	armaty			
JEDN.KORP.													
20BA	1735				54		18	72			6	12	śm rozp.art.
20pRT	2422												
20prplot	1174								27				
20BSap	2219												
20pdm	1972												
20ppont	3483									14			6śm.dow,8łączn.
20pdow	1695												
20prik	744			9									
20bopchem	819									8			4rskaz,4zadym.
20prWRE	424												
20GDP	76												
20bdsz	929							24	4	16			4x L-70,16IGŁA
201,202bzaop													
203,204brem													
205,206bzapas													
207,208bmed.													
JEDN.CENTR.													
500BAR	1920						54	54				12	
500pr O-T	2500												5 x bat. BUK
500prplot	630									30			5 x bat BUK
501prplot	630									30			5 x bat BUK
502prplot	630									30			
500b.dyw-r.	655												
500 esk. BSR	210												16 Tu24,3Rejs-D
500 BSap	2962												
500 pdm	2219												

Z-22BZ-23
DO UŻYTKU SŁUŻBOWEGO

ZT/ODDZIAŁ	STAN OSOB.	CZOŁGI	BWP	TO	ARTYLERIA			RAZEM	ŚRODKI PPANC	ART. PLOT		ŚMIGL. BOJ.	rakiety O-T	UWAGI
					hbs 152	hbs 122	wyuz. rak.			armaty	rakiety			
500pstr	1700											72		36Mi26, 36Mi8
500pśb	1200											54		36Mi24, 18Huzar
JEDN. OT														
1 BOT		30		120				18	36	8	18			T-55
bcz		30												SKOT
bpz				30										SKOT
bpz				30										BTR
bpz				30										BTR
das								18						hb 122 ciągnione
dappanc								36						
daplot										8	18			S-60, Strzala
kr														
krem														
kzaop														
kmed														
2 BOT		30		120				18	36	8	18			
3 BOT		30		120				18	36	8	18			

Z-22BZ-24
DO UŻYTKU SŁUŻBOWEGO

1. Bataliony czołgów w BZ i BPanc wyposażone są w czołgi T-72;
2. Bataliony piechoty zmechanizowanej w BZ i BPanc wyposażone są w bojowe wozy opancerzone BWP-1;
3. Kompanie wsparcia w bz składają się z plutonu ppk "FAGOT" (4 szt.) i plutonu moździerzy 120 mm (6 szt.);
4. BZ składa się z jednego bcz, trzech bz, das, daplót, dappanc, bdow, kr, ksap, krem, kmed, kzaop.
5. BPanc składa się z trzech bcz, jednego bz, das, daplót, bdow, kr, ksap, krem, kmed, kzop.
6. Dywizjon artylerii samobieżnej w BZ i BPanc składa się z trzech baterii samob. haubic 122mm "GOŹDZIK". Razem 18 szt.;
7. Dywizjon artylerii przeciwlotniczej w BZ i BPanc składa się z trzech baterii: dwóch baterii 40mm armat L-70 po 4 armaty w baterii oraz jednej baterii -16 szt. rakietowych zestawów przeciwlotniczych IGLA.
8. Dywizjon artylerii ppanc w BZ składa się z trzech baterii armat ppanc. 85 mm po 6 szt. Razem 18szt.
9. Pułk artylerii w DZ składa się z trzech dywizjonów; jednego 152mm "DANA" -18szt, jednego 122 mm "GOŹDZIK" -18 sztuk, jednego dar RM-70 - 12 wyrzutni. Razem 48 sztuk.
10. Pułk artylerii ppanc w DZ składa się z dywizjonu ppk (9 wyrzutni PPK "KONKURS" na BRDM) i dywizjonu ppanc armat 85 mm -27 szt. (trzy baterie po 9 szt.) Razem w pułku 36 środków przeciwpancernych.
11. Dywizjon artylerii ppanc samodzielnej 27BPanc składa się z trzech baterii armat 85mm po 12 armat. Razem 36 armat.
12. Pułk raket plot w DZ składa się z 5 baterii po 4 wyrzutnie rakiet typu "OSA". Ponadto pułk posiada do samoobrony 28 zestawów IGLA.
13. Brygada artylerii korpusu składa się z trzech dywizjonów haubic 152 mm -po 18szt, oraz dywizjonu artylerii raketowej 18 szt. RM-70. Razem 72 środki ogniowe.
14. Eskadra śmigłowców rozpoznawczo-łącznikowych dywizji składa się z 12 śmigłowców w tym; 2 PPD, 4 x Mi-2R, 4 x Mi-2 z systemem minowania "PLATAN", 2 x Mi-2 rozpoznania skażeń i zadymiania.
15. Pułk rakiet taktycznych korpusu składa się z trzech dywizjonów rakiet. Jeden dywizjon jest wyposażony w rakiety typu "TOCZKA" - 4 sztuki; dwa pozostałe w rakiety R-70 - po 4 sztuki. Razem 12 wyrzutni.

16. Pułk rakiet plot w Korpusie składa się z trzech dywizjonów po trzy baterie każdy i trzy wyrzutnie w baterii zestawów "KRUG". Razem 27 szt.
17. W skład bdsz wchodzi: trzy ksz, kdown, bm, bappanc, blot, krem, kzaop.
18. Pułk rozpoznania i WRE korpusu składa się z batalionów; rozpoznania RE, zakłóceń radiowych, osłony RE oraz pododdziałów zabezpieczenia.
19. Brygada artylerii rakietowej dowódcy zgrupowania składa się z trzech dywizjonów; dwóch dywizjonów BM22 "HURAGAN" po 18szt., oraz jednego dywizjonu artylerii rakietowej 18szt wyrzutni 9A52 "SMIERCZ". Razem 54 wyrzutnie.
20. Pułk rakiet taktyczno-operacyjnych dowódcy zgrupowania składa się z trzech dywizjonów po dwie baterie. W każdej baterii po dwie wyrzutnie S-300. Razem 12 wyrzutni.
21. Pułk śmigłowców transportowych składa się z czterech eskadr po 18 śmigłowców; dwóch eskadr Mi-8 i dwóch Mi-26. Razem 72 śmigłowce co umożliwia desantowanie w jednym wylocie do bdsz z podstawowym wyposażeniem.
22. Pułk śmigłowców bojowych składa się z trzech eskadr Mi-24 po 12 śmigłowców każda i jednej eskadry-18szt śmigłowców "HUZAR" z ppk "HELLFIRE-II". Razem 54 śmigłowce.
23. Skład i ukompletowanie lotnictwa przeciwnika zgodnie z identyfikatorem opracowanym przez WWL
24. Ukompletowanie 10 i 15 KA wynosi 98% w ludziach i 100% w sprzęcie, 20 KA 95% w ludziach i 100% w sprzęcie.
25. GDP KA składa się z sekcji: nasłuchu, nagrań, poligraficznej, oddziaływania bezpośredniego oraz sekcji TV.
26. Batalion dywersyjno-rozpoznawczy składa się z 1 i 2 kadrowej kdr oraz 3 kdr. Każda kompania jest w stanie wystawić do 10 Grup Dywersyjno-Rozpoznawczych po 12 żołnierzy.

OPRACOWAŁ

/-/ mjr dypl. Piotr KALISZEWICZ

SYTUACJA ROZPOZNAWCZA
062000 CZERWIEC

I

Wiadomości o przeciwniku

a) Położenie przeciwnika

BURGIA w godzinach nocnych całkowicie zamknęła swoje granice. O 0607700 stwierdzono:

(1) sytuacja w strefie nadgranicznej:

- jednostki Obrony Terytorialnej zakończyły prace fortyfikacyjne i są w gotowości do osłony granicy.
- w portach rzecznych CZARNKÓW (6404), UJŚCIE(8216) skoncentrowano dużą ilość łodzi i barek rzecznych.
- pododdziały i oddziały rozpoznania i WRE na stanowiskach bojowych wzdłuż całej granicy prowadzą intensywne rozpoznanie RE w gotowości do zmasowanego uderzenia radioelektronicznego.
- samoloty rozpoznania i WRE oraz bezpilotowe środki rozpoznawcze systematycznie naruszają przestrzeń powietrzną na kierunkach: POZNAŃ - MIROSŁAWIEC i GNIEZNO- ZŁOTÓW.
- wzdłuż całej granicy na stanowiskach bojowych rozmieszczone zostały posterunki obserwacji przestrzeni powietrznej i naprowadzania lotnictwa.
- zaobserwowano przeloty śmigłowców rozpoznawczych wzdłuż granicy na rubieży: CZARNKÓW(6404) –SZUBIN(7884) co 2 godziny i monitorowanie co 6 godzin odcinka granicy: CZARNKÓW –DREZDENKO.
- dwie Grupy Działań Psychologicznych prowadzą oddziaływanie psychologiczne z połowych rozgłośni radiowo-telewizyjnych z rubieży; SZUBIN(7884) i CHODZIEŻ(7428) i CHODZIEŻ-MIAŁY(5478).
- zaobserwowano grupy rekonesansowe w rejonach: płn. KCYNIA(7662), SZAMOCIN(7840), CHODZIEŻ(7428), NOWA WIEŚ UJEJSKA(7816), CZARNKÓW(6404).
- na południowym brzegu Noteci prowadzone są prace przygotowujące do wysadzenia wałów przeciwpowodziowych oraz niwelacji terenu pod kątem płynnego zejścia sprzętu bojowego na lustro wody.
- zgrupowania sprzętu inżynieryjno-saperskiego i środków przeprawowych w rejonach: KCYNIA(7662), SZAMOCIN(7840), CZARNKÓW(6404)
- stwierdzono działalność Grup Dywersyjno-Rozpoznawczych w rejonach: płd. CZARNE(5228), wsch. ZŁOTÓW(1636), wsch. WAŁCZ(0698), płd.-wsch. KALISZ Pom.(0660)
- w rejonie: NAKŁO(9274) zaobserwowano zakładanie siatki przeciwminowej w poprzek Noteci celem nie dopuszczenia do zrzutu min pływających na lustro wody.

b) Sytuacja w głębi ugrupowania:

- Zgrupowanie Uderzeniowe "Poznań" całością sił w rejonie wyjściowym.
- dwa korpusy w trakcie odtwarzania gotowości bojowej po marszu, 20 KA do godziny 6.00 dnia dzisiejszego zajął rejon i przystąpił do odtwarzania gotowości bojowej.
- pułk śmigłowców transportowych przebazowany w rejon: pld-wsch. JANOWIEC Wlkp.(5066)
- wykryto jedną przebazowaną eskadrę śmigłowców bojowych w rejonie: wsch. ROGOŹNO (4836)

II

Położenie i działanie sił oraz środków rozpoznawczych wojsk własnych

Szef Wydziału Rozp. i WRe 2 DZ znajduje się w składzie stanowiska dowodzenia - POŁCZYN ZDRÓJ.

Kompania rozpoznawcza 22 BZ po zakończeniu rozpoznania rejonu rozmieszczenia brygady zajęła rejon: ZARAŃSKO (3856), ptn. wsch. DRAWSKO POMORSKIE, droga DRAWSKO POMORSKIE - SULISZEWO (3358), wsch. DALEWO (3558), skrzyżowanie dróg leśnych (3758) i odtwarza zdolność bojową.

W ramach ubezpieczenia rejonu ześrodkowania brygady MGR-1 prowadzi rozpoznanie na pld. od drogi RADOMYŚL (2668) - OSIEK DRAWSKI (2869).

MGR-2 prowadzi rozpoznanie na pld. od odcinka drogi PGR WOLICZNO (3049), skrzyżowanie drogi z torem kolejowym JANKOWO POMORSKIE (3251).

Obydwa elementy rozpoznawcze prowadzą rozpoznanie od 48 godzin.

Elementy rozpoznawcze do chwili pobytu 22BZ w rejonie nie mogą przekroczyć od strony południowej linii: Str. STUDNICA (1864), ŻENSKO (2072), SOŚNICA (2280), ŚWIERCZYNA (2484); natomiast z kierunku pld. zach. linii: szosa WĘGORZYNO - OLESZNO (2750).

Na prawo prowadzi rozpoznanie Brygada Międzynarodowa.

Kierownik Sekcji G2 jest w trakcie nawiązywania łączności z G2 14BZ.

Uwaga: wszelkie informacje szczegółowe dotyczące rozpoznania wojsk własnych niezbędne zdaniem ćwiczących do planowania i oceny sytuacji rozpoznawczej należy uzyskać od podwładnych i przełożonych (zespołów podgrywających).

III

Ukompletowanie i stan techniczny sprzętu

Ukompletowanie kr w stanie osobowym 95%, w sprzęcie 90%. Podczas marszu do rejonu ześrodkowania kompania nie poniosła strat.

W ćwiczeniu przyjąć następującą strukturę organizacyjną pododdziałów rozpoznawczych:

22 kr:

- dowództwo 1 x R-5;
- 4 x plr każdy w składzie 1 x R-5; 2 x BRDM-2;
- plr (motocyklowy)
 - /2 x grupa motocyklowa po 4 motocykle/
 - grupa motocyklowa posiada dwie sekcje po dwa motocykle;

Uwaga:

W ćwiczeniu przyjęć następującą nomenklaturę:

- elementy rozpoznawcze, które zorganizowane zostały w oparciu o transportery rozpoznawcze BRDM-2 stosować nazwę SPR;
- elementy rozpoznawcze, które zorganizowane zostały w oparciu o pododdział na motocyklach - stosować nazwę:
 - MGR (Motocyklowa Grupa Rozpoznawcza - grupa w składzie czterech motocykli), - SMGR (Samodzielna Motocyklowa Grupa Rozpoznawcza - pluton motocyklowy w całości),
 - ZM (Zespół Motocyklowy - para motocykli),
 - MZM (Mieszany Zespół Motocyklowy - stosować wówczas gdy motocykle wykorzystywane są razem z transporterami rozpoznawczymi).
- w wyposażeniu plutonu motocyklowego są motocykle czterokołowe marki HONDA TRX 300 4 x 4;
- sekcja dysponuje środkami łączności UKF o zasięgu do 30 km;
- motocykl jest w stanie pokonać w trudnych warunkach terenowych około 150 km /bez dodatkowego uzupełniania paliwa/.

IV

Praca do wykonania

- zapoznać się z sytuacją rozpoznawczą oraz położeniem wojsk własnych i wiadomościami o przeciwniku zawartych w pozostałych dokumentach jakie wpłynęły do sztabu;
 - złożyć meldunek rozpoznawczy o sytuacji;
 - być w gotowości do meldowania wniosków z oceny sytuacji rozpoznawczej i przeciwnika oraz umieć przedstawić i uzasadnić możliwości oddziaływania przeciwnika na wojska będące w rejonie ześrodkowania;
 - być w gotowości do przyjęcia zadania z 2 DZ.
 - nawiązać współdziałanie ze sztabami pozostałych brygad, WR 2 DZ oraz zespołem podgrywającym.

OPRACOWAŁ

/-/ ppłk dr Ryszard SZMYD

/-/ mjr dypl. Piotr KALISZEWICZ

Załącznik 6
do załozenia nr 1
dla 22 BZ

SYTUACJA LOTNICTWA WOJSK LĄDOWYCH
062000 CZERWIEC

I

Rozpoznanie potwierdziło wykonanie manewru przez główne siły LWL przeciwnika na lądowiska wysunięte. Stwierdzono zintensyfikowanie lotów śmigłowców w strefie przygranicznej.

W przypadku rozpoczęcia działań bojowych siły LWL przeciwnika będą prawdopodobnie koncentrować główny wysiłek na wsparciu i zabezpieczenia działań powietrznoszurmowych i desantowoszurmowych oraz wsparciu ogniowym pierwszorzutowych związków taktycznych. Ataki na obiekty uderzeń mogą być prowadzone przez 4-6 śmigłowców bojowych wspieranych przez artylerię oraz samoloty lotnictwa taktycznego.

Część śmigłowców bojowych przeciwnika uzbrojonych w kpr „p-p” może realizować zadania zwalczania śmigłowców w powietrzu.

II

1. Siły LWL Korpusu Zachodniego w operacji obejmują 2 pśb i eślr dywizji wchodzące organizacyjnie w skład korpusu oraz przydzieloną 1/3 eśsz. W dniu 06 czerwca 2 pśb rozpoczął manewr na lądowiska wysunięte i od świtu 08 czerwca będzie w gotowości całością sił do realizacji zadań w operacji.
2. 1/3 eśsz zabezpieczała działania pododdziałów kawalerii powietrznej w strefie osłony, a od 08 czerwca przejdzie do końca operacji w podporządkowanie Szefostwa WL Korpus Zachodni.
3. W dniu 07 czerwca dowódca Korpusu Zachodniego w rozkazie operacyjnym przydzieli wysiłek LWL dla ZT i oddziałów (prawdopodobnie 2 DZ 1 eśsz ze składu 2 pśb). Wykorzystanie wysiłku według planów dowódców dywizji. Ponadto dowódca Korpusu Zachodniego będzie od 09 czerwca utrzymywał w odwodzie klucz śmigłowców Mi-24D ze składu 1/3 eśsz do realizacji zadań na korzyść 2 DZ. Wykorzystanie tych sił będzie możliwe po przesłaniu zapotrzebowania do Szefostwa WL Korpusu Zachodniego na 2 godziny przed planowanym wykonaniem zadań.

DO UŻYTKU SŁUŻBOWEGO

4. Stan sił LWL Korpusu Zachodniego i ich bazowanie.

Oddział/pododdział	Sprzęt		Bazowanie
	Typ	Liczba	
2 pśb			
1 eśsz	Mi-24W	16	5 km wsch. RESKO
2 eśsz	Mi-2PPK	16	5 km pn. ŁOBEZ
3 eśwsp	Mi-2NPR	10	BYSZEWO (5 km wsch. TRZEBIATÓW)
	Mi-2PLATAN	2	
	Mi-2R	2	
	Mi-2WDZ	2	
1 eśsz/3 pśb	Mi-24D	14	
	Mi-2R	2	
eśtr ZT	Mi-2R	4	2 eśtr 5 km
	Mi-2	1	pln POŁCZYN ZDRÓJ
	Mi-2WDZ	1	pozostałe w rejonie
	Mi-2PLATAN	2	rozmieszczenia SD ZT.

Ilość załóg	DTWA	NZWA	NTWA
18	18	14	10

5. Stan środków materiałowych pozwala 2 pśb i 1 eśsz/ 3 pśb prowadzić działania z natężeniem trzech wylotów całości sił dziennie w ciągu operacji. 2 eśtr posiada środki materiałowe pozwalające prowadzić działania z natężeniem 3 wylotów długotrwałych lub 6 krótkotrwałych całości sił dziennie w ciągu operacji. Stwierdzono wadliwe działanie systemów RADUGA w trzech śmigłowcach Mi-24W 1 eśsz. Odtworzenie sprawności eksploatacyjnej nastąpi nie wcześniej niż do końca 08 czerwca.

6. System dowodzenia LWL korpusu.

Stanowisko dowodzenia Szefa Wojsk Lotniczych znajduje się na SD KZach. W dyspozycji posiada:

- trzy grupy dowodzenia LWL (GDL LWL) ze środkami łączności i transportem;
- każda GDL dysponuje dwoma punktami dowodzenia LWL (PDLWL).

7. Kryptonimy, stanowiska dowodzenia i sygnały współdziałania:

- Szefostwo WL KZach. - KOBALT
- SD 2 pśb - MANGAN
- PD 1 / 2 pśb - ZENIT
- PD 2 / 2 pśb - MONOLIT

DO UŻYTKU SŁUŻBOWEGO

- PD 3 / 2 psb - UNIFORM
- PD 2 eśrł - TANGENS
- GDL 2 - NEPTUN
- PDL 21 - TANGO
- PDL 22 - TRAKTOR
- PDL 23 - BALET

- Indeksy pilotów:
 - 1 eśsz - 49 521 – 49 538
 - 2 eśłr - 49 621 – 49 630

- zezwalam na wykonanie lotu poza korytarzem przelotu – DROGA;
- zezwalam na wejście w strefę ognia OP – KOMETA;
- działanie lotnictwa na wezwanie z pola walki - POMOC;

- my wojska własne - SERIA TRZECH ZIELONYCH RAKIET,
POMARAŃCZOWY DYM;

- ja swój śmigłowiec - KOD 0608, dublujący - żółta rakietka do 12.00 08.06.;
- KOD 0812, dublujący - czerwona rakietka po 12.00 08.06.;
- linia styczności bojowej wojsk - NITKA,
- przekroczenie linii styczności bojowej wojsk - PRZELOT;

Pozostałe sygnały współdziałania - według decyzji ćwiczących.

8. Poziom wyszkolenia personelu latającego LWL Korpusu pozwala na realizację zadań ogniowych w DZWA i DTWA, pozostałych zadań również w NZWA.

9. Prognoza pogody - realne warunki atmosferyczne w czasie prowadzenia ćwiczenia.

SPRAWDZIŁ

Płk pil. dr hab. Stanisław ZAJAS

OPRACOWALI

Mjr dypl. nawig. Eugeniusz CIEŚLAK
Mjr dypl. inż. Ryszard BARTNIK

Załącznik 7
do założeń nr 1
dla 22 BZ

SYTUACJA WOJSK OBRONY PRZECIWLOTNICZEJ 22 BZ
062000 CZERWIEC

I

Siły powietrzne „BURGII” zakończyły mobilizacyjne rozwinięcie i przebazowują część samolotów na lotniska zapasowe. Stwierdzono przebazowanie nowej eskadry lotniczej na lotniska dywizji lotniczej w POZNANIU.

Wielokrotnie naruszana jest przestrzeń powietrzna przez samoloty sportowe, prawdopodobnie z aparaturą rozpoznawczą. Jeden z nich został zestrzelony.

22 dplot realizuje osłonę pododdziałów brygady w rejonie ześrodkowania.

Szczegółowe położenie pododdziałów – „mapa położenie 22 BZ o 062000CZ”.

Stan zapasów i stan techniczny uzbrojenia i sprzętu wojskowego – „sytuacja logistyczna wojsk 22BZ”.

II

PRACA DO WYKONANIA

Do 062200CZ :

1. Zapoznać się z informacjami zawartymi w założeń nr 1 z taktyki ogólnej i sytuacją wojsk obrony przeciwlotniczej .
2. Sprawdzić system łączności z podwładnymi i przełożonym.

Od 062200CZ

1. Przyjąć meldunki sytuacyjne od podwładnych i przygotować mapy do pracy na które nanieść niezbędne informacje.
2. Przygotować się do kierowania swoją komórką organizacyjną oraz podległym pododdziałem obrony przeciwlotniczej.
3. Złożyć przełożonemu meldunek sytuacyjny do 070800CZ.
4. Być w gotowości do przyjęcia zadania z 2DZ.

SPRAWDZIŁ

OPRACOWAŁ

/-/ płk dr Krzysztof DOMASZEWSKI

/-/ płk dypl. Józef GADZAŁA

Załącznik 8
do załozenia nr 1
dla 22 BZ

SYTUACJA ARTYLERII 22 BZ

062000 CZERWIEC

I

1. Artyleria brygadowa i batalionowa zajęła wyznaczone rejony rozmieszczenia i odtwarza zdolność bojową po wykonanym marszu. Położenie 22 das i 22 dappanc – patrz kalka „Położenie wojsk o 062000 CZ.”
2. Stan zasadniczego sprzętu artylerii brygady:
 - 22 das: 122mm HS 2S-1 – 18;
 - 22 dappanc: 85 mm armaty – 11; wyrzutnie PPK 9P133 – 6;
 - kwsp: w 221 i 222 bz – po 6 moździerzy 120 mm; w 223 bz – 5 moździerzy 120 mm;
3. Artyleria brygady posiada pełne zapasy taktyczne amunicji. Amunicja haubiczna jest o wzmocnionej sile rażenia, natomiast połowę amunicji moździerzowej stanowią pociski z dodatkowym napędem raketowym OF - NMR

II

Praca do wykonania

- zebrać meldunki od podwładnych o stopniu osiągnięcia gotowości do działań;
- być w gotowości do pracy według ustaleń dowódcy brygady.

Opracował

/-/ Płk dr Krzysztof CZAJKA

SYTUACJA WOJSK INŻYNIERYJNYCH
062000 CZERWIEC

I

1. Z danych z rozpoznania wynika, że siły zbrojne „BURGII” przygotowane są do realizacji zadań zabezpieczenia inżynieryjnego natarcia, szczególnie do torowania przejść w zaporach inżynieryjnych oraz zabezpieczenia ruchu wojsk.

Jednostki inżynieryjne wojsk lądowych i OT ześrodkowują sprzęt desantowo-przeprawowy wzdłuż NOTECI w rejonach: KCYNIA (7664), SZAMOCIN (7640), CHODZIEŻ (7628), CZARNKÓW (6400).

II

1. Pododdziały 22 ksap zgodnie z wcześniej otrzymanym zadaniem wspierały pod względem inżynieryjnym mobilizacyjne rozwinięcie brygady. Aktualnie odtwarzają gotowość bojową w rejonie rozmieszczenia: wył. ZARAŃSKO (3555), ŻÓLTE (4055), wył. RYDZEWO (4354), OLCHOWIEC (4053). PDO - ŻÓLTE.

- pldm przystąpił do utrzymania dróg brygadowych:
 - dofrontowej: ZARAŃSKO (3555), RYDZEWO (4354), BRZEŻNO (5352);
 - rokady: wył. ŁOBEZ (6442), RYNOWO (4850), ŁABĘDZIE (4753).

PDO dowódcy plutonu w OMT ŁABĘDZIE.

2. 22ksap poniosła następujące straty:

- * zniszczone: : transporter inżynieryjny z drsap; miny ppanc- 30 szt.;
- * uszkodzone: most czołgowy BLG. Naprawa potrwa około 2 godziny;
- * w pododdziałach logistycznych brygady stan zapasów środków inżynieryjnych - 95%
- * pododdziały inżynieryjne ukompletowane w stanie osobowym- (jak brygada).

III

Dane dodatkowe

1. Elementy, nie przedstawione w aneksie oraz nie ujęte w założeniu przyjąć według decyzji ćwiczących.

DO UŻYTKU SŁUŻBOWEGO

2. Warunki meteorologiczne jak w dniu ćwiczenia.
3. W ćwiczeniu stosować następującą numerację pododdziałów kompanii saperów:
 - 1 plsap (1,2,3 drsap);
 - 2 plsap (j.w.);
 - 3 plmin (1,2,3 drmin);
 - 4 pldm (1,2 drd, 3,4 drm);
 - 5 plminż (1,2 drnz, 3 drtech, 4 drtr);
 - 6 plzaop (1,2 drzaop, 3 drgosp, 4 drrem);
 - 7 drr

IV

Praca do wykonania

- 1/ Zapoznać się z sytuacją, zadaniem brygady.
- 2/ Realizować zadania wynikające z obowiązków szefa saperów brygady.

SPRAWDZIŁ

KIEROWNIK KATEDRY WInż.

Płk dr inż. Paweł CIEŚLAR

OPRACOWALI

Ppłk dr inż. Zdzisław BURAWSKI

Kpt. dypl. inż. Stanisław KOWALKOWSKI

Załącznik 10
do założeń nr 1
dla 22 BZ

SYTUACJA WOJSK OBRONY PRZECIWCHEMICZNEJ

062000 CZ

I

BURGIA nie dysponuje bronią masowego rażenia. Należy liczyć się jednak z możliwością uwolnienia do atmosfery toksycznych środków przemysłowych występujących w pasie działania 2 DZ. Obiekty z wymienionymi środkami występują w:

- dwie cysterny samochodowe z chlorem (60t) w miejscowości KRZYŻ;
- dwie cysterny kolejowe z amoniakiem (100t), na bocznicach kolejowej w m. WAŁCZ;
- trzy cysterny z amoniakiem w rejonie STAREJ KORYTNICY (0868).

II

1. Pododdziały 22 BZ są dobrze przygotowane pod względem wyszkolenia i wyposażenia do działania w warunkach skażeń promieniotwórczych i chemicznych, gorzej w atmosferze TSP.
2. Na korzyść oddziałów 2 DZ działać będzie 2 kopchem/1 bopchem.
3. W BPZ brak jest zapasów granatów dymnych i pakietów PChW-04, do zestawów odkażających.

III

Warunki meteorologiczne w przyziemnych warstwach atmosfery - jak w dniu ćwiczenia, w górnych warstwach atmosfery - jak meldunek MET-PAT 2 DZ.

IV

PRACA DO WYKONANIA

1. Przystudiować otrzymane założenia i dokumenty robocze. Niezbędne dane wrysować na mapy robocze.
2. Przedstawić koncepcję organizacji SWS i systemu wczesnego ostrzegania o skażeniach 2 DZ i 22 BZ.
3. Przedstawić propozycje użycia dymów i miotaczy ognia, do wsparcia pododdziałów ogólnowojskowych brygady.

SPRAWDZIŁ

Kierownik KWOPChem
/-/ płk prof.dr hab. S. ŚLADKOWSKI

OPRACOWAŁ

Adiunkt KWOPChem
/-/ kpt. dr inż. E. MALICKI

Załącznik 11
do założenia nr 1
dla 22 BZ

SYTUACJA ŁĄCZNOŚCI 22 BZ
062000 CZ

I

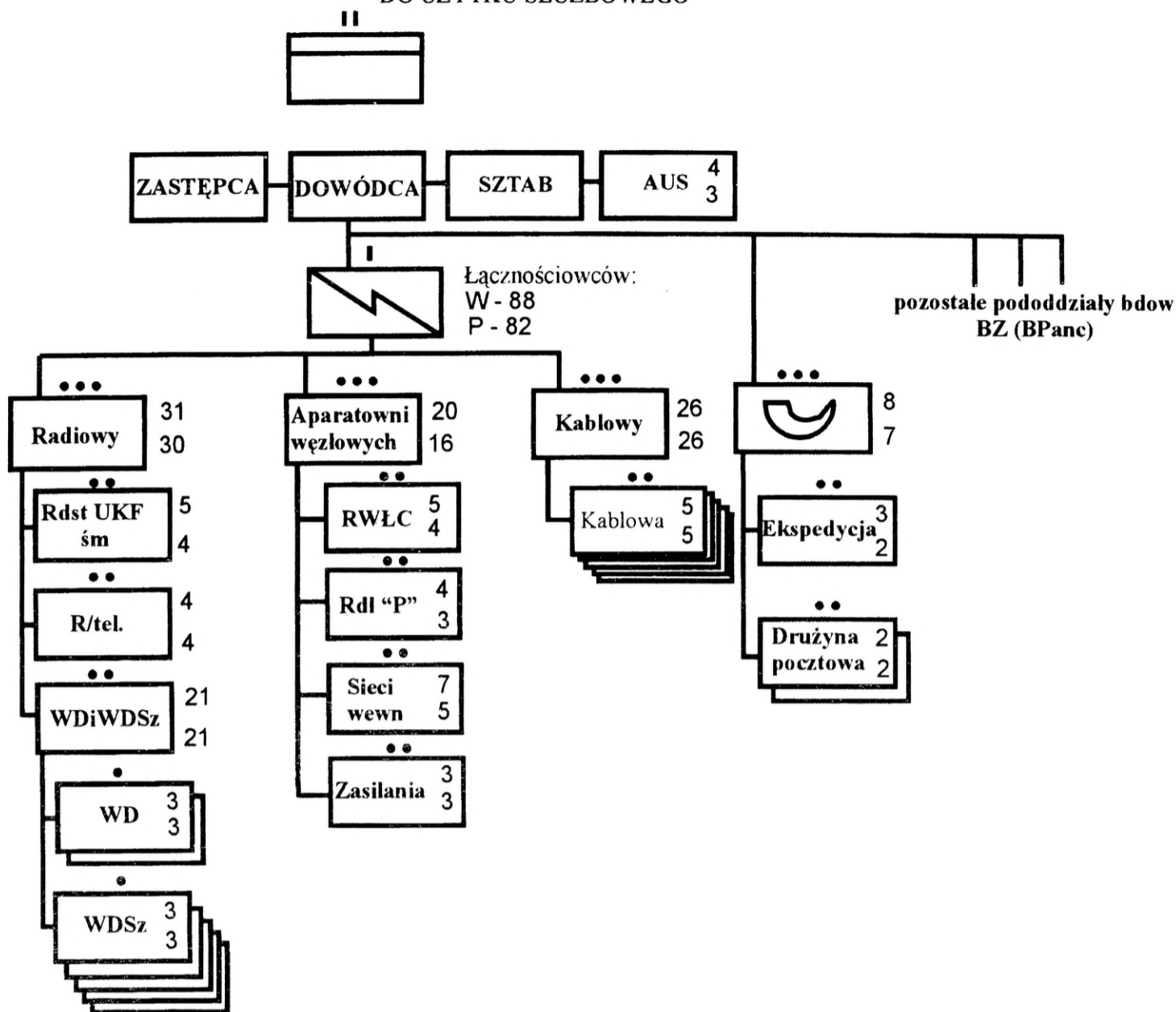
1. Pododdziały łączności 22 bdow rozwinęły i eksploatują WŁ SD w rejonie RYDZEWO /4355/
2. Z przełożonym zapewniona jest łączność w sieciach i kierunkach radiowych zgodnie z zasadami oraz bezpośredni trakt radioliniowy z WŁ SD dywizji. Łączność środkami radiowymi zapewniona jest zgodnie z Kodem procedury łączności - SOBIESKI 2021, środkami radioliniowymi – CHROBRY 2021, środkami przewodowymi - PIAST 2021, środkami poczty polowej – ŚMIAŁY 2021c.
3. Dla potrzeb brygady zestawione jest łącze o przepływności 256 kb/s pomiędzy centralą telefoniczną RYDZEWO, a węzłami stacjonarnymi w miejscowościach POŁCZYN ZDRÓJ i GAWRONIEC.
3. Stan pododdziałów łączności 22 bdow: sprzęt 100%, ludzie 100%.
4. W ćwiczeniu przyjąć przedstawioną niżej strukturę 22 bdow.

II

Zadania do wykonania

1. Zapoznać się z rozkazem operacyjnym wraz z aneksami.
2. Brać udział w opracowaniu wariantów działania na zasadzie ścisłej współpracy z komórkami organizacyjnymi sztabu brygady.
3. Wykonać plan łączności przez komórkę łączności i informatyki centrum wsparcia dowodzenia.
4. Wykonać aneks do rozkazu operacyjnego brygady.
5. Postawić zadania do organizacji łączności brygady.
6. Przy planowaniu łączności uwzględnić niżej przedstawioną strukturę organizacyjną batalionu dowodzenia brygady.
7. W każdym działaniu dokumentować obieg informacji wchodzących i wychodzących z zespołu łączności i informatyki zgodnie do załączonego wzoru.(patrz tabela)

DO UŻYTKU SŁUŻBOWEGO



ZESTAWIENIE SPRZĘTU							
Pluton radiowy		Pluton aparatowni węzłowych		Pluton kablówy		Wojskowa stacja pocztowa	
Radiostacja UKF śm	1	RWŁC	1	PKD 2x2	80km	Rdst. UKF mm	3
WD	2	Radiolinia typu P"	1	Rdst. UKF mm	6	Sam. os. - teren.	2
WDSz	5	PKL	15km	Aparat telefon.	12		
TRC 9200	4	Aparat telefoniczny	25	Sam. terenowy	5		
Radiotelefon przen.	10	Stacja zasilania	1				

Struktura organizacyjna pododdziałów łączności z batalionu dowodzenia brygady ze składu dywizji

Tabela

Źródło informacji	adresat informacji	Etap ćwiczenia	Ilość słów	Forma informacji	Dane dodatkowe
Wypełniony arkusz za każdy etap ćwiczenia przekazać rozjemcy ds. łączności					

SYTUACJA WOJSK OT I OGNIW NIEMILITARNYCH

062000 CZERWIEC

I

1. „BURGIA” podjęła przedsięwzięcia dla wywołania działań dywersyjnych na obszarze przygranicznym „PIASTOWI”, by uzasadnić i przygotować warunki dla ewentualnej agresji.

2. Siły OT Okręgu Nadbałtyckiego „PIASTOWI” rozwinęły WSyD, uruchomiły terytorialny system rozpoznania i kończą mobilizacyjne rozwijanie jednostek.

II

1. W instytucjach i jednostkach wojskowych garnizonów PIŁA, TRZCIANKA, WAŁCZ, ZŁOCIENIEC, ŚWIDWIN i w wojskach w polu stwierdzono przypadki penetracji, zainteresowanie realizowanymi pracami i próby pozyskania dokumentów.

Wykryto ślady obecności GDR w rejonach pld.CZARNE, wsch.ZŁOTÓW, wsch.WAŁCZ, pld.-wsch.KALISZ POMORSKI.

Na GPK UJŚCIE udaremniono próbę przemytu broni i środków dywersyjnych. Sprawcy mieli dostarczyć je do ZŁOCIENCA.

W ostatnim tygodniu odnotowano siedem zamachów lub rozbojów na żołnierzach w powiecie pilskim.

2. Pomorski WSzW, RKOT PIŁA i ZŁOCIENIEC rozwinęły WSyD i terytorialny system rozpoznania, przystąpiły do OT rejonów odpowiedzialności we współdziałaniu z lokalnymi ogniwami niemilitarnymi.

Zmobilizowane jednostki OT są w stanie pogotowia w miejscach bojowego przeznaczenia, a pododdziały ochrony na obiektach.

RKOT PIŁA

- KG cz.„W” PIŁA: 21 i 22 bOT, 201 bochr
- 20 bOT w m. TRZCIANKA.

RKOT ZŁOCIENIEC

- 301 bochr
- 30 bOT w m. CZAPLINEK
- KG cz.W WAŁCZ.

III

1. INFORMACJE O UKŁADZIE POZAMILITARNYM

Stosownie do narastającego zagrożenia władze państwowe „PIASTOWI” podejmują decyzje dotyczące wykonania przedsięwzięć zwiększających zdolność obronną państwa.

a) w wojewódzkich organach administracji rządowej i samorządowej administracji powiatów zrealizowano pierwszy i drugi zestaw zadań obronnych. Wyznaczone

jednostki GN przygotowują się do przejścia na produkcję wojenną, opracowuje się plany zaopatrywania wojska i ludności w okresie wojennym, organizuje systemy zabezpieczenia mienia państwowego i ludności cywilnej.

Od pewnego czasu notuje się wzrost migracji ludności z terenów przygranicznych w głąb kraju. Wzrasta wykup artykułów spożywczych, medycznych i przemysłowych codziennego użytku.

- b) w resorcie Spraw Wewnętrznych i Administracji** główną uwagę skupia się na utrzymaniu porządku publicznego i zachowaniu sprawnego aparatu władzy. Policja przejęła pod bezpośrednią ochronę ważne urzędy administracyjne i zakłady pracy. Siły prewencji wspólnie z UOP likwidują wszelkie przejawy wystąpień antypaństwowych. W drugiej połowie stycznia zlikwidowano w PILE nielegalną drukarnię antypaństwowych materiałów propagandowych, zneutralizowano manifestację nacjonalistów „BURGII” w KRZYŻU. W gminie WAŁCZ zneutralizowano grupę liczącą 12 osób wyposażoną w broń, materiały wybuchowe i środki łączności. Stwierdzono organizowanie się podobnych grup w powiatach: PIŁA, MIROSLAWIEC, ZŁOCIENIEC.

Na przełomie maja i czerwca zanotowano znaczny wzrost działalności dywersyjno-sabotażowej, głównie w kolejnictwie i energetyce, oraz przestępstw kryminalnych (napady i rozboje z użyciem broni palnej) z udziałem obywateli „BURGII”.

Jednostki Państwowej Straży Pożarnej zorganizowane w Systemie Ratownictwa Gaśniczego zachowują pełną gotowość do wykonywania akcji ratowniczo-gaśniczych.

Oddziały Straży Granicznej poważnie zwiększyły ilość patroli i częstotliwość patrolowania granicy. Zaostrzono kontrolę na przejściach granicznych, udaremnilo kilkanaście prób nielegalnego przekraczania granicy, przechwycono kilku agentów próbujących przerzucić przez granicę broń, środki łączności i materiały propagandowe.

Na granicy (umownej) z „BURGIĄ” funkcjonują:

- Notecki Oddział Straży Granicznej (NOSGr) – z następującymi elementami:
 - strażnice SG – NOWE DWORY (32 funkcjonariuszy), BIAŁA (28), DRZEMBOWO (24), KRZYŻ (30);
 - graniczne punkty kontroli (GPK)
 - przejścia graniczne (D-drogowe, K-kolejowe) – UJŚCIE (D,K), CZARNKÓW (D), WIELEŃ (D), KRZYŻ (D,K);
 - kompania odwodowa i komenda NOSG – CZŁOPA

- c) jednostki organizacyjne resortu Transportu i Gospodarki Morskiej** przystąpiły do organizacji oddziałów osłony technicznej szlaków komunikacyjnych, a w przypadkach ich uszkodzeń do odbudowy i przywracania sprawności eksploatacyjnej. Przygotowuje się wydzielone środki transportowe do wykorzystania przez wojsko.
- d) w resorcie Łączności** wydzielono zgodnie z planami trakty i łącza do eksploatacji przez wojsko. Dokonuje się odpowiednich zabezpieczeń stacji wzmacniakowych i obiektów telekomunikacyjnych.
- e) w obronie cywilnej** uaktualniono plany rozśrodkowania ludności, przeprowadzono treningi powszechnego wykrywania i alarmowania o skażeniach, trwają działania kontrolne i konserwujące w zakresie przygotowania budowli ochronnych dla ludności, organa OC przygotowują się do prowadzenia ewakuacji ludności z terenów zagrożonych ewentualnymi działaniami bojowymi.

**2. DODATKOWYCH INFORMACJI O OBIEKTACH INFRASTRUKTURY,
ROZMIESZCZENIU I DZIAŁANIACH SIŁ OT I NIEMILITARNYCH
UDZIELA W ROLI OFICERA WSZW LUB RKOT PRZEDSTAWICIEL
KOTIC AON Z KIEROWNICTWA ĆWICZENIA.**

IV

Praca do wykonania

1. Przystudiować założenia i mapy z „Położeniem wojsk o 06 20 00 CZ”.
Położenie wojsk OT wrysować w potrzebnym zakresie na mapy robocze.
2. Być w gotowości do zreferowania:
 - sposobu wykorzystania przydzielonych wojsk OT;
 - zakresu, terminów i procedur współdziałania z organami kierowania (dowodzenia) OT i ogniwami niemilitarnymi;
 - koncepcji wykorzystania stacjonarnej infrastruktury i zapotrzebowania na świadczenia osobowe i rzeczowe (przygotować wnioski zgodne z ustaleniami);
 - koncepcji ochrony ludności i mienia w rejonach walk.

SPRAWDZIŁ

Kierownik KOTiC

/-/ płk dr hab. Józef MARCZAK

OPRACOWAŁ

St. wykładowca

/-/ ppłk dypl. Hieronim SZAFRAN

SYTUACJA LOGISTYCZNA 22 BZ
062000 CZERWIEC

1. ROZMIESZCZENIE PODODZIAŁÓW LOGISTYCZNYCH

BRYGADY :

- 22 kzaop - rozwinięta w rejonie (mapa) odtwarza zdolność bojową po marszu, jej plutony zaopatrzenia w mps i amunicję odtwarzają zapasy środków bojowych i materiałowych w pododdziałach brygady zużyte podczas marszu;
- 22 krem - w rejonie (mapa) odtwarza zdolność bojową po marszu;
- 22 kmed. - rozmieszczona w rejonie (mapa) odtwarza zdolność bojową po marszu.

W trakcie marszu uszkodzeniu uległy: elektrownia PAD 16, cysterna na wodę 3000 l na przyczepie i kuchnia polowa KP 340.

Ukompletowanie pododdziałów logistycznych brygady wynosi 97 % w ludziach i sprzęcie.

2. SYTUACJA MATERIAŁOWA.

W pododdziałach brygady przed rozpoczęciem marszu zgromadzono normatywne zapasy wszystkich rodzajów zaopatrzenia.

Podczas marszu zużyto:

- mps - na przebycie 150 km ;
- żywności - 1 rdz.

W celu odtworzenia zapasów ŚBiM po marszu, brygadzie przydzielono:

- mps do pełnych norm ze S/W ŁOBEZ /4244/;
- pozostałe ŚBiM z DPZ rozwiniętego przez 2 bzaop w m. NOWE WAROWO /4771/

Zaopatrzenie brygada pobiera własnym transportem po uzgodnieniu terminu z G4 2 DZ.

3. SYTUACJA TECHNICZNA

Przed rozpoczęciem marszu w pododdziałach brygady wykonano należne obsługiwanie techniczne sprzętu. Pojazdy posiadają zapas przebiegu nie mniejszy niż 1500

DO UŻYTKU SŁUŻBOWEGO

km. Posiadane zestawy remontowe i materiały techniczne pozwalają na wykonywanie w brygadzie obsługiwań technicznych i remontów 1 stopnia w ciągu dwóch dni walki.

Stan ilościowy, z określeniem stopnia zdatności technicznej podstawowego UiSW przedstawiono w tabeli 1.

Tabela nr 1

Oddział /pododdział/	Rodzaj sprzętu	Stan według		Wymaga remontu stopnia			Straty bezpowrotne
		etatu	Ewidencji	I i II	III i IV	V	
RAZEM 22 BZ	czołgi	30	29				
	BWP	90	88				
	TO	14	12				
	Moździerze	18	17				
	haubice	18	17				
	armaty ppanc.	12	12				
	ZU 23-2	8	8				
	ZSU 23-4	4	4				
	S -60	4	4				
	ciągniki ewak.	16	15				
	Samochody ppk	532 6	520 6				
323 bcz	Czołgi	30	29				
	ciągniki ewak.	1	1				
	Samochody	34	32				
320 bz	BWP	30	29				
	Moździerze	6	6				
	ciągniki ewak.	1	1				
	Samochody	49	47				
321 bz	BWP	30	29				
	Moździerze	6	5				
	ciągniki ewak.	1	1				
	Samochody	49	46				
322 bz	BWP	30	30				
	Moździerze	6	6				
	Ciągniki ewak	1	1				
	Samochody	49	47				
pozostałe	TO	14	12				
	haubice	18	17				
	armaty ppanc.	12	12				
	ciągniki ewak.	12	11				
	samochody	351	348				
	ZU 23-2	8	8				
	ZSU 23-4	4	4				
	S -60	4	4				
	ppk	6	6				

Po zajęciu rejonu do 221 i 222 bz skierowano dwie drprg do prowadzenia prac remontowych przy uszkodzonych wozach bojowych batalionów.

Nadwyżkowy fundusz remontowy ewakuowany jest:

- UiSW wymagający remontu II stopnia do 2 brem w m. KLUCZEWO /4778/;
- UiSW wymagający remontu III i IV stopnia na S/Z m. POŁCZYN;

4. SYTUACJA MEDYCZNA.

W czasie wykonywania marszu udzielono pomocy medycznej oraz wyewakuowano z pododdziałów brygady 10 rannych i chorych do szpitali stacjonarnych znajdujących się w pobliżu drogi marszu. Aktualnie w pododdziałach brygady znajduje się 16 rannych i chorych (ilość rannych i chorych w poszczególnych pododdziałach ćwiczący ustalają na podstawie meldunków od podwładnych).

Ponadto w kompanii medycznej brygady znajduje się 10 rannych wymagających ewakuacji do szpitala.

Stan sanitarnoepidemiologiczny żołnierzy brygady i planowanych do zajęcia rejonów rozmieszczenia jest pomyślny. W pododdziałach medycznych znajdują się normatywne ilości materiałów sanitarnych zaopatrzenia bojowego do udzielania pomocy rannym i chorym.

Ewakuacja rannych i chorych prowadzona jest własnym transportem sanitarnym brygady do szpitala stacjonarnego w m. POŁCZYN.

W kompanii medycznej niesprawne są dwa samochody sanitarne wielonoszowe - wymagają remontu I stopnia.

OPRACOWAŁ

/-/ dr Henryk JASINIEWSKI

SYTUACJA UZUPEŁNIENIOWA 22 BZ

062000 CZERWIEC

I

1. 22 BZ częścią sił zajęła rejon: ŁOBEZ (4541), BRZEŻNO (5352), ZŁOCIENIEC (3466).
2. Stan osobowy wg sytuacji logistycznej.
3. W celu zachowania potencjału bojowego oddziałów i pododdziałów został zorganizowany system uzupełniania wojsk w wyniku ponoszonych strat.
W skład systemu wchodzi:
 - w brygadzie kompania zapasowa, w której znajduje się 141 żołnierzy;
 - pododdziały zapasowe związku taktycznego;
 - pododdziały zapasowe korpusu;
 - pięć ośrodków zapasowych okręgu wojskowego uzupełniających korpus;
 - kompania przeszkolenia żołnierzy rezerwy;
 - pododdziały uzupełnienia kadrowego.Siłami tych pododdziałów realizować zadania uzupełnieniowe podczas działań bojowych, zapewniając jednostkom dopływ podstawowych dla nich specjalistów do czasu przekazania im właściwych uzupełnień z ośrodków zapasowych.
4. Dla umożliwienia bieżącego, zgodnie z potrzebami zachowania potencjału bojowego, uzupełniania wojsk poszczególne szczeble dowodzenia powinny dysponować na bieżąco niezbędnymi danymi o faktycznym stanie ukompletowania pododdziałów.
5. Mając na uwadze aktualny stan ilościowy i jakościowy środków rażenia będących w posiadaniu przeciwnika, jak też warunki prowadzenia walki i ilość użytych sił należy na każdy dzień walki dokonać prognozy strat oraz uzupełnienia wojsk. Do kalkulacji przyjąć następujące średnie dobowe straty wojsk w stanie osobowym – załącznik 1.
6. W pierwszych kilku dniach działań bojowych uzupełnianie realizować z organicznych pododdziałów zapasowych brygady i dywizji. W przypadku ponoszenia strat w kolejnych dniach działań bojowych uzupełnianie realizować z ośrodków zapasowych okręgu wojskowego na podstawie zapotrzebowań.

II

Praca do wykonania

1. Zapoznać się z sytuacją uzupełnieniową.
2. Opracować niezbędną dokumentację dotyczącą uzupełniania pododdziałów 22 BZ:

DO UŻYTKU SŁUŻBOWEGO

- Aneks do rozkazu operacyjnego 22 BZ;
 - plan uzupełniania;
 - zestawienie strat;
 - zestawienie potrzeb uzupełnieniowych;
 - meldunek o ukończeniu wojny.
3. Prowadzić:
- mapę sytuacyjną;
 - prognozę strat, straty faktyczne i rozdział uzupełnień.

**UZUPEŁNIENIE 1. ZESTAWIENIE PROGNOZOWANYCH WSKAŹNIKÓW
STRAT**

**UZUPEŁNIENIE 2. URZUTOWANIE STRAT NA ELEMENTY UGRUPOWANIA
BOJOWEGO**

OPRACOWAŁ
ADIUNKT KATEDRY OiMW

/-/ płk dr Henryk GETKA

UZUPEŁNIENIE 1. ZESTAWIENIE PROGNOZOWANYCH WSKAŹNIKÓW STRAT

WYSOKOŚĆ PROGNOZOWANYCH STRAT DOBOWYCH (w %)																
RODZAJ DZIAŁAŃ	WOJSKA LĄDOWE					WOJSKA LOTNICZE I OP					MARYNARKA WOJENNA	SZ				
	Wojska operacyjne					OT BOT	batallion	pułk lotniczy		Korpus	WL OP		Zespół okrętów	Flotylla	Baza morska	MW
	batallion	brygada	dywizja	KZ	OW			personel latający	personel naziemny							
Operacyjne rozwińnięcie	1÷2	2÷3	1,5÷2	05÷1,5	0,5÷1,5	0÷2	3÷5	05÷1	3÷4	2÷3	1÷2	2÷3	1÷2	3÷5	0,5÷1	0,5÷1
Operacja obronna	10÷15	5÷8	4÷6	2÷3	1÷2,5	2÷4	5÷8	1÷3	8÷10	6÷8	3÷4					1÷2
Działania zaczepne (przeciwdzerzenie, kontratak)	12÷18	7÷12	5÷10	3÷5	1,5÷2,5	3÷6	4÷6	1÷2	5÷7	3÷5	2÷3					1,5÷2
Operacja wybrzeża morskiego												8÷9	4÷5	10÷15	2÷5	
Operacja przeciwdesantowa												10÷12				

W tabeli przedstawiono wskaźniki przy uwzględnieniu działań bojowych prowadzonych przy użyciu środków konwencjonalnych, w tym precyzyjnego rażenia. W przypadku stosowania broni masowego rażenia wielkość strat może wzrosnąć 2÷3 krotnie.

UZUPEŁNIENIE 2. URZUTOWANIE STRAT NA ELEMENTY UGRUPOWANIA BOJOWEGO

Elementy ugrupowania bojowego	Pas przesłania	I rzut	Odwoły	Tyły
% całości	10	40	30	20

Załącznik 15
do załozenia nr 1
dla 22 BZ

SYTUACJA SIŁ POWIETRZNYCH

062000 CZERWIEC

I

1. Położenie sił przeciwnika.

- a) **Siły Powietrzne „BURGI”** zakończyły mobilizacyjne rozwinięcie swoich sił, podwyższają gotowość bojową oraz prowadzą intensywne rozpoznanie powietrzne i radioelektroniczne.
- b) **Lotnictwo rozpoznawcze** wykonuje intensywne loty wzdłuż granic PIASTOWI rozpoznając przygraniczne linie komunikacyjne, wojska w rejonach ześrodkowania, system dowodzenia, system OP „PIASTOWI”. W czasie tych działań dochodziło do naruszeń przestrzeni powietrznej PIASTOWI. Podczas kolejnego naruszenia przestrzeni powietrznej PIASTOWI został zestrzelony jeden samolot rozpoznawczy BURGI.
- c) **Lotnictwo uderzeniowe BURGI** dokonało przebazowania części swoich sił na lotniska operacyjne. W czasie lotów szkoleniowych ćwiczy ono zwalczanie obiektów naziemnych z użyciem precyzyjnych środków rażenia, szczególnie takich obiektów jak mosty i przeprawy, schronohangary, kolumny w marszu. W ostatnim czasie przeprowadzono duże ćwiczenia pod kryptonimem TAJFUN podczas których całość lotnictwa BURGI doskonaliła zwalczanie lotnictwa przeciwnika na lotniskach.
- d) **Lotnictwo myśliwskie** pozostaje w wysokim stopniu gotowości bojowej. Część sił LM bierze udział w ćwiczeniach lotnictwa uderzeniowego doskonaląc umiejętności osłony ugrupowania uderzeniowego w powietrzu.
- e) **Wojska raketowe OP i OPL** wojsk lądowych osiągnęły ukompletowanie czasu „W” i są gotowe do użycia. System OP zorganizowany jest w oparciu o PZR NEWA, WOLCHOW, PATRIOT, I-HAWK. Uzupełniany jest on lotnictwem myśliwskim wyposażonym w samoloty typu MiG-29, MiG-23, MiG-21 i F-16, które dyżurują w strefach oraz na lotniskach w gotowości bojowej nr-1 i 2.

System OPL wojsk lądowych tworzą PZR typu KUB, OSA, STRZAŁA oraz zestawy artyleryjskie typu S-60, ZSU-23x4, ZU-23x2, skupiając główny wysiłek w rejonach ześrodkowania wojsk.

DO UŻYTKU SŁUŻBOWEGO

f) Skład bojowy i bazowanie Sił Powietrznych „BURGI”

• 1 KSP „BURGI” SD - POZNAŃ

ODDZIAŁ	BAZOWANIE	TYP	LICZBA	UWAGI
WOJSKA LOTNICZE				
2DLM – POZNAŃ				
1 plm	KONIN	MiG-23	24	
2 plm	WRZEŚNIA	F-16	24	
3 plm	OZORKÓW	MiG-29	18	
3DLMB – OBORNIKI				
31 plmb	OBORNIKI	Su-22	24	
32 plmb	LESZNO	Tornado IDS	24	
33 plmb	POWIDZ	Su-24	24	
34 plbr	WROCLAW	Tornado ECR/IDS	12/12	
Wojska raketowe				
1 BR OP	POZNAŃ	S-75M	4	
		S-125M	4	
2 BRPlot	OSTRÓW Wlkp.	KRUG	8	
Wojska radiotechniczne				
1 BRT	POZNAŃ		4 x brt	

2 KSP „BURGI” SD - LUBLIN

ODDZIAŁ	BAZOWANIE	TYP	LICZBA	UWAGI
WOJSKA LOTNICZE				
1 DLM - GRÓJEC				
11 plm	GRÓJEC	MiG-29	24	
12 plm	PARCZEW	MiG-29	24	
13 plm	TARNÓW	MiG-21	24	
4 DLMB				
41 plmb	LUBLIN	Su-22	32	
42 plmb	MIELEC	Su-22	24	
43 plmb	KRAŚNIK	Su-24	24	
44 plmb	RADOM	Tprnado IDS	24	
Wojska raketowe				
5 pr	WARSZAWA	PATRIOT	6	
6 pr	KIELCE	I-HAWK	8	
Wojska radiotechniczne				
2 BRT	LUBLIN		4 x brt	

2. Położenie sił własnych.

- a) **SP „PIASTOWI”** prowadzą intensywną mobilizację. Dotychczas osiągnęły 80% ukończenia czasu „W”. Część sił została przebazowana na lotniska operacyjne i DOL.
- b) **Lotnictwo rozpoznawcze** prowadzi planowe rozpoznanie powietrzne sił BURGI w rejonach przygranicznych, nie naruszając jej przestrzeni powietrznej, rozpoznając przygraniczne linie komunikacyjne, wojska w rejonach ześrodkowania, system dowodzenia, system OP BURGI. Stwierdzono duży ruch wojsk oraz koncentrację sprzętu pancernego w rejonach przygranicznych. Stwierdzono, iż związki taktyczne przeciwnika znajdują się na podstawach wyjściowych do uderzenia. Podczas lotów rozpoznawczych LM przeciwnika przechwytywało samoloty rozpoznawcze, bez otwierania ognia i naruszania przestrzeni powietrznej PIASTOWI.
- c) **Lotnictwo uderzeniowe** prowadzi intensywne szkolenie, doskonaląc głównie zwalczanie lotnictwa przeciwnika na ziemi oraz wojsk w marszu i rejonach ześrodkowania.
- d) **Lotnictwo myśliwskie** większością sił osiągnęło 100% ukończenia czasu W. Siły dyżurne LM (klucze samolotów) utrzymywane są w gotowości bojowej nr 2. Bieżąca działalność szkoleniowa LM skierowana jest na doskonalenie umiejętności w przechwytywaniu celów powietrznych na małych wysokościach. LM uczestniczy również w ćwiczeniach lotnictwa uderzeniowego doskonaląc umiejętności osłony ugrupowania uderzeniowego w powietrzu.
- e) **Wojska raketowe OP i OPL** wojsk lądowych osiągnęły ukończenie czasu „W” i są gotowe do użycia. System OP zorganizowany jest w oparciu o PZR NEWA, WOŁCHOW, PATRIOT, HAWK. Uzupełniany jest on lotnictwem myśliwskim wyposażonym w samoloty typu MiG-29, MiG-23, i F-18, które dyżurują w strefach oraz na lotniskach w gotowości bojowej nr-1 i 2.

System OPL wojsk lądowych tworzą PZR typu KUB, OSA, STRZAŁA oraz zestawy artyleryjskie typu S-60, ZSU-23x4, ZU-23x2, skupiając główny wysiłek w rejonach ześrodkowania wojsk.

f) **Położenie SP „PIASTOWI”**

- Dowództwo SP – Pruszcz Gdański

- 2KSP - SD SŁUPSK

Nazwa oddziału, miejsce bazowania	Liczba i typ Samolotów	Liczba pilotów
22 BRYGADA LOTNICTWA TAKTYCZNEGO - SD Nowogard		
221 elmb Nowogard	18 x Tornado IDS	24
222 elmb Świdwin	18 Tornado IDS	22
223 elm Mirosławiec	18 x F-18	24
224 elr Mirosławiec	18 Tornado ECR	26

DO UŻYTKU SŁUŻBOWEGO

23 BRYGADA LOTNICTWA TAKTYCZNEGO SD Starogard Gdański		
231elmb Star. Gdański	18xSu-22M4 2xSu-22UM3K	26
232elmb Lębork	18xSu-22M4 2xSu-22UM3K	26
233elmb Bytów	18 x MiG-29	24
Informacje dodatkowe		
<p>Lotniska zapasowe: Goleniów, Koszalin, Słupsk, Mirosławiec, Tuchola, Wałcz DOL: Sapolno pld. Człuchów, Jastrowie, Czersk, Rumia, Kołczygłowy pln-zach Bytów, Koronowo, Człopa</p>		

- **Położenie i ugrupowanie wojsk raketowych 2 KSP**
- ❖ 2BR KRUG: 3 x dywizjon (po 3 x baterie w dywizjonie) w MSD. SD – CZERSK;
- ❖ 2 pr: 4 x bateria PATRIOT, 2 x bateria HAWK w MSD. SD – Trzebiatów

- **Sytuacja wojsk radiotechnicznych 2 KSP:**

2 prt SŁUPSK - w składzie: 21,22 brt;	
21 brt: GRYFICE 21 PISD)	
RLP-210 GRYFICE	K-66M, P-37, NUR-12, RT-17W, NUR-31, NUR-32, OBRONA, PRW-13, PRW-16, RW-31, NUR-41, RPT-20, 2xWP-11;
RLP-211 WOLIN	RT-17, JM-2ML, NUR-41, NUR-31, PRW-13, RPT-10
RLP-212 SŁONICE k. CHOSZCZNA	RT-17, NUR-41, RW-31, JM-2ML, NUR-22, RPT-10
RLP-213 SKRZATUSZ k. PIŁY	RT-17, JM-2ML, NUR-31, RW-31, NUR-41, RPT-10
RLP-214M GRYFICE	RT-17, NUR-31, P-18, RW-31, NUR-41, PRW-13, RPT-10
22 brt: KARTUZY 22 PISD	
RLP-220 KARTUZY	P-14F, P-18, P-37, NUR-12, RT-17W, NUR-31, NUR-32, PRW-13, PRW-16, RW-31, NUR-41, RPT-20, WP-11
RLP-221 WILCZE k. KORONOWA	P-37, RT-17W, PRW-13, NUR-31, NUR-41, RPT-10
RLP-222 NACMIERZ k. DARŁOWA	NUR-22, JM-2ML, NUR-31, PRW-16, RW-31, RPT-10
RLP-223 JASTRZĘBIA GÓRA	RT-17, JM-2ML, NUR-31, RPT-10

DO UŻYTKU SŁUŻBOWEGO

• Siły RRe i WRe 2 KSP.

2 brrel SŁAWNO	
SD 3brrel SŁAWNO	RSD, 2 ARO-U2, POST-3M., IU-70, 3 R-130
SD 1krrel i 1prrel -	RSD, 2 ARO-U2, POST-3M., 2 UP-3MB., 4 VU-32M., IU-70, 2 EMS-500A., 2 R-140
2plrel -	POST-3M., IU-70, 1 R-140
3plrel	POST-3M., IU-70, 1 R-140
SD 2krrel i 1plrel -	RSD, ARO-U2, 2 UP-3MB., 4 VU-32M., 2 R-140, 2 EMS-500A
2plrel -	POST-3M., IU-70, 1 R-140
3plrel -	POST-3M., IU-70
3 krrel - w miejscu stałej dyslokacji SŁAWNO w składzie trzech plrel, w każdym: POST-3M., IU-70, VU-32M. Ponadto w kompani znajdują się: RSD, 2 ARO-42, 2 UP-3MB., 2 VU-32M. i 4 R-131m.-2	
2 bzrel SŁAWNO	
1,2 i 3 kzrel	po trzy plutony zakłóceń, w każdym z nich: 1xSPO-8M, 1x SPN-30, 1x SPN-40 i 1x R-834P. oraz pluton rozpoznania i dowodzenia wyposażony w POST-3M., R-140, RUDNIĘ. i ARO KU-1

• 3 KSP – SD OLSZTYN

Nazwa miejsce bazowania	Liczba i typ Samolotów	Liczba pilotów
31 BRYGADA LOTNICTWA TAKTYCZNEGO – SD Olsztynek		
311 elmb Hawa	18 x Su-22M4 2 x Su-22UM3K	26
312 elmb Mława	18 x Su-22M4 2 x Su-22UM3K	25
313 elm Olsztynek	18 x MiG-23	24
332 elr Orneta	18 Tornado ECR	24
32 BRYGADA LOTNICTWA TAKTYCZNEGO - SD Goniądz		
321 elmb Chorzele	18xSu-22M4 2xSu-22UM3K	26
322 elmb Goniądz	18xSu-22M4 2xSu-22UM3K	25
323 elm Łomża	18 x MiG-29	25

Informacje dodatkowe

Lotniska zapasowe: Malbork, Kowalewo, Nidzica, Kętrzyn, Olecko, Kolno, Grajewo
DOL: Rydzewo wsch. Ostrołęka, Stawiski, Miłomłyn, Wrock zach. Brodnica

- **Położenie i ugrupowanie wojsk raketowych 3 KSP**
- ❖ 3 BR: 6 x dywizjon WOŁCHOW, 6 x dywizjon NEWA w MSD, SD-Olsztyn

- **Sytuacja wojsk radiotechnicznych 3 KSP- 3prt w składzie:**

31 brt: BARCZEWO	
RLP-310 BARCZEWO	K-66M, NUR-22, RT-17, JM-2M2, NUR-31, NUR-32, OBRONA, PRW-13, PRW-16, RW-31, NUR-41, RPT-20, 2XWP-11
RLP-311 ELBLĄG	RT-17, JM-2ML, NUR-31, PRW-13, NUR-41, RPT-10
RLP-312 KOWALEWO	RT-17, JM-2ML, NUR-31, PRW-13, NUR-41, RPT-10
RLP-313 NASIELSK	RT-17, JM-2ML, NUR-32, PRW-13, NUR-41, RPT-10
32 brt ELK	
RLP-320 ELK	P-14F, P-18, P-37, NUR-12, RT-17, NUR-31, NUR-32, PRW-13, PRW-16, RW-17, RW-31, NUR-41, RPT-20, EP-10, 2XWP-11
RLP-321 SUWAŁKI	P-37, NUR-22, JM-2M2, RPT-10
RLP-322 KĘTRZYN	P-37, NUR-22, JM-2M2, RPT-10
RLP-323 BRAŃSK	JM-2M2, RT-17, RW-31, NUR-12, PRW-13, RPT-10

II**Praca do wykonania**

- a) przestudiować założenie i nakazaną literaturę, wrysować brakujące elementy sytuacji operacyjno - taktycznej na mapę;
- b) zapoznać się z dyslokacją, składem i wyposażeniem jednostek lotniczych;
- c) przygotować się do pracy na wyznaczonym stanowisku służbowym.

III

Literatura

- a) Działania bojowe lotnictwa w operacjach korpusów zmechanizowanych. Skrypt. Nr bibl. PF192/S;
- b) Użycie lotnictwa w działaniach związków taktycznych wojsk lądowych. Skrypt. Nr bibl. PF298/S;
- c) Stosowanie lotniczych środków rażenia na obiekty naziemne (nawodne). Część IV. Określanie potrzebnej liczby samolotów i oczekiwanych wyników działań. Nr bibl. PF23675;
- d) Zwalczanie sił, środków i obiektów naziemnych przeciwnika przez siły powietrzne NATO. Skrypt.
- e) Wybrane aspekty doktryny sił powietrznych NATO. Nr bibl. S/3330.
- f) Naziemne siły OP NATO (GBAD FORCES). Nr bibl. S/3856.

SPRAWDZIŁ

/-/ Płk dr Andrzej BOBKOWSKI

OPRACOWAŁ

/-/ Mjr dypl. Jacek NOWAK

Wydrukowano w 70 egz.

Egz. nr 1-30 Dokumentacja ćwiczenia

Egz. nr 31-70 Bibl. Gł. DZN

Wyk. kpt. dypl. inż. M. Strzoda

Druk AON nr 160/WW

AKADEMIA OBRONY NARODOWEJ

**WYDZIAŁ WOJSK LĄDOWYCH
KATEDRA TAKTYKI OGÓLNEJ**

Egz. nr ...

ĆWICZENIE DOWÓDCZO – SZTABOWE NR 123 i 142

Temat: 123. DZIAŁANIA TAKTYCZNE ODDZIAŁU W SKŁADZIE ZT

142. DZIAŁANIA OPERACYJNO – TAKTYCZNE

ZAŁOŻENIE nr 1

(Dla dowództwa 23 BZ)

WARSZAWA

1999

Wręczyć dowódcy 23 BZ
W dniu 07 czerwca o 2000

CZAS OPERACYJNY: 062000 Czerwiec

DOKUMENTY ODNIESIENIA:

Mapa 1:50 000, seria SG WP, arkusze: N-33-80-A,B,C,D; N-33-81-A,B,C,D;
N-33-92-A,B,C,D, N-33-92-A,B,C,D; wydanie 1986 r.

Mapa 1:100 000, seria SG WP, arkusze: N-33-79; 80; 81; 82; 83; 84; 91; 92;
93; 94; 95; 96; 103; 104; 105; 106; 107; 108; 115; 116; 117;
118; 119; 120; 127; 128; 129; 130; 131; 132.

I

SYTUACJA OGÓLNA

1. **"BURGIA"** lansując tezę o nietolerancji religijnej i chaosie gospodarczym w PIASTOWII sabotuje rozmowy pokojowe dążąc do ich całkowitego zerwania. Sytuację zaogniają incydenty graniczne oraz prowokacje mniejszości narodowych. Personel dyplomatyczny BURGII został odwołany na konsultacje. Od trzech miesięcy stwierdzono intensywne zakupy interwencyjne części zamiennych i uzbrojenia oraz wzmożone dostawy ropy naftowej rurociągiem „Muzułmańska Przyjaźń”. Zakłady przemysłowe zostały przestawione na produkcję zbrojeniową. W ostatnich dniach maja zakończono ogólnokrajowe ćwiczenia Obrony Cywilnej i do tej pory nie rozformowano zmobilizowanych sił Policji, służby medycznej, pożarniczej oraz Straży Przemysłowej. W ubiegłym miesiącu ujawniono podpisanie kontraktów na zakup w jednym z państw arabskich przeciwokrętowych zestawów raketowych dla artylerii brzegowej oraz sześciu kutrów raketowych. Siły Zbrojne pod pozorem ćwiczeń „Bałtycka Fala-99” częścią sił ześrodkowały się w rejonie na północ od Poznania tworząc zgrupowanie uderzeniowe.

2. **"PIASTOWIA"** związki taktyczne Korpusu „ZACHÓD” po mobilizacyjnym rozwinięciu przeprowadziły zgrywanie bojowe i zajęły rejon wyjściowy do dalszego działania w zależności od rozwoju sytuacji międzynarodowej.

2 DZ po zakończeniu mobilizacyjnego rozwinięcia i zrealizowaniu zajęć zgrywających kończy zajmowanie rejonu wyjściowego, odtwarza zdolność bojową po wykonaniu marszu.

II

SYTUACJA SZCZEGÓŁOWA

I. "BURGIA" pod pozorem ćwiczeń „Bałtycka Fala-99” zakończyła mobilizacyjne rozwinięcie Sił Zbrojnych. Na południe od POZNANIA stwierdzono koncentrację Zgrupowania Uderzeniowego „POZNAN.”

O 06062000 stwierdzono:

a) W strefie nadgranicznej:

- jednostki OT rozwinięte w rejonie przygranicznym w gotowości do osłony granicy.
- pod pretekstem prac remontowych zamknięto część przejść granicznych a na pozostałych wzmocniono siły Straży Granicznej przeprowadzając wnikliwe kontrole paszportowe.
- na granicznej NOTECI stwierdzono dużą ilość szybkich łodzi sportowych często naruszających wody terytorialne szczególnie w godzinach nocnych. W ostatnich dniach złapano i deportowano do „BURGII” cztery kilkunastoosobowe grupy „rybaków i wędkarzy” którzy zabłądzili.
- wielokrotnie naruszana jest przestrzeń powietrzna przez samoloty sportowe prawdopodobnie z zamontowaną na pokładzie aparaturą rozpoznawczą. Zestrzelenie trzy dni temu jednego z nich spowodowało 20-minutowy ostrzał przez BURGIEJ jednej z przygranicznych wiosek po stronie PIASTOWII oraz protesty mniejszości narodowej na forum ONZ zarzucającej hamowanie ruchu turystycznego i brutalne łamanie praw człowieka przez PIASTOWIEJ.
- stwierdzono gromadzenie środków przeprawowych w rejonach: KCYNIA (7662), SZAMOCIN (7840), CZARNKÓW (6404) oraz gorączkową naprawę mostów granicznych na NOTECI.
- w całym pasie nadgranicznym zaobserwowano rozwijanie pododdziałów rozpoznania i walki radioelektronicznej oraz posterunków naprowadzania lotnictwa.
- stwierdzono rozmieszczenie w strefie nadgranicznej polowych rozgłośni radiowo-telewizyjnych nadających program „Wolna Piastowia”.
- w rejonach TRZCIANKI i WAŁCZA rzucono dwukrotnie dużą ilość ulotek propagujących sukcesy gospodarcze BURGII i nawołujących do obalenia rządu.

b) W głębi terytorium:

- 10KA ześrodkowany w rejonie: WRZEŚNIA(0072), ŚLESIN(0416), TUREK(6828), PLESZEW(5292)
- 15KA ześrodkowany w rejonie: pld. POZNAŃ, ŚRODA Wlkp., GOSTYŃ (5238) wyl. LESZNO, KOŚCIAN(7412)
- 20KA siłami głównymi zajmuje rejon: RAWICZ(2028), KROTOSZYN, OSTRÓW Wlkp. Ostrzeszów(0404).
- Siły Powietrzne przebazowują część samolotów na lotniska polowe. Stwierdzono przebazowanie nowej eskadry z głębi kraju do dywizji lotniczej w Poznaniu.

2. "PIASTOWIA" 23 BZ zajęła rejon ześrodkowania: RĄBINO /7062/, BARWICE /5888/, OGARTOWO /6075/. Brygada zorganizowała system rozpoznania i ubezpieczenia (szczegółowe położenie – załącznik nr 1) oraz nawiązała kontakt z sąsiadującą 15 DZ.

DO UŻYTKU SŁUŻBOWEGO

Z meldunków od podwładnych dowódca brygady posiada następujące informacje:

- a) 230 bz – w rejonie ześrodkowania: BORZĘCINO /6881/, BARWICE, KŁODZINO /6381/. W rejon batalionu przybył przedstawiciel Pomorskiego Banku Kredytowego z żądaniem wyznaczenia środka transportu celem przeładowania z uszkodzonego w m. ŁĘKNICA /5986/ furgonu pocztowego, należności finansowych przeznaczonych na wypłatę dla pracowników nadleśnictwa.

Straty batalionu:

- w stanie osobowym: chorych 3 żołnierzy (ostra infekcja górnych dróg oddechowych),
- w sprzęcie: uszkodzony - BWP – 1 szt.;
uszkodzony sam. C-T – 2 szt.

- b) 231 bz – w rejonie ześrodkowania: RĄBINO, BAŁA GÓRA /7366/, BUŚLARY /6471/. Ze składu batalionu wydzielono do sił ubezpieczenia zajmowanego rejonu: dwa plutony zmechanizowane (szczegółowe położenie – załącznik nr 1)

- c) 232 bz – w rejonie ześrodkowania: PGR TYCHÓWKA /7570/, WICEWO /7474/, BUŚLARY. W czasie zajmowania rejonu o godz. 1430 miał miejsce tragiczny wypadek, kierowca-mechanik BWP podczas zmiany stanowiska uderzył w kabinę samochodu ciężarowego, kierowca samochodu zginął na miejscu. Okoliczności wypadku bada grupa operacyjna Żandarmerii Wojskowej. Batalion w trakcie inżynierskiej rozbudowy rejonu.

Straty batalionu:

- w stanie osobowym: 1 zabity;
- w sprzęcie: zniszczony – sam. C-T – 1 szt.;
uszkodzony BWP - 1 szt.

- d) 233 bcz – w rejonie ześrodkowania: POLNE /4886/, CHŁOPOWO /5184/, BARWICE. Od godziny 1700 część sił batalionu skierowano do walki z lokalnym pożarem, mimo dużego zaangażowania żołnierzy pożar rozprzestrzenił się i zagraża budynkom mieszkalnym w m. POLNE. W rejonie batalionu akcję gaśniczą prowadzi pięć sekcji straży pożarnej.

Straty batalionu:

- w stanie osobowym: 2 poparzonych żołnierzy ewakuowano do batalionowego punktu medycznego;
- w sprzęcie: zniszczony – sam. C-T – 1 szt.;
uszkodzona cysterna paliwowa - 1 szt.

III

DANE DODATKOWE

1. Ze sztabem brygady przeprowadzono ćwiczenie dowódczo-sztabowe na temat: Działania taktyczne brygady w terenie lesistym .
2. Batalion czołgów w czasie ostatniego szkolenia poligonowego doskonalił problematykę z zakresu działań zaczepnych.
3. Warunki meteorologiczne, jak w dniu ćwiczenia.

IV

PRACA DO WYKONANIA

1. Sprawdzić system łączności.
2. Zapoznać dowództwo 23BZ z informacjami zawartymi w załączeniu nr 1, zebrać szczegółowe meldunki o położeniu i działaniu podwładnych oraz przygotować meldunek przełożonemu.
3. Dokonać oceny sytuacji i przygotować się do kierowania podległymi komórkami organizacyjnymi.
4. Przygotować do pracy mapy, na które nanieść niezbędne informacje.
5. Dokonać aktualizacji położenia zgodnie z uzyskanymi informacjami.
6. Do 062400 zakończyć prace przygotowawcze i złożyć meldunek o gotowości obsady operacyjnej stanowiska brygady do działania.

ZALĄCZNIKI:

1. Położenie wojsk o 062000 Czerwiec (kalka do mapy 1:50 000)
2. Sytuacja polityczno-militarna.
3. Skład bojowy i ukompletowanie strony ćwiczącej.
4. Identyfikator składu bojowego i ukompletowania strony przeciwnej.
5. Sytuacja rozpoznawcza.
6. Sytuacja LWL.
7. Sytuacja wojsk OPL.
8. Sytuacja artylerii.
9. Sytuacja wojsk inżynierskich.
10. Sytuacja obrony przeciwchemicznej.
11. Sytuacja łączności.
12. Sytuacja wojsk obrony terytorialnej i ogniwo niemilitarnych.
13. Sytuacja logistyczna.
14. Sytuacja uzupełnieniowa.
15. Sytuacja Sił Powietrznych.

KIEROWNIK ĆWICZENIA

.....

SYTUACJA POLITYCZNO-MILITARNA

062000 CZERWIEC

I

STRONY KONFLIKTU

Przeciwnik – BURGIA:

Państwo leżące na południe od Noteci, liczebność ok. 12 mln. Stolica – Poznań. Nie ma dostępu do morza co w znacznym stopniu ogranicza rozwój ekonomiczny. Posiada dobrze rozwinięty przemysł ciężki, elektroniczny i przetwórczy, oraz bogate złoża węgla, rudy metali i siarki. Wymiana handlowa odbywa się drogą morską, tranzytem przez *Piastowię*.

Burgia jest państwem o ustroju demokratycznym. Głową państwa jest prezydent, który jest zarazem szefem rządu. Reprezentacją społeczeństwa jest Konwent, który sprawuje władzę ustawodawczą. Wybory w 1997 roku wygrała Nacjonalistyczna Partia Ludu, która posiada większość w Konwencie, co umożliwiło samodzielne utworzenie rządu większościowego. Zmiana konstytucji i innych aktów prawnych doprowadziła do wprowadzenia w państwie silnych rządów dyktatorskich. Zapoczątkowała także stopniowe ograniczanie swobód obywatelskich. Powołano rządową Radę Nadzoru, która kontroluje całość środków masowego przekazu, cofnęła koncesje wszystkim poza rządowym stacjom telewizyjnym i radiowym. Ograniczono w znacznym stopniu ilość opozycyjnych wydawnictw.

Na przełomie lat 1997 i 1998 doszło do protestów partii demokratycznych, które nie uzyskały poparcia większości społeczeństwa zadowolonego z sukcesów gospodarczych i ogólnego dobrobytu państwa.

Państwo własne – PIASTOWIA

Państwo nadmorskie, liczące ok. 8 mln. mieszkańców ze stolicą w Gdańsku. 85% mieszkańców państwa stanowi rdzenna ludność piastowie, mniejszości narodowe są nieliczne. Największą grupę stanowią burdowie, których jest około 200 tys. Państwo nie posiada żadnych znaczących bogactw naturalnych. Najlepiej rozwinięty jest przemysł stoczniowy, rybołówstwo oraz przetwórstwo. Podstawą egzystencji państwa jest turystyka, która jest głównym zajęciem dla 40 % mieszkańców i stanowi gro wpływów do budżetu państwa. Przez porty Piastowii przechodzi tranzytem około 80% eksportu Burgii oraz 2/3 jej importu, w tym ropy naftowej i jej przetworów.

Piastowia jest republiką o ustroju demokratycznym. Na czele państwa stoi Prezydent oraz rząd. Władzę ustawodawczą sprawuje Zgromadzenie Narodowe, w skład którego wchodzi 500 przedstawicieli partii politycznych i stowarzyszeń reprezentujących społeczeństwo (w tym mniejszości narodowe), wybieranych w wyborach powszechnych co cztery lata.

W chwili obecnej rząd tworzy koalicja Partii Demokratycznej i Partii Chłopskiej, która posiada większość w parlamencie. Swoboda prasy, działalność związkowa oraz poszanowanie zasad demokracji stwarzają dobre warunki działania wszystkim partiom politycznym, stowarzyszeniom i organizacjom.

Piastowia jest sygnatariuszem wszystkich światowych konferencji pokojowych oraz konwencji Haskich i Genewskich.

II

SYTUACJA MIĘDZYNARODOWA

1. Sytuacja polityczno – gospodarcza w regionie

- a) **Rada Gospodarki Regionu** jest europejską organizacją polityczną i gospodarczą skupiającą większość państw europejskich, jednak *Piastowia* i *Burgia* nie są jej członkami. *Piastowia* prowadzi negocjacje umożliwiające jej przyszłe członkostwo w radzie ich zakończenie przewiduje się na rok 2000. *Burgia* natomiast zawiesiła negocjacje, uznając Radę Gospodarczą za organizację dążącą do ubezwłasnowolnienia politycznego słabszych państw oraz przejęcia ich osiągnięć gospodarczych.
- b) **Unia Bałtycka** stanowi militarną część Rady Gospodarki Regionu i ma za zadanie zapewnienie stabilizacji militarnej w regionie. Podstawą jej działania jest założenie o dobrowolnym udziale państw – sygnatariuszy Rady Gospodarki Regionu. Dlatego też, część państw uznając własną niezależność i neutralność w dziedzinie militarnej nie jest członkami Unii.
- c) **Gryflandia** jest państwem demokratycznym, członkiem Rady Gospodarki Regionalnej, jednak ze względu na swoje tradycje historyczne i neutralność nie ratyfikowała przystąpienia do Unii.

2. Przyczyny konfliktu

Z chwilą przejęcia władzy w Burgii przez Partię Ludu nastąpiła eskalacja żądań i roszczeń w stosunku do *Piastowii* dotyczących renegotjacji umów o tranzycie towarów. *Burgia* zażądała wydzielenia w jednym z portów *piastowi* obszaru eksterytorialnego i korytarza łączącego go z *Burgią*. Prowadzi ona zakrojoną na szeroką skalę międzynarodową akcję propagandową przeciw *Piastowii* oskarżając o wrogie zamiary, zerwanie rozmów oraz ograniczanie swobód i prześladowanie mniejszości narodowych. Zwróciła się do Ligi Państw o interwencję w celu obrony prześladowanych obywateli Burgii.

Burgia prowadzi operacyjne rozwinięcie swoich sił zbrojnych ugrupowując je wyraźnie do działań zaczepnych. W wystąpieniu telewizyjnym w dniu 05.06 Prezydent Burgii zaapelował do narodu o konieczność podjęcia wszelkich działań w tym militarnych, w celu zapewnienia dalszego rozwoju gospodarczego kraju i wymuszenia poszanowania burgów mieszkających poza granicami kraju.

Nastąpiło nasilenie oddziaływań propagandowo-psychologicznych środków przekazu Burgii skierowanych na społeczeństwo *Piastowii*. Szczególnie wykorzystywana jest telewizja satelitarna oraz różnorodne wydawnictwa drukowane. We wszystkich audycjach i materiałach drukowanych akcentowana jest bezsensowność obrony wartości niepodległościowych z racji lepszych warunków, jakie stwarza wspólnota z *Burgią*.

Głównymi celami działań psychologicznych Burgii są:

- szybkie doprowadzenie do izolacji *Piastowii* na arenie międzynarodowej;
- załamanie woli walki społeczeństwa oraz wywołanie przekonania o bezsensie obrony poprzez:

⇒ ukazywanie dysproporcji technicznych i możliwości faktycznych sprzętu bojowego, sprawności systemów dowodzenia wojskami.

⇒ eksponowanie efektywności rażenia i niszczenia broni precyzyjnej.

Prezydent Piastowii, Zgromadzenie Narodowe oraz Rząd potwierdziły stanowisko w sprawie prowadzenia działań wojennych aż do zwycięstwa. Podjęto energiczne działania dyplomatyczne na forum Ligi Państw oraz Rady Gospodarki Regionu mające na celu zażegnanie narastającego konfliktu z Burgią. Liga Państw Podjęła uchwałę o powołaniu Sił Stabilizujących i rozmieszczenie ich wzdłuż granicy pomiędzy Burgią i Piastowią. Burgia odrzuciła decyzję Ligi uznając ją za przejaw wrogości wobec niepodległego państwa, zarządzając jednocześnie powszechną mobilizację i rozpoczynając intensywne działania rozpoznawcze wzdłuż granicy. Piastowia wyraziła zgodę na rozmieszczenie wojsk Sił Stabilizujących na terenie kraju, podkreślając jednocześnie swoje prawo do obrony wobec zagrożenia militarnego. Postulowany jest na forum organizacji międzynarodowych projekt konferencji, która przyczyniłaby się do pokojowego uregulowania konfliktów w Europie środkowo-wschodniej.

W wydanym w dniu 05.06. oświadczeniu papież Jan Paweł II zaapelował do rządów Burgii i Piastowii o zaniechanie eskalacji żądań i przystąpienia do rozmów pokojowych oraz wezwał społeczność międzynarodową do zintensyfikowania działań dyplomatycznych na rzecz przeciwdziałania wybuchowi konfliktu.

III

SYTUACJA W KRAJU

Prezydent Piastowii, Zgromadzenie Narodowe i Rząd w specjalnych oświadczeniach wezwały armię i społeczeństwo do ofiarności na rzecz obrony niepodległości kraju.

Kościół rzymsko-katolicki i kościoły zrzeszone w Radzie Ekumenicznej podjęły aktywne działania mobilizujące społeczeństwo do obrony zagrożonej niepodległości. Także wszystkie partie polityczne popierają nadrzędny cel - obronę Ojczyzny.

Mimo racjonalnego dystansu do oddziaływań propagandowo-psychologicznych Burgii wśród części społeczeństwa utrzymują się zjawiska negatywne. W południowych i centralnych rejonach kraju obserwuje się próby zakłócenia przez organizacje mniejszości narodowych, lokalnych systemów gospodarczych /transportu, łączności, zaopatrzenia/. W większych miastach Kujaw i Pomorza utracono częściową kontrolę nad systemem zaopatrzenia ludności w żywność, energię elektryczną i paliwa. Zaobserwowano masowe wykupywanie żywności spowodowane akcjami propagandowymi Burgii.

W południowej części kraju doszło do prowokacji w stosunku do mieszkających tam Burgów.

Obserwuje się masową migrację ludności z przewidywanych rejonów walk po drogach przewidzianych do przemarszu wojsk 2 DZ.

IV

SYTUACJA W WOJSKACH

Pododdziały 23 BZ są w trakcie zajmowania nakazanego rejonu ześrodkowania. Marsz wykonywany był bezpośrednio po mobilizacyjnym rozwinięciu i serii ćwiczeń zgrywających. W pododdziałach brygady stwierdzono:

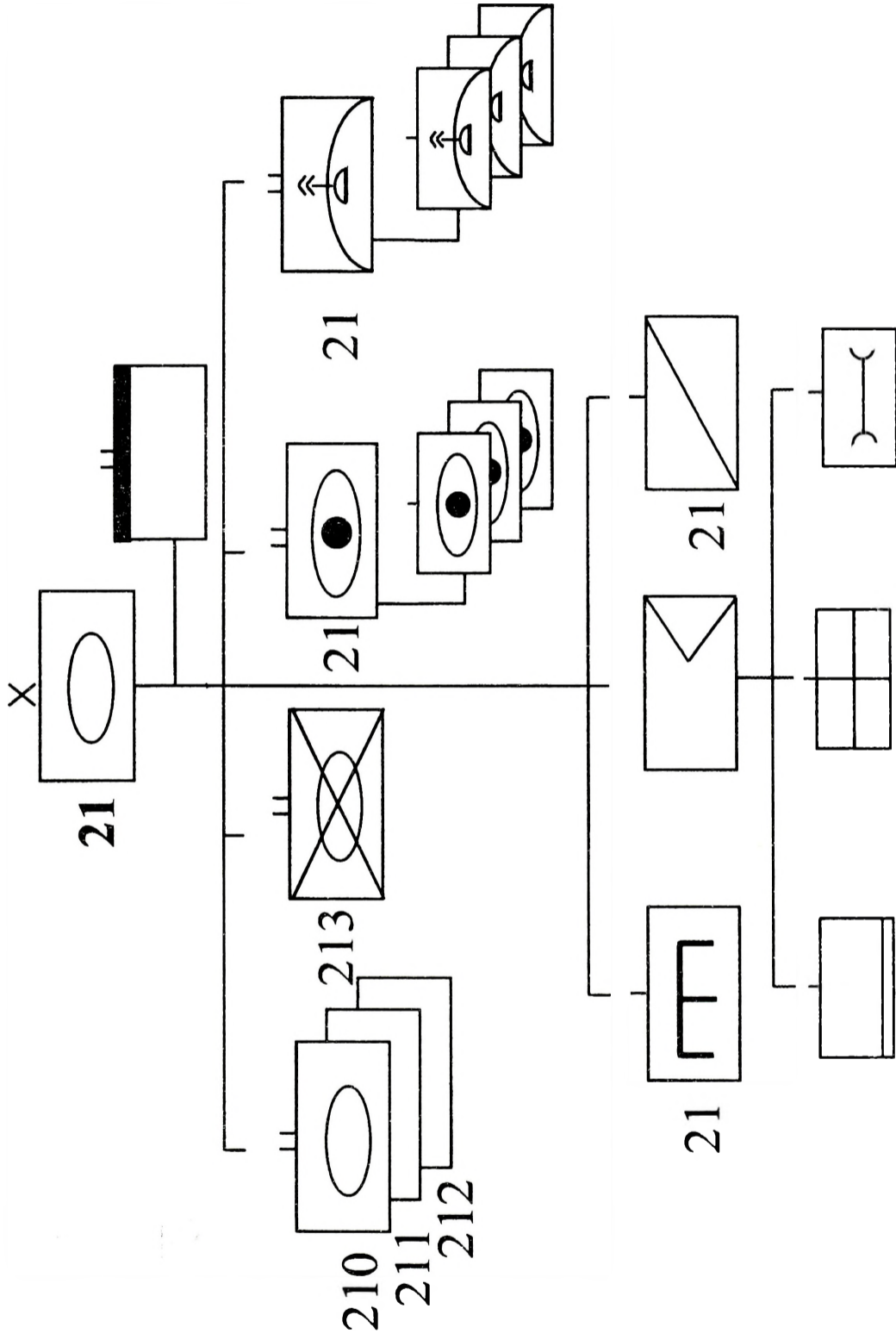
DO UŻYTKU SŁUŻBOWEGO

- ⇒ w 231 bz - zaobserwowano brak odporności psychicznej u części żołnierzy w związku z akcjami propagandowymi Burgii;
- ⇒ w 232 bz stwierdzono zatrucie pokarmowe u 30 żołnierzy. Prowadzone jest w tej sprawie intensywne śledztwo. W batalionie rozprzestrzenia się psychoza zagrożenia przez działania sabotażowe. W trakcie zajmowania stanowisk zginął kierowca przygnieciony przez BWP;
- ⇒ w 233 bcz - stwierdzono 3 przypadki symulacji chorób psychicznych, 2 żołnierzy zostało poparzonych w trakcie gaszenia pożaru w m. POLNE;
- ⇒ stwierdzono 6 przypadków samouszkodzeń ciała w 231 bz i 31 bz.

OPRACOWAŁ

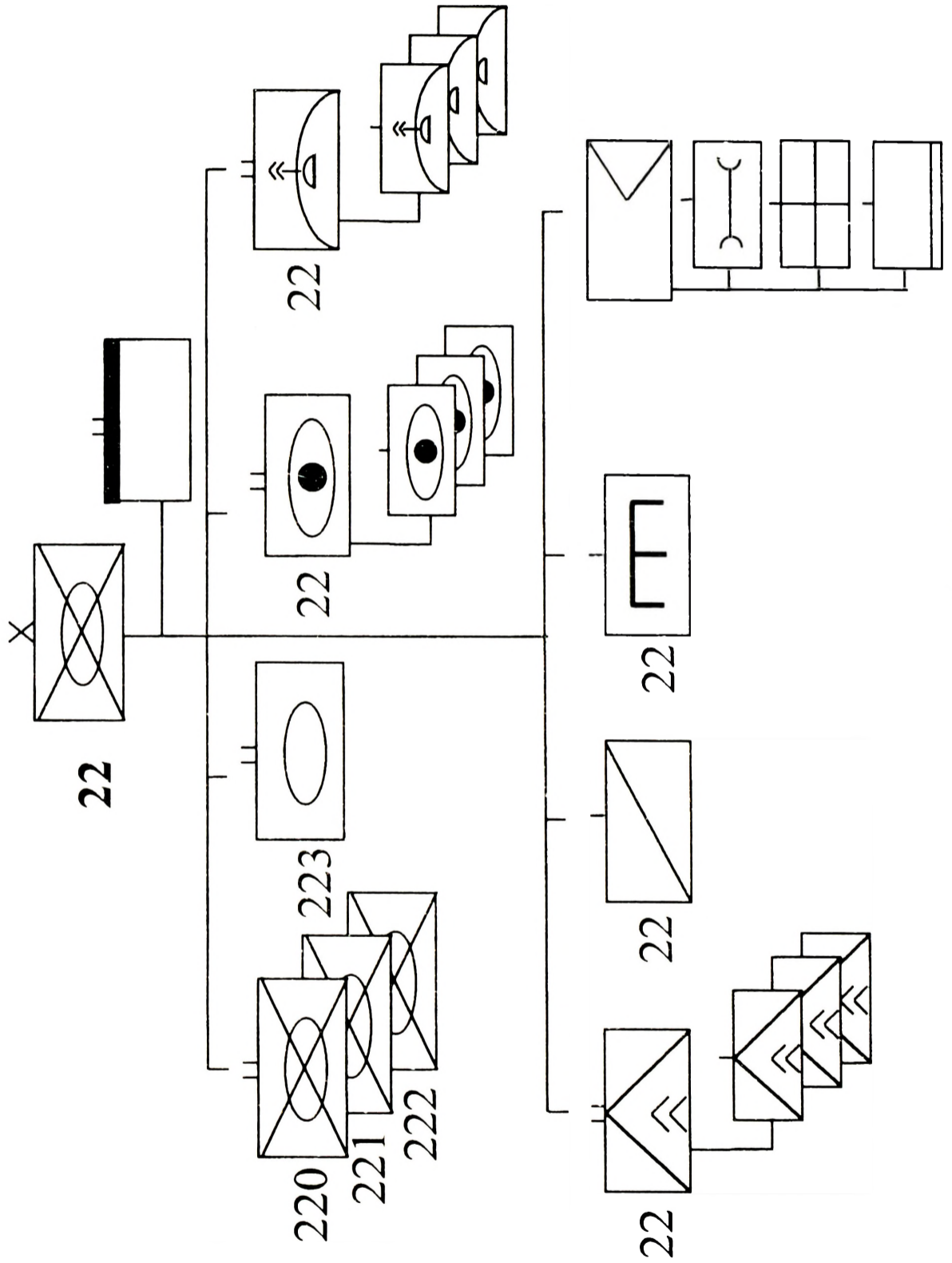
/-/ ppłk dr Andrzej RACZKOWSKI

BRYGADA PANCERNA

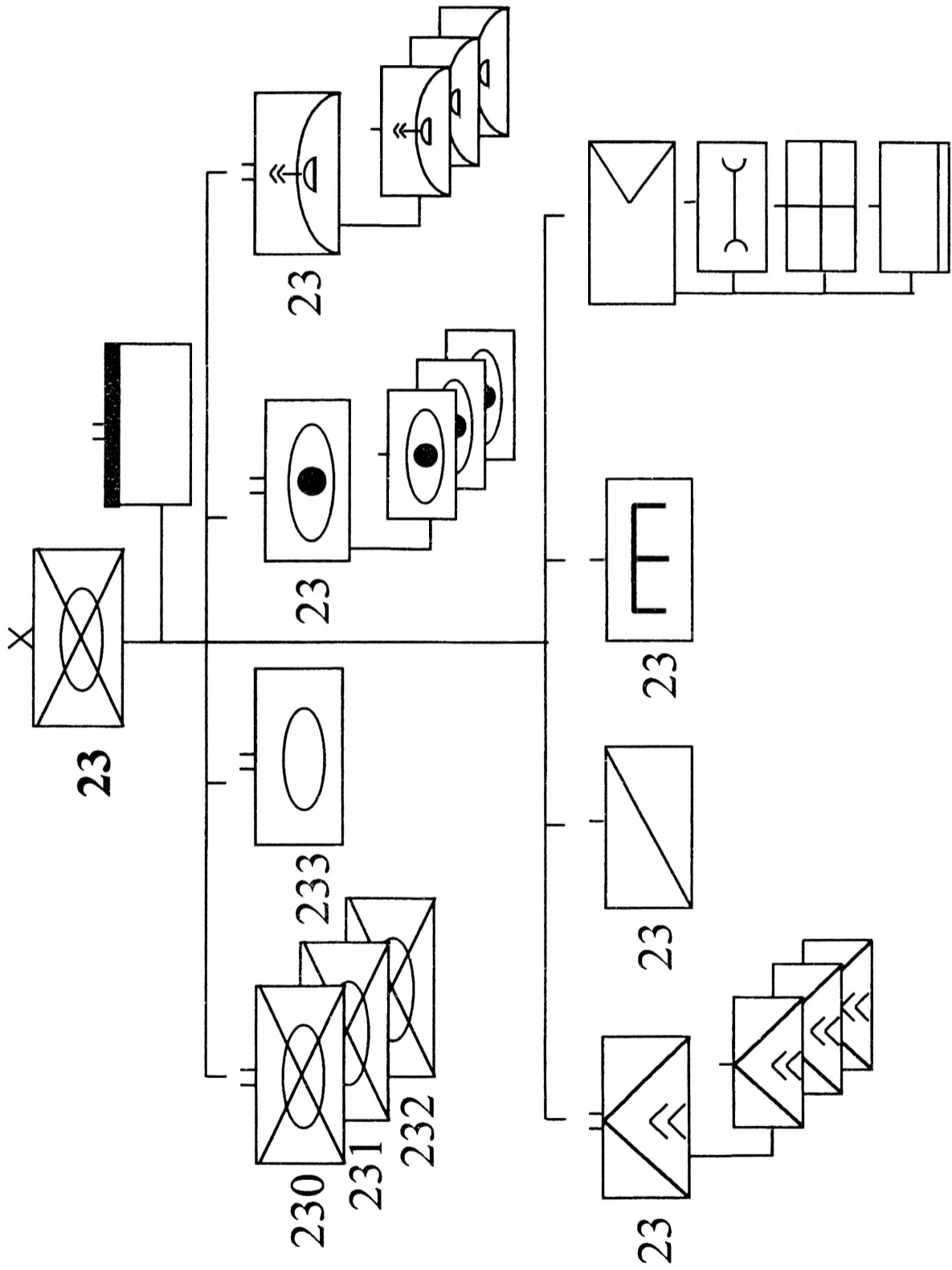


Z-23BZ-11

BRYGADA ZMECHANIZOWANA

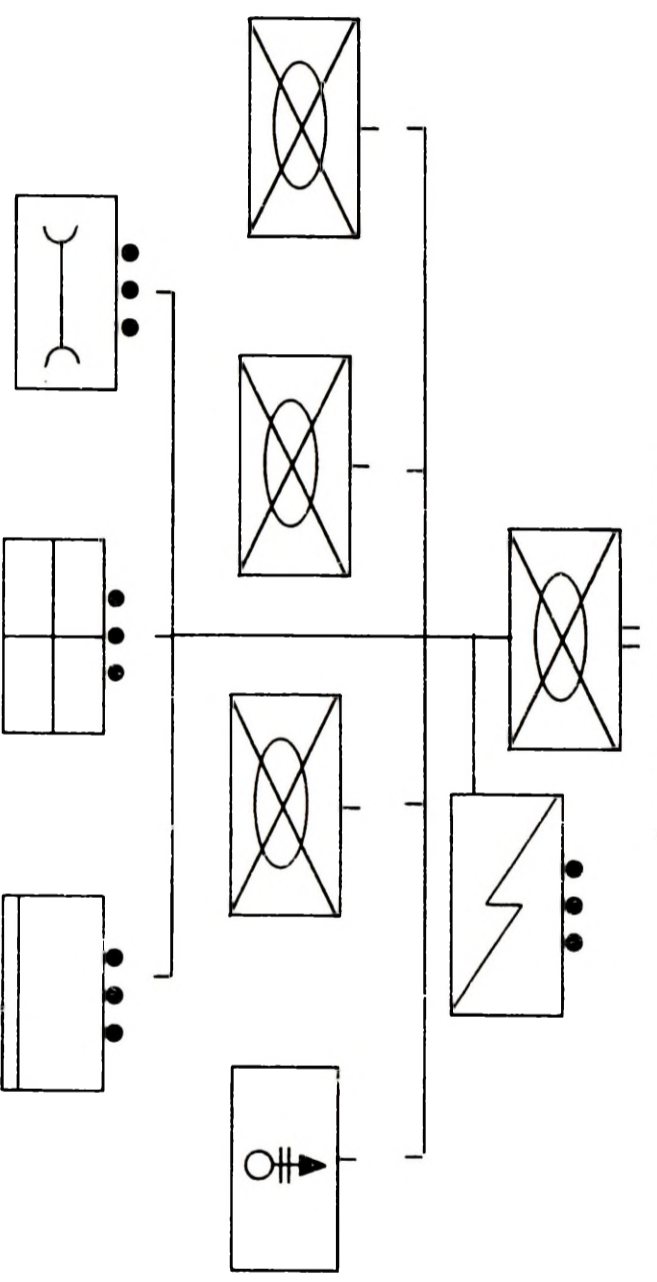


BRYGADA ZMECHANIZOWANA

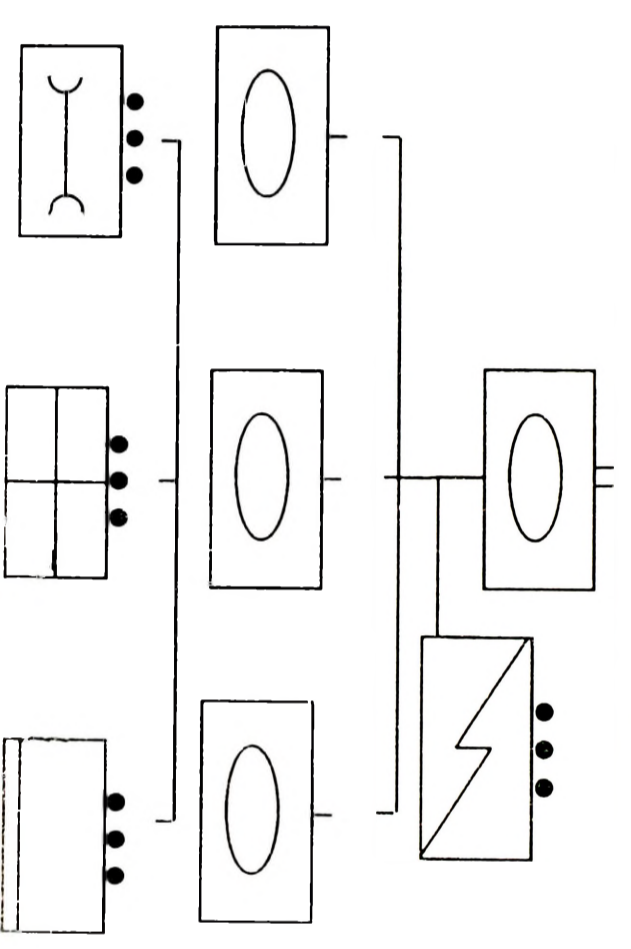


Z-23BZ-13

batalion zmechanizowany



batalion czołgów



Z-23BZ-14

**ZESTAWIENIE STANU OSOBOWEGO
ORAZ PODSTAWOWEGO SPRZĘTU BOJOWEGO 2 DZ**

wyszczególnienie	bcz	bz	BZ	BPanc	pa	pappanc	pplot	bdow	bsap	ésm rozp	ésm ppanc	br	DZ
stan osobowy	191	451	3968	3437	1193	798	884	757	693			423	
czołgi	30		30	90									150
bwp		30	90	30								6	210
bwr												4	4
BRDM			14	14								12	54
wyrzutnie ppk /samobieżne/			6										12
armata ppanc. AD 85 D-44			12			36							60
122 mm HS 2S-1			18	18	36								90
M - 120		6	18	6									42
BM - 21					18								18
ZU-23-2/ ZSU-23-4			8/4	8/4			8/0	2/0					24/12
S - 2 M			24	24			8	4					84
OSA/KUB							16						16
S - 60			4	4			12						24
śmigłowce										6	8		14

OPRACOWAŁ
/-/ mjr dypl. Marek Wrzosek

Z-23BZ-15
DO UŻYTKU SŁUŻBOWEGO

Załącznik 4
do załozenia nr 1
dla 2 DZ

SKŁAD BOJOWY I UKOMPLETOWANIE STRONY PRZECIWNEJ - BURGIA

	STAN OSOB.	CZOŁGI	BWP	TO	ARTYLERIA			RAZEM	ŚRODKI PPANC	ART.PLOT		SMIGŁ. BOJ.	rakiety O-T	UWAGI
					hbs 152	hbs 122	wyżz. rak.			armaty	rakiety			
10KA														
5DZ	16170	157	221	70	18	72	12	102	72	26	72			
50BPanc	2871	95	31			18		18		8	16			
51BZ	3371	31	95			18		18	18	8	16			
52BZ	3371	31	95			18		18	18	8	16			
5bdow	730									2	4			
5pa	980				18	18	12	48						
5prplot	879								36		20			
5ppanc	882													
5br	500													
5bsap	660													
5brem	330													
5bzaop	591													
5bmed	206													
5bzand	331													
5kopchem	178													
5krel	138													
5eśr-1	152													
6DZ	16170	157	221	70	18	72	12	102	72	26	72			
60BPanc	2871	95	31			18		18		8	16			
61BZ	3371	31	95			18		18	18	8	16			
62BZ	3371	31	95			18		18	18	8	16			
6bdow	730									2	4			
6pa	980				18	18	12	48						
6prplot	879										20			
6ppanc	882								36					

ZT/ODDZIAŁ	STAN OSOB.	CZOŁGI	BWP	TO	ARTYLERIA			SZRODKI PPANC	ART.PLOT		ŚMIGŁ. BOJ.	rakiety O-T	UWAGI
					hbs 152	hbs 122	wyżz. rak.		RAZEM	armaty			
6br	500												
6bsap	660												
6brem	330												
6bzaop	591												
6bmed	206												
6bżand	331												
6kopchem	178												
6krel	138												
6eśr-1	161												
7DKPanc	15670	221	157	50	18	72	12	102	26	72			
70BKPanc	2871	95	31		18	18		18	8	16			
71BKPanc	2871	95	31		18	18		18	8	16			
72BZ	3371	31	95		18	18		18	8	16			
7bdow	730								2	4			
7pa	980				18	18	12	48					
7prplot	879									20			
7ppanc	882										36		
7br	500												
7bsap	660												
7brem	330												
7bzaop	591												
7bmed	206												
7bżand	331												
7kopchem	178												
7krel	138												
7eśr-1	161												

Z-23BZ-17
DO UŻYTKU SŁUŻBOWEGO

ZT/ODDZIAŁ	STAN OSOB.	CZOŁGI	BWP	TO	ARTYLERIA			RAZEM	ŚRODKI PPANC	ART. PLOT		ŚMIGŁ. BOJ.	rakiety O-T	UWAGI
					hbs 152	hbs 122	wyż. rak.			armaty	rakiety			
JEDN.KORP.														
10BA	1735				54		18	72				6	12	śm rozp art.
10PRT	2422													
10prplot	1174												27	3x dyw. KRUG
10BSap	2219													
10pdmost.	1972			18										
10ppont	3483													
10pdow	1695										14			6śm. dow, 8łączn.
10prlk	744			9										
10bopchem	819										8			4rskaz, 4zadym.
10prWRE	424													
10GDP	76													
10bdsz	929								24	4	16			4L-70, 16x IGŁA
101,102bzaop														
103,104brem														
105,106bzapas														
107,108bmed.														
15KA														
8DZ	16170	157	221	70	18	72	12	102	72	26	72			
80BPanc	2871	95	31			18		18		8	16			
81BZ	3371	31	95			18		18	18	8	16			
82BZ	3371	31	95			18		18	18	8	16			
8bdow	730									2	4			
8pa	980				18	18	12	48						
8prplot	879												20	
8ppanc	882								36					
8br	500													

Z-23BZ-18
EO UŻYTKU SŁIŻBOWEGO

ZT/ODDZIAŁ	STAN OSOB.	CZOŁGI	BWP	TO	ARTYLERIA			SRODKI PPANC	ART.PLOT		SMIĞŁ. BOJ.	rakiety O-T	UWAGI
					hbs 152	hbs 122	wyrz. rak.		RAZEM	armaty			
8bsap	660												
8brem	330												
8bzaop	591												
8med	206												
8bzand	331												
8kopchem	178												
8krel	138												
8eśr-1	161												
9DZ	16170	157	221	70	18	72	12	102	72	26	72		
90BPanc	2871	95	31			18		18		8	16		
91BZ	3371	31	95			18		18		8	16		
92BZ	3371	31	95			18		18		8	16		
9bdow	730									2	4		
9pa	980				18	18	12	48					
9prplot	879										20		
9ppanc	882								36				
9br	500												
9bsap	660												
9brem	330												
9bzaop	591												
9bmed	206												
9bzand	331												
9kopchem	178												
9krel	138												
9eśr-1	152												
27BPanc	3170	124	31		18	18		36		9	18		
bcz	191	31											
bcz	191	31											
bcz	191	31											
bcz	191	31											

ZT/ODDZIAŁ	STAN OSOB.	CZOŁGI	BWP	TO	ARTYLERIA			RAZEM	ŚRODKI PPANC	ART. PLOT		ŚMIGŁ. BOJ.	rakiety O-T	UWAGI
					hbs 152	hbs 122	wyżz. rak.			armaty	rakiety			
bz	451		31											
kdow														
kr										9	18			9L-70,18KRUG
dplot					18	18		36						
das									36					
dappanc														
ksap														
krem														
kzaop														
krem														
kmed														
JEDN. KORP.														
15BA	1735				54		18	72				6		śm rozp. art.
15PRT	2422												12	
15pplot	1174										27			KRUG
15BSap	2219													
15pdm	1972			18										
15ppont	3483													
15pdow	1695										14			6śm.dow, 8łacz. n.
15prlk	744			9										
15bopechem	819											8		4rskaz, 4zady m.
15prWRE	424													
15GDP	76													
15bdsz	929								24	4	16			
151,152bzaop														
153,154brem														

Z-23BZ-20
DO UŻYTKU SŁUŻBOWEGO

ZT/ODDZIAŁ	STAN OSOB.	CZOŁGI	BWP	TO	ARTYLERIA			ŚRODKI PPANC	ART.PLOT		ŚMIGŁ. BOJ.	rakiety O-T	UWAGI
					hbs 152	hbs 122	wyrz. rak.		RAZEM	armaty			
155,156bzapas													
157,158bmed.													
20KA													
10DZ	16170	157	221	70	18	72	12	102	26	72			
100BPanc	2871	95	31		18	18		18	8	16			
101BZ	3371	31	95		18	18		18	8	16			
102BZ	3371	31	95		18	18		18	8	16			
10bdow	730								2	4			
10pa	980				18	18	12	48					
10prplot	879									20			
10ppanc	882							36					
10br	500												
10bsap	660												
10brem	330												
10bzaop	591												
10bmed	206												
10bzand	331												
10kopchem	178												
10krel	138												
10eśr-1	152												
11DZ	16170	157	221	70	18	72	12	102	26	72			
110BPanc	2871	95	31		18	18		18	8	16			
111BZ	3371	31	95		18	18		18	8	16			
112BZ	3371	31	95		18	18		18	8	16			
11bdow	730								2	4			
11pa	980				18	18	12	48					
115prplot	879									20			
11ppanc	882							36					

ZT/ODDZIAŁ	STAN OSOB.	CZOŁGI	BWP	TO	ARTYLERIA				RAZEM	ŚRODKI PPANC	ART. PLOT		ŚMIGŁ. BOJ.	rakiety O-T	UWAGI
					hbs 152	hbs 122	wyżz. rak.	armaty			rakiety				
11br	500														
11bsap	660														
11brem	330														
11bzaop	591														
11bmed	206														
11bzand	331														
11kopchem	178														
11krel	138														
11eśr-1	152														
12DKPanc	15670	221	157	50	18	72	12	102	72	26	72				
120BKPanc	2871	95	31		18	18		18	18	8	16				
121BKPanc	2871	95	31		18	18		18	18	8	16				
122BZ	3371	31	95		18	18		18	18	8	16				
12bdow	730									2	4				
12pa	980				18	18	12	48							
12prplot	879										20				
12ppanc	882								36						
12br	500														
12bsap	660														
12brem	330														
12bzaop	591														
12bmed	206														
12bzand	331														
12kopchem	178														
12krel	138														
12eśr-1	161														

Z-23BZ-22
DO UŻYTKU SŁUŻBOWEGO

ZT/ODDZIAŁ	STAN OSOB.	CZOŁGI	BWP	TO	ARTYLERIA			ŚRODKI PPANC	ART.PLOT		ŚMIGŁ. BOJ.	rakiety O-T	UWAGI
					hbs 152	hbs 122	wyż. rak.		RAZEM	armaty			
JEDN.KORP.													
20BA	1735				54		18				6		śm rozp.art.
20pRT	2422											12	
20prplot	1174									27			
20BSap	2219												
20pdm	1972												
20ppont	3483												
20pdow	1695										14		6śm.dow,8łączn.
20prlk	744			9									
20bopchem	819										8		4rskaz,4zadym.
20prWRE	424												
20GDP	76												
20bdsz	929							24	4	16			4x L-70,16IGŁA
201,202bzaop													
203,204brem													
205,206bzapas													
207,208bmed.													
JEDN.CENTR.													
500BAR	1920						54						
500pr O-T	2500											12	
500prplot	630												5 x bat. BUK
501prplot	630									30			5 x bat BUK
502prplot	630									30			5 x bat BUK
500b.dyw-T.	655												
500 esk. BSR	210												16 Tu24,3Rejs-D
500 BSap	2962												
500 pdm	2219												

1. Bataliony czołgów w BZ i BPanc wyposażone są w czołgi T-72;
2. Bataliony piechoty zmechanizowanej w BZ i BPanc wyposażone są w bojowe wozy opancerzone BWP-1;
3. Kompanie wsparcia w bz składają się z plutonu ppk "FAGOT" (4 szt.) i plutonu moździerzy 120 mm (6 szt.);
4. BZ składa się z jednego bcz, trzech bz, das, daplót, dappanc, bdow, kr, ksap, krem, kmed, kzaop.
5. BPanc składa się z trzech bcz, jednego bz, das, daplót, bdow, kr, ksap, krem, kmed, kzop.
6. Dywizjon artylerii samobieżnej w BZ i BPanc składa się z trzech baterii samob. haubic 122mm "GOŹDZIK". Razem 18 szt.;
7. Dywizjon artylerii przeciwlotniczej w BZ i BPanc składa się z trzech baterii: dwóch baterii 40mm armat L-70 po 4 armaty w baterii oraz jednej baterii – 16 szt. rakietowych zestawów przeciwlotniczych IGLA.
8. Dywizjon artylerii ppanc w BZ składa się z trzech baterii armat ppanc. 85 mm po 6 szt. Razem 18szt.
9. Pułk artylerii w DZ składa się z trzech dywizjonów; jednego 152mm "DANA" – 18szt, jednego 122 mm "GOŹDZIK" – 18 sztuk, jednego dar RM-70 – 12 wyrzutni. Razem 48 sztuk.
10. Pułk artylerii ppanc w DZ składa się z dywizjonu ppk (9 wyrzutni PPK "KONKURS" na BRDM) i dywizjonu ppanc armat 85 mm - 27 szt. (trzy baterie po 9 szt.) Razem w pułku 36 środków przeciwpancernych.
11. Dywizjon artylerii ppanc samodzielnej 27BPanc składa się z trzech baterii armat 85mm po 12 armat. Razem 36 armat.
12. Pułk rakiet plot w DZ składa się z 5 baterii po 4 wyrzutnie rakiet typu "OSA". Ponadto pułk posiada do samoobrony 28 zestawów IGLA.
13. Brygada artylerii korpusu składa się z trzech dywizjonów haubic 152 mm – po 18szt, oraz dywizjonu artylerii raketowej 18 szt. RM-70. Razem 72 środki ogniowe.
14. Eskadra śmigłowców rozpoznawczo-łącznikowych dywizji składa się z 12 śmigłowców w tym; 2 PPD, 4 x Mi-2R, 4 x Mi-2 z systemem minowania "PLATAN", 2 x Mi-2 rozpoznania skażeń i zadymiania.
15. Pułk rakiet taktycznych korpusu składa się z trzech dywizjonów rakiet. Jeden dywizjon jest wyposażony w rakiety typu "TOCZKA" - 4 sztuki; dwa pozostałe w rakiety R-70 – po 4 sztuki. Razem 12 wyrzutni.

16. Pułk rakiet plot w Korpusie składa się z trzech dywizjonów po trzy baterie każdy i trzy wyrzutnie w baterii zestawów "KRUUG". Razem 27 szt.
17. W skład bdsz wchodzi: trzy ksz, kdown, bm, bappanc, blot, krem, kzaop.
18. Pułk rozpoznania i WRE korpusu składa się z batalionów; rozpoznania RE, zakłóceń radiowych, osłony RE oraz pododdziałów zabezpieczenia.
19. Brygada artylerii raketowej dowódcy zgrupowania składa się z trzech dywizjonów; dwóch dywizjonów BM22 "HURAGAN" po 18szt., oraz jednego dywizjonu artylerii raketowej 18szt wyrzutni 9A52 "SMIERCZ". Razem 54 wyrzutnie.
20. Pułk rakiet taktyczno-operacyjnych dowódcy zgrupowania składa się z trzech dywizjonów po dwie baterie. W każdej baterii po dwie wyrzutnie S-300. Razem 12 wyrzutni.
21. Pułk śmigłowców transportowych składa się z czterech eskadr po 18 śmigłowców; dwóch eskadr Mi-8 i dwóch Mi-26. Razem 72 śmigłowce co umożliwia desantowanie w jednym wylocie do bdsz z podstawowym wyposażeniem.
22. Pułk śmigłowców bojowych składa się z trzech eskadr Mi-24 po 12 śmigłowców każda i jednej eskadry-18szt śmigłowców "HUZAR" z ppk "HELLFIRE -II". Razem 54 śmigłowce.
23. Skład i uкомплекowanie lotnictwa przeciwnika zgodnie z identyfikatorem opracowanym przez WWL
24. Uкомплекowanie 10 i 15 KA wynosi 98% w ludziach i 100% w sprzęcie, 20 KA 95% w ludziach i 100% w sprzęcie.
25. GDP KA składa się z sekcji: nasłuchu, nagrań, poligraficznej, oddziaływania bezpośredniego oraz sekcji TV.
26. Batalion dywersyjno-rozpoznawczy składa się z 1 i 2 kadrowej kdr oraz 3 kdr. Każda kompania jest w stanie wystawić do 10 Grup Dywersyjno-Rozpoznawczych po 12 żołnierzy.

OPRACOWAŁ

/-/ mjr dypl. Piotr KALISZEWICZ

SYTUACJA ROZPOZNAWCZA

062000 CZERWIEC

I

Wiadomości o przeciwniku

a) Położenie przeciwnika

BURGIA w godzinach nocnych całkowicie zamknęła swoje granice. O 0607700 stwierdzono:

(1) sytuacja w strefie nadgranicznej:

- jednostki Obrony Terytorialnej zakończyły prace fortyfikacyjne i są w gotowości do osłony granicy.
- w portach rzecznych CZARNKÓW (6404), UJŚCIE(8216) skoncentrowano dużą ilość łodzi i barek rzecznych.
- pododdziały i oddziały rozpoznania i WRE na stanowiskach bojowych wzdłuż całej granicy prowadzą intensywne rozpoznanie RE w gotowości do zmasowanego uderzenia radioelektronicznego.
- samoloty rozpoznania i WRE oraz bezpilotowe środki rozpoznawcze systematycznie naruszają przestrzeń powietrzną na kierunkach: POZNAŃ - MIROSŁAWIEC i GNIEZNO- ZŁOTÓW.
- wzdłuż całej granicy na stanowiskach bojowych rozmieszczone zostały posterunki obserwacji przestrzeni powietrznej i naprowadzania lotnictwa.
- zaobserwowano przeloty śmigłowców rozpoznawczych wzdłuż granicy na rubieży: CZARNKÓW(6404) –SZUBIN(7884) co 2 godziny i monitorowanie co 6 godzin odcinka granicy: CZARNKÓW –DREZDENKO.
- dwie Grupy Działań Psychologicznych prowadzą oddziaływanie psychologiczne z połowych rozgłośni radiowo-telewizyjnych z rubieży; SZUBIN(7884) i CHODZIEŻ(7428) i CHODZIEŻ-MIAŁY(5478).
- zaobserwowano grupy rekonesansowe w rejonach: płn. KCYNIA(7662), SZAMOCIN(7840), CHODZIEŻ(7428), NOWA WIEŚ UJEJSKA(7816), CZARNKÓW(6404).
- na południowym brzegu Noteci prowadzone są prace przygotowujące do wysadzenia wałów przeciwpowodziowych oraz niwelacji terenu pod kątem płynnego zejścia sprzętu bojowego na lustro wody.
- zgrupowania sprzętu inżynieryjno-saperskiego i środków przeprawowych w rejonach: KCYNIA(7662),SZAMOCIN(7840),CZARNKÓW(6404)
- stwierdzono działalność Grup Dywersyjno-Rozpoznawczych w rejonach: płd.CZARNE(5228), wsch. ZŁOTÓW(1636), wsch. WAŁCZ(0698), płd.-wsch. KALISZ Pom.(0660)
- w rejonie: NAKŁO(9274) zaobserwowano zakładanie siatki przeciwminowej w poprzek Noteci celem nie dopuszczenia do zrzutu min pływających na lustro wody.

b) Sytuacja w głębi ugrupowania:

- Zgrupowanie Uderzeniowe "Poznań" całością sił w rejonie wyjściowym.
- dwa korpusy w trakcie odtwarzania gotowości bojowej po marszu, 20 KA do godziny 6.00 dnia dzisiejszego zajął rejon i przystąpił do odtwarzania gotowości bojowej.
- pułk śmigłowców transportowych przebazowany w rejon: pld-wsch. JANOWIEC Wlkp.(5066)
- wykryto jedną przebazowaną eskadrę śmigłowców bojowych w rejonie: wsch. ROGOŻNO (4836)

II

Położenie i działanie sił oraz środków rozpoznawczych wojsk własnych

Szef Wydziału Rozp. i WRe 2 DZ jest w składzie stanowiska dowodzenia - m. POŁCZYN ZDRÓJ.

Kompania rozpoznawcza 23 BZ po zakończeniu rozpoznaniu rejonu ześrodkowania jest w trakcie odtwarzania zdolności bojowej STARE DĘBNO (7177), przepust na rz. DĘBNICA (6775), BORZĘCINO (6881).

MGR-1 prowadzi rozpoznanie na pld. od odcinka drogi ŁUBOWO (4092) - do pkt. 143.9 (4294).

SPR-2 prowadzi rozpoznanie z pkt. 183.5 (5795).

Obydwa elementy rozpoznawcze prowadzą rozpoznanie od 48 godzin.

Na lewo prowadzi rozpoznanie BZ z 15DZ.

Na prawo prowadzą rozpoznanie jednostki ze składu 2DZ.

Rozpoznanie w obszarach przyległych do rejonów rozmieszczenia batalionów prowadzone jest we własnym zakresie.

Uwaga: wszelkie informacje szczegółowe dotyczące rozpoznania wojsk własnych niezbędne zdaniem ćwiczących do planowania i oceny sytuacji rozpoznawczej należy uzyskać od podwładnych i przełożonych (zespołów podgrywających).

III

Ukompletowanie i stan techniczny sprzętu

Ukompletowanie kr w stanie osobowym 95%, w sprzęcie 90%. Podczas marszu do rejonu ześrodkowania kompania nie poniosła strat.

W ćwiczeniu przyjąć następującą strukturę organizacyjną pododdziałów rozpoznawczych:

23 kr:

- dowództwo 1 x R-5;
- 4 x plr każdy w składzie 1 x R-5; 2 x BRDM-2;
- plr (motocyklowy)
 - /2 x grupa motocyklowa po 4 motocykle/
 - grupa motocyklowa posiada dwie sekcje po dwa motocykle;

Uwaga:

W ćwiczeniu przyjąć następującą nomenklaturę:

- elementy rozpoznawcze, które zorganizowane zostały w oparciu o transportery rozpoznawcze BRDM-2 stosować nazwę SPR;
- elementy rozpoznawcze, które zorganizowane zostały w oparciu o pododdział na motocyklach - stosować nazwę:
 - MGR (Motocyklowa Grupa Rozpoznawcza - grupa w składzie czterech motocykli);
 - SMGR (Samodzielna Motocyklowa Grupa Rozpoznawcza - pluton motocyklowy w całości);
 - ZM (Zespół Motocyklowy - para motocykli);
 - MZM (Mieszany Zespół Motocyklowy - stosować wówczas gdy motocykle wykorzystywane są razem z transporterami rozpoznawczymi).
- w wyposażeniu plutonu motocyklowego są motocykle czterokołowe marki HONDA TRX 300 4 x 4;
- sekcja dysponuje środkami łączności UKF o zasięgu do 30 km;
- motocykl jest w stanie pokonać w trudnych warunkach terenowych około 150 km /bez dodatkowego zapasu paliwa/.

IV

Praca do wykonania

- zapoznać się z sytuacją rozpoznawczą oraz położeniem wojsk własnych i wiadomościami o przeciwniku zawartych w pozostałych dokumentach jakie wpłynęły do sztabu;
- złożyć meldunek rozpoznawczy;
- być w gotowości do meldowania wniosków z oceny sytuacji rozpoznawczej i przeciwnika oraz umieć przedstawić i uzasadnić możliwości oddziaływania przeciwnika na wojska będące w rejonie ześrodkowania;
- być w gotowości do przyjęcia zadania od Szefa Wydz. Rozp. 2 DZ.
- nawiązać współdziałanie ze sztabami pozostałych brygad, WR 2 DZ oraz zespołem podgrywającym.

OPRACOWAŁ

/-/ ppłk dr Ryszard SZMYD

/-/ mjr dypl. Piotr KALISZEWICZ

Załącznik 6
do załozenia nr 1
dla 23 BZ

SYTUACJA LOTNICTWA WOJSK LĄDOWYCH
062000 CZERWIEC

I

Rozpoznanie potwierdziło wykonanie manewru przez główne siły LWL przeciwnika na lądowiska wysunięte. Stwierdzono zintensyfikowanie lotów śmigłowców w strefie przygranicznej.

W przypadku rozpoczęcia działań bojowych siły LWL przeciwnika będą prawdopodobnie koncentrować główny wysiłek na wsparciu i zabezpieczenia działań powietrznoszturmowych i desantowoszturmowych oraz wsparciu ogniowym pierwszorzutowych związków taktycznych. Ataki na obiekty uderzeń mogą być prowadzone przez 4-6 śmigłowców bojowych wspieranych przez artylerię oraz samoloty lotnictwa taktycznego.

Część śmigłowców bojowych przeciwnika uzbrojonych w kpr „p-p” może realizować zadania zwalczania śmigłowców w powietrzu.

II

1. Siły LWL Korpusu Zachodniego w operacji obejmują 2 pśb i eśtr dywizji wchodzące organizacyjnie w skład korpusu oraz przydzieloną 1/3 eśsz. W dniu 06 czerwca 2 pśb rozpoczął manewr na lądowiska wysunięte i od świtu 08 czerwca będzie w gotowości całością sił do realizacji zadań w operacji.
2. 1/3 eśsz zabezpieczała działania pododdziałów kawalerii powietrznej w strefie osłony, a od 08 czerwca przejdzie do końca operacji w podporządkowanie Szefostwa WL Korpus Zachodni.
3. W dniu 07 czerwca dowódca Korpusu Zachodniego w rozkazie operacyjnym przydzieli wysiłek LWL dla ZT i oddziałów (prawdopodobnie 2 DZ 1 eśsz ze składu 2 pśb). Wykorzystanie wysiłku według planów dowódców dywizji. Ponadto dowódca Korpusu Zachodniego będzie od 09 czerwca utrzymywał w odwodzie klucz śmigłowców Mi-24D ze składu 1/3 eśsz do realizacji zadań na korzyść 2 DZ. Wykorzystanie tych sił będzie możliwe po przesłaniu zapotrzebowania do Szefostwa WL Korpusu Zachodniego na 2 godziny przed planowanym wykonaniem zadań.

DO UŻYTKU SŁUŻBOWEGO

4. Stan sił LWL Korpusu Zachodniego i ich bazowanie.

Oddział/pododdział	Sprzęt		Bazowanie
	Typ	Liczba	
2 pśb			
1 eśsz	Mi-24W	16	5 km wsch. RESKO
2 eśsz	Mi-2PPK	16	5 km pn. ŁOBEZ
3 eśwsp	Mi-2NPR	10	BYSZEWO (5 km wsch. TRZEBIATÓW)
	Mi-2PLATAN	2	
	Mi-2R	2	
	Mi-2WDZ	2	
1 eśsz/3 pśb	Mi-24D	14	
	Mi-2R	2	
eśtr ZT	Mi-2R	4	2 eśtr 5 km
	Mi-2	1	płn POŁCZYN ZDRÓJ
	Mi-2WDZ	1	pozostałe w rejonie
	Mi-2PLATAN	2	rozmieszczenia SD ZT.

Ilość załóg	DTWA	NZWA	NTWA
18	18	14	10

5. Stan środków materiałowych pozwala 2 pśb i 1 eśsz/ 3 pśb prowadzić działania z natężeniem trzech wylotów całości sił dziennie w ciągu operacji. 2 eśtr posiada środki materiałowe pozwalające prowadzić działania z natężeniem 3 wylotów długotrwałych lub 6 krótkotrwałych całości sił dziennie w ciągu operacji. Stwierdzono wadliwe działanie systemów RADUGA w trzech śmigłowcach Mi-24W 1 eśsz. Odtworzenie sprawności eksploatacyjnej nastąpi nie wcześniej niż do końca 08 czerwca.

6. System dowodzenia LWL korpusu.

Stanowisko dowodzenia Szefa Wojsk Lotniczych znajduje się na SD KZach. W dyspozycji posiada:

- trzy grupy dowodzenia LWL (GDL LWL) ze środkami łączności i transportem;
- każda GDL dysponuje dwoma punktami dowodzenia LWL (PDLWL).

7. Kryptonimy, stanowiska dowodzenia i sygnały współdziałania:

- Szefostwo WL KZach. - KOBALT
- SD 2 pśb - MANGAN
- PD 1 / 2 pśb - ZENIT
- PD 2 / 2 pśb - MONOLIT
- PD 3 / 2 pśb - UNIFORM

DO UŻYTKU SŁUŻBOWEGO

- PD 2 eśrł - TANGENS
- GDL 2 - NEPTUN
- PDL 21 - TANGO
- PDL 22 - TRAKTOR
- PDL 23 - BALET

- Indeksy pilotów:
 - 1 eśsz - 49 521 – 49 538
 - 2 eśrł - 49 621 – 49 630

- zezwalam na wykonanie lotu poza korytarzem przelotu – DROGA;
- zezwalam na wejście w strefę ognia OP – KOMETA;
- działanie lotnictwa na wezwanie z pola walki - POMOC;

- my wojska własne - SERIA TRZECH ZIELONYCH RAKIET,
POMARAŃCZOWY DYM;

- ja swój śmigłowiec - KOD 0608, dublujący - żółta rakietka do 12.00 08.06.;
- KOD 0812, dublujący - czerwona rakietka po 12.00 08.06.;
- linia styczności bojowej wojsk - NITKA;
- przekroczenie linii styczności bojowej wojsk - PRZELOT;

Pozostałe sygnały współdziałania - według decyzji ćwiczących.

8. Poziom wyszkolenia personelu latającego LWL Korpusu pozwala na realizację zadań ogniowych w DZWA i DTWA, pozostałych zadań również w NZWA.

9. Prognoza pogody - realne warunki atmosferyczne w czasie prowadzenia ćwiczenia.

SPRAWDZIŁ

Płk pil. dr hab. Stanisław ZAJAS

OPRACOWALI

Mjr dypl. nawig. Eugeniusz CIEŚLAK
Mjr dypl. inż. Ryszard BARTNIK

Załącznik 7
do załozenia nr 1
dla 23 BZ

SYTUACJA WOJSK OBRONY PRZECIWLOTNICZEJ 23 BZ
062000 CZERWIEC

I

Siły powietrzne „BURGII” zakończyły mobilizacyjne rozwinięcie i przebazowują część samolotów na lotniska zapasowe. Stwierdzono przebazowanie nowej eskadry lotniczej na lotniska dywizji lotniczej w POZNANIU. .

Wielokrotnie naruszana jest przestrzeń powietrzna przez samoloty sportowe, prawdopodobnie z aparaturą rozpoznawczą. Jeden z nich został zestrzelony.

23 dplot realizuje osłonę pododdziałów brygady w rejonie ześrodkowania. Szczegółowe położenie pododdziałów - mapa „położenie 23 BZ o 062000CZ”.

Obronę przeciwlotniczą brygady wspiera bateria z 1pplot (KZach) ze stanowiska zach. wzg. 163.0 (6282) i 1/2 pplot (2DZ) ze stanowiska płd. - zach. wzg. 204,6 (5675).

Stan zapasów i stan techniczny uzbrojenia i sprzętu wojskowego – „sytuacja logistyczna wojsk 23BZ”.

II

PRACA DO WYKONANIA

Do 062200CZ :

1. Zapoznać się z informacjami zawartymi w załozeniu nr 1 z taktyki ogólnej i sytuacją wojsk obrony przeciwlotniczej.
2. Sprawdzić system łączności z podwładnymi i przełożonym.

Od 062200CZ

1. Przyjąć meldunki sytuacyjne od podwładnych i przygotować mapy do pracy na które nanieść niezbędne informacje.
2. Przygotować się do kierowania swoją komórką organizacyjną oraz podległym pododdziałem obrony przeciwlotniczej.
3. Złożyć przełożonemu meldunek sytuacyjny do 070800CZ.
4. Być w gotowości do przyjęcia zadania z 2DZ.

SPRAWDZIŁ

OPRACOWAŁ

/-/ płk dr Krzysztof DOMASZEWSKI

/-/ płk dypl. Józef GADZAŁA

Załącznik 8
do załozenia nr 1
dla 23 BZ

SYTUACJA ARTYLERII 23 BZ
062000 CZERWIEC

I

1. Artyleria brygadowa i batalionowa zajęła wyznaczone rejony rozmieszczenia i odtwarza zdolność bojową po wykonanym marszu. Położenie 23 das i 23 dappanc – patrz kalka „Położenie wojsk o 062000 CZ.”
2. Stan zasadniczego sprzętu artylerii brygady:
 - 23 das: 122mm HS 2S-1 – 17;
 - 23 dappanc: 85 mm armaty – 12; wyrzutnie PPK 9P133 – 5;
 - kwsp: w 232 i 233 bz – po 6 moździerzy 120 mm; w 231 bz – 5 moździerzy 120 mm;
3. Artyleria brygady posiada pełne zapasy taktyczne amunicji. Amunicja haubiczna jest o wzmocnionej sile rażenia, natomiast połowę amunicji moździerzowej stanowią pociski z dodatkowym napędem raketowym OF - NMR

II

Praca do wykonania

- zebrać meldunki od podwładnych o stopniu osiągnięcia gotowości do działań;
- być w gotowości do pracy według ustaleń dowódcy brygady.

Opracował

/-/ Płk dr Krzysztof CZAJKA

SYTUACJA WOJSK INŻYNIERYJNYCH
062000 CZERWIEC

I

1. Z danych z rozpoznania wynika, że siły zbrojne „BURGII” przygotowane są do realizacji zadań zabezpieczenia inżynieryjnego natarcia, szczególnie do torowania przejść w zaporach inżynieryjnych oraz zabezpieczenia ruchu wojsk.

Jednostki inżynieryjne wojsk lądowych i OT ześrodkowują sprzęt desantowo-przeprawowy wzdłuż NOTECI w rejonach: KCYNIA (7664), SZAMOCIN (7640), CHODZIEŻ (7628), CZARNKÓW (6400).

II

1. Pododdziały 23 ksap zgodnie z wcześniej otrzymanym zadaniem wspierały pod względem inżynieryjnym mobilizacyjne rozwinięcie brygady. Aktualnie odtwarzają gotowość bojową w rejonie rozmieszczenia: wył. KOŁACZ (6278), wył. KŁODZINO (6282), wył. NIEMIERZYN (6579), PGR ZABORZE (6475), ZABORZE (6275). PDO - PGR ZABORZE.

- pldm przystąpił do utrzymania dróg brygadowych:

- dofrontowej: OGARTOWO (6075), POPIELOWO (5877), STARE GÓRNE (5082);

- rokady: OGARTOWO, PIASKI POMORSKIE (5983), zach. BARWICE (5889).
PDO dowódcy plutonu w PGR POPIELEWKO (5976).

2. 23ksap poniosła następujące straty:

* zniszczone: koparka samochodowa- 1 szt.; miny ppanc- 20 szt.; MW 25 kg; ZB ŁWD - 4 kpl.;

* uszkodzone: samochód ciężarowo-terenowy z przyczepą (RB);

* w pododdziałach logistycznych brygady stan zapasów środków inżynieryjnych - 95%

* pododdziały inżynieryjne ukompletowane w stanie osobowym- (jak brygada).

III

Dane dodatkowe

1. Elementy, nie przedstawione w aneksie oraz nie ujęte w założeniu przyjąć według decyzji ćwiczących.
2. Warunki meteorologiczne jak w dniu ćwiczenia.
3. W ćwiczeniu stosować następującą numerację pododdziałów kompanii saperów:
 - 1 plsap (1,2,3 drsap);
 - 2 plsap (j.w.);
 - 3 plmin (1,2,3 drmin);
 - 4 pldm (1,2 drd, 3,4 drm);
 - 5 plminż (1,2 drmz, 3 drtech, 4 drtr);
 - 6 plzaop (1,2 drzaop, 3 drgosp, 4 drrem);
 - 7 drr

IV

Praca do wykonania

- 1/ Zapoznać się z sytuacją i zadaniem brygady.
- 2/ Realizować zadania wynikające z obowiązków szefa saperów brygady.

SPRAWDZIŁ

KIEROWNIK KATEDRY WInż.

Płk dr inż. Paweł CIEŚLAR

OPRACOWALI

Ppłk dr inż. Zdzisław BURAWSKI

Kpt. dypl. inż. Stanisław KOWALKOWSKI

Załącznik 10
do załozenia nr 1
dla 23 BZ

SYTUACJA WOJSK OBRONY PRZECIWCHEMICZNEJ

062000 CZERWIEC

I

BURGIA nie dysponuje bronią masowego rażenia. Należy liczyć się jednak z możliwością uwolnienia do atmosfery toksycznych środków przemysłowych występujących w pasie działania 2 DZ. Obiekty z wymienionymi środkami występują w:

- dwie cysterny samochodowe z chlorem (60t) w miejscowości KRZYŻ;
- dwie cysterny kolejowe z amoniakiem (100t), na bocznicie kolejowej w m. WAŁCZ;
- trzy cysterny z amoniakiem w rejonie STAREJ KORYTNICY (0868).

II

1. Pododdziały 23 BZ są dobrze przygotowane pod względem wyszkolenia i wyposażenia do działania w warunkach skażeń promieniotwórczych i chemicznych, gorzej w atmosferze TŚP.
2. Na korzyść oddziałów 2 DZ działać będzie 2 kopchem/1 bopchem.
3. W BPZ brak jest zapasów granatów dymnych i pakietów PChW-04, do zestawów odkażających.

III

Warunki meteorologiczne w przyziemnych warstwach atmosfery - jak w dniu ćwiczenia, w górnych warstwach atmosfery - jak meldunek MET-PAT 2 DZ/

IV

PRACA DO WYKONANIA

1. Przystudiować otrzymane założenia i dokumenty robocze. Niezbędne dane wrysować na mapy robocze.
2. Przedstawi koncepcję realizacji procesu likwidacji skażeń w strefie odpowiedzialności 2 DZ oraz w rejonie działań 23 BZ.
3. Przedstawić propozycje użycia dymów i miotaczy ognia, do wsparcia pododdziałów ogólnowojskowych brygady.

SPRAWDZIŁ

Kierownik KWOPChem
/-/ płk prof. dr hab. S. ŚLADKOWSKI

OPRACOWAŁ

Adiunkt KWOPChem
/-/ kpt. dr inż. E. MALICKI

Załącznik 11
do załozenia nr 1
dla 23 BZ

SYTUACJA ŁĄCZNOŚCI 23 BZ

062000 CZERWIEC

I

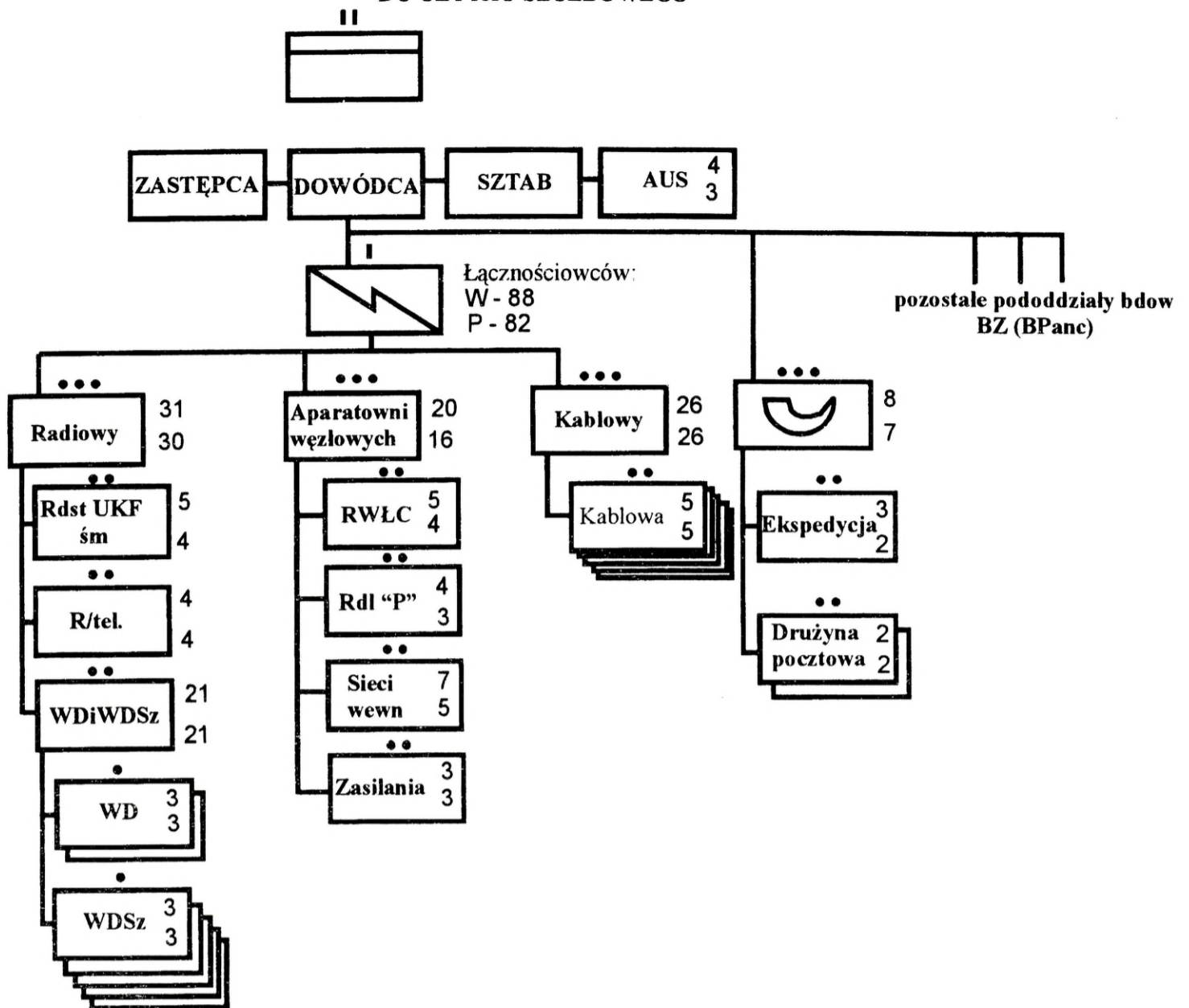
1. Pododdziały łączności 23 bdow rozwinęły i eksploatują WŁ SD w rejonie PIASKI POMORSKIE /5983/
2. Z przełożonym zapewniona jest łączność w sieciach i kierunkach radiowych zgodnie z zasadami oraz bezpośredni trakt radioliniowy z WŁ SD dywizji. Łączność środkami radiowymi zapewniona jest zgodnie z Kodem procedury łączności - SOBIESKI 2031, środkami radioliniowymi - CHROBRY 2031, środkami przewodowymi - PIAST 2031, środkami poczty polowej - ŚMIAŁY 2031.
3. Dla potrzeb brygady zestawione jest łącze o przepływności 256 kb/s pomiędzy centralą telefoniczną PIASKI POMORSKIE, a węzłami stacjonarnymi w miejscowościach POŁCZYN ZDRÓJ i GAWRONIEC.
3. Stan pododdziałów łączności 23 bdow: sprzęt 100%, ludzie 100%.
4. W ćwiczeniu przyjąć przedstawioną niżej strukturę 23 bdow.

II

Zadania do wykonania

1. Zapoznać się z rozkazem operacyjnym wraz z aneksami.
2. Brać udział w opracowaniu wariantów działania na zasadzie ścisłej współpracy z komórkami organizacyjnymi sztabu brygady.
3. Wykonać plan łączności przez komórkę łączności i informatyki centrum wsparcia dowodzenia.
4. Wykonać aneks do rozkazu operacyjnego brygady.
5. Postawić zadania do organizacji łączności brygady.
6. Przy planowaniu łączności uwzględnić niżej przedstawioną strukturę organizacyjną batalionu dowodzenia brygady.
7. W każdym działaniu dokumentować obieg informacji wchodzących i wychodzących z zespołu łączności i informatyki zgodnie do załączonego wzoru (patrz tabela)

DO UŻYTKU SŁUŻBOWEGO



ZESTAWIENIE SPRZĘTU							
Pluton radiowy		Pluton aparatowni węzłowych		Pluton kablówy		Wojskowa stacja pocztowa	
Radiostacja UKF śm	1	RWŁC	1	PKD 2x2	80km	Rdst. UKF mm	3
WD	2	Radiolinia typu P"	1	Rdst. UKF mm	6	Sam. os. - teren.	2
WDSz	5	PKL	15km	Aparat telefon.	12		
TRC 9200	4	Aparat telefoniczny	25	Sam. terenowy	5		
Radiotelefon przen.	10	Stacja zasilania	1				

Struktura organizacyjna pododdziałów łączności z batalionu dowodzenia brygady ze składu dywizji

tabela

Źródło informacji	adresat informacji	Etap ćwiczenia	Ilość słów	Forma informacji	Dane dodatkowe

Wypełniony arkusz za każdy etap ćwiczenia przekazać rozjemcy ds. łączności

SYTUACJA WOJSK OT I OGNIW NIEMILITARNYCH

062000 CZERWIEC

I

1. „BURGIA” podjęła przedsięwzięcia dla wywołania działań dywersyjnych na obszarze przygranicznym „PIASTOWI”, by uzasadnić i przygotować warunki dla ewentualnej agresji.
2. Siły OT Okręgu Nadbałtyckiego „PIASTOWI” rozwinęły WSyD, uruchomiły terytorialny system rozpoznania i kończą mobilizacyjne rozwijanie jednostek.

II

1. W instytucjach i jednostkach wojskowych garnizonów PIŁA, TRZCIANKA, WAŁCZ, ZŁOCIENIEC, SWIDWIN i w wojskach w polu stwierdzono przypadki penetracji, zainteresowanie realizowanymi pracami i próby pozyskania dokumentów.
Wykryto ślady obecności GDR w rejonach pld.CZARNE, wsch.ZŁOTÓW, wsch.WAŁCZ, pld.-wsch.KALISZ POMORSKI.
Na GPK UJŚCIE udaremniono próbę przemytu broni i środków dywersyjnych. Sprawcy mieli dostarczyć je do ZŁOCIENCA.
W ostatnim tygodniu odnotowano siedem zamachów lub rozbojów na żołnierzach w powiecie pilskim.
2. Pomorski WSzW, RKOT PIŁA i ZŁOCIENIEC rozwinęły WSyD i terytorialny system rozpoznania, przystąpiły do OT rejonów odpowiedzialności we współdziałaniu z lokalnymi ogniwami niemilitarnymi.
Zmobilizowane jednostki OT są w stanie pogotowia w miejscach bojowego przeznaczenia, a pododdziały ochrony na obiektach.

RKOT PIŁA

- KG cz."W" PIŁA: 21 i 22 bOT, 201 bochr
- 20 bOT w m. TRZCIANKA.

RKOT ZŁOCIENIEC

- 301 bochr
- 30 bOT w m. CZAPLINEK
- KG cz.W WAŁCZ.

III

1. INFORMACJE O UKŁADZIE POZAMILITARNYM

Stosownie do narastającego zagrożenia władze państwowe „PIASTOWI” podejmują decyzje dotyczące wykonania przedsięwzięć zwiększających zdolność obronną państwa.

a) w wojewódzkich organach administracji rządowej i samorządowej administracji powiatów zrealizowano pierwszy i drugi zestaw zadań obronnych. Wyznaczone jednostki GN przygotowują się do przejścia na produkcję wojenną, opracowuje się plany zaopatrywania wojska i ludności w okresie wojennym, organizuje systemy zabezpieczenia mienia państwowego i ludności cywilnej.

Od pewnego czasu notuje się wzrost migracji ludności z terenów przygranicznych w głąb kraju. Wzrasta wykup artykułów spożywczych, medycznych i przemysłowych codziennego użytku.

b) w resorcie Spraw Wewnętrznych i Administracji główną uwagę skupia się na utrzymaniu porządku publicznego i zachowaniu sprawnego aparatu władzy. Policja przejęła pod bezpośrednią ochronę ważne urzędy administracyjne i zakłady pracy. Siły prewencji wspólnie z UOP likwidują wszelkie przejawy wystąpień antypaństwowych. W drugiej połowie stycznia zlikwidowano w PILE nielegalną drukarnię antypaństwowych materiałów propagandowych, zneutralizowano manifestację nacjonalistów „BURGII” w KRZYŻU. W gminie WAŁCZ zneutralizowano grupę liczącą 12 osób wyposażoną w broń, materiały wybuchowe i środki łączności. Stwierdzono organizowanie się podobnych grup w powiatach: PIŁA, MIROŚLAWIEC, ZŁOCIENIEC.

Na przełomie maja i czerwca zanotowano znaczny wzrost działalności dywersyjno-sabotażowej, głównie w kolejnictwie i energetyce, oraz przestępstw kryminalnych (napady i rozboje z użyciem broni palnej) z udziałem obywateli „BURGII”.

Jednostki Państwowej Straży Pożarnej zorganizowane w Systemie Ratownictwa Gaśniczego zachowują pełną gotowość do wykonywania akcji ratowniczo-gaśniczych.

Oddziały Straży Granicznej poważnie zwiększyły ilość patroli i częstotliwość patrolowania granicy. Zaostrzono kontrolę na przejściach granicznych, udaremniono kilkanaście prób nielegalnego przekraczania granicy, przechwycono kilku agentów próbujących przerzucić przez granicę broń, środki łączności i materiały propagandowe.

Na granicy (umownej) z „BURGIĄ” funkcjonują:

- Notecki Oddział Straży Granicznej (NOSGr) – z następującymi elementami:
 - strażnice SG – NOWE DWORY (32 funkcjonariuszy), BIAŁA (28), DRZEMBOWO (24), KRZYŻ (30);
 - graniczne punkty kontroli (GPK)
 - przejścia graniczne (D-drogowe, K-kolejowe) – UJŚCIE (D,K), CZARNKÓW (D), WIELEŃ (D), KRZYŻ (D,K);
 - kompania odwodowa i komenda NOSG – CZŁOPA

c) jednostki organizacyjne resortu Transportu i Gospodarki Morskiej przystąpiły do organizacji oddziałów osłony technicznej szlaków komunikacyjnych, a w przypadkach ich uszkodzeń do odbudowy i przywracania sprawności eksploatacyjnej. Przygotowuje się wydzielone środki transportowe do wykorzystania przez wojsko.

d) w resorcie Łączności wydzielono zgodnie z planami trakty i łącza do eksploatacji przez wojsko. Dokonuje się odpowiednich zabezpieczeń stacji wzmacniakowych i obiektów telekomunikacyjnych.

- e) w obronie cywilnej uaktualniono plany rozśrodkowania ludności, przeprowadzono treningi powszechnego wykrywania i alarmowania o skażeniach, trwają działania kontrolne i konserwujące w zakresie przygotowania budowli ochronnych dla ludności, organa OC przygotowują się do prowadzenia ewakuacji ludności z terenów zagrożonych ewentualnymi działaniami bojowymi.

2. DODATKOWYCH INFORMACJI O OBIEKTACH INFRASTRUKTURY, ROZMIESZCZENIU I DZIAŁANIACH SIŁ OT I NIEMILITARNYCH UDZIELA W ROLI OFICERA WSZW LUB RKOT PRZEDSTAWICIEL KOTIC AON Z KIEROWNICTWA ĆWICZENIA.

IV

Praca do wykonania

1. Przystudiować założenia i mapy z „Położeniem wojsk o 06 20 00 CZ”.
Położenie wojsk OT wrysować w potrzebnym zakresie na mapy robocze.
2. Być w gotowości do zreferowania:
 - sposobu wykorzystania przydzielonych wojsk OT;
 - zakresu, terminów i procedur współdziałania z organami kierowania (dowodzenia) OT i ogniwami niemilitarnymi;
 - koncepcji wykorzystania stacjonarnej infrastruktury i zapotrzebowania na świadczenia osobowe i rzeczowe (przygotować wnioski zgodne z ustaleniami);
 - koncepcji ochrony ludności i mienia w rejonach walk.

SPRAWDZIŁ

OPRACOWAŁ

Kierownik KOTiC

St. wykładowca

/-/ płk dr hab. Józef MARCZAK

/-/ ppłk dypl. Hieronim SZAFRAN

Załącznik 13
do założeń nr 1
dla 23 BZ

SYTUACJA LOGISTYCZNA 23 BZ
062000 CZERWIEC

1. ROZMIESZCZENIE PODODDZIAŁÓW LOGISTYCZNYCH

BRYGADY :

- 23 kzaop - rozwinięta w rejonie (mapa) odtwarza zdolność bojową po marszu, jej plutony zaopatrzenia w mps i amunicję odtwarzają zapasy środków bojowych i materiałowych w pododdziałach brygady zużyte podczas marszu. W trakcie marszu uszkodzeniu III stopnia uległa cysterna 7,5 m³ z ON i samochód z wyposażeniem PPT 10. Samochody ewakuowano do garnizonu;
- 23 krem – w rejonie (mapa) odtwarza zdolność bojową po marszu;
- 23 kmed. - rozmieszczona w rejonie (mapa) odtwarza zdolność bojową po marszu.

Ukompletowanie pododdziałów logistycznych brygady wynosi 95 % w ludziach i sprzęcie.

2. SYTUACJA MATERIAŁOWA.

W pododdziałach brygady przed rozpoczęciem marszu zgromadzono normatywne zapasy wszystkich rodzajów zaopatrzenia.

Podczas marszu zużyto:

- mps - na przebycie 170 km;
- żywności – 1 rdz.

W celu odtworzenia zapasów ŚBiM po marszu, brygadzie przydzielono:

- mps do pełnych norm ze składu stacjonarnego GN – ŁOBEZ /4244/;
- pozostałe ŚBiM z DPZ rozwiniętego przez 2 bzaop w m. NOWE WAROWO /4771/

Zaopatrzenie brygada pobiera własnym transportem po uzgodnieniu terminu z G4 2 DZ.

3. SYTUACJA TECHNICZNA

Przed rozpoczęciem marszu w pododdziałach brygady wykonano należne obsługiwania techniczne sprzętu. Pojazdy posiadają zapas przebiegu nie mniejszy niż 2000

DO UŻYTKU SŁUŻBOWEGO

km. Posiadane zestawy remontowe i materiały techniczne pozwalają na wykonywanie w brygadzie obsługiwań technicznych i remontów I stopnia w ciągu dwóch dni walki.

Stan ilościowy, z określeniem stopnia zdatności technicznej podstawowego sprzętu uzbrojenia i elektroniki oraz sprzętu czołgowo - samochodowego przedstawiono w tabeli 1

Tabela nr 1

Oddział /pododdział/	Rodzaj sprzętu	Stan według		Wymaga remontu stopnia			Straty bezpowrotne
		Etatu	Ewidencji	I i II	III i IV	V	
RAZEM 23 BZ	czołgi	30	29				
	BWP	90	88				
	TO	14	14				
	moździerze	18	17				
	haubice	18	17				
	armaty ppanc.	12	12				
	ZU 23-2	8	8				
	ZSU 23-4	4	4				
	S -60	4	4				
	ciągniki ewak.	16	15				
	samochody	532	520				
	ppk	6	5				
233 bcz	czołgi	30	29				
	ciągniki ewak.	1	1				
	Samochody	34	32				
230 bz	BWP	30	29				
	Moździerze	6	6				
	ciągniki ewak.	1	1				
	Samochody	49	47				
231 bz	BWP	30	29				
	Moździerze	6	5				
	ciągniki ewak.	1	1				
	Samochody	49	46				
232 bz	BWP	30	30				
	moździerze	6	6				
	ciągniki ewak.	1	1				
	samochody	49	47				
Pozostałe	TO	14	14				
	haubice	18	17				
	armaty ppanc.	12	12				
	ciągniki ewak.	12	11				
	samochody	351	348				
	ZU 23-2	8	8				
	ZSU 23-4	4	4				
	S -60	4	4				
	ppk	6	5				

Po zajęciu rejonu do 233 bcz skierowano drprg do prowadzenia prac remontowych przy uszkodzonych czołgach batalionu.

Nadwyżkowy fundusz remontowy ewakuowany jest:

- UiSW wymagający remontu II stopnia do 2 brem w m. KLUCZEWO /4778/;
- UiSW wymagający remontu III i IV stopnia na S/Z m. POŁCZYN;

4. SYTUACJA MEDYCZNA.

W czasie wykonywania marszu udzielono pomocy medycznej oraz wyewakuowano z pododdziałów brygady 12 rannych i chorych do szpitali stacjonarnych znajdujących się w pobliżu drogi marszu. Aktualnie w pododdziałach brygady znajduje się 15 rannych i chorych (ilość rannych i chorych w poszczególnych pododdziałach ćwiczący ustalają na podstawie meldunków od podwładnych).

Ponadto w kompanii medycznej brygady znajduje się 15 rannych wymagających ewakuacji do szpitala.

Stan sanitarnoepidemiologiczny żołnierzy brygady jest pomyślny, natomiast w planowanym do zajęcia rejonie rozmieszczenia stwierdzono wśród ludności cywilnej dwa przypadki duru brzuszego. W pododdziałach medycznych znajdują się normatywne ilości materiałów sanitarnych zaopatrzenia bojowego do udzielania pomocy rannym i chorym.

Ewakuacja rannych i chorych prowadzona jest własnym transportem sanitarnym brygady do szpitala stacjonarnego w m. POŁCZYN.

W kompanii medycznej niesprawne są dwa samochody sanitarne wielonozowe – wymaga remontu II stopnia.

OPRACOWAŁ

/-/ dr Henryk JASINIEWSKI

SYTUACJA UZUPEŁNIENIOWA 23 BZ

062000 CZERWIEC

I

1. 23 BZ częścią sił zajęła rejon: RABINO (7162), BARWICE (5888), OGARTOWO (6075).
2. Stan osobowy wg sytuacji logistycznej.
3. W celu zachowania potencjału bojowego oddziałów i pododdziałów został zorganizowany system uzupełniania wojsk w wyniku ponoszonych strat.

W skład systemu wchodzi:

- w brygadzie kompania zapasowa, w której znajduje się 138 żołnierzy;
- pododdziały zapasowe związku taktycznego;
- pododdziały zapasowe korpusu;
- pięć ośrodków zapasowych okręgu wojskowego uzupełniających korpus;
- kompania przeszkolenia żołnierzy rezerwy;
- pododdziały uzupełnienia kadrowego.

Siłami tych pododdziałów realizować zadania uzupełnieniowe podczas działań bojowych, zapewniając jednostkom dopływ podstawowych dla nich specjalistów do czasu przekazania im właściwych uzupełnień z ośrodków zapasowych.

4. Dla umożliwienia bieżącego, zgodnie z potrzebami zachowania potencjału bojowego, uzupełniania wojsk poszczególne szczeble dowodzenia powinny dysponować na bieżąco niezbędnymi danymi o faktycznym stanie ukończenia pododdziałów.
5. Mając na uwadze aktualny stan ilościowy i jakościowy środków rażenia będących w posiadaniu przeciwnika, jak też warunki prowadzenia walki i ilość użytych sił należy na każdy dzień walki dokonać prognozy strat oraz uzupełnienia wojsk. Do kalkulacji przyjąć następujące średnie dobowe straty wojsk w stanie osobowym – załącznik 1.
6. W pierwszych kilku dniach działań bojowych uzupełnianie realizować z organicznych pododdziałów zapasowych brygady i dywizji. W przypadku ponoszenia strat w kolejnych dniach działań bojowych uzupełnianie realizować z ośrodków zapasowych okręgu wojskowego na podstawie zapotrzebowań.

II

Praca do wykonania

1. Zapoznać się z sytuacją mobilizacyjno-uzupełnieniową.
2. Opracować niezbędną dokumentację dotyczącą uzupełniania pododdziałów 23 BZ:
 - Aneks do rozkazu operacyjnego 23 BZ;
 - plan uzupełniania;
 - zestawienie strat;
 - zestawienie potrzeb uzupełnieniowych;
 - meldunek o ukompletowaniu wojsk.
3. Prowadzić:
 - mapę sytuacyjną;
 - prognozę strat, straty faktyczne i rozdział uzupełnień.

**UZUPEŁNIENIE 1. ZESTAWIENIE PROGNOZOWANYCH WSKAŹNIKÓW
STRAT**

**UZUPEŁNIENIE 2. URZUTOWANIE STRAT NA ELEMENTY UGRUPOWANIA
BOJOWEGO**

OPRACOWAŁ

ADIUNKT KATEDRY OimW

/-/ płk dr Henryk GETKA

UZUPEŁNIENIE 1. ZESTAWIENIE PROGNOZOWANYCH WSKAŹNIKÓW STRAT

RODZAJ DZIAŁAŃ	WYSOKOŚĆ PROGNOZOWANYCH STRAT DOBOWYCH (w %)																	
	WOJSKA LĄDOWE					WOJSKA LOTNICZE I OP					MARYNARKA WOJENNA				SZ			
	Wojska operacyjne					OT BOT	batalion	pułk lotniczy		Korpus	WLOP	Zespół okrętów	Flotylla	Baza morska		MW		
Operacyjne rozwinęcie	batalion	brygada	dywizja	KZ	OW			personel latający	personel naziemny									
1÷2	2÷3	1,5÷2	0,5÷1,5	0,5÷1,5	0÷2	3÷5	0,5÷1	3÷4	2÷3	1÷2	2÷3	1÷2	3÷5	0,5÷1	0,5÷1			
Operacja obronna	10÷15	5÷8	4÷6	2÷3	1÷2,5	2÷4	5÷8	1÷3	8÷10	6÷8	3÷4							1÷2
Działania zaczepne (przeciwdzierzenie, kontratak)	12÷18	7÷12	5÷10	3÷5	1,5÷2,5	3÷6	4÷6	1÷2	5÷7	3÷5	2÷3							1,5÷2
Operacja wybrzeża morskiego																		8÷9
Operacja przeciwdesantowa																		10÷12

W tabeli przedstawiono wskaźniki przy uwzględnieniu działań bojowych prowadzonych przy użyciu środków konwencjonalnych, w tym precyzyjnego rażenia. W przypadku stosowania broni masowego rażenia wielkość strat może wzrosnąć 2÷3 krotnie.

UZUPEŁNIENIE 2. URZUTOWANIE STRAT NA ELEMENTY UGRUPOWANIA BOJOWEGO

Elementy ugrupowania bojowego	Pas przesłaniania	I rzut	II rzut	Tyły
% całości	10	40	30	20

Załącznik 15
do załozenia nr 1
dla 23 BZ

SYTUACJA SIŁ POWIETRZNYCH

062000 CZERWIEC

I

1. Położenie sił przeciwnika.

- a) Siły Powietrzne „BURGI” zakończyły mobilizacyjne rozwinięcie swoich sił, podwyższają gotowość bojową oraz prowadzą intensywne rozpoznanie powietrzne i radioelektroniczne.
- b) Lotnictwo rozpoznawcze wykonuje intensywne loty wzdłuż granic PIASTOWI rozpoznając przygraniczne linie komunikacyjne, wojska w rejonach ześrodkowania, system dowodzenia, system OP „PIASTOWI”. W czasie tych działań dochodziło do naruszeń przestrzeni powietrznej PIASTOWI. Podczas kolejnego naruszenia przestrzeni powietrznej PIASTOWI został zestrzelony jeden samolot rozpoznawczy BURGI.
- c) Lotnictwo uderzeniowe BURGI dokonało przebazowania części swoich sił na lotniska operacyjne. W czasie lotów szkoleniowych ćwiczy ono zwalczanie obiektów naziemnych z użyciem precyzyjnych środków rażenia, szczególnie takich obiektów jak mosty i przeprawy, schronohangary, kolumny w marszu. W ostatnim czasie przeprowadzono duże ćwiczenia pod kryptonimem TAJFUN podczas których całość lotnictwa BURGI doskonaliła zwalczanie lotnictwa przeciwnika na lotniskach.
- d) Lotnictwo myśliwskie pozostaje w wysokim stopniu gotowości bojowej. Część sił LM bierze udział w ćwiczeniach lotnictwa uderzeniowego doskonaląc umiejętności osłony ugrupowania uderzeniowego w powietrzu.
- e) Wojska raketowe OP i OPL wojsk lądowych osiągnęły ukończenie czasu „W” i są gotowe do użycia. System OP zorganizowany jest w oparciu o PZR NEWA, WOLCHOW, PATRIOT, I-HAWK. Uzupełniany jest on lotnictwem myśliwskim wyposażonym w samoloty typu MiG-29, MiG-23, MiG-21 i F-16, które dyżurują w strefach oraz na lotniskach w gotowości bojowej nr-1 i 2.

System OPL wojsk lądowych tworzą PZR typu KUB, OSA, STRZAŁA oraz zestawy artyleryjskie typu S-60, ZSU-23x4, ZU-23x2, skupiając główny wysiłek w rejonach ześrodkowania wojsk.

f) Skład bojowy i bazowanie Sił Powietrznych „BURGI”

• 1 KSP „BURGI” SD - POZNAŃ

ODDZIAŁ	BAZOWANIE	TYP	LICZBA	UWAGI
WOJSKA LOTNICZE				
2DLM – POZNAŃ				
1 plm	KONIN	MiG-23	24	
2 plm	WRZEŚNIA	F-16	24	
3 plm	OZORKÓW	MiG-29	18	

DO UŻYTKU SŁUŻBOWEGO

3DLMB – OBORNIKI				
31 plmb	OBORNIKI	Su-22	24	
32 plmb	LESZNO	Tornado IDS	24	
33 plmb	POWIDZ	Su-24	24	
34 plbr	WROCLAW	Tornado ECR/IDS	12/12	
Wojska raketowe				
1 BR OP	POZNAŃ	S-75M	4	
2 BRPlot	OSTRÓW Wlkp.	S-125M KRUG	4 8	
Wojska radiotechniczne				
1 BRT	POZNAŃ		4 x brt	

• 2 KSP „BURGI” SD - LUBLIN

ODDZIAŁ	BAZOWANIE	TYP	LICZBA	UWAGI
WOJSKA LOTNICZE				
1 DLM - GRÓJEC				
11 plm	GRÓJEC	MiG-29	24	
12 plm	PARCZEW	MiG-29	24	
13 plm	TARNÓW	MiG-21	24	
4 DLMB				
41 plmb	LUBLIN	Su-22	32	
42 plmb	MIELEC	Su-22	24	
43 plmb	KRAŚNIK	Su-24	24	
44 plmb	RADOM	Tprnado IDS	24	
Wojska raketowe				
5 pr	WARSZAWA	PATRIOT	6	
6 pr	KIELCE	I-HAWK	8	
Wojska radiotechniczne				
2 BRT	LUBLIN		4 x brt	

2. Położenie sił własnych.

- a) SP „PIASTOWI” prowadzą intensywną mobilizację. Dotychczas osiągnęły 80% ukompletowania czasu „W”. Część sił została przebazowana na lotniska operacyjne i DOL.
- b) Lotnictwo rozpoznawcze prowadzi planowe rozpoznanie powietrzne sił BURGI w rejonach przygranicznych, nie naruszając jej przestrzeni powietrznej, rozpoznając przygraniczne linie komunikacyjne, wojska w rejonach ześrodkowania, system dowodzenia, system OP BURGI. Stwierdzono duży ruch wojsk oraz koncentrację sprzętu pancernego w rejonach przygranicznych. Stwierdzono, iż związki taktyczne przeciwnika znajdują się na podstawach wyjściowych do uderzenia. Podczas lotów rozpoznawczych LM przeciwnika przechwytywało samoloty rozpoznawcze, bez otwierania ognia i naruszania przestrzeni powietrznej PIASTOWI.

DO UŻYTKU SŁUŻBOWEGO

- c) **Lotnictwo uderzeniowe** prowadzi intensywne szkolenie, doskonaląc głównie zwalczanie lotnictwa przeciwnika na ziemi oraz wojsk w marszu i rejonach ześrodkowania.
- d) **Lotnictwo myśliwskie** większością sił osiągnęło 100% ukończenia czasu W. Siły dyżurne LM (klucze samolotów) utrzymywane są w gotowości bojowej nr 2. Bieżąca działalność szkoleniowa LM skierowana jest na doskonalenie umiejętności w przechwytywaniu celów powietrznych na małych wysokościach. LM uczestniczy również w ćwiczeniach lotnictwa uderzeniowego doskonaląc umiejętności osłony ugrupowania uderzeniowego w powietrzu.
- e) **Wojska raketowe OP i OPL** wojsk lądowych osiągnęły ukończenie czasu „W” i są gotowe do użycia. System OP zorganizowany jest w oparciu o PZR NEWA, WOŁCHOW, PATRIOT, HAWK. Uzupełniany jest on lotnictwem myśliwskim wyposażonym w samoloty typu MiG-29, MiG-23, i F-18, które dyżurują w strefach oraz na lotniskach w gotowości bojowej nr-1 i 2.

System OPL wojsk lądowych tworzą PZR typu KUB, OSA, STRZAŁA oraz zestawy artyleryjskie typu S-60, ZSU-23x4, ZU-23x2, skupiając główny wysiłek w rejonach ześrodkowania wojsk.

f) **Położenie SP „PIASTOWI”**

- Dowództwo SP – Pruszcz Gdański

- 2KSP - SD SŁUPSK

Nazwa oddziału, miejsce bazowania	Liczba i typ Samolotów	Liczba pilotów
22 BRYGADA LOTNICTWA TAKTYCZNEGO - SD Nowogard		
221 elmb Nowogard	18 x Tornado IDS	24
222 elmb Świdwin	18 Tornado IDS	22
223 elm Miroslawiec	18 x F-18	24
224 elr Miroslawiec	18 Tornado ECR	26
23 BRYGADA LOTNICTWA TAKTYCZNEGO SD Starogard Gdański		
231 elmb Star. Gdański	18xSu-22M4 2xSu-22UM3K	26
232 elmb Lębork	18xSu-22M4 2xSu-22UM3K	26
233 elm Bytów	18 x MiG-29	24
Informacje dodatkowe		
<p>Lotniska zapasowe: Goleniów, Koszalin, Słupsk, Miroslawiec, Tuchola, Wałcz DOL: Sapolno pld. Człuchów, Jastrowie, Czersk, Rumia, Kołczygłowy pln-zach Bytów, Koronowo, Cziopa</p>		

DO UŻYTKU SŁUŻBOWEGO

- **Położenie i ugrupowanie wojsk raketowych 2 KSP**
 - ❖ 2BR KRUG: 3 x dywizjon (po 3 x baterie w dywizjonie) w MSD. SD – CZERSK;
 - ❖ 2 pr: 4 x bateria PATRIOT, 2 x bateria HAWK w MSD. SD – Trzebiatów
- **Sytuacja wojsk radiotechnicznych 2 KSP:**

2 prt SŁUPSK - w składzie: 21,22 brt;	
21 brt: GRYFICE 21 PISD)	
RLP-210 GRYFICE	K-66M, P-37, NUR-12, RT-17W, NUR-31, NUR-32, OBRONA, PRW-13, PRW-16, RW-31, NUR-41, RPT-20, 2xWP-11;
RLP-211 WOLIN	RT-17, JM-2ML, NUR-41, NUR-31, PRW-13, RPT-10
RLP-212 SŁONICE k.CHOSZCZNA	RT-17, NUR-41, RW-31, JM-2ML, NUR-22, RPT-10
RLP-213 SKRZATUSZ k.PIŁY	RT-17, JM-2ML, NUR-31, RW-31, NUR-41, RPT-10
RLP-214M GRYFICE	RT-17, NUR-31, P-18, RW-31, NUR-41, PRW-13, RPT-10
22 brt: KARTUZY 22 PISD	
RLP-220 KARTUZY	P-14F, P-18, P-37, NUR-12, RT-17W, NUR-31, NUR-32, PRW-13, PRW-16, RW-31, NUR-41, RPT-20, WP-11
RLP-221 WILCZE k.KORONOWA	P-37, RT-17W, PRW-13, NUR-31, NUR-41, RPT-10
RLP-222 NAĆMIERZ k.DARŁOWA	NUR-22, JM-2ML, NUR-31, PRW-16, RW-31, RPT-10
RLP-223 JASTRZĘBIA GÓRA	RT-17, JM-2ML, NUR-31, RPT-10

- **Sily RRe i WRe 2 KSP.**

2 brrel SŁAWNO	
SD 3brrel SŁAWNO	RSD, 2 ARO-U2, POST-3M., IU-70, 3 R-130
SD 1krrel i 1prrel -	RSD, 2 ARO-U2, POST-3M., 2 UP-3MB., 4 VU-32M., IU-70, 2 EMS-500A., 2 R-140
2plrrel -	POST-3M., IU-70, 1 R-140
3plrrel	POST-3M., IU-70, 1 R-140
SD 2krrel i 1plrrel -	RSD, ARO-U2, 2 UP-3MB., 4 VU-32M., 2 R-140, 2 EMS-500A
2plrrel -	POST-3M., IU-70, 1 R-140
3plrrel -	POST-3M., IU-70
3 krrel - w miejscu stałej dyslokacji SŁAWNO w składzie trzech plrrel, w każdym: POST-3M., IU-70, VU-32M. Ponadto w kompani znajdują się: RSD, 2 ARO-42, 2 UP-3MB., 2 VU-32M. i 4 R-131m.-2	
2 bzrel SŁAWNO	
1,2 i 3 kzrel	po trzy plutony zakłóceń, w każdym z nich: 1xSPO-8M, 1x SPN-30, 1x SPN-40 i 1x R-834P. oraz pluton rozpoznania i dowodzenia wyposażony w POST-3M., R-140, RUDNIĘ. i ARO KU-1

• **3 KSP – SD OLSZTYN**

Nazwa miejsce bazowania	Liczba i typ Samolotów	Liczba pilotów
31 BRYGADA LOTNICTWA TAKTYCZNEGO – SD Olsztynek		
311 elmb Iława	18 x Su-22M4 2 x Su-22UM3K	26
312 elmb Mława	18 x Su-22M4 2 x Su-22UM3K	25
313 elm Olsztynek	18 x MiG-23	24
332 elr Orneta	18 Tornado ECR	24
32 BRYGADA LOTNICTWA TAKTYCZNEGO - SD Goniądz		
321 elmb Chorzele	18xSu-22M4 2xSu-22UM3K	26
322 elmb Goniądz	18xSu-22M4 2xSu-22UM3K	25
323 elm Łomża	18 x MiG-29	25
Informacje dodatkowe		
<p>Lotniska zapasowe: Malbork, Kowalewo, Nidzica, Kętrzyn, Olecko, Kolno, Grajewo DOL: Rydzewo wsch. Ostrołęka, Stawiski, Miłomłyn, Wrock zach. Brodnica</p>		

• **Położenie i ugrupowanie wojsk raketowych 3 KSP**

- ❖ 3 BR: 6 x dywizjon WOLCHOW, 6 x dywizjon NEWA w MSD, SD-Olsztyn

• **Sytuacja wojsk radiotechnicznych 3 KSP- 3prt w składzie:**

31 brt: BARCZEWO	
RLP-310 BARCZEWO	K-66M, NUR-22, RT-17, JM-2M2, NUR-31, NUR-32, OBRONA, PRW-13, PRW-16, RW-31, NUR-41, RPT-20, 2XWP-11
RLP-311 ELBLĄG	RT-17, JM-2ML, NUR-31, PRW-13, NUR-41, RPT-10
RLP-312 KOWALEWO	RT-17, JM-2ML, NUR-31, PRW-13, NUR-41, RPT-10
RLP-313 NASIELSK	RT-17, JM-2ML, NUR-32, PRW-13, NUR-41, RPT-10
32 brt ELK	
RLP-320 ELK	P-14F, P-18, P-37, NUR-12, RT-17, NUR-31, NUR-32, PRW-13, PRW-16, RW-17, RW-31, NUR-41, RPT-20, EP-10, 2XWP-11
RLP-321 SUWAŁKI	P-37, NUR-22, JM-2M2, RPT-10
RLP-322 KĘTRZYN	P-37, NUR-22, JM-2M2, RPT-10
RLP-323 BRAŃSK	JM-2M2, RT-17, RW-31, NUR-12, PRW-13, RPT-10

II

Praca do wykonania

- przestudiować założenie i nakazaną literaturę, wrysować brakujące elementy sytuacji operacyjno - taktycznej na mapę;
- zapoznać się z dyslokacją, składem i wyposażeniem jednostek lotniczych;
- przygotować się do pracy na wyznaczonym stanowisku służbowym.

III

Literatura

- Działania bojowe lotnictwa w operacjach korpusów zmechanizowanych. Skrypt. Nr bibl. PF192/S;
- Użycie lotnictwa w działaniach związków taktycznych wojsk lądowych. Skrypt. Nr bibl. PF298/S;
- Stosowanie lotniczych środków rażenia na obiekty naziemne (nawodne). Część IV. Określanie potrzebnej liczby samolotów i oczekiwanych wyników działań. Nr bibl. PF23675;
- Zwalczanie sił, środków i obiektów naziemnych przeciwnika przez siły powietrzne NATO. Skrypt.
- Wybrane aspekty doktryny sił powietrznych NATO. Nr bibl. S/3330.
- Naziemne siły OP NATO (GBAD FORCES). Nr bibl. S/3856.

SPRAWDZIŁ

OPRACOWAŁ

Płk dr Andrzej BOBKOWSKI

Mjr dypl. Jacek NOWAK

Wydrukowano w 70 egz.

Egz. nr 1-30 Dokumentacja ćwiczenia

Egz. nr 31-70 Bibl. Gł. DZN

Wyk. kpt. dypl. inż. M. Strzoda

Druk AON nr 161/WW

AKADEMIA OBRONY NARODOWEJ

WYDZIAŁ WOJSK LĄDOWYCH
KATEDRA DOWODZENIA I ŁĄCZNOŚCI

Egz. nr ...

ĆWICZENIE DOWÓDCZO – SZTABOWE NR 123 i 142

Temat: 123 DZIAŁANIA TAKTYCZNE ODDZIAŁU W SKŁADZIE ZT
142 DZIAŁANIA OPERACYJNO – TAKTYCZNE

ZAŁOŻENIE nr 1

(Dla dowództwa Brygady Międzynarodowej)

Wręczyć dowódcy brygady 072000 CZERWIEC

CZAS OPERACYJNY: 062000 CZERWIEC

DOKUMENTY ODNIESIENIA:

Mapa 1:100 000, seria SG WP , arkusze: N-33-79; 80; 81; 82; 83; 84; 91; 92;
93; 94; 95; 96; 103; 104; 105; 106; 107; 108; 115; 116; 117;
118; 119; 120; 127; 128; 129; 130; 131; 132.

I

SYTUACJA OGÓLNA

BURGIA - przygotowuje się do agresji zbrojnej na Piastowie; główne zgrupowanie uderzeniowe „Poznań” w składzie 10, 15, 20 KA ześrodkowane w obszarze: POZNAŃ, LESZNO, KROTOSZYN, ŁÓDŹ, GNIEZNO. Jednostki rozpoznawcze prowadzą intensywne rozpoznanie wzdłuż północnej granicy państwa. Jednostki inżynieryjne i OT ześrodkowują sprzęt desantowo-przeprowowy wzdłuż Noteci w rejonach: KCYNIA, SZAMOCIN, CHODZIEŻ, CZARNKÓW.

Siły powietrzne przygotowują się do powietrznej operacji zaczepnej. Prowadzą intensywne rozpoznanie na kierunku: POZNAŃ-KOSZALIN i GNIEZNO-SZCZECINEK naruszając wielokrotnie przestrzeń powietrzną Piastowii.

PIASTOWIA - siły zbrojne państwa realizują przedsięwzięcia mobilizacyjnego rozwinięcia i przygotowania się do odparcia zbrojnej napaści Burgi. Wojska Lądowe siłami dwóch korpusów wojsk lądowych przygotowują się do operacji lądowej.

- Korpus Zachód: przygotowuje się do operacji obronnej obszaru BYDGOSZCZ, GDAŃSK, ŚWINOUJŚCIE, STRZELCE KRAJENSKIE, dla odparcia uderzenia z kierunku południowego.

- Korpus Wschód: zgodnie z dyrektywą Dowództwa Wojsk Lądowych przechodzi do obrony południowej granicy państwa i jest w gotowości do wydzielenia dwóch związków taktycznych na korzyść korpusu Zachód.

Siły powietrzne intensywne rozpoznanie wzdłuż południowej granicy Piastowii i osiągają gotowość do powietrznej operacji obronnej, natomiast Marynarka Wojenna uzupełnia jednostki do etatów wojennych i wzmacnia obronę stref wód granicznych Piastowii przed ewentualnymi uderzeniami z kierunku północnego.

BRYGADA MIĘDZYNARODOWA – zgodnie z uchwałą Ligi Państw oraz za zgodą parlamentu i rządu piastowi Brygada Międzynarodowa drugiego czerwca rozpoczęła przerzut swoich jednostek z miejsca dotychczasowego pobytu (Dania) w rejon: STARGARD SZCZECIŃSKI, DOBRZANY (1428), MASZEWO (2804). Do chwili obecnej wszystkie jednostki brygady znalazły się w nakazanym rejonie. Jednostki logistyczne kończą gromadzenie zapasów. Pododdziały przygotowują się do realizacji zadań rozjemczych w strefie nadgranicznej.

II

SYTUACJA SZCZEGÓŁOWA

BURGIA:

Burgia rozwinęła mobilizacyjnie i operacyjnie swoje siły zbrojne z prawdopodobnym zamiarem agresji zbrojnej na Piastowie. O **062000 CZ** na podstawie posiadanych informacji wywiadowczych dowódca brygady posiada następujące informacje odnośnie położenia i działania jednostek Burgi:

- a. 10 KA (5, 6 DZ, 7 DKPanc) ześrodkowany w obszarze: WRZEŚNIA (0072), ŚLESIN (0416), TUREK (6828), PLESZEW (5292).
- b. 15 KA (8, 9 DZ, 27 Bpanc) ześrodkowany w rejonie: pld. POZNAŃ, ŚRODA WLKP (8852), GOSTYŃ (5238), wył. LESZNO, KOŚCIAN (7412).
- c. 20 KA z głównymi siłami zajmuje rejon: RAWICZ (2028), KROTOSZYN, OSTRÓW WLKP, OSTRZESZOW (0404).
- d. Jednostki OT rozwinięte w strefie przygranicznej są w gotowości do osłony granicy państwowej, a na granicy z Piastową wzdłuż Noteci stwierdzono gromadzenie środków przeprawowych w rejonach: KCYNIA (7662), SZAMOCIN (7840), CZARNKÓW (6404).
- e. Siły Powietrzne przebazowują część samolotów na lotniska polowe oraz rozwijają lotniskowe urządzenia logistyczne przy lotniskowych odcinkach drogowych. W dniu dzisiejszym wielokrotnie samoloty rozpoznawcze naruszyły przestrzeń powietrzną Piastowii na kierunku: POZNAŃ – MIROSLAWIEC oraz GNIEZNO – ZŁOTÓW.

PIASTOWIA:

O **062000 CZ** dowódcy brygady wiadomo: związki taktyczne i oddziały Korpusu Zachód znalazły się w następującym położeniu:

a. **2 DZ** ześrodkowana w rejonie: ŚWIDWIN, ŁOBEZ, ZŁOCIENIEC, CZAPLINEK, BARWICE kończy szkolenie zgrywające oddziałów i pododdziałów w Centrum Szkolenia Poligonowego DRAWSKO POMORSKIE.

(1) **21BPanc 2 DZ** częścią sił zajęła nakazany rejon: ŚWIDWIN /6050/, RĄBINO /7062/, BRZEŻNO /5250/. Brygada zorganizowała system rozpoznania i ubezpieczenia, kolejne pododdziały brygady w marszu. Dowódca brygady całością sił zajmie rejon do 12000.

(2) **22 BZ 2 DZ** zajęła rejon ześrodkowania: ŁOBEZ /4440/, BRZEŻNO /5250/, ZŁOCIENIEC /3466/. Brygada zorganizowała system rozpoznania i ubezpieczenia oraz nawiązała kontakt z brygadą międzynarodową, dokonując wymiany oficerów łącznikowych.

(3) **23BZ 2 DZ** zajęła rejon ześrodkowania: RĄBINO /7062/, BARWICE /5888/, SIKORY /4282/. Odtwarza zdolność bojową i organizuje system rozpoznania i ubezpieczenia.

b. **10 DZ** przegrupowuje się do obszaru obrony: Wyłącznie PIŁA, NAKŁO nad NOTECią, CHOJNICE. Czołowe oddziały na drogach marszu: nr 1 – GDYNIA – CHOJNICE; nr 2 – TCZEW – TUCHOLA. Czołem na wysokości rubieży KOŚCIERZYNA – STAROGARD GDAŃSKI.

c. **14 BZ** kończy mobilizacyjne rozwinięcie w obszarze: PEŁCZYCE, CHOSZCZNO, DRAWNO, DOBIEGNIĘW.

d. **Bydgoska Brygada OT** przechodzi do działań obronnych w swoim rejonie odpowiedzialności.

e. **15 DZ** ześrodkowana w rejonie GRZMIĄCA (7092), ŻYDOWO (8812), wsch. BIAŁOGARD (8462) kończy mobilizacyjne rozwinięcie oraz rozpoczyna ćwiczenia zgrywające pododdziałów i oddziałów.

f. **11 DZ, 12 DPanc, BA** oraz wydzielone jednostki zabezpieczenia Korpusu Wschód podporządkowane dyrektywą operacyjną Dowódcy Wojsk Lądowych Korpusowi Zachód rozpoczęły przegrupowanie do nakazanego rejonu. Obecnie kolumny tych jednostek na drogach marszu: **11 DZ OSTRUDA-ELBLĄG**, czołem w miejscowości MIŁOMŁYN (6020); **12 DPanc IŁAWA-GRUDZIĄDZ**, czołem w miejscowości ŁASIN (3272).

g. **bdsz** przeprowadził zajęcia zgrywające ze środkami transportu powietrznego i jest w gotowości do działania w ramach zadań dla jednostek pierwszej kolejności użycia. Rejon rozmieszczenia: **BIAŁY BÓR (7620), BIELSKO POMORSKIE (7240)**, płd. 3 km. **MIASTKO (8828)**.

h. **SD Korpusu Zachód** rozwinięte w miejscowości **BARWICE (5688)**, sztab aktualizuje plan pierwszej operacji obronnej.

i. **Siły OT** w obszarze działania Korpusu Zachód przystąpiły do działań ochronno – obronnych w nakazanych rejonach odpowiedzialności.

Brygada Międzynarodowa Sił Stabilizujących w ramach przedsięwzięć utrzymania pokoju ześrodkowała się na terenie Piastowi w rejonie: **STARGARD SZCZECIŃSKI, DOBRZANY (1428), MASZEWO (2804)** i jest w gotowości do działań rozjemczych na granicy wzdłuż Noteci. Oficerowie poszczególnych komórek prowadzą rekonesanse w przewidywanych rejonach odpowiedzialności strefy rozjemczej.

a. Rozmieszczenie zasadniczych jednostek brygady jak w załączniku 1 do założenia.

b. Struktura dowództwa brygady oraz posiadane siły i środki dowodzenia umożliwiają organizację dwóch stale funkcjonujących, o jednakowej strukturze stanowisk dowodzenia (**SD i ZSD**) oraz doraźnie wysuniętego stanowiska dowodzenia oraz powietrznego punktu dowodzenia.

c. Do prowadzenia działań o charakterze policyjnym, w przewidywanych rejonach działań rozjemczych, brygada posiada batalion żandarmerii (**MP – Military Police**).

d. Oslonę przeciwlotniczą zapewnia brygadzie dywizjon przeciwlotniczy (3 baterie Gepard).

e. Batalion śmigłowców posiada eskadrę śmigłowców szturmowych oraz eskadrę śmigłowców transportowych.

f. Uzupełnienie zaopatrzenia, sprzętu oraz personelu realizowane jest na korzyść brygady siłami jednostek Ligi Bałtyckiej.

g. Ewentualne straty w stanie osobowym uzupełniane są przez etatowe pododdziały rezerwowe.

III

DANE DODATKOWE

a. Brygada zakończyła proces odtwarzania zdolności bojowej po przegrupowaniu na teren Piastowi.

DO UŻYTKU SŁUŻBOWEGO

- b. Brygada w zeszłym roku realizowała zadania rozjemcze w ramach Sił Stabilizacyjnych na terenie byłej Jugosławii oraz brała wielokrotnie udział w szeregu operacjach pokojowych.
- c. Struktura organizacyjna i numeracja wojsk stron według identyfikatora.
- d. Brygada posiada 100% ukończenia w sprzęcie i stanie osobowym.
- e. Działania prowadzone są bez użycia broni masowego rażenia.
- f. Warunki meteorologiczne jak w dniu ćwiczenia. Informacja prognozy pogody na dzień następny będzie przekazywana codziennie z zespołu koordynacyjno-operacyjnego do sztabu ćwiczącej brygady.
- g. Stan moralny brygady wysoki.
- h. Rozwój sytuacji politycznej do czasu wybuchu konfliktu zbrojnego i w czasie jego trwania będzie podawany na bazie istniejącej sieci łączności.
- i. Wymiana wybranych informacji i dokumentów z Brygadą Międzynarodową prowadzona będzie w języku angielskim.
- j. Zabezpieczenie logistyczne brygady realizowane jest w całości siłami Unii Bałtyckiej. Obecnie stan zapasów umożliwia brygadzie samodzielne prowadzenie działań przez siedem dni.

IV

PRACA DO WYKONANIA

Do 070800 CZ:

- a. Zapoznać dowództwo brygady z informacjami zawartymi w założeniu.
- b. Dokonać aktualizacji i oceny sytuacji.
- c. Przygotować do miejsca pracy oraz mapy, na które nanieść informacje niezbędne do podjęcia działań.
- d. Do 062200 CZ sprawdzić funkcjonowanie systemu łączności.

Załączniki:

1. Położenie wojsk o 062000 CZ (Kalka do mapy 1:100 000)
- oddzielne wydawnictwo.
2. Sytuacja polityczno – militarna.
3. Skład bojowy i ukończenie strony ćwiczącej.
4. Identyfikator, skład bojowy i ukończenie strony przeciwnej.
5. Informacje rozpoznawcze.
6. Sytuacja inżynierska.
7. Sytuacja wojsk OPL.
8. Zestawienie prognozowanych wskaźników strat.
9. Sytuacja sił powietrznych.

OPRACOWAŁ
ASYSTENT KDiŁ

/-/ kpt. dypl. inż. Marek STRZODA

SYTUACJA POLITYCZNO-MILITARNA

062000 CZERWIEC

I

STRONY KONFLIKTU

Przeciwnik – BURGIA:

Państwo leżące na południe od Noteci, liczebność ok. 12 mln. Stolica – Poznań. Nie ma dostępu do morza co w znacznym stopniu ogranicza rozwój ekonomiczny. Posiada dobrze rozwinięty przemysł ciężki, elektroniczny i przetwórczy, oraz bogate złoża węgla, rudy metali i siarki. Wymiana handlowa odbywa się drogą morską, tranzytem przez *Piastowie*.

Burgia jest państwem o ustroju demokratycznym. Głową państwa jest prezydent, który jest zarazem szefem rządu. Reprezentacją społeczeństwa jest Konwent, który sprawuje władzę ustawodawczą. Wybory w 1997 roku wygrała Nacjonalistyczna Partia Ludu, która posiada większość w Konwencie, co umożliwiło samodzielne utworzenie rządu większościowego. Zmiana konstytucji i innych aktów prawnych doprowadziła do wprowadzenia w państwie silnych rządów dyktatorskich. Zapoczątkowała także stopniowe ograniczanie swobód obywatelskich. Powołano rządową Radę Nadzoru, która kontroluje całość środków masowego przekazu, cofnęła koncesje wszystkim poza rządowym stacjom telewizyjnym i radiowym. Ograniczono w znacznym stopniu ilość opozycyjnych wydawnictw.

Na przełomie lat 1997 i 1998 doszło do protestów partii demokratycznych, które nie uzyskały poparcia większości społeczeństwa zadowolonego z sukcesów gospodarczych i ogólnego dobrobytu państwa.

Państwo własne – PIASTOWIA

Państwo nadmorskie, liczące ok. 8 mln. mieszkańców ze stolicą w Gdańsku. 85% mieszkańców państwa stanowi rdzenna ludność piastowie, mniejszości narodowe są nieliczne. Największą grupę stanowią burdowie, których jest około 200 tys.

Państwo nie posiada żadnych znaczących bogactw naturalnych. Najlepiej rozwinięty jest przemysł stoczniowy, rybołówstwo oraz przetwórstwo. Podstawą egzystencji państwa jest turystyka, która jest głównym zajęciem dla 40 % mieszkańców i stanowi gro wpływów do budżetu państwa. Przez porty Piastowii przechodzi tranzytem około 80% eksportu Burgii oraz 2/3 jej importu, w tym ropy naftowej i jej przetworów.

Piastowia jest republiką o ustroju demokratycznym. Na czele państwa stoi Prezydent oraz rząd. Władzę ustawodawczą sprawuje Zgromadzenie Narodowe, w skład którego wchodzi 500 przedstawicieli partii politycznych i stowarzyszeń reprezentujących społeczeństwo (w tym mniejszości narodowe), wybieranych w wyborach powszechnych co cztery lata.

W chwili obecnej rząd tworzy koalicja Partii Demokratycznej i Partii Chłopskiej, która posiada większość w parlamencie. Swoboda prasy, działalność związkowa oraz poszanowanie zasad demokracji stwarzają dobre warunki działania wszystkim partiom politycznym, stowarzyszeniom i organizacjom.

Piastowia jest sygnotariuszem wszystkich światowych konferencji pokojowych oraz konwencji Haskich i Genewskich.

II

SYTUACJA MIĘDZYNARODOWA

1. Sytuacja polityczno – gospodarcza w regionie

- a) **Rada Gospodarki Regionu** jest europejską organizacją polityczną i gospodarczą skupiającą większość państw europejskich, jednak *Piastowia* i *Burgia* nie są jej członkami. *Piastowia* prowadzi negocjacje umożliwiające jej przyszłe członkostwo w radzie ich zakończenie przewiduje się na rok 2000. *Burgia* natomiast zawiesiła negocjacje, uznając Radę Gospodarczą za organizację dążącą do ubezwłasnowolnienia politycznego słabszych państw oraz przejęcia ich osiągnięć gospodarczych.
- b) **Unia Bałtycka** stanowi militarną częścią Rady Gospodarki Regionu i ma za zadanie zapewnienie stabilizacji militarnej w regionie. Podstawą jej działania jest założenie o dobrowolnym udziale państw – sygnotariuszy Rady Gospodarki Regionu. Dlatego też, część państw uznając własną niezależność i neutralność w dziedzinie militarnej nie jest członkami Unii.
- c) **Gryflandia** jest państwem demokratycznym, członkiem Rady Gospodarki Regionalnej, jednak ze względu na swoje tradycje historyczne i neutralność nie ratyfikowała przystąpienia do Unii.

2. Przyczyny konfliktu

Z chwilą przejęcia władzy w Burgii przez Partię Ludu nastąpiła eskalacja żądań i roszczeń w stosunku do *Piastowii* dotyczących renowacji umów o tranzyście towarów. *Burgia* zażądała wydzielenia w jednym z portów *piastowi* obszaru eksterytorialnego i korytarza łączącego go z *Burgi*ą. Prowadzi ona zakrojona na szeroką skalę międzynarodową akcję propagandową przeciw *Piastowii* oskarżając o wrogie zamiary, zerwanie rozmów oraz ograniczanie swobód i prześladowanie mniejszości narodowych. Zwróciła się do Ligi Państw o interwencję w celu obrony prześladowanych obywateli *Burgii*.

Burgia prowadzi operacyjne rozwinięcie swoich sił zbrojnych ugrupowując je wyraźnie do działań zaczepnych. W wystąpieniu telewizyjnym w dniu 05.06 Prezydent *Burgii* zaapelował do narodu o konieczność podjęcia wszelkich działań w tym militarnych, w celu zapewnienia dalszego rozwoju gospodarczego kraju i wymuszenia poszanowania *burgów* mieszkających poza granicami kraju.

Nastąpiło nasilenie oddziaływań propagandowo-psychologicznych środków przekazu *Burgii* skierowanych na społeczeństwo *Piastowii*. Szczególnie wykorzystywana jest telewizja satelitarna oraz różnorodne wydawnictwa drukowane. We wszystkich audycjach i materiałach drukowanych akcentowana jest bezsensowność obrony wartości niepodległościowych z racji lepszych warunków, jakie stwarza wspólnota z *Burgi*ą.

Głównymi celami działań psychologicznych *Burgii* są:

- szybkie doprowadzenie do izolacji *Piastowii* na arenie międzynarodowej;

- załamanie woli walki społeczeństwa oraz wywołanie przekonania o bezsensie obrony poprzez:
 - ⇒ ukazywanie dysproporcji technicznych i możliwości faktycznych sprzętu bojowego, sprawności systemów dowodzenia wojskami.
 - ⇒ eksponowanie efektywności rażenia i niszczenia broni precyzyjnej.

Prezydent Piastowii, Zgromadzenie Narodowe oraz Rząd potwierdziły stanowisko w sprawie prowadzenia działań wojennych aż do zwycięstwa. Podjęto energiczne działania dyplomatyczne na forum Ligi Państw oraz Rady Gospodarki Regionu mające na celu zażegnanie narastającego konfliktu z Burgią. Liga Państw Podjęła uchwałę o powołaniu Sił Stabilizujących i rozmieszczenie ich wzdłuż granicy pomiędzy Burgią i Piastowią. Burgia odrzuciła decyzję Ligi uznając ją za przejaw wrogości wobec niepodległego państwa, zarządzając jednocześnie powszechną mobilizację i rozpoczynając intensywne działania rozpoznawcze wzdłuż granicy. Piastowia wyraziła zgodę na rozmieszczenie wojsk Sił Stabilizujących na terenie kraju, podkreślając jednocześnie swoje prawo do obrony wobec zagrożenia militarnego. Postulowany jest na forum organizacji międzynarodowych projekt konferencji, która przyczyniłaby się do pokojowego uregulowania konfliktów w Europie środkowo-wschodniej.

W wydanym w dniu 05.06. oświadczeniu papież Jan Paweł II zaapelował do rządów Burgii i Piastowii o zaniechanie eskalacji żądań i przystąpienia do rozmów pokojowych oraz wezwał społeczność międzynarodową do zintensyfikowania działań dyplomatycznych na rzecz przeciwdziałania wybuchowi konfliktu.

III

SYTUACJA W KRAJU

Prezydent Piastowii, Zgromadzenie Narodowe i Rząd w specjalnych oświadczeniach wezwały armię i społeczeństwo do ofiarności na rzecz obrony niepodległości kraju.

Kościół rzymsko-katolicki i kościoły zrzeszone w Radzie Ekumenicznej podjęły aktywne działania mobilizujące społeczeństwo do obrony zagrożonej niepodległości. Także wszystkie partie polityczne popierają nadrzędny cel - obronę Ojczyzny.

Mimo racjonalnego dystansu do oddziaływań propagandowo-psychologicznych Burgii wśród części społeczeństwa utrzymują się zjawiska negatywne. W południowych i centralnych rejonach kraju obserwuje się próby zakłócenia przez organizacje mniejszości narodowych, lokalnych systemów gospodarczych /transportu, łączności, zaopatrzenia/. W większych miastach Kujaw i Pomorza utracono częściową kontrolę nad systemem zaopatrzenia ludności w żywność, energię elektryczną i paliwa. Zaobserwowano masowe wykupywanie żywności spowodowane akcjami propagandowymi Burgii.

W południowej części kraju doszło do prowokacji w stosunku do mieszkających tam Burgów.

Obserwuje się masową migrację ludności z przewidywanych rejonów walk po drogach przewidzianych do przemarszu wojsk 2 DZ.

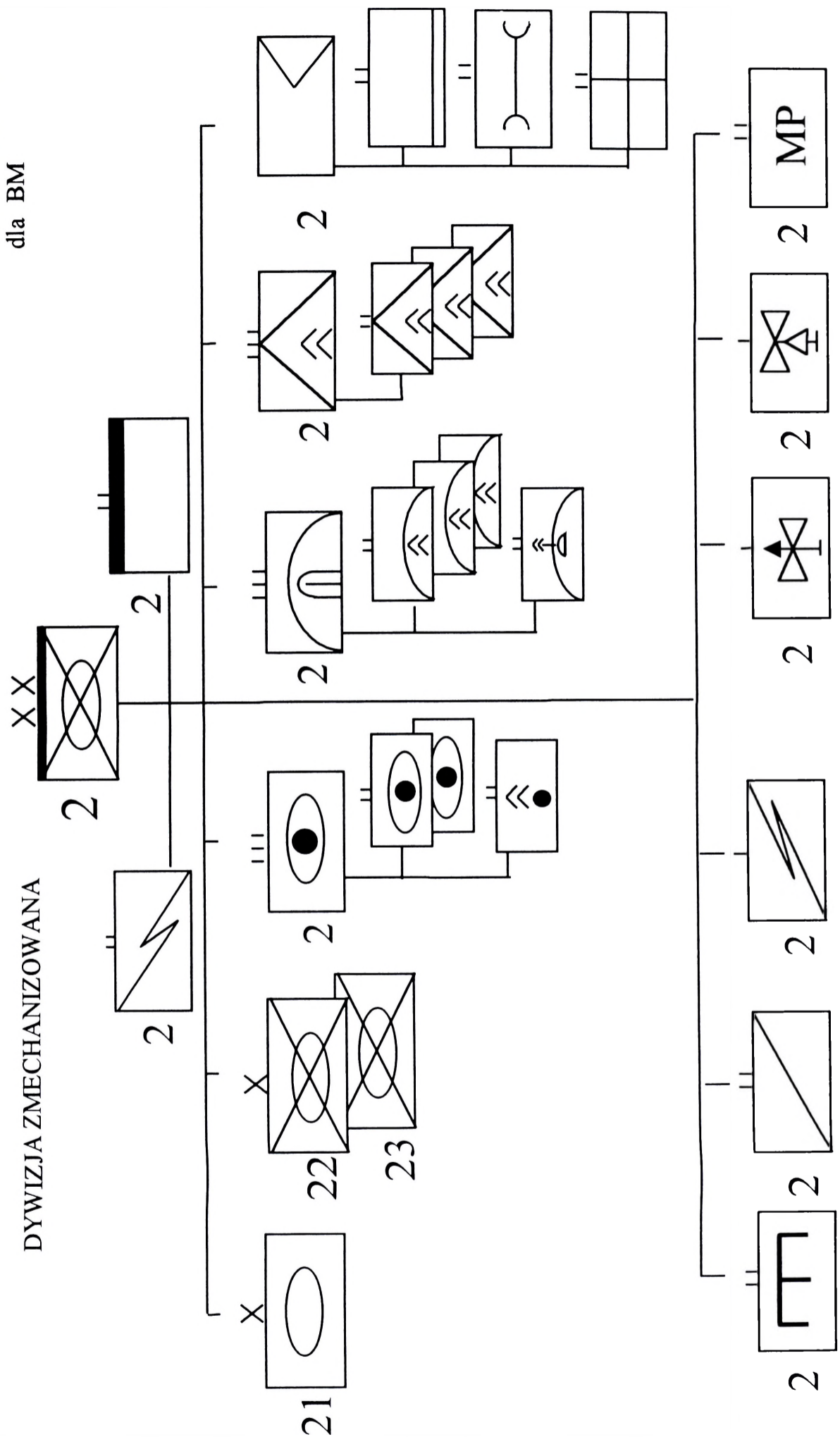
OPRACOWAŁ

/-/ ppłk dr Andrzej RACZKOWSKI

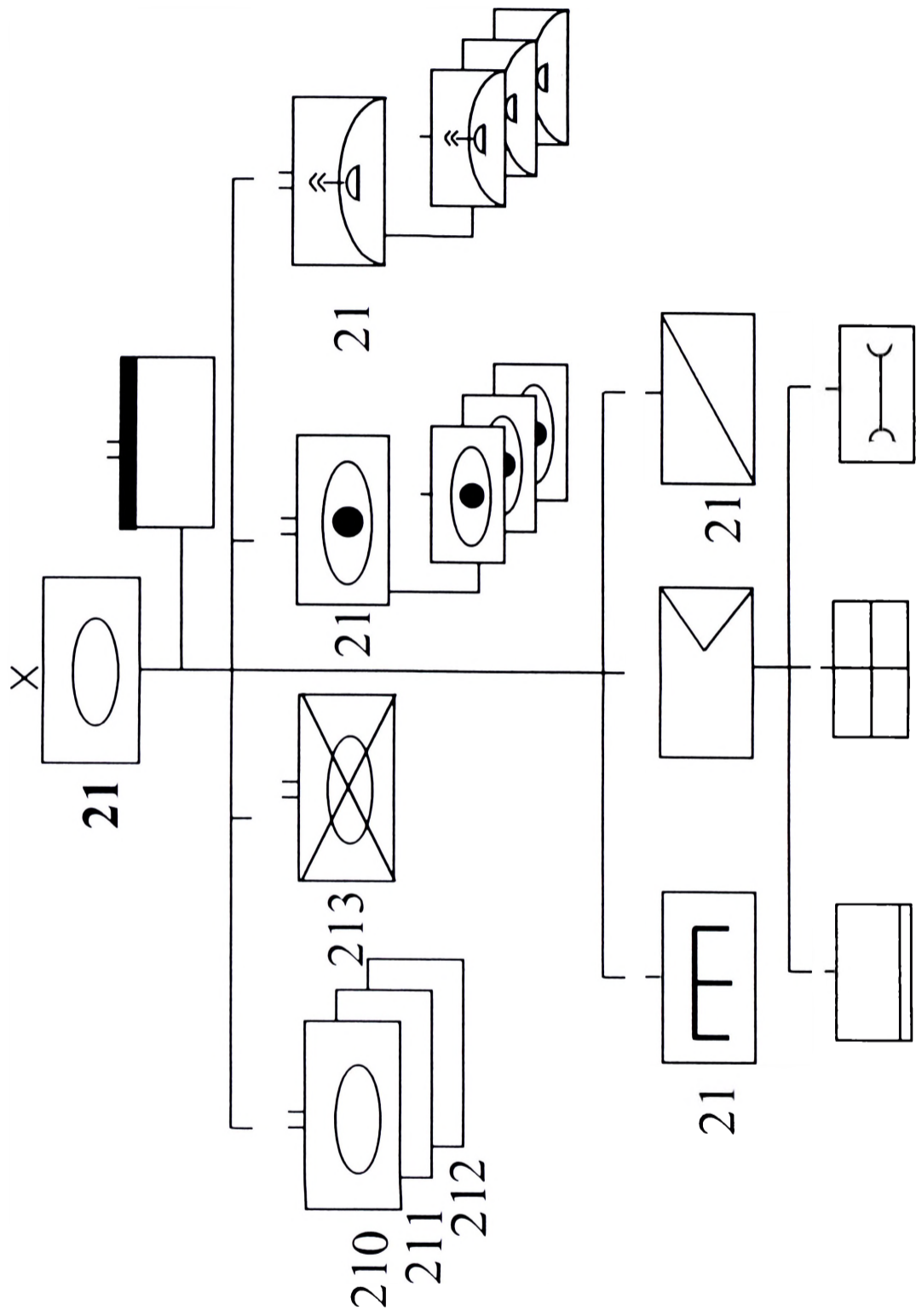
Załącznik 3
do założeń nr 1
dla BM

SKŁAD BOJOWY I UKOMPLETOWANIE STRONY ĆWICZĄCEJ

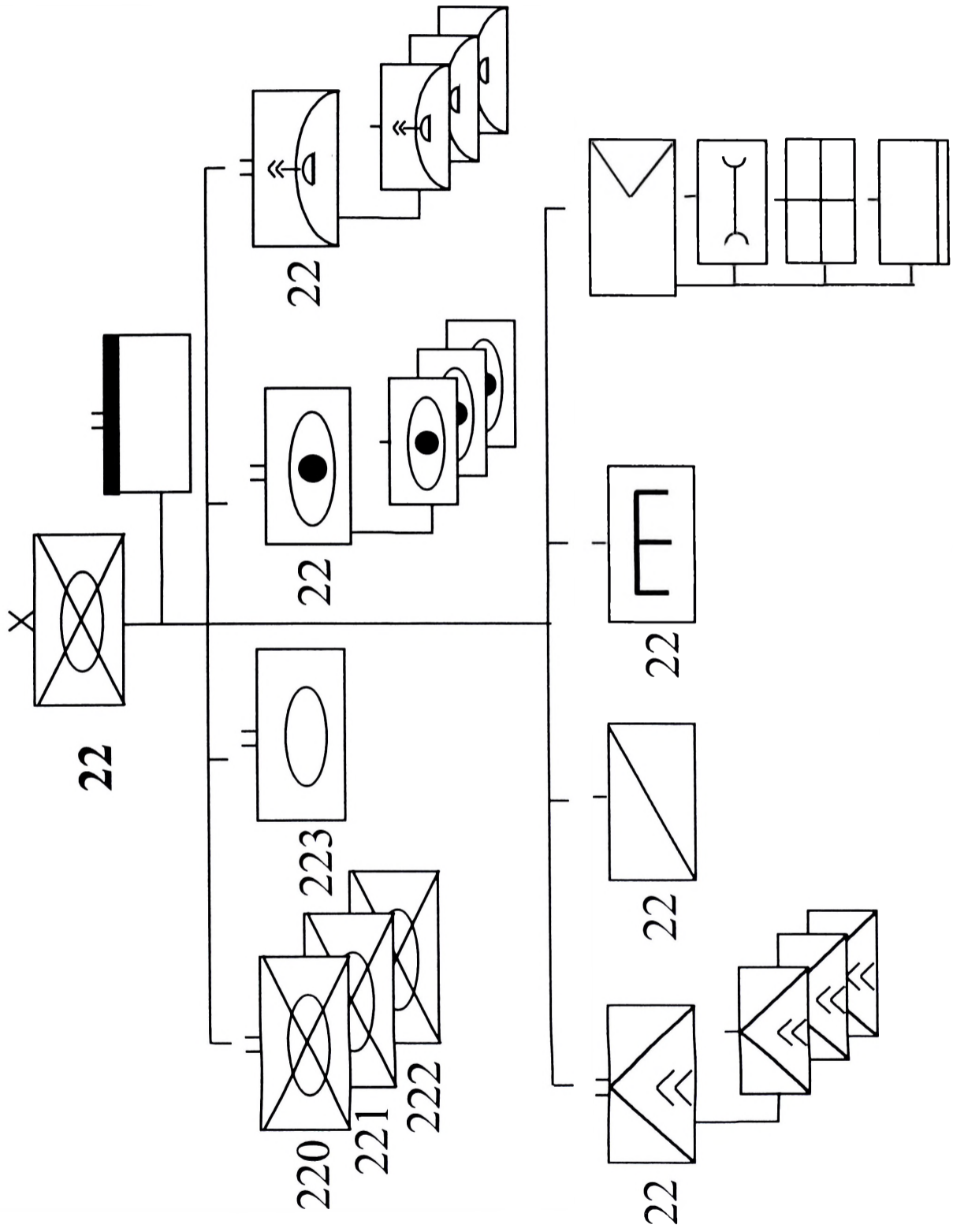
DYWIZJA ZMECHANIZOWANA



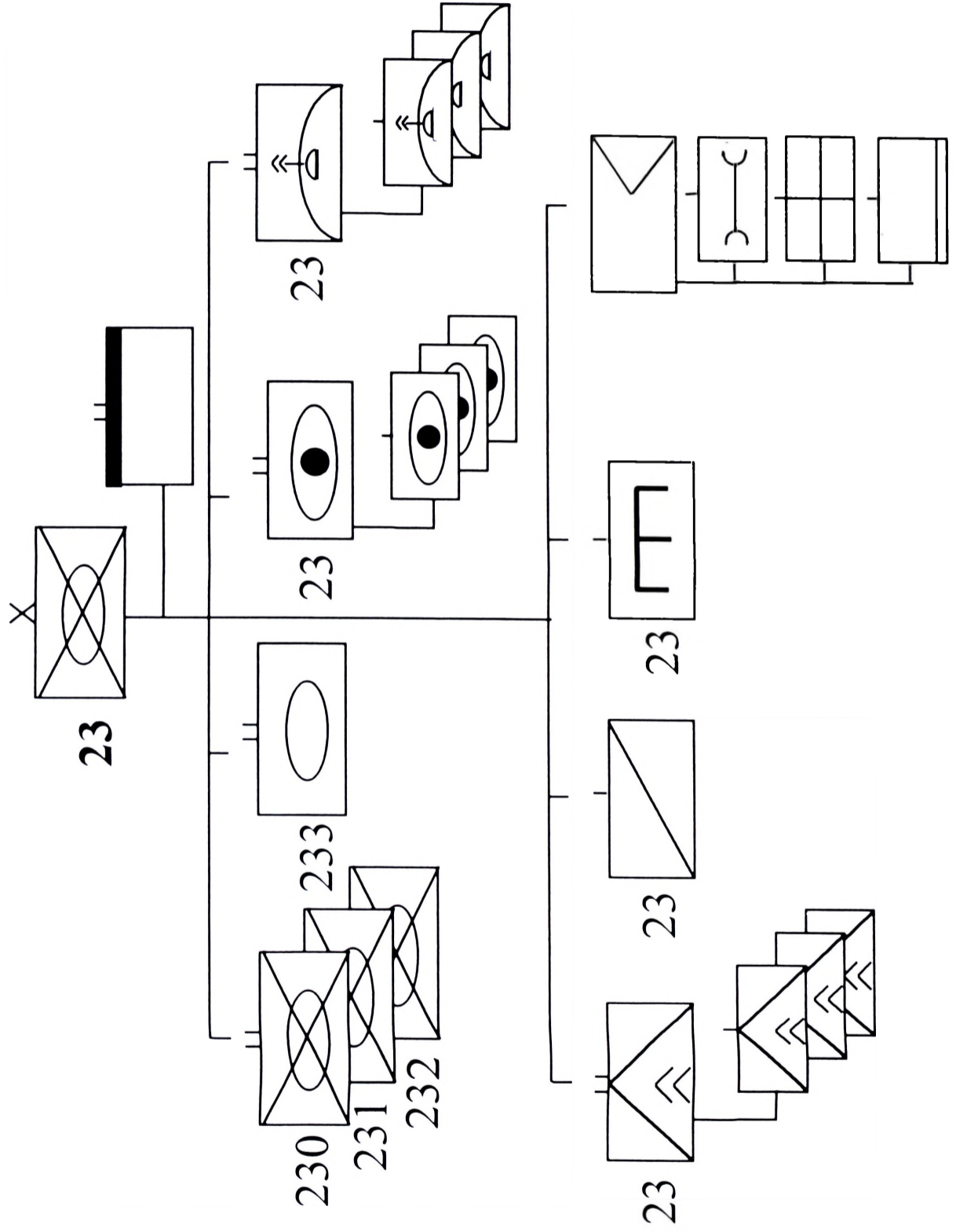
BRYGADA PANCERNA



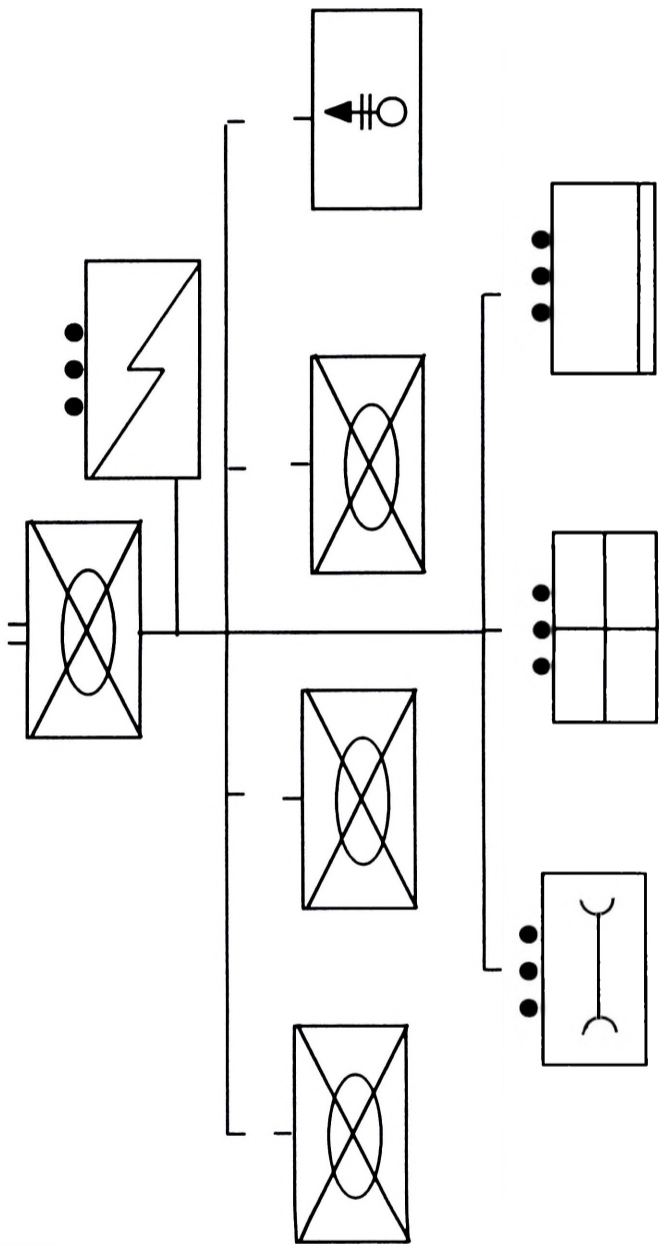
BRYGADA ZMECHANIZOWANA



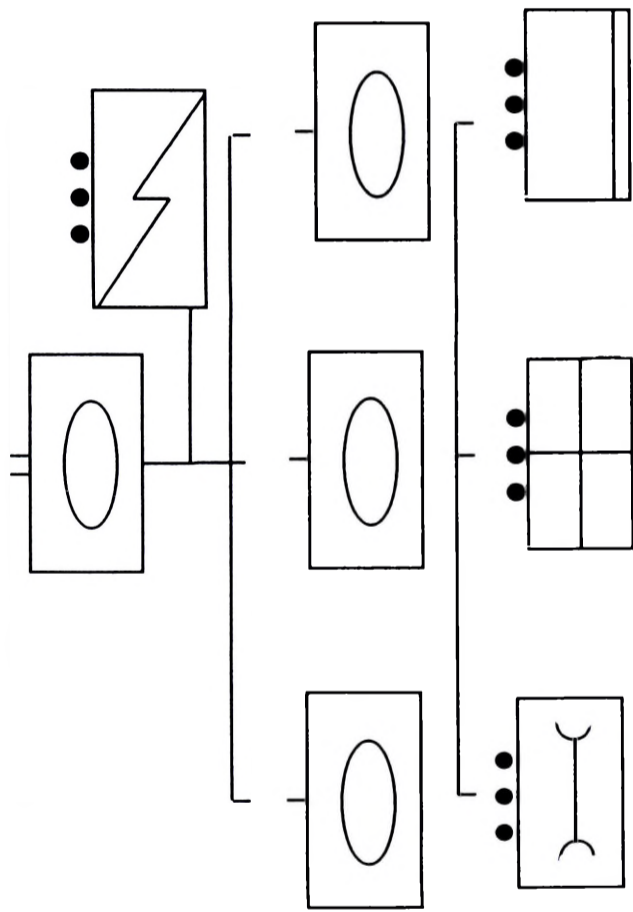
BRYGADA ZMECHANIZOWANA



batalion zmechanizowany



batalion czołgów



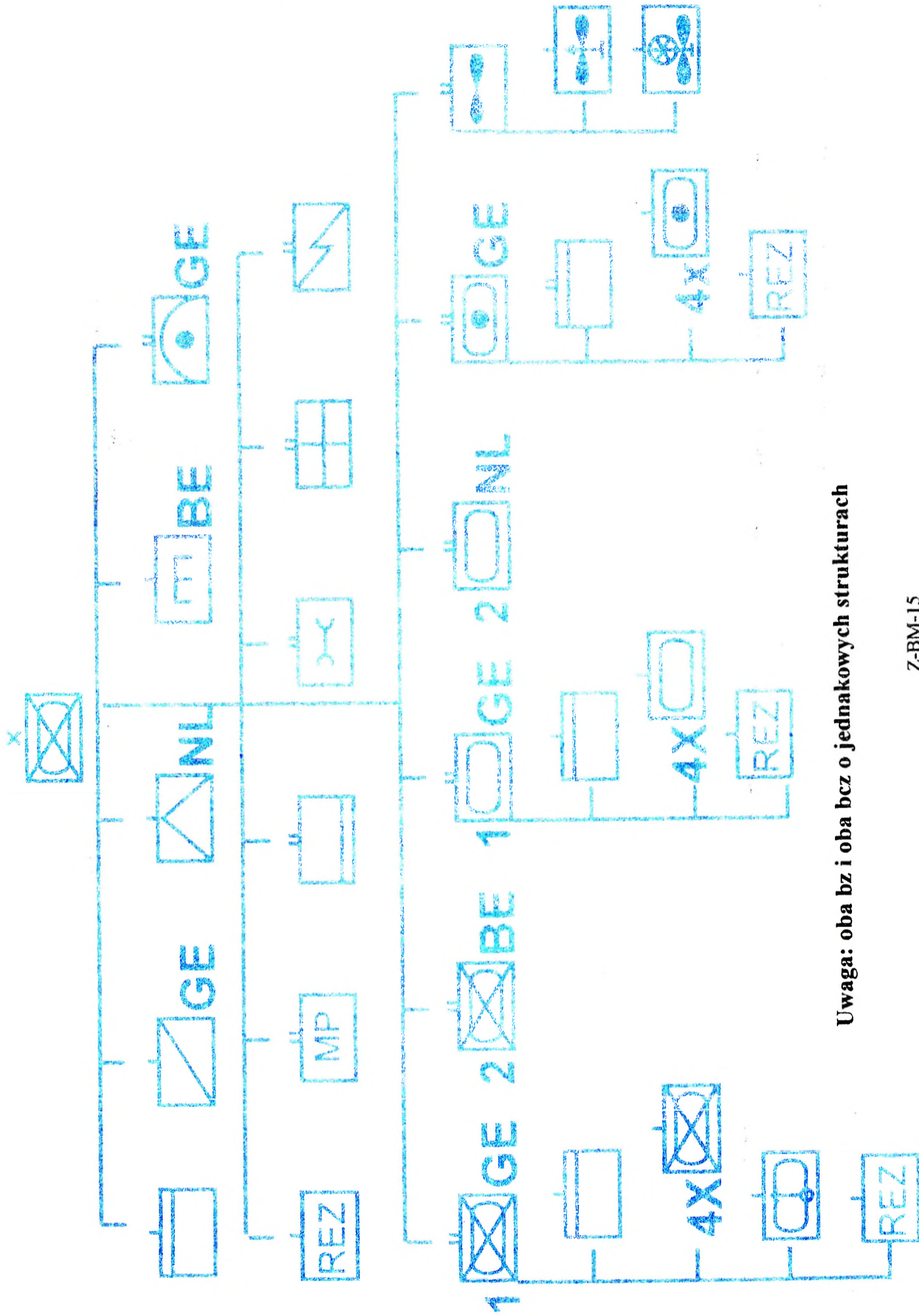
Z-BM-13

B. ZESTAWIENIE STANU OSOBOWEGO ORAZ PODSTAWOWEGO SPRZĘTU BOJOWEGO 2 DZ

wyszczególnienie	bcz	bz	BZ	BPanc	pa	pappanc	pplot	bdow	bsap	ésm rozp	ésm ppanc	br	DZ
stan osobowy	191	451	3968	3437	1193	798	884	757	693			423	
czołgi	30		30	90									150
bwp		30	90	30								6	210
bwr												4	4
BRDM			14	14								12	54
wyrzutnie ppk /samobieżne/			6										12
armata ppanc. AD 85 D-44			12			36							60
122 mm HS 2S-1			18	18	36								90
M - 120		6	18	6									42
BM - 21					18								18
ZU-23-2/ ZSU-23-4			8/4	8/4			8/0	2/0					24/12
S - 2 M			24	24			8	4					84
OSA/KUB							16						16
S - 60			4	4			12						24
śmigłowce										6	8		14

OPRACOWAŁ
/-/ mjr dypl. Marek Wrzosek

C. STRUKTURA BRYGADY MIĘDZYKARODOWEJ



Uwaga: oba bz i oba bcz o jednakowych strukturach

Z-BM-15
DO UŻYTKU SŁUŻBOWEGO

D. ZASADNICZE WYPOSAŻENIE BRYGADY MIĘDZYNARODOWEJ

	bz	bcz	da	kppanc	krozp	pplot	ksap	Razem	Uwagi
Skład osobowy	700	540	233	107	79	80	159		
Czołg Leopard 2		53						106	
BWP Marder	53							106	
ppk Milan	16							32	
BWP/TO obserwac.	2		12					16	
Czołg obserwac.		2	4					8	
Czołgi ewak.	4	4	3	1		2		22	
Moździerze na TO	10							20	
Haubice M-109A2			24		12			24	
TO Zobel								12	
SRL Ratac			3					3	
SRL Rasit					3			3	
Niszcz. czołg. Jaguar				15				15	
BWO Fuchs						12	11	23	
Czołgi mostowe							4	4	
Czołg. masz. sap.							3	3	
Czołgi trały							3	3	
Poj. minow. narzut.							8	8	
Urząd. do ustawiania min							4	4	
ppk Pars-3							2	2	
Sam. działa plot Gepard						36		36	
Zestawy rakiet Redeyc						36		36	

Załącznik 4
do założeń nr 1
dla BM

SKŁAD BOJOWY I UKOMPLETOWANIE STRONY PRZECIWNEJ - BURGIA

	STAN OSOB.	CZOŁGI	BWP	TO	ARTYLERIA			ŚRODKI PPANC	ART.PLOT		SMIGŁ. BOJ.	rakiety O-T	UWAGI
					hbs 152	hbs 122	wyrtz. rak.		armaty	rakiety			
10KA													
5DZ	16170	157	221	70	18	72	12	102	26	72			
50BPanc	2871	95	31			18		18	8	16			
51BZ	3371	31	95			18		18	8	16			
52BZ	3371	31	95			18		18	8	16			
5bdow	730								2	4			
5pa	980				18	18	12	48					
5pplot	879									20			
5ppanc	882							36					
5br	500												
5bsap	660												
5brem	330												
5bzaop	591												
5bmed	206												
5bżand	331												
5kopchem	178												
5krel	138												
5estr-4	152												
6DZ	16170	157	221	70	18	72	12	102	26	72			
60BPanc	2871	95	31			18		18	8	16			
61BZ	3371	31	95			18		18	8	16			
62BZ	3371	31	95			18		18	8	16			
6bdow	730								2	4			
6pa	980				18	18	12	48					
6pplot	879									20			
6ppanc	882							36					

DO UŻYTKU SŁUŻBOWEGO

ZT/ODDZIAŁ	STAN OSOB.	CZOŁGI	BWP	TO	ARTYLERIA			SZRODKI PPANC	ART.PLOT		ŚMIGŁ. BOJ.	rakiety O-T	UWAGI
					hbs 152	hbs 122	wyżz. rak.		RAZEM	armaty			
6br	500												
6bsap	660												
6brem	330												
6bzaop	591												
6bmed	206												
6bżand	331												
6kopchem	178												
6krel	138												
6eśr-1	161												
7DKPanc	15670	221	157	50	18	72	12	102	72	26	72		
70BKPanc	2871	95	31			18		18	8	8	16		
71BKPanc	2871	95	31			18		18	8	8	16		
72BZ	3371	31	95			18		18	8	8	16		
7bdow	730								2	2	4		
7pa	980				18	18	12	48					
7prplot	879										20		
7ppanc	882								36				
7br	500												
7bsap	660												
7brem	330												
7bzaop	591												
7bmed	206												
7bżand	331												
7kopchem	178												
7krel	138												
7eśr-1	161												

ZT/ODDZIAŁ	STAN OSOB.	CZOŁGI	BWP	TO	ARTYLERIA			RAZEM	ŚRODKI PPANC	ART.PLOT		ŚMIGŁ. BOJ.	rakiety O-T	UWAGI
					hbs 152	hbs 122	wytr. rak.			armaty	rakiety			
JEDN.KORP.														
10BA	1735				54		18	72			6			śm rozp.art.
10pRT	2422											12		
10prplot	1174												27	3x dyw. KRUG
10BSap	2219													
10pdmst.	1972			18										
10ppont	3483													
10pdow	1695													6śm.dow.8łączn.
10prlk	744			9										4rskaz.4zadym.
10bopchem	819													
10prWRE	424													
10GDP	76													
10bdsz	929								24	4		16		4L-70, 16x IGŁA
101.102bzaop														
103.104brem														
105.106bzapas														
107.108bmed.														
15KA														
8DZ	16170	157	221	70	18	72	12	102	72	26		72		
80BPanc	2871	95	31			18		18		8		16		
81BZ	3371	31	95			18		18	18	8		16		
82BZ	3371	31	95			18		18	18	8		16		
8bdow	730									2		4		
8pa	980				18	18	12	48						
8prplot	879											20		
8ppanc	882								36					
8br	500													

DO UŻYTKU SŁUŻBOWEGO

ZT/ODDZIAŁ	STAN OSOB.	CZOŁGI	BWP	TO	ARTYLERIA			SRODKI PPANC	ART.PLOT		SMIGŁ. BOJ.	rakiety O-T	UWAGI
					hbs 152	hbs 122	wyżz. rak.		RAZEM	armaty			
8bsap	660												
8brem	330												
8bzaop	591												
8med	206												
8bżand	331												
8kopchem	178												
8krel	138												
8eśr-1	161												
9DZ	16170	157	221	70	18	72	12	102	26	72			
90BPanc	2871	95	31		18	18		18	8	16			
91BZ	3371	31	95		18	18		18	8	16			
92BZ	3371	31	95		18	18		18	8	16			
9bdow	730								2	4			
9pa	980				18	18	12	48					
9prplot	879									20			
9ppanc	882							36					
9br	500												
9bsap	660												
9brem	330												
9bzaop	591												
9bmed	206												
9bżand	331												
9kopchem	178												
9krel	138												
9eśr-1	152												
27BPanc	3170	124	31		18	18		36	9	18			
bcz	191	31											
bcz	191	31											
bcz	191	31											
bcz	191	31											

DO UŻYTKU SŁUŻBOWEGO

ZT/ODDZIAŁ	STAN OSOB.	CZOŁGI	BWP	TO	ARTYLERIA			ŚRODKI PPANC	ART.PLOT		ŚMIGŁ. BOJ.	rakiety O-T	UWAGI
					hbs 152	hbs 122	wyżz. rak.		RAZEM	armaty			
bz	451		31										
kdow													
kr													
dplot									9	18			9L-70,18KRUG
das					18	18	36						
dappanc								36					
ksap													
krem													
kzaop													
krem													
kmed													
JEDN.KORP.													
15BA	1735				54	18	72				6	12	śm rozp.art.
15pRT	2422												
15pplot	1174									27			KRUG
15BSap	2219												
15pdm	1972			18									
15ppont	3483												
15pdow	1695										14		6śm.dow.Ślączn.
15prik	744			9							8		4rskaz.4zadym.
15bopchem	819												
15prWRE	424												
15GDP	76												
15bdsz	929							24	4	16			
151,152bzaop													
153,154brem													

Z-BM-21
DO UŻYTKU SŁUŻBOWEGO

DO UŻYTKU SŁUŻBOWEGO

ZT/ODDZIAŁ	STAN OSOB.	CZOŁGI	BWP	TO	ARTYLERIA			ŚRODKI PPANC	ART.PLOT		ŚMIGŁ. BOJ.	rakiety O-T	UWAGI
					hbs 152	hbs 122	wyżz. rak.		RAZEM	armaty			
155.1.56bzapas													
157.158bmed.													
20KA													
10DZ	16170	157	221	70	18	72	12	102	72	26	72		
100BPanc	2871	95	31			18		18		8	16		
101BZ	3371	31	95			18		18		8	16		
102BZ	3371	31	95			18		18		8	16		
10bdow	730									2	4		
10pa	980				18	18	12	48					
10prplot	879										20		
10ppanc	882							36					
10br	500												
10bsap	660												
10brem	330												
10bzaop	591												
10bmed	206												
10bzand	331												
10kopchem	178												
10krej	138												
10eśr-4	152												
11DZ	16170	157	221	70	18	72	12	102	72	26	72		
110BPanc	2871	95	31			18		18		8	16		
111BZ	3371	31	95			18		18		8	16		
112BZ	3371	31	95			18		18		8	16		
11bdow	730									2	4		
11pa	980				18	18	12	48					
115prplot	879										20		
11ppanc	882							36					

DO UŻYTKU SŁUŻBOWEGO

ZT/ODDZIAŁ	STAN OSOB.	CZOŁGI	BWP	TO	ARTYLERIA			ŚRODKI PPANC	ART.PLOT		SMIGŁ. BOJ.	rakiety O-T	UWAGI
					hbs 152	hbs 122	wyżz. rak.		RAZEM	armaty			
11br	500												
11bsap	660												
11brem	330												
11bzaop	591												
11bmed	206												
11bżand	331												
11kopchem	178												
11krel	138												
11eśr-ł	152												
12DKPanc	15670	221	157	50	18	72	12	102	72	26	72		
120BKPanc	2871	95	31			18		18		8	16		
121BKPanc	2871	95	31			18		18		8	16		
122BZ	3371	31	95			18		18		8	16		
12bdow	730									2	4		
12pa	980				18	18	12	48			20		
12prplot	879												
12ppanc	882							36					
12br	500												
12bsap	660												
12brem	330												
12bzaop	591												
12bmed	206												
12bżand	331												
12kopchem	178												
12krel	138												
12eśr-ł	161												

Z-BM-23
DO UŻYTKU SŁUŻBOWEGO

DO UŻYTKU SŁUŻBOWEGO

ZT/ODDZIAŁ	STAN OSOB.	CZOŁGI	BWP	TO	ARTYLERIA			SZRODKI PPANC	ART.PLOT		ŚMIGŁ. BOJ.	rakiety O-T	UWAGI
					hbs 152	hbs 122	wyżz. rak.		RAZEM	armaty			
JEDN.KORP.													
20BA	1735										6		śm rozp.art.
20pRT	2422				54		18	72				12	
20prplot	1174									27			
20BSap	2219												
20pdm	1972												
20ppont	3483												
20pdow	1695										14		6śm.dow.8lączn.
20prlk	744			9									
20bopchem	819										8		4rskaż.4zadym.
20prWRE	424												
20GDP	76												
20bdsz	929							24	4	16			4x L-70,16IGŁA
201,202bzaop													
203,204brem													
205,206bzapas													
207,208bmed.													
JEDN.CENTR.													
500BAR	1920						54	54					
500pr O-T	2500											12	
500prplot	630									30			5 x bat. BUK
501prplot	630									30			5 x bat BUK
502prplot	630									30			5 x bat BUK
500b.dvv-r.	655												
500 esk. BSR	210												16 Tu24,3Rejs-D
500 BSap	2962												
500 pdm	2219												

DO UŻYTKU SŁUŻBOWEGO

1. Bataliony czołgów w BZ i BPanc wyposażone są w czołgi T-72;
2. Bataliony piechoty zmechanizowanej w BZ i BPanc wyposażone są w bojowe wozy opancerzone BWP-1;
3. Kompanie wsparcia w bz składają się z plutonu ppk "FAGOT" (4 szt.) i plutonu moździerzy 120 mm (6 szt.);
4. BZ składa się z jednego bcz, trzech bz, das, daplót, dappanc, bdow, kr, ksap, krem, kmed, kzaop.
5. BPanc składa się z trzech bcz, jednego bz, das, daplót, bdow, kr, ksap, krem, kmed, kzop.
6. Dywizjon artylerii samobieżnej w BZ i BPanc składa się z trzech baterii samob. haubic 122mm "GOŹDZIK". Razem 18 szt.;
7. Dywizjon artylerii przeciwlotniczej w BZ i BPanc składa się z trzech baterii: dwóch baterii 40mm armat L-70 po 4 armaty w baterii oraz jednej baterii –16 szt. raketowych zestawów przeciwlotniczych IGLA.
8. Dywizjon artylerii ppanc w BZ składa się z trzech baterii armat ppanc. 85 mm po 6 szt. Razem 18szt.
9. Pułk artylerii w DZ składa się z trzech dywizjonów; jednego 152mm "DANA" –18szt, jednego 122 mm "GOŹDZIK" -18 sztuk, jednego dar RM-70 – 12 wyrzutni. Razem 48 sztuk.
10. Pułk artylerii ppanc w DZ składa się z dywizjonu ppk (9 wyrzutni PPK "KONKURS" na BRDM) i dywizjonu ppanc armat 85 mm -27 szt. (trzy baterie po 9 szt.)Razem w pułku 36 środków przeciwpancernych.
11. Dywizjon artylerii ppanc samodzielnej 27BPanc składa się z trzech baterii armat 85mm po 12 armat. Razem 36 armat.
12. Pułk raket plot w DZ składa się z 5 baterii po 4 wyrzutnie raket typu "OSA". Ponadto pułk posiada do samoobrony 28 zestawów IGLA.
13. Brygada artylerii korpusu składa się z trzech dywizjonów haubic 152 mm –po 18szt, oraz dywizjonu artylerii raketowej 18 szt. RM-70. Razem 72 środki ogniowe.
14. Eskadra śmigłowców rozpoznawczo-łącznikowych dywizji składa się z 12 śmigłowców w tym; 2 PPD, 4 x Mi-2R, 4 x Mi-2 z systemem minowania "PLATAN", 2 x Mi-2 rozpoznania skażeń i zadymiania.
15. Pułk raket taktycznych korpusu składa się z trzech dywizjonów raket. Jeden dywizjon jest wyposażony w rakiety typu "TOCZKA" - 4 sztuki; dwa pozostałe w rakiety R-70 – po 4 sztuki. Razem 12 wyrzutni.

16. Pułk raket plot w Korpusie składa się z trzech dywizjonów po trzy baterie każdy i trzy wyrzutnie w baterii zestawów "KRUG". Razem 27 szt.
17. W skład bdsz wchodzi: trzy ksz, kdow, bm, bappanc, blot, krem, kzaop.
18. Pułk rozpoznania i WRE korpusu składa się z batalionów; rozpoznania RE, zakłóceń radiowych, osłony RE oraz pododdziałów zabezpieczenia.
19. Brygada artylerii raketowej dowódcy zgrupowania składa się z trzech dywizjonów; dwóch dywizjonów BM22 "HURAGAN" po 18szt., oraz jednego dywizjonu artylerii raketowej 18szt wyrzutni 9A52 "SMIERCZ". Razem 54 wyrzutnie.
20. Pułk raket taktyczno-operacyjnych dowódcy zgrupowania składa się z trzech dywizjonów po dwie baterie. W każdej baterii po dwie wyrzutnie S-300. Razem 12 wyrzutni.
21. Pułk śmigłowców transportowych składa się z czterech eskadr po 18 śmigłowców; dwóch eskadr Mi-8 i dwóch Mi-26. Razem 72 śmigłowce co umożliwia desantowanie w jednym wylocie do bdsz z podstawowym wyposażeniem.
22. Pułk śmigłowców bojowych składa się z trzech eskadr Mi-24 po 12 śmigłowców każda i jednej eskadry-18szt śmigłowców "HUZAR" z ppk "HELLFIRE -II". Razem 54 śmigłowce.
23. Skład i ukompletowanie lotnictwa przeciwnika zgodnie z identyfikatorem opracowanym przez WWL
24. Ukompletowanie 10 i 15 KA wynosi 98% w ludziach i 100% w sprzęcie, 20 KA 95% w ludziach i 100% w sprzęcie.
25. GDP KA składa się z sekcji: nasłuchu, nagrań, poligraficznej, oddziaływania bezpośredniego oraz sekcji TV.
26. Batalion dywersyjno-rozpoznawczy składa się z 1 i 2 kadrowej kdr oraz 3 kdr. Każda kompania jest w stanie wystawić do 10 Grup Dywersyjno-Rozpoznawczych po 12 żołnierzy.

OPRACOWAŁ

/-/ mjr dypł. Piotr KALISZEWICZ

Załącznik 5
do załozenia nr 1
dla BM

INFORMACJE ROZPOZNAWCZE

062000 CZERWIEC

I

Przeciwnik

BURGIA w godzinach nocnych całkowicie zamknęła swoje granice. O 0607700 stwierdzono:

(1) Sytuacja w strefie nadgranicznej:

- jednostki Obrony Terytorialnej zakończyły prace fortyfikacyjne i są w gotowości do osłony granicy.
- w portach rzecznych CZARNKÓW (6404), UJŚCIE(8216) skoncentrowano dużą ilość łodzi i barek rzecznych.
- pododdziały i oddziały rozpoznania i WRE na stanowiskach bojowych wzdłuż całej granicy prowadzą intensywne rozpoznanie RE w gotowości do zmasowanego uderzenia radioelektronicznego.
- samoloty rozpoznania i WRE oraz bezpilotowe środki rozpoznawcze systematycznie naruszają przestrzeń powietrzną na kierunkach: POZNAŃ - MIROSLAWIEC i GNIEZNO- ZŁOTÓW.
- wzdłuż całej granicy na stanowiskach bojowych rozmieszczone zostały posterunki obserwacji przestrzeni powietrznej i naprowadzania lotnictwa.
- zaobserwowano przeloty śmigłowców rozpoznawczych wzdłuż granicy na rubieży: CZARNKÓW(6404) –SZUBIN(7884) co 2 godziny i monitorowanie co 6 godzin odcinka granicy: CZARNKÓW –DREZDENKO.
- dwie Grupy Działań Psychologicznych prowadzą oddziaływanie psychologiczne z polowych rozgłośni radiowo-telewizyjnych z rubieży; SZUBIN(7884) i CHODZIEŻ(7428) i CHODZIEŻ-MIAŁY(5478).
- zaobserwowano grupy rekonesansowe w rejonach: płn. KCYNIA(7662), SZAMOCIN(7840), CHODZIEŻ(7428), NOWA WIEŚ UJEJSKA(7816), CZARNKÓW(6404).
- na południowym brzegu Noteci prowadzone są prace przygotowujące do wysadzenia wałów przeciwpowodziowych oraz niwelacji terenu pod kątem płynnego zejścia sprzętu bojowego na lustro wody.
- zgrupowania sprzętu inżynieryjno-saperskiego i środków przeprawowych w rejonach: KCYNIA(7662),SZAMOCIN(7840),CZARNKÓW(6404)
- stwierdzono działalność Grup Dywersyjno-Rozpoznawczych w rejonach: pld.CZARNE (5228), wsch. ZŁOTÓW (1636), wsch. WAŁCZ (0698), pld.-wsch. KALISZ Pom. (0660)
- w rejonie: NAKŁO(9274) zaobserwowano zakładanie siatki przeciwminowej w poprzek Noteci celem nie dopuszczenia do zrzutu min pływających na lustro wody.

(2) Sytuacja w głębi ugrupowania:

- Zgrupowanie Uderzeniowe "Poznań" całością sił w rejonie wyjściowym.
- dwa korpusy w trakcie odtwarzania gotowości bojowej po marszu, 20 KA do godziny 6.00 dnia dzisiejszego zajął rejon i przystąpił do odtwarzania gotowości bojowej.
- pułk śmigłowców transportowych przebazowany w rejon: pld-wsch. JANOWIEC Wlkp.(5066)
- wykryto jedną przebazowaną eskadrę śmigłowców bojowych w rejonie: wsch.ROGOŹNO (4836)

Pozostałe informacje dotyczące przeciwnika, sytuacji międzynarodowej oraz geneza konfliktu zawarta została w pozostałych dokumentach jakie wpłynęły do sztabu.

Kompania rozpoznawcza zajęła rejon: DOBRZANY (1428), szosa DOBRZANY - SZADZKO (1226), TARNOWO (0824), MODRZEWO (0826), 1 km pln. BŁOTNO (1032) i kończy odtwarzanie zdolności bojowej.

Kompania odbyła pełny zakres ćwiczeń na temat "Prowadzenie rozpoznania w terenie lesisto-jeziornym", a żołnierze są przeszkoleni w zakresie realizacji zadań na posterunkach organizowanych przez Misje Pokojowe

SPR-1 patroluje odcinek drogi SULISZEWO - CHOSZCZNO.

Kierownik Sekcji G-2 nawiązał łączność z szefem G-2 22BZ. Dowódca kompanii rozpoznawczej prócz znajomości języka angielskiego rozumie także język polski w zakresie podstawowym.

Kompania rozpoznawcza posiada 12 x TO "Zobel" i 3 x SRL "Rasit" - do chwili obecnej nie odnotowano uszkodzeń sprzętu

SD KZach - BARWICE,

SD 2DZ - POŁCZYN ZDRÓJ

SD BM - MARIANOWO

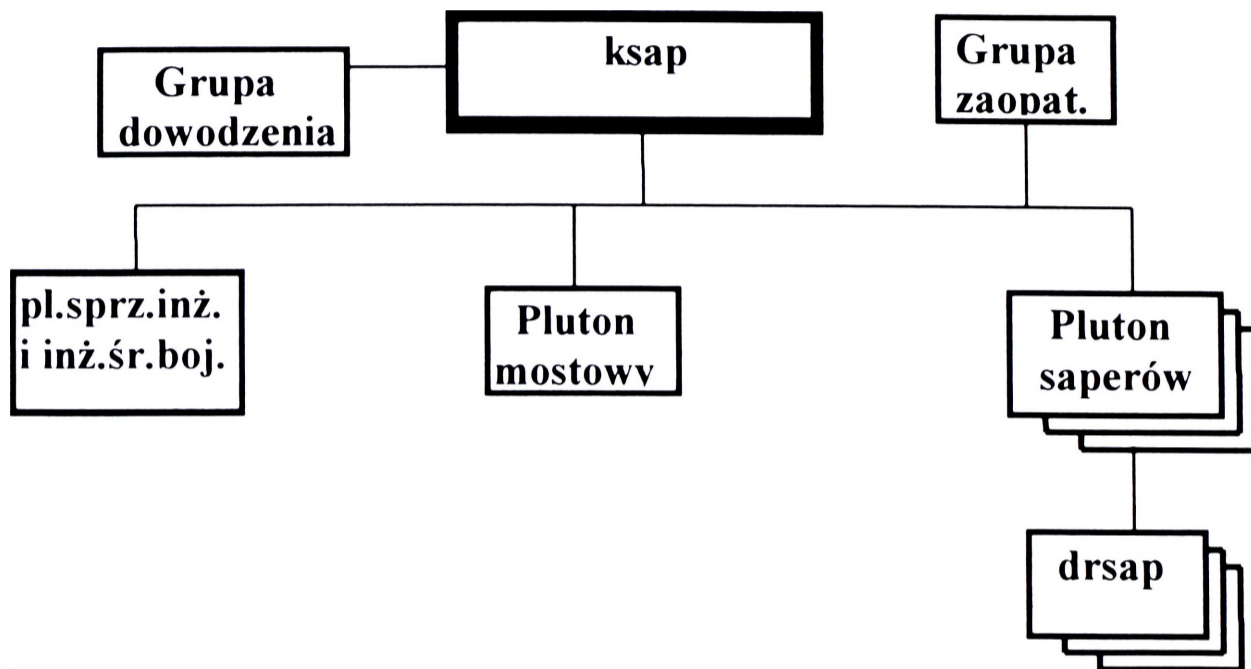
OPRACOWAŁ

/-/ ppłk dr Ryszard SZMYD

/-/ mjr dypl Piotr KALISZEWICZ

SYTUACJA INŻYNIERYJNA
062000 CZERWIEC

1. Struktura organizacyjna ksap Brygady Międzynarodowej



2. Zestawienie zasadniczego sprzętu ksap

WYSZCZEGÓLNIENIE	ILOŚĆ
- transporter opancerzony „FUCHS”	11
- most towarzyszący	4
- czołg saperski	3
- trał M-48	3
- pojazdy do zdalnego ustawiania min MiWs-Fz	8
- ŁWD	6
- miny ppanc.	500
- miny ppiech.	690
- materiał wybuchowy	3,65 t
- samochody różne	21

3. Możliwości ksap

- * Ustawienie ppanc pól minowych sposobem ręcznym:
 - bez styczności - 1,8 km
 - w styczności - 0,9 km
- lub
- urządzenie węzłów zapór inżynierskich - 1-2 szt.
- lub
- wykonanie przejść w zaporach sposobem:
 - ręcznym - 6 szt.
 - wybuchowym - 3 szt.
- * Przygotowanie do niszczenia obiektów komunikacyjnych średniej wielkości - 1 szt.
- * Ustawienie ppanc pól minowych manewrowo jedną jednostką minowania - 0,6 km
- * Wykonanie prac ziemnych o pracochłonności - 4285 rh
- * Utrzymanie dróg istniejących - 30-40 km
- lub
- * Urządzenia dróg na przełaj - 20-30 km
- * Torowanie dróg przez rejony zniszczeń w tempie 2 km/h - 1 droga

OPRACOWAŁ

/-/ ppłk Zdzisław BURAWSKI

/-/ kpt. Stanisław KOWALKOWSKI

Załącznik nr 7
do założeń nr 1
dla BM

SYTUACJA WOJSK OBRONY PRZECIWLOTNICZEJ BM

062000 CZERWIEC

I

Siły powietrzne „BURGII” zakończyły mobilizacyjne rozwinięcie i przebazowują część samolotów na lotniska zapasowe. Stwierdzono przebazowanie nowej eskadry lotniczej na lotniska dywizji lotniczej w POZNANIU.

Wielokrotnie naruszana jest przestrzeń powietrzna przez samoloty sportowe, prawdopodobnie z aparaturą rozpoznawczą. Jeden z nich został zestrzelony.

Dplot brygady odtworzył zdolność bojową po marszu i jest gotowy do przyjęcia zadania osłony pododdziałów brygady w rejonie ześrodkowania.

Szczegółowe położenie pododdziałów – mapa 1:100 000, Położenia wojsk o 062000.

II

PRACA DO WYKONANIA

Do 062200CZ :

1. Zapoznać się z informacjami zawartymi w założeniu nr 1 z taktyki ogólnej i sytuacją wojsk obrony przeciwlotniczej.
2. Sprawdzić system łączności z podwładnymi i przełożonym.

Od 062200CZ

1. Przyjąć meldunki sytuacyjne od podwładnych i przygotować mapy do pracy na które nanieść niezbędne informacje.
2. Przygotować się do kierowania swoją komórką organizacyjną oraz podległym oddziałem i pododdziałami obrony przeciwlotniczej.
3. Złożyć przełożonemu meldunek sytuacyjny do 070800CZ.
4. Być w gotowości do przyjęcia zadania z 2DZ.

OPRACOWAŁ

/-/ płk dypl. Józef GADZAŁA

Załącznik 8
do załozenia nr 1
dla 23 BM

ZESTAWIENIE PROGNOZOWANYCH WSKAŹNIKÓW STRAT

RODZAJ DZIAŁAŃ	WYSOKOŚĆ PROGNOZOWANYCH STRAT DOBOWYCH (w %)												SZ			
	WOJSKA LĄDOWE						WOJSKA LOTNICZE I OP							MARYNARKA WOJENNA		
	Wojska operacyjne			OT BOT	batalion	pułk lotniczy	Korpus	WLOP	Zespół okrętów	Flotylla	Baza morska	MW				
Operacyjne rozwińcie	batalion 1 ÷ 2	brygada 2 ÷ 3	dywizja 1,5 ÷ 2	KZ 0,5 ÷ 1,5	OW 0,5 ÷ 1,5	0 ÷ 2	3 ÷ 5	personel latający 0,5 ÷ 1	personel naziemny 3 ÷ 4	2 ÷ 3	1 ÷ 2	2 ÷ 3	1 ÷ 2	3 ÷ 5	0,5 ÷ 1	0,5 ÷ 1
Operacja obronna	10 ÷ 15	5 ÷ 8	4 ÷ 6	2 ÷ 3	1 ÷ 2,5	2 ÷ 4	5 ÷ 8	1 ÷ 3	8 ÷ 10	6 ÷ 8	3 ÷ 4					1 ÷ 2
Działania zaczepne (przeciwdzierzenie, kontratak)	12 ÷ 18	7 ÷ 12	5 ÷ 10	3 ÷ 5	1,5 ÷ 2,5	3 ÷ 6	4 ÷ 6	1 ÷ 2	5 ÷ 7	3 ÷ 5	2 ÷ 3					1,5 ÷ 2
Operacja wybrzeża morskiego												8 ÷ 9	4 ÷ 5	10 ÷ 15	2 ÷ 5	
Operacja przeciwdesantowa												10 ÷ 12				

W tabeli przedstawiono wskaźniki przy uwzględnieniu działań bojowych prowadzonych przy użyciu środków konwencjonalnych, w tym precyzyjnego rażenia. W przypadku stosowania broni masowego rażenia wielkość strat może wzrosnąć 2 ÷ 3 krotnie.

URZUTOWANIE STRAT NA ELEMENTY UGRUPOWANIA BOJOWEGO

Elementy ugrupowania bojowego	Pas przeistnienia	I rzut	II rzut	Tyły
% całości	10	40	30	20

OPRACOWAŁ

/-/ płk dr Henryk GETKA

Załącznik 9
do załozenia nr 1
dla 23 BM

SYTUACJA SIŁ POWIETRZNYCH

062000 CZERWIEC

I

1. Położenie sił przeciwnika.

- a) **Siły Powietrzne „BURGI”** zakończyły mobilizacyjne rozwinięcie swoich sił, podwyższają gotowość bojową oraz prowadzą intensywne rozpoznanie powietrzne i radioelektroniczne.
- b) **Lotnictwo rozpoznawcze** wykonuje intensywne loty wzdłuż granic PIASTOWI rozpoznając przygraniczne linie komunikacyjne, wojska w rejonach ześrodkowania, system dowodzenia, system OP „PIASTOWI”. W czasie tych działań dochodziło do naruszeń przestrzeni powietrznej PIASTOWI. Podczas kolejnego naruszenia przestrzeni powietrznej PIASTOWI został zestrzelony jeden samolot rozpoznawczy BURGI.
- c) **Lotnictwo uderzeniowe BURGI** dokonało przebazowania części swoich sił na lotniska operacyjne. W czasie lotów szkoleniowych ćwiczy ono zwalczanie obiektów naziemnych z użyciem precyzyjnych środków rażenia, szczególnie takich obiektów jak mosty i przeprawy, schronohangary, kolumny w marszu. W ostatnim czasie przeprowadzono duże ćwiczenia pod kryptonimem TAJFUN podczas których całość lotnictwa BURGI doskonaliła zwalczanie lotnictwa przeciwnika na lotniskach.
- d) **Lotnictwo myśliwskie** pozostaje w wysokim stopniu gotowości bojowej. Część sił LM bierze udział w ćwiczeniach lotnictwa uderzeniowego doskonaląc umiejętności osłony ugrupowania uderzeniowego w powietrzu.
- e) **Wojska raketowe OP i OPL** wojsk lądowych osiągnęły ukompletowanie czasu „W” i są gotowe do użycia. **System OP** zorganizowany jest w oparciu o **PZR NEWA, WOLCHOW, PATRIOT, I-HAWK**. Uzupełniany jest on lotnictwem myśliwskim wyposażonym w samoloty typu **MiG-29, MiG-23, MiG-21 i F-16**, które dyżurują w strefach oraz na lotniskach w gotowości bojowej nr-1 i 2.

System OPL wojsk lądowych tworzą PZR typu KUB, OSA, STRZAŁA oraz zestawy artyleryjskie typu S-60, ZSU-23x4, ZU-23x2, skupiając główny wysiłek w rejonach ześrodkowania wojsk.

f) Skład bojowy i bazowanie Sił Powietrznych „BURGI”

• 1 KSP „BURGI” SD - POZNAŃ

ODDZIAŁ	BAZOWANIE	TYP	LICZBA	UWAGI
WOJSKA LOTNICZE				
2DLM – POZNAŃ				
1 plm	KONIN	MiG-23	24	
2 plm	WRZEŚNIA	F-16	24	
3 plm	OZORKÓW	MiG-29	18	
3DLMB – OBORNIKI				
31 plmb	OBORNIKI	Su-22	24	
32 plmb	LESZNO	Tornado IDS	24	
33 plmb	POWIDZ	Su-24	24	
34 plbr	WROCLAW	Tornado ECR/IDS	12/12	
Wojska raketowe				
1 BR OP	POZNAŃ	S-75M	4	
		S-125M	4	
2 BRPlot	OSTRÓW Wlkp.	KRUG	8	
Wojska radiotechniczne				
1 BRT	POZNAŃ		4 x brt	

• 2 KSP „BURGI” SD - LUBLIN

ODDZIAŁ	BAZOWANIE	TYP	LICZBA	UWAGI
WOJSKA LOTNICZE				
1 DLM - GRÓJEC				
11 plm	GRÓJEC	MiG-29	24	
12 plm	PARCZEW	MiG-29	24	
13 plm	TARNÓW	MiG-21	24	
4 DLMB				
41 plmb	LUBLIN	Su-22	32	
42 plmb	MIELEC	Su-22	24	
43 plmb	KRAŚNIK	Su-24	24	
44 plmb	RADOM	Tprnado IDS	24	
Wojska raketowe				
5 pr	WARSZAWA	PATRIOT	6	
6 pr	KIELCE	I-HAWK	8	
Wojska radiotechniczne				
2 BRT	LUBLIN		4 x brt	

2. Położenie sił własnych.

- a) **SP „PIASTOWI”** prowadzą intensywną mobilizację. Dotychczas osiągnęły 80% ukończenia czasu „W”. Część sił została przebazowana na lotniska operacyjne i DOL.
- b) **Lotnictwo rozpoznawcze** prowadzi planowe rozpoznanie powietrzne sił BURGI w rejonach przygranicznych, nie naruszając jej przestrzeni powietrznej, rozpoznając przygraniczne linie komunikacyjne, wojska w rejonach ześrodkowania, system dowodzenia, system OP BURGI. Stwierdzono duży ruch wojsk oraz koncentrację sprzętu pancernego w rejonach przygranicznych. Stwierdzono, iż związki taktyczne przeciwnika znajdują się na podstawach wyjściowych do uderzenia. Podczas lotów rozpoznawczych LM przeciwnika przechwytywało samoloty rozpoznawcze, bez otwierania ognia i naruszania przestrzeni powietrznej PIASTOWI.
- c) **Lotnictwo uderzeniowe** prowadzi intensywne szkolenie, doskonaląc głównie zwalczanie lotnictwa przeciwnika na ziemi oraz wojsk w marszu i rejonach ześrodkowania.
- d) **Lotnictwo myśliwskie** większością sił osiągnęło 100% ukończenia czasu W. Siły dyżurne LM (klucze samolotów) utrzymywane są w gotowości bojowej nr 2. Bieżąca działalność szkoleniowa LM skierowana jest na doskonalenie umiejętności w przechwytywaniu celów powietrznych na małych wysokościach. LM uczestniczy również w ćwiczeniach lotnictwa uderzeniowego doskonaląc umiejętności osłony ugrupowania uderzeniowego w powietrzu.
- e) **Wojska raketowe OP i OPL** wojsk lądowych osiągnęły ukończenie czasu „W” i są gotowe do użycia. **System OP** zorganizowany jest w oparciu o **PZR NEWA, WOŁCHOW, PATRIOT, HAWK**. Uzupełniany jest on lotnictwem myśliwskim wyposażonym w samoloty typu **MiG-29, MiG-23, i F-18**, które dyżurują w strefach oraz na lotniskach w gotowości bojowej nr-1 i 2.

System OPL wojsk lądowych tworzą PZR typu KUB, OSA, STRZAŁA oraz zestawy artyleryjskie typu S-60, ZSU-23x4, ZU-23x2, skupiając główny wysiłek w rejonach ześrodkowania wojsk.

f) Położenie SP „PIASTOWI”

- Dowództwo SP – Pruszcz Gdański

- 2KSP - SD SŁUPSK

Nazwa oddziału, miejsce bazowania	Liczba i typ Samolotów	Liczba pilotów
22 BRYGADA LOTNICTWA TAKTYCZNEGO - SD Nowogard		
221 elmb Nowogard	18 x Tornado IDS	24
222 elmb Świdwin	18 Tornado IDS	22
223 elm Miroslawiec	18 x F-18	24
224 elr Miroslawiec	18 Tornado ECR	26
23 BRYGADA LOTNICTWA TAKTYCZNEGO SD Starogard Gdański		
231elmb Star. Gdański	18xSu-22M4 2xSu-22UM3K	26
232elmb Lębork	18xSu-22M4 2xSu-22UM3K	26
233elm Bytów	18 x MiG-29	24
Informacje dodatkowe		
<p>Lotniska zapasowe: Goleniów, Koszalin, Słupsk, Miroslawiec, Tuchola, Wałcz DOL: Sapolno pld. Człuchów, Jastrowie, Czersk, Rumia, Kołczygłowy p1n-zach Bytów, Koronowo, Człopa</p>		

- Położenie i ugrupowanie wojsk raketowych 2 KSP

- ❖ 2BR KRUG: 3 x dywizjon (po 3 x baterie w dywizjonie) w MSD. SD – CZERSK;
- ❖ 2 pr: 4 x bateria PATRIOT, 2 x bateria HAWK w MSD. SD – Trzebiatów.

DO UŻYTKU SŁUŻBOWEGO

• Sytuacja wojsk radiotechnicznych 2 KSP:

2 prt SŁUPSK - w składzie: 21,22 brt;	
21 brt: GRYFICE 21 PISD)	
RLP-210 GRYFICE	K-66M, P-37, NUR-12, RT-17W, NUR-31, NUR-32, OBRONA, PRW-13, PRW-16, RW-31, NUR-41, RPT-20, 2xWP-11;
RLP-211 WOLIN	RT-17, JM-2ML, NUR-41, NUR-31, PRW-13, RPT-10
RLP-212 SŁONICE k.CHOSZCZNA	RT-17, NUR-41, RW-31, JM-2ML, NUR-22, RPT-10
RLP-213 SKRZATUSZ k.PIŁY	RT-17, JM-2ML, NUR-31, RW-31, NUR-41, RPT-10
RLP-214M GRYFICE	RT-17, NUR-31, P-18, RW-31, NUR-41, PRW-13, RPT-10
22 brt: KARTUZY 22 PISD	
RLP-220 KARTUZY	P-14F, P-18, P-37, NUR-12, RT-17W, NUR-31, NUR-32, PRW-13, PRW-16, RW-31, NUR-41, RPT-20, WP-11
RLP-221 WILCZE k.KORONOWA	P-37, RT-17W, PRW-13, NUR-31, NUR-41, RPT-10
RLP-222 NAĆMIERZ k.DARŁOWA	NUR-22, JM-2ML, NUR-31, PRW-16, RW-31, RPT-10
RLP-223 JASTRZĘBIA GÓRA	RT-17, JM-2ML, NUR-31, RPT-10

• Siły RRe i WRe 2 KSP.

2 brrel SŁAWNO	
SD 3brrel SŁAWNO	RSD, 2 ARO-U2, POST-3M., IU-70, 3 R-130
SD 1krrel i 1prrel -	RSD, 2 ARO-U2, POST-3M., 2 UP-3MB., 4 VU-32M., IU-70, 2 EMS-500A., 2 R-140
2plrrel -	POST-3M., IU-70, 1 R-140
3plrrel	POST-3M., IU-70, 1 R-140
SD 2krrel i 1plrrel -	RSD, ARO-U2, 2 UP-3MB., 4 VU-32M., 2 R-140, 2 EMS-500A
2plrrel -	POST-3M., IU-70, 1 R-140
3plrrel -	POST-3M., IU-70
3 krrel - w miejscu stałej dyslokacji SŁAWNO w składzie trzech plrrel, w każdym: POST-3M., IU-70, VU-32M. Ponadto w kompani znajdują się: RSD, 2 ARO-42, 2 UP-3MB., 2 VU-32M. i 4 R-131m.-2	
2 bzrel SŁAWNO	
1,2 i 3 kzrel	po trzy plutony zakłóceń, w każdym z nich: 1xSPO-8M, 1x SPN-30, 1x SPN-40 i 1x R-834P. oraz pluton rozpoznania i dowodzenia wyposażony w POST-3M., R-140, RUDNIĘ. i ARO KU-1

DO UŻYTKU SŁUŻBOWEGO

• 3 KSP – SD OLSZTYN

Nazwa miejsce bazowania	Liczba i typ Samolotów	Liczba pilotów
31 BRYGADA LOTNICTWA TAKTYCZNEGO – SD Olsztynek		
311 elmb Hawa	18 x Su-22M4 2 x Su-22UM3K	26
312 elmb Mława	18 x Su-22M4 2 x Su-22UM3K	25
313 elm Olsztynek	18 x MiG-23	24
332 elr Orneta	18 Tornado ECR	24
32 BRYGADA LOTNICTWA TAKTYCZNEGO - SD Goniądz		
321 elmb Chorzele	18xSu-22M4 2xSu-22UM3K	26
322 elmb Goniądz	18xSu-22M4 2xSu-22UM3K	25
323 elm Łomża	18 x MiG-29	25
Informacje dodatkowe		
<p>Lotniska zapasowe: Malbork, Kowalewo, Nidzica, Kętrzyn, Olecko, Kolno, Grajewo DOL: Rydzewo wsch. Ostrołęka, Stawiski, Miłomłyn, Wrock zach. Brodnica</p>		

• Położenie i ugrupowanie wojsk raketowych 3 KSP

- ❖ 3 BR: 6 x dywizjon WOŁCHOW, 6 x dywizjon NEWA w MSD, SD-Olsztyn

- Sytuacja wojsk radiotechnicznych 3 KSP- 3prt w składzie:

31 brt: BARCZEWO	
RLP-310 BARCZEWO	K-66M, NUR-22, RT-17, JM-2M2, NUR-31, NUR-32, OBRONA, PRW-13, PRW-16, RW-31, NUR-41, RPT-20, 2XWP-11
RLP-311 ELBLĄG	RT-17, JM-2ML, NUR-31, PRW-13, NUR-41, RPT-10
RLP-312 KOWALEWO	RT-17, JM-2ML, NUR-31, PRW-13, NUR-41, RPT-10
RLP-313 NASIELSK	RT-17, JM-2ML, NUR-32, PRW-13, NUR-41, RPT-10
32 brt ELK	
RLP-320 ELK	P-14F, P-18, P-37, NUR-12, RT-17, NUR-31, NUR-32, PRW-13, PRW-16, RW-17, RW-31, NUR-41, RPT-20, EP-10, 2XWP-11
RLP-321 SUWAŁKI	P-37, NUR-22, JM-2M2, RPT-10
RLP-322 KĘTRZYN	P-37, NUR-22, JM-2M2, RPT-10
RLP-323 BRAŃSK	JM-2M2, RT-17, RW-31, NUR-12, PRW-13, RPT-10

II

Praca do wykonania

- przestudiować założenie i nakazaną literaturę, wrysować brakujące elementy sytuacji operacyjno - taktycznej na mapę;
- zapoznać się z dyslokacją, składem i wyposażeniem jednostek lotniczych;
- przygotować się do pracy na wyznaczonym stanowisku służbowym.

III

Literatura

- Działania bojowe lotnictwa w operacjach korpusów zmechanizowanych. Skrypt. Nr bibl. PF192/S;
- Użycie lotnictwa w działaniach związków taktycznych wojsk lądowych. Skrypt. Nr bibl. PF298/S;
- Stosowanie lotniczych środków rażenia na obiekty naziemne (nawodne). Część IV. Określanie potrzebnej liczby samolotów i oczekiwanych wyników działań. Nr bibl. PF23675;
- Zwalczanie sił, środków i obiektów naziemnych przeciwnika przez siły powietrzne NATO. Skrypt.
- Wybrane aspekty doktryny sił powietrznych NATO. Nr bibl. S/3330.
- Naziemne siły OP NATO (GBAD FORCES). Nr bibl. S/3856.

SPRAWDZIŁ

OPRACOWAŁ

Płk dr Andrzej BOBKOWSKI

Mjr dypl. Jacek NOWAK

Wydrukowano w 40 egz.

Egz. nr 1-30 Dokumentacja ćwiczenia

Egz. nr 31-40 Bibl. Gł. DZN

Wyk. kpt. dypl. inż. M. Strzoda

Druk AON nr 162/WW

AKADEMIA OBRONY NARODOWEJ

WYDZIAŁ WOJSK LĄDOWYCH
KATEDRA DOWODZENIA I ŁĄCZNOŚCI

Egz. nr ...

*Wręczyć ćwiczącym 080800 CZ
(Czas operacyjny 070800 CZ)*

ĆWICZENIE DOWÓDCZO – SZTABOWE NR 123 i 142

Temat: 123 DZIAŁANIA TAKTYCZNE ODDZIAŁU W SKŁADZIE ZT

142 DZIAŁANIA OPERACYJNO – TAKTYCZNE

ROZKAZ OPERACYJNY nr 12 KZach

(Dla dowództwa 2DZ)

WARSZAWA

1999

Egz. nr 1 z 25
Korpus Zachód
BARWICE (5692)
070700 CZERWIEC 1999
AC34

ROZKAZ OPERACYJNY nr 12 KZach

Dokumenty odniesienia:

Aneks C - Mapa 1:100 000, seria SG WP , arkusze: N-33-79; 80; 81; 82; 83; 84; 91; 92; 93; 94; 95; 96; 103; 104; 105; 106; 107; 108; 115; 116; 117; 118; 119; 120; 127; 128; 129; 130; 131; 132.

Strefa czasowa: ALFA

Podział sił: Jak Aneks A (Podział sił).

1. SYTUACJA

a. Położenie przeciwnika.

BURGIA w godzinach nocnych całkowicie zamknęła swoje granice. Do 070700 stwierdzono:

(1) Sytuacja w strefie nadgranicznej

- jednostki Obrony Terytorialnej zakończyły prace fortyfikacyjne i są w gotowości do osłony granicy.
- w portach rzecznych CZARNKÓW (6404), UJŚCIE(8216) skoncentrowano dużą ilość łodzi i barek rzecznych.
- pododdziały i oddziały rozpoznania i WRE na stanowiskach bojowych wzdłuż całej granicy prowadzą intensywne rozpoznanie RE w gotowości do zmasowanego uderzenia radioelektronicznego.
- samoloty rozpoznania i WRE oraz bezpilotowe środki rozpoznawcze systematycznie naruszają przestrzeń powietrzną na kierunkach: POZNAŃ - MIROSŁAWIEC i GNIEZNO- ZŁOTÓW.
- wzdłuż całej granicy na stanowiskach bojowych rozmieszczone zostały posterunki obserwacji przestrzeni powietrznej i naprowadzania lotnictwa.
- zaobserwowano przeloty śmigłowców rozpoznawczych wzdłuż granicy na rubieży: CZARNKÓW(6404) -SZUBIN(7884) co 2 godziny i monitorowanie co 6 godzin odcinka granicy: CZARNKÓW -DREZDENKO.
- dwie Grupy Działań Psychologicznych prowadzą oddziaływanie psychologiczne z polowych rozgłośni radiowo-telewizyjnych z rubieży; SZUBIN(7884) i CHODZIEŻ(7428) i CHODZIEŻ-MIAŁY(5478).
- zaobserwowano grupy rekonesansowe w rejonach: płn. KCYNIA(7662), SZAMOCIN(7840), CHODZIEŻ(7428), NOWA WIEŚ UJEJSKA(7816), CZARNKÓW(6404).

- na południowym brzegu Noteci prowadzone są prace przygotowujące do wysadzenia wałów przeciwpowodziowych oraz niwelacji terenu pod kątem płynnego zejścia sprzętu bojowego na lustro wody.
- zgrupowania sprzętu inżynieryjno-saperskiego i środków przeprawowych w rejonach: KCYNIA(7662), SZAMOCIN(7840), CZARNKÓW(6404)
- stwierdzono działalność Grup Dywersyjno-Rozpoznawczych w rejonach: płd.CZARNE(5228), wsch. ZŁOTÓW(1636), wsch. WAŁCZ(0698), płd.-wsch. KALISZ Pom.(0660)
- w rejonie: NAKŁO(9274) zaobserwowano zakładanie siatki przeciwminowej w poprzek Noteci celem nie dopuszczenia do zrzutu min pływających na lustro wody.

(2) Sytuacja w głębi ugrupowania przeciwnika:

- Zgrupowanie Uderzeniowe „Poznań” całością sił w rejonie wyjściowym.
- dwa korpusy w trakcie odtwarzania gotowości bojowej po marszu, 20 KA do godziny 6.00 dnia dzisiejszego zajął rejon i przystąpił do odtwarzania gotowości bojowej.
- pułk śmigłowców transportowych przebazowany w rejon: płd-wsch. JANOWIEC Wlkp.(5066)
- wykryto jedną przebazowaną eskadrę śmigłowców bojowych w rejonie: wsch. ROGOŹNO(4836)

b. Położenie wojsk własnych.

(1) Dowódca Wojsk Lądowych zamierza jednostki operacyjne wojsk lądowych oraz jednostki OT przygotować do operacji lądowej. W wypadku agresji Burgii operacją lądową prowadzoną w obszarze Korpusu Zachód zatrzymać operację zaczepną przeciwnika, pobić jego siły w rejonie włamania i odtworzyć granicę państwową.

(2) Korpus Wschód: zgodnie z dyrektywą Dowództwa Wojsk Lądowych przechodzi do obrony południowej granicy państwa. Wydzielił dwa związki taktyczne wraz z jednostkami wsparcia i zabezpieczenia na korzyść korpusu Zachód.

(3) Siły Powietrzne prowadzą intensywne rozpoznanie wzdłuż południowej granicy Piastowii i osiągają gotowość do powietrznej operacji obronnej. Szczegółowe informacje patrz Aneks J (Działania lotnictwa).

(4) Marynarka Wojenna uzupełniła jednostki do etatów wojennych i wzmocniła obronę stref wód granicznych Piastowii przed ewentualnymi uderzeniami lub działaniami dywersyjnymi z kierunku północnego.

c. Zmiany w podporządkowaniu: jak Aneks A (Podział sił).

2. ZADANIE

Korpus Zachód przechodzi do operacji obronnej obszaru: STRZELCE KRAJENSKIE, ŚWINOUJŚCIE, BYDGOSZCZ, GDAŃSK w celu załamania działań zaczepnych przeciwnika w strefie taktycznej i pokonania jego głównych sił w obszarze włamania.

3. REALIZACJA

a. Zamiar walki. Aneks C (Plan operacji).

(1) Manewr:

Czterema związkami taktycznymi w pierwszym rzucie załamać uderzenie przeciwnika nie dalej jak do linii GRAB, tworząc warunki do wykonania przeciwuderzenia. Przeciwuderzeniem zbieżnym na kierunkach: TUCHOLA, płd. PIŁA i DRAWSKO POMORSKIE, UJŚCIE rozciąć główne zgrupowanie uderzeniowe przeciwnika i nie dopuścić do wejścia do działań odwodów operacyjnych. Odzyskać utracony obszar i częścią sił zlikwidować okrążonego przeciwnika w obszarze włamania. Główny wysiłek w operacji obronnej skupić w obszarze obrony 10 DZ.

(2) Wsparcie ogniowe:

Priorytet wsparcia ogniowego w pierwszej fazie operacji na rzecz 10 DZ. W czasie przeciwuderzenia w kolejności: 12 DPanc, 11 DZ, 2 DZ.

(3) Obrona przeciwlotnicza:

Wojska OPL korpusu we współdziałaniu z Korpusem Sił Powietrznych osłaniają zgrupowanie obronne korpusu. Priorytet osłony w pierwszej fazie operacji 10 i 2 DZ. Podczas wykonywania przeciwuderzenia priorytety osłony: zgrupowanie uderzeniowe (11 DZ, 12 DPanc), 2 DZ, 10 DZ.

(4) WRE:

Do czasu uderzenia przeciwnika prowadzić rozpoznanie relacji radiowych KF i UKF oraz stacji radiolokacyjnych w obszarze na południe od NOTECI.

Szczególną uwagę zwrócić na symptomy wskazujące czas i miejsce przełamania brygad pierwszego rzutu K Zach.

Zakłócanie radioelektroniczne przeciwnika prowadzić w powiązaniu z rażeniem środkami ogniowymi. NZJU użyć do zakłócania WŁ będących w zasięgu ognia artylerii.

Ścisłe realizować przedsięwzięcia z zakresu obrony radioelektronicznej.

b. 2 DZ

- (1) Działania przygotowywać od linii GRANICA.
- (2) Obronę zorganizować w nakazanym pasie, patrz Aneks C (Plan operacji).
- (3) Natarcie przeciwnika zatrzymać ostatecznie na linii GRAB.
- (4) Być w gotowości do udziału w przeciwuderzeniu na kierunku: DRAWSKO POM., UJŚCIE.

c. 10 DZ

- (1) Działania przygotowywać od linii GRANICA.
- (2) Obronę zorganizować w nakazanym pasie, patrz Aneks C (Plan operacji).
- (3) Natarcie przeciwnika zatrzymać ostatecznie na linii GRAB.
- (4) Zabezpieczyć wejście do bitwy zgrupowania przeciwuderzającego na kierunku: TUCHOLA, PIŁA z linii GRAB.

d. 14 BZ

- (1) Przejąć odpowiedzialność za prowadzenie walki od linii GRANICA.
- (2) Obronę zorganizować w nakazanym pasie, patrz Aneks C (Plan operacji).
- (3) Natarcie przeciwnika zatrzymać ostatecznie na linii GRAB.
- (4) Być w gotowości do przejścia do działań nieregularnych.

e. Bydgoska Brygada OT

- (1) Przejąć odpowiedzialność za prowadzenie walki od linii GRANICA.
- (2) Obronę zorganizować w nakazanym rejonie odpowiedzialności, patrz Aneks C (Plan operacji).
- (3) Nie dopuścić do włamania się jednostek przeciwnika na północny brzeg Noteci.

f. 11 DZ, 12 DPanc, BA z Korpusu Wschód

- (1) Do 9 czerwca odtworzyć zdolność bojową w nakazanym rejonie, jak Aneks C (Plan operacji).
- (2) W D+2 być w gotowości do wykonania przeciwuderzenia w kierunku: TUCHOLA, PIŁA.

g. 15 DZ

- (1) Odwód korpusu, w dotychczasowym rejonie zakończyć czynności mobilizacyjne.
- (2) Do 091200 zakończyć zgrywanie bojowe pododdziałów i oddziałów.
- (3) Dowódca dywizji wraz z grupą operacyjną zameldować się na SD korpusu po zadania 081800 CZ.

h. bdsz

- (1) Być w gotowości do działań desantowo – szturmowych w obszarze: WYRZYSK, TRZCIANKA, CHODZIEŻ w celu dezorganizacji przepraw przeciwnika przez Noteć.

i. Wsparcie ogniowe**(1) Wsparcie lotnicze.**

- (a) 2 pśb wraz z 1/3 pśb wspierać działania jednostek korpusu.
- (b) Podział sił jak Aneks A.
- (c) 2 pśb od dnia 9 Czerwca wydzielić dodatkowo wysiłek 4 ś/l Mi 24D na korzyść 2 DZ.
- (d) Informacje dotyczące działania jednostek Sił Powietrznych jak Aneks J (Działania lotnictwa).

(2) Wsparcie przez WRiA.**(a) Informacje ogólne**

- Priorytet wsparcia do PL. GRAB na rzecz 10 DZ. Podczas wykonania przeciwuderzenia przenieść na 11DZ i 12DPanc.
- Priorytet zwalczania celów przez:
 - 2 pRT: śmigłowce na lądowiskach;
 - artylerię dywizyjną: baterie artylerii.

(b) Podział sił

- 2 pRT - dyspozycja dowódcy KZach
- 2 BA od 070800 CZE. przydziela się 10 DZ

(c) Rejony zastrzeżone:

- nr 1: BUDY (2008), wyl. JASTROWIE, CIOSANIEC (2812), pkt. 126 (2496);
- nr 2: wyl. CZARNE (5228), BIERNATKA (4836), DOBOJEWO (5248), RZECZENI-CA (6036);
- nr 3: wyl. POLANÓW (0008), CIECHOLUB (0420), DRETYN (9828), MALECINO (9220).

j. Obrona przeciwlotnicza

Wojska obrony przeciwlotniczej korpusu we współdziałaniu z 2 korpusem sił powietrznych osłonić zgrupowania obronne korpusu skupiając główny wysiłek w pasach obrony 2 i 10 DZ.

k. Wsparcie inżynieryjne

Wesprzeć pod względem inżynieryjnym operację obronną korpusu w zakresie: zwiększenia zdolności przetrwania wojsk własnych; zapewnienia swobody ruchu wojskom własnym i przeciwdziałania ruchowi wojsk przeciwnika oraz stworzenia warunków sprawnego wprowadzenia do bitwy zgrupowania przeciuderzeniowego korpusu.

l. 1 bopchem

- (1) W składzie: 1,2 kzs; kzad; krsk; kou; 2, 10, 15 kopchem, pododdziały logistyczne, do 090800A ześrodkować się w rejonie: 1,5 km płn. -wsch. OKONEK (3622).
- (2) Być w gotowości do rozwinięcia kompanijnych PZS w rejonach:

- nr 1 – 1,5 km zach. LUBOWO (4092);
 nr 2 - 2,5 km płn. –wsch. NADARZYCE (2698);
 nr 3 - 3 km płn. NW WIŚNIEWKA.

(3) Do 091000 A przekazać kopchem w podporządkowanie ZT (zgodnie z Aneksem A (Podział sił)).

m. Rozpoznanie

(1) Zapewnić zdobywanie informacji rozpoznawczych o przeciwniku z obszaru odpowiedzialności rozpoznawczej Korpusu.

(2) Realizować przedsięwzięcia z zakresu walki radioelektronicznej.

(3) Do czasu rozpoczęcia wojny działaniami psychologicznymi oddziaływać na przeciwnika będącego w rejonach ześrodkowania oraz wojska będące w strefie przygranicznej.

(4) Informacje z obszaru odpowiedzialności korpusu pozyskiwać od przedstawicieli wywiadu wojskowego, kontrwywiadu oraz Dowództw Rodzajów Sił Zbrojnych.

n. 2 prel

(1) Rozpoznanie prowadzić w obszarze zainteresowania: Gorzów Wlkp, Zbąszynek, Głogów, Sieradz, Koło, Inowrocław, Bydgoszcz.

(2) Główny wysiłek obezwładniania skupić na ogniwie korpus – dywizja.

o. Wytyczne koordynujące:

(1) Gotowość do operacji obronnej 092300 CZERWIEC.

(2) Termin i szczegółowe zadania do wykonania przeciwuderzenia podane zostaną w zarządzeniu operacyjnym.

(3) Linia GRAB na rubieży: MROCZA (0472), JASTROWIE (2020), skrzyżowanie dróg (8060), BARLINEK (7212).

(4) Przedni skraj obrony według punktów koordynacyjnych: MROCZA (0472), ŁOBZENICA (0448), KRĘPSKO (0416), stacja kolejowa RUSINOWO (9208), OSIECZNO (7664), STRZELCE KRAJEŃSKIE.

(5) Punkty dowiązania oleat: mapa 1 : 100 000 (patrz dokumenty odniesienia) – 8684, 8408, 4092, 5662.

(6) W celu koordynacji prac sztabowych na różnych szczeblach dowodzenia po opracowaniu przesłać do sztabu korpusu po jednym egzemplarzu następujących dokumentów:

- planu pracy sztabu;
- rozkazów operacyjnych;
- dokumentów dyrektywnych wysyłanych podwładnym w toku operacji.

O zmianach, korektach i uzupełnieniach dokonanych w przesłanych dokumentach meldować do zespołu kierowania działaniami korpusu.

(7) Podczas przegrupowania do rejonów obrony związki taktyczne i oddziały regulację ruchu w przydzielonych pasach i drogach przegrupowania organizują we własnym zakresie.

4. ZABEZPIECZENIE LOGISTYCZNE

Patrz Aneks N (Zabezpieczenie logistyczne).

5. DOWODZENIE I ŁACZNOŚĆ

a. Dowodzenie.

- (1) SD KZach - w rejonie: BARWICE;
- (2) ZSD KZach - w rejonie: MIASTKO (8828);
- (3) Meldunki terminowe składać:
 - o godz. 2230 z 2100
 - o godz. 0730 z 0600
- (4) O przemieszczeniu stanowisk dowodzenia (dywizji, brygad) meldować:
 - na 1 godz. przed rozpoczęciem przemieszczenia;
 - w chwili rozpoczęcia przemieszczenia;
 - po osiągnięciu gotowości do działania przez obsadę SD w nowym rejonie;
 - w sytuacjach kryzysowych (np. atak na SD) meldować natychmiast.

b. Łączność.

Szczegółowe dane patrz Aneks O (Łączność i informatyka).

Potwierdzić przez środki łączności.

WALECZNY
GENERAL BRONII

Za zgodność:

KOWALSKI

Zespół planowania (G3)

- Aneksy:
- | | |
|---|---|
| A | - Podział sił; |
| B | - Rozpoznanie; |
| C | - Plan operacji; ¹ |
| D | - Wsparcie ogniowe |
| E | - Obrona przeciwlotnicza; |
| F | - Inżynieryjny; |
| G | - Walka radioelektroniczna; |
| H | - Obrona przeciwchemiczna; |
| I | - Maskowanie; |
| J | - Działania lotnictwa (Wyciąg z Dyrektywy Operacyjnej Sił Powietrznych); ² |

¹ Oddzielne wydawnictwo.

² Oddzielne wydawnictwo.

- K - Ochrona obszaru tyłowego;³
- L - Działania psychologiczne;
- M - Zarządzanie przestrzenią powietrzną;
- N - Zabezpieczenie logistyczne;
- O - Łączność i informatyka;
- P - Obrona Terytorialna
- R - Przedsięwzięcia oświatowo – psychologiczne

Rozdzielnik:

Zewnętrzny:

Egz. nr

Do realizacji:

2 DZ	1
10 DZ	2
14 BZ	3
15 DZ	4
bdsz	5
BOT Bydgoszcz	6
BSap	7
BA	8

Do wiadomości:

DWLąd	9
DSP	10
2 KL	11

Wewnętrzny:

Do realizacji:

ZSD KZach	12 - 13
Centrum dowodzenia	14 - 15
Centrum wsparcia działań	16 - 17
Centrum wsparcia dowodzenia	18 - 19
Centrum zabezpieczenia działań	20 - 21

Do wiadomości:

Dca KZach	22
a/a	23
zapasowe	24-25

³ Oddzielne wydawnictwo.

ANEKS A (PODZIAŁ SIŁ) DO ROZKAZU OPERACYJNEGO nr 12 KZach

IRZUT

2 DZ

1/ 2 eśsz
4 bmin od 111100
2 kopchem/1
kzs/1 bopchem
zgr. PIŁA (TACON)
20 bOT (TACON)
30 bOT (TACON)
jedn. log. jak Aneks N

10 DZ

30 ś/l Mi 24D
2 BA od 070800
1 bsap

14 BZ

Bydg.BOT

ODWÓD

15 DZ

11 DZ, 12 Dpanc, BA

bdsz

ANEKS B (ROZPOZNANIE) DO ROZKAZU OPERACYJNEGO NR 12 KZach**1. SYTUACJA PRZECIWNIKA**

Patrz - informacje zawarte w Rozkazie Operacyjnym KZach, założeniu taktycznym dla 2DZ oraz w Apendyksie 3 do Aneksu "Rozpoznanie".

2. GŁÓWNE PROBLEMY ROZPOZNANIA

- jaki jest prawdopodobny cel działania przeciwnika?
- w jaki sposób i gdzie przeciwnik wykona główne uderzenie, a gdzie pomocnicze?
- w jaki sposób i kiedy przeciwnik wykorzysta posiadane odwody?
- gdzie oraz jaki potencjał bojowy przeciwnik użyje na kierunku obrony 2 DZ?
- jak wykorzystać potencjał rozpoznawczy do czasu rozpoczęcia wojny, a jak po jej wybuchu?
- jakie należy wykonać przedsięwzięcia utrudniające przeciwnikowi prowadzenie rozpoznania?

3. ZADANIA ROZPOZNANIA**a. Zadania dla podwładnych**

(1) 2 DZ zapewnić napływ informacji z rejonu odpowiedzialności rozpoznawczej: DRAWSKO POMORSKIE, KWILCZ (2472), LENDYCZEK, wzdłuż rz. GWDA do jej ujścia do rz. NOTEĆ włącznie z m. PIŁA, UJŚCIE, KRUSZEWO (7212), POŁAJEWO (5216), OBORNIKI, CHOŁUDOWO (2424).

Przednia granica rejonu odpowiedzialności rozpoznawczej 2 DZ linia "SOKÓŁ" - tor kolejowy KWILCZ, PNIEWY, KAŻMIERZ, ROKIETNICA, CHŁUDOWO.

Tylna granica rejonu odpowiedzialności: DRAWSKO POMORSKIE, płn. CZAPLINEK, LĘDYCZEK.

Główny wysiłek rozpoznania w kierunku: CZAPLINEK, WAŁCZ, SZAMOTUŁY.

Do czasu rozpoczęcia agresji rozpoznanie planować do rubieży rzeki NOTEĆ, natomiast z chwilą jej wybuchu zezwala się na wprowadzanie elementów rozpoznawczych na terytorium "BURGII" do linii "SOKÓŁ".

Główny wysiłek rozpoznania skupić: na rozpoznaniu kierunku uderzenia przeciwnika, wykryciu kierunku przemieszczania odwodów taktycznych i operacyjnych w głębi jego ugrupowania, ustaleniu rejonów rozmieszczenia środków przeprawowych oraz możliwych sposobów ich użycia, rejonów rozmieszczenia jednostek desantowych i lądowisk śmigłowców.

Na okres prowadzenia działań wysłać grupę koordynacyjną (oficera łącznikowego ze środkami łączności) do Wydz. Rozp. 10 DZ.

(2) 10 DZ prowadzić rozpoznanie w rejonie odpowiedzialności rozpoznawczej: LĘDYCZEK, wzdłuż rz. GWDA, wył. PIŁA, UJŚCIE, KRUSZEWO, POŁAJEWO, OBORNIKI, CHŁUDOWO, TUCHOLA, WILKOWO, MROCZA, NAKŁO n. NOTECIĄ, SZUBIN, ŻNIN, ROGOWO.

Przednia granica rejonu odpowiedzialności rozpoznawczej 10 DZ - linia "SOKÓŁ"; CHŁUDOWO, płn. MUROWANA, SKOKI, ŁOPIENNO.

Tylna granica rejonu odpowiedzialności LENDYCZEK, CZŁUCHÓW, TUCHO-
LA.

Główny wysiłek rozpoznania w kierunku: ZŁOTÓW, SZAMOCIN, MUROWA-
NA.

Do czasu rozpoczęcia agresji rozpoznanie planować do rubieży rz. NOTEĆ, nato-
miast z chwilą wybuchu wojny zezwala się na wprowadzenie elementów rozpoznaw-
czych na terytorium "BURGII" do linii "SOKÓŁ".

Główny wysiłek rozpoznania skupić na:

Główny wysiłek rozpoznania skupić: na rozpoznaniu kierunku uderzenia przeciw-
nika, wykryciu kierunku przemieszczania odwodów taktycznych i operacyjnych w głębi
jego ugrupowania, ustaleniu rejonów rozmieszczenia środków przeprawowych oraz
możliwych sposobów ich użycia, rejonów rozmieszczenia jednostek desantowych i łą-
dowisk śmigłowców.

Na okres prowadzenia działań wysłać grupę koordynacyjną (oficera łącznikowego ze
środkami łączności) do Wydz. Rozp. 2 DZ.

(3) 15 DZ prowadzić rozpoznanie w rejonie ześrodkowania siłami brygad.
Dywizyjny batalion rozpoznawczy do czasu wybuchu wojny wykorzystać do prowadze-
nia rozpoznania na kierunku:

a) BARWICE, CZAPLINEK;

b) BOBOLICE, SZCZECINEK.

Przednia granica rejonu odpowiedzialności rozpoznawczej: linia toru kolejowego
CZAPLINEK, SZCZECINEK.

Główny wysiłek rozpoznania skupić na:

- rozpoznaniu dróg i mostów;
- rejonach dogodnych do działań TDP;
- działaniach przeciwrozpoznawczych.

15 DZ być w gotowości do prowadzenia rozpoznania: SZCZECINEK, ZŁOTÓW
LUB CZAPLINEK, WĄLCZ.

(4) 14 BZ prowadzić rozpoznanie w rejonie: BARWICE, SANTOK,
SKWIERZYNA, DRAWNO, KRZYŻ.

Przednia granica odpowiedzialności rozpoznawczej: SKWIERZYNA, KWILCZ.

Tylna granica: BARLINEK, pld. CHOSZCZNO, DRAWNO.

Główny wysiłek rozpoznania w kierunku: PEŁCZYCE, STRZELCE KRAJEŃ-
SKIE, DREZDENKO, MIĘDZYCHÓD.

Do czasu rozpoczęcia agresji rozpoznanie planować do rubieży rz. NOTEĆ, nato-
miast z chwilą wybuchu wojny zezwala się na wprowadzenie elementów rozpoznaw-
czych na terytorium "BURGII" do linii "SOKÓŁ".

(5) Bydgoska Brygada OT - prowadzić rozpoznanie w rejonie odpowie-
dzialności.

Główny wysiłek rozpoznania skupić na rozpoznaniu przeciwnika - szczególnie na
pld. od rz. NOTEĆ i Kanału NOTECKIEGO

(6) Prel i GDzPsych - zadania mają sprecyzowane w swoich "Aneksach".

b. Potrzeby informacyjne w stosunku do przełożonego, sąsiadów, sił współdziałających

(1) KZach przekazuje informacje dla dywizji z obszaru na południe od linii "SOKÓŁ" (strefa zainteresowania dla dywizji).

(2) Wszelkie informacje o przeciwniku uzyskane przez 2, 10, 15 DZ, 14BZ, BB OT przekazywać do sztabu KZach;

(3) Szef Wydz. Rozp. 2 DZ przekazać aktualne położenie własnych elementów rozpoznawczych do sztabu KZach.

4. POSTĘPOWANIE Z JEŃCAMI WOJENNYMI. WYKORZYSTANIE ZDOBYTYCH DOKUMENTÓW I SPRZETU

(1) Jeńców, dezertków, dokumenty, uzbrojenie i wyposażenie (dotychczas nie stosowane) dostarczać na SD KZach w m. BARWICE;

(2) Jeńców traktować zgodnie z przepisami prawa międzynarodowego;

(3) Dezertków przekazywać do jednostki Żandarmerii Wojskowej.

5. DOKUMENTACJA I WYPOSAŻENIE

a) - mapy do działania: 1: 100 000 dla ZT, 1:50 000 dla BZ i BB OT.

b) - w WR ZT należy również posiadać mapy 1:200 000, a w brygadach 1:100 000 – traktując je jako element ułatwiający współpracę między przełożonym, a podwładnym oraz sąsiadem.

c) - punkty dowiązania (przyłożenia) graficznych dokumentów rozpoznawczych:

nr 1 - Rejonu wyjściowego - 5662; 4092;

nr 2 - Rejonu obrony - 8648; 8408

d) - zapotrzebowanie na wiadomości o przeciwniku, zdjęcia lotnicze i mapy przesyłać pocztą polową lub przez techniczne środki łączności.

e) - po wykonaniu "Planu zbierania informacji" z dywizji przesać do Oddziału Rozpoznania i WRe KZach. Wydział Rozpoznawczy 2 DZ ma udostępnić "Plan zbierania informacji" 15 DZ.

6. PRZECIWDZIAŁANIE ROZPOZNANIU

a) - realizować przedsięwzięcia biernej obrony radioelektronicznej;

b) - wydzielić patrole i elementy ubezpieczenia bojowego z sił realizujących zadanie w pierwszym rzucie ;

c) - zorganizować nadzorowanie obszarów tyłowych w rejonach działania ZT i BZ;

d) - koordynować przestrzeganie zasad przepływu informacji o przeciwniku w podległych i współdziałających komórkach rozpoznawczych oraz jednostkach.

e) - wydzielić siły do nadzorowania (monitoringu) rejonów dogodnych do lądowania TDP oraz użycia elementów rozpoznawczych

7. **MELDUNKI I DYSTRYBUCJA INFORMACJI**

a) - składanie meldunków: dobowe o 20.00 z sytuacji na 18.00 - w meldunku ujmować:

- położenie wykrytych jednostek przeciwnika i rozmieszczenie własnych elementów, stan realizacji zadań i funkcjonowanie systemu rozpoznania;

- okresowe: - co 6 godzin; ważne natychmiast.

b) - meldunki o stanie ukończenia jednostek przysyłać do komórki kadrowo - mobilizacyjnej i Oddziału Rozp. i WRe codziennie o 15.00.

c) - obieg informacji rozpoznawczych - priorytet dla sztabów 2,10, 15 DZ z rejonu odpowiedzialności Korpusu w postaci "Komunikatów Rozpoznawczych", oraz w postaci "Meldunków" od ZT i Brygad, dla jednostek artylerii jeśli zdobywane dane o położeniu obiektów znajdują się do linii - FSCL;

d) - odbiór danych z rozpoznania lotniczego - częstotliwość oznaczona kodem IV;

e) - odprawa oficerów rozpoznania na SD KZach. - 082000CZ; kolejne spotkanie na SD KZach planowane jest przed wykonaniem przeciwuderzenia.

8. **INNE DANE**

Gotowość systemu rozpoznania osiągnąć o - 092300CZ

Linie koordynacji działań rozpoznawczych - linia "SOKÓŁ"

Linia koordynacji ogniowej: FSCL "RZEKA" - SKWIERZYNA, MIĘDZYCHÓD, WRONKI, OBORNIKI, WĄGROWIEC, ŻNIN.

Linia CFL "TAMA" dla ZT - LIPKI WIELKIE (4036), PIŁKA (4868), MIAŁY(5276),

MILKOWO (5200), HUTA (6012), MARGONIN, GOŁAŃCZ, KCYNIA, SZUBIN.

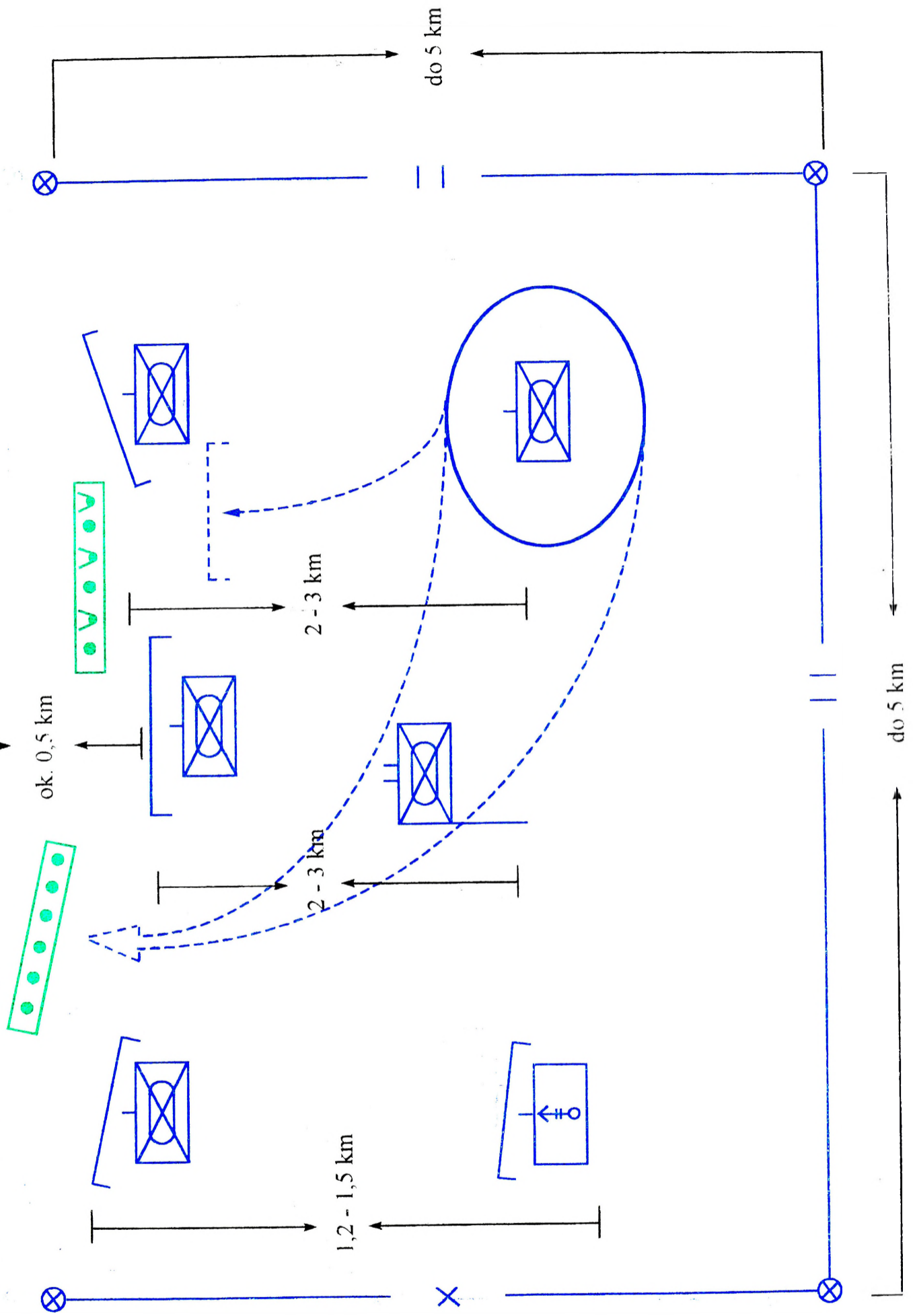
Apendyksy:

- 1 - Wzorce doktrynalne działania jednostek Burgii.
- 2 - Ocena zagrożenia z Oddz. Rozp. KZach.
- 3 - Wojskowo-geograficzna charakterystyka obszaru.
- 4 - Warunki meteorologiczne.

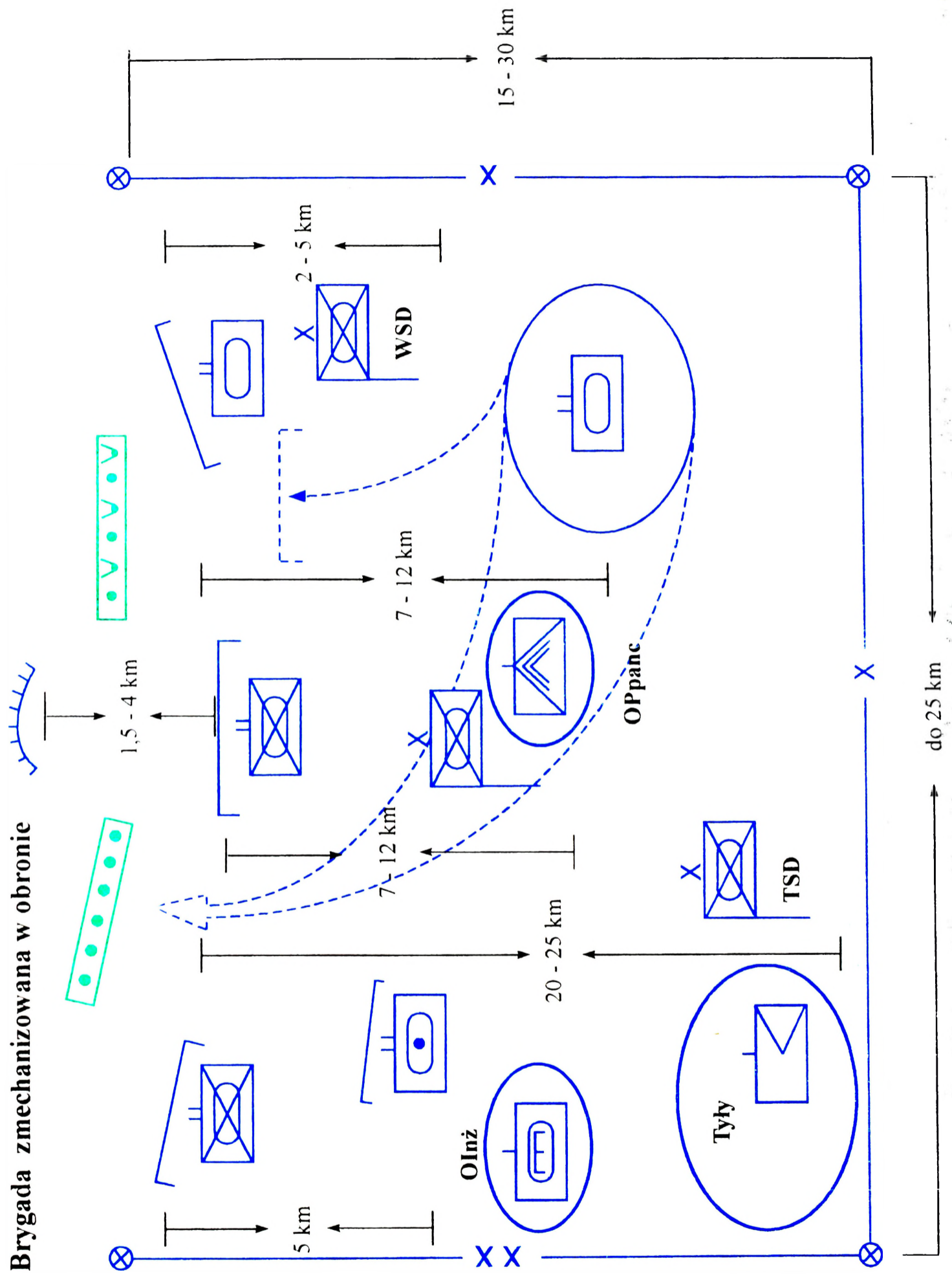
WZORCE DOKTRYNALNE DZIAŁANIA JEDN. BURGH

Apendyks 1
do Aneksu B
(Rozpoznanie)

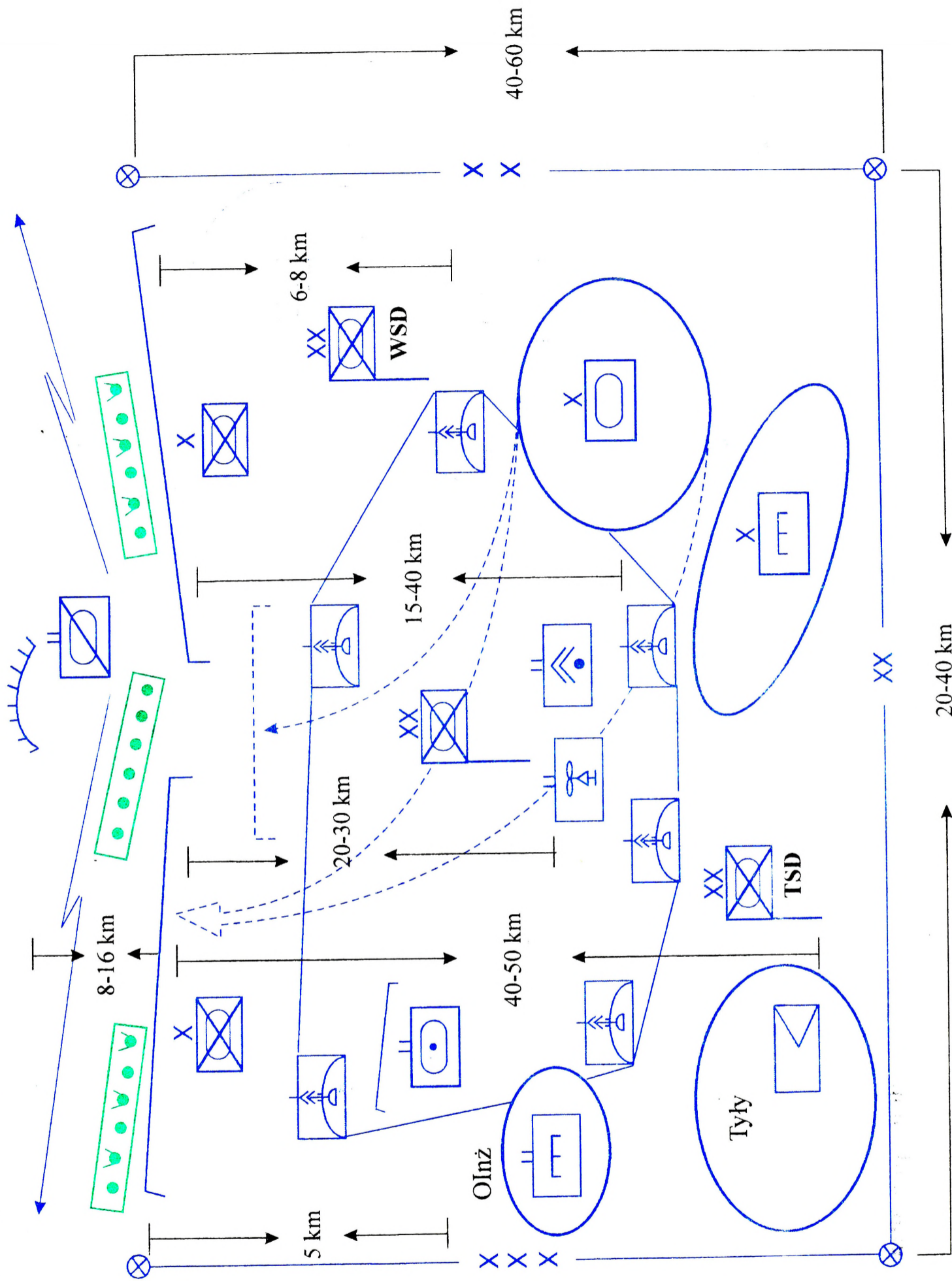
Batalion zmechanizowany w obronie



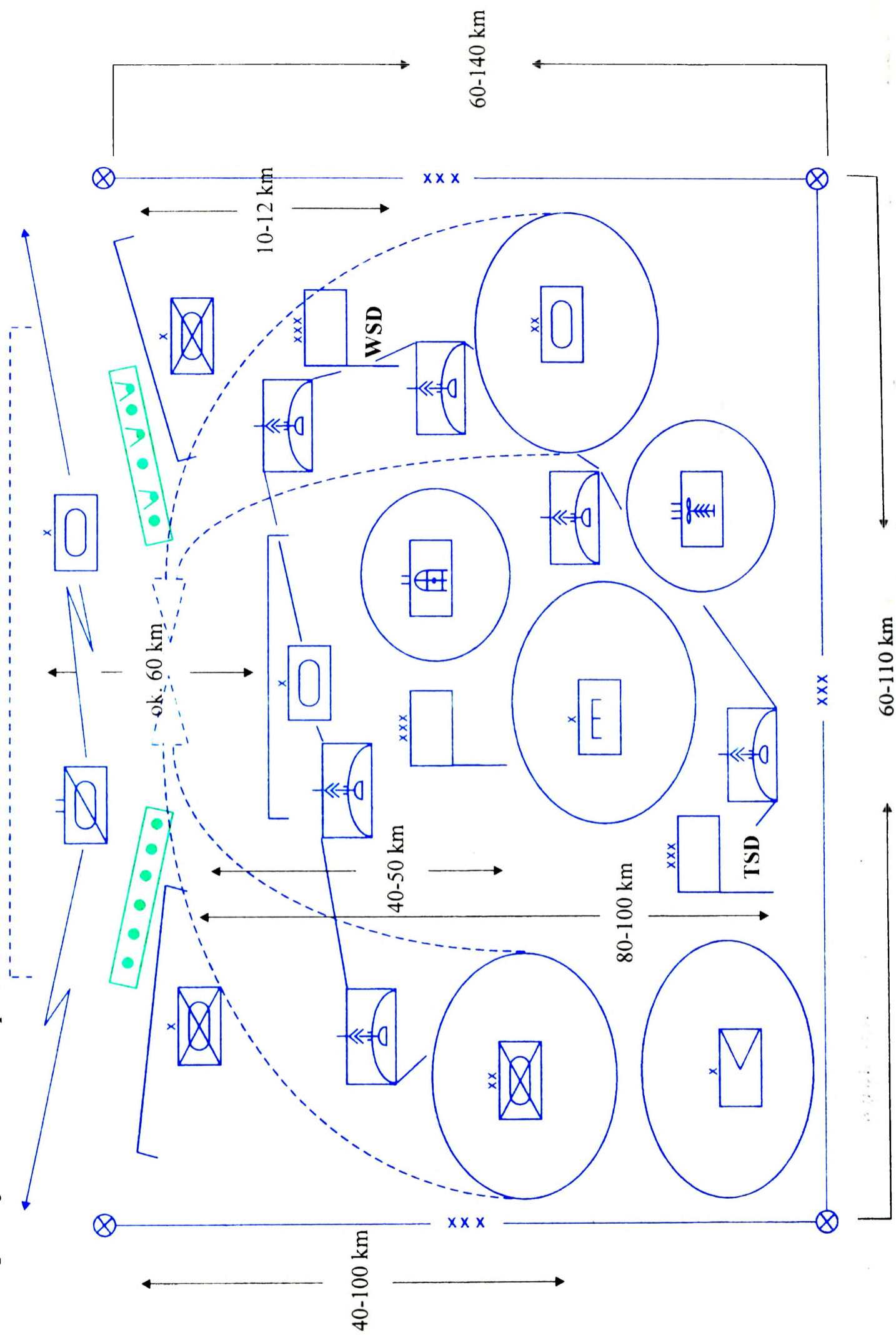
Brygada zmechanizowana w obronie



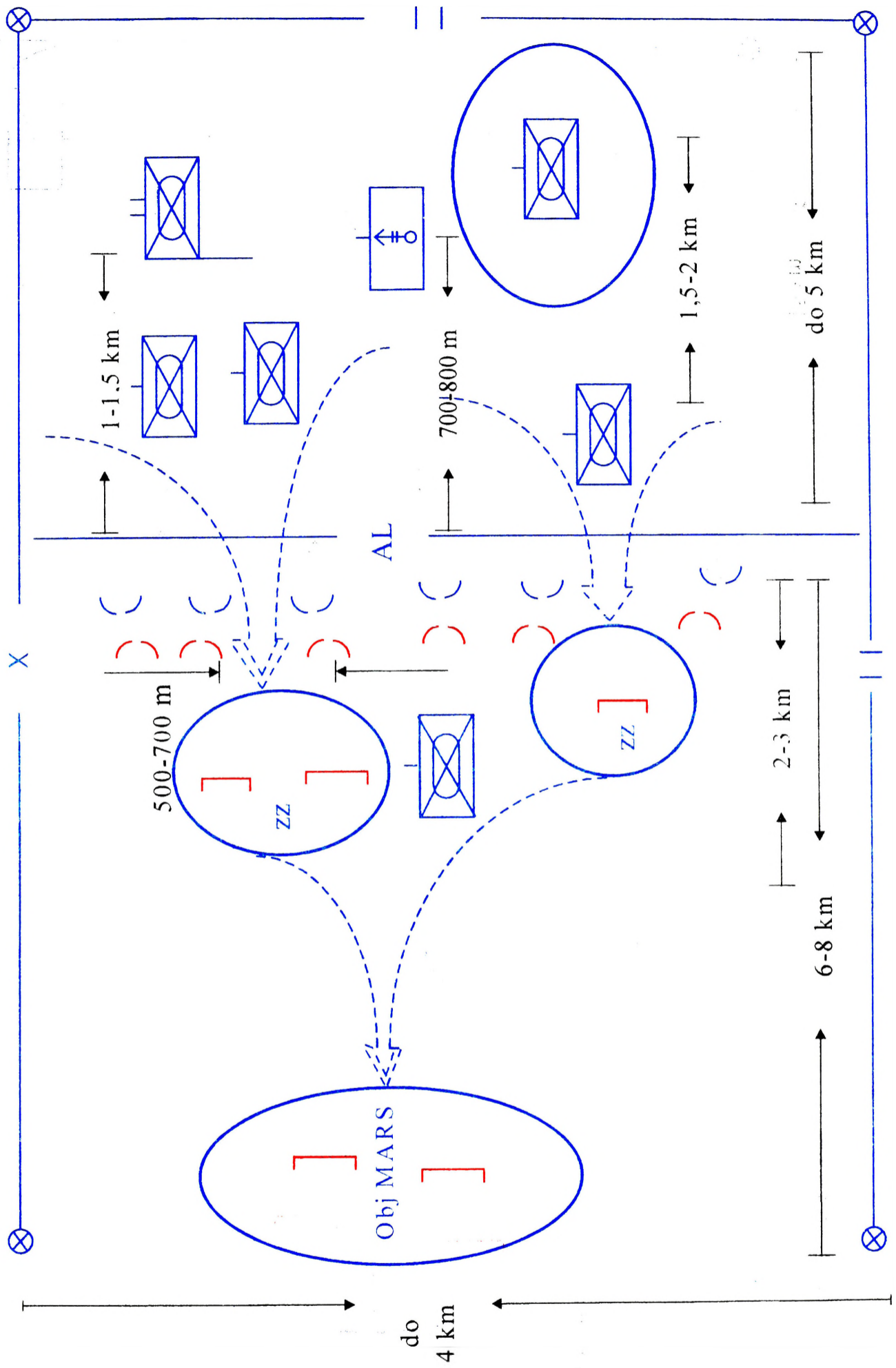
Dywizja zmechanizowana w obronie



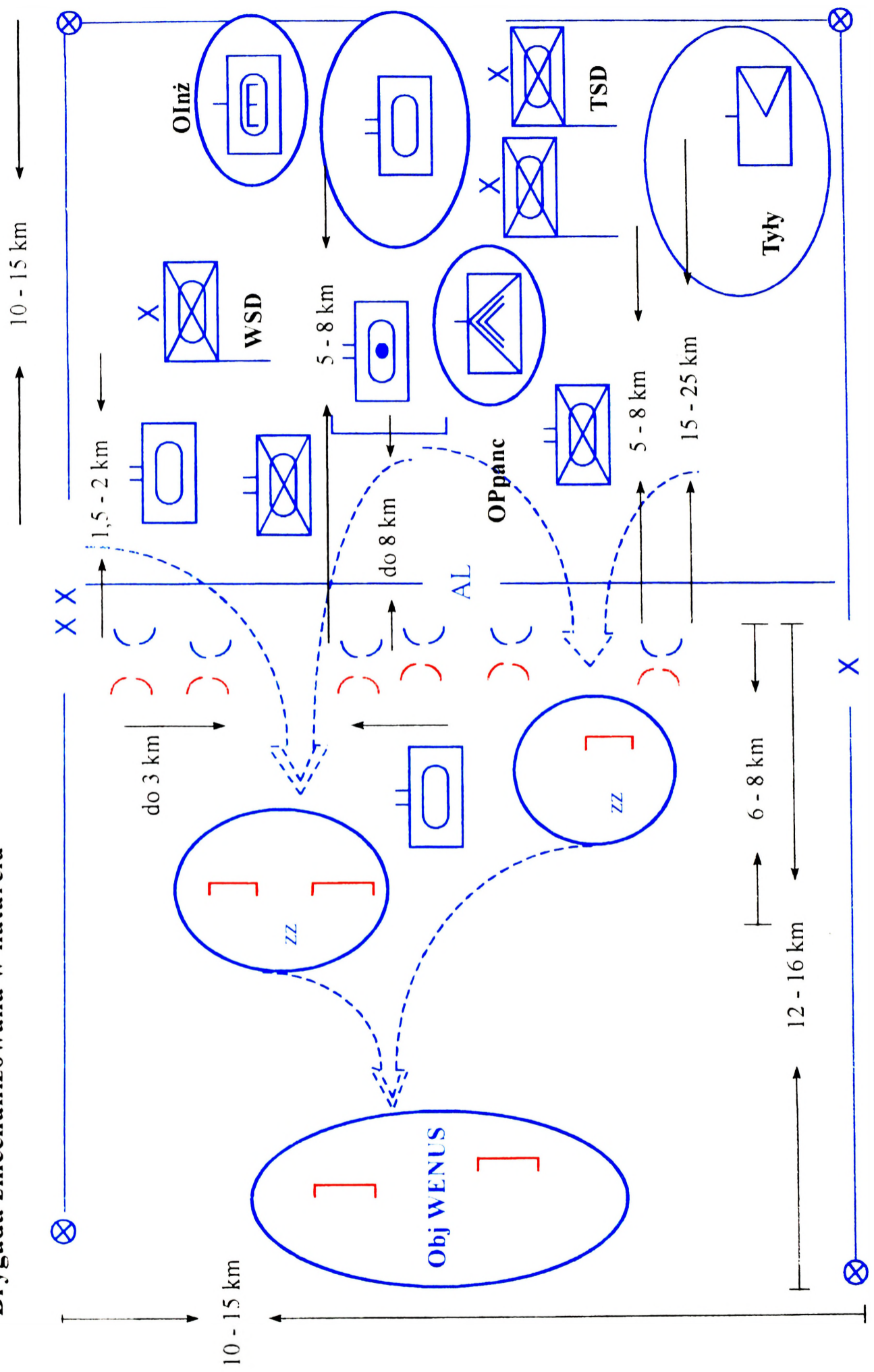
Operacja obronna korpusu



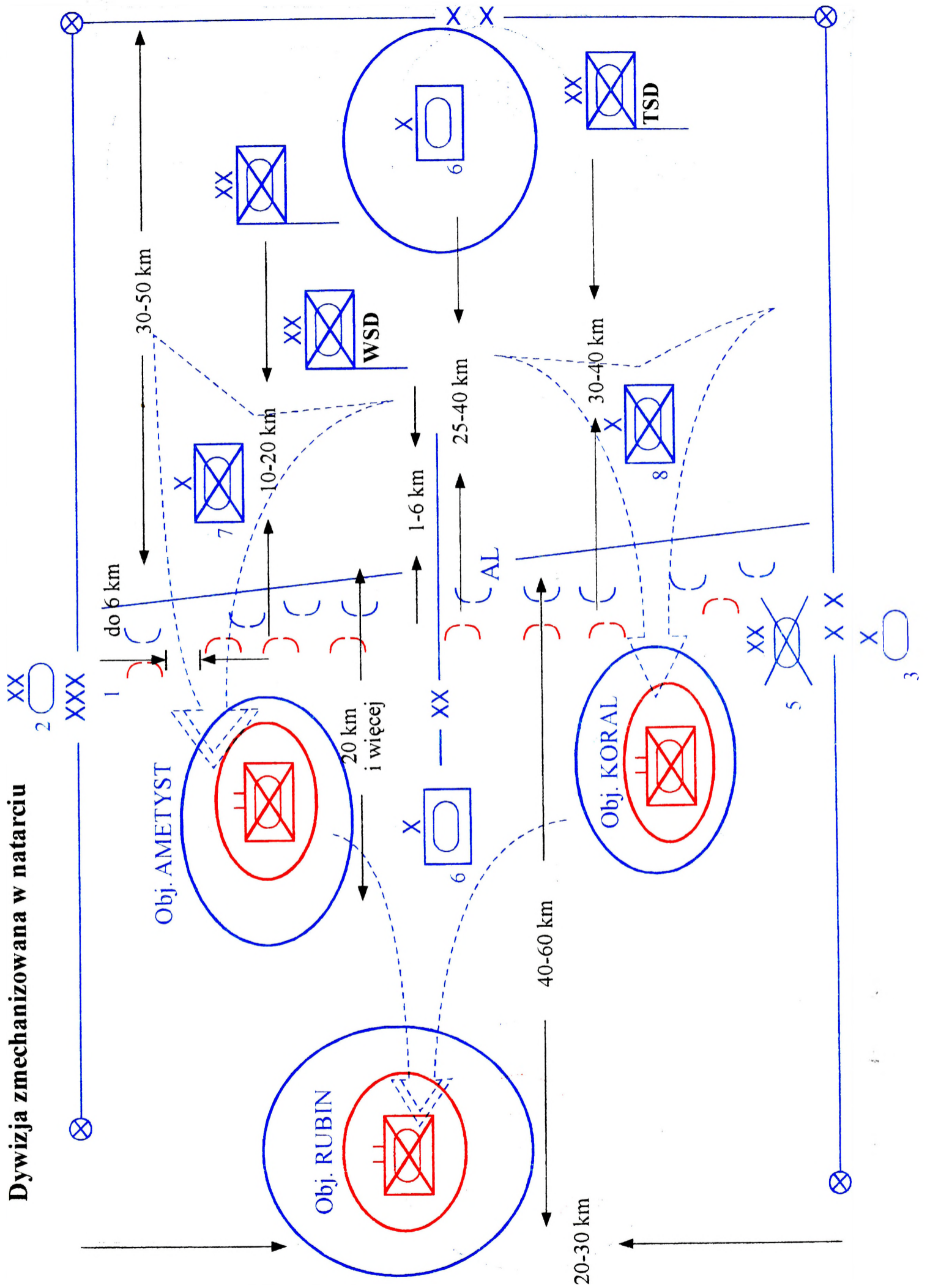
Batalion zmechanizowany w natarciu

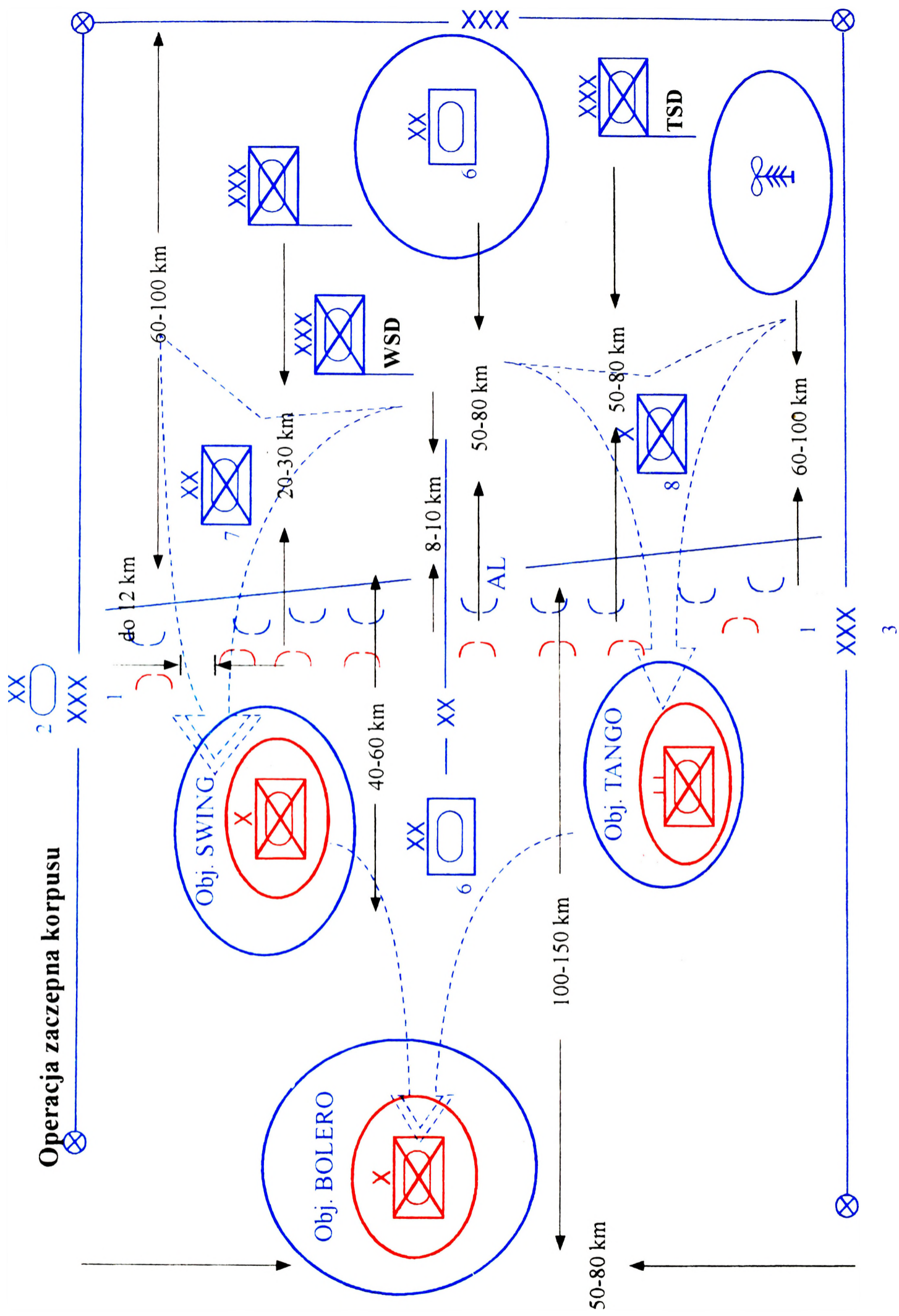


Brygada zmechanizowana w natarciu



Dywizja zmechanizowana w natarciu





do obrony uchwyconego korytarza oraz linii brzegowej i będzie dążył do realizacji polityki “faktów dokonanych”.

Kierunek głównego uderzenia – obiekty *DELTA*, *ALFA*.

Wariant 3

Po rozpoznaniu ugrupowania obronnego “PIASTOWII” działania lądowe przeciwnik poprzedzi 2 – 3 dniowym uderzeniem radioelektronicznym oraz raketowo – lotniczym. Jedną z dywizji drugorzutowego związku operacyjnego we współdziałaniu z siłami OT sforsuje na szerokim froncie NOTEĆ. Rozbuduje przeprawy i zabezpieczy wprowadzenie do walki z marszu dwóch pierwszorzutowych związków operacyjnych. Pierwszorzutowymi korpusami uchwyci obiekty *DELTA* i *GAMMA*. Wprowadzi drugorzutowy związek operacyjny i uchwyci obiekt *ALFA*. Rozbuduje obronę na skrzydłach uchwyconego korytarza.

Kierunek głównego uderzenia – obiekty *GAMMA*, *ALFA*.

APENDYKS 3 (WOJSKOWO-GEOGRAFICZNA CHARAKTERYSTYKA OBSZARU) DO ANEKSU B (ROZPOZNANIE)

OPIS OBSZARU

WYKAZ TREŚCI APENDYKSU

- a. Wojskowo-geograficzna analiza obszaru

- b. Położenie geograficzne i środowisko polityczne
 - (1) Granice i podział polityczny
 - (2) Warunki geograficzne

- c. Wojskowo-geograficzny opis rejonu działań.
 - (1) Strefa pojezierzy
 - (2) Strefa pobraży

- d. Zestawienie map.
 - (1) Mapa nr 1: Mapa podziału fizyczno-geograficznego
 - (2) Mapa nr 2: Mapa fizyczna
 - (3) Mapa nr 3: Mapa dróg
 - (4) Mapa nr 4: Mapa kompleksów leśnych
 - (5) Mapa nr 5: Mapa ochrony przyrody
 - (6) Mapa nr 6: Mapa okręgów przemysłowych
 - (7) Mapa nr 7: Mapa administracyjna

- e. Przemieszczanie się po terenie (dane wojskowo-geologiczne)
 - (1) Grunty
 - (2) Wytrzymałość gruntów
 - (3) Przejezdność
 - (4) Poziom wód gruntowych i powierzchniowych

a. Wojskowo-geograficzna analiza obszaru

Obszar działania (strefa zainteresowania) obejmuje: Pojezierza Południowobałtyckie i częściowo S część Pobrzeży Południowobałtyckich (Mapa nr 1).

Do najistotniejszych elementów geograficznych będących ważnymi czynnikami warunkującymi przebieg działań na omawianym obszarze należą: rzeźba terenu, wody, grunty, oraz duże kompleksy leśne.

W strefie POJEZIERZY POŁUDNIOWOBAŁTYCKICH zasadniczymi elementami geograficznymi są: rzeźba terenu, wody, grunty i kompleksy leśne.

Na obszarze tym występuje urozmaicona rzeźba terenu w postaci ciągu wzgórz morenowych o średniej wysokości ok. 150 m n.p.m. Średnia różnica wzniesień wynosi ok. 44 m. Występuje na nim szereg rubieży naturalnych w postaci stromych i wysokich stoków, ciągnących się na znacznej długości. Szczególnie trudny do przemarszu na przełaj ze względu na rzeźbę terenu jest pas N i środkowy.

Okolo 60% powierzchni pokryte jest lasami o charakterze trudnym do pokonania lub nieprzejezdnym przez formacje zmechanizowane. Nierówny i zalesiony teren ogranicza obserwację i prowadzenie ognia na wprost. Teren jest dogodny do maskowania, oraz sprzyja działaniom opóźniającym i obronnym.

Rozbudowana sieć wodna stanowi istotną przeszkodę w prowadzeniu działań. Istotą tych przeszkód są podmokłe, zabagnione doliny rzeczne pokryte torfami i glinami.

Na obszarze działań przeważają grunty gliniaste i piaszczyste. Grunty piaszczyste występują głównie w rejonach zalesionych.

Obszar ten stanowi teren stosunkowo trudno przejezdny ze względu na urozmaiconą rzeźbę terenu, istotne przeszkody wodne (rzeki i jeziora), a także trudne do przebycia grunty torfowe.

Teren ten oddziałuje niekorzystnie na przemarsz i manewr wojsk po bezdrożach i drogach gruntowych, co powoduje że należy go uważać za bardziej korzystny dla prowadzenia działań obronnych niż zaczepnych.

W strefie POBRZEŻY POŁUDNIOWOBAŁTYCKICH stanowiących obszar ciągnący się wzdłuż wybrzeża morskiego wody i grunty są najważniejszymi elementami geograficznymi wpływającymi na przebieg działań. Jest to pas nizin nadmorskich charakteryzujący się niewysokimi wzgórzami wydmyowymi. Średnia różnica wysokości wynosi około 20 m.

Rzeki mają przebieg południkowy i NW-SE, stąd też dla kierunku działań S-N nie stanowią znaczącej przeszkody. Grunty w przewadze gliniaste i torfowe ograniczają przejezdność zwłaszcza w okresie wilgotnym i mokrym. Duża ilość małych rzeczek wymaga wykorzystania sprzętu inżynierskiego (mosty przenośne).

Obszar charakteryzuje się średnim stopniem zalesienia ok. 30%. Przeważają lasy o charakterze utrudniającym przejezdność. Największe skupiska leśne występują w W i S częściach rejonu działań.

Warunki obserwacji i prowadzenia ognia na wprost są dobre.

b. Położenie geograficzne i sytuacja polityczna.**(1) Granice i podział polityczny.**

Obszar działania (strefa zainteresowania) obejmuje zachodnią część Piastowii.

(2) Warunki geograficzne

Obszar działań dotyczy głównie rejonów:

- **POJEZIERZA POŁUDNIOWOBAŁTYCKIE**

- ◆ środkowej części pojezierzy: POŁUDNIOWOPOMORSKIEGO, ZACHODNIOPOMORSKIEGO,
- ◆ środkowej części PRADOLINY TORUŃSKO-EBERSWALDZKIEJ,
- ◆ N część POJEZIERZA WIELKOPOLSKIEGO.

- **POBRZEŻA POŁUDNIOWOBAŁTYCKIE**

- ◆ SW część POBRZEŻA KOSZALIŃSKIEGO,
- ◆ SE część POBRZEŻA SZCZECIŃSKIEGO.

Obszar ten reprezentuje następująca charakterystyka:

- ⇒ teren płaski i pagórkowaty (pojeziorny),
- ⇒ głównie zalesiony (zwłaszcza w środkowej i NE części),
- ⇒ liczne małe rzeczki z podmokłymi dolinami mogą powodować utrudnienia ruchu,
- ⇒ sieć dróg rozwinięta w stopniu średnim (małym - zwłaszcza w rejonach dużych kompleksów leśnych),
- ⇒ główną przeszkodę wodną w kierunku N - S stanowi rz. NOTEĆ z rozległą doliną.

c. Wojskowo-geograficzny opis rejonu działań**(1) Strefa pojezierzy**Rzeźba terenu

POJEZIERZA POŁUDNIOWOBAŁTYCKIE graniczą od N z POBRZEŻAMI POŁUDNIOWOBAŁTYCKIMI. Teren o rzeźbie najbardziej urozmaiconej zajmuje pas centralny, rozpościerający się na styku tych podprowincji pomiędzy m. GDYNIA (34U CF 4044) - SŁUPSK (33U XA 3137) - BIAŁOGARD (33U WV 6484) - RESKO (33U WV 2658) - CHOCIWEL (33U WV 2224) - PYRZYCE (33U VU 9288) - GRYFINO (33U VV 6600) - dolna rz. Odra - CZELIN (33U VU 5843) - BARLINEK (33U WU 1471) - KALISZ POMORSKI (33U WV 6006) - SZCZECINEK (33U XV 1252) - KOŚCIERZYNA (33U XA 9401) - NOWE (34U CE 5047) - rz. WISŁA. Na obszarze tym

dominuje rzeźba wybitnie pagórkowata. Przeważają tu wzgórza o średnicach 0,1-0,5 km, wysokości względnej 10-50 m i spadkach stoków przeważnie od kilku do kilkunastu stopni. Pagórki te poprzedzielane są gęstą siecią bezodpływowych, kotlinowatych zagłębień, zajętych w znacznej części przez jeziora lub torfowiska. Teren przecinają też liczne podłużne obniżenia o wysokich i stromych stokach - rynny, na których dnem znajdują się wąskie i długie jeziora lub torfowiska. Kierunek rynien jest zbliżony do południkowego. Większość dolin rzek płynących ku BAŁTYKOWI także ma wysokie i strome stoki. Na granicy z krainami POBRZEŻY POŁUDNIOWOBAŁTYCKICH (głównie wzdłuż linii m. (34U C 4044) - (33U A 3137) występują szerokie pradoliny. W wielu miejscach różnice wysokości pomiędzy szczytami pagórków a najniższymi punktami sąsiadujących z nimi pradoliny lub rynien przekraczają 100 m, co nadaje rzeźbie terenu charakter zbliżony do górzystego. Nieco mniej urozmaicone ukształtowanie terenu, bo o pagórkach na ogół niższych, przeważa w części (w rejonie: m. REZ. (33U V 3601) - (33U U 9163) - (33U U 6268)). Ze względu na samą tylko rzeźbę terenu szybkość przemarszu wojsk po bezdrożach i drogach gruntowych można na obszarze działań szacować na 0,4-0,9 (średnio 0,7) prędkości rozwijanej na równinie. Warunki obserwacji naziemnej są utrudnione z uwagi na liczne pola niewidoczne za fałdami terenu, a także na fakt, iż teren - zwłaszcza w E części obszaru - jest na w pół zakryty lasami.

Część środkowa strefy pojezierzy charakteryzuje się rozległymi, płaskimi równinami porośniętymi przez wielkie kompleksy leśne (BORY TUCHOLSKIE i PIŁAWSKIE oraz PUSZCZA DRAWSKA i GORZOWSKA). Tylko w trójkącie m. ŚWIECIE (34U CE 2920) - CHOJNICE (33U XV 6952) - PIŁA (33U XV 1690) i na kilku innych mniejszych obszarach przeważa otwarty krajobraz łagodnie pagórkowaty, poprzecinany z rzadka łańcuchami wzgórz rozciągniętych równoleżnikowo (pasma tych wzgórz mogą stanowić lokalne rubieże obrony). Na całej południowej części strefy pojezierzy występują podłużne obniżenia rynien o stromych stokach, a także zagłębienia bezodpływowe z jeziorami lub torfowiskami. Doliny kilku rzek płynących w kierunku S mają na dłuższych odcinkach stoki strome. Ukształtowanie terenu tej części strefy pojezierzy, z wyjątkiem wspomnianych wzgórz i stromych stoków, nie stwarza przeszkód dla przemarszu wojsk na przełaj. Warunki obserwacji naziemnej i z powietrza ogranicza znaczna lesistość terenu (z wyjątkiem otwartego obszaru m. ŚWIECIE - CHOJNICE - PIŁA, gdzie są one dobre).

PRADOLINA TORUŃSKO-EBERSWALDZKA stanowi środkową część strefy pojezierzy. Ciągnie się ona na długości 250 km od m. BYDGOSZCZ (34U CD 0090) po rz. ODRĘ. Stanowi ona przeszkodę naturalną, zwłaszcza dla natarcia z S ku N. Przyczyną tego jest wysokość (17-65 m) i stromość jej N stoku na odcinkach pomiędzy miejscowościami: BYDGOSZCZ (34U CD 0090) - UJŚCIE (33U XV 1679) (długość 90 km) oraz od ujścia rz. DRAWA (33U WU 6657) po rz. ODRĘ (długość 95 km). Stok ten dominuje nad płaskim, otwartym, pociętym rowami i przeważnie torfiastym dnem pradoliny, umożliwiając jego obserwację i ostrzał, może więc stanowić dogodną rubież obrony.

W rejonie działań wyodrębnia się trzy charakterystyczne odcinki pradoliny:

(A) Odcinek m. BYDGOSZCZ – m. UJŚCIE

N stok pradoliny osiąga w tym rejonie wysokości rzędu 17-65 m (najczęściej 30-50 m) i jest stosunkowo stromy o spadku 20-30o, w dolnej części miejscami urwisty. Co 0,3-1 km rozcinają go poprzeczne dolinki. Przecinające go doliny większych rzek (BRDA, ŁOBŻONKA) płynących z kierunku N – posiadają również wysokie i strome zbocza. U stóp stoku na prawie całej jego długości biegnie linia kolejowa na nasypie. Teren na zaple-

czu stoku, na N jest równinny i zalesiony. W pasie od m. NAKŁO N. NOTECią do rejonu 7 km na E od m. UJŚCIE teren na zapleczu stoku posiada charakter pagórkowaty i lesisty. Między m. WYRZYSK a m. UJŚCIE wierzchołki pagórków wznoszą się do 130 m ponad dno pradoliny. Szerokość tego pasa sięga 2-4 km. Za nim teren jest przeważnie otwarty, równinny lub łagodnie pagórkowaty. Dno pradoliny po obu stronach KANAŁU BYDGO-SKIEGO i rz. NOTEĆ jest płaskie, otwarte, torfiaste, pocięte rowami melioracyjnymi i stawami. Nieliczne drogi i koleje przecinają je w poprzek na nasypach. Szerokość dna wynosi ok. 1,7-3 km i dalej na W 5-8 km.

Południowe obrzeża pradoliny stanowi ciągnąca się z przerwami, strefa zalesionych pagórków o wys. ok. 20 m i spadku stoków ok. 20‰.

(B) Odcinek m. UJŚCIE – m. CZARNKÓW

Stok N zanika. Na odcinku ok. 15 km długości występuje obszar równinny, zalesiony, podnoszący się łagodnie ku N. Dalej 8 km na W od m. UJŚCIE pradolina przybiera kierunek południkowy. Na tym odcinku stok W na odcinku ok. 12 km osiąga wysokość 25-35 m i nachylenie 20-30‰, ma charakter przeważnie otwarty. Na wysokości m. CZARNKÓW na długości ok. 10 km stok zanika.

Dno pradoliny jest otwarte, płaskie, torfiaste, pocięte rowami, stawami i groblami. Szerokość jej wynosi 2-4 km.

Wschodni stok pradoliny na omawianym odcinku ma wysokość 15-30 m i spadek 8-10‰, jest on przeważnie otwarty, pocięty dolinkami.

(C) Odcinek m. CZARNKÓW – m. SANTOK

Na odcinku ok. 10 km stok N osiąga wysokość ok. 15 m i spadek rzędu kilkunastu stopni. Ma charakter otwarty z zapleczem kompleksów leśnych.

Dalej po ujście rz. DRAWA stok zanika. Dalej powtórnie osiąga wysokość ok. 20-45 m i spadek rzędu 20‰, miejscami urwisty, silnie porozcinany wąwozami. Strefa stoku na odcinku E ma charakter zakryty, natomiast na środkowym i W przeważnie otwarty z zapleczem w postaci lasów pokrywających teren pagórkowaty.

Dalej stok obniża się do wys. 10-20 m i spadku 8-10‰ i biegnie w lesie.

Dno pradoliny między m. CZARNKÓW i m. DREZDENKO osiąga szerokość ok. 3 km, a dalej 5-10 km. Jest ono płaskie, otwarte, torfiaste, silnie pocięte rowami i kanałami. Rzece NOTEĆ towarzyszą obwałowania wys. 2-3 m, zaś drogi przebiegają głównie na nasypach.

POJEZIERZE WIELKOPOLSKIE stanowi S część rejonu działań. Teren przyjmuje tu formy dość urozmaicone. Przeważa teren równinny z łagodnymi pagórkami z lokalnie usytuowanymi formami falistymi lub wyspowo pagórkowatymi. Wysokości względne płaskich wzniesień w stosunku do rozcinających je płytkich, szerokich, często torfiastych dolin średnio wynosi 20 m, a nachylenie stoków osiąga 1-3‰.

Urozmaicona rzeźba występuje w widłach rz. WARTA i NOTEĆ. Wysokości względne tych wzgórz wynoszą zazwyczaj 10-30 m i nachylenie 15-20‰. Obszary te w zwarty sposób porośnięte są lasami. Na terenie tym występuje znaczna ilość jezior rynnowych o kierunku południkowym. teren zwłaszcza w części W utrudnia przejazd na przełaj. Warunki obserwacji ograniczone przez pola niewidoczne za fałdami terenowymi i rozległe lasy, które stanowią dobrą osłonę do maskowania. Rzeźba terenu stwarza dogodne warunki do obrony.

Grunty w strefie pojezierzy są zróżnicowane co do struktury jak i rozmieszczenia. Przeważają piaski i gliny z dużym udziałem torfów. Grunty piaszczyste występują głównie w części N i środkowa, a ponadto fragmentarycznie na przemian z glinami na całym obszarze pojezierzy. Grunty gliniaste pokrywają głównie SE część obszaru jak również zaznaczają swoją przewagę w części środkowej i E strefy pojezierzy.

Grunty torfowe zalegają głównie w rejonach pradolin, wokół jezior oraz wzdłuż rynien jeziornych i rzek. Do najbardziej zatorfionych dolin rzecznych należą: rz. NOTEĆ i WARTA (w dolnym biegu).

Gлина lessowa występuje w okolicy m. ZŁOCIENIEC (33U WV 6732) i WŁOCLAWEK (34U CD 6935).

Wody powierzchniowe w strefie pojezierzy występują w postaci rzek, jezior i bagien. Przez ten obszar przepływają duże rzeki polskie: NOTEĆ, WARTA oraz ich dopływy. W środkowej części obszaru płyną rzeki: BRDA, GWDA, DRAWA osiągając szerokość przy średnim stanie wód ok. 50 m (przy stanie wysokim przekraczają szerokość 100 m).

Rzeka DRAWA osiąga (przy średnim stanie wód) szerokość 10-30 m, głębokość ok. 1-2 m i średni przepływ 21,2 m³/s. Jej dolina jest stosunkowo wąska o stromych krawędziach do 20 m wysokości. W środkowej części płynie przez obszar nisko pagórkowaty (10-20 m). Równina ta ma ok. 65 km długości i średnio kilkanaście km szerokości. Dzieli się na kilka stopni tarasowych. Występują tu dość liczne jeziora wytopiskowe. Prawie całą równinę porastają bory sosnowe, noszące nazwę Puszczy Drawskiej.

Jeziora w strefie pojezierzy są rozmieszczone bardzo nierównomiernie. Największa ich liczba znajduje się w pasie szerokości ok. 50 km ciągnącym się wzdłuż linii: m. MYŚLIBÓRZ (33U VU 9163) - CHOSZCZNO (33U WU 2891) - IŃSKO (33U WV 3621) - DRAWSKO (33U WU 6956) - SZCZECINEK (33U XV 1252) - KOŚCIERZYNA (33U XA 9401) - KARTUZY (34U CF 1824). Udział powierzchni jezior w tym pasie wynosi 2-10%. Najbardziej rozpowszechnionym typem są jeziora rynnowe - długie, wąskie i głębokie bruzdy o stromych brzegach. Najczęściej jeziora te układają się w ciągi, tworząc charakterystyczne łańcuchy.

Lasy w strefie pojezierzy rozmieszczone są nierównomiernie. Największe kompleksy leśne występują w pasie szerokości ok. 100 km ciągnącym się od m. GDYNIA (34U CF 4044) przez BYTÓW (33U XA 6205) - SZCZECINEK (33U XV 1252) - WAŁCZ (33U WV 9803) - KRZYŻ (33U WU 6859) - ZIELONA GÓRA. Na pozostałym obszarze występują mniejsze kompleksy leśne, a ich rozmieszczenie jest również nierównomierne. Poszczególne kompleksy leśne występują zarówno na wzgórzach morenowych, jak i na zboczach dolin rzecznych i rynien jeziornych. Tworzą one zwarte kompleksy leśne bądź też niewielkie parcele. Na ogół przeważają lasy bukowo-sosnowe. Wyjątek stanowią BORY TUCHOLSKIE gdzie rośnie sosna z domieszką dębu.

Sieć osadnicza w strefie pojezierzy charakteryzuje się brakiem dużych aglomeracji miejsko-przemysłowych. Poza kilkoma miastami o znaczeniu ogólnokrajowym i regionalnym większość miast pełni funkcję ośrodków lokalnych.

Do największych należą: (tys. mieszk.)

- BYDGOSZCZ (387), PIŁA (77),
- CHOJNICE (40), SZCZECINEK (42), WAŁCZ (27),
- (od 10 do 24 tys. mieszk.) - WĄGROWIEC, ROGOŹNO, ŻNIN, TRZCIANKA, CZARNKÓW, DREZDENKO, CHODZIEŻ, ZŁOCIENIEC, DRAWSKO POMORSKIE,

ŁOBEZ, ŚWIDWIN, NAKŁO N. NOTECIĄ, ZŁOTÓW, CZŁUCHÓW, TUCHOLA, MIASTKO, BYTÓW, KOŚCIERZYNA.

Średnia gęstość zaludnienia ok. 60 osób/km².

Sieć dróg w strefie pojezierzy jest nierównomierna. Największą gęstość osiąga w części W i środkowej, najmniejszą w części E (BORY TUCHOLSKIE). Drogi główne mają szerokość jezdni 5-6 m (w koronie 8-12 m). Przeważa ukierunkowanie SE-NW i SW-NE.

(2) Strefa pobrzeży

Rzeźba terenu

Ukształtowanie terenu POBRZEŻY POŁUDNIOWOBAŁTYCKICH jest urozmaicone. Ogólnie jest to pas nizin nadmorskich charakteryzujący się niewysokimi wzgórzami wydmowymi.

POBRZEŻE KOSZALIŃSKIE oddzielone od POJEZIERZA ZACHODNIOPOMORSKIEGO stopniem terenowym (o wys. 50-100 m n.p.m.), osiąga średnią wysokość 50 m n.p.m.. Występują tu jednak wzniesienia przekraczające tę wysokość (np. na E od m. KOSZALIN (33U WA 7705) 133 m n.p.m.; wzgórze ROWOKÓŁ nad jez. GARDNO 115 m n.p.m.; oraz do 120 m n.p.m. na N od m. LĘBORK (33U XA 7846)). Charakterystyczne dla tego rejonu są wysoczyzny zwane kępami, poprzedzielane siecią głębokich płaskodennych obniżeń terenowych zwanych pradolinami. Warunki obserwacji naziemnej ogranicza znaczna lesistość terenu. Ukształtowanie terenu w tej części rejonu sprzyja działaniom obronnym.

POBRZEŻE SZCZECIŃSKIE ma charakter równinny i lokalnie łagodnie pagórkowaty. Teren jest przeważnie otwarty. Rejon ten nie powinien stwarzać przeszkód dla przemarszu wojsk ze względu na ukształtowanie terenu, a warunki obserwacji naziemnej są na ogół dobre, zaś łagodne wzniesienia dają szeroki promień widoczności. Ze względu na ukształtowanie terenu rejon ten sprzyja prowadzeniu działań zaczepnych.

Grunty na POBRZEŻACH POŁUDNIOWOBAŁTYCKICH mają charakter zróżnicowany z przewagą piaszczystych, a ponadto występują powszechnie formy bagienne, torfowe oraz gliniaste. Grunty bagniste i torfowe występują głównie wokół jezior przybrzeżnych oraz wzdłuż dolin rzecznych.

Wody śródlądowe POBRZEŻY POŁUDNIOWOBAŁTYCKICH są istotnym jego elementem. Mniejsze rzeki to: REGA, PARSEŃTA, SŁUPIA, WIEPRZA i ŁEBA. W swych dolnych biegach mają one szerokość ok. 50 m i głębokość rzędu 2 m. Ze względu na zabagnione dna dolin oraz na ogół wysokie i urwiste brzegi stwarzają dogodne warunki do organizowania obrony.

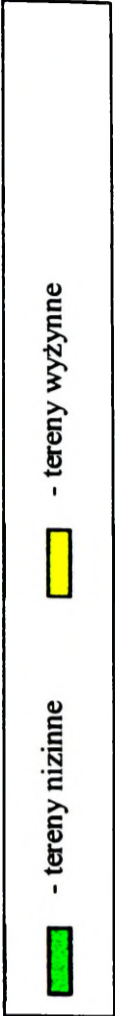
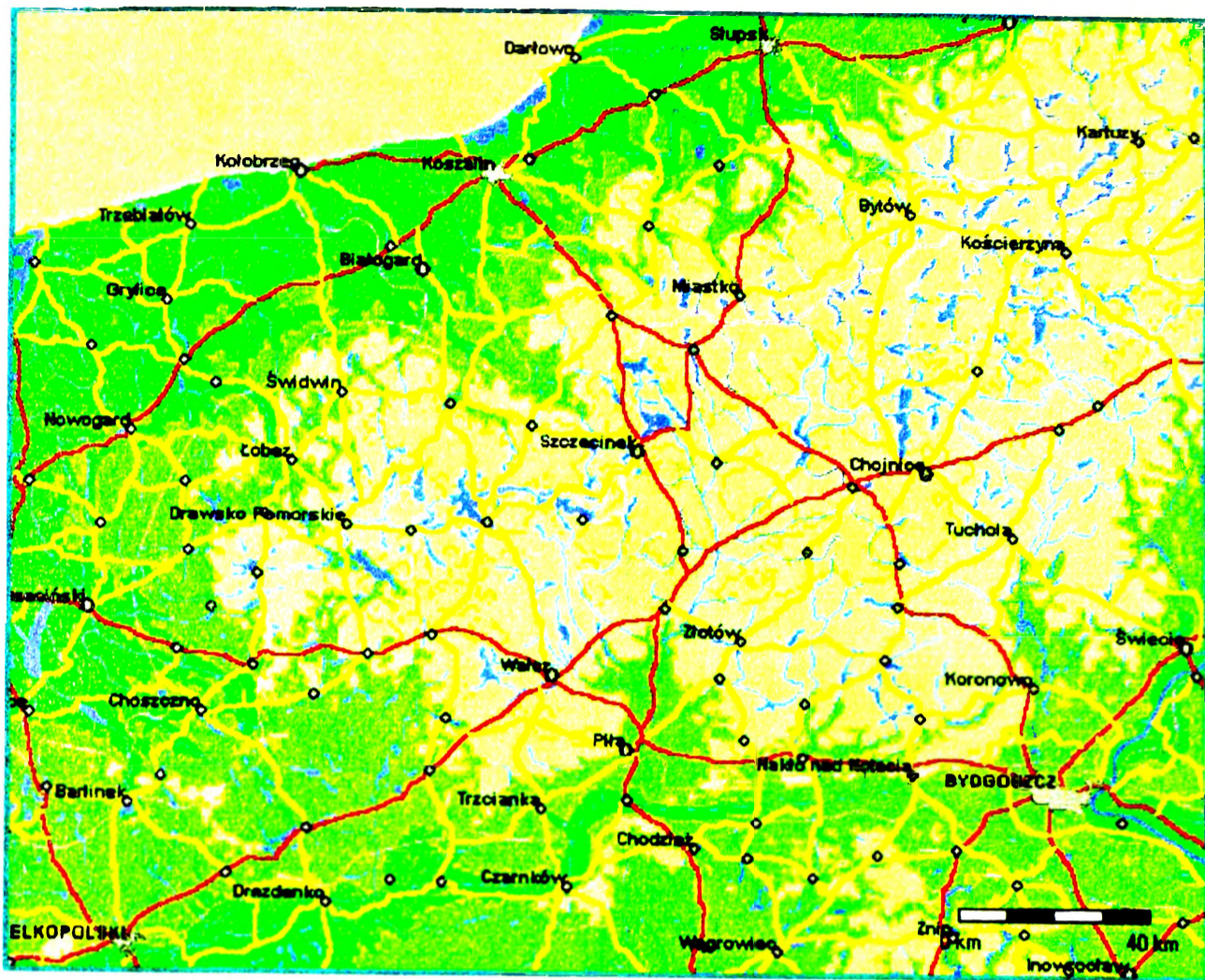
Jeziora w przeważającej części powstały na skutek odcięcia mierzejami od morza dawnych zatok. Są więc płytkie i rozciągają się równolegle do wybrzeża. Charakterystyczną cechą tych jezior jest to, że otoczone są zatorfionymi równinami.

Lasy na pobrzeżu rozmieszczone są nierównomiernie. Największe kompleksy leśne występują na POBRZEŻU SZCZECIŃSKIM. Duże obszary lasów występują także w środkowej części POJEZIERZA KOSZALIŃSKIEGO.

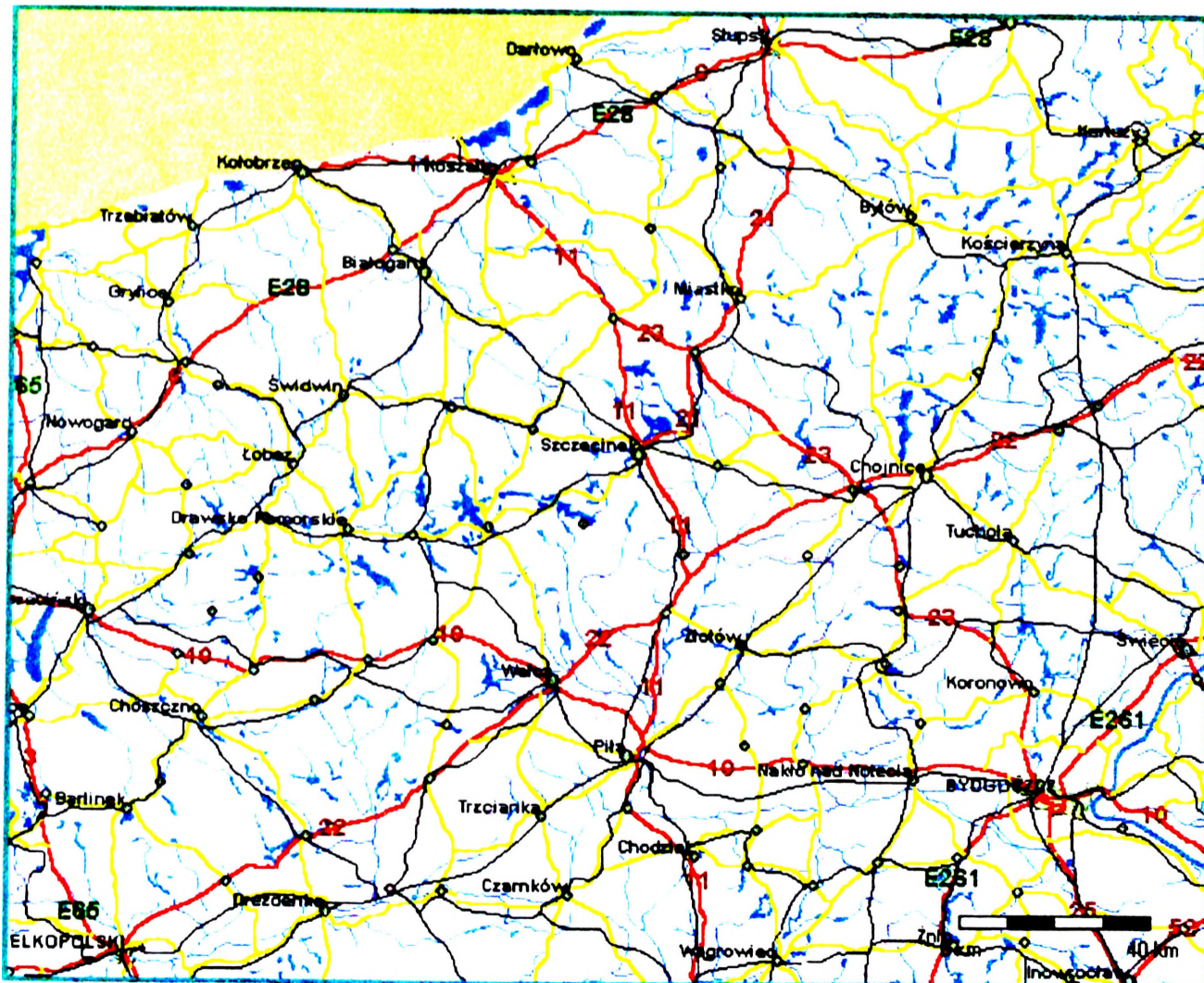
Sieć osadnicza strefy pobrzeży jest nierównomiernie rozwinięta. W części środkowej występują dwa ośrodki o znaczeniu krajowym KOSZALIN (33U WA 7705) i SŁUPSK (33U XA 3137).

Pozostałe miasta klasyfikowane są jako małe. Ogólnie sieć osadnicza jest stosunkowo rzadka co uwidacznia się w średniej gęstości zaludnienia (60 osób/km²).

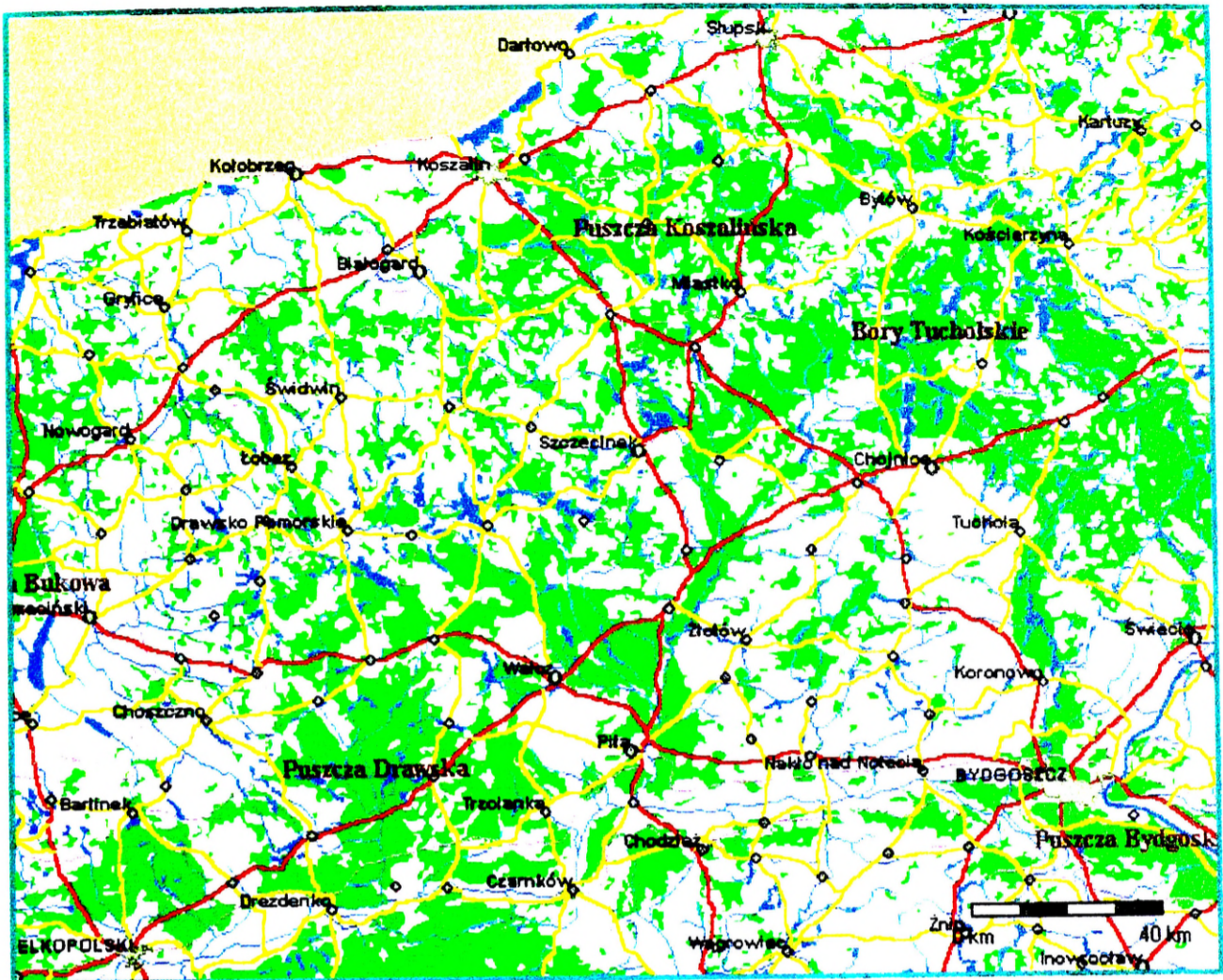
Sieć dróg strefy pobrzeży jest rozwinięta w stopniu zadowalającym. Przeważają drogi drugorzędne. Doga o znaczeniu międzynarodowym E28 (Szczecin-Koszalin-Słupsk-Gdańsk) przebiega przez cały rejon pasa pobrzeży równoległe do wybrzeża.



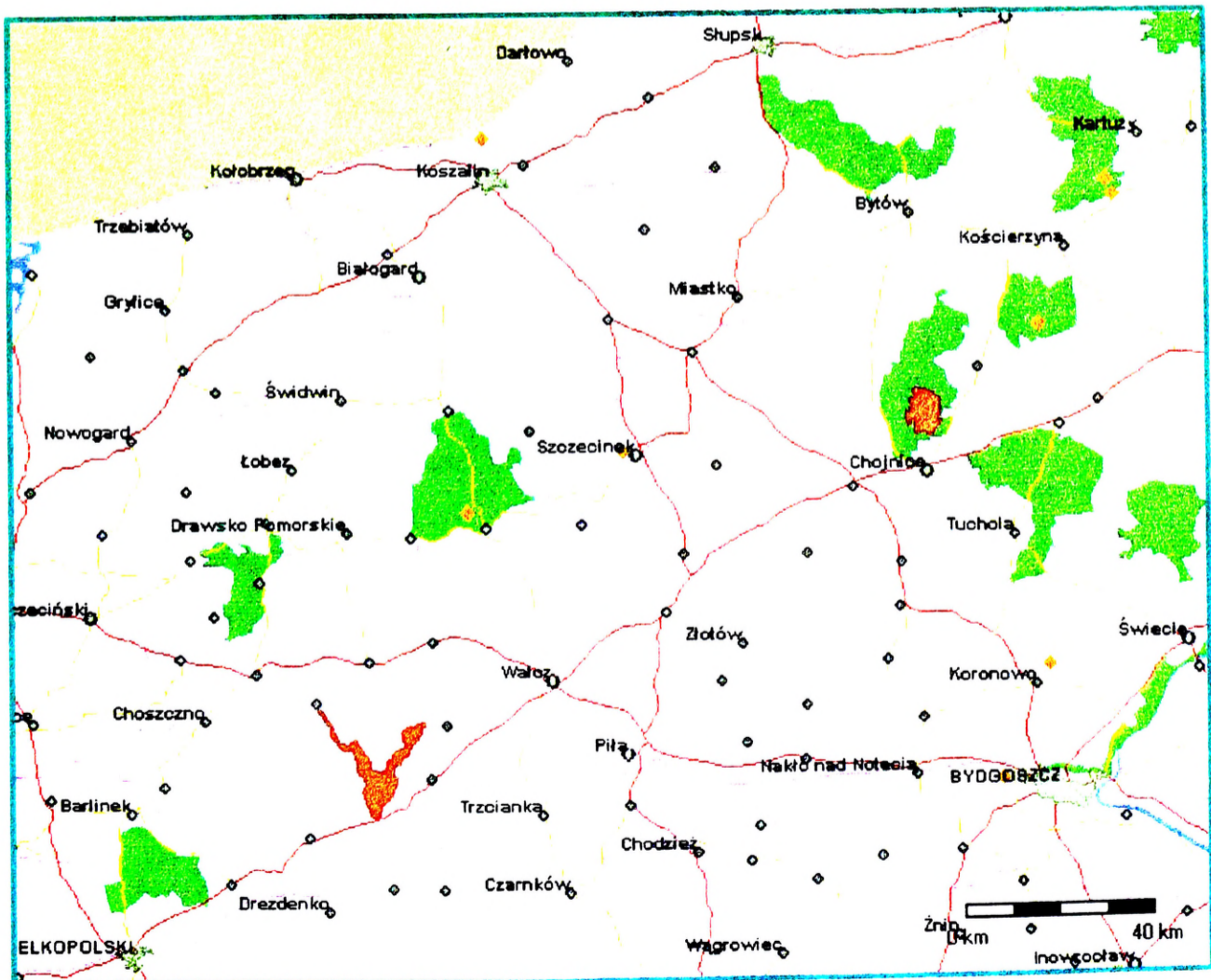
MAPA nr 2: MAPA FIZYCZNA



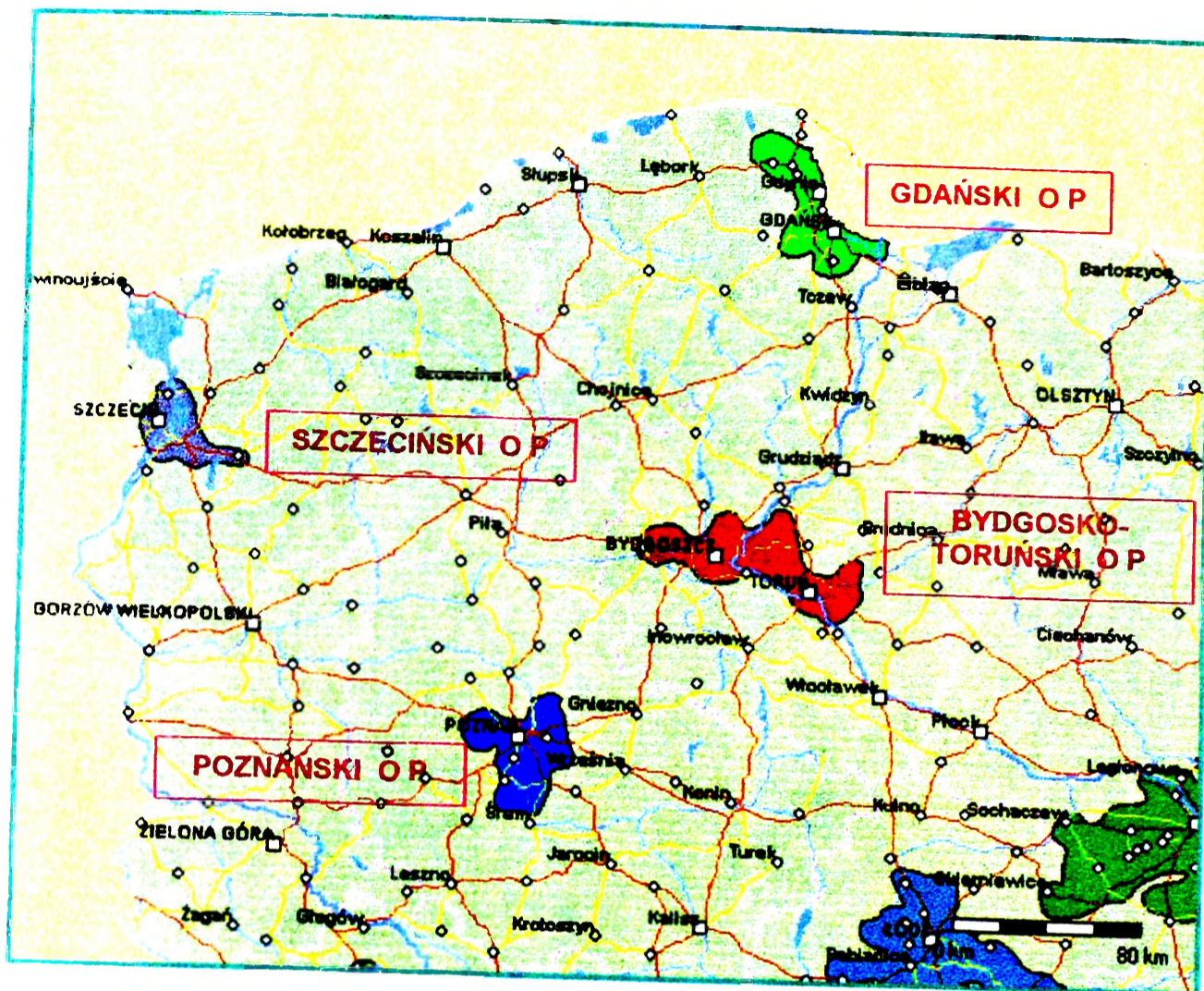
MAPA nr 3: MAPA DRÓG



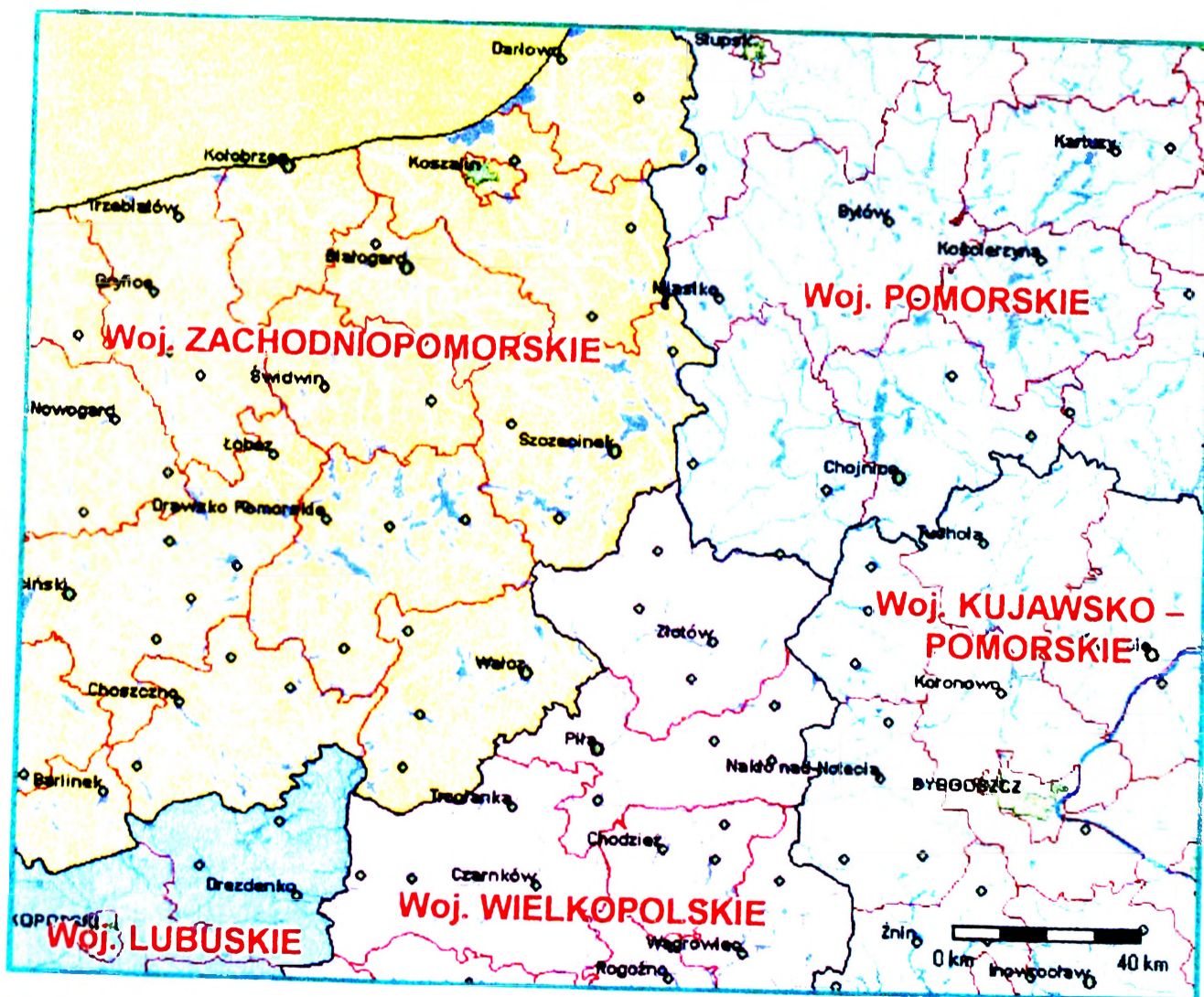
MAPA nr 4: MAPA KOMPLEKSÓW LEŚNYCH



MAPA nr 5: MAPA OCHRONY PRZYRODY



MAPA nr 6: MAPA OKRĘGÓW PRZEMYSŁOWYCH



MAPA nr 7: MAPA ADMINISTRACYJNA

Wykaz map:

1. Mapa podziału fizycznogeograficznego.
2. Mapa fizyczna.
3. Mapa dróg.
4. Mapa kompleksów leśnych.
5. Mapa ochrony przyrody.
6. Mapa okręgów przemysłowych.
7. Mapa administracyjna.

e. Przemieszczanie się po terenie (dane wojskowo geologiczne).

(1) Grunty

Strefa pojezierzy pokryta jest w E i środkowej części głównie przez gliny z domieszką żwirów i kamieni. W dolinach dużych rzek występują gliny dolinowe. Obszary te charakteryzują się płytkim poziomem wód gruntowych oraz gęstą siecią rowów i kanałów odwadniających.

Wśród gliniastych równin i pagórków znajdują się liczne bezodpływowe zagłębienia terenowe, o nieregularnych zarysach wypełnione przez torfy. Występują one głównie wzdłuż dolin mniejszych rzek. Torfowiska pocięte są zazwyczaj rowami melioracyjnymi. Miąższość torfów wynosi 1-3 m.

Piaski pokrywają w przewadze równinne i lesiste obszary. Największe obszary znajdują się w części NE i W.

Torfy występują głównie w dolinie rz. NOTEĆ, KANAŁ BYDGOSKI. Dno doliny jest w większości płaskie, pocięte rowami i kanałami odwadniającymi.

Strefa pobraży reprezentuje zróżnicowane pokrycie rodzajami gruntów.

Podłużne obniżenia na zapleczu wydm nadmorskich oraz w sąsiedztwie jezior przybrzeżnych, a także doliny rzek wypełniają torfy. Miąższość ich wynosi 2-9 m, zaś poziom wody gruntowej 0-0,8 m.

Oprócz piaszczysto-torfowego pasa nadmorskiego zdecydowaną większość obszaru strefy pobraży zajmują gliny, zawierające z rzadka żwir i kamienie. Gliny w stanie suchym są dobrze przejezdne, natomiast po deszczach rozmiękają i stają się grząskie. Piaski są na ogół dobrze przejezdne bez względu na pogodę.

(2) Wytrzymałość gruntów

Stan wilgotności gruntów w okresie działań jest określany jako "sucho-mokry". Na miesiąc czerwiec przypada jedna z największych ilości opadów w ciągu roku. Zatem intensywność i wielkość opadów w okresie bezpośrednio związanym z terminem działań i poprzedzającym go, może spowodować znaczne zawilgocenie gruntu. W zależności od typu gruntu zalegającego na danym obszarze spowodować to może znaczne utrudnienia w przejeździe terenów.

Brak wymiernych danych reprezentatywnych dla rejonu działań dotyczących stanu zawilgocenia gruntów na przestrzeni kilku lat.

(3) Przejezdność

W odniesieniu do wytrzymałości gruntów warunki przejezdności terenu na obszarze działań mogą być bardzo zróżnicowane. Uwzględniając średnie wartości klimatyczne należy generalnie przyjąć iż dobrą przejezdnością będą odznaczały się tereny z gruntami piaszczystymi. Natomiast na terenach pokrytych glinami wystąpią utrudnienia w ruchu do całkowitego braku przejezdności. Obszary trudno przejezdne lub nieprzejezdne mogą wystąpić w rejonach pokrytych glinami dolinnymi i torfami.

Szczególnie uciążliwe są tereny wokół zbiorników i cieków wodnych, pokryte gęstą siecią rowów i kanałów oraz wszelkie zagłębienia terenu z podłożem o małej przepuszczalności.

W warunkach zmniejszonej przejezdności terenu przemieszczanie wojsk następuje po istniejącej sieci dróg.

W warunkach suchych:

- Obszary trudno przejezdne lub nieprzejezdne to:
 - ⇒ dolina rz. NOTEĆ z KANAŁEM BYDGOSKIM od m. BYDGOSZCZ (34U CD 0090) do m. CZARNKÓW (33U XU 0562),
 - ⇒ rejonny wzdłuż większości rzek, cieków wodnych i jezior oraz podmokłości.
- Obszary względnie przejezdne to:
 - ⇒ rejon wzniesień strefy pojezierzy w jej N i centralnej części,
 - ⇒ znaczne tereny obszarów zalesionych, m.in. BORÓW TUCHOLSKICH,
 - ⇒ nieregularnie rozmieszczone tereny na całym obszarze działań.

W warunkach mokrych (po obfitych deszczach):

- Obszary trudno przejezdne lub nieprzejezdne to:
 - ⇒ dolina rz. NOTEĆ z KANAŁEM BYDGOSKIM,
 - ⇒ rejonny wzdłuż większości rzek, cieków wodnych i jezior oraz podmokłości.
- Obszary względnie przejezdne to:
 - ⇒ prawie cały obszar działań z wyjątkiem terenów leśnych i niewielkich obszarowo miejsc porzucanych nieregularnie.

(4) Poziom wód gruntowych i powierzchniowych

Poziom wód powierzchniowych powinien utrzymywać się na poziomie średnim z tendencją zniżkową. Obszary wiosennych rozlewisk powinny już obsychać. Powinno również następować stopniowe sezonowe obniżenie poziomu wód gruntowych.

Odptyw rzek rejonu powinien wynosić około 80% normy. Zawartość kontrolowanych zbiorników wodnych w dorzeczu Wisły i Odry powinna ulegać zmniejszeniu.

APENDYKS 4 (WARUNKI METEOROLOGICZNE) DO ANEKSU B (ROZPOZNANIE)

1. POGODA

a. Zalecenia

- (1) Warunki pogodowe będą zawierały elementy rzeczywiste zmieniane umownie jedynie w przypadkach koniecznych, do osiągnięcia celów ćwiczeń.

b. Proces

- (1) Oparte na rzeczywistych danych klimatycznych, informacje zawarte w tym aneksie mogą być brane pod uwagę w planach realizacji ćwiczenia w zakresie wpływu pogody na operacje wojskowe.
- (2) Służby meteorologiczne dostarczą aktualne prognozy pogody.
- (3) Analiza wpływu spodziewanej pogody stanowi element składowy procesu "informacyjnego przygotowania pola walki".

2. ELEMENTY KLIMATU

a. Cyrkulacja ogólna

- (1) Klimat omawianego obszaru jest zróżnicowany co jest spowodowane rozciągłością obszaru oraz urozmaiconą rzeźbą terenu i jego pokryciem.
- (2) W rejonie odczuwalny jest wpływ wilgotnego powietrza znad OCEANU ATLANTYCKIEGO i BAŁTYKU, aczkolwiek czasami dominuje również cyrkulacja suchych mas powietrza kontynentalnego ze E.
- (3) W czerwcu następuje początek lata meteorologicznego. Jego początek zaznacza się bardzo nierównomiernie w poszczególnych rejonach omawianego obszaru, z rozpiętością do 20 dni.

b. Temperatury

- (1) Średnie temperatury w czerwcu wahają się w granicach: $+15,2 \div 16,1$ °C .
- (2) Maksymalna temperatura absolutna w czerwcu wynosi: $+31,3 \div 33,3$ °C .
- (3) Minimalna temperatura absolutna w czerwcu wynosi: $-1,2 \div +3,0$ °C .

c. Wiatr

- (1) Wiatry w strefie pobraży wieją z siłą na ogół większą niż w głębi kraju, najczęściej z prędkością 2-5 m/s .
- (2) Przeważające kierunki wiatrów w czerwcu: W, NW, SW, NE, N.
- (3) W czasie burz wiatr dość silny, głównie z kierunków E.

d. Widoczność

- (1) Widoczność uwarunkowana jest fizycznymi właściwościami napływających mas powietrza, oraz wpływem takich czynników lokalnych, jak ukształtowanie i pokrycie terenu, obecność większych zbiorników wodnych, rodzaj podłoża, koncentracja ośrodków przemysłowych i dużych obszarów zabudowanych.
- (2) Średni procentowy udział poszczególnych zakresów widoczności w czerwcu:

- do 1 km	0.1%;
- od 1 do 2 km	0.6%;
- od 2 do 4 km	3.0%;
- od 4 do 10 km	28.3%;
- powyżej 10 km	68.0%.
- (3) Średnia liczba dni słonecznych w czerwcu: 2
- (4) Średnia liczba dni z mgłą w czerwcu: 2,6

e. Chmury

- (1) Średnia liczba dni pochmurnych w czerwcu: 7 .
- (2) W czerwcu zanotowano minimum występowania dni z chmurami o podstawie niższej niż 100 m: 1 dzień .
- (3) Niska częstość występowania dni z chmurami o podstawie w zakresie 100-200 m: 5 dni .
- (4) W sytuacji oddziaływania wysokiego ciśnienia atmosferycznego, niebo jest czyste, z niewielką ilością chmur.
- (5) W sytuacji oddziaływania niskiego ciśnienia atmosferycznego spowodowanego przyływami wiatru z kierunku W, ilość chmur będzie ulegała zwiększeniu i może zmieniać się od grubej warstwy podczas zmiany frontu atmosferycznego, do przelotnych opadów deszczu. Wówczas tereny położone niżej będą słabiej widoczne.

f. Opady atmosferyczne

- (1) Najczęstsze opady atmosferyczne przypadają na miesiąc maj i czerwiec. Największa ilość opadów występuje w części NE obszaru działań i wynosi 737 mm w ciągu roku, najmniejsza zaś w części SW i wynosi 517 mm w ciągu roku. Ilość opadów wzrasta wraz ze wzrostem wysokości.
- (2) Średnia suma opadów miesięcznych w czerwcu wynosi: 63 mm .
- (3) Maksymalna średnia suma opadów w czerwcu wynosi: 156 mm .
- (4) Minimalna średnia ilość opadów w czerwcu wynosi: 13 mm .
- (5) Średnia ilość dni z opadami powyżej 1.0 mm w czerwcu: 9 dni .
- (6) Średnia ilość dni z burzami w czerwcu: 5 dni .

Analiza pogody ostatnich lat wykazuje niedobór opadów (a nawet całkowity ich brak w omawianym okresie).

3. WPLYW WARUNKÓW METEOROLOGICZNYCH NA ASPEKTY MILITARNE

a. Przemieszczanie wojsk

- (1) Prognozowane warunki meteorologiczne działań wskazują iż przemieszczanie się po drogach nie będzie spotykać się z niekorzystnym oddziaływaniem warunków meteorologicznych. Natomiast przemieszczanie się po terenie (na przełaj) najprawdopodobniej będzie utrudnione ze względu na zwiększoną wilgotność gruntów.
- (2) Ukrycie ruchu wojsk w wyniku oddziaływania warunków atmosferycznych nie jest możliwe. Podczas oddziaływania wysokiego ciśnienia atmosferycznego należy spodziewać się dobrej widoczności pionowej co stanowi dobre warunki do rozpoznania z powietrza. Jedynie w czasie opadów atmosferycznych i burz możliwe jest pogorszenie widoczności.
Istnieją korzystne warunki do lotów śmigłowcem.
- (3) Przy niskim ciśnieniu atmosferycznym i znacznym zachmurzeniu warunki rozpoznania powietrznego stają się niekorzystne, chociaż widoczność pozioma powinna być od umiarkowanej do dobrej.
Loty śmigłowcem nie zawsze są możliwe ze względu na chwilowe niskie skupienie chmur. Jedynie przejaśnienia pomiędzy przelotnymi opadami deszczu umożliwiają loty śmigłowcem.

b. Obserwacja

- (1) Możliwości obserwacji uzależnione są od typu pogody.
- (2) Przy oddziaływaniu warunków wysokiego ciśnienia atmosferycznego widoczność w zakresie widzialnym promieniowania świetlnego jest od dobrej do bardzo dobrej - rozpoznanie z powietrza posiada korzystne uwarunkowania.
W przypadku oddziaływania wysokich temperatur zobrazowania termalne oraz sprzęt laserowy może funkcjonować niewłaściwie, ponadto mogą wystąpić zakłócenia w radiokomunikacji.
- (3) Przy oddziaływaniu warunków niskiego ciśnienia atmosferycznego z przejściowymi frontami atmosferycznymi widoczność horyzontalna jest dobra, przy opadach deszczu na przemian niska do umiarkowanej, rzadko słaba. Rozpoznanie z powietrza jest niekorzystne ze względu na niską podstawę chmur.
- (4) W okresach przejaśnień między przelotnymi opadami deszczu, pogoda jest korzystna dla wszystkich sposobów obserwacji.
- (5) W czasie opadów widoczność jak i obraz termalny oraz rozpoznanie obrazowe w zakresie widzialnym są chwilowo zakłócone. Komunikacja radiowa może być chwilowo zakłócana przez wyładowania atmosferyczne.
- (6) Warunki oświetleniowe nocą są dobre w pierwszej części planowanych działań (pełnia i IV kwadra Księżyca), ze znacznym pogorszeniem pod koniec tego okresu (nów).

c. Działania powietrzne

- (1) Przy oddziaływaniu warunków wysokiego ciśnienia atmosferycznego pogoda jest korzystna dla wszystkich rodzajów działań powietrznych, zarówno na dużych wysokościach (rozpoznanie) jak i do wykonywania działań wsparcia lotniczego, jak również dla działań lotnictwa wojsk lądowych (śmigłowców).
- (2) Przy oddziaływaniu warunków niskiego ciśnienia atmosferycznego, ze zmiennymi warunkami atmosferycznymi, chmury, a szczególnie niewyraźne wyżej położone tereny powodują, że pogoda jest niekorzystna dla działań powietrznych, zwłaszcza działań na dużych wysokościach. Możliwe jest jedynie działanie lotnictwa wojsk lądowych (śmigłowców).
- (3) Przejaśnienia pomiędzy przelotnymi opadami deszczu stanowią korzystne warunki do prowadzenia wszystkich rodzajów działań powietrznych.

DANE ASTRONOMICZNE

Dane dotyczą czerwca 1999 r. Wyrażone w konwencji: [h.m] – (h -godzina.m-minuta).

Data	Świt nawigac.	Świt cywilny	Wschód Słońca	Zachód Słońca	Zmierzch cywilny	Zmierzch nawigac.	Wschód Księżycy	Zachód Księżycy	Faza Księżycy
------	------------------	-----------------	------------------	------------------	---------------------	----------------------	--------------------	--------------------	------------------

1. BYDGOSZCZ

53°07' N 18°00' E

5	0.57	2.26	3.25	20.08	21.07	22.36	0.05	9.31	pełnia
6	0.55	2.25	3.24	20.09	21.08	22.38	0.12	10.41	pełnia
7	0.53	2.25	3.24	20.10	21.09	22.41	0.28	11.54	ost.kw.
8	0.50	2.23	3.23	20.10	21.10	22.43	0.52	13.11	ost.kw.
9	0.49	2.23	3.23	20.11	21.11	22.45	1.15	14.30	ost.kw.
10	0.46	2.22	3.22	20.12	21.12	22.48	1.39	15.53	ost.kw.
11	0.45	2.22	3.22	20.13	21.13	22.50	2.05	17.17	ost.kw.
12	0.43	2.21	3.22	20.14	21.15	22.53	2.36	18.41	ost.kw.
13	0.41	2.20	3.21	20.14	21.15	22.54	3.14	20.01	nów
14	0.39	2.20	3.21	20.15	21.16	22.57	4.02	21.10	nów

2. PIŁA

53°10' N 16°45' E

5	1.02	2.31	3.30	20.13	21.12	22.41	0.17	9.42	pełnia
6	0.59	2.30	3.29	20.14	21.13	22.44	0.24	10.53	pełnia
7	0.57	2.29	3.29	20.15	21.15	22.47	0.39	12.06	ost.kw.
8	0.54	2.28	3.28	20.16	21.16	22.50	1.03	13.23	ost.kw.
9	0.52	2.27	3.27	20.17	21.17	22.52	1.26	14.42	ost.kw.
10	0.50	2.27	3.27	20.18	21.18	22.55	1.50	16.04	ost.kw.
11	0.48	2.26	3.27	20.18	21.19	22.57	2.16	17.29	ost.kw.
12	0.46	2.25	3.26	20.19	21.20	22.59	2.47	18.53	ost.kw.
13	0.44	2.25	3.26	20.20	21.21	23.02	3.25	20.12	nów
14	0.43	2.25	3.26	20.20	21.21	23.03	4.13	21.22	nów

Data	Świt nawigac.	Świt cywilny	Wschód Słońca	Zachód Słońca	Zmierzch cywilny	Zmierzch nawigac.	Wschód Księżycy	Zachód Księżycy	Faza Księżycy
------	------------------	-----------------	------------------	------------------	---------------------	----------------------	--------------------	--------------------	------------------

3. GORZÓW WIELKOPOLSKI

52°44' N 15°14' E

5	1.16	2.40	3.38	20.16	21.14	22.38	0.18	9.46	pełnia
6	1.15	2.40	3.38	20.17	21.15	22.40	0.24	10.56	pełnia
7	1.12	2.39	3.37	20.18	21.16	22.43	0.41	12.09	ost.kw.
8	1.11	2.39	3.37	20.19	21.17	22.45	1.05	13.25	ost.kw.
9	1.09	2.37	3.36	20.20	21.19	22.47	1.28	14.44	ost.kw.
10	1.07	2.37	3.36	20.21	21.20	22.50	1.53	16.05	ost.kw.
11	1.05	2.36	3.35	20.22	21.21	22.52	2.19	17.29	ost.kw.
12	1.04	2.36	3.35	20.23	21.22	22.54	2.51	18.53	ost.kw.
13	1.03	2.36	3.35	20.23	21.22	22.55	3.29	20.12	nów
14	1.01	2.34	3.34	20.24	21.24	22.57	4.17	21.22	nów

Data	Świt nawigac.	Świt cywilny	Wschód Słońca	Zachód Słońca	Zmierzch cywilny	Zmierzch nawigac.	Wschód Księżycy	Zachód Księżycy	Faza Księżycy
------	------------------	-----------------	------------------	------------------	---------------------	----------------------	--------------------	--------------------	------------------

4. SZCZECINEK

53°43' N 16°41' E

5	0.48	2.26	3.27	20.16	21.17	22.55	0.18	9.41	pełnia
6	0.45	2.25	3.26	20.17	21.18	22.58	0.25	10.51	pełnia
7	0.41	2.24	3.25	20.18	21.19	23.02	0.40	12.05	ost.kw.
8	0.39	2.23	3.25	20.19	21.21	23.05	1.03	13.22	ost.kw.
9	0.35	2.22	3.24	20.20	21.22	23.09	1.26	14.42	ost.kw.
10	0.32	2.22	3.24	20.21	21.23	23.13	1.49	16.05	ost.kw.
11	0.29	2.20	3.23	20.22	21.25	23.16	2.15	17.30	ost.kw.
12	0.26	2.20	3.23	20.23	21.26	23.20	2.45	18.55	ost.kw.
13	0.23	2.20	3.23	20.23	21.26	23.23	3.22	20.15	nów
14	0.19	2.19	3.22	20.24	21.27	23.27	4.10	21.25	nów

OBJAŚNIENIA

Przedstawione dane wyrażone są w czasie środkowoeuropejskim (zimowym dla m. WARSZAWA) dla czerwca 1999 r. Jest on równy czasowi uniwersalnemu Greenwich zwiększonemu o jedną godzinę:

TU+1^h

Zależnie od położenia określanego miejsca na obszarze - występują różnice w stosunku do podanych czasów zaobserwowania zjawisk.

ANEKS D (WSPARCIE OGNIOWE) DO ROZKAZU OPERACYJNEGO NR 12 KZach

1. SYTUACJA

a. Położenie sił przeciwnika

(1) Patrz aneks ROZPOZNANIE do rozkazu operacyjnego nr 12.

(2) W pasie obrony KZach. działania zaczepne 10 i 15 KA przeciwnika wspierać może: LT wysiłkiem 100-120 s/l na dobę, korpuśny 10 i 15 pśb, korpuśny 10 i 15 pRT oraz artyleria pierwszorzutowych ZT wzmocniona 10 i 15 BA.

b. Położenie sił własnych

(1) Patrz rozkaz operacyjny nr 12 punkt 3a.

(2) Lotnictwo taktyczne, w ramach obronnej operacji powietrznej, wysiłkiem 24 s/l SU-22 zwalczą podchodzące odwoły strategiczne i operacyjne, niszczy mosty i ważne węzły komunikacyjne. 3 pRT przed frontem obrony KZach. zwalczą obiekty typu: SD korpusu i dywizji, śmigłowce na lądowiskach i baterie startowe oddziałów rakiet.

c. Zmiany w podporządkowaniu

(1) 2 BA od 070800 CZE. przydziela się 10 DZ.

2. ZADANIE

Zwalczają podchodzące zgrupowanie uderzeniowe przeciwnika i wspierają walkę ZT pierwszego rzutu do linii „GRAB”. Podczas wykonania przeciwuderzenia wspierają natarcie zgrupowań uderzeniowych korpusu.

3. REALIZACJA

a. Zamiar

Wyznaczonym wysiłkiem LT i uderzeniami 2 pRT zwalczają podchodzące zgrupowanie uderzeniowe przeciwnika, śmigłowce bojowe na lądowiskach, baterie startowe rakiet taktycznych oraz dezorganizować system dowodzenia szczebla ZO i ZT. Ogniem artylerii 2 i 10 DZ, 14 BZ oraz Bydgoskiej BOT w połączeniu z działaniem 2 pśb powstrzymują natarcie przeciwnika do linii „GRAB”. Następnie uderzeniami raketowymi 2 pRT, uderzeniami 2 pśb oraz ogniem artylerii trzech ZT (2 i 11 DZ, 12 DPanc.) wzmocnionych dwoma BA wspierają zbieżne przeciwuderzenie korpusne. Częścią artylerii 10 i 15 DZ wziąć udział w ogniowym rażeniu przeciwnika podczas wykonywania przeciwuderzenia, natomiast artylerią 14 BZ i Bydgoskiej BOT osłaniać skrzydła korpusu.

b. Wsparcie lotnicze

Patrz aneks Działania Lotnictwa do rozkazu operacyjnego nr 12.

c. Wojska raketowe i artyleria

(1) Priorytet wsparcia ogniowego do linii „GRAB” na rzecz 10 DZ, następnie przenieść na 11 DZ i 12 DPanc..

(2) 2 pRT być w gotowości do wykonania uderzeń grupowych raketami kasetowymi:

- w ogniowym wzbronieniu podejścia i rozwinięcia wojsk przeciwnika - do SD 8 i 5DZ, cele nr 3350, 3405; zużycie po 4 rakety; sygnał wywoławczy „MŁOT”;

- w ogniowym odparciu ataku - do bs 10 pRT i WSD 10 KA, cele nr 3010, 3015; zużycie po 4 rakety; sygnał wywoławczy „TASAK”.

Rejony stanowisk startowych:

- nr 1: BUDY (2008), wył. JASTROWIE, CIOSANIEC (2812), pkt. 126 (2496);

- nr 2: wył. CZARNE (5228), BIERNATKA (4836), DOBOJEWO (5248), RZECZENICA (6036);

- nr 3: wył. POLANÓW (0008), CIECHOLUB (0420), DRETYN (9828), MALECINO (9220).

Rejon SS nr1 zająć do 091600 CZE. Punkt wyjściowy rozwidlenie dróg w PRZESINIE (8832) przekroczyć o 091100 CZE. Marsz wykonać po drodze: MIASTKO (8428), BIAŁY BÓR (7620), SZCZECINEK, DZIKI (4408), CIOSANIEC.

Drogi manewru:

- z RSS nr 1 do nr 2: OKONEK (3220), LĘDYCZEK (3628), KRZEMIENIEWO (4432);

- z RSS nr 2 do nr 3: SPORYSZ (6432), BIAŁY BÓR (7620), MIASTKO (8428).

(3) 2 BA w zajmowanym rejonie od 070800 CZE. przejść w podporządkowanie 10 DZ. Dowódca brygady o 070800 CZE. zameldować się po zadania na SD 10 DZ SĘPÓLNO KRAJ. (2868). Podczas wykonania przeciwuderzenia korpuśnego przejść w podporządkowanie 11DZ.

(4) Artyleria 2 DZ realizować zadania według decyzji dowódcy dywizji. Podczas wykonania przeciwuderzenia korpuśnego wykorzystać na okres OPA 15 pa ze zużyciem 0,8 jo amunicji haubicznej i 0,33 jo amunicji raketowej. Planowany rejon SO dla artylerii czasowo angażowanej przekazać do szefostwa WRiA KZach. do 082000 CZE.

(5) Artyleria 10 DZ realizować zadania według planu dowódcy dywizji z uwzględnieniem ustaleń zawartych w punkcie (2). Podczas wykonania przeciwuderzenia korpuśnego przekazać 2 BA z pełnymi zapasami taktycznymi amunicji dowódcy 11 DZ. Ponadto być w gotowości do wzięcia udziału dwoma dywizjonami artylerii lufowej, jednym raketowym i jednym przeciwpancernym w przeciwuderzeniu korpuśnym na korzyść 11 DZ. Czas i miejsce zmiany podporządkowania 2 BA oraz sposób wykonania zadań w przeciwuderzeniu korpuśnym zostaną sprecyzowane w dodatkowym zarządzeniu.

(6) Artyleria 15 DZ realizować zadania według planu dowódcy dywizji z uwzględnieniem ustaleń zawartych w punkcie (3).

(7) Artyleria 14 BZ i Bydgoskiej BOT realizować zadania według decyzji swoich dowódców.

(8) Inne dane

Stanu zasadniczego sprzętu 2BA:

- 152mm AHS DANA - 35;
- 152mm HA - 17;
- BM-21 - 17.

Stanu zasadniczego sprzętu 15 pa:

- 122mm HS - 35;
- BM-21 - 17.

d. Wytvczne koordynujace

(1) Linia ognia skoordynowanego (CFL) 8 DZ - PL „TAMA”: LIPKI WIELKIE (4436), PIŁKA (4868), MIŁKOWO (5200), GĘBICE (6412), MARGONIN (7240), KCYNIA (7664), SZUBIN (7684).

(2) Linia koordynacji wsparcia ogniowego (FSCL) KZach - PL „RZEKA”: SKWIERZYNA, SIERAKÓW, WRONKI, OBORNIKI, ROGOŹNO, WĄGROWIEC, ŻNIN.

(3) Gotowość ogniowa WRiA - 091800 CZE.

(4) Uzgodnienie sposobu użycia artylerii 15 i 10 DZ angażowanej w przeciwuderzeniu korpuśnym na SD 2 i 11 DZ. Uczestniczą przedstawiciele artylerii 15 i 10 DZ. Czas i miejsce spotkania zostanie podany przez techniczne środki łączności.

4. ZABEZPIECZENIE LOGISTYCZNE

(1) Przydział rakiet kasetowych dla 2 pRT na 10.06 - 12. Dowóz rakiet: 8 rakiet - 082000 CZE, punkt spotkania BARNOWO /1244/; 8 rakiet - 101800 CZE, punkt spotkania BIAŁY BÓR (7620) .

(2) Przydział amunicji artyleryjskiej dla 2 DZ na 10.06:

- amunicja artyleryjska - 1,8 jo;
- amunicja moździerzowa - 1,8 jo, 200 poc. dymnych, 200 poc oświetlających;
- amunicja raketowa - 1,66 jo i 1 salwa amunicji minowej;
- amunicja przeciwpancerna i PPK- 1,0 jo;

(3) Dowozy amunicji 2 DZ:

- a/ nr 1 - 081800 CZE., punkt spotkania CZARNKOWO (5274);
 - moździerzowa - po 200 poc. dymnych i oświetlających;
 - raketowa - 1 salwa amunicji minowej;
- b/ nr 2 - 101200 CZE., punkt spotkania st. kolejowa w DRAWSKU POM. (3252);
 - artyleryjska i moździerzowa - 0,6 jo;
 - raketowa - 0,66 jo;
 - przeciwpancerna I PPK - 0,3 jo;
- c/ nr 3 - 101800 CZE., punkt spotkania st. kolejowa w DRAWSKU POM. (3252);
 - artyleryjska i moździerzowa - 0,8 jo;
 - raketowa - 0,66 jo;
 - przeciwpancerna i PPK - 0,4 jo;
- d/ kolejny dowóz - wg potrzeb wynikających z przebiegu walki (uzgodnić z G4)

(4) Przydział amunicji dla 2 BA na 10.06:

- haubicznej - 2,0 jo;
- raketowej - 1,66 jo i 1 salwa amunicji minowej;
- NZR - 30 kpl.

(5) Dowozy amunicji:

- a/ nr 1 - 081800 CZE., punkt spotkania LIPNICA (8856) -1 salwa amunicji minowej i 30 kpl. NZR;
- b/ nr 2 - 101000 CZE., punkt spotkania CZŁUCHÓW (4856);
 - artyleryjska - 0,8 jo;
 - raketowa - 0,66 jo ;
- c/ nr 3 - 101900 CZE., punkt spotkania CZŁUCHÓW (4856);
 - artyleryjska - 0,7 jo;
 - raketowa - 0,66 jo.

(5) Dowóz pozostałych środków materiałowych - patrz aneks WSPARCIE LOGISTYCZNE.

5. DOWODZENIE I ŁĄCZNOŚĆ

a. Dowodzenie

- (1) PD WRiA KZach na SD i ZSD Korpusu

b. Łączność

- (1) patrz aneks ŁĄCZNOŚĆ i INFORMATYKA
- (2) cisza radiowa - wg. dotychczasowych ustaleń
- (3) kody - wg. dotychczasowych ustaleń
- (4) kryptonimy - wg. dotychczasowych ustaleń

ANEKS E (OBRONA PRZECIWLOTNICZA) DO ROZKAZU OPERACYJNEGO Nr 12

1. SYTUACJA

a. Położenie sił przeciwnika powietrznego

(1) Lądową operację zaczepną BURGII w rejonie działania KZach może wspierać lotnictwo 1 KSP w składzie:

2DLM	- 1plm (24 x MiG - 23)
	- 2plm (24 x F - 16)
	- 3plm (18 x MiG - 29)
3DLMB	- 31plmb (24 x Su - 27)
	- 32plmb (24 x TORNADO IDS)
	- 33plmb (24 x Su - 24)
	- 34plbr (TORNADO IDS/ECR)
BURGIA dysponuje	500 pśb (36 x Mi-24, 18 x HUZAR)
	500 pśtr (26 x Mi-26, 36 x Mi-8)
Wykryto lotniska	OBORNIKI - Su-27
	LESZNO - TORNADO IDS
	POWIDZ - Su- 24
	WROCLAW - TORNADO IDS
	KONIN - MiG-23
	WRZEŚNIA - F-16
	OZORKÓW - MiG-29

Siły te mogą być wzmocnione lotnictwem 2 KSP.

(3) Pozostałe informacje - aneks „rozpoznanie”.

b. Położenie sił własnych

(1) siły powietrzne – patrz „sytuacja Sił Powietrznych” (załącznik Nr 7 do założenia taktycznego Nr 1 dla 2DZ.

Pozostałe dane o zadaniach wojsk OPL i radiotechnicznych 2K (SP) oraz rejonach rozmieszczenia można uzyskać od przedstawiciela 2K Sił Powietrznych na SD OPL Korpusu Zachodniego poprzez szefa zespołu OPL.

(2) wojska obrony przeciwlotniczej KZach

1 pplot osłania zgrupowanie wojsk KZach w rejonach ześrodkowania skupiając główny wysiłek na 2 i 10 DZ zgodnie z „położenie wojsk o 062000CZ”.

2. ZADANIE

Osłona przed rozpoznaniem i uderzeniami z powietrza zgrupowania obronnego Korpusu Zachodniego (2, 10DZ) podczas przygotowania i prowadzenia obrony, a następnie ZT przewidzianych do wykonania przeciwuderzenia..

3. REALIZACJA

a. Koncepcja

Wojska obrony przeciwlotniczej korpusu we współdziałaniu z 2 korpusem sił powietrznych osłaniają zgrupowania obronne korpusu skupiając główny wysiłek w pasach obrony 2 i 10 DZ.

Uderzenia ześrodkowane odpierają całością sił korpusu, samoloty pojedyncze i małe grupy niszczą środkami dyżurnymi. Walkę z LWL organizują i prowadzą dowódcy związków taktycznych i oddziałów ogólnowojskowych wszystkimi dostępnymi środkami.

Ugrupowanie wojsk OPL korpusu w trzy linie:

- pierwsza linia - środki zwalczające LWL;
- druga linia - pułki przeciwlotnicze pierwszorzutowych związków taktycznych;
- trzecia linia - korpuśny pułk przeciwlotniczy, pułki przeciwlotnicze odwodowych związków taktycznych.

b. 1 pplot

(1) Od 091800CZ osłania WRiA oraz odwody 2 i 10 DZ podczas przygotowania i prowadzenia obrony ze stanowisk startowych pld. TUROWO (4812), zach PGR KIJNO (4828), GLINKI (4220), pld. WILCZE LASKI (4212), pld. CIERZNIE (3836).

(2) Główny wysiłek skupia na zwalczaniu ŚNP na wysokościach powyżej 2000 m w sektorze:

- prawa granica 37 - 50
- lewa granica 22 - 50.

c. 2 DZ

(1) Oddziałem i pododdziałami przeciwlotniczymi we współdziałaniu z 1 pplot i środkami OPL 2KSP osłania oddziały dywizji podczas obrony na całą głębokość pasa obrony według decyzji dowódcy dywizji.

(2) W pasie obrony dywizji zwalczą ŚNP powyżej 3000 m we wspólnej strefie z LM. Poniżej 3000 m zwalczą wszystkie cele bez ograniczeń skupiając główny wysiłek na zwalczaniu śmigłowców i samolotów do wysokości 2000 m w sektorze odpowiedzialności ogniowej:

- prawa granica 35 - 00
- lewa granica 20 - 00

(3) W razie braku celów we własnym sektorze najpierw zwalczą cele powietrzne w sektorze 10 DZ a następnie 14 BZ.

(4) Do walki ze śmigłowcami bojowymi przeciwnika wykorzystuje wszelkie możliwe środki ogniowe według decyzji dowódcy dywizji.

(5) Specjalistyczną obronę przeciwlotniczą wspiera powszechna obrona przeciwlotnicza zorganizowana we wszystkich oddziałach i pododdziałach.

d. 10 DZ

(1) Obronę przeciwlotniczą realizuje własnymi środkami we współdziałaniu z 2KSP skupiając główny wysiłek na kierunku ŁOBEŻNICA – WĄGROWIEC.

(2) Sektor odpowiedzialności ogniowej:

- prawa granica 40 – 00
- lewa granica 25-00

(3) W razie braku celów we własnym sektorze najpierw zwalczając cele powietrzne w sektorze 2DZ.

e. 14BZ

(1) Obronę przeciwlotniczą realizuje własnymi siłami skupiając główny wysiłek na kierunku SOBIEGNIEW – MIĘDZYCHÓD.

(2) Sektor odpowiedzialności ogniowej:

- prawa granica 35 – 00
- lewa granica 25-00

(3) W razie braku celów we własnym sektorze najpierw zwalczając cele powietrzne w sektorze 2DZ.

f. Wytoczne koordynujące:

(1) Sygnały dowodzenia i współdziałania:

- zakaz prowadzenia ognia - ZASTAWA;
- zezwolenie na prowadzenie ognia - OKNO;
- gotowość Nr 1 (2,3) - GROM 1 (2,3);
- zakaz promieniowania energii elektromagnetycznej - EKRAN;
- odwołanie poprzednich sygnałów - DIAMENT.

4. ZABEZPIECZENIE LOGISTYCZNE

a. Normy zużycia rakiet i amunicji przeciwlotniczej na pierwszy dzień operacji obronnej dla 2DZ aneks „zabezpieczenie logistyczne”.

b. Codziennie do 20.00 składać zapotrzebowania na brakującą ilość rakiet „OSA” do zespołu OPL na SD Korpusu Zachodniego.

c. Pozostałe informacje - aneks „zabezpieczenie logistyczne”.

5. DOWODZENIE I ŁACZNOŚĆ

a. SD OPL KZach - pkt. 5 rozkazu operacyjnego nr 12.

b. Gotowość systemu OPL 2 DZ – 092300CZ.

c. Meldunki przedstawiać:

- o osiągnięciu gotowości bojowej;
- po każdej działalności ogniowej;
- okresowe: - o godzinie 22.30 z 21.00;
- o godzinie 07.30 z 06.00.

d. Pozostałe informacje - aneks „łączność i informatyka”.

ANEKS F (INŻYNIERYJNY) DO ROZKAZU OPERACYJNEGO Nr 12 KZach**1. SYTUACJA****a. Położenie sił przeciwnika**

W rejonach KCYNIA, SZAMOCIN, CHODZIEŻ, CZARNKÓW stwierdzono ze-
środkowany sprzęt przeprawowy. W portach rzecznych CZARNKÓW, UJŚCIE skoncen-
trowano 60 kpl łodzi desantowych oraz 17 barek rzecznych.

b. Położenie sił własnych

Jednostki inżynieryjne DWŁąd wspierające operację obronną KZach znajdują się w
następującym położeniu:

(1) 1 BSap po mobilizacyjnym rozwinięciu i osiągnięciu gotowości do działań znaj-
duje się w rejonie: LNIANO (3612), TLEŃ (4416), CEKCYN (4000). SD - CEKCYN.

Częścią sił realizuje następujące zadania:

- 1 bsap przygotowuje niszczenia na trzech kierunkach drogowych w pasie obrony
10DZ. Gotowość niszczeń 092000 CZ.;

- 2 bsap urządza strefę zapór inżynieryjnych „TULIPAN” w obszarze: WAŁCZ
(0496), KARSIBÓR (1294), NAKIELNO (0484), PRUSINÓWKO (9688). Gotowość
strefy 092200 CZ. SDO 2 bsap - NAKIELNO.

2. ZADANIE

Wesprzeć pod względem inżynieryjnym operację obronną korpusu w zakresie:
zwiększenia zdolności przetrwania wojsk własnych; zapewnienia swobody ruchu wojskom
własnym i przeciwdziałania ruchowi wojsk przeciwnika oraz stworzenia warunków spraw-
nego wprowadzenia do bitwy zgrupowania przeciuderzeniowego korpusu.

3. REALIZACJA**a. Zamiar**

(1) Celem zabezpieczenia inżynieryjnego jest stworzenie warunków do
załamania natarcia przeciwnika, zabezpieczenie wykonania przeciwuderzenia korpusu i roz-
bicia sił przeciwnika w obszarze włamania.

(2) Główny wysiłek zabezpieczenia inżynieryjnego operacji skupić na:

- budowie zapór i przygotowaniu niszczeń w taktycznej strefie obrony oraz
uzupełnieniu systemu zapór na kierunkach uzyskanego powodzenia natarcia przez przeciw-
nika, szczególnie na kierunkach: UJŚCIE (8216), WAŁCZ i WYRZYSK (9248), OKONEK
(3220).

- wsparciu działań zgrupowania uderzeniowego korpusu wychodzącego do
przeciwuderzenia;

- rozbudowie fortyfikacyjnej pasów obrony pierwszorzutowych związków
taktycznych co najmniej w zakresie prac I kolejności wykonania;

- przygotowaniu i utrzymaniu dróg dowozu i ewakuacji dla zapewnienia sprawnego zabezpieczenia logistycznego oraz swobody ruchu wojskom realizującym operację obronną i sprawnego przesunięcia zgrupowania na rubież przeciwwuderzenia;
- wsparcia elementów ugrupowania operacyjnego korpusu w realizacji zadań maskowania operacyjnego.

b. Zadania dla podległych jednostek

2 BSap z dotychczasowego rejonu ześrodkowania być w gotowości do wykonania następujących zadań:

(1) zorganizować siłami 4 bmin OZap - KZach z trzema jednostkami minowania, którym od 111000 CZ być w gotowości do minowania manewrowego na trzech rubieżach zaplanowanych przez dowódcę 2 DZ w celu osłony prawego dywizji wykonującej uderzenie zbieżne z przeciwwuderzeniem korpusu na kierunku TUCZNO (9676), UJŚCIE (8016). SDO 4 bmin - TUCZNO;

(2) od 110600 CZ posiadać siły i środki w gotowości do wykonania 12 przejść w zaporach przeciwnika przed przednim skrajem obrony, na rubieży kontrataku 2DZ. Termin, miejsce i sposób wykonania zadania ustalić ... */według decyzji ćwiczących/*;

(3) zorganizować trzy IPO na rubieży wejścia do bitwy zgrupowania przeciwwuderzeniowego KZach, celem rozpoznania sposobów pokonywania zapór minowych oraz użytych sił i środków do tego celu przez przeciwnika. Miejsce rozwinięcia posterunków określić z szefem saperów 10 DZ. Meldunki z rozpoznania składać poprzez szefa saperów 10 DZ;

(4) na okres przygotowania i prowadzenia obrony przydzielić 2 DZ 3 bsap (bez ksap) oraz kmz. Sposób wejścia w podporządkowanie według decyzji dowódcy 2 DZ.

(5) wesprzeć siłami 5 brozm i 2 bsap działania zgrupowania uderzeniowego korpusu (11 DZ, 12 DPanc) wychodzącego do przeciwwuderzenia. Termin, miejsce i sposób użycia pododdziałów określi dowódca zgrupowania;

(6) w odwodzie inżynieryjnym KZach utrzymywać ksap i drrinż.

2 pdm

(1) do 082000 CZ przygotować i następnie utrzymywać rokadę: TUCHOLA (4016), CHOJNICE (5268), CZŁUCHÓW (4856), SZCZECINEK (5212), BARNICE (5616), ŚWIDWIN (6048);

(2) od 101400 CZ przydzielić do 2DZ kd z etatowym sprzętem. Miejsce i sposób wejścia w podporządkowanie ustalić z dowódcą 2DZ;

(3) W odwodzie KZach utrzymywać kd.

2 DZ

(1) W okresie przygotowania obrony osiągnąć nasycenie zaporami przeciwpancernymi co najmniej 1,2 na kierunku głównego wysiłku obrony.

10 DZ ****

c. Wytyczne koordynujące

(1) Priorytety wsparcia inżynieryjnego - rozbudowa fortyfikacyjna i system zapór minowych w taktycznej strefie obrony na kierunku skupienia głównego wysiłku operacji obronnej.

(2) zapory i niszczenia w strefie zapór inżynieryjnych „TULIPAN” utrzymywane będą w II stopniu gotowości. Sygnał do przejścia na I stopień gotowości oraz wykonywania niszczeń w dyspozycji szefa saperów 2 DZ;

(3) obiekty przygotowane do niszczenia w 2 DZ numerować od 1 do 60;

(4) zapory minowe w pasie obrony 2 DZ numerować od 1 do 160.

4. ZABEZPIECZENIE LOGISTYCZNE

Na operację obronną przydziela się następujące środki minersko-zaporowe:

2 BSap

- miny ppanc - 31500 kpl.
- miny ppiech - 12000 kpl.
- materiał wybuchowy (trotyl) - 12000 kg.
- ZB ŁWD - 60 kpl.

2 DZ

- miny MPP-B - 6 500 kpl.
- miny TM-62M - 19 500 kpl.
- miny przeciwpiechotne - 3 000 kpl.
- materiał wybuchowy - 8 000 kg
- ZB ŁWD - 23 kpl.

10 DZ

- miny ppanc - 11500 kpl.
- miny ppiech - 12000 kpl.
- materiał wybuchowy (trotyl) - 9200 kg.

11 DZ, 12 DPanc (zgrupowanie uderzeniowe)

- miny ppanc - 17500 kpl.
- miny ppiech - 4200 kpl.
- materiał wybuchowy (trotyl) - 2000 kg.
- ZB ŁWD - 63 kpl.

5. DOWODZENIE I ŁACZNOŚĆ

(1) Zabezpieczeniem inżynieryjnym kierować będzie szef wojsk inżynieryjnych z SD KZach.

(2) Meldunki o przebiegu realizacji zadań inżynieryjnych składać codziennie do 22.30 z 21.00 i o 07.30 z 06.00 oraz:

- po zajęciu rejonów wyjściowych;
- w przypadku poniesienia dużych strat - natychmiast.

**ANEKS G (WALKA RADIOELEKTRONICZNA) DO ROZKAZU
OPERACYJNEGO nr 12 KZach****1. SYTUACJA****a. Siły przeciwnika**

(1) Patrz informacje zawarte w Rozkazie Operacyjnym K Zach, założeniu taktycznym dla 2 DZ „Sytuacja WRE”.

(2) Podsystemy elektroniczne Zgrupowania Uderzeniowego „POZNAŃ”, oraz dywizji przeciwnika będą wykorzystywane w systemach broni, dowodzenia i kierowania.

(3) Organiczne i przydzielone środki WRE będą intensywnie oddziaływały na systemy elektroniczne 2 DZ szczególnie w zakresie HF i VHF. Możliwości przeciwnika pozwolą na objęcie oddziaływaniem elektronicznym około 80% systemów na kierunku głównego uderzenia.

b. Wojska własne

(1) Korpus Zach Prowadzi rozpoznanie radiowe w zakresie HF. Obezwładnianie systemów łączności w tym zakresie rozpocznie z chwilą wybuchu konfliktu.

(2) Siły powietrzne Korpusu Zach mają możliwości dodatkowego wsparcia rozpoznania radioelektronicznego dywizji systemem PROCJON. Zapotrzebowanie w tym zakresie składać do szefa rozpoznania i WRE korpusu.

(3) Sąsiedzi dysponują organicznymi pododdziałami WRE.

(4) Na operację przydziela się 200 sztuk NZJU.

c. Założenia

(1) Plan działania patrz Aneks C.

(2) Przeciwnik w ograniczonym zakresie wykorzystuje środki łączności radiowej, które uaktywnią się po rozpoczęciu działań. W całym obszarze zainteresowania prowadzi intensywne rozpoznanie radiowe i radioelektroniczne. Przelamanie będzie prawdopodobnie poprzedzone silnym uderzeniem radioelektronicznym.

(3) Należy liczyć się z wykorzystywaniem przez przeciwnika zakresów częstotliwości używanych przez 2 DZ. W związku z tym konieczny będzie manewr częstotliwości szczególnie w elementach ugrupowania działających w bezpośredniej styczności z przeciwnikiem.

(4) Oddziaływanie środków zakłócających przeciwnika może spowodować długie przerwy w łączności radiowej zakresu HF i VHF.

(5) Stanowiska dowodzenia będące w zasięgu artylerii przeciwnika mogą być obezwładniane nadajnikami zakłócającymi jednorazowego użytku.

2. ZADANIE

2 DZ od 2300 Czerwiec być w gotowości do prowadzenia rozpoznania i zakłócania radioelektronicznego. Zapewnić oddziaływanie radioelektroniczne w rejonie odpowiedzialności od linii „SOKÓŁ”: tor kolejowy KWIŁCZ(2472), PNIEWY, KAŻMIERZ, ROKIETNICA, CHŁUDOWO, w sektorze od 2500 do 4000, skupiając główny wysiłek na relacjach szczebla dywizja – brygada. W porozumieniu z szefem artylerii niszczyć i obezwładniać wykryte SD i WŁ pierwszorzutowych brygad. Bezwzględnie realizować przedsięwzięcia obrony radioelektronicznej.

3. WYKONANIE

Do momentu rozpoczęcia działań zaczepnych przez przeciwnika główny wysiłek skupić na rozpoznaniu miejsca i czasu planowanego przełamania obrony brygad pierwszego rzutu 2 DZ, wykryciu kierunku przemieszczania odwodów taktycznych przeciwnika, ustaleniu rejonów rozmieszczenia jego SD i WŁ oraz lądowisk śmigłowców. Bezwzględnie przestrzegać zasad obrony radioelektronicznej.

W czasie prowadzenia działań obronnych główny wysiłek skupić na rozpoznaniu rejonów rozwinięcia i kierunków przemieszczania SD, WŁ i środków WRE przeciwnika oraz zmian w jego ugrupowaniu bojowym. Zakłócanie radioelektroniczne prowadzić według zaplanowanych priorytetów.

W ramach realizacji przedsięwzięć obrony radioelektronicznej w pierwszorzutowych pododdziałach dokonać manewru przydzielonymi częstotliwościami oraz przegrupować środki WRE do rejonów zapasowych.

4. KOORDYNACJA DZIAŁAŃ

Oficer łączności i elektroniki koordynuje zadania obrony radioelektronicznej dywizji zgodnie z ustaleniami szefa wydziału rozpoznania i WRE.

W ramach współdziałania na okres działań wysłać oficera łącznikowego z środkami łączności do 10 DZ.

5. DOWODZENIE I ŁACZNOŚĆ

a. Dowodzenie

SD 2 DZ w rejonie

ZSD 2 DZ w rejonie

b. Łączność

Obowiązuje kod 4 procedur łączności aneks O.

ANEKS H (OBRONA PRZECIWCHEMICZNA) DO ROZKAZU OPERACYJNEGO NR 12 KZach

1. SYTUACJA

a. Położenie przeciwnika

(1) Należy liczyć się z możliwością wystąpienia skażeń pochodzących od toksycznych środków przemysłowych uwolnionych z obiektów własnej infrastruktury gospodarczej, zniszczonych w rezultacie działalności dywersyjnej, możliwych uderzeń lotnictwa BURGII, a także przypadkowych awarii instalacji i zbiorników z wymienionymi środkami.

(2) Szczegółowe położenie popatrz także aneks B (ROZPOZNANIE).

b. Położenie wojsk własnych.

(1) Dowódca Wojsk Lądowych zamierza główny wysiłek OPChem skupić na ochronie stanów osobowych przed skażeniami oraz pełnym zabezpieczeniu oddziałów (pododdziałów) w środki i materiały do prowadzenia zabiegów specjalnych - w przypadku powstania masowych skażeń.

(2) W obszarze odpowiedzialności KZach utrzymywane będzie ściśle współdziałanie z organami terytorialnego systemu dowodzenia (TOAW), wojskami OT i elementami układu pozamilitarnego, w zakresie wykorzystania sił i środków OT i układu pozamilitarnego - do realizacji przedsięwzięć obrony przeciwchemicznej - szczególnie w zakresie wykrywania, rozpoznania i likwidacji skażeń.

2. ZADANIE

Zasadniczymi zadaniami obrony przeciwchemicznej jednostek korpusu jest:

- wykrywanie uderzeń BMR i skażeń pochodzenia przemysłowego;
- prognozowanie sytuacji skażeń po uderzeniach BMR i uwolnieniu skażeń przemysłowych;
- monitorowanie (rozpoznanie) skażeń ;
- wykorzystanie indywidualnych i zbiorowych środków ochrony przed skażeniami oraz właściwości ochronnych obiektów (urządzeń) infrastruktury obronnej (terenowej);
- ostrzeganie i alarmowanie o skażeniach;
- kontrola radiologiczna i chemiczna ;
- likwidacja skażeń.

3. REALIZACJA

(a) Zamierzam główny wysiłek OPChem skupić na ochronie stanów osobowych przed skażeniami oraz pełnym zabezpieczeniu oddziałów (pododdziałów) w środki i materiały do prowadzenia zabiegów specjalnych - w przypadku powstania masowych skażeń.

(b) W obszarze odpowiedzialności KZach ściśle utrzymywać współdziałanie z organami terytorialnego systemu dowodzenia (TOAW), wojskami OT i elementami układu pozamilitarnego, w zakresie wykorzystania sił i środków OT i układu pozamilitarnego - do realizacji przedsięwzięć obrony przeciwchemicznej - szczególnie w zakresie wykrywania, rozpoznania i likwidacji skażeń.

(c) Przedsięwzięcia OPChem realizować siłami i środkami autonomicznymi wojsk. W oddziałach i pododdziałach zorganizować sprawny, mobilny SWS, z elementami systemu wczesnego wykrywania. Kompanię obrony przeciwchemicznej utrzymywać w gotowości do wsparcia oddziałów dywizji w zakresie rozpoznania i likwidacji skażeń.

(d) 1 bopchem /1K - ześrodkowany od 090800A w rejonie: 1,5 km płn. -wsch. OKONEK (3622), w gotowości do rozwinięcia kompanijnych PZS w rejonach:
nr 1 - 1,5 km zach. LUBOWO (4092);
nr 2 - 2,5 km płn. -wsch. NADARZYCE (2698);
nr 3 - 3 km płn. NW WISNIEWKA.

(e) KZach zorganizuje powietrzne rozpoznanie skażeń na rzecz wojsk korpusu.

(f) 2 DZ otrzymuje od 091000 A 2 kopchem/1 bopchem do wsparcia dywizji, według decyzji dowódcy;

(g) W przypadku masowych skażeń przewiduje się wsparcie oddziałów 2 DZ - kzs/1 bopchem.

(h) Przedsięwzięcia koordynacyjne

(1) 2 kopchem od 091000A ześrodkowana w rejonie płn. ŁOWICZ WALECKI (1268), po czym przegrupowuje się w kierunku wskazanym przez szefa OPChem 2 DZ.

(2) Do godzin rannych (090600A) w oddziałach 2 DZ sprawdzić szczelność ISOPS i UFW wozów bojowych. Sprawdzić urządzenia dymotwórcze wozów bojowych.

(3) Zapoznać załogi i obsługi z obowiązującymi sygnałami powiadamiania i alarmowania, prowadzić permanentne rozpoznanie rejonów rozmieszczenia wojsk.

(4) Do ochrony przed skażeniami wykorzystać wozy bojowe, ISOPS, obiekty i urządzenia infrastruktury wojskowej.

(5) W przypadku wystąpienia skażeń przystąpić do natychmiastowych zabiegów specjalnych, po opuszczeniu miejsca skażenia, wykorzystując w I rzędzie sprzęt autonomiczny, w II rzędzie zabiegi prowadzone będą na PZS - organizowanych przez WOPChem. /patrz także pkt. 3b, f/ 1)

(6) Przedsięwzięcia likwidacji skażeń na rzecz porażonej ludności cywilnej wykonywać po uzgodnieniu z właściwymi RSzW (WSzW) lub innymi terytorialnymi dowództwami OT.

4. ZABEZPIECZENIE LOGISTYCZNE

(1) W przypadku masowych skażeń w miejscowościach: DOBIEGNIEW (7050), TRZCIANKA, MIROSLAWIEC (1272), WALCZ, JASTROWIE, OKONEK (3622), CZŁOPA (8474), CZAPLINEK, ŚWIDWIN, BOBOLICE (8204) czynne będą punkty składowania i dystrybucji środków odkażających (dezynfekcyjnych) typu : wapno chlorowane, wodorotlenek sodowy, fenolan sodowy, woda amoniakalna techniczna , ług sodowy odpadowy, kwaśny węglan sodu itp.

(2) Szczegółowe dane patrz Aneks (zabezpieczenie logistyczne).

5. Dowodzenie i łączność

a. Dowodzenie

(1) Miejsce rozmieszczenia stanowisk dowodzenia jak podano w części głównej rozkazu operacyjnego.

(2) Meldunki terminowe składać:

- o godz. 2230 z 2100

- o godz. 0730 z 0600

(3) O wypadkach użycia broni masowego rażenia lub uwolnienia toksycznych środków przemysłowych meldować natychmiast.

b. Łączność

(1) System łączności jak dotychczas, szczegółowe wytyczne jak Aneks (Łączność i informatyka).

ANEKS I (MASKOWANIE) DO ROZKAZU OPERACYJNEGO NR 12 KZach

1. SYTUACJA

a. Położenie przeciwnika

Szczegółowe położenie i działanie jednostek przeciwnika jak Aneks B (Rozpoznanie).

b. Położenie wojsk własnych

(1) Grupa Działań Psychologicznych rozmieszczona przy SD korpusu w miejscowości Barwice.

2. ZADANIE

Zadaniem korpusu w zakresie maskowania jest zapewnienie swobody operacyjnego rozwinięcia jednostek do operacji obronnej poprzez ukrycie manewru wojsk oraz wykonanie przedsięwzięć mylenia, dezinformacji i przeciwdziałania rozpoznaniu przeciwnika w trakcie przygotowania i prowadzenia operacji obronnej.

3. REALIZACJA

a. Zamiar

Zamierzam poprzez przedsięwzięcia aktywnego i biernego maskowania realizowane przez wszystkie jednostki korpusu ukryć operacyjne rozwijanie wojsk do operacji obronnej oraz zmylić przeciwnika co do przyjętego ugrupowania operacyjnego oraz sposobu prowadzenia operacji.

b. prel

Zadania realizować jak Aneks F (WRE).

c. W zakresie ukrycia sił i środków

(1) Etatowymi środkami WRE przygotować osłonę radioelektroniczną oddziałów działających w rejonach skupienia głównego wysiłku obrony, w tym stanowiskom dowodzenia oraz odwodom.

(2) Do momentu rozpoczęcia działań zaczepnych przez przeciwnika ograniczyć do minimum pracę środków radioelektronicznych.

(3) Zorganizować kilka zasłon radiowych KF i UKF na bazie środków rezerwowych i przydzielonych.

d. W zakresie pozorowania

(1) W rejonach odpowiedzialności przygotować przy wykorzystaniu odbijaczy kątowych pozorację mostów oraz rejonów ześrodkowania.

(2) Przygotować pozorne obiekty i rejony rozmieszczenia środków radioelektronicznych, a w tym po jednym pozornym obiekcie WRE; rozpoznania i zakłóceń radiowych KF; rozpoznania i zakłóceń radiolokacyjnych oraz rozpoznania radioelektronicznego.

(3) Przewidzieć radioelektroniczne działania demonstracyjne w pozornych obiektach elektronicznych.

(4) Zorganizować ruch kolumn pozorujący przegrupowanie do wyznaczonych rejonów pozornych.

(5) Zorganizować 1-2 pozorne lądowiska śmigłowców.

e. W zakresie dezinformowania

(1) Opracować plan dezinformowania, w którym przewidzieć przesłanie rozkazów, meldunków i komend zarówno zakodowanych jak i tekstem jawnym.

(2) Plan dezinformowania realizować po uprzednim dokładnym zapoznaniu podwładnych z jego treścią.

(3) Po rozpoczęciu działań zaczepnych przez przeciwnika zwiększyć aktywność wymiany informacji w rejonach pozornych oraz na pozornych kierunkach działania wojsk.

(4) Informacje poprzedzone niżej podanymi kryptonimami, otrzymane z różnych źródeł i za pomocą różnych środków traktować jako działania dezinformacyjne wobec przeciwnika. Nie realizować zadań w nich zawartych!

DATA – czas operacyjny	KRYPTONIM
06 CZERWIEC	KOLUMBIA
07 CZERWIEC	ALABAMA
08 CZERWIEC	GALAPAGOS
09 CZERWIEC	MOZAMBIK
10 CZERWIEC	KARAIBY
11 CZERWIEC	ALASKA
12 CZERWIEC	TROPIK

4. INNE DANE

a. Koordynację przedsięwzięć pomiędzy jednostkami działającymi w tym samym obszarze realizują dowódcy dywizji i brygad pierwszego rzutu operacyjnego (w swoich obszarach odpowiedzialności) oraz odwodów w rejonach ześrodkowania.

b. Po przejściu do przeciwuderzenia za koordynację tych przedsięwzięć odpowiadają dowódcy ZT i oddziałów realizujących przeciwuderzenia, każdy w swoim obszarze odpowiedzialności. Szczegółowe dane (czas i obszar) przekazane zostaną w zarządzeniu operacyjnym.

ANEKS L (DZIAŁANIA PSYCHOLOGICZNE) DO ROZKAZU OPERACYJNEGO NR 12 KZach

1. SYTUACJA

a) BURGIA sabotuje rozmowy pokojowe dążąc do ich całkowitego zerwania. Intensywne działania prowokacyjne mniejszości narodowych zaogniają sytuację. Zakłady przemysłowe zostały przestawione na produkcję zbrojeniową. W całym kraju prowadzone są ćwiczenia Obrony Cywilnej, Policji, służby medycznej, pożarniczej oraz Straży Przemysłowej. Prowadzone są interwencyjne zakupy uzbrojenia i wyposażenia. Siły Zbrojne pod pozorem ćwiczeń „Bałtycka Fala-99” częścią sił ześrodkowały się w rejonie na północ od Poznania tworząc zgrupowanie uderzeniowe.

W rejonach Trzcianki i Wałcza zrzucono dwukrotnie dużą ilość ulotek propagujących sukcesy gospodarcze Burgii i nawołujących do obalenia rządu.

Stwierdzono rozmieszczenie dwóch Grup Działań Psychologicznych przeciwnika nadających z polowych rozgłośni program „Wolna Piastowia” na rubieży:

SZUBIN(7884), CHODZIEŻ(7428), CHODZIEŻ-MIAŁY(5478).

2. ZADANIE

Grupa Działań Psychologicznych 12 KZ:

- 1) W okresie ześrodkowania wojsk własnych dezinformować przeciwnika oraz mniejszość narodową w zakresie miejsca.
- 2) Osłabić wolę walki u przeciwnika.
- 3) Wpływać na zachowanie własnej ludności dążąc do niedopuszczenia do niepoko-
jów.

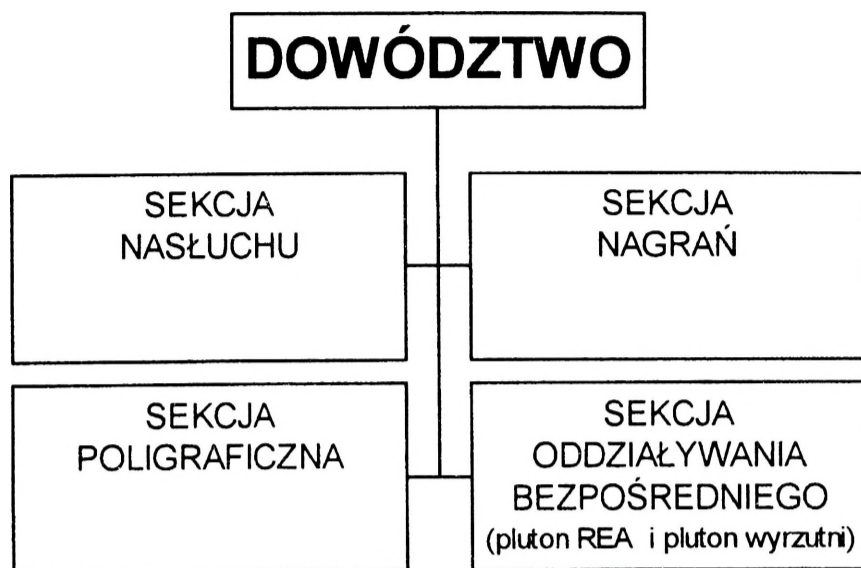
3. REALIZACJA

- 1) Dwie wyrzutnie pocisków ulotkowych rozmieścić w ugrupowaniu pierwszorzu-
towych batalionów zgodnie z decyzją dowódcy dywizji. Sekcja poligraficzna opra-
cować wzory ulotek i przystąpić do ich kolportażu.
- 2) Rozgłośnie elektroakustyczne rozmieścić w ugrupowaniu pierwszorzu-
towych batalionów i przystąpić do prowadzenia działań nękających dążąc do zmniejszenia od-
porności psychicznej przeciwnika.
- 3) Sekcja nasłuchu z rejonu SD dywizji przystąpić do zbierania informacji o działaniu
przeciwnika.

Apendyks Nr .1- Grupa Działań Psychologicznych KZach

Apendyks nr.1
do aneksu działania psychologiczne

GRUPA DZIAŁAŃ PSYCHOLOGICZNYCH 12 KORPUSU



- Stan osobowy – 76;
- Drukarnia połowa typu „A” na 2 samochodach i 2 przyczepach lub na 3 samochodach. Wydajność 360 tys. ulotek formatu A-6 na dobę;
- Studio nagrań – 1 kpl.;
- Fotolaboratorium – 1 kpl.;
- Centrum nasłuchu – 1 kpl. na samochodzie;
- REA (rozgłośnia elektroakustyczna – 7 sztuk, na samochodzie UAZ – 452 „Pionier” i UAZ – 469B „Bis”. Moc - 600 W. Zasięg głosu – 3 km.
- Transporter– elaborator – 5 sztuk. Każdy po 20 pocisków propagandowych FLG – 5000 (zasięg do 5 km) oraz 96 sztuk ręcznych urządzeń miotających ulotki typu HLZ – 1000 (zasięg – 1 km).

ANEKS M (ZARZĄDZANIE PRZESTRZENIĄ POWIETRZNĄ) DO ROZKAZU OPERACYJNEGO NR 12 KZach

Dokument odniesienia – Mapa 1:200 000

1. SYTUACJA

a) Położenie przeciwnika

Patrz aneks OPL

b) Położenie wojsk własnych

(1) Dowódca 2KSP zamierza skoordynować działania wszystkich użytkowników przestrzeni powietrznej w toku operacji powietrznej. Główny wysiłek skupia na koordynacji działań w obszarze przednim.

(2) SD 2KSP – SŁUPSK – koordynuje wykorzystanie przestrzeni powietrznej z KZach i Dowództwem MW

(3) PISD GRYFICE – kontroluje przestrzeń powietrzną w swoim rejonie odpowiedzialności;

(4) PISD KARTUZY – kontroluje przestrzeń powietrzną w swoim rejonie odpowiedzialności;

(5) Centrum Zarządzania Przestrzenią Powietrzną MW GDYNIA - kontroluje przestrzeń powietrzną w rejonie BAŁTYKU.

2. ZADANIE

Zorganizowanie i koordynacja wykorzystania przestrzeni powietrznej w obszarze przednim korpusu.

3. REALIZACJA

a) Dowódca Korpusu Zachodniego zamierza:

Związki taktyczne, oddziały i pododdziały zapewniają maksymalną skuteczność działań i bezpieczeństwo wszystkich użytkowników w obszarze odpowiedzialności korpusu.

Główny wysiłek skupić do zorganizowania działań w przestrzeni powietrznej w rejonie SZCZECINEK, CZŁUCHÓW, LOBEŻNICA, WAŁCZ, KALISZ POMORSKI, CZPLINEK.

b) Zadania

(1) 1 pplot – wykonuje zadania wykorzystując obszar MEZ-1 (patrz Apendyks 1) od 092200CZ do 101200CZ.

(2) 2DZ - użytkuje przestrzeń powietrzną w HIDACZ-21 i HIDACZ-22 (patrz Apendyks 1)

(3) 15DZ - użytkuje przestrzeń powietrzną w HIDACZ-151 i HIDACZ-152 (patrz Apendyks 1)

c) Wytyczne koordynujące

- (1) Uprzedzanie o przelotach własnego lotnictwa z zespołu uprzedzania (ZU) SzOPLKZach.
- (2) Koordynacja wysokości przelotów – poziom koordynacji (CL) w strefie przedniej 100m
- (3) Określenie łączności – patrz aneks łączności.
- (4) Korytarze przelotu
TC-1 (patrz Apendyks 1) od 100300CZ do 100600CZ, wysokość 500m.
WCS - WT;
TC1-2 (patrz Apendyks 1) od 100300CZ do 100600CZ, wysokość 500m.
LLTR-1 (patrz Apendyks 1) od 100300CZ do 100600CZ, wysokość 500m.
LLTR-2 (patrz Apendyks 1) od 100300CZ do 100600CZ, wysokość 500m.
- (5) Stopień kontroli uzbrojenia
TC1-1 (patrz Apendyks 1) WCS - WT;
TC1-2 (patrz Apendyks 1) WCS - WT;
LLTR-1 (patrz Apendyks 1) WCS - WT;
LLTR-2 (patrz Apendyks 1) WCS - WT;
TC1-1 (patrz Apendyks 1) WCS - WT;
MEZ-1 (patrz Apendyks 1) WCS - WF;
ROZ-1 (patrz Apendyks 1) od 092000CZ do 100230CZCZ WCS - WF;
HIDACZ-21 (patrz Apendyks 1) WCS - WF;
HIDACZ-22 (patrz Apendyks 1) WCS - WF;
HIDACZ-101 (patrz Apendyks 1) WCS - WF;
HIDACZ-102 (patrz Apendyks 1) WCS - WF;
- (6) Wszystkie HIDACZ do 500m.
- (7) HIDACZ 21 użytkowany od 092300CZ do 100700CZ
HIDACZ 22 użytkowany od 092300CZ do 100700CZ
HIDACZ 101 użytkowany od 092300CZ do 100700CZ
HIDACZ 102 użytkowany od 092300CZ do 100700CZ

4. ZABEZPIECZENIE LOGISTYCZNE

Patrz aneks logistyka

5. DOWODZENIE I ŁACZNOŚĆ

Korpusne centrum zarządzania przestrzenią powietrzną przy SD KZach.

APENDYKS 1 – Kalka /oddzielne wydawnictwo/.

ANEKS N (ZABEZPIECZENIE LOGISTYCZNE)⁴ DO ROZKAZU OPERACYJNEGO NR 12 KZach

Ugrupowanie jednostek i urządzeń logistycznych KZach :

- 21 bzaop DRAWSKO POMORSKIE od 081200;
- 22 bzaop CZŁUCHÓW od 081800;
- 23 bzaop mps BIAŁY BÓR od 091000;
- 21 btr BIAŁOGARD od 072300;
- 21 kmt MIASTKO od 181600;
- 21 brem CZARNE od 071800;
- 22 brem ZŁOCIENIEC od 071600;
- 21 bes SZCZECINEK od 091000;
- 21 bwmed i 21 kss CZAPLINEK od 071200;
- 22 bwmed i 22 kss CZŁUCHÓW od 071600
- 23 bwmed i 23 kss POŁCZYN ZDRÓJ od 091000

1. INFORMACJE OGÓLNE

a. Urządzenia logistyczne DWład działające na korzyść KZach:

- (1) 404 btr ześrodkowany m. SŁUPSK;
- (2) 408 btrsc ześrodkowany m. CHOJNICE;
- (3) 1 RBM komenda w m. GRYFICE;
- (4) 2 RBM komenda w m. KOSCIERZYNA;
- (5) 105 SzW GDYNIA;
- (6) 108 SzW KOŁOBRZEG;
- (7) OWT KWIDZYN;
- (8) RWT WAŁCZ;
- (9) RWT MIASTKO;
- (10) RWT STARGARD SZCZECIŃSKI;
- (11) RWT GDAŃSK.

b. Siły i środki logistyczne przydzielone do KZach:

- (1) 1/208 btrsc od 092300 ześrodkowany w m. CHOJNICE;
- (2) 203 brem od 101600 ześrodkowany w m. STAROGARD GDAŃSKI;
- (3) 204 btr od 111000 ześrodkowany w m. SŁUPSK;
- (4) 205 bas od 111100 ześrodkowany w m. GDYNIA;
- (5) 201 bzaop od 101600 ześrodkowany w m. KOSZALIN.

c. Zadanie

Do czasu rozpoczęcia obrony zgromadzić w ZT i oddziałach KZach normatywne zapasy zaopatrzenia.

Odtworzyć zdolność techniczną podstawowego UiSW oraz wyewakuować rannych i chorych z ZT i oddziałów. W toku obrony zapewnić ZT i oddziałom KZach niezbędne dostawy zaopatrzenia oraz usługi specjalistyczne i gospodarczo-bytowe.

⁴ Dla potrzeb ćwiczenia opracowano tylko zadania dla 2 DZ)

d. Rejon logistyczny KZach w obronie:

STRZELCE KRAJEŃSKIE, ŚWINOUJŚCIE, BYDGOSZCZ, GDAŃSK.

e. Koncepcja działania jednostek i urządzeń logistycznych KZach w toku obrony:

- (1) 21 bzaop od 081200 rozwija KPZ w m. DRAWSKO POMORSKIE, a 22 bzaop od 081800 rozwija KPZ w m. CZŁUCHÓW i dowożą zaopatrzenie dla 2 i 10 DZ a także zabezpieczają działanie ZT i oddziałów I rzutu operacyjnego korpusu. Jednostki II rzutu operacyjnego korpusu zabezpiecza 201 bzaop rozwinięty w m. KOSZALIN od 101600;
- (2) - 21 brem od 071800 rozwija PZUS w m. CZARNE;
 - 22 brem od 071600 rozwija PZUS w m. ZŁOCIENIEC i zabezpieczają wykonywanie remontów III i IV stopnia;
 - 21 bes rozwinięty od 091000 w m. SZCZECINEK prowadzi ewakuację uszkodzonego UiSW siłami jednej kompanii z 2 DZ i jednej kompanii z 10 DZ. Sprzęt zakwalifikowany do remontu III stopnia ewakuowany jest do PZUS CZARNE, a zakwalifikowany do remontu IV stopnia do S/Z JASTROWIE I CHOJNICE.
 - 203 brem od 101600 w m. BIAŁY BÓR rozwija PZUS;
 - 208 btrsc prowadzi ewakuację nadwyżkowego funduszu remontowego do S/Z JASTROWIE, CHOJNICE, KALISZ POMORSKI i TUCHOLA oraz do RWT STARGARD SZCZECIŃSKI i GDAŃSK. Sprzęt 2 DZ stanowiący nadwyżkowy fundusz remontowy III i IV stopnia ewakuowany jest RWT STARGARD SZCZECIŃSKI i PZUS w BIAŁYM BORZE;
- (3) Specjalistyczna pomoc medyczna udzielana jest w DPO rozwijanych siłami przydzielonych do ZT bwmed. Ewakuacja medyczna na szczeblu taktycznym prowadzona jest transportem sanitarnym ZT i kssan, natomiast ewakuację z DPO do szpitali stacjonarnych prowadzi 205 bas.
- (4) **Drogi dowozu i ewakuacji**
- (a) DDiE nr 1 (JAWOR): GRYFICE, RESKO, WĘGORZYNO, RECZ, ;
 (b) DDiE nr 2 (KLON): BIAŁOGARD, POŁCZYN, CZAPLINEK, WAŁCZ;
 (c) DDiE nr 3 (LIPA): SŁUPSK, BIAŁY BÓR, CZARNE, ZŁOTÓW;
 (d) DDiE nr 4(WIĄZ): GDAŃSK, STARGARD GDAŃSKI, CZERSK, TUCHOLA, MROCZA;
 (e) RDDiE nr 1 (SOSNA): CHELMNO, TUCHOLA, CHOJNICE, CZŁUCHÓ, SZCZECINEK, BARWICE, ŚWIDWIN;
 (f) RDDiE nr 2 (JESION): KOŚCIERZYNA, BYTÓW, BIAŁOGARD, GRYFICE.

2. ZABEZPIECZENIE MATERIAŁOWE**a. Wielkość zapasów środków bojowych gromadzonych w KZach**

Zapasy środków bojowych i materiałowych wg. obowiązującego urzutowania

b. Normy zużycia zaopatrzenia w dniu 10 czerwca - patrz Apendyks A.

c. Zaopatrywanie:

(1) klasa I (żywność i woda).

- (a)** żywność – 2 DZ pobiera własnym transportem z KPZ DRAWSKO POMORSKIE od (termin uzgadniają ćwiczący).
- (b)** woda – 2 DZ zabezpiecza własnymi siłami i środkami z rozpoznanych źródeł miejscowych

(2) klasa II (przedmioty zaopatrzenia mundurowego i wyposażenia indywidualnego)
Brakujące przedmioty zaopatrzenia mundurowego i wyposażenia indywidualnego 2DZ pobiera własnym transportem z 1 RBM GRYFICE (termin uzgadniają ćwiczący).

(3) klasa III (materiały pędne i smary)

- (a)** 2DZ przyjąć z transportu 23 bzaop mps 15 t BS, 230 t ON, 20 t PL o 102200. Punkt spotkania uzgadnić z G4 KZach;
- (b)** 23 bzaop mps dowieźć o 102200 do 2 DZ: -15 t BS,- 230 t ON, -20 t PL. Punkt spotkania określi G4 KZach w odrębnym zarządzeniu;

(4) klasa IV (materiały budowlane i konstrukcyjne)

- (a)** materiały stalowe i konstrukcyjne – 2 DZ pobiera własnym transportem z hurtowni materiałów stalowych w m. JASTROWIE,
- (b)** materiały drzewne 2 DZ pobiera własnym transportem z tartaku w m. OKONEK

(5) klasa V (środki bojowe)

- (a)** 2DZ przyjąć o 082200 z transportu 404 btr: - min ppanc 26000 kpl, min ppiech 3000 kpl, MW 8000 kg, ZB LWD 23 kpl. Punkt spotkania uzgadnić z G4 KZach;
- (b)** 2DZ przyjąć o 081800 z transportu 21 btr w rejonie 2bzaop:
 - 200 pocisków dymnych do m.120;
 - 200 pocisków oświetlających do m.120;
 - 1 salwa amunicji minowej do BM 21

Punkt spotkania – stacja kolejowa DRAWSKO POMORSKIE

(c) 2DZ przyjąć o 101200 z transportu 21 btr w rejonie 2 bzaop:

- 36 t amunicji moździerzowej,
- 100 t amunicji art. do ognia pośredniego;
- 50 t amunicji ppanc i PPK;
- 95 t amunicji raketowej BM 21;
- 40 t amunicji czołgowej i BWP;
- 20 t amunicji plot;

Punkt spotkania- DRAWSKO POMORSKIE.

(d) 2DZ przyjąć o 101800 z transportu 21 bzaop w rejonie 2 bzaop:

- 50 t amunicji moździerzowej,
- 135 t amunicji art. do ognia pośredniego;
- 70 t amunicji ppanc i PPK;
- 95 t amunicji raketowej BM 21

- 22 t amunicji strzeleckiej;
- 15 t amunicji pokładowej;
- 40 t amunicji czołgowej i BWP
- 20 t amunicji plot;

Punkt spotkania - DRAWSKO POMORSKIE.

- (e) 2 DZ do 101900 złożyć do G4 KZach zapotrzebowanie na brakujące ilości zaopatrzenia w klasie V
- (f) 2 DZ przyjąć o 102300 z transportu 204 btr zaopatrzenie w klasie V wg. w ilościach określonych w zapotrzebowaniu.
- (g) 21 bzaop o 081800 dowieźć w rejon 2bzaop:
 - 200 pocisków dymnych do m.120;
 - 200 pocisków oświetlających do m.120;
 - 1 salwa amunicji minowej do BM 21

Punkt spotkania – stacja kolejowa DRAWSKO POMORSKIE

- (h) 21 bzaop o 101200 dowieźć w rejon 2 bzaop:
 - 36 t amunicji moździerzowej,
 - 100 t amunicji art. do ognia pośredniego;
 - 50 t amunicji ppanc i PPK;
 - 95 t amunicji raketowej BM 21;
 - 40 t amunicji czołgowej i BWP;
 - 20 t amunicji plot;

Punkt spotkania- DRAWSKO POMORSKIE.

- (i) 21 bzaop o 101800 dowieźć w rejon 2 bzaop:
 - 50 t amunicji moździerzowej,
 - 135 t amunicji art. do ognia pośredniego;
 - 70 t amunicji ppanc i PPK;
 - 95 t amunicji raketowej BM 21
 - 22 t amunicji strzeleckiej;
 - 15 t amunicji pokładowej;
 - 40 t amunicji czołgowej i BWP
 - 20 t amunicji plot;

Punkt spotkania - DRAWSKO POMORSKIE

(6) klasa VI (artykuły handlu wojskowego)

- (a) 2 DZ pobiera własnym transportem z KPZ DRAWSKO POMORSKIE od (termin uzgadniają ćwiczący).

(7) klasa VII (uzbrojenie i sprzęt wojskowy)

- (a) 2 DZ o 101800 przyjąć: czołgi T 72 szt. 2, BWP szt. 4, BRDM 2 szt. 2, ciągnik ewakuacyjny WZT-3 szt. 1 samochody Star 266 szt. 12. Punkt spotkania – stacja kolejowa ZŁOTÓW .
- (b) 2 DZ 110600 przyjąć warsztat remontu sprzętu artyleryjskiego. Punkt spotkania – stacja kolejowa ZŁOTÓW .

(8) klasa VIII (leki, środki opatrunkowe i sprzęt sanitarno - medyczny)

- (a) 2 DZ pobiera własnym transportem z 108 SzW w m. KOŁOBRZEG od (termin uzgadniają ćwiczący)

(9) klasa IX (podzespoły, części zamienne oraz materiały eksploatacyjne)

(a) 2 DZ pobiera własnym transportem z 1 RBM GRYFICE skład w m. ZŁOCIE-
NIEC od (termin uzgadniają ćwiczący);

(10) klasa X (artykuły powszechnego użytku)

(a) 2 DZ pobiera własnym transportem z 1 RBM GRYFICE skład w m. ŚWIDWIN
od (termin uzgadniają ćwiczący);

d. Transport

(1) 2 DZ do 092000 zgłosić do G4 KZach potrzeby w zakresie ruchu kolumn podod-
działów logistycznych dywizji po korpuśnych drogach samochodowych

5. ZABEZPIECZENIE TECHNICZNE

a. Rozpoznanie

(1) 2 DZ zorganizować rozpoznanie techniczne w rejonie obrony własnymi siłami i
środkami;

(2) 21 bes od 100800 prowadzić w rejonie obrony 2 DZ rozpoznanie techniczne siłami
dwóch patroli rozpoznania technicznego;

b. Ewakuacja

(1) 2 DZ o 092000 przyjąć z 21 bes 4 ciągniki WZT 1 i dwa zestawy niskopodwoziowe.
Punkt spotkania podać do 091200 do G4 KZach.

(2) 2DZ ewakuację nadwyżkowego funduszu remontowego uszkodzonego UiSW
prowadzić własnymi i przydzielonymi z KZach siłami i środkami do PZUS w m.
ZŁOCIENIEC.

(3) 21 bes wydzielić dla 2 DZ 4 ciągniki WZT 1 i dwa zestawy niskopodwoziowe i do
092000 skierować na punkt spotkania.

(4) 21 bes od 101000 prowadzić siłami jednej kompanii, ewakuację uszkodzonego UiSW
2DZ zakwalifikowanego do remontu III stopnia do PZUS CZARNE. Sprzęt zakwa-
lifikowany do remontu IV stopnia ewakuować do S/Z JASTROWIE i CHOJNICE.

c. Remont

(1) 2 DZ remont uszkodzonego UiSW zakwalifikowanego do remontu I i II stopnia
prowadzić własnymi siłami i środkami;

(2) 22 brem od 106000 rozwinąć PZUS w garnizonowych obiektach remontowych w
m ZŁOCIENIEC;

6. ZABEZPIECZENIE MEDYCZNE

a. Ewakuacja

(1) 2 DZ o 092000 przejąć w podporządkowanie 21 kss. Punkt spotkania określić i po-
dać do G 4 KZach;

(2) 2 DZ od 108000 ewakuację rannych i chorych prowadzić własnym i przydzielonym
transportem sanitarnym w pierwszej kolejności do szpitali stacjonarnych ZŁOCIE-
NIEC i SZCZECINEK, a następnie do szpitali w POŁCZYNIE ZDROJU i KO-
ŁOBRZEGU;

(3) 21 kss przegrupować się w rejon obrony 2 DZ i od 092000 przejść w podporządko-
wanie 2 DZ.

b. Hospitalizacja

- (1) 21 bwmed przegrupować się w rejon obrony 2 DZ i od 092000 przejść w podporządkowanie 2 DZ
- (2) 2 DZ o 092000 przejąć w podporządkowanie 21 bwmed. Punkt spotkania określić i podać do G 4 KZach;

7. PROBLEMATYKA PERSONALNA

- a. Dot. wszystkich ZT i samodzielnych oddziałów – meldunki o stanie osobowym składać do 062200, w przypadku strat masowych – natychmiast;
- b. 2 DZ o 091000 przyjąć 20 osób cywilnych do wykonywania prac przeładunkowych w bzaop 2 DZ. Miejsce odbioru podać do G 4 KZach ;
- c. Dot. jeńców wojennych – 2 DZ - jeńców przekazywać żandarmerii KZach;
- d. Grzebanie poległych i zmarłych żołnierzy.
Dot. wszystkich ZT i samodzielnych oddziałów – od 100700 zorganizować w pododdziałach grupy oczyszczania pola walki. Ciała poległych gromadzić w pobliżu bpo (dpo);
- e. Dot. spraw finansowych (w ćwiczeniu nie opracowano)

8. WSPÓLDZIAŁANIE WOJSKOWO - CYWILNE

Dot. wszystkich ZT i samodzielnych oddziałów – szefowie G 4 nawiązać współdziałanie z władzami terenowymi w sprawie wykorzystania infrastruktury i urządzeń logistycznych w rejonach obrony

9. INFORMACJE DODATKOWE

10. DOWODZENIE I ŁACZNOŚĆ

a. Rozmieszczenie stanowisk dowodzenia

- 1) patrz rozkaz operacyjny KZach.

b. Ograniczenia w łączności

Jak w aneksie – organizacja łączności.

c) Umowne sygnały dowodzenia

Patrz rozkaz operacyjny KZach

d) Kryptonimy i numery osób funkcyjnych

Patrz rozkaz operacyjny KZach.

Apendyks:

1. Normy zużycia zaopatrzenia w pierwszym dniu operacji.

APENDYKS 1 DO ANEKSU LOGISTYCZNEGO DO ROZKAZU OPERACYJNEGO NR 12 KZach
NORMY ZUŻYCIA ZAOPATRZENIA W PIERWSZYM DNIU OPERACJI

Rodzaj zaopatrzenia	Jk	ZT i samodzielne oddziały														Jednostki logisty-czne
		2 DZ	10 DZ	11 DZ	12 DPanc	15 DZ	1 BA	1 pplot	10 pdow	2 pśb	4 pr	2 BSap	4 bo-pchem	14	15	
1	2	3	4	5	6	7	8	9	10	11	12	13	14	15		
A. Amunicja																
- strzelecka	jo	0,35	0,35	0,2	0,2	0,2	0,2	0,2	0,2	0,2	0,2	0,2	0,2	0,2	0,2	
- strzelecka pokładowa	jo	0,5	0,5	0,3	0,3	0,3	0,3	0,3	0,3	0,3	0,3	0,3	0,3	0,3	0,3	
- moździerzowa	jo	1,8 ⁵	1,8 ⁶	0,8	0,8	0,8	-	-	-	-	-	-	-	-	-	
- artyleryjska	jo	1,8	1,8	1,2	1,2	1,2	1,8	-	-	-	-	-	-	-	-	
- raketowa BM 21	jo	1,66 ⁷	1,66 ⁸	1,0	1,0	1,0	-	-	-	-	-	-	-	-	-	
- artyleryjska ppanc	jo	1,0	1,0	0,5	0,5	0,5	-	-	-	-	-	-	-	-	-	
- czołgowa/bwp	jo	0,7	0,7	0,5	0,5	0,5	-	-	-	-	-	-	-	-	-	
- przeciwlotnicza	jo	1,2	1,2	0,6	0,6	0,6	0,6	1,2	1,0	1,0	0,6	0,6	0,6	0,6	0,6	
- ppk	jo	1,0	1,0	0,5	0,5	0,5	-	-	-	-	-	-	-	-	-	
- plot poc. raketowe S 2	jo	0,8	0,8	0,8	0,8	0,8	0,8	1,0	0,8	0,8	0,8	0,8	0,8	0,8	0,8	
- plot poc. raketowe OSA / KUB	jo	1,0	1,0	0,8	0,8	0,8	-	1,0	-	-	-	-	-	-	-	

⁵ / dodatkowo: - 200 szt. poc. dymnych i 200 szt. poc. oświetlających.

⁶ / dodatkowo: - 200 szt. poc. dymnych i 200 szt. poc. oświetlających.

⁷ / dodatkowo: - 1 salwa amunicji minowej

⁸ / dodatkowo: - 1 salwa amunicji minowej

B. Paliwa płynne																			
-	BS	jn	1,25	1,25	1,0	1,0	1,0	1,25	1,0	1,0	1,0	1,25	1,0	1,0	1,0	1,25	1,0	1,0	1,5
-	ON pk	jn	1,25	1,25	1,0	1,0	1,0	1,25	1,0	1,0	1,0	1,25	1,0	1,0	1,0	1,25	1,0	1,0	1,5
-	ON pg	jn	1,5	1,5	1,25	1,25	1,25	1,25	1,5	1,0	-	1,7	1,5	1,0	-	1,5	1,0	1,0	1,5
-	PL	jn	2,0	2,0	2,0	2,0	2,0	2,0	-	-	3,0	-	-	-	-	-	-	-	-

ANEKS O (ŁĄCZNOŚĆ I INFORMATYKA) do ROZKAZU OPERACYJNEGO nr 12 K Zach

1. SYTUACJA

- a. Położenie przeciwnika. Aneks B (Rozpoznanie).
- b. Położenie wojsk własnych.

- (1) WŁ SD K Zach w rejonie: BARWINEK;
WŁ ZSD K Zach w rejonie: MIASTKÓW;
WŁ SD DWŁad w rejonie: RYTÓW;
WŁ PŁ SD w rejonie: GRYFICE.

- (2) Wykaz węzłów łączności operacyjno-taktycznej sieci teletransmisyjnej

K Zach - apendyks 1

2. ZADANIE

Zorganizować system łączności korpusu w nakazanym obszarze w oparciu o stacjonarną i polową sieć telekomunikacyjną oraz pocztową sieć łączności. Elementy stacjonarnej sieci telekomunikacyjnej wykorzystywać zgodnie z kodem procedury łączności PIAST-2. Polowe elementy sieci telekomunikacyjnej i sieci pocztową rozwinąć siłami i środkami podległych jednostek łączności.

3. REALIZACJA

a. Zamiar

Łączność na okres operacji obronnej zapewnię poprzez rozwinięcie podstawowej utajnionej sieci łączności, węzłów łączności stanowisk dowodzenia korpusu oraz sieci wojskowej poczty polowej w nakazanym obszarze.

Rozwinę radioliniowe i przewodowe linie dowiązania węzłów łączności stanowisk dowodzenia korpusu do węzłów sieciowych zgodnie z kodem procedury łączności PIAST – 2.

Taktyczne sieci łączności podległych związków taktycznych i oddziałów dowiązane zostaną do operacyjno-taktycznej sieci łączności korpusu cyfrowymi traktami radioliniowymi i przewodowymi.

Pracę sieci i kierunków łączności radiowej zapewnię zgodnie z kodem SOBIE-SKI – 2 procedury łączności.

b. 2 DZ

- (1) Zorganizować łączność dywizji w nakazanym obszarze siłami i środkami podległych jednostek łączności.

- (2) Taktyczną sieć łączności dywizji dowiązać traktami radioliniowymi i kablowymi do węzłów sieciowych 27 i 29 korpusu, zgodnie z apendyksem 2.

- (3) Zorganizować łączność współdziałania z 2 BZ.

c. 10 DZ

- (1) Zorganizować łączność dywizji w nakazanym obszarze siłami i środkami podległych jednostek łączności.
- (2) Taktyczną sieć łączności dywizji dowiązać traktami radioliniowymi i kablowymi do węzłów sieciowych 24 i 25 korpusu, zgodnie z apendyksem 2.

d. 14 BZ

- (1) Zorganizować łączność brygady w nakazanym obszarze siłami i środkami podległych jednostek łączności.
- (2) Sieć łączności brygady dowiązać traktami radioliniowymi i kablowymi do dwóch węzłów sieciowych 22 i 23 korpusu, zgodnie z apendyksem 2.
- (3) Być w gotowości do zorganizowania systemu łączności na okres przeciwdzierzenia.

e. 2 pdow

- (1) Zapewnić funkcjonowanie stanowiska dowodzenia korpusu w rejonie BARWINEK oraz zapasowego stanowiska dowodzenia w rejonie MIASTKO i na okres operacji obronnej wzmocnić środkami polowymi.
- (2) W ramach stanowisk dowodzenia rozwinąć węzły łączności, które dowiązać traktami radioliniowym i kablowym sieci stacjonarnej do węzłów sieciowych korpusu 26 i 21, 28 i 30 zgodnie z apendyksem 2.
- (3) W rejonie stanowisk dowodzenia przygotować i ubezpieczać lądowiska oraz rozwinąć WSP.
- (4) Pracę sieci i kierunków łączności radiowej zorganizować zgodnie z kodem SOBIESKI – 2 procedury łączności, dodatkowo uwzględnić jednostki Straży Granicznej i OT.
- (5) Zorganizować ochronę i obronę stanowisk dowodzenia.

f. 2 prlk

- (1) Rozwinąć i eksploatować podstawową utajnioną sieć łączności korpusu. Węzły sieciowe i pomocnicze węzły sieciowe rozwinąć w rejonach zgodnie z apendyksem 2.
- (2) Przyjąć cyfrowe trakty radioliniowe i kablowe z WŁ stanowisk dowodzenia korpusu oraz podległych oddziałów, a także z taktycznych sieci łączności związków taktycznych zgodnie z apendyksem 2.
- (3) Wydzielić odwód sił i środków oraz być w gotowości do wzmocnienia stacjonarnej sieci łączności w przypadku znacznych jej uszkodzeń.

g. 2 WWP

- (1) WWP rozwinąć w rejonie BIAŁY BÓR (7624) i zapewnić wymianę poczty polowej z podległymi związkami taktycznymi i oddziałami.

- (2) Punkt wymiany poczty polowej rozwinąć w rejonie TOMASZÓW MAZOWIECKI (1430).
- (3) Zapewnić wymianę poczty z Urzędem Pocztowym na obszarze działania korpusu.

h. Wytyczne koordynujące.

(1) Ogólne:

- gotowość systemu łączności osiągnąć do 092300 CZERWIEC
- łączność współdziałania zgodnie z zasadą – z na lewa na prawo;
- kontrola czasu codziennie o 19.00 w sieci telekomunikacyjnej korpusu, o 20.00 w S/R współdziałania korpusu;
- na wszystkich węzłach łączności na sygnał SKOK być w gotowości do natychmiastowego opuszczenia dotychczasowych rejonów oraz zajęcia zapasowych rejonów rozwinięcia;
- dobowe meldunki o stanie łączności i zabezpieczeniu technicznym wojsk łączności składać:
 - o 21.00 z 20.00;
 - o 07.00 z 06.00.
- rejonny rozmieszczenia WŁ stanowisk dowodzenia i WŁ operacyjno-taktyczne sieci teletransmisyjnej podać w meldunkach natychmiast po przemieszczeniu.

(2) Łączność środkami przewodowymi i radioliniowymi:

- a. Obowiązują KODY procedury łączności dla środków przewodowych:
 - w 2 DZ PIAST – 203;
 - w 10 DZ PIAST – 213;
 - w 14 BZ PIAST – 223;
 - w 2 prlk i 2 pdow PIAST – 23.
- b. Obowiązują KODY procedury łączności dla środków radioliniowych:
 - w 2 DZ CHROBRY – 203;
 - w 10 DZ CHROBRY – 213;
 - w 14 BZ CHROBRY – 223;
 - w 2 prlk i 2 pdow CHROBRY – 23.
- c. Na szczeblu związku taktycznego i oddziału łączność z wykorzystaniem środków radioliniowych i przewodowych do czasu rozpoczęcia działań, ma być podstawową.

(3) Łączność środkami radiowymi:

- a. Obowiązują KODY procedury łączności:
 - w 2 DZ SOBIESKI – 203;
 - w 10 DZ SOBIESKI – 213;
 - w 14 BZ SOBIESKI – 223;
 - w 2 prlk i 2 pdow SOBIESKI – 23.

- b. W relacjach radiowych KF i UKF średniej mocy obowiązuje praca zmiennymi sygnałami i kryptonimami radiostacji. Stałe sygnały i kryptonimy radiostacji zezwala się wykorzystywać, tylko w przypadku braku możliwości naboru zmiennych sygnałów rozpoznawczych lub kryptonimów oraz w przypadku utraty łączności w wyniku braku błędów związanych z ich naborem.
- c. Stałe kryptonimy i sygnały rozpoznawcze radiostacji osób funkcyjnych;

-Dowódca K Zach - KORAL - 30; Y7KJ

-PPD-2 K Zach - JANTAR - 78; G8MN

W/w osoby funkcyjne mogą się włączać na prawach pierwszeństwa /po sygnałach alarmowych/ do sieci i kierunków radiowych do szczebla ZT włącznie.

- d. Sygnały rozpoznawcze i kryptonimy radiostacji w/w osób funkcyjnych powinny być wpisane w wyciągach tabel danych radiowych, radiotelegrafisci na wywołanie tych osób funkcyjnych winni odpowiadać natychmiast.

(4) Numeracja węzłów łączności i abonentów zgodnie z kodem PIAST – 23 i SOBIESKI – 23 procedury łączności.

(5) Łączność środkami pocztowymi:

- a. Obowiązują KODY procedury łączności
 - w 2 DZ ŚMIAŁY – 203;
 - w 10 DZ ŚMIAŁY – 213;
 - w 14 BZ ŚMIAŁY – 223;
 - w 2 prk i 2 pdow ŚMIAŁY – 23;
 - w WWP ŚMIAŁY – 23.

4. ZABEZPIECZENIE LOGISTYCZNE.

- a. Aneks N (Zabezpieczenie Logistyczne)

5. DOWODZENIE I ŁACZNOŚĆ.

- a. Dowodzenie.

(1) Dowodzenie jednostkami łączności bez zmian.

(2) Kierowanie systemem łączności z PKiSŁiI na SD K Zach w przypadku obezwładnienia lub zniszczenia z PKiZSŁiI na ZSD K Zach.

- b. Łączność.

(1) Sieć łączności na potrzeby kierowania systemem łączności wydzielić zgodnie ze stałymi wytycznymi.

APENDYKS 1

Wykaz węzłów łączności operacyjno-taktycznej sieci teletransmisyjnej K Zach

APENDYKS 2

Wykaz traktów dowiązania węzłów łączności stanowisk dowodzenia korpusu i pomocniczych węzłów łączności związków taktycznych

APENDYKS 3

Wykaz węzłów stacjonarnych do wykorzystania przez 2 DZ - tylko dla 2 DZ

APENDYKS 4

Wykaz węzłów stacjonarnych do wykorzystania przez pozostałe jednostki korpusu

APENDYKS 1

Wykaz węzłów łączności operacyjno-taktycznej sieci teletransmisyjnej K Zach

Rodzaj węzła	Nr węzła	Rejon rozmieszczenia	Dostęp	Wyposażenie	Uwagi
PWS	21	OKONEK (3624)	10x512 kbit/s/RL 10x256 kbit/s/PKD	2xRL „W” 3xRL „P”	
WS	22	SUCHOWO (0856)	4x 512 kbit/s 4x 256 kbit/s	UT z KX 30 PCM	zmoc- nić
WS	23	RE CZ (0436)	4x 512 kbit/s	UT z KX 30 PCM	zmoc- nić
PWS	24	LIPKA (3252)	10x512 kbit/s/RL 10x256 kbit/s/PKD	2xRL „W” 3xRL „P”	
PWS	25	RACIAŻ (5288)	10x512 kbit/s/RL 10x256 kbit/s/PKD	2xRL „W” 3xRL „P”	
WS	26	RAKOWO (4002)	8x 512 kbit/s	UT z KX 30 PCM	zmoc- nić
WS	27	WAŁCZ (0400)	8x 512 kbit/s	UT z KX 30 PCM	zmoc- nić
PWS	28	BIAŁY BÓR (7620)	10x512 kbit/s/RL 10x256 kbit/s/PKD	2xRL „W” 3xRL „P”	
PWS	29	CZŁOPA (8476)	10x512 kbit/s/RL 10x256 kbit/s/PKD	2xRL „W” 3xRL „P”	
PWS	30	BOROWY MŁYN	10x512 kbit/s/RL 10x256 kbit/s/PKD	2xRL „W” 3xRL „P”	

APENDYKS 2 (Wykaz traktów dowiązania węzłów łączności stanowisk dowodzenia korpusu i pomocniczych węzłów łączności związków taktycznych) DO ANEKSU O (ŁĄCZNOŚĆ I INFORMATYKA)

LP.	RELACJA			Przepustowość i rodzaj traktu	Wykonawca
	Nr WS/PWS 2KZ	Węzły łączn. SD 2KZ	PWŁ ZT/Oddziału		
1.	26	WŁ SD		512 kbit/s/RL 256 kbit/s/TKM	2 prlk 2 pdow
2.	21	WŁ SD		512 kbit/s/RL 256 kbit/s/TKM	2 prlk 2 pdow
3.	28	WŁ ZSD		512 kbit/s/RL 256 kbit/s/TKM	2 prlk 2 pdow
4.	30	WŁ ZSD		512 kbit/s/RL 256 kbit/s/TKM	2 prlk 2 pdow
5.	27		PWŁ/2 DZ	512 kbit/s/RL 256 kbit/s/PKD	2 prlk 2 DZ
6.	29		PWŁ/2 DZ	512 kbit/s/RL 256 kbit/s/PKD	2 prlk 2 DZ
7.	23		PWŁ 14 BZ	512 kbit/s/RL 256 kbit/s/PKD	2 prlk 14 BZ
8.	22		PWŁ 14 BZ	512 kbit/s/RL 256 kbit/s/PKD	2 prlk 14 BZ
9.	24		PWŁ/10 DZ	512 kbit/s/RL 256 kbit/s/PKD	2 prlk 10 DZ
10.	25		PWŁ/10 DZ	512 kbit/s/RL 256 kbit/s/PKD	2 prlk 10 DZ

**APENDYKS 3 (Wykaz węzłów stacjonarnych do wykorzystania przez 2 DZ)
DO ANEKSU O (ŁĄCZNOŚĆ I INFORMATYKA)**

Nr	Węzeł	Adres	Dostęp*	Uwagi
111	MIROSLAWIEC	Frontowa 7	1 x 512kbit/s	
231	CZAPLINEK	Pontonierów 2	1 x 512kbit/s	
123	ZŁOCIENIEC	Saperów 9	2 x 512kbit/s	
125	DRAWSKO POMORSKIE	Piechoty 6	4 x 256kbit/s	
115	SZCZECINEK	Czołgowa 6	1 x 512kbit/s	
177	JASTROWIE	Strzelców 5	1 x 512kbit/s	
145	KALISZ POMORSKI	Inżynierska 10	2 x 512kbit/s	
133	CZŁOPA	Żołnierska 2	4 x 256kbit/s	
124	WAŁCZ	Pancerniaków 3	8 x 256kbit/s	
118	MIASTKO	Minerska 3	4 x 256kbit/s	
175	WĘGORZYNO	Lotników 5	2 x 512kbit/s	wzmocnić
112	TUCZNO	Walecznych 12	4 x 256kbit/s	
113	DRAWNO	Lipowa 12	2 x 512kbit/s	

APENDYKS 4 (Wykaz węzłów stacjonarnych do wykorzystania przez pozostałe jednostki korpusu) DO ANEKSU O (ŁĄCZNOŚĆ I INFORMATYKA)

Nr	Węzeł	Adres	Dostęp*	Uwagi
134	CHOJNICE	Helska 3	4 x 512kbit/s 4 x 256kbit/s	
136	KORONOWO	Dolna 8	4 x 512kbit/s	Wzmocnić
139	TUCHOLA	Pocztowa 22	4 x 512kbit/s	
138	WIĘCBORK	Zwycięzców 12	4 x 512kbit/s	Wzmocnić
222	DEBRZNO	Telefoniczna 6	4 x 512kbit/s	
137	ŁOBZENICA	Lubelska 12	8 x 512kbit/s	
111	ZŁOTÓW	Obrońców 3	8 x 256kbit/s	
112	WYRZYSK	Fabryczna 17	8 x 512kbit/s	
119	KRAJENKA	Lotników 23	6 x 512kbit/s 4 x 256kbit/s	
118	TARGARD ZCZECINSKI	Radomska 3	4 x 512kbit/s	
117	SWIECIE	Dolna 2	8 x 256kbit/s	
114	CHOSZCZNO	Wiślana 4	8 x 256kbit/s	
115	BELCZYCE	Gdańska 33	4 x 512kbit/s	
116	DOBIEGNIEW	Helska 3	6 x 512kbit/s	
231	STRZELCE KRAJEŃSKIE	Polna 9	4 x 256kbit/s	Wzmocnić

- Możliwość przyłączeń N traktów cyfrowych x przepływność traktów z N połączonych węzłów łączności

**ANEKS P (OBRONA TERYTORIALNA) DO ROZKAZU OPERACYJNEGO
NR 12 K Zach.**

1. SYTUACJA

a. Położenie sił przeciwnika

W rejonach: PIŁA, TRZCIANKA, WAŁCZ, ZŁOCIENIEC, ŚWIDWIN stwierdzono rozpoznanie agenturalne stacjonarnych obiektów garnizonowych i wojsk w polu.

Wykryto ślady obecności GDR w rejonach pld. CZARNE, wsch. ZŁOTÓW, wsch. WAŁCZ, pld.-wsch. KALISZ POMORSKI.

Należy liczyć się z dywersją w rejonach ptn. ZŁOCIENIEC i ptn. PIŁA.

b. Położenie sił własnych

WSzW i RKOT rozwinęły WSyD i terytorialny system rozpoznania oraz przystąpiły do OT rejonów odpowiedzialności we współdziałaniu z lokalnymi ogniwami niemilitarnymi.

WSzW w trakcie przejmowania w podporządkowanie Noteckiego Oddziału Straży Granicznej.

Na GPK UJŚCIE, CZARNKÓW, WIELEŃ przygotowano w mostach granicznych komory minowe. Ruch graniczny czynny tylko przez GPK UJŚCIE.

Zmobilizowane jednostki OT są w stanie pogotowia w gotowości do rozpoczęcia działań w czasie do 6 godzin.

21 bOT wzmocnił GPK i strażnice NDSG siłami drużyna-pluton.

2. ZADANIE

WSzW prowadzą OT obszaru województw. Wesprą i zabezpieczą na swoich terenach działania wojsk 12 K Zach. Będą pośredniczyć w kontaktach cywilno-wojskowych i koordynować wsparcie ogniw niemilitarnych, w tym HNS dla sił międzynarodowych.

2. REALIZACJA

a) **Zamiar**

(1) **Celem obrony terytorialnej** jest stworzenie warunków swobody działań wojsk 12 K Zach., OT województwa oraz wsparcie władz i ludności w minimalizowaniu strat od działań wojennych.

(2) **Główny wysiłek obrona terytorialna skupia na:** obronie m.PIŁA i TRZCIANKA.

b) **Zadania terytorialnych organów dowodzenia i wojsk OT:**

- (1) wzmocnienie Straży Granicznej w ochronie granicy państwa na Noteci;
- (2) informowanie operacyjne wojsk danymi z terytorialnego systemu rozpoznania;
- (3) przekazanie zgrupowania OT PIŁA i 20 bOT w podporządkowanie wojsk 2 DZ;
- (4) wydzielenie 30 bOT do działań w ochronie tyłów i dróg dowozu 2 DZ;

- (5) przygotowanie działań nieregularnych w systemie OT WSzW w rejonach „BÓR” – lasy płu. PIŁA oraz „MODRZEW” – lasy CZŁOPA;
- (6) udostępnienie infrastruktury wojskowej garnizonów PIŁA, WAŁCZ, SZCZECI-NEK i cywilnej dla potrzeb 2 DZ;
- (7) ochrona obiektów.

Nr obiektu	Nazwa obiektu	Siły ochrony
201 bochr		
020	most drogowy TRZEBIESZKI (1606), 5 km wsch. SZWECJA	plochr
021	most drogowy płu. CZAPLA (0606), 12 km wsch. WAŁCZ	plochr
022	most drogowy STOBNO (8608), 15 km pld.-zach. PIŁA	plochr
023	most drogowy pld. MIEŁĘCIN WAŁECKI (8882), 12 km płu.-wsch. CZŁOPA	plochr
024	węzeł sieciowy łączności nr 27 WAŁCZ	drochr
025	pomocniczy węzeł łączności nr 29 CZŁOPA	drochr
026-028	koszary, składy garnizonowe WAŁCZ	1,5 kochr
301 bochr		
030	most drogowy MACHLINY (2888), 18 km pld.-wsch. CZAPLINEK	plochr
031	dwa mosty drogowe ZŁOCIENIEC	kochr
032	węzeł stacjonarny łączności nr 123 ZŁOCIENIEC	drochr
033	dwa mosty drogowe wsch. RUDKI (2202), droga WAŁCZ-CZAPLINEK	kochr

c) Zadania realizowane przez siły (ogniwa) niemilitarne

Za pośrednictwem WSzW i RKOT

- (1) zapewnienie porządku i bezpieczeństwa publicznego na zapleczu walczących wojsk, egzekwowanie ewentualnych rygorów stanu wojennego (godziny policyjnej, zakazu przemieszczania, obowiązku meldunkowego);
- (2) zapewnienie swobody ruchu na drogach:
 - zwolnienie dróg
 - osłona techniczna dróg
 - regulacja ruchu w miastach;
- (3) wsparcie logistyczne wojsk:
 - udostępnienie miejscowych zasobów materiałowych i źródeł wody;
 - lecznictwo;
 - świadczenia rzeczowe i osobiste (kwatery i usługi, także bezpośrednio przez wójtów);

- (4) udostępnienie łączności stacjonarnej;
- (5) udział w rozbudowie inżynieryjnej terenu;
- (6) ewakuacja ludności z rejonów walk.

d) wytyczne koordynujące

- (1) priorytet – wspieranie wojsk 12 K Zmech.;
- (2) wykorzystanie (przydział) dróg i obiektów infrastruktury oraz miejscowych zapasów uzgadniać z WSzW i RKOT;
- (3) co najmniej z wyprzedzeniem jednego dnia uprzedzać starostów i burmistrzów o zamiarze ewentualnego wycofania wojsk.

4. ZABEZPIECZENIE LOGISTYCZNE

Realizowane będzie w systemie OT z wykorzystaniem stacjonarnej infrastruktury oraz świadczeń osobistych i rzeczowych.

Utrzymywać gotowość do zabezpieczenia działań nieregularnych z przygotowanych zapasów wg odrębnych rozkazów.

5. DOWODZENIE I ŁACZNOŚĆ

- (1) OT dowodzą szefowie WSzW i komendanci RKOT;
- (2) Dowódcy wojsk operacyjnych w zakresie OT posiadają uprawnienia:
 - dca K Zach - OPCOM
 - dca dywizji - TACON
 - dca brygad (z wyjątkiem międzynarodowej) – TACON;
- (3) kierowanie działaniami nieregularnymi w systemie OT wg odrębnych rozkazów; SD WSzW, RKOT i KG cz.W w DMP, w razie zniszczenia lub ewakuacji władz cywilnych – na ZMP.

ANEKS R (PRZEDSIĘWZIĘCIA OŚWIATOWO-PSYCHOLOGICZNE) DO ROZKAZU OPERACYJNEGO NR 12 KZach

1. OGÓLNA SYTUACJA POLITYCZNO – MILITARNA

Z chwilą przejścia władzy w Burgii przez Partię Ludu nastąpiła eskalacja żądań i roszczeń w stosunku do Piastowii dotyczących renowacji umów o tranzyście towarów. Burgia zażądała wydzielenia w jednym z portów piastowi obszaru eksterytorialnego i korytarza łączącego go z Burgią. Prowadzi ona zakrojoną na szeroką skalę międzynarodową akcję propagandową przeciw Piastowii oskarżając o wrogie zamiary, zerwanie rozmów oraz ograniczanie swobód i prześladowanie mniejszości narodowych. Zwróciła się do Ligi Państw o interwencję w celu obrony prześladowanych obywateli Burgii.

Burgia prowadzi operacyjne rozwinięcie swoich sił zbrojnych ugrupowując je wyraźnie do działań zaczepnych. W wystąpieniu telewizyjnym w dniu 05.06 Prezydent Burgii zaapelował do narodu o konieczność podjęcia wszelkich działań w tym militarnych, w celu zapewnienia dalszego rozwoju gospodarczego kraju i wymuszenia poszanowania burgów mieszkających poza granicami kraju.

Nastąpiło nasilenie oddziaływań propagandowo-psychologicznych środków przekazu Burgii skierowanych na społeczeństwo Piastowii. Szczególnie wykorzystywana jest telewizja satelitarna oraz różnorodne wydawnictwa drukowane. We wszystkich audycjach i materiałach drukowanych akcentowana jest bezsensowność obrony wartości niepodległościowych z racji lepszych warunków, jakie stwarza wspólnota z Burgią.

Głównymi celami działań psychologicznych Burgii są:

- szybkie doprowadzenie do izolacji Piastowii na arenie międzynarodowej;
- załamanie woli walki społeczeństwa oraz wywołanie przekonania o bezsensie obrony poprzez:
 - ⇒ ukazywanie dysproporcji technicznych i możliwości faktycznych sprzętu bojowego, sprawności systemów dowodzenia wojskami.
 - ⇒ eksponowanie efektywności rażenia i niszczenia broni precyzyjnej.

2. ZADANIA W ZAKRESIE DZIAŁALNOŚCI OŚWIATOWO - PSYCHOLOGICZNEJ

- umacnianie postaw bezgranicznego oddania Ojczyźnie oraz gotowości żołnierzy do skutecznego działania w jej obronie,
- utrzymania wysokiego poziomu morale i dyscypliny podległych oddziałów i pododdziałów oraz utwierdzanie żołnierzy w przekonaniu o konieczności i skuteczności działań obronnych,
- wzmacnianie zwartości struktur organizacyjnych /zwłaszcza w oddziałach i pododdziałach nowo formowanych/ jako podstawowej przesłanki poczucia wsparcia społecznego żołnierzy,
- uświadomienie potrzeby oraz mobilizowanie żołnierzy do prowadzenia inżynierskiej rozbudowy i maskowania rejonu obrony,
- upowszechnianie doświadczeń w zakresie obronnego wykorzystania sprzętu i terenu oraz najskuteczniejszych sposobów niszczenia środków rażenia przeciwnika,

- zapobieganie oraz neutralizowanie skutków psychologiczno-propagandowych oddziaływań przeciwnika,
- kształtowanie aktywnej postawy i uporczywości w walce, woli utrzymania pozycji obronnych oraz dążenia do zadania przeciwnikowi jak największych strat,
- ściśle współdziałanie ze służbami logistycznymi, zwłaszcza w zakresie metodycznego i psychologicznego zabezpieczenia działań obronnych,
- współdziałanie z terenowymi organami administracji państwowej i wojskowej, organami porządkowymi, organizacjami paramilitarnymi oraz miejscową ludnością w realizacji zadań związanych z przygotowaniem i prowadzeniem operacji obronnej.

3. WYTYCZNE KOORDYNACYJNE DLA SEKCJI I OFICERÓW

SPOŁECZNO - WYCHOWAWCZYCH ODDZIAŁÓW I PODODDZIAŁÓW:

- wyjaśnić istotę i treść zadań bojowych oraz znaczenie sprawnej ich realizacji dla skuteczności działań obronnych,
- wzmocnić postawy patriotyczne kadry i żołnierzy oraz rozwijać takie niezbędne w obronie dyspozycje psychiczne, jak: karność, zdecydowanie, ofiarność, czujność, umiejętność radzenia sobie ze stresem, adekwatność reagowania na zmiany sytuacji, zdolność do uzasadnionego ryzyka oraz gotowość do przyjęcia inicjatywy w działaniach bojowych,
- przeciwdziałać wszelkim postawom i zachowaniom obniżającym morale, dyscyplinę i zwartość pododdziałów i grup zadaniowych, w szczególności - nastrojom zwątpienia w celowość i skuteczność działań obronnych oraz przesłankom sprzyjającym powstawaniu paniki,
- drogą racjonalnej argumentacji przeciwdziałać ewentualnym przejawom przeceniania możliwości ogniowych broni o dużej precyzji rażenia,
- umacniać zaufanie żołnierzy do dowódców, a poprzez informowanie ich o skuteczności prowadzonych działań obronnych - także przekonania o walorach własnego uzbrojenia i sprzętu,
- zapewniając żołnierzom systematyczną informację o sytuacji polityczno-militarnej /ogólnej i lokalnej/ oraz o sytuacji rodzin i bliskich przeciwdziałać ewentualnym pogłoskom i plotkom oraz neutralizować inne możliwe skutki akcji psychologiczno-propagandowych przeciwnika.,
- zapewnić realność planowania przedsięwzięć wychowawczych, przyjmując jako podstawowy sposób oddziaływania na postawy i zachowania żołnierzy bezpośrednią pracę wychowawczą oraz przykład osobisty dowódców,
- zapewnić żołnierzom różnych wyznań warunki do korzystania z posług religijnych,
- współdziałając z dowódcami i służbą medyczną, systematycznie analizować stan psychicznej zdolności żołnierzy do działania. W razie wystąpienia objawów reakcji i stresu walki przestrzegać podstawowe zasady przywracania sprawności psychicznej uczestników walki /zwłaszcza zasady: natychmiastowości, oczekiwania i bliskości/,
- nawiązywać i utrzymywać w toku operacji obronnej współpracę z miejscowymi władzami, organizacjami paramilitarnymi oraz administracją Kościoła rzymskokatolickiego.

Na okres przygotowania i prowadzenia operacji obronnej Wydziałowi Wychowawczemu 2DZ przydziela się 2 oficerów specjalistów w zakresie obrony psychologicznej.

Do 070800 na SD Dywizji zostaną dostarczone materiały i komentarze dotyczące metod oddziaływań psychologicznych stosowanych przez wojska Burgii w dotychczasowych działaniach.

4. DOWODZENIE I ŁĄCZNOŚĆ

Informacje o dyscyplinie, nastrojach oraz podstawowych składnikach morale składać co 8 godzin począwszy od godz. 062000. W razie stwierdzenia istotnych niekorzystnych tendencji w dyscyplinie i nastrojach bądź wystąpienia innych negatywnych zjawisk - informować natychmiast wykorzystując sieć łączności szefa sztabu.

Wydrukowano w 50 egz.

Egz. nr 1-30 Dokumentacja ćwiczenia

Egz. nr 31-50 Bibl. Gł. DZN

Wyk. kpt. dypl. inż. M. Strzoda

Druk AON nr 163/WW

DO UŻYTKU SŁUŻBOWEGO

**RAMOWY PLAN
PODAWANIA WIADOMOŚCI
W ĆWICZENIU DOWÓDCZO-SZTABOWYM
p.k. WAŁCZ 99**

1
DO UŻYTKU SŁUŻBOWEGO

A. INFORMACJE RZECZYWISTE

Lp.	Czas Operacyjny astronomiczny	Treść informacji	Źródło Nadawca	Adresat				Sposób przekazywania informacji	Uwagi
				2 DZ	21 BPanc	22 BZ	23 BZ		
1	071000 CZ 081000 CZ	Sytuacja polityczno-militarna. Komunikat radiowy nr 1. (Aneks 1).	Radio Piastowia - zesp. op.podgr.	X	X	X	X	FAX	
2	071500 CZ 081500 CZ	Komunikat rozpoznawczy o sytuacji militarnej Burgii.	KZach	X			X	Komunikat pisemny	
3	071900 CZ 081900 CZ	Sytuacja militarna w strefie nadgranicznej Piastowii.	KZach	X			X	Komunikat pisemny	
4	072100 CZ 082100 CZ	Komunikat radiowy nr 2 (Aneks 2).	Radio Piastowia - zesp. op.podgr.	X	X	X	X	FAX	
5	080800 CZ 090800 CZ	Komunikat radiowy nr 3 (Aneks 3).	Radio Piastowia - zesp. op.podgr.	X	X	X	X	FAX	
6	081100 CZ 091100 CZ	Naruszenie przestrzeni powietrznej przez samoloty rozpoznawcze Burgii.	SG/OT		X	X	X	Rdst.	
7	081200 CZ 091200 CZ	Blokada przejść granicznych, wstrzymanie ruchu turystycznego i transzytowego.	SG	X			X	Tel.	
8	081400 CZ 091400 CZ	Informacja o grupach dywersyjnych w PILE, WYRZYSKU, TRZCIANCE i KRZYŻU.	OT	X			X	Tel.	
9	081600 CZ 191600 CZ	Informacja o akcji dywersyjnej na lotnisku PIŁA, stacjach kolejowych w ZŁOTOWIE i WYRZYSKU.	OT	X			X	Rdst.	

DO UŻYTKU SŁUŻBOWEGO

20	100500 CZ	Pokonanie Noteci przez jednostki I rzutu sił operacyjnych i rozpoczęcie działań zaczepnych.	SG/OT Zesp. Podgr.			X	X	X	X	Tel.
21	Do 101200 CZ	Prowadzenie działań w strefie osłony Piastowii.	SG/OT Zesp. Podgr.		X	X	X			Rdst.
22	Do 101200 CZ	Podawanie położen jednostek przeciwnika w zależności od podjętej decyzji przez dcę 2 DZ do użycia sił w pasie osłony (przesłaniania).	Zesp. Podgr.		X	X	X			Rdst./Tel./FAX
23	Od 101300 CZ	Walka o utrzymanie pierwszej pozycji. Tworzenie warunków do wykonania k/a.	Zesp. Podgr.		X	X	X			Rdst./Tel./FAX
24	Od 101300 CZ	Podanie informacji o położeniu sił przeciwnika stwarzających warunki do wykonania k/a.	Zesp. Podgr.		X	X	X			Rdst./Tel./FAX
25	101700 CZ	Przekazanie dcę 2 DZ Zarządzenia Operacyjnego nr 12.	Zesp. Podgr.		X	X	X			Zarządzenie pisemne
26	102000 CZ	Komunikat radiowy nr 6 (Aneks 6).	Radio Piastowia - zesp. op.podgr.	X		X	X			FAX
27	Do 110700 CZ	Walka w strefie taktycznej. Tworzenie warunków do przeciwdziałania.	Zespoły Podgr.		X	X	X			Rdst./Tel./FAX
28	Do 110700 CZ	Podawanie położen sił przeciwnika w odniesieniu do planu działania i reakcji dowództwa 2 DZ.	Zesp. Podgr.		X	X	X			Rdst./Tel./FAX
29	110600 CZ	Podanie informacji o wywalczeniu przewagi w powietrzu przez lotnictwo Piastowii.	KZach	X						Rdst.

DO UŻYTKU SŁUŻBOWEGO

30	110900 CZ	Komunikat radiowy nr 7 (Aneks 7).	Radio Piaستويا - zesp. op.podgr.	X	X	X	X	X	X	X	FAX
31	111100 CZ	Przejsie do działań zaczepnych na kierunkach zbieźnych wg planu dcy korpusu.	Zesp. Podgr.	X	X	X	X	X	X	X	Rdst./Tel./FAX
32	112000 CZ	Podanie informacji o podejsiu odwodów operacyjnych Burgii do Noteci, zniszczeniu przepraw.	KZach	X							Rdst.
33	112100 CZ	Informacje o okrazeniu przeciwnika w rejonie: pln. PŁA, SZWECJA, JASTROWIE, ZŁOTÓW, KRAJENKA.	KZach	X							Rdst./Tel./FAX
34	Do 112200 CZ	Sterowanie przebiegiem działań w celu odtworzenia naruszonego systemu obrony.	Zesp. Podgr.	X	X	X	X	X	X	X	Rdst./Tel./FAX
35	Od 120600 CZ	Likwidacja przeciwnika w okrazeniu.	Zesp. Podgr.	X	X	X	X	X	X	X	Rdst./Tel./FAX
36	Od 120700 CZ	Sterowanie przebiegiem działań w celu odzyskania utraconego terenu.	Zesp. Podgr.	X	X	X	X	X	X	X	Rdst./Tel./FAX
37	Do 121100 CZ	Odzyskanie utraconego obszaru do Noteci, przejsie do obrony na jej północnym brzegu.	Zesp. Podgr.	X	X	X	X	X	X	X	Rdst./Tel./FAX
38	121200 CZ	Komunikat radiowy nr 8 (Aneks 8).	Radio Piaستويا - zesp. op.podgr.	X	X	X	X	X	X	X	FAX

B. DEZINFORMACJA

Zgodnie z planem dezinformowania zawartym w Rozkazie Operacyjnym dowódcy Korpusu Zachód informacje poprzedzone niżej podanymi kryptonimami, otrzymane z różnych źródeł i za pomocą różnych środków traktować jako działania dezinformacyjne wobec przeciwnika. Nie realizować zadań w nich zawartych!

DATA – czas operacyjny	KRYPTONIM
06 CZERWIEC	KOLUMBIA
07 CZERWIEC	ALABAMA
08 CZERWIEC	GALAPAGOS
09 CZERWIEC	MOZAMBIK
10 CZERWIEC	KARAIBY
11 CZERWIEC	ALASKA
12 CZERWIEC	TROPIK

ANEKSY – Komunikaty radiowe nr 1 – 8

OPRACOWAŁ

/-/ kpt. dypl. Marek STRZODA

RADIO PIASTOWIA

**KOMUNIKAT RADIOWY NR 1
071000 CZERWIEC**

Burgia otwarcie dąży do konfliktu zbrojnego.

Prezydent Piastowi wystąpił z apelem do społeczeństwa o jedność i wysiłek obronny wobec wrogich poczynań Burgi, ogłosił częściową mobilizację.

Jednocześnie zapewnił o gotowości do podjęcia bezzwłocznych rozmów pokojowych pod warunkiem zaniechania przez Burię roszczeń terytorialnych.

Przekazać ćwiczącym 082100 CZERWIEC

RADIO PIASTOWIA

**KOMUNIKAT RADIOWY NR 2
072100 CZERWIEC**

W ciągu dnia odbyło się nadzwyczajne posiedzenie Rady Gospodarki Regionu, podczas którego omawiano powstałą sytuację kryzysową. Podjęto decyzję o wysłaniu do stolic obu państw z misją mediacyjną Sekretarza Rady. Postanowiono jednocześnie o postawieniu w stan pełnej gotowości bojowej jednostki Sił Natychmiastowego Reagowania Unii Bałtyckiej.

Na jutro zwołano posiedzenie Komitetu Wojskowego Unii oraz Rady Gospodarki Regionu gdzie omawiane mają być prawdopodobne scenariusze rozwoju sytuacji polityczno-militarnej oraz warianty działań militarnych Unii.

RADIO PIASTOWIA

**KOMUNIKAT RADIOWY NR 3
080800 CZERWIEC**

W godzinach porannych do Gdańska przybył Sekretarz Rady Gospodarki Regionu, który za dwie godziny ma się spotkać z przedstawicielami władz wykonawczych i ustawodawczych Piastowii.

O godzinie czternastej Sekretarz Rady ma odlecieć na podobne rozmowy do Poznania.

RADIO PIASTOWIA

**KOMUNIKAT RADIOWY NR 4
082100 CZERWIEC**

Narasta napięcie pomiędzy obu państwami. Mediacja prowadzona w dniu dzisiejszym przez Sekretarza Rady Gospodarki Regionu nie przyniosła pożądanych efektów. Pomimo gotowości władz Piastowii do dialogu pokojowego rząd Burgii odrzucił propozycję podjęcia rozmów dotyczących rozwiązania sytuacji kryzysowej.

Rada Gospodarki Regionu wspólnie z Komitetem Wojskowym Unii Bałtyckiej rozpatrywała w dniu dzisiejszym możliwe scenariusze rozwoju sytuacji polityczno – militarnej oraz możliwe warianty działania państw Rady i Unii. Zapoznała się także z raportem Sekretarza Rady po jego powrocie z Gdańska i Poznania.

Z nieoficjalnych źródeł wiadomo iż jednym z możliwych wariantów jest udzielenie militarnej pomocy Piastowii w wypadku zbrojnej napaści Burgii.

Jednocześnie Rada Gospodarki Regionu zwróciła się do Ligi Państw o podporządkowanie sobie BZ Sił Stabilizacyjnych w wypadku zbrojnych działań Burgii .

RADIO PIASTOWIA

**KOMUNIKAT RADIOWY NR 5
100400 CZERWIEC**

Prezydent Piastowii wystąpił z odezwą do narodu, w której wzywa do stawienia zdecydowanego oporu agresorowi. Ogłosił powszechną mobilizację oraz wystąpił z apelem do społeczności międzynarodowej o pomoc militarną. Przedstawiciele władz Piastowii przedstawią podczas posiedzeń Ligi Państw oraz Rady Gospodarki Regionu list Prezydenta Piastowii z prośbą o pomoc militarną, mediację pokojową oraz bezwarunkową gotowość do przystąpienia do rozmów pokojowych.

RADIO PIASTOWIA

**KOMUNIKAT RADIOWY NR 6
102000 CZERWIEC**

W godzinach rannych Liga Państw przegłosowała rezolucję potępiającą działania Burgi oraz uchwaliła rezolucję umożliwiającą militarną pomoc Piastowii. Upoważniła jednocześnie Radę Gospodarczą Regionu do działania w swoim imieniu.

Rada Gospodarki Regionu w godzinach popołudniowych, na nadzwyczajnym posiedzeniu Rady Ambasadorów wydała dyrektywę, która nakazała Unii Bałtyckiej podjęcie działań celem udzielenia pomocy militarnej Piastowi. Zwróciła się także do rządu Gryflandii o wyrażenie zgody na rozwinięcie na jej terytorium wojsk Unii.

O godzinie 1200 Unia Bałtycka podporządkowała Międzynarodową BZ pozostającą na terytorium Piastowi, jej rządowi.

O godzinie 1700 parlament Gryflandi zawiesił swoją neutralność i zezwolił na koncentrację jednostek Unii na swoim terytorium.

O 1900 rozpoczął się przerzut jednostek Sił Natychmiastowego Reagowania Unii na terytorium Gryflandii.

195 k

2

ANEKS 7

Przekazać ćwiczącym 110900 CZERWIEC

390

RADIO PIASTOWIA**KOMUNIKAT RADIOWY NR 7
110900 CZERWIEC**

W godzinach nocnych jednostki Piastowi zatrzymały natarcie przeciwnika na całym froncie. Jednostki Sił Natychmiastowego Reagowania Unii rozwijają się wzdłuż zachodnich granic Burgi. Wobec zagrożenia przemysłowych obszarów państwa zaobserwowano, że do osłony granic naczelne dowództwo Burgi wydzieliła część sił drugorzutowego związku operacyjnego. Lotnictwo Piastowi przy pomocy Sił Powietrznych Unii wywalczyło w godzinach porannych panowanie w powietrzu i prawdopodobnie zerwało wszystkie przeprawy na Noteci. Jak podało Dowództwo Sił Powietrznych obiektami ataków lotnictwa są obecnie ośrodki dowodzenia i drugie rzuty Burgi. Wobec blokady politycznej, ekonomicznej i militarnej oraz zagrożenia od zachodu Burgia nie posiada, jak się wydaje, potencjału umożliwiającego prowadzenie działań militarnych na dwóch kierunkach strategicznych.

42307

RADIO PIASTOWIA

KOMUNIKAT RADIOWY NR 8 121200 CZERWIEC

O godz. 1130 wobec zdecydowanej postawy Piastowii i natychmiastowej reakcji społeczności międzynarodowej oraz zagrożenia zachodnich granic państwa przez jednostki międzynarodowe, rząd Burgii ogłosił natychmiastowe i bezwarunkowe zawieszenie działań wojennych. Zwrócił się jednocześnie do Ligi Państw z prośbą o wyznaczenie komisji rozjemczej w celu przeprowadzenia rozmów pokojowych.

W związku z rezolucją rządu Burgii Prezydent Piastowii nakazał Siłom Zbrojnym zaprzestania działań zbrojnych o godzinie 1200.



Wydrukowano w 30 egz.
Egz. nr 1-30 Bibl. Gł. DZN
Wyk. kpt. dypl. inż. M. Strzoda
Druk AON nr 164/WW