

Grey Scale #13

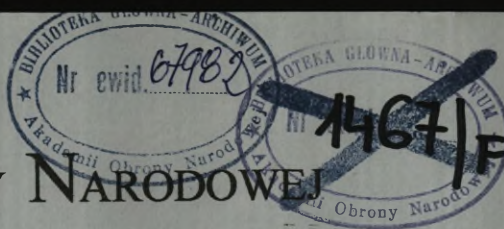


DANES PICTA

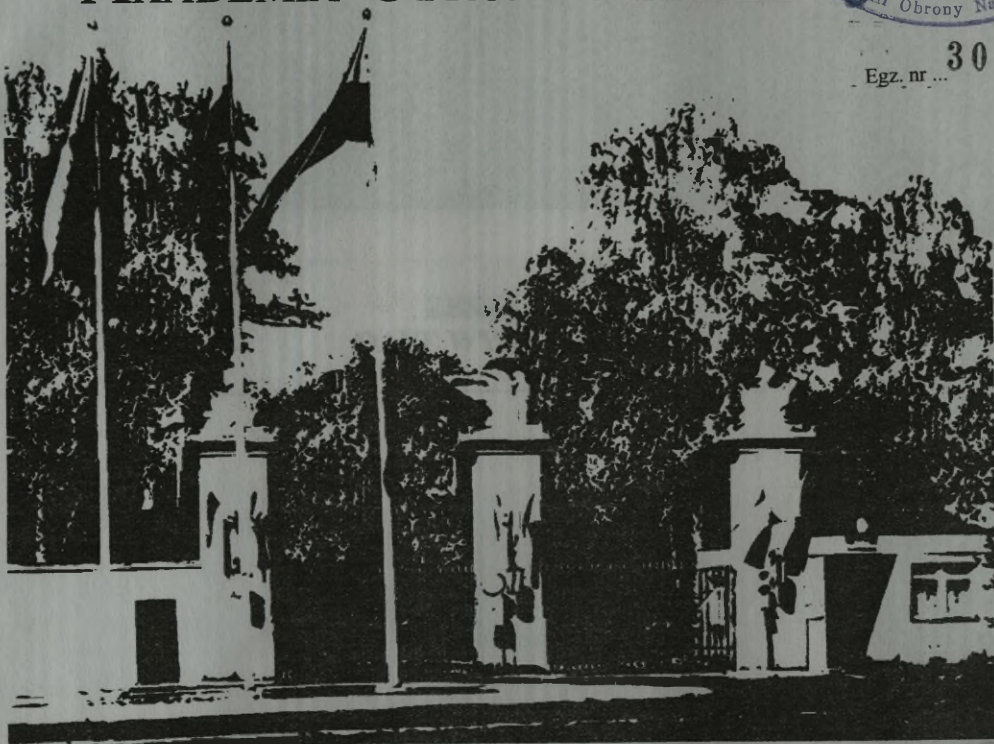
A 1 2 3 4 5 6 M 8 9 10 11 12 13 14 15 B 17 18 19

67

AKADEMIA OBRONY NARODOWEJ



Egz. nr... 30



Ćwiczenie pk.: WSPÓLNE ZADANIE 2004

ZESZYT 2

DANE WYJŚCIOWE

MAJ - CZERWIEC 2004

67982

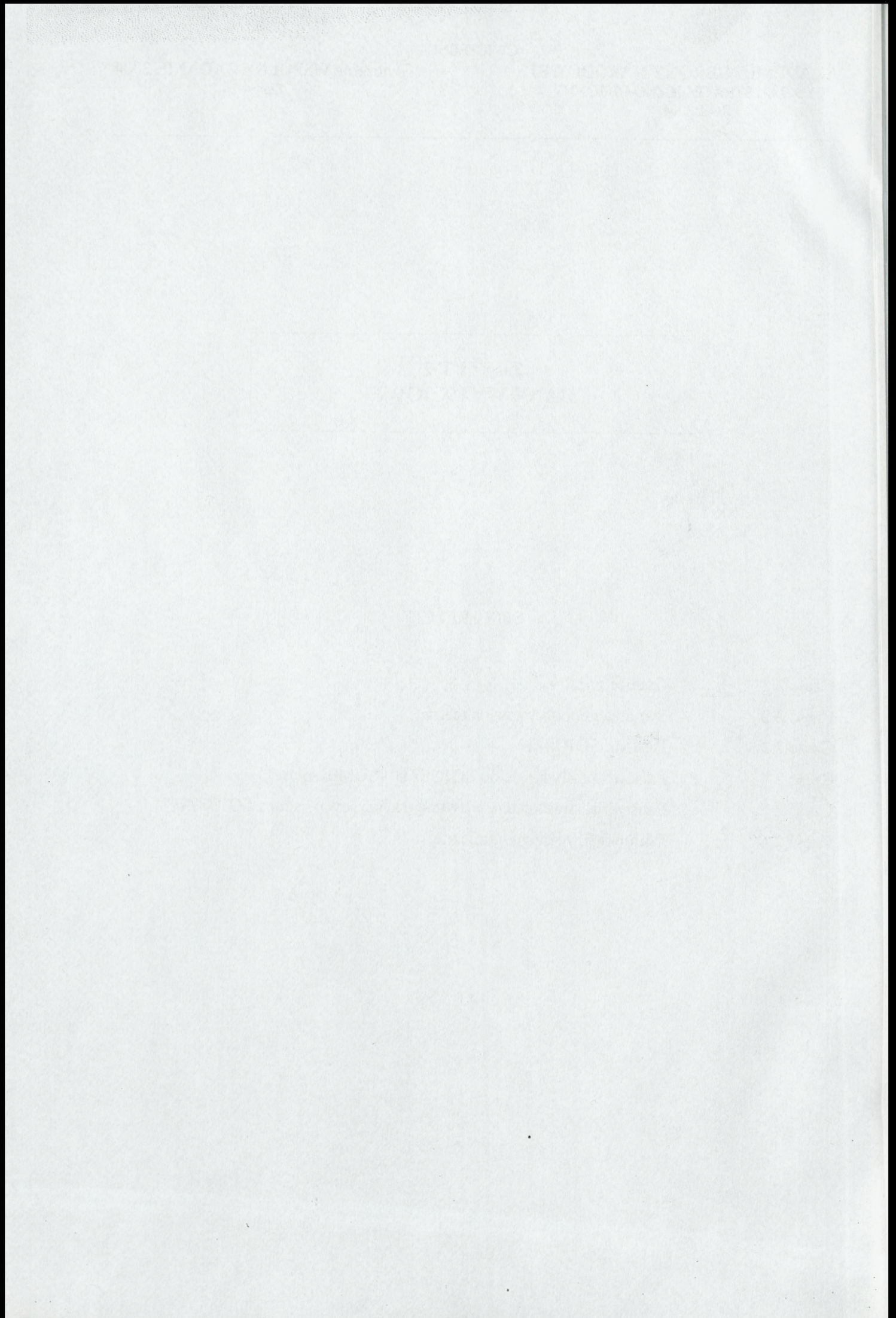


1/10/19

**ZESZYT 2
DANE WYJŚCIOWE**

SPIS TREŚCI

- Część 2.1. : Granice państw.
- Część 2.2. : Sytuacja geopolityczna na teatrze.
- Część 2.3. : Państwa SOJUSZU.
- Część 2.4. : Państwo kandydujące do SOJUSZU - SUMBIA.
- Część 2.5. : Państwa zaangażowane w sytuację kryzysową – spoza SOJUSZU.
- Część 2.6. : Warunki fizycznogeograficzne.



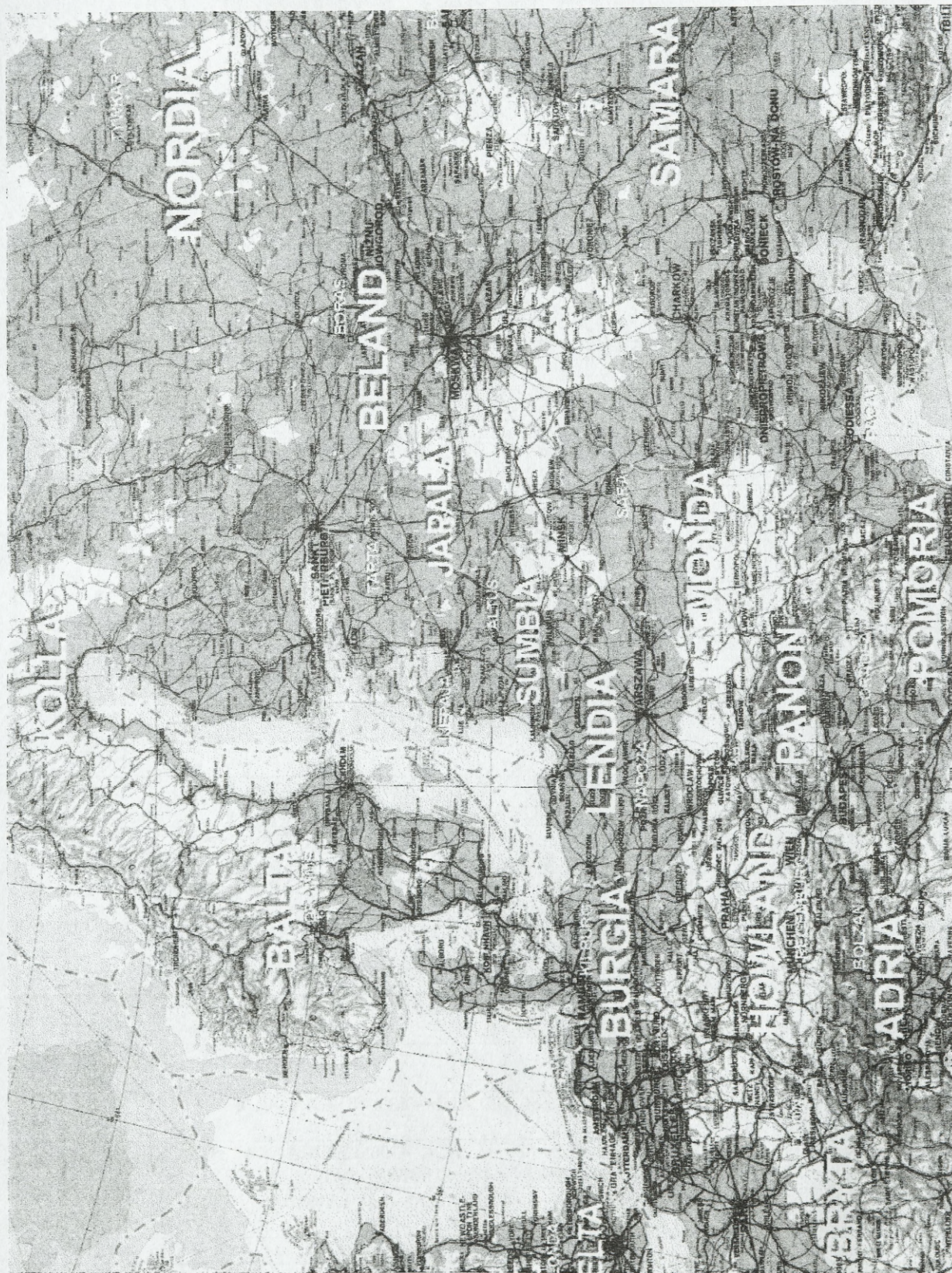
Część 2.1.
GRANICE PAŃSTW

Aneks : 1. Mapa fizyczna obszaru.

Ćwiczenie obejmuje obszar Europy Środkowej wraz z Morzem Bałtyckim.
W ćwiczeniu określono i przyjęto następujące państwa oraz ich granice:

L.p.	Państwo (Stolica)	Ogólna długość granic km	w tym granice lądowe z państwami: (km)	granice morskie: (km)
1	BALTA (DRAMME)	3 610	KOLLA – 660;	2 950
2	BRYTA (DIJON)	4 310	ADRIA – 490; BURGIA – 360; HOWLAND – 750; IBERA – 510;	2 200
3	BURGIA (KILBURG)	2 540	BRYTA – 360; HOWLAND – 570; LENDIA – 290;	1 320
4	HOWLAND (REGENBURG)	3 620	ADRIA – 1 040; BRYTA – 750; BURGIA – 570; LENDIA – 440; PANON – 650; POMORIA – 170;	-
5	IBERA (TARRAGO)	4 410	BRYTA – 510;	3 900
6	LENDIA (NAPOZA)	2 695	BURGIA – 290; HOWLAND – 440; MONDA – 480; PANON – 625; SUMBIA – 410;	450
7	PANON (ORADEA)	2 775	HOWLAND – 650; LENDIA – 625; MONDA – 480; POMORIA – 1 020;	-
	Razem:	23 960	13 140	10 820
8	SUMBIA (ALTUS)	2 070	JAPALA – 670(w tym 90 km eksklawa); LENDIA – 410; MONDA – 340;	650
	Razem:	2 070	1 420	650
9	BELAND (BORAS)	6 770	JAPALA – 990; KOLLA – 620; MONDA – 680; NORDIA – 1 440; POMORIA – 120; SAMARA – 1 600;	1 320
10	SAMARA (BUZUK)	9 140	BELAND – 1 600; NORDIA – 1 440; POMORIA – 450; pozostałe państwa – ok. 3 200 km;	2 450
11	JAPALA (TARTA)	2 690	BELAND – 990; MONDA – 350; SUMBIA – 670 (w tym 90 km enklawa);	744** (64)
12	POMORIA (PACAU)	4 190	ADRIA – 930; BELAND – 120; HOWLAND – 170; MONDA – 450; PANON – 1 020; SAMARA – 450;	1 050
	Razem:	22 790	17 290	5 564
13	ADRIA (BOLZAN)	b.d.	BRYTA – 490; HOWLAND – 1 040; POMORIA – 930; pozostałe – b.d.	b.d.
14	CELTA (LONDA)	b.d.	-	b.d.
15	KOLLA (KITTLA)	b.d.	BALTA – 660; BELAND – 620; NORDIA – 160;	b.d.
16	MONDA (SARA)	2 780	BELAND – 680; JAPALA – 350; LENDIA – 480; POMORIA – 450; PANON – 480; SUMBIA – 340;	-
17	NORDIA (TYWKAR)	b.d.	BELAND – 1 440; KOLLA – 160; SAMARA – 1 440; pozostałe państwa – b.d.	b.d.
	Razem:	b.d.	b.d.	b.d.
	OGÓLEM*:	48 820	31 850	17 034

MAPA FIZYCZNA OBSZARU



Część 2.2.
SYTUACJA GEOPOLITYCZNA NA TEATRZE

- Aneksy : 1. Mapa polityczna.
2. Mapa mniejszości narodowych.

Dla celów szkoleniowych ćwiczenia powołano siedemnaście aplikacyjnych struktur państwowych. Terytorialnie państwa te zostały zlokalizowane na obszarze Europy. Wyznaczone granice obszarowe, jak i założone struktury polityczne, są czysto hipotetyczne i nie mają żadnego odwzorowania w rzeczywistości.

I. Państwa SOJUSZU

1. Informacje ogólne

SOJUSZ o nazwie „BEZPIECZNA EUROPA”, utworzony został w latach pięćdziesiątych ubiegłego stulecia. Skupia on państwa o ustrojach demokratycznych, których terytoria położone są w zachodniej i środkowowschodniej Europie. Państwa te związane są układem polityczno-militarnym obejmującym między innymi wspólne płaszczyzny działania na wypadek zagrożeń.

Rzeczywistymi i pełnoprawnymi członkami SOJUSZU są następujące państwa: BALTA, BRYTA, BURGIA, HOWLAND, LENDIA, IBERA i PANON.

SOJUSZ posiada charakter otwarty, co przejawia się między innymi w gotowości do przyjmowania nowych członków. Warunkiem akcesu państwa pozasojuszowego jest stabilna sytuacja polityczna i militarna, przejawiająca się między innymi demokratyczną formą sprawowania władzy i cywilną kontrolą nad siłami zbrojnymi.

Przystąpienie nowego państwa do SOJUSZU w żadnym stopniu nie ogranicza jego suwerenności.

II. Państwo kandydujące do SOJUSZU - SUMBIA

1. Informacje ogólne

Państwem kandydującym do SOJUSZU jest SUMBIA. Położona ona jest na północny-wschód od państw: LENDIA i MONDA. Terytorium SUMBIA położone jest po obu stronach środkowego biegu rzeki Niemen. Państwo to jest średniej wielkości i obejmuje 169 350 km². Obszar ten zamieszkuje 10075 mln mieszkańców. Stolicą SUMBIA jest ALTUS. Struktura narodowościowa SUMBIA nie jest jednolita. Największe skupiska ludności nie SUMBIA występują w rejonie południowo-wschodnim. Występuje tam eksklawa (część terytorium JAPALA) o powierzchni 580 km². Mniejszość narodowa SUMBIA obejmuje: BELAND – 11,8%; JAPALA – (poza eksklawą) – 4,2%; LENDIA – 2,1% inne – 1,5%. Stanowią one około 19,6% ogólnej populacji kraju.

Osiedlenie BELAND na terytorium SUMBIA uwarunkowane było głównie względami ekonomicznymi i nastąpiło w wyniku kryzysu społeczno-ekonomicznego BELAND w początkach ubiegłego stulecia. Ponadto część mniejszości BELAND rekrutuje się z okresu aneksji tego państwa przez BELAND.

Pomimo odzyskania w XX wieku niepodległości SUMBIA nadal znajdowała się w strefie wpływów politycznych i ekonomicznych BELAND. Pełną niepodległość i suwerenność uzyskała dopiero w wyniku przemian politycznych i narodowych dążeń niepodległościowych społeczności europejskich, co nastąpiło z końcem lat osiemdziesiątych XX wieku. Fakt ten spowodował osłabienie początkowo silnej zależności gospodarczej i polityczno-militarnej od dawnego „protektora” - BELAND. W SUMBIA nastąpiła demokratyzacja życia społecznego i przeobrażenia gospodarcze kraju w kierunku gospodarki wolnorynkowej. SUMBIA w coraz większym stopniu stała się aktywnym podmiotem międzynarodowej współpracy gospodarczej i politycznej. Nawiązała też partnerskie stosunki gospodarcze i polityczne z krajami SOJUSZU. Przeprowadzone przemiany ustrojowe dobrze służą stabilizacji politycznej SUMBIA oraz są czynnikiem dynamizującym życie gospodarcze tego kraju.

Prezydent, premier oraz przewodniczący parlamentu SUMBIA złożyli akces przystąpienia do SOJUSZU. Ich propozycja spotkała się z aprobatą rządów wszystkich siedmiu państw wchodzących w skład SOJUSZU.

2. Informacje szczegółowe

SUMBIA jest państwem dobrze rozwiniętym gospodarczo. Oprócz przemysłu wydobywczego – głównie surowców energetycznych, takich jak ropa naftowa, gaz ziemny, węgiel kamienny i uran - wysoko rozwinięty jest przemysł elektroniczny i budowy okrętów. Ponadto duże znaczenie w gospodarce tego państwa odgrywa rurociąg gazu ziemnego, z którego korzystają państwa SOJUSZU. Z transmisji tego rurociągu do lat osiemdziesiątych ubiegłego stulecia korzystała również BELAND. Innym źródłem energii SUMBIA jest elektrownia atomowa, zlokalizowana przy granicy z JAPALA. SUMBIA ma również dobrze rozwinięte rolnictwo i przemysł rolno-spożywczy. Innymi domenami są handel i turystyka. Inwestycje i reformy przeprowadzone na niwie gospodarczej uczyniły z SUMBIA eksportera wielu poszukiwanych w Europie produktów.

Pozytywna sytuacja ekonomiczna tego państwa wpłynęła na wzrost dochodu narodowego i ustabilizowała sytuację społeczno-ekonomiczną.

SUMBIA w końcu lat osiemdziesiątych ubiegłego stulecia wyszła z wpływów polityczno-gospodarczych BELAND. Uzyskała suwerenność i podmiotowość w polityce zagranicznej a także przeprowadziła z powodzeniem szereg reform gospodarczych.

Pod względem politycznym SUMBIA jest państwem o ustroju demokratyczno-parlamentarnym, a jej główną siłą polityczną jest Demokratyczna Partia Sumbia (DPS). Partia ta w ostatnio przeprowadzonych wyborach uzyskała większość parlamentarną. Z niej też wywodzą się prezydent i premier rządu SUMBIA.

Jednym z głównych założeń programu DPS jest dążenie do pełnej współpracy międzynarodowej w ramach Unii Gospodarczej Europy i międzynarodowego systemu bezpieczeństwa, jakim jest SOJUSZ „BEZPIECZNA EUROPA”.

Polityka zagraniczna SUMBIA ukierunkowana jest na utrzymywanie poprawnych stosunków z państwami sąsiednimi. Niemniej jednak do końca ubiegłego stulecia poważnym problemem polityki zagranicznej SUMBIA była BELAND. We wzajemnych relacjach z tym państwem dochodziło niejednokrotnie do szeregu napięć, a nawet zamrożenia stosunków

dypomatycznych. Początek XXI wieku przyniósł jednak ocieplenie stosunków wzajemnych i ich względne unormowanie.

Niemniej jednak początek XXI wieku, pomimo poprawnej polityki zagranicznej SUMBIA uznać można za załamanie się pewnych systemów wartości ogólnodemokratycznych, jak również narastania negatywnych zjawisk w polityce wewnętrznej tego kraju. Zjawiska te nie są w stanie przekreślić dotychczasowych osiągnięć tego państwa w zakresie budowy i umacniania własnej suwerenności, rozwoju gospodarczego i przeobrażeń struktury społecznej, ale ich eskalacja w ostatnich dwóch latach może stanowić źródło poważnych zagrożeń w tym regionie Europy.

Pojawiające się w SUMBIA negatywy można określić mianem „tradycyjnych” zjawisk towarzyszących gwałtownym przeobrażeniom społeczno-gospodarczym i politycznym. Ostatnimi czasy w wielu regionach SUMBIA, których przemysł był kiedyś silnie powiązany z gospodarką BELAND odnotować możemy wzrost bezrobocia. Nowoczesne technologie i wysoka wydajność pracy w nowo powstałych zakładach również nie służą wzrostowi zatrudnienia. Sprzyja to poszerzaniu się sfery ubóstwa. Jest ono szczególnie widoczne na tle tej części społeczeństwa, która nie najlepiej potrafiła przystosować się do wymagań nowoczesnej gospodarki. Niebezpiecznym zjawiskiem w życiu gospodarczym jest silnie rozbudowana „szara strefa” oraz dostrzegane, a mało skutecznie zwalczane przestępstwa gospodarcze. Zmniejsza to wpływy do budżetu i zaufanie do instytucji politycznych państwa.

Następstwem niskich, w stosunku do potrzeb, dochodów budżetowych jest ograniczenie wydatków na opiekę socjalną, szkolnictwo, służbę zdrowia, policję i wojsko. W wyniku tego rośnie niezadowolenie społeczne. Coraz trudniej zaspokoić rozbudzone wcześniej wysokie aspiracje poszczególnych grup społecznych i zawodowych.

Integracji polityczno-gospodarczej i wojskowej SUMBIA z SOJUSZEM towarzyszy intensywna wymiana kulturalna. Obywatele SUMBIA chętnie wyjeżdżają na studia i w poszukiwaniu pracy do zachodnich państw europejskich. W SUMBIA powstaje coraz więcej przedsiębiorstw, których właścicielami są obywatele SOJUSZU.

W środkach masowego przekazu SUMBIA, zdominowanych w większości przez kapitał zagraniczny - głównie z państw SOJUSZU, propaguje się zachodni styl życia z konsumpcją, jako naczelnym celem ludzkich dążeń. Lansuje się nowe wzory zachowań społecznych i nowe systemy wartości. Przy małych możliwościach wspierania przez budżet upadają cieszące się w SUMBIA dużą popularnością i prestiżem tradycyjnie państwowe instytucje kulturalne jak Teatr Narodowy, Państwowe Przedsiębiorstwo Kinematograficzne, Opera i Muzeum Narodowe. Instytucje te po sprywatyzowaniu preferują w swej działalności przedsięwzięcia komercyjne, często w swych treściach odległe od tradycyjnych wartości narodowych. Pogłębia to niezadowolenie społeczne oraz daje dodatkowe argumenty siłom nacjonalistycznym, krytykującym poczynania rządu.

III. Państwa spoza SOJUSZU

1. BELAND

Państwo to położone jest we wschodniej Europie. Obejmuje terytorialnie 968 640 km². Obszar ten zamieszkuje 44 880 tys. mieszkańców. Stolicą BELAND jest BORAS. BELAND jeszcze do niedawna obejmowała silnymi wpływami politycznymi wszystkie państwa graniczące z nią od zachodu. Dyktat polityczny wspierany był uzależnieniem gospodarczym i ścisłymi związkami militarnymi. BELAND i państwa ościenne tworzyły jeden system polityczno-wojskowy i gospodarczy. Duży potencjał militarny oraz gospodarczy BELAND,

a także preferowany typ kultury politycznej dawały jej dominującą pozycję w systemie, a zarazem skłaniały do preferowania wyłącznie własnych interesów, które często zabezpieczane były kosztem państw-współpartnerów. Świadoma swej dominacji często ograniczała prawo do suwerenności państw będących członkami wspólnego systemu polityczno-wojskowego i gospodarczego.

Kilkanaście lat temu w wyniku wewnętrznego kryzysu BELAND i niepodległościowych dążeń państw - członków systemu, wiele z nich uzyskało suwerenność. Przeprowadziło reformy gospodarcze i przekształciło system sprawowania władzy, stając się w pełni demokratycznymi państwami. Od tego czasu są one pełnoprawnymi uczestnikami międzynarodowej społeczności państw demokratycznych.

Trzy państwa (BURIA, LENDIA, PANON) z dawnego obszaru dominacji BELAND wstąpiły do SOJUSZU, który jeszcze do niedawna postrzegała ona jako główne zagrożenie swojego bezpieczeństwa. W ostatnim okresie takie same starania poczyniła SUMBIA. Ona również znajdowała się kiedyś w zasięgu politycznych wpływów BELAND. Na zachodniej granicy pozostało BELAND tylko jedno państwo będące z nią w ścisłych związkach polityczno-militarnych i gospodarczych. Jest to JAPALA.

BELAND opanowała kryzys wewnętrzny, w wyniku którego rozpadł się dawny system polityczno-wojskowy. Obecnie jest państwem budującym podstawy demokracji i gospodarki wolnorynkowej. Utrzymuje poprawne stosunki polityczne z krajami europejskimi, w tym także z państwami SOJUSZU. Stała się sygnatariuszem wszystkich światowych konferencji pokojowych oraz konwencji haskich i genewskich. Oprócz dużego potencjału gospodarczego, BELAND posiada bogactwa naturalne takie jak: ropa naftowa, gaz ziemny, drewno i minerały. Posiadane złoża surowców mineralnych w pełni zabezpieczają zapotrzebowanie produkcji przemysłowej BELAND a znaczne ich nadwyżki są przedmiotem eksportu do innych państw, w tym i państw SOJUSZU „BEZPIECZNA EUROPA”.

Oprócz przemysłu wydobywczego państwo to posiada dobrze rozwinięty przemysł zbrojeniowy, szczególnie lotnictwa wojskowego i broni raketowej. W posiadaniu BELAND jest również broń masowego rażenia jak i środki do jej wytwarzania, które posiadają jedne z największych w świecie możliwości produkcyjne. Innymi wysoko rozwiniętymi gałęziami przemysłu BELAND są przemysł maszynowy i elektroniczny. Słaby rozwój odnotowuje się w przemyśle ciężkim, czego przyczyną jest niski popyt na jego produkty w tym regionie Europy. Ponadto BELAND staje się coraz ważniejszym rynkiem zbytu na towary przemysłowe produkowane w państwach SOJUSZU. BELAND zabiega o pomoc w reformowaniu gospodarki oraz dostęp do nowoczesnych technologii, które pozwoliłyby jej na zwiększenie efektywności gospodarczej.

Mimo korzystnych przeobrażeń polityczno-gospodarczych pozostaje jednak krajem niestabilnym politycznie. Ugrupowania liberalne znajdujące się przy władzy coraz śmielej są atakowane przez siły skrajnie nacjonalistyczne za doprowadzenie do upadku systemu polityczno-militarnego pod dominacją BELAND. Domagają się od władz odbudowy dawnego imperium. Nacjonałiści posiadają duże poparcie społeczeństwa, szczególnie w rejonach wysokiego bezrobocia. Mają także wpływy w armii i siłach bezpieczeństwa. W tych grupach panuje duże niezadowolenie z przeobrażeń ustrojowych. W ich wyniku utraciły one bowiem dominującą pozycję w państwie. Również partie opozycyjne w parlamencie, aby się wzmocnić, coraz częściej w swej działalności odwołują się do postulatów głoszonych przez pozaparlamentarne ugrupowania nacjonalistyczne.

Silne wpływy nacjonalistów ograniczają zasięg reform społeczno-politycznych przeprowadzanych przez rząd. Chcąc utrzymać się przy władzy, a przez to zapewnić rozwój BELAND w kierunku demokracji parlamentarnej i gospodarki wolnorynkowej, muszą

uwzględniać postulaty opozycji i innych partii parlamentarnych zdominowanych przez siły nacjonalistyczne. W innym razie grozi to kryzysem parlamentarnym i przyspieszonymi wyborami, w których z pewnością sukces odniosą nacjonaści.

W wyniku słabości politycznej rządu i parlamentu coraz większą autonomię w państwie uzyskują siły zbrojne. Partie nacjonalistyczne, pod hasłami przywrócenia im dawnej świetności i prestżu, dążą do pozbawienia rządu i parlamentu sprawowania demokratycznej kontroli nad armią.

Aktywność nacjonalistów przybrała na sile szczególnie po wyrażeniu przez władze SUMBIA chęci przystąpienia do SOJUSZU oraz zaakceptowaniu zgłoszonej propozycji przez państwa członkowskie. SOJUSZ i proces jego rozszerzania przedstawia się w propagandzie nacjonalistów, jako główne zagrożenie dla bezpieczeństwa militarnego BELAND. Nacjonaści dysponując znacznymi funduszami i wspierani są przez polityczne i gospodarcze lobby związane z armią. Organizują działalność dywersyjną i propagandową wymierzoną w państwa SOJUSZU.

Partie o proweniencji nacjonalistycznej utrudniają między innymi wstępowanie nowych państw w struktury SOJUSZU. Ich działania oparte są głównie na udzielaniu wsparcia dla czynników wewnętrznych mogących destabilizować sytuację społeczno-polityczną w danym państwie. Przewiduje się, iż destabilizacja stosunków wewnętrznych w państwach SOJUSZU może doprowadzić do ich występowania ze struktur układowych. Staje się to niejako symptomem umożliwiającym podporządkowanie danego państwa wpływom BELAND.

Także prawowite władze BELAND niechętnie patrzą na proces poszerzania się SOJUSZU o państwa będące jeszcze do niedawna pod ich polityczno-militarnym i gospodarczym zwierzchnictwem. Oficjalnie nie protestują, starają się jednak poprzez działania polityczne nakłonić rządy tych państw do wycofania akcesu wstąpienia do SOJUSZU. Nie popierają np. poczynań nacjonalistów SUMBIA, lecz również nic nie robią aby ograniczyć bezprawne i awanturnicze ich działania w łonie tego państwa.

Dążąc do przeciwdziałania rozszerzaniu się SOJUSZU, BELAND podjęła również próby stworzenia przeciwstawnej organizacji politycznej i polityczno-wojskowej w postaci Federacyjnej Wspólnoty „BESAJA”. Federacja ta ma skupiać pod politycznym przywództwem BELAND: POMORIA, JAPALA i SAMARA. Z uwagi jednak na pewne rozbieżności w zakresie zasad funkcjonowania tego związku federacyjnego, BESAJA do chwili obecnej nie została utworzona. Jedynie ścisły związek, który można określić mianem sfederowania powstał pomiędzy BELAND a SAMARA. Pomimo deklaracji wzajemnego poparcia i deklarowania chęci sfederowania, jeszcze do federacji nie przystąpiła POMORIA i zachowuje własną odrębność wobec BESAJA, jak i państw SOJUSZU. Wysoką gotowość do sfederowania wyraziła natomiast JAPALA, jednakże w stosunku do tego państwa BELAND i SAMARA nie podjęły jeszcze ostatecznych decyzji. Niemniej jednak JAPALA jest skłonna podejmować wszelkie, nawet niepopularne działania w stosunku do państw SOJUSZU, aby w ten sposób ugruntować swoje dążenia federacyjne.

BELAND ratyfikował „Europejską konwencję praw człowieka” z 1950 roku oraz protokoły dodatkowe. Ratyfikował także konwencje genewskie z 1949 roku „Pakt praw obywatelskich i politycznych” z 1966 roku. Nie ratyfikował protokołów dodatkowych z 1977 roku do konwencji genewskich z 1949 roku. BELAND podpisał, ale nie ratyfikował konwencji z 5 grudnia 1997 roku „O zakazie użycia, składowania, produkcji i przekazywania min przeciwpiechotnych oraz ich zniszczeniu”.

2. JAPALA

JAPALA to państwo średniej wielkości znajdujące się pod silnymi wpływami politycznymi BELAND. Państwo to obejmuje terytorialnie 120 tys. km². Obszar ten zamieszkiwany jest przez 12 mln mieszkańców. Ośrodkiem władzy politycznej JAPALA jest stolica – TARTA.

Mimo przeobrażeń życia społeczno-politycznego i reform gospodarczych w krajach sąsiedzkich, z którymi JAPALA jeszcze do niedawna tworzyła jeden system polityczno-militarny i gospodarczy, przeprowadzono tu tylko powierzchowne zmiany ustrojowe. Funkcjonujący parlament nie posiada większego wpływu na poczynania władzy wykonawczej zdominowanej przez prezydenta. Prawa obywatelskie ograniczone są do minimum, nie ma jawności życia politycznego, funkcjonuje cenzura.

JAPALA prowadzi politykę zamknięcia wobec demokratycznych państw europejskich. Aktywne stosunki polityczne i gospodarcze utrzymuje wyłącznie z BELAND. Rząd JAPALA jawnie krytykuje państwa dawnego systemu polityczno-wojskowego za kierunek przeprowadzanych reform i polityczne zbliżenie się do SOJUSZU. Niechętnie patrzy również na liberalne reformy przeprowadzane w BELAND, utrzymując szczególnie przyjazne stosunki z tamtejszymi ugrupowaniami nacjonalistycznymi.

Nie reformowana i zacofana gospodarka JAPALA jest mało wydajna. Ma to odzwierciedlenie w niskiej stopie życiowej społeczeństwa. Powszechnym problemem są braki w zaopatrzeniu w żywność i inne towary konsumpcyjne. JAPALA utrzymuje jednak stosunkowo liczne siły zbrojne oraz rozbudowany aparat bezpieczeństwa wewnętrznego, co jest dodatkowym obciążeniem dla słabej gospodarki.

Propaganda rządowa lansuje model egalitarnego społeczeństwa, oddanego wiernie swojemu Prezydentowi. Wszelkie trudności gospodarcze przypisuje się wrogim działaniom SOJUSZU, który chce obalić prawowite władze JAPALA, aby móc eksploatować jej bogactwa. W wyniku ostrej cenzury i blokady informacji z zagranicznych środków masowego przekazu jest to dominujący sposób kategoryzacji przez znaczną część społeczeństwa wydarzeń z życia społeczno-politycznego. Mimo iż ludność JAPALA posiada najgorsze warunki egzystencji spośród państw dawnego systemu polityczno-wojskowego, bardzo rzadko dochodzi tu do wybuchów niezadowolenia społecznego czy też ostrych sporów politycznych na forum parlamentu. W wyniku działalności propagandowej oraz zastraszenia przez instytucje bezpieczeństwa publicznego rząd JAPALA cieszy się znacznym poparciem obywateli.

Dla poparcia słuszności swej polityki władze wykorzystują w działaniach propagandowych niepokoje społeczne i negatywne aspekty reform gospodarczych oraz politycznych zachodzących w krajach sąsiedzkich. Ostro krytykują próbę włączenia do SOJUSZU SUMBIA. Wskazują, iż jest to sprzeczne w wolą i interesami narodu SUMBIA. Przewodniczący Parlamentu JAPALA na wniosek Prezydenta zawiązał Ogólnospołeczny Front Poparcia dla Narodu SUMBIA. W jego ramach prowadzi się zbiórkę żywności, odzieży, a także pieniędzy na potrzeby SUMBIA. Przygotowywane są również obozy dla uchodźców. Pomoc materialną i środki finansowe przekazywane są następnie siłom nacjonalistycznym w SUMBIA, które wykorzystują je do działalności destrukcyjnej. W ramach działalności Frontu siły zbrojne JAPALA prawdopodobnie udzielają wsparcia SUMBIA grupom terrorystycznym związanym z siłami skrajnie nacjonalistycznymi. Przy udziale partii nacjonalistycznych z BELAND szkoli się także grupy ochotników do działań dywersyjnych na terenie SUMBIA.

Prezydent JAPALA stwierdził w wystąpieniu telewizyjnym, iż jest zaniepokojony sytuacją w SUMBIA. Jego państwo stoi na stanowisku nie mieszania się w wewnętrzne sprawy sąsiadów. Ograniczy się więc tylko do akcji humanitarnych mających na celu ograniczenie

cierpienia bratniego narodu SUMBIA. Wyraził także przekonanie, że również państwa SOJUSZU nie będą ingerowały w wewnętrzne sprawy SUMBIA. Zapewniał, iż na straży stabilizacji w regionie stoi silna armia JAPALA, która nie dopuści do eskalacji konfliktu.

3. SAMARA

SAMARA jest najdalej na wschód wysuniętym państwem europejskim. Jego zachodnia granica pokrywa się z granicą oddzielającą kontynent europejski od azjatyckiego. Państwo to jest największe obszarowo spośród wszystkich państw europejskich i obejmuje 900 tys. km² powierzchni terytorialnej. Obszar ten zamieszkuje 90 mln ludności. Stolicą SAMARA jest BUZUK.

Państwo to posiada dobrze rozwinięty przemysł zbrojeniowy, specjalizujący się w produkcji samolotów myśliwskich i śmigłowców oraz uzbrojenia i wyposażenia dla wojsk lotniczych. Innymi domenami przemysłu zbrojeniowego SAMARA jest produkcja broni strzeleckiej i środków walki, głównie uzbrojenia konwencjonalnego. Państwo to posiada broń jądrową, jednakże kilka lat temu zaprzestano jej produkcji, a część linii technologicznych została zdemontowana.

Poza przemysłem zbrojeniowym, można SAMARA zakwalifikować do państwa średnio rozwiniętego przemysłowo. Posiada ona dobrze rozwinięty przemysł elektroniczny i przetwórczy. Słabo rozwija się przemysł ciężki, czego powodem - podobnie jak w BELAND - jest słaby popyt na jego produkty występujący w tym rejonie Europy. Stagnacja, a wręcz spadek wymiany handlowej z państwami ościennymi (z wyjątkiem BELAND) sprawia, że w SAMARA wzrasta bezrobocie, w czym należy w przyszłości upatrywać napięć społecznych.

Lepszą sytuację zaobserwować można w dziedzinie przemysłu rolno-spożywczego. Jednak eksport produktów tego przemysłu tylko nieznacznie poprawia ujemny bilans handlu zagranicznego SAMARA.

Niekorzystną sytuację gospodarczą pogłębia dodatkowo deficyt budżetowy będący wynikiem niewłaściwych rządów i korupcji kolejnych ekip rządzących. Wstrzymana została realizacja wielu reform społeczno-gospodarczych, które mogłyby poprawić sytuację ekonomiczną kraju, ale ze względu na brak środków w budżecie nie są realizowane. Ponadto brak dewiz na zakup, głównie środków konsumpcji przyczynia się do niekontrolowanego wzrostu cen i zaostrzania się stagnacji gospodarczej.

Do końca lat osiemdziesiątych XX wieku SAMARA pozostawała w ścisłym związku politycznym i gospodarczym z BELAND. Sytuacja ta ulega niejako odrodzeniu w chwili obecnej, czego przejawem jest sfederowanie z BELAND w ramach nowopowstającego związku BESAJA.

Ponowna federacja z BELAND możliwa była dzięki nowym uwarunkowaniom politycznym w SAMARA. W latach dziewięćdziesiątych ubiegłego stulecia uległ zmianie ustrój polityczny tego państwa. Wówczas to zlikwidowano monopartyjny układ polityczny, którego zastąpiono wielopartyjnym, demokratycznym systemem sprawowania władzy.

W nowym ustroju politycznym SAMARA głową państwa jest prezydent, który do końca 2000 roku skupiał w swym ręku pełnię władzy ustawodawczej i wykonawczej. Od początku 2002 roku władza prezydenta ulegała stałym ograniczeniom, co spowodowało przesunięcie jej środka ciężkości na szefa rządu, jakim w SAMARA jest kanclerz. Funkcje prezydenta ograniczono do czysto reprezentacyjnych.

Urząd kanclerza objął przedstawiciel zwycięskiej w ostatnich wyborach parlamentarnych Narodowej Partii Samara (NPS). Ugrupowanie to o proweniencji prawicowo-nacjonalistycznej

opowiada się za ścisłą współpracą z BELAND. Współpraca ta ma objąć wszystkie dziedziny życia politycznego, gospodarczego i militarnego.

W aspekcie wojskowym SAMARA posiada liczne i dobrze uzbrojone siły zbrojne. W ich strukturze ostatnimi czasy szczególnej rozbudowie uległy wojska aeromobilne.

IV. Państwa neutralne

Państwami zachowującymi całkowitą neutralność są: ADRIA, CELTA, KOLLA, MONDA i NORDIA. Nie są one związane żadnymi układami polityczno-militarnymi, ani nie przejawiają postaw sympatii dla jakiegokolwiek z omówionych wyżej państw. Zarówno z państwami SOJUSZU, jak i państwa pretendującymi do federacji BESAJA utrzymują one stosunki dyplomatyczne zachowując jednak pełne warunki neutralności.

Państwa te położone są w różnych regionach Europy i za wyjątkiem KOLLA i NORDIA nie posiadają wspólnych linii granicznych. Różnią się one wielkością obszarów terytorialnych. Największy obszar posiada NORDIA, której terytorium obejmuje 935 300 km². Obszar tego państwa rozciąga się w północno-wschodniej Europie ze stolicą w TYWKAR. NORDIA posiada linie graniczne z KOLLA (od zachodu) oraz BELAND i SAMARA (od południowego-zachodu i południa).

Drugim, co do wielkości państwem neutralnym jest KOLLA, licząca 492 100 km². Jest to państwo położone na półwyspie w północno-zachodniej części kontynentu europejskiego. Liczy ono 5818,4 tys. mieszkańców, a stolicą jego jest KITTILA.

ADRIA liczy 381 700 km². Stolicą ADRIA jest BOLZAN. Liczba ludności wynosi 46 131,8 tys. ADRIA położona jest w południowej części kontynentu europejskiego i posiada linie graniczne z państwami SOJUSZU.

CELTA liczy 439 700 km². Stolicą tego państwa jest LONDA. Liczba ludności CELTA wynosi 40 924 tys. mieszkańców. Państwo to jest wyspą.

MONDA położona jest w środkowo-wschodniej Europie. Powierzchnia tego państwa wynosi 164 200 km². Stolicą jest SARA. Ludność MONDA liczy 27 962 tys. mieszkańców. Państwo to graniczy z: dwoma państwami SOJUSZU – LENDIA i PANON; oraz SUMBIA, JAPALA, BELAND.

Pod względem politycznym państwa te charakteryzują się demokratyczną formą rządów. Są to tzw. stare demokracje europejskie, zbliżone swym charakterem do systemów politycznych państw SOJUSZU. Ponadto charakteryzują się one wysokim stopniem uprzemysłowienia (głównie przemysł elektroniczny – produkcja telewizorów i komputerów) i stabilną sytuacją gospodarczą. Prowadzona jest również przez nie szeroko rozwinięta wymiana handlowa z innymi państwami europejskimi.

W latach dziewięćdziesiątych ubiegłego stulecia wszystkie te państwa ogłosiły neutralność i wycofały się ze wszelkich sojuszy polityczno-wojskowych. Nie będąc sygnatariuszami żadnych układów militarnych, państwa te w swoich wykładniach politycznych opowiadają się za pokojowym rozstrzygnięciem wszelkich konfliktów międzypaństwowych. W ewentualnych zaistniałych na kontynencie europejskim sytuacjach konfliktowych, cztery z nich (ADRIA, CELTA, KOLLA i NORDIA) zgłosiły akces podjęcia się działań mediacyjnych.

V. Sytuacja polityczna w SOJUSZU

SOJUSZ tworzy siedem państw europejskich. Wśród nich są BBURGIA, LENDIA i PANON, znajdujące się do niedawna w sferze wpływów BELAND. Państwa SOJUSZU są

demokracjami skonsolidowanymi rozwijającymi gospodarkę wolnorynkową. Są stabilne gospodarczo i politycznie. Oprócz jednolitego układu polityczno-militarnego tworzą wspólny organizm gospodarczy. Mimo, iż są potęgą gospodarczą i militarną prowadzą pokojową politykę międzynarodową. Utrzymują ożywione kontakty gospodarcze z większością sąsiednich krajów leżących na wschód od granicy SOJUSZU, pomagając im zarazem w budowaniu podstaw gospodarki wolnorynkowej i demokratycznego społeczeństwa.

Szczególnie bliskie związki łączą SOJUSZ z SUMBIA, która po wyjściu z obszaru wpływów BELAND dokonała przeobrażeń ustrojowych. Obecnie jest ona państwem demokratycznym rozwijającym gospodarkę wolnorynkową. Współpraca SOJUSZU z SUMBIA zaowocowała kooperacją przedsiębiorstw przemysłowych, powstaniem wielu wspólnych inicjatyw gospodarczych oraz znaczącymi inwestycjami kapitału zachodniego w gospodarkę SUMBIA. SOJUSZ pomaga również SUMBIA w modernizacji sił zbrojnych.

Państwa SOJUSZU, od czasu przejścia w BELAND władzy przez ugrupowania demokratyczne i zapoczątkowania zmian ustrojowych, prowadzą z nią ożywioną wymianę gospodarczą. Bliskość geograficzna i dogodne warunki transportu sprawiają, że jest ona jednym z ważniejszych dostawców surowców dla gospodarki państw SOJUSZU. Stanowi również istotny rynek zbytu dla produkcji przemysłowej oraz rolniczej. SOJUSZ aktywnie wspiera poczynania demokratycznych władz BELAND w budowie gospodarki wolnorynkowej i podstaw demokracji.

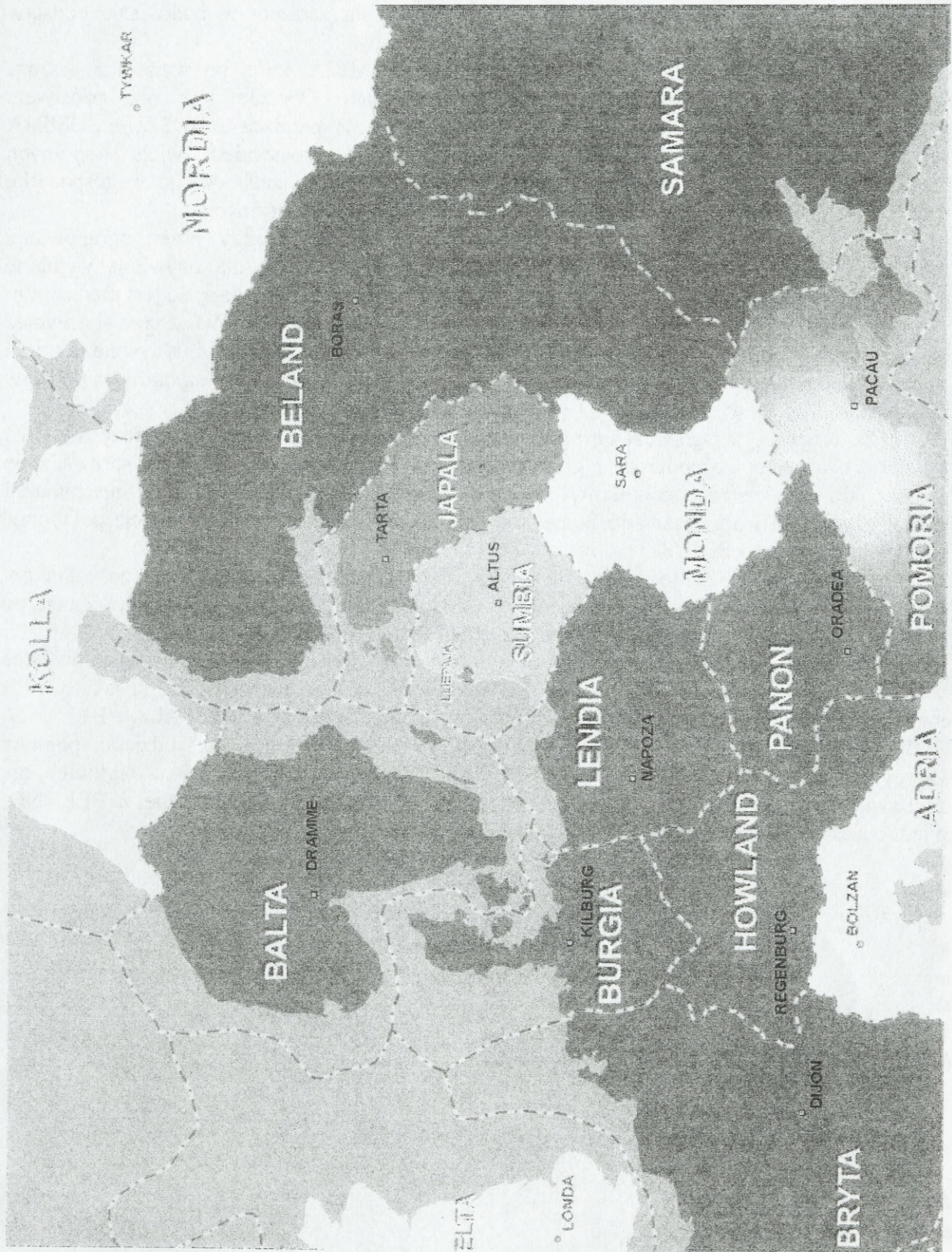
Ze względu na ograniczanie praw człowieka i despotyczny charakter władzy SOJUSZ ograniczył kontakty gospodarcze i polityczne z JAPALA. Wzajemne stosunki sprowadzone zostały do nielicznych kontaktów dyplomatycznych. W JAPALA poza placówkami dyplomatycznymi i organizacjami humanitarnymi nie funkcjonują żadne instytucje polityczne i gospodarcze państw SOJUSZU.

Państwa SOJUSZU jednomyślnie poparły akces wstąpienia SUMBIA w poczet członków tego paktu polityczno-militarnego. Są jednak zaniepokojone sytuacją jaka zaistniała wkrótce po opublikowaniu swojego stanowiska wyrażającego gotowość przyjęcia nowego członka.

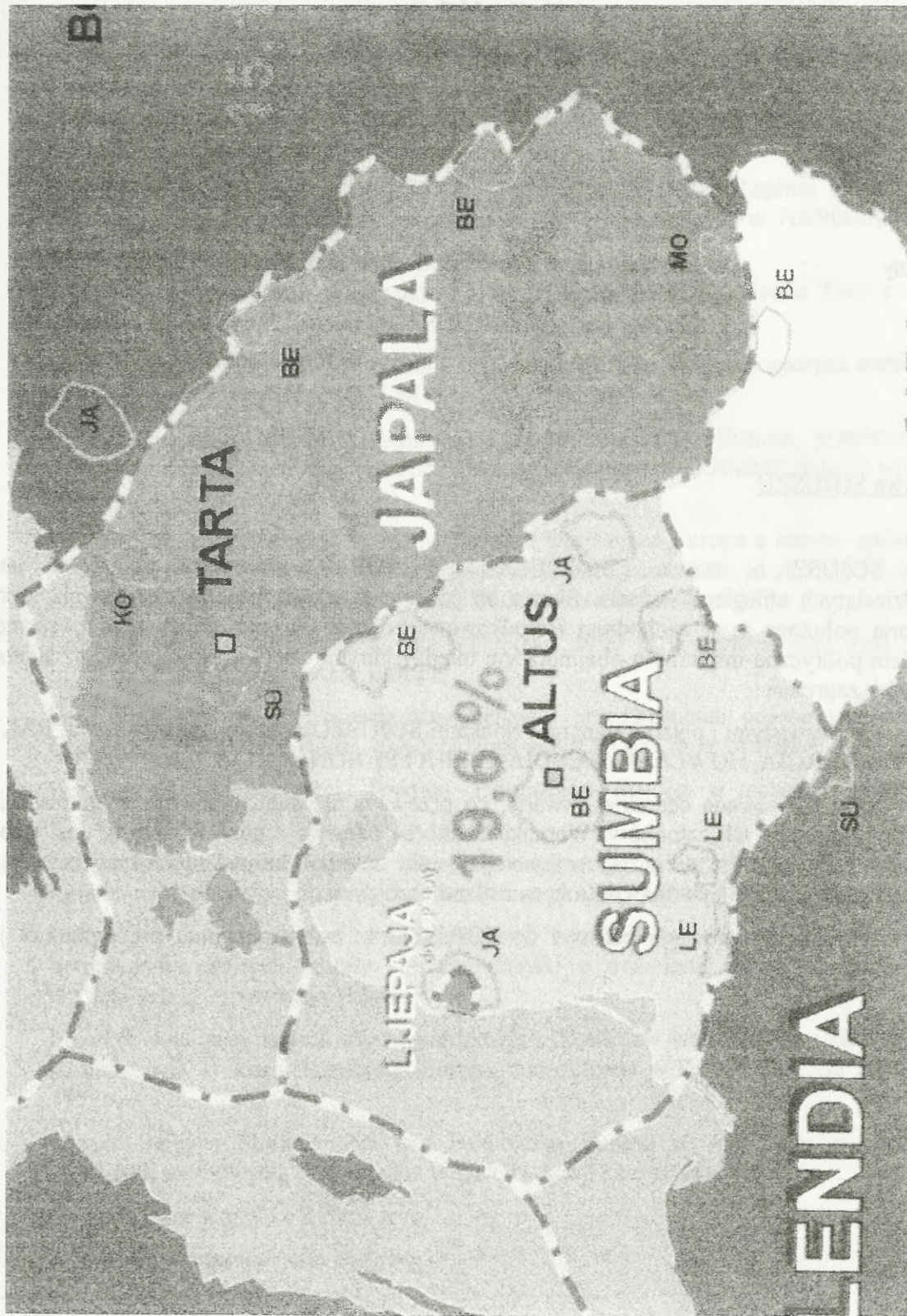
Z przeprowadzonej analizy sytuacji politycznej wynika, że wydarzenia mające miejsce w SUMBIA powstały zarówno na skutek błędów w polityce SUMBIA rządu jak również ingerencji z państw sąsiedzkich - tzn. ugrupowań nacjonalistycznych z JAPALA i BELAND. SOJUSZ stanął przed problemem wyrażającym się w pytaniu: jak udzielić pomocy zaprzyjaźnionej SUMBIA, aby nie dopuścić do destabilizacji politycznej w regionie oraz zachować w miarę możliwości poprawne stosunki gospodarcze i polityczne z BELAND, a jednocześnie nie prowokować swymi działaniami reakcji militarnej JAPALA?

Aneks 1. Część 2.2.

MAPA POLITYCZNA



MAPA MNIEJSZOŚCI NARODOWYCH



Część 2.3.
PAŃSTWA SOJUSZU

- Aneksy : 1. Podstawy prawne funkcjonowania SOJUSZU
2. Siły zbrojne SOJUSZU
3. Siły zbrojne państw SOJUSZU

Państwa SOJUSZU

SOJUSZ o nazwie „BEZPIECZNA EUROPA”, utworzony został w latach pięćdziesiątych ubiegłego stulecia. Skupia on państwa o ustrojach demokratycznych, których terytoria położone są w zachodniej i środkowowschodniej Europie. Państwa te związane są układem polityczno-militarnym obejmującym między innymi wspólne płaszczyzny działania na wypadek zagrożeń.

Rzeczywistymi i pełnoprawnymi członkami SOJUSZU są następujące państwa: BALTA, BRYTA, BURGIA, HOWLAND, LENDIA, IBERA i PANON.

SOJUSZ posiada charakter otwarty, co przejawia się między innymi w gotowości do przyjmowania nowych członków. Warunkiem akcesu państwa z poza SOJUSZU jest stabilna sytuacja polityczna i militarna, przejawiająca się między innymi demokratyczną formą sprawowania władzy i cywilną kontrolą nad siłami zbrojnymi.

Przystąpienie nowego państwa do SOJUSZU w żadnym stopniu nie ogranicza jego suwerenności.

Aneks 1. Część 2.3.

Podstawy prawne funkcjonowania SOJUSZU¹

1. Umowa między Państwami-Stronami Traktatu Bezpieczna Europa a innymi państwami uczestniczącymi w Partnerstwie dla Pokoju, dotycząca statusu ich sił zbrojnych, oraz jej Protokół dodatkowy, sporządzone w KILBURGU dnia 19 czerwca 1995 r. (DzU z 1998 r., nr 97, poz. 605).
2. Konwencja między Rządem LENDIA, Rządem BURGIA i Rządem HOWLAND dotycząca Wielonarodowego Korpusu Północnego, sporządzona w NAPOZA dnia 5 września 1998 r. (DzU z 2000 r., nr 21, poz. 259).
3. Traktat Bezpieczna Europa sporządzony w DRAMME dnia 4 kwietnia 1949 r. (DzU z 2000 r., nr 87, poz. 970).
4. Umowa między Państwami-Stronami Traktatu Bezpieczna Europa dotycząca statusu ich sił zbrojnych, sporządzona w KILBURG dnia 19 czerwca 1951 r.
5. Umowa dotycząca statusu Organizacji Traktatu Bezpieczna Europa, przedstawicieli narodowych i personelu międzynarodowego, sporządzona w DRAMME dnia 20 września 1951 r.
6. Umowa między Państwami-Stronami Traktatu Bezpieczna Europa a innymi państwami uczestniczącymi w Partnerstwie dla Pokoju, dotycząca statusu ich sił zbrojnych, oraz jej Protokół dodatkowy, sporządzone w KILBURG dnia 19 czerwca 1995 r.
7. Uchwała Parlamentu Lendia z dnia 17 lutego 1999 r. w sprawie ratyfikacji przez LENDIA Traktatu Bezpieczna Europa.
8. Umowa w sprawie statusu przedstawicielstw i przedstawicieli państw trzecich przy Organizacji Bezpieczna Europa, sporządzona w KILBURG dnia 14 września 1994 r.
9. Umowa między Stronami Traktatu Bezpieczna Europa o ochronie informacji, sporządzona w DIJON dnia 6 marca 1997 r.
10. Umowa Organizacji Traktatu Bezpieczna Europa o przekazywaniu informacji technicznych dla celów obronnych, sporządzona w DIJON dnia 19 października 1970 r.
11. Umowa o wzajemnej ochronie tajemnicy wynalazków dotyczących obronności, w przypadku których zostały złożone wnioski o udzielenie patentów, sporządzona w DIJON dnia 21 września 1960 r.
12. Protokół dotyczący statusu międzynarodowych dowództw wojskowych, ustanowionych na podstawie Traktatu Bezpieczna Europa, sporządzony w DRAMME dnia 28 sierpnia 1952 r.
13. Umowa między Stronami Traktatu Bezpieczna Europa o współpracy w dziedzinie informacji atomowych, sporządzona w DIJON dnia 18 czerwca 1964 r.
14. Ochrona ofiar wojny i dóbr kultury
15. Prawne ograniczenia walki zbrojnej.

¹ Teksty szczegółowe podstaw prawnych zawarte są na CD-Rom dołączonym do Zeszytu nr 4.

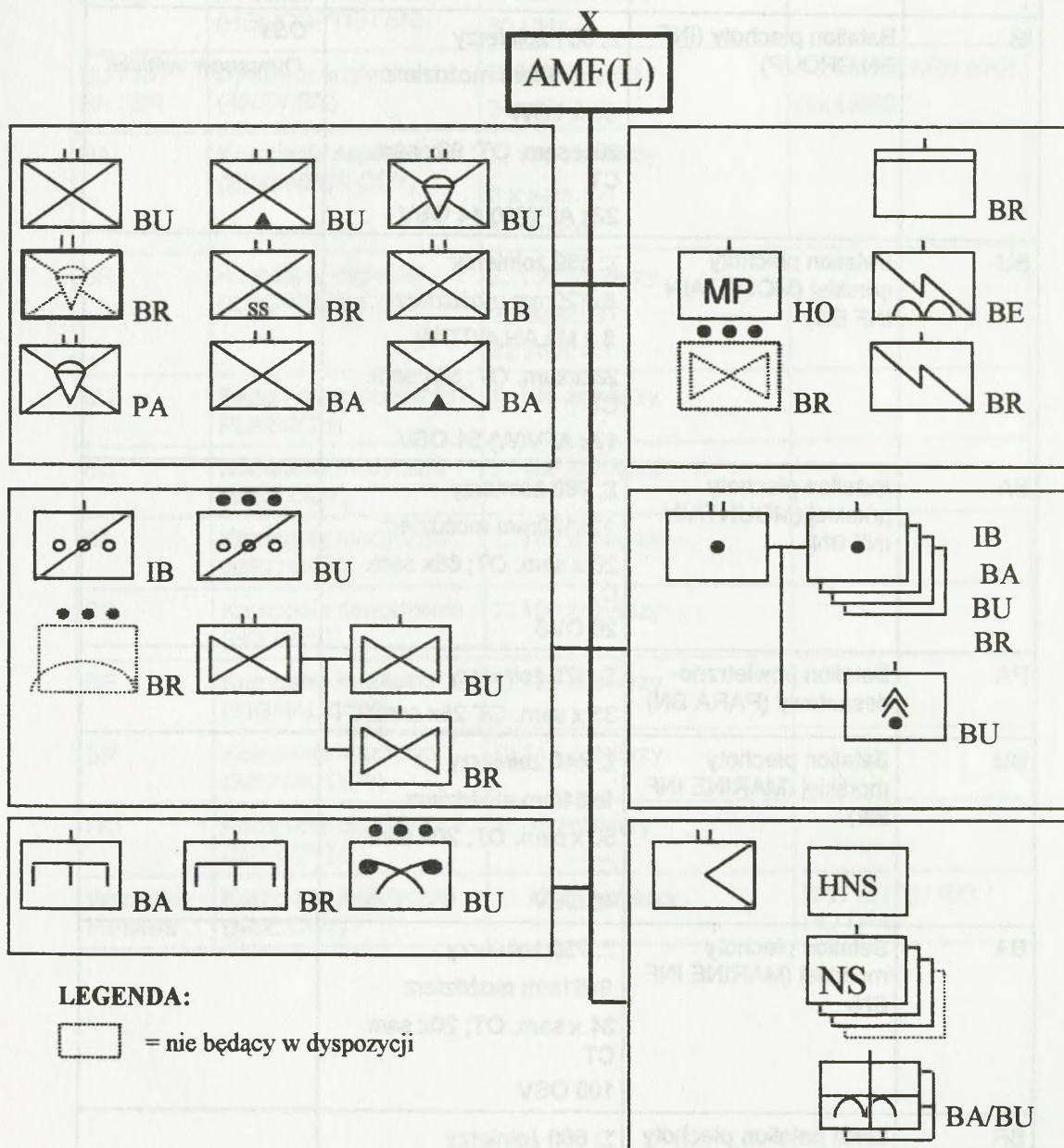
Aneks 2. Część 2.3.

SIŁY ZBROJNE SOJUSZU

- Apendyksy:
1. LĄDOWE SIŁY MANEWROWE DOWÓDZTWA SOJUSZU (AMF (L))
 2. SIŁY MIĘDZYNARODOWEGO KORPUSU REAGOWANIA (MRC)
 3. SIŁY DYWIZJI AEROMOBILNEJ SOJUSZU (AAMD)
 4. SIŁY DESANTOWE SOJUSZU
 5. SIŁY POWIETRZNE SOJUSZU
 6. SIŁY MORSKIE SOJUSZU

Apendyks 1. Aneks 2. Część 2.3.

Lądowe siły manewrowe dowództwa SOJUSZU (AMF (L))

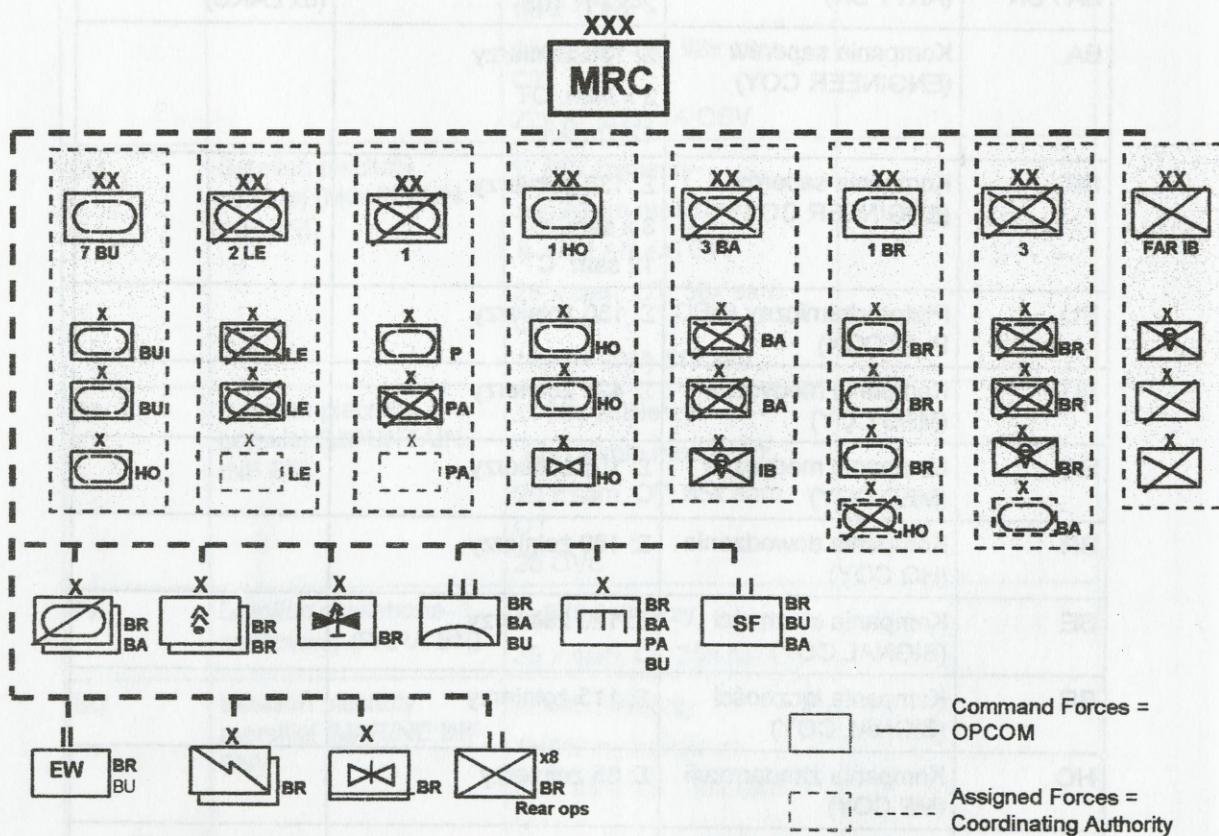


NARODO- WOŚĆ	JEDNOSTKA / TYP	WYPOSAŻENIE	UWAGI
BU	Batalion powietrzno- desantowy (PARA BN)	Σ: 592 żołnierzy 6 x 81mm moździerz 18 x MILAN 30 x sam. OT; 52 sam. CT	sam. OT - samochód osobowo- terenowy sam. CT - samochód ciężarowo-terenowy
IB	Batalion piechoty (INF BN GROUP)	Σ: 681 żołnierzy 12 x 60mm moździerz 68 x TOW 20 x sam. OT; 98x sam. CT 22x AFV(W) 14 OSV	*OSV <i>Oversnow vehicle!</i>
BU	Batalion piechoty górskiej (MOUNTAIN INF BN)	Σ: 659 żołnierzy 5x120mm moździerz 8 x MILAN, 4xTOW 28 x sam. OT; 58x sam. CT 12x AFV(W) 51 OSV	
BA	Batalion piechoty górskiej (MOUNTAIN INF BN)	Σ: 780 żołnierzy 12x120mm moździerz 20 x sam. OT; 65x sam. CT 26 OVS	
PA	Batalion powietrzno- desantowy (PARA BN)	Σ: 675 żołnierzy 35 x sam. OT 25x sam. CT	
BU	Batalion piechoty morskiej (MARINE INF BN)	Σ: 440 żołnierzy 9x81mm moździerz 50 x sam. OT; 20x sam. CT 46 OSV	
BA	Batalion piechoty morskiej (MARINE INF BN)	Σ: 730 żołnierzy 9x81mm moździerz 34 x sam. OT; 20x sam. CT 100 OSV	
BR	Lekki batalion piechoty (LIGHT INF BN GROUP)	Σ: 660 żołnierzy 8x81mm moździerz 70 x sam. OT 90 OSV	

NARODO- WOŚĆ	JEDNOSTKA / TYP	STAN/ WYPOSAŻENIE	UWAGI
IB	Kompania rozpoznania (RECCE COY)	Σ: 130 żołnierzy 40 x sam. OT 10 sam. CT	
BR/BU	Dywizjon śmigłowców (HELICOPTER BN)	Σ: 320 żołnierzy 50 UH	
BU / IB / BA / BR	Dywizjon artylerii (ARTY BN)	Σ: 680 żołnierzy 24x FH 105	1 x bater.LARS (BU) (8x LARS)
BA	Kompania saperów (ENGINEER COY)	Σ: 130 żołnierzy 3 x sam. OT 12 Trucks	
BR	Kompania saperów (ENGINEER COY)	Σ: 130 żołnierzy 3 x sam. OT 12 sam. CT	
BU	Pluton chemiczny (NBC PLATOON)	Σ: 130 żołnierzy	
BU	Kompania medyczna (MED COY)	Σ: 426 żołnierzy	
BA	Kompania medyczna (MED COY)	Σ: 105 żołnierzy	
BR	Kompania dowodzenia (HQ COY)	Σ: 180 żołnierzy	
BE	Kompania łączności (SIGNAL COY)	Σ: 120 żołnierzy	
BR	Kompania łączności (SIGNAL COY)	Σ: 115 żołnierzy	
HO	Kompania żandarmerii (MP COY)	Σ: 65 żołnierzy	
Wszystkie Państwa	Kompania logistyczna (NSE COY)	Σ: 1200 żołnierzy	BA / IB / BU / BR / HO / PA

Apendyks 2. Aneks 2. Część 2.3.

Sily Międzynarodowego Korpusu Reagowania (Multinational Response Corps – MRC)

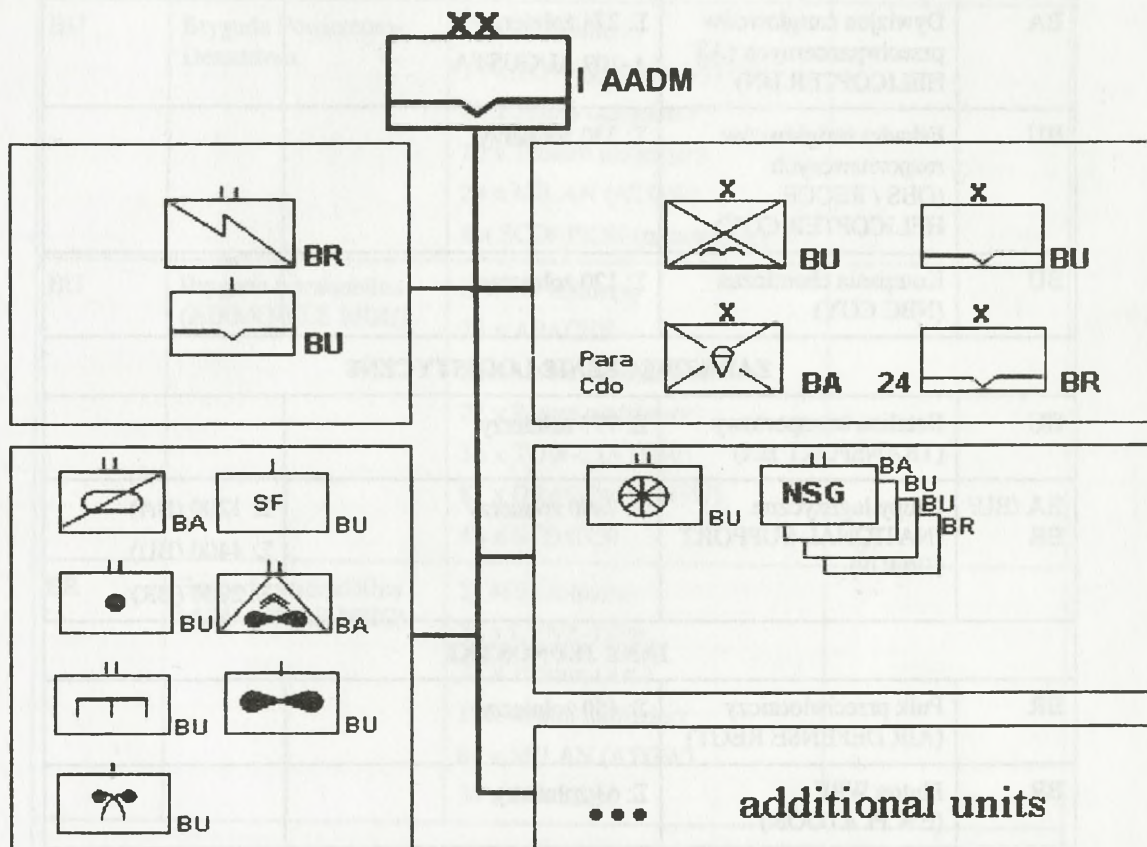


Oznaczenie/ Jednostka	Państwo Wydzielające	Miejsce Dyslokacji	Ilość i Typ Systemów Uzbrojenia	UWAGI
HQ ARRC		RHEINDAHLEN		
Jednostki korpusne				
Bryg. Rozp. (BR)	BR			
Bryg. Rozp. (BA)	BA			
Brygada Łączn. (BR)	BR			
Bryg. Łączn. (BR)	BR			
Bat. Wre (BR/BU)	BR/BU			
Bryg. Art. Rak. (BR)	BR			
Bryg. Art. Rak. (BR)	BR			
Pułk OPL (BR)	BR			
Brygada Saperów				
BPow.-Zmech (BR)	BR			
Bat. Sił Specjal.				
B Lotn. WŁąd. (BR)	BR			
Bat. Piech./RearOps (BR)	BR			
Strategic Air/Sea Lift	BR			
DZ (BR)	BR			ASSIGNED FORCES = COORD. AUTHORITY
BZ (BR)	BR			COMMAND FORCES = OPCOM
BZ (BR)	BR			COMMAND FORCES = OPCOM
BPow.-Des. (BR)	BR			COMMAND FORCES = OPCOM
BPanc. (BA)	BA			ASSIGNED FORCES = COORD. AUTHORITY
DPanc (BR)	BR			ASSIGNED FORCES = COORD. AUTHORITY Dual Role in Central Region with BU Corps
BPanc (BR)	BR			COMMAND FORCES = OPCOM
BPanc (BR)	BR			COMMAND FORCES = OPCOM
BPanc (BR)	BR			COMMAND FORCES = OPCOM
BZ (HO)	HO			
DPiech. (BA)	BA			ASSIGNED FORCES = COORD. AUTHORITY
BPiech. (BA)	BA			COMMAND FORCES = OPCOM
BPiech. (BA)	BA			COMMAND FORCES = OPCOM
BPow.-des. (IB)	IB			ASSIGNED FORCES = COORD. AUTHORITY
DPanc (BU)	BU			ASSIGNED FORCES = COORD. AUTHORITY

Oznaczenie/ Jednostka	Państwo Wydzielające	Miejsce Dyslokacji	Ilość i Typ Systemów Uzbrojenia	UWAGI
BPanc (BU)	BU			COMMAND FORCES = OPCOM
BPanc (BU)	BU			COMMAND FORCES = OPCOM
BPanc (HO)	HO			
DPiech. (PA)	PA			ASSIGNED FORCES = COORD. AUTHORITY
BPiech (PA)	PA			
BPanc (PA)	PA			
DZ (LE)	LE			ASSIGNED FORCES = COORD. AUTHORITY
BZ (LE)	LE			
BZ (LE)	LE			
DPanc. (HO)	HO			ASSIGNED FORCES = COORD. AUTHORITY
BPanc (HO)	HO			
BPanc (HO)	HO			
BPow.-Zmech. (HO)	HO			
FAR (IB)	IB			
Brygada Piech. Górskiej (IB)	IB			ASSIGNED FORCES = COORD. AUTHORITY WL contribution within the framework of Coordination Agreements and MC 313
Brygada Pow.-desant. (IB)	IB			ASSIGNED FORCES = COORD. AUTHORITY WL contribution within the framework of Coordination Agreements and MC 313
BPow.-Lądowa (IB)	IB			

Apendyks 3. Aneks 2. Część 2.3.

Dywizja Aeromobilna Sojuzu (AAMD – Allied Airmobile Division)



NARODOWOŚĆ	JEDNOSTKA / TYP	STAN / WYPOSAŻENIE	UWAGI
BU	Dywizjon artylerii (ARTY BN)	Σ: 454 żołnierzy M-109 (155mm)	
BU	Batalion saperów (ENGINEER BN)	Σ: 810 żołnierzy	
BU	Kompania sił specjalnych (SPECIAL FORCES COY)	Σ: 130 żołnierzy	
BA	Dywizjon śmigłowców przeciwpancernych (AT HELICOPTER BN)	Σ: 274 żołnierzy A-109 AUGUSTA	
BU	Eskadra śmigłowców rozpoznawczych (OBS / RECCE HELICOPTER COY)	Σ: 330 żołnierzy	
BU	Kompania chemiczna (NBC COY)	Σ: 120 żołnierzy	
ZABEZPIECZENIE LOGISTYCZNE			
BU	Batalion transportowy (TRANSPORT BN)	Σ: 777 żołnierzy	
BA /BU/ BR	Grupy logistyczne (NATIONAL SUPPORT GROUP)	Σ: 7600 żołnierzy	Σ: 1200 (BA) Σ: 4400 (BU) Σ: 2000 (BR)
INNE JEDNOSTKI			
BR	Pułk przeciwlotniczy (AIR DEFENSE REGT)	Σ: 450 żołnierzy	
BR	Pluton WRE (EW PLATOON)	Σ: 63 żołnierzy	
BU	Grupa śmigłowców transportowych (TRSP HELI GROUP)	Σ: 1500 żołnierzy	

NARODOWOŚĆ	JEDNOSTKA / TYP	STAN / WYPOSAŻENIE	UWAGI
BA	Brygada powietrzno-szturmowa (PARA COMMANDO BRIG)	Σ: 3569 żołnierzy 12 x 105mm (Art) 18 x 81mm moździerz 66 x MILAN 18 x MISTRAL	1 x BN (AMF(L))
BU	Brygada Powietrzno-Desantowa	Σ: 3333 żołnierzy 37 x TOW (gąsienic.ATGW) 24 x 20mm (gąsienic.) 12 x 120mm moździerz 28 x MILAN (ATGW) 4 x SCORPION (minowanie)	
BU	Brygada aeromobilna (AIRMOBILE BRIG)	Σ: 4459 żołnierzy 24 x APACHE 12 x 120mm moździerz 27 x 81mm moździerz 36 x TOW-2 (ATGW) 81 x DRAGON (ATGW) 48 x STINGER	
BR	Brygada aeromobilna (AIRMOBILE BRIG)	Σ: 4631 żołnierzy 24 x LYNX-TOW 24 x 105mm (Art.) 18 x 81mm moździerz 84 x MILAN (ATGW) 36 x JAVELIN	
JEDNOSTKI DYWIZYJNE			
BR	Batalion łączności (SIG BN)	Σ: 558 żołnierzy	Zabezpiecza łączność dywizji (SATCOM, ZODIAC)
BU	Kompania dowodzenia (HQ COY)	Σ: 256 żołnierzy	
BA	Batalion rozpoznania (RECCE BN)	Σ: 517 żołnierzy SCIMITAR (gąsienic.)	

Apendyks 4. Aneks 2. Część 2.3.

BR/BU siły desantowe

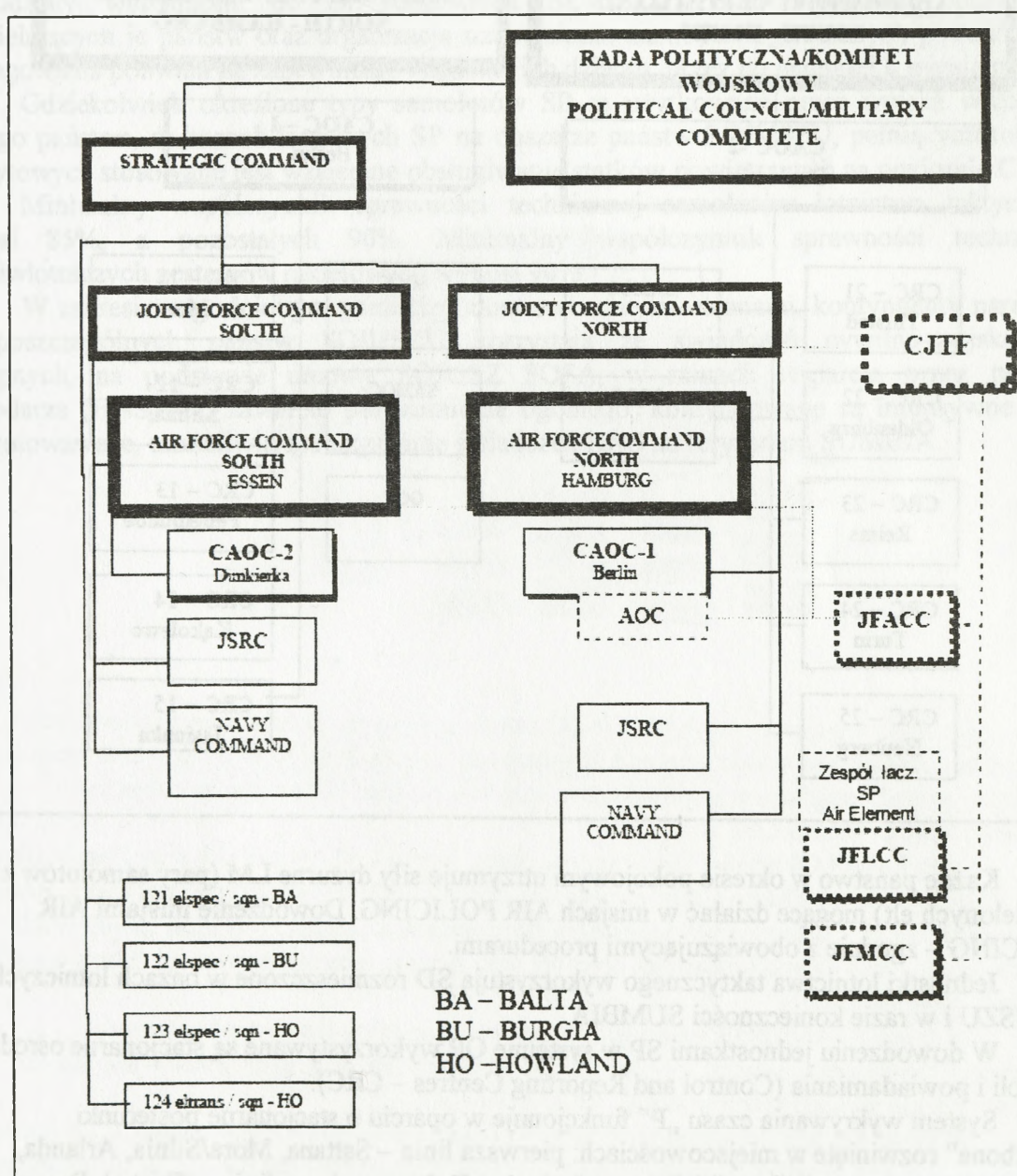
Oznaczenie Zgrupowanie	Państwo	Miejsce Stacjonow.	Ilość/ Typ Syst.Uzbr.	UWAGI
BR/BU Siły Desantowe			Stan osobowy: 5487, w tym: 3200 piechoty morskiej 110 TO, 13 śmigł. transp.	
Skład Brygady:				
HQ i komp. łącz.	BR			
Komp. Rozp.	BR			
PI rozp.	BU			
Komp. OPL	BR/BU		BU: STINGER	Każde z państw 1 pluton OPL
Batalion artylerii	BR/BU		BU- moźdz. 120 mm	BR: b.art., BU: b.m
2 Komp. Sap.	BR			
Eskadra śmigłowców ppanc	BR			
Eskadra śmigłow. łącznikowych	BR			
Komp. Sił Specjal.	BR			
Komp. Sił Specjal.	BR			
Bat. Logist.	BR			
Elementy logist.	BU			
Grupa des.morsk.	BR			
Grupa des.morsk.	BU		6 x LCVP	
Brygada piechoty morskiej	BR			
Batalion piechoty morskiej	BR			
Batalion piechoty morskiej	BR			
Batalion piechoty morskiej	BR			
Batalion piechoty morskiej	BU		ok. 600 żołnierzy	

Appendyxs 5. Aneks 2. Część 2.3.

SIŁY POWIETRZNE SOJUSZU

1. Struktura dowodzenia

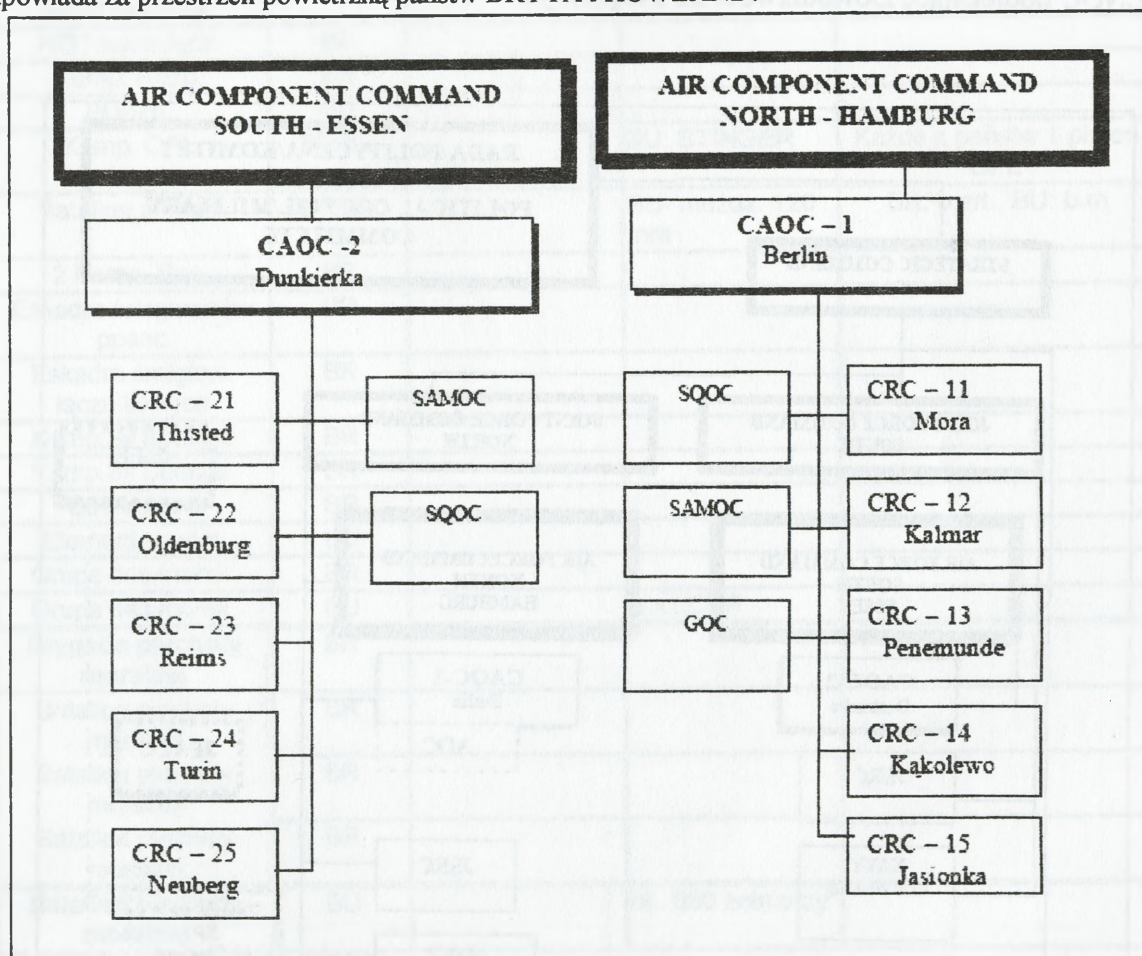
Strukturę dowodzenia SP tworzą organy dowodzenia szczebla operacyjnego i taktycznego. Szczebel operacyjny stanowią Dowództwa Sił Powietrznych POŁUDNIE i PÓLNOC podlegające Dowództwom Sił Połączonych – POŁUDNIE i PÓLNOC.



Szczebel taktyczny dowodzenia siłami powietrznymi SOJUSZU tworzą organa funkcjonalnie przeznaczone do szczegółowego planowania, stawiania zadań i koordynacji działań w operacjach powietrznych oraz SD szczebla wykonawczego (jednostek).

Zasadniczym organem planowania i stawiania zadań do działań bojowych SP SOJUSZU na szczeblu taktycznym są Wielonarodowe Centra Operacji Powietrznych (Combined Air Operations Centre – CAOC). W systemie tym wykorzystywane są stacjonarne SD czasu pokojowego. Nie mniej jednak, w przypadku działań wojennych istniejące rezerwy pozwalają utworzyć stanowiska mobilne dla dowódcy CJTF oraz dowództwa komponentu SP (JFACC).

CAOC-1 odpowiada za przestrzeń powietrzną państw: BALTA, BRUGIA, LENDIA, PANON i w przyszłości SUMBIA (po wstąpieniu do Sojuszu lub w przypadku agresji JAPALA). CAOC-2 odpowiada za przestrzeń powietrzną państw BRYTA i HOWLAND.



Każde państwo w okresie pokojowym utrzymuje siły dyżurne LM (pary samolotów z wydzielonych elt) mogące działać w misjach AIR POLICING. Dowodzenie misjami AIR POLICING – zgodnie z obowiązującymi procedurami.

Jednostki lotnictwa taktycznego wykorzystują SD rozmieszczone w bazach lotniczych SOJUSZU i w razie konieczności SUMBIA.

W dowodzeniu jednostkami SP w systemie OP wykorzystywane są stacjonarne ośrodki kontroli i powiadamiania (Control and Reporting Centres – CRC).

System wykrywania czasu „P” funkcjonuje w oparciu o stacjonarne posterunki „backbone” rozwinięte w miejscowościach: pierwsza linia – Sattana, Mora/Silnia, Arlanda, Kalmar, Władysławowi, Suwałki, Bereza, Jasionka, Kołomyja; druga linia – Thisted, Penemunde,

Brno, Mezokovesd, Neuberg, Oldenburg, Remis, Turin.

W każdym CAOC występuje odwód w sile 8xmbrrt w składzie 4xRRP.

Jednostki OPL SP SOJUSZU dysponują mobilnymi SD typu SAMOC i GOC.

2. Sytuacja logistyczna

Organizacja zabezpieczenia logistycznego SP państw SOJUSZU jest oparta na użyciu własnych zasobów narodowych, przechowywanych w miejscu stałego bazowania.

W sytuacji wydzielania kontyngentów narodowych SP poszczególnych państw do realizacji zadań poza obszarem własnego kraju, ich zabezpieczenie logistyczne, szczególnie w zakresie utrzymania sprawności użytkowej uzbrojenia i sprzętu, realizowane jest siłami narodowych organów zabezpieczenia poszczególnych państw wydzielających swoje wojska.

Wystarczającym potencjałem logistycznym, zapewniającym realizację zadań, zgodnie z zadeklarowanym przeznaczeniem, po przebazowaniu poza granice kraju, dysponują jedynie pododdziały wydzielone do sił reagowania SOJUSZU. Stan potencjału narodowego wydzielających je państw oraz organizacja uzupełniania zasobów logistycznych pododdziałów sił reagowania pozwala na zapewnienie ciągłości ich działań, przez co najmniej 6 miesięcy.

Gdziekolwiek określone typy samolotów SP są użytkowane przez wojska więcej niż jednego państwa, w bazach lotniczych SP na obszarze państw SOJUSZU, pełniących rolę baz tranzytowych stosowane jest wzajemne obsługiwanie statków powietrznych na poziomie C.

Minimalny współczynnik sprawności technicznej samolotów lotnictwa taktycznego wynosi 85%, a pozostałych 90%. Minimalny współczynnik sprawności technicznej przeciwlotniczych zestawów raketowych wynosi 90%.

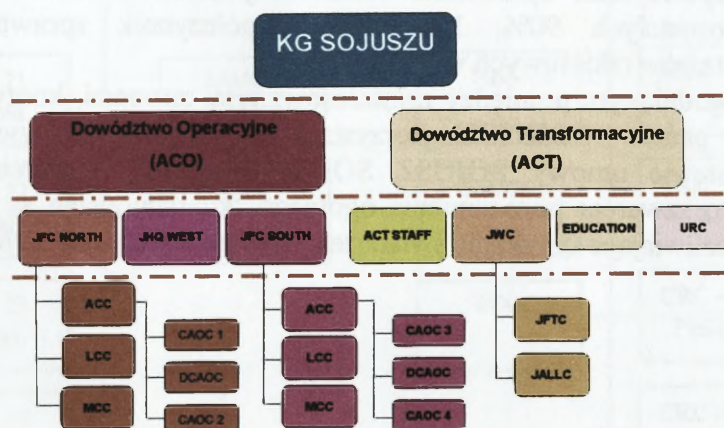
W zakresie uzgodnionym pomiędzy zainteresowanymi stronami, kontyngenty narodowe SP poszczególnych państw SOJUSZU korzystają ze świadczeń cywilno-wojskowych, dostępnych, na podstawie umowy SOJUSZ SOFA, w ramach wsparcia przez państwo gospodarza (HNS). Po zawarciu porozumienia ogólnego, kontynuowane są intensywne prace przygotowawcze, umożliwiające uzyskanie świadczeń HNS na terytorium SUMBIA.

Apendyks 6. Aneks 2. Część 2.3.

SILY MORSKIE SOJUSZU

Struktura dowodzenia oraz zespoły okrętów SOJUSZU

Dla wspierania poziomu operacyjnego, na szczeblu komponentu/taktycznym, występuje dowództwo komponentu morskigo (Maritime Component Command – MCC), stanowiące jednocześnie dowództwo sił morskich SOJUSZU. Do jego kompetencji należy zabezpieczanie potrzeb dowództwa operacyjnego w odniesieniu do działań morskich.



Dowództwo sił morskich SOJUSZU znajduje się w m. Rostock oraz zabezpiecza potrzeby w zakresie wspierania operacji połączonych, prowadzonych w środowisku morskim. W operacyjnym podporządkowaniu dowództwa znajdują się dwa stałe zespoły okrętów – STANAFOR oraz MCMFOR.

Stały Zespół Okrętów (The Standing Naval Force - STANAFOR) oraz Zespół Okrętów Walki Przeciwminowej (Mine Countermeasures Force - MCMFOR) stanowią ważny potencjał bojowy SOJUSZU. Corocznie biorą udział w ćwiczeniach sojuszniczych oraz narodowych, których celem sprawdzenie gotowości bojowej oraz stopnia interoperacyjności. Służą też jako przykład „połączoności”.

W skład STANAFOR wchodzi 7 okrętów (dane taktyczno – techniczne dot. wyporności, wymiarów, zasięgu, prędkości, załogi oraz systemów uzbrojenia - tak jak dla okrętów obecnie wchodzących w skład STANAVFORLANT.

W skład MCMFOR wchodzi 7 okrętów (dane taktyczno – techniczne dot. wyporności, wymiarów, zasięgu, prędkości, załogi oraz systemów uzbrojenia - tak jak dla okrętów obecnie wchodzących w skład MCMFORNORTH.

SIŁY ZBROJNE PAŃSTW SOJUSZU

- Apendyksy:
- 3.1. Siły zbrojne BALTA
 - 3.2. Siły zbrojne LENDIA
 - 3.3. Siły zbrojne PANON
 - 3.4. Siły zbrojne BURGIA
 - 3.5. Siły zbrojne HOWLAND

UWAGA :

W ćwiczeniu nie opracowano sił zbrojnych IBERIA i BRYTA. Uwzględniono jedynie komponenty tych państw niezbędne dla sił SOJUSZU.

Apetyks 3. 1. Aneks 3. Część 2.3.

SIŁY ZBROJNE BALTA

Sily lądowe BALTA

1. Stan osobowy

Aktywny: 137.000
Rezerwiści 111.900

2. Podział

HQ Dowództwa Operacyjnego, 3 okręgi wojskowe

2.1. Siły zdolne do przetrzutu (Deployable Forces – DF):

Brygada Zmechanizowana
Brygada Powietrzno-zmechanizowana
Brygada Powietrzno-desantowa
Pułk Piechoty Morskiej
Pułk Saperów

2.2. Jednostki piechoty górskiej:

3 Brygady Piechoty Górskiej
Pułk Saperów
Pułk Lotnictwa Wojsk Lądowych
Pułk Powietrzno-Desantowy (górski)

2.3. Siły na miejscu (In-place Forces – IF):

Dywizja z:	Dywizja z:
Brygada Pancerna	3 Brygady Zmechanizowane
Brygada Zmechanizowana	Brygada Pancerna
Brygada Kawalerii Pancernej	Batalion Saperów

2.4. Jednostki wsparcia:

Dywizja OP:	Brygada Artylerii:
2 pułk OP HAWK	1 Pułk artylerii (ciężkiej)
1 pułk OP SHORAD	2 Pułk Artylerii
	1 Pułk ABC
Brygada Saperów z:	Dyw. Lotnictwa Wład.
3 Pułk Saperów	3 Pułk Lotnictwa
	1 Batalion Lotnictwa

3. Uzbrojenie

Czołgi: 1.349

819 Leopard 1, 368 Centauro B-1, 162 Leopard 2.

Bojowe wozy piechoty: 26 BMP-1, 50 SISU XA-186

Transportery opancerzone:

827 M-113, 565 VCC-1, 1.228 VCC-2, 157 CV 9030.

Artyleria: 1.390, z czego 325 ciagnionej

(157 x 105 mm, 164 x 155mm i 4 x M-114 (w rezerwie)

oraz 269 mobilnych/ na lawetach, (260 x M-109G, 9 M-110)

MRL 227 mm: 22 MLRS

Moździerce: 774 x Brandt 120 mm, 1.200 x 81 mm.

Środki przeciwpancerne:

Systemy raketowe: 426 x TOW, 432 x I-TOW, 752 x Milan.

1.860 ręcznych granatników ppanc. (M72)

Środki przeciwlotnicze:

60 x Hawk, 112 x Stinger, 32 x Aspide.

Samoloty łącznikowe:

6 x SM-1019, 3 x Do-228, 3 x P-180.

Śmigłowce:

Bojowe: 45 x A-129

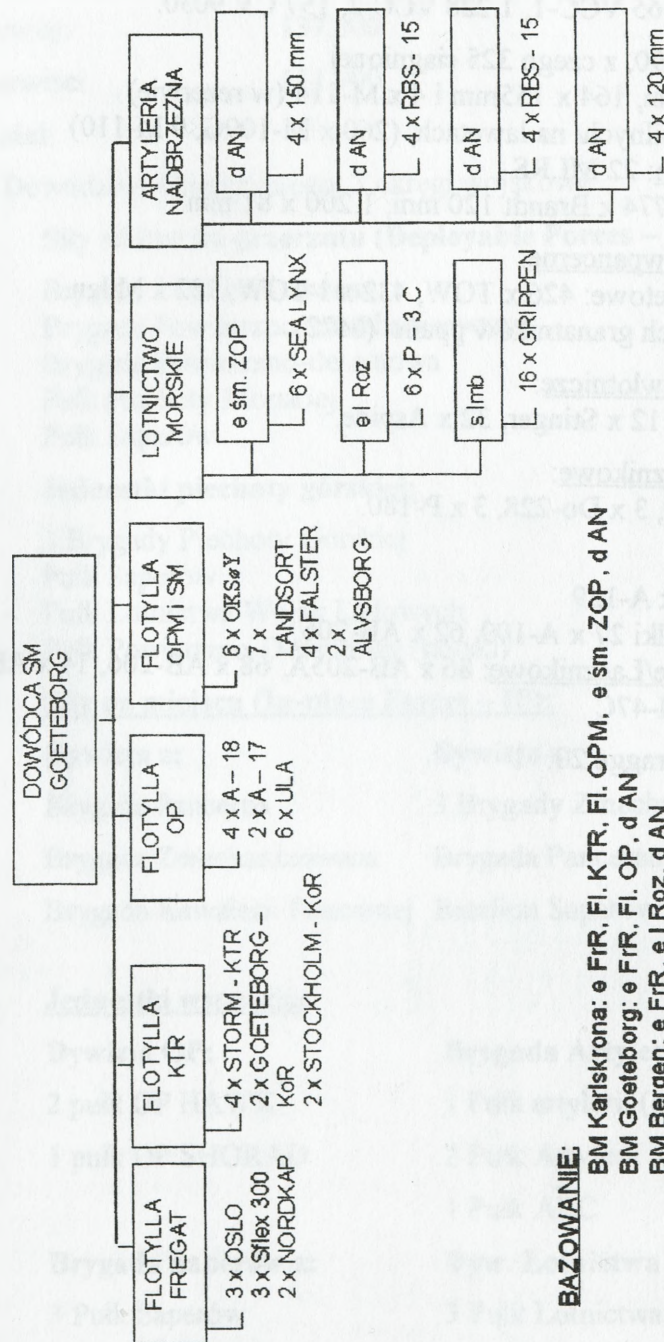
Wsparcia walki 27 x A-109, 62 x AB-206,

Transportowe/Łącznikowe: 86 x AB-205A, 68 x AB-206, 14 x AB-212, 23 x AB-412, 36 x CH-47C

UAV: 5 x Mirage 20.

Sily morskie BALTA

Skład i organizacja sił



Sily Powietrzne BALTA

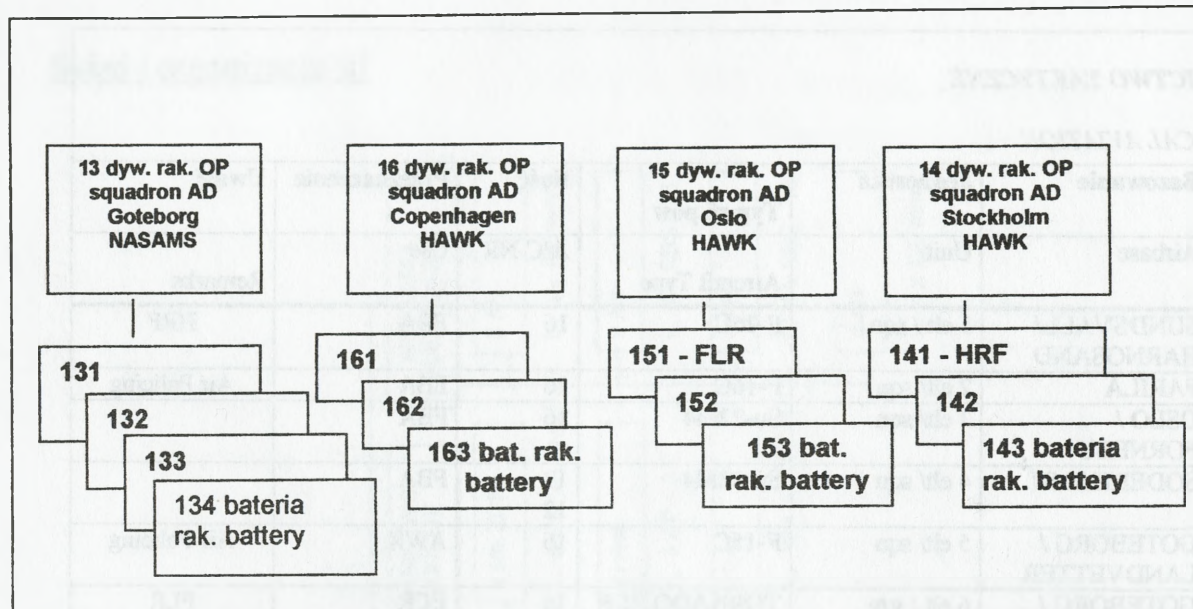
1. Lotnictwo taktyczne

LOTNICTWO TAKTYCZNE						
TACTICAL AVIATION						
Lp	Bazowanie	Jednostka	Typ st. pow	Ilość	Przeznaczenie	Uwagi
No	Airbase	Unit	Aircraft Type	A/C NR	Use	Remarks
1	SUNDSVALL/ HARNOSAND	1 elt / sqn	F-16C	16	FBA	HRF
2	FARILA	2 elt/ sqn	F-16C	16	FBA	Air Policing
3	OSLO / FORNEBU	3 elt/ sqn	Su-22M4	16	FBA	
4	SODERHAMN	4 elt/ sqn	Su-22M4	12 12	FBA	
5	GOTEBORG / LANDVETTER	5 elt/ sqn	F-15C	16	AWX	Air Policing
6	GOTEBORG / LANDVETTER	6 elt / sqn	TORNADO ECR	16	ECR	FLR
7	MOHOLM	7 elt/ sqn	F-16C	16	AWX	
8	BERGEN	8 elt / sqn	F-16C	16	AWX	
9	BERGEN	9 elt / sqn	F-16C	16	FBA	
10	OSLO	10 elt / sqn	TORNADO IDSR	12	TRX	
11	LJUNGBYHED	11 eltrans/sqn	C-130	12	TCC	HRF
12	ARLANDA	121 elspec/sqn	KC-135 EC-130 E-3C	6 4 6	AAR ECR EAW	Strategic Command

AWX – All Weather Fighter
FBA- Fighter Bomber Attack
FBX – Fighter Bomber All Weather
TRX – Tactical Reconnaissance All Weather
TCC – Transport Cargo
ECR - Electronic Combat and Recce
AAR – Air to Air Refuelling
HRF – High Readiness Forces – Siły Wysokiej Gotowości
FLR – Forces Lower Readiness – Siły Nizszej Gotowości

Attention / Uwaga:
Air bases net / Bazy lotnicze – See ANNEX / patrz ANNEX

2. Wojska OPL SP



HRF – High Readiness Forces – Siły Wysokiej Gotowości

FLR – Forces Lower Readiness – Siły Niższej Gotowości

3. Bazy lotnicze

Lp. No	Baza Unit	Położenie Location	Uwagi Remarks
1.	1 BLot SP	LJUNGBYHED	11 eltrans
2.	2 BLot SP	ARLANDA	112 elspec
3.	3 BLot SP	SUNDSVALL/HARNOSAND – SODERHAMN	1, 4 elt
4.	4 BLot SP	FARILA – GAVLE/SANDVIKEN	2 elt
5.	5 BLot SP	BERGEN/FLESLAND – HAUGESUND/KARMOY	8, 9 elt
6.	6 BLot SP	OSLO/FORNEBU – TORP	3, 10 elt
7.	7 BLot SP	MOHOLM – KARLSBORG	7 elt
8.	8 BLot SP	GOTEBORG/LANDVETTER – HALMSTAD	5, 6 elt

SIŁY ZBROJNE LENDIA

Siły lądowe LENDIA

1. Stan osobowy

Aktywny:	110.000
Rezerwiści:	235.000

2. Podział wojsk lądowych

3 Okręgi Wojskowe, 1 HQ armii, 2 samodzielne dowództwa, 5HQ korpusów (do tego 1 x HRF), 5 HQ szczebla dywizji (1 - pancernej, 3 - zmechanizowanych-, 1- piechoty).

5 Dywizji (1- DPanc., 3 - DZ, 1 – DP)

5 samodzielnych BPanc. (w każdej do 2 bcz, 1 bz, 1 bat. art.)

7 BZ (w każdej: 2 bz, 1 bcz, 1 batalion artylerii)

5 Brygad Piechoty

Dowództwo obrony wybrzeża: 2 Pułki artylerii obrony wybrzeża

1 BLotn WLąd. z 5 batalionami lotnictwa wojsk lądowych

1 samodzielna eskadra lotnictwa wojsk lądowych

Siły Specjalne (Siły o wysokiej gotowości - HRF):

1 Dowództwo Sił Specjalnych

1 BPiechoty Morskiej (3 bataliony)

4 Bataliony rozpoznawcze

5 Batalionów artylerii

10 Batalionów OPL dla potrzeb artylerii

2 bataliony rakiet taktycznych I-Hawk.

3. Uzbrojenie

Czołgi: 1.733

712 Leopard 1, 669 M-60, 352 Leopard 2

Wozv rozpoznawcze: 130 M-8, 8 HMMWV

BWP: 500 BMP-1

Transportery opancerzone: 1.669 M-113.

Artyleria: 1.900 (bez artylerii obrony wybrzeża)

z czego 729 ciągnionej (463 x 105 mm, 141 x 155mm i 266 x 155 mm) oraz 413 mobilne/ na lawetach (73 x M-52A1, 141 x M-109G, 12 M-107, 181 x M-110A2)

MRL 122 mm: 116 RM-70, 227 mm:

18 MLRS (dodatk. ATACMS)

Artyleria obrony wybrzeża: 53

Moździerze: 624 x 107 mm M-30, 2.800 x 81 mm.

Środki przeciwpancerne:

Systemy raketowe: 336 x TOW, 262 x AT-4 Spigot, 290 x Milan (dodatkowo 42 HMMWV).

Środki przeciwlotnicze:

42 x I-Hawk, 1.000 x Stinger, 21 FU SA-15, 20 SA-8B, SA-10 (S-300)

Samobieżne działo przeciwlotnicze ZSU 23/4 x 506

Samoloty łącznikowe:

43 x U-17A.

Śmigłowce:

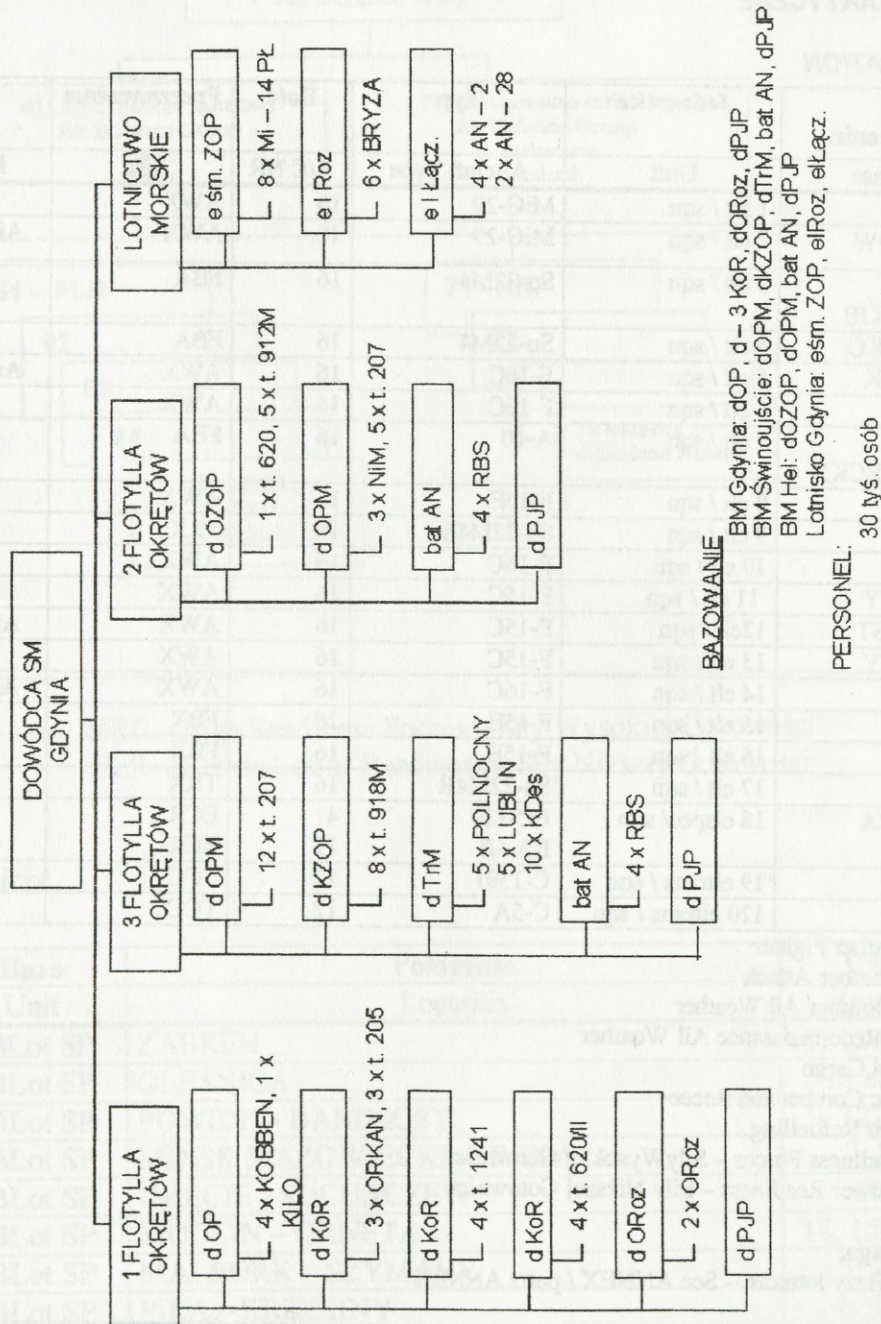
Bojowe: 20 x AH-64A

Transportowe/ Łącznikowe: 76 x UH-1H, 31 x AB-205, 14 x AB-206, 9 x CH-47D

UAV: 5 x Mirage 20

Sily morskie LENDIA

Skład i organizacja sił



Sily Powietrzne LENDIA

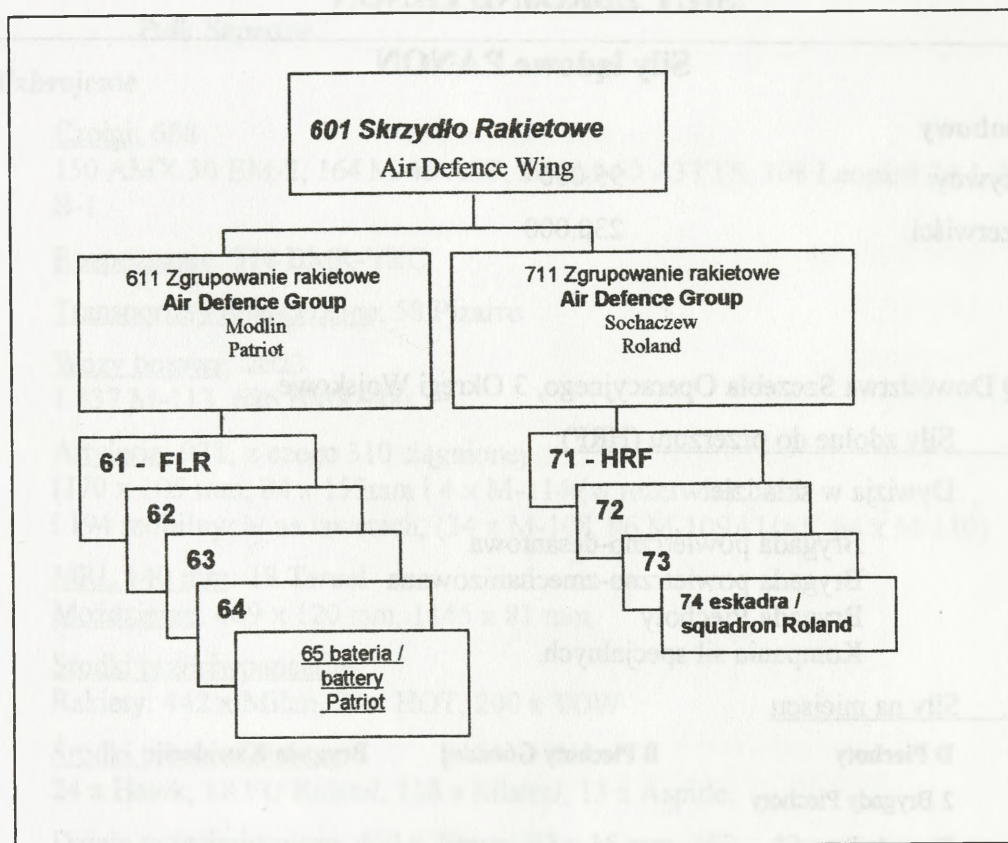
1. Lotnictwo taktyczne

LOTNICTWO TAKTYCZNE						
TACTICAL AVIATION						
Lp	Bazowanie	Jednostka	Typ	Ilość	Przeznaczenie	Uwagi
No	Airbase	Unit	Aircraft Type	A/C NR	Use	Remarks
1	PLOTY	1 elt / sqn	MiG-29	16	AWX	HRF
2	GOLENIOW	2 elt / sqn	MiG-29	16	AWX	Air Policing
3	ZEGRZE POMORSKIE	3 elt / sqn	Su-22M4	16	FBA	
4	SMARDZKO	4 elt / sqn	Su-22M4	16	FBA	
5	MALBORK	5 elt / sqn	F-16C	16	AWX	Air Policing
6	PIŁA	6 elt / sqn	F-16C	16	AWX	
7	M. MAZOWIECKI	7 elt / sqn	A-10	16	FBA	
8	IRENA	8 elt / sqn	F-15E	16	AWX	FLR
9	POWIDZ	9 elt / sqn	Su-22M4R	16	TRX	
10	OKĘCIE	10 elt / sqn	F-15C	16	AWX	
11	SZYMANY	11 elt / sqn	F-15C	16	AWX	
12	BABIMOST	12elt / sqn	F-15C	16	AWX	Air Policing
13	KRZESINY	13 elt / sqn	F-15C	16	AWX	
14	MODLIN	14 elt / sqn	F-16C	16	AWX	Air Policing
15	MODLIN	15 elt / sqn	F-15E	16	FBX	
16	POWIDZ	16 elt / sqn	F-15E	16	FBX	
17	MODLIN	17 elt / sqn	Su-22M4R	16	TRX	FLR
18	OLEŚNICA	18 elspec/ sqn	EC-130 EA-6B	4 12	ECR ECR	HRF
19	ZABREH	19 eltrans / sqn	C-130J	12	TCC	HRF
11	ZABREH	120 eltrans / sqn	C-5A	12	TCC	HRF

AWX – All Weather Fighter
FBA- Fighter Bomber Attack
FBX – Fighter Bomber All Weather
TRX – Tactical Reconnaissance All Weather
TCC – Transport Cargo
ECR - Electronic Combat and Recce
AAR – Air to Air Refuelling
HRF – High Readiness Forces – Sily Wysokiej Gotowości
FLR – Forces Lower Readiness – Sily Niższej Gotowości

Attention / Uwaga:
Air bases net / Bazy lotnicze – See ANNEX / patrz ANNEX

2. Wojska OPL SP



HRF – High Readiness Forces – Siły Wysokiej Gotowości
FLR – Forces Lower Readiness – Siły Niższej Gotowości

3. Bazy lotnicze

Lp. No	Baza Unit	Położenie Location	Uwagi Remarks
1.	1 BLot SP	ZABREH	19, 120 eltrans
2.	2 BLot SP	OLEŚNICA	18 elspec
3.	3 BLot SP	POWIDZ – BABIMOST	9, 12, 16 elt
4.	4 BLot SP	MINSK MAZOWIECKI – IRENA	7, 8 elt
5.	5 BLot SP	OKĘCIE - SOCHACZEW	10 elt
6.	6 BLot SP	MODLIN – ORNETA	14, 15, 17 elt
7.	7 BLot SP	MALBORK – SZYMANY	5, 11 elt
8.	8 BLot SP	PIŁA – KRZESINY	6, 13 elt
9.	9 BLot SP	ZEGRZE POMORSKIE – SMARDZKO	3, 4 elt
10.	10 BLot SP	PŁOTY – GOLENIÓW	1, 2 elt

Apendyks 3. 3. Aneks 3. Część 2. 3.

SILY ZBROJNE PANON

Sily lądowe PANON

1. Stan Osobowy

Aktywny: 95.000
Rezerwiści: 230.000

2. Podział

HQ Dowództwa Szczebła Operacyjnego, 3 Okręgi Wojskowe

2.1 Siły zdolne do przerzutu (HRF):

Dywizja w składzie:

Brygada powietrzno-desantowa
Brygada powietrzno-zmechanizowana
Brygada Piechoty
Kompania sił specjalnych.

2.2. Siły na miejscu

D Piechoty

2 Brygady Piechoty
Brygada Panc.
Lekka B Kawalerii
Pułk artylerii
Pułk OPL
Pułk Saperów

B Piechoty Górskiej

Brygada Kawalerii

2.3. Siły specjalne:

Dowództwo sił specjalnych z trzema batalionami specjalnymi.

2.4. Jednostki wsparcia:

Dowództwo Sił OP:

2 pułkami OPL HAWK
7 batalionami OPL SHORAD

Dowództwo Wojsk Inżyn.

4 bataliony saperów

Dowództwo Art. Polowej

4 pułki artylerii samobieżnej
2 pułki OPL

Brygada Lotn. Wład.

bat. śmigłowców bojowych
bat. śmigł. transportowych
(MEDEVAC)
bat. śmigł. transp. (takt.)

2.5. Odwód

Brygada Kawalerii, 3 Brygady Piechoty, Pułk Artylerii,
Pułk Saperów.

3. Uzbrojenie

Czołgi: 688

150 AMX 30 EM-2, 164 M-48 A5E, 244 M-60 A3TTS, 108 Leopard 2A4, 22 Centauro B-1

Rozpoznanie: 318 BMR-VEC

Transportery opancerzone: 58 Pizarro

Wozy bojowe: 2023

1.337 M-113, 686 BMR-600.

Artyleria: 931, z czego 310 ciągnionej

(170 x 105 mm, 84 x 155mm i 4 x M-114 (w rezerwie)

i 194 mobilnych/ na lawetach, (34 x M-108, 96 M-109A1/A5, 64 x M-110)

MRL 140 mm: 18 Teruel

Moździerz: 409 x 120 mm, 1145 x 81 mm.

Środki przeciwpancerne:

Rakiety: 442 x Milan, 28 x HOT, 200 x TOW

Środki przeciwlotnicze:

24 x Hawk, 18 FU Roland, 108 x Mistral, 13 x Aspide.

Działa przeciwlotnicze: 460 x 20mm, 92 x 35 mm, 183 x 40mm

Śmigłowce: 153 (z czego 28 śmigłowców bojowych).

Apendyks 3. 4. Aneks 3. Część 2. 3.

SIŁY ZBROJNE BURGIA

Siły Lądowe BURGIA

1. Stan osobowy

Aktywny: 75.000
Rezerwiści 115.000

2. Podział

HQ Dowództwa Operacyjnego, 2 okręgi wojskowe

2.1. Siły zdolne do przerzutu (Deployable Forces – DF):

2 Brygady Pancerne
Brygada Aeromobilna
Brygada Powietrzno-desantowa
Pułk Piechoty Morskiej
Pułk Saperów
Pułk Lotnictwa Wojsk Lądowych
Batalion sił specjalnych.

2.2. Jednostki piechoty górskiej:

Brygada Piechoty Górskiej
Pułk Saperów
Pułk Artylerii

2.3. Siły na miejscu (In-place Forces – IF):

Dywizja z:	Dywizja z:
Brygada Pancerna	2 Brygady Pancerne
Brygada Zmechanizowana	Brygada Zmechanizowana
Brygada Kawalerii Pancernej	Batalion Saperów

2.4. Jednostki wsparcia:

Dywizja OP:	Brygada Artylerii:
2 pułk OP HAWK	1 Pułk artylerii (ciężkiej)
1 pułk OP SHORAD	2 Pułk Artylerii
	1 Pułk ABC
Brygada Saperów z:	Dyw. Lotnictwa WLąd.

3 Pułk Saperów

2 Pułk Lotnictwa

1 Batalion Lotnictwa

3. Uzbrojenie

Czołgi: 1.242

628 Leopard 1, 614 Leopard 2.

Bojowe wozy piechoty: 86 BMP-1, 45 SISU XA-186

Transportery opancerzone:

734 M-113

Artyleria: 1.420, z czego 245 ciągniętej

(96 x 105 mm, 45 x 155mm i 5 x M-114 (w rezerwie)

oraz 187 mobilnych/ na lawetach, (181 x M-109G, 6 M-110)

MRL 227 mm: 25 MLRS

Moździerze: 643 x Brandt 120 mm, 950 x 81 mm.

Środki przeciwpancerne:

Systemy raketowe: 345 x TOW, 378 x I-TOW, 866 x Milan.

1.670 ręcznych granatników ppanc. (M72)

Środki przeciwlotnicze:

65 x Hawk, 95 x Stinger, 25 x Aspide.

Samoloty łącznikowe:

4 x SM-1019, 4 x Do-228, 4 x P-180.

Śmigłowce:

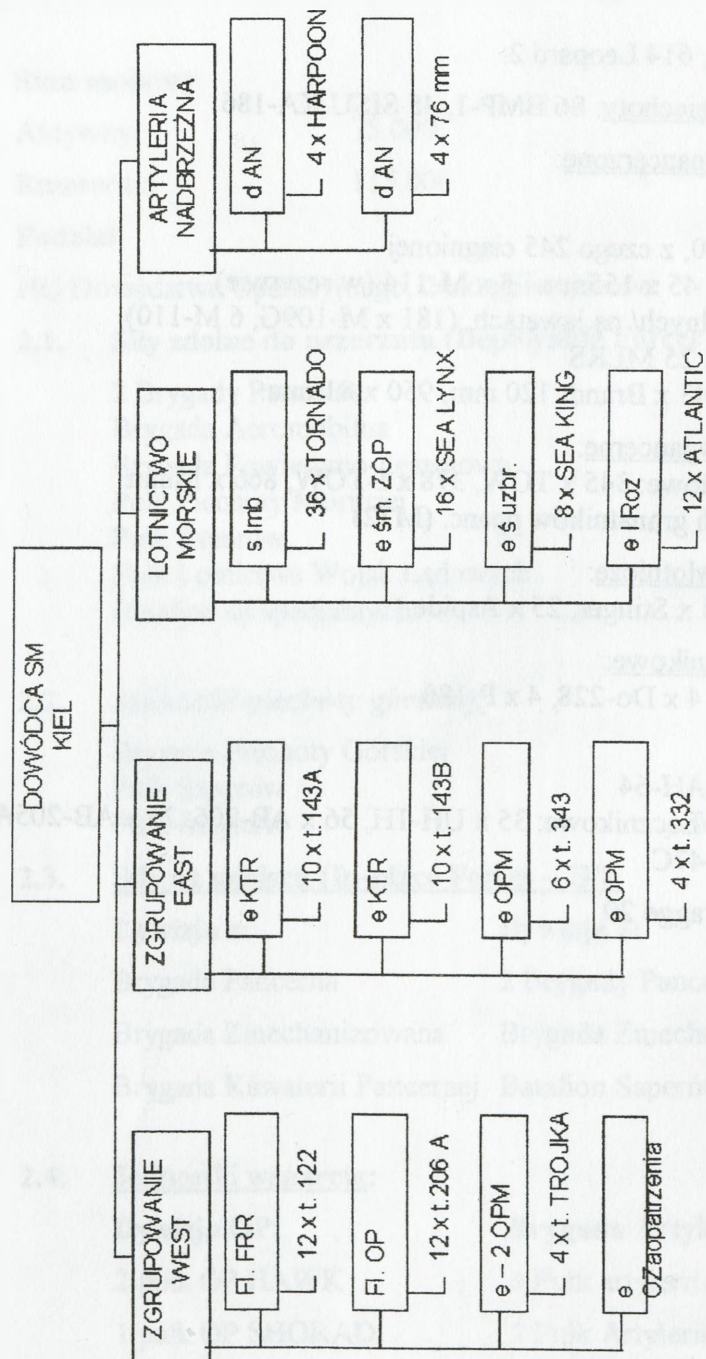
Bojowe: 55 x AH-64

Transportowe/Łącznikowe: 35 x UH-1H, 56 x AB-206, 25 x AB-205A, 20 x AB-412, 48 x CH-47C

UAV: 9 x Miragge 20.

Sily morskie BURGIA

Skład i organizacja sił



BAZOWANIE:

BM Wilhelmshaven: FI. FRR, FI. OP, e - 2 OPM, eOZaopatrzenia, eśmZOP
 BM Kiel: eKTR, eOPM, sImb, eIRoz
 BM Rostock: eKTR, eOPM, dAN
 BM Frederikshavn: eśuzbr
 w. Zelandia: dAN

PERSONEL:

26 tys. osób

Sily Powietrzne BURGIA

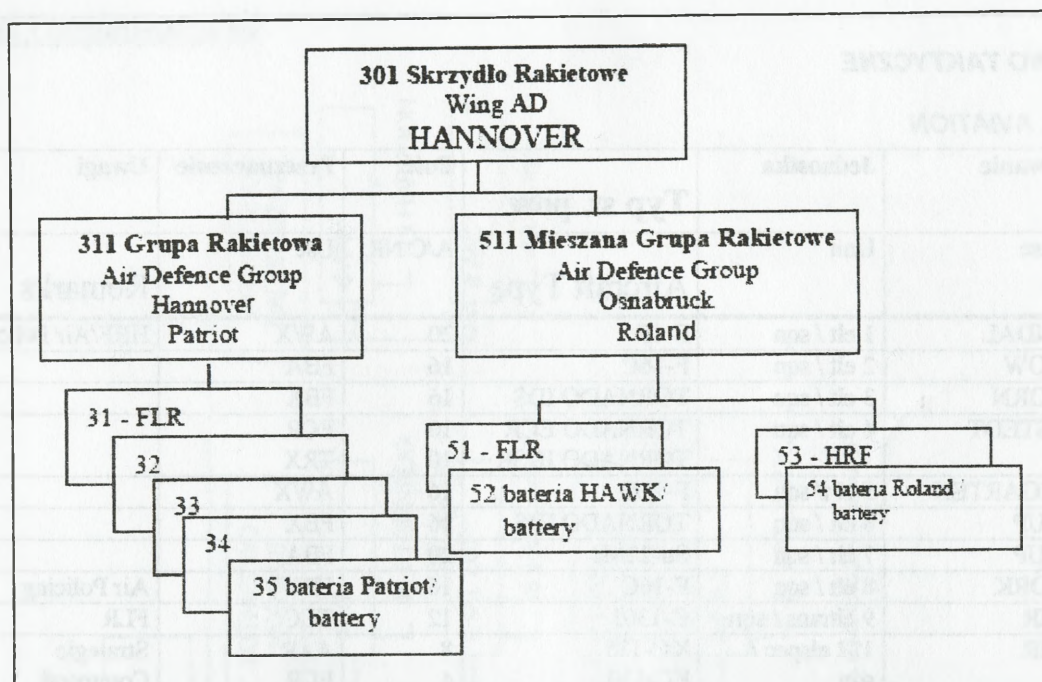
1. Lotnictwo taktyczne

LOTNICTWO TAKTYCZNE						
TACTICAL AVIATION						
Lp.	Bazowanie	Jednostka	Typ st. pow	Ilość	Przeznaczenie	Uwagi
No	Airbase	Unit	Aircraft Type	A/C NR	Use	Remarks
1	STENDAL	1 elt / sqn	F-4F	20	AWX	HRF/Air Policing
2	GATOW	2 elt / sqn	F-16C	16	FBA	
3	ALHORN	3 elt / sqn	TORNADO IDS	16	FBX	
4	ALLSTEDT	4 elt / sqn	TORNADO ECR TORNADO IDSR	10 10	ECR TRX	
5	DAMGARTEN	5 el t/ sqn	F-15C	16	AWX	
6	KARUP	6 elt / sqn	TORNADO IDS	16	FBX	
7	KARUP	7 elt / sqn	Su-22M4	20	FBA	
8	ALBORK	8 elt / sqn	F-16C	16	FBX	Air Policing
9	JEVER	9 eltrans / sqn	C-130J	12	TCC	FLR
10	JEVER	122 elspec / sqn	KC-135 EC-130 E-3C	8 4 4	AAR ECR AEW	Strategic Command

AWX – All Weather Fighter
 FBA- Fighter Bomber Attack
 FBX – Fighter Bomber All Weather
 TRX – Tactical Reconnaissance All Weather
 TCC – Transport Cargo
 ECR - Electronic Combat and Recce
 AAR – Air to Air Refuelling
 AEW – Airborne Early Warning
 HRF – High Readiness Forces – Siły Wysokiej Gotowości
 FLR – Forces Lower Readiness – Siły Niższej Gotowości

Attention / Uwaga:
 Air bases net / Bazy lotnicze – See ANNEX / patrz ANNEX

2. Wojska OPL SP



HRF – High Readiness Forces – Siły Wysokiej Gotowości

FLR – Forces Lower Readiness – Siły Niższej Gotowości

3. Bazy lotnicze

Lp. No	Baza Unit	Położenie Location	Uwagi Remarks
1.	1 BLot SP	JEVER	9 eltrans, 110 elspec
2.	2 BLot SP	STENDAL – PARCHIM	1 elt
3.	3 BLot SP	GATOW – ZERBST	2 elt
4.	4 BLot SP	ALHORN – NORDHOLZ	3 elt
5.	5 BLot SP	ALLSTEDT – MERSEBURG	4 elt
6.	6 BLot SP	DAMGARTEN – DEMMIN	5 elt
7.	7 BLot SP	KARUP – ALBORG	6, 7, 8 elt

SIŁY ZBROJNE HOWLAND

Siły Lądowe HOWLAND

1. Stan Osobowy

Aktywny:	125.000
Rezerwiści:	215.000

2. Podział

HQ Dowództwa Szczebla Operacyjnego, 4 Okręgi Wojskowe

2.1 Siły zdolne do przetrzutu (Deployable Forces - HRF):

Dywizja w składzie:

2 Brygady Pancerne

Brygada powietrzno-zmechanizowana

Brygada Zmechanizowana

Brygada Pancerna

2.2. Siły na miejscu

**2 Dywizje
Zmechanizowana, każda:**

2 Brygady Zmechanizowane

Brygada Pancerna

Lekka B Kawalerii

Pułk artylerii

Pułk OPL

Pułk Saperów

B Piechoty Górskiej

**Dywizja Kawalerii
Pancernej**

3 Brygady Pancerne

Brygada Zmechanizowana

Pułk artylerii

Pułk OPL

Pułk Saperów

2.3. Siły specjalne:

Dowództwo sił specjalnych z trzema batalionami specjalnymi.

2.4. Jednostki wsparcia:

Dowództwo Sił OP:

3 pułkami OPL HAWK

8 batalionami OPL SHORAD

Dowództwo Wojsk Inżyn.

Pułk saperów

Dowództwo Art. Polowej

4 pułki artylerii samobieżnej

2 pułki OPL

Brygada Lotn. Wład.

Pułk śmigłowców bojowych

bat. śmigł. transportowych
(MEDEVAC)

bat. śmigł. transp. (takt.)

2.5. Odwód

Brygada Kawalerii Pancernej, 3 Brygady Piechoty, Pułk Artylerii,
Pułk Saperów.

3. Uzbrojenie

Czołgi: 1150

250 AMX 30 EM-2, 355 M-48 A5E, 225 M-60 A3TTS, 320 Leopard 2A4

Rozpoznanie: 344 BMR-VEC

Transportery opancerzone: 78 Pizarro

Wozy bojowe: 2200

1.450 M-113, 650 BMR-600.

Artyleria: 1255, z czego 450 ciągniętej

(280 x 105 mm, 166 x 155mm i 4 x M-114 (w rezerwie)

i 230 mobilnych/ na lawetach, (48 x M-108, 96 M-109A1/A5, 86 x M-110)

MRL 140 mm: 24 Teruel

Moździerze: 398 x 120 mm, 1285 x 81 mm.

Środki przeciwpancerne:

Rakiety: 550 x Milan, 86 x HOT, 180 x TOW

Środki przeciwlotnicze:

24 x Hawk, 18 FU Roland, 108 x Mistral, 13 x Aspide.

Działa przeciwlotnicze: 380 x 20mm, 172 x 35 mm, 196 x 40mm

Śmigłowce: 187 (z czego 48 śmigłowców bojowych).

Sily Powietrzne HOWLAND

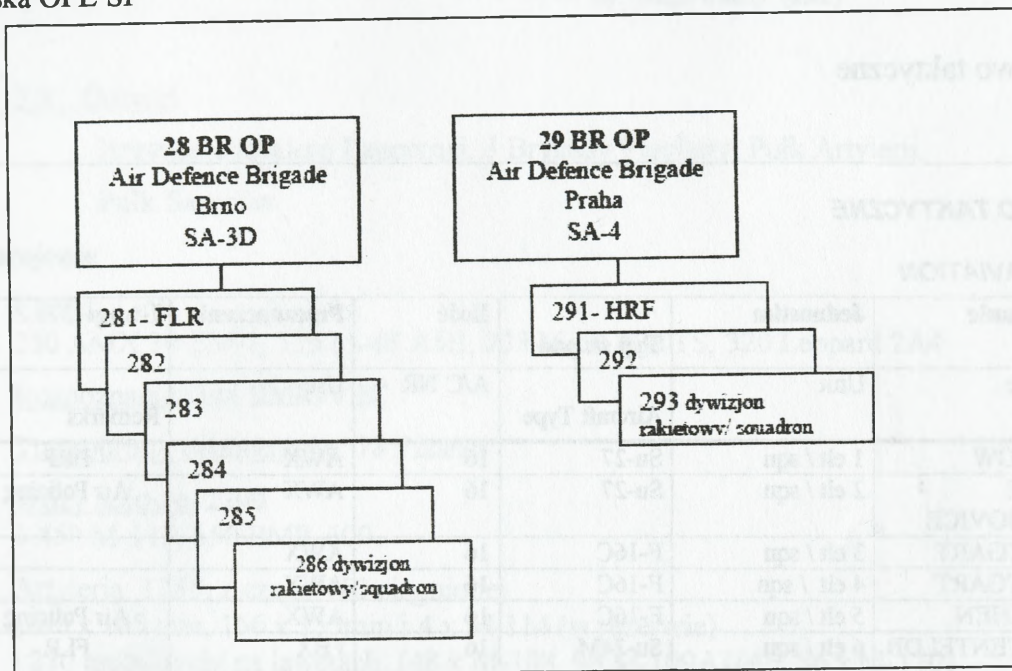
1. Lotnictwo taktyczne

LOTNICTWO TAKTYCZNE						
TACTICAL AVIATION						
Lp.	Bazowanie	Jednostka	Typ st. pow	Ilość	Przeznaczenie	Uwagi
No	Airbase	Unit	Aircraft Type	A/C NR	Use	Remarks
1	WELZOW	1 elt / sqn	Su-27	16	AWX	HRF
2	CESKE BUDEJOVICE	2 elt / sqn	Su-27	16	AWX	Air Policing
3	STUTTGART	3 elt / sqn	F-16C	16	AWX	
4	STUTTGART	4 elt / sqn	F-16C	16	AWX	
5	MUNCHEN	5 elt / sqn	F-16C	16	AWX	Air Policing
6	FURSTENTELDB RUCK	6 elt / sqn	Su-24M	16	FBX	FLR
7	GROSSENHAIN	5 elt / sqn	Su-22M4	16	FBA	
8	ZATEC	6 elt / sqn	Su-24M	16	FBX	
9	PAPA	7 elt / sqn	F-16C	16	FBA	
10	MEMMINGEN	8 elt / sqn	F-16C	16	FBA	Air Policing
11	TABOR / VSECHOV	9 elt / sqn	Su-24 MR	16	TRX	
12	FURSTENFELDB RUCK	10 elt / sqn	Su-24MP	16	ECR	FLR
13	FRANKFURT	123 eltrans / sqn	IH - 76	12	TCC	Strategic Command
14	FRANKFURT	124 elspec / sqn	IH - 78	12	AAR	Strategic Command

AWX – All Weather Fighter
 FBA- Fighter Bomber Attack
 FBX – Fighter Bomber All Weather
 TRX – Tactical Reconnaissance All Weather
 TCC – Transport Cargo
 ECR - Electronics Combat and Recce
 AAR – Air to Air Refuelling
 AEW – Airborne Early Warning
 HRF – High Readiness Forces – Siły Wysokiej Gotowości
 FLR – Forces Lower Readiness – Siły Niższej Gotowości

Attention / Uwaga:
 Air bases net / Bazy lotnicze – See ANNEX / patrz ANNEX

2. Wojska OPL SP



HRF – High Readiness Forces – Siły Wysokiej Gotowości

FLR – Forces Lower Readiness – Siły Niższej Gotowości

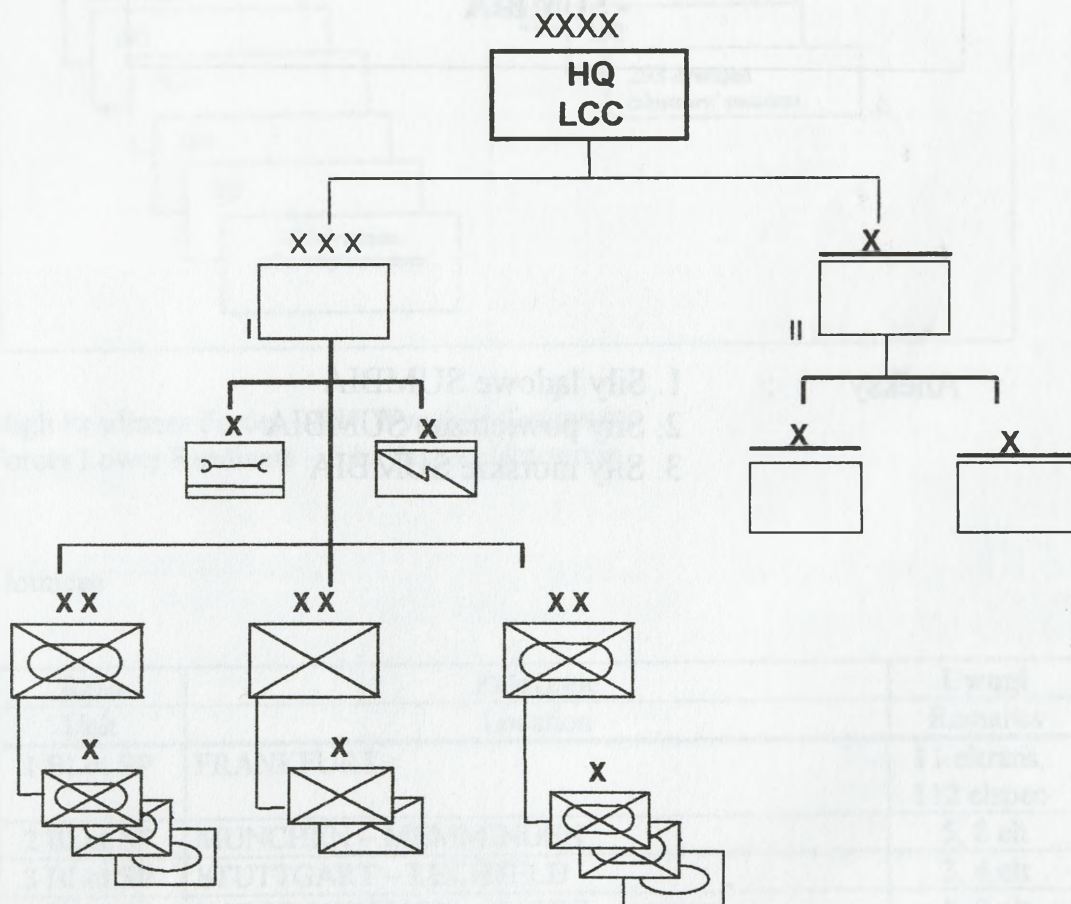
3. Bazy lotnicze

Lp. No	Baza Unit	Położenie Location	Uwagi Remarks
1.	1 BLot SP	FRANKFURT	11 eltrans, 112 elspec
2.	2 BLot SP	MUNCHEN – MEMMINGEN	5, 8 elt
3.	3 BLot SP	STUTTGART – LECHFELD	3, 4 elt
4.	4 BLot SP	TABOR VSECHOV – ZATEC	6, 9 elt
5.	5 BLot SP	WELZOW – GROSSENHAIN	1, 5 elt
6.	6 BLot SP	PAPA – TASZAR	7 elt
7.	7 BLot SP	CESKE BUDEJOVICE – LINZ	2 elt
8.	8 BLot SP	FURSTENFELDBRUCK – INGOLSTADT	10 elt

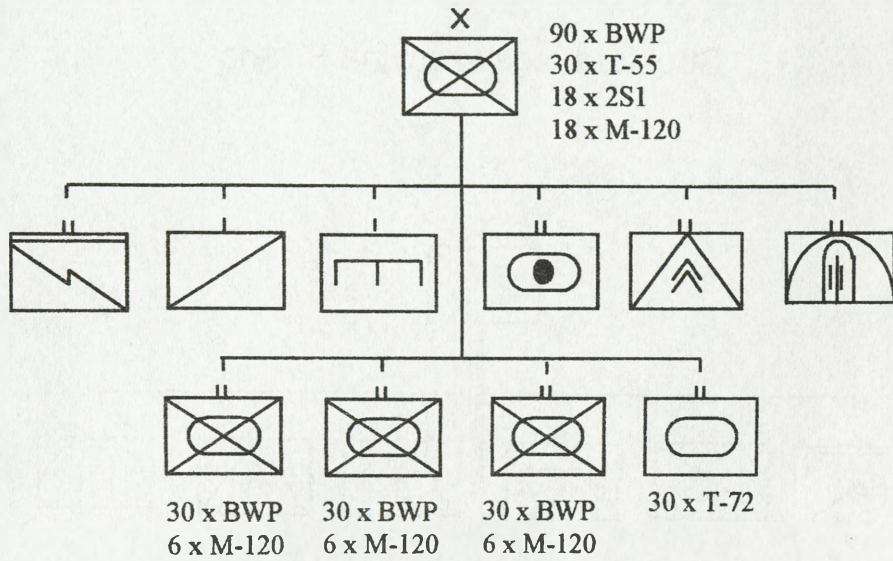
Część 2.4.
PAŃSTWO KANDYDUJĄCE DO SOJUSZU
- SUMBIA

- Aneksy :
1. Siły lądowe SUMBIA
 2. Siły powietrzne SUMBIA
 3. Siły morskie SUMBIA

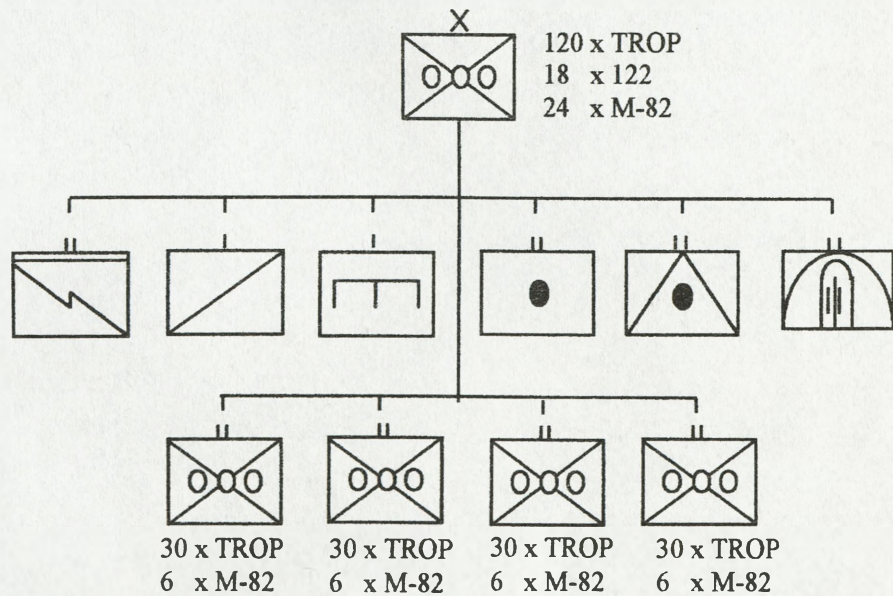
Siły Lądowe SUMBIA



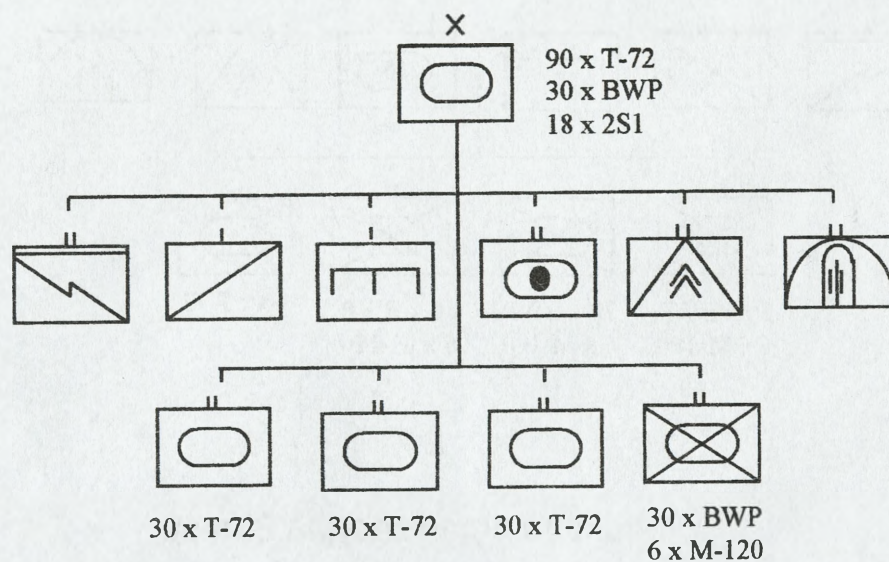
Struktura organizacyjna BZ



Struktura organizacyjna BZmot.



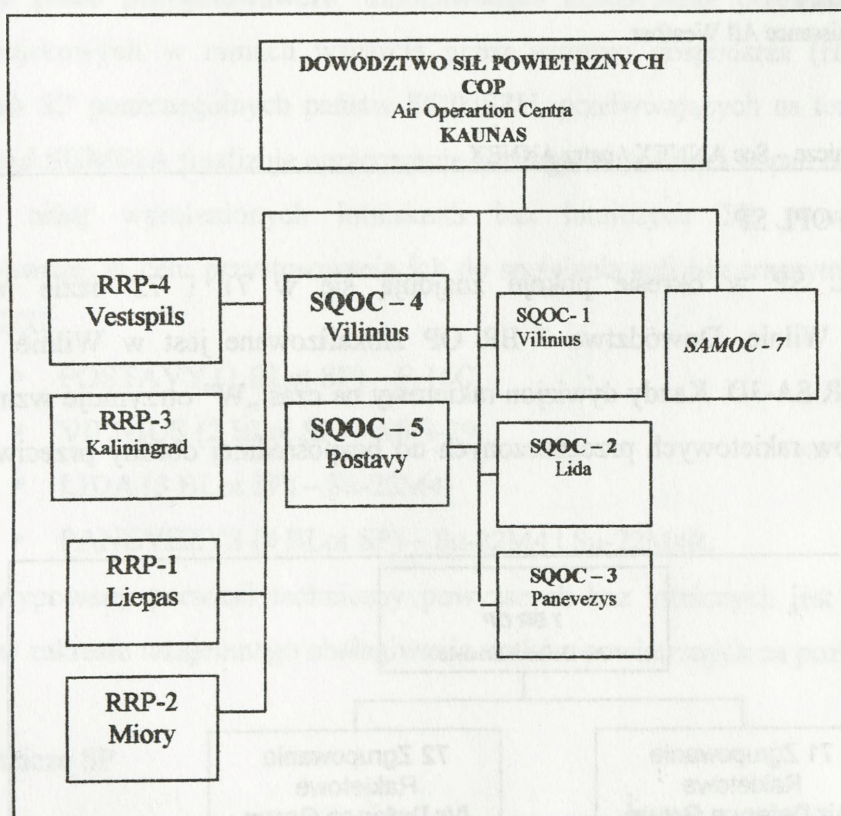
Struktura organizacyjna BPanc



Sily Powietrzne SUMBIA

1. Struktura dowodzenia SP

W systemie dowodzenia SP wykorzystywane są stacjonarne stanowiska dowodzenia – COP i SQOC. SAMOC i RRP są elementami mobilnymi, mogącymi przemieszczać się w wyznaczone rejony. Dowództwo SP dyslokowane jest w COP integrującym działania ofensywne i defensywne podległych sił. Do wszystkich szczebli dowodzenia SP przekazywana jest aktualna sytuacja polityczno-militarna w regionie.



System wykrywania SUMBIA zorganizowany jest w oparciu o 4 x RRP podporządkowane bezpośrednio COP, które dysponuje odwodem w sile 2 x RRP.

2. Lotnictwo taktyczne

Lotnictwo taktyczne proces realizuje szkolenia czasu pokojowego. Poziom wyszkolenia personelu latającego jest wysoki i zapewnia realizację zadań w zakresie zwalczania celów powietrznych, naziemnych i morskich.

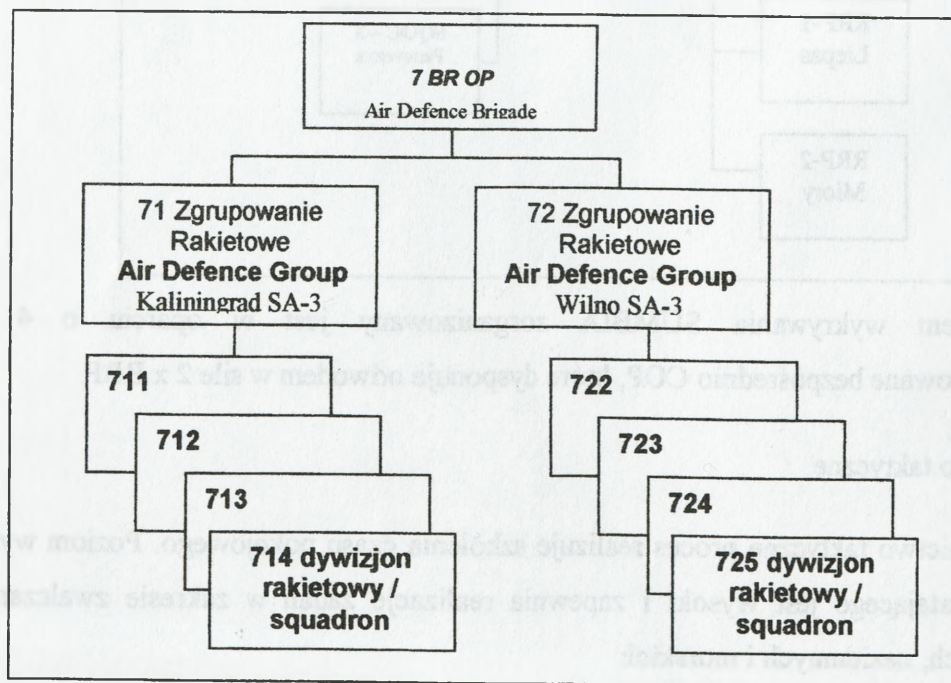
LOTNICTWO TAKTYCZNE						
TACTICAL AVIATION						
Lp.	Bazowanie	Jednostka	Typ st. pow.	Ilość	Przeznaczenie	Uwagi
No	Airbase	Unit	Aircraft Type	A/C NR	Use	Remarks
1	VILNIUS	1 elt / sqn	MiG-29	16	AWX	
2	LIDA	2 elt / sqn	Su-22M4	16	FBA	
3	PANEVEZYS	3 elt / sqn	Su-22M4R Su-22M4	8 8	TRX FBA	
4	POSTAVY	4 elt / sqn	F-16C	16	AWX	
5	VILINIUS	4 eltrans / sqn	An-26	10	TCC	

AWX – All Weather Fighter
FBA- Fighter Bomber Attack
TRX – Tactical Reconnaissance All Weather
TCC – Transport Cargo

Attention / Uwaga:
Air bases net / Bazy lotnicze – See ANNEX / patrz ANNEX

3. Wojska raketowe OPL SP

Wojska OPL SP w okresie pokoju znajdują się w 71 i 72 bazie raketowej w Kaliningradzie i Wilnie. Dowództwo 7 BR OP zlokalizowane jest w Wilnie. Brygada uzbrojona jest w PZR SA-3D. Każdy dywizjon raketowy na czas „W” otrzymuje wzmocnienie w postaci 4 systemów raketowych przeznaczonych do bezpośredniej obrony przeciwlotniczej (drużyna GROM).



4. Sytuacja logistyczna sił powietrznych

Zabezpieczenie logistyczne SP realizowane jest w narodowym systemie zabezpieczenia logistycznego jej SZ. Zgromadzony narodowy potencjał logistyczny zapewnia ciągłość realizacji zadań bojowych SP w czasie do 15 dni, przy znacznych ograniczeniach asortymentowych lotniczych środków bojowych. Ponadto, brak możliwości pozyskania oraz uzupełnienia zapasów lotniczych, kierowanych pocisków raketowych oraz przeciwlotniczych raket kierowanych z-p systemu SA-3D. Współczynnik sprawności technicznej samolotów lotnictwa taktycznego wynosi około 80%, a przeciwlotniczych zestawów raketowych około 90%.

Po zawarciu porozumienia ogólnego z władzami SOJUSZU, kontynuowane są intensywne prace przygotowawcze, umożliwiające dostarczanie przez SUMBIE świadczeń cywilno-wojskowych w ramach wsparcia przez państwo gospodarza (HNS) kontyngentów narodowych SP poszczególnych państw SOJUSZU, przebywających na terytorium SUMBIA. Obecnie rząd SUMBIA finalizuje opracowanie katalogu możliwości wsparcia (CAPCAT).

Na niżej wymienionych lotniskach baz lotniczych SP prowadzone są prace przygotowawcze, w celu przystosowania ich do spełniania roli baz tranzytowych dla lotnictwa SP SOJUSZU:

- POSTAVY (1 BLot SP) – F-16C;
- VILNIUS (2 BLot SP) – MiG-29;
- LIDA (3 BLot SP) – Su-22M4;
- PANEVEZYS (4 BLot SP) – Su-22M4 i Su-22M4R.

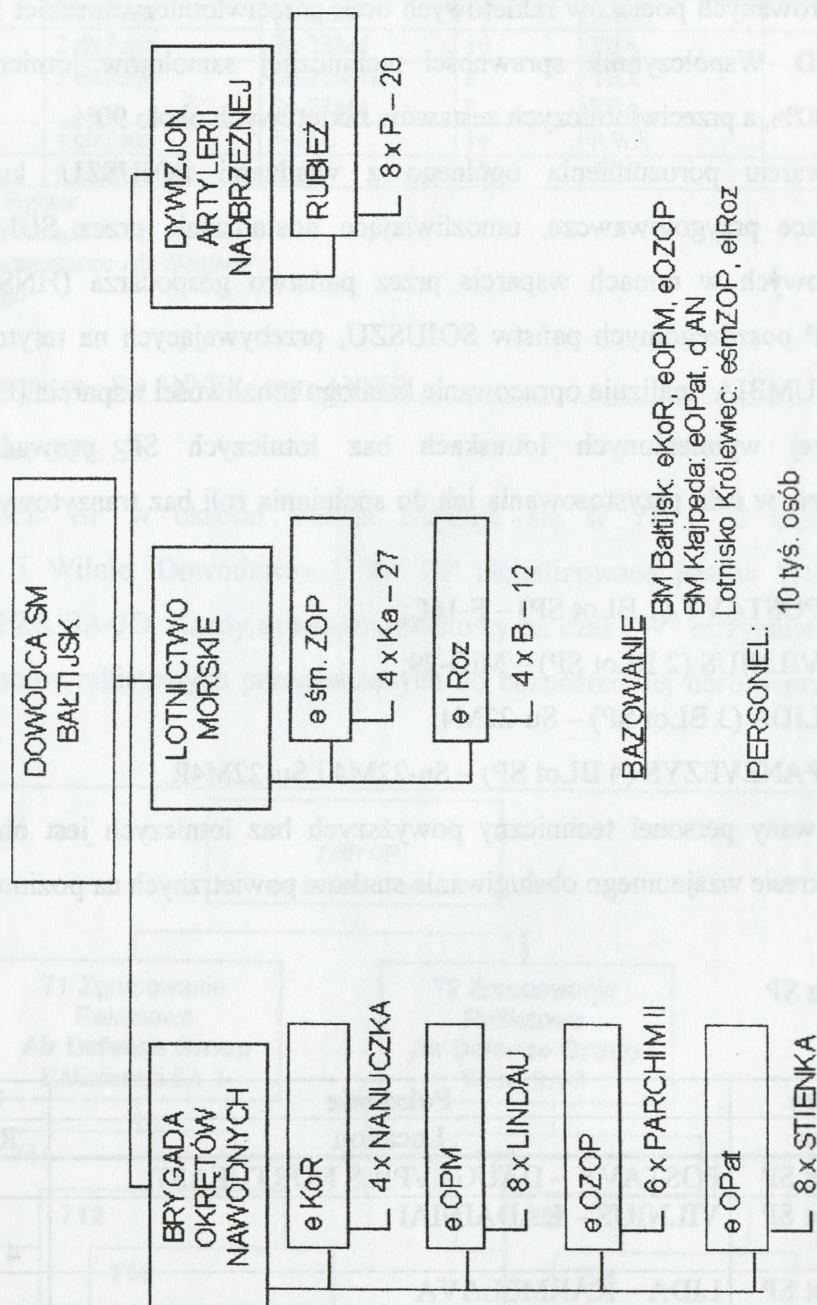
Wytypowany personel techniczny powyższych baz lotniczych jest objęty programem szkolenia w zakresie wzajemnego obsługiwanie statków powietrznych na poziomie C.

5. Bazy lotnicze SP

Lp. No	Baza Unit	Położenie Location	Uwagi Remarks
1.	1 BLot SP	POSTAVY – DAUGAVPILS NORTHEAST	4 elt
2.	2 BLot SP	VILNIUS – KADAINIAI	1 elt, 4 eltrans
3.	3 BLot SP	LIDA – KARMELAVA	2 elt
4.	4 BLot SP	PANEVEZYS – POLIEPIAI	3 elt

Siły Morskie SUMBIA

Skład i organizacja sił



Część 2.5.
PAŃSTWA ZAANGAŻOWANE W SYTUACJĘ KRYZYSOWĄ –
SPOZA SOJUSZU

- Aneksy : 1. Siły zbrojne BELAND
2. Siły zbrojne JAPALA
3. Siły zbrojne SAMARA

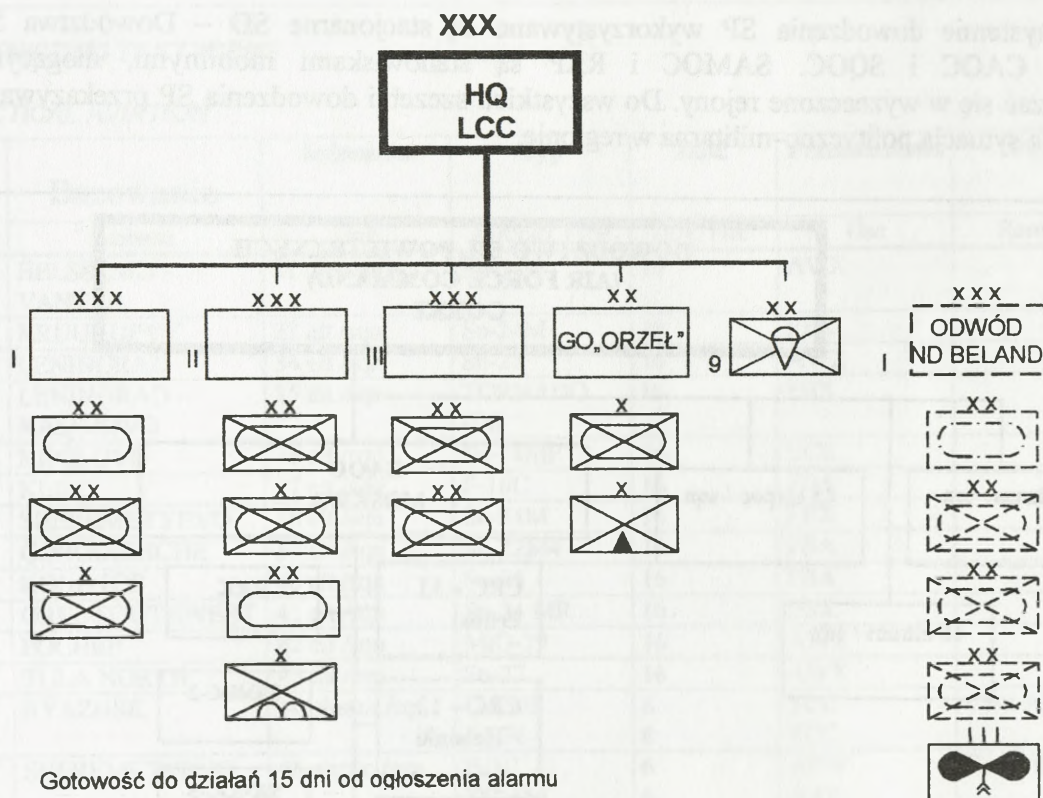
	WZMOT	TZM	2042	ANALIZ	CPL
	10	12	10	1205	104-13
	10	12	10	1205	104-13
	10	12	10	1205	104-13
	10	12	10	1205	104-13
	10	12	10	1205	104-13
	10	12	10	1205	104-13

SIŁY ZBROJNE BELAND

- Apendyksy:
1. Siły lądowe
 2. Siły powietrzne
 3. Siły morskie

Appendyks 1. Aneks 1. Część 2.5.

Sily Lądowe BELAND



Gotowość do działań 15 dni od ogłoszenia alarmu

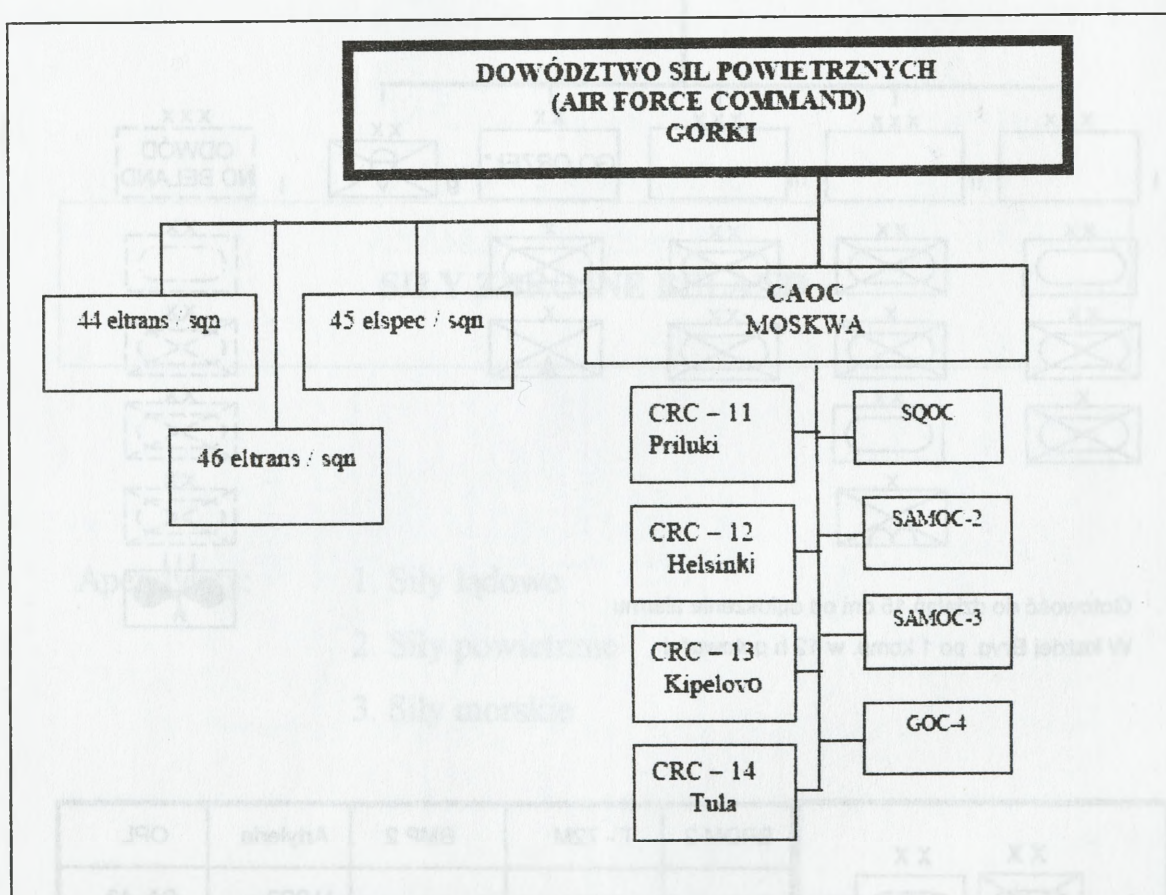
W każdej Bryg. po 1 komp. w 12 h gotowości

<p>Jednostki dywizyjne</p>	BRDM 2	T - 72M	BMP 2	Artyleria	OPL
	36	12	16	H 2S3	SA- 13
	10	93	60	H 2S1	ZSU 23-4
	10	31	200	H 2S1	ZSU 23-4
				72	18
				24	24
				24	24

Sily powietrzne BELAND

1. Struktura dowodzenia

W systemie dowodzenia SP wykorzystywane są stacjonarne SD – Dowództwa SP BELAND, CAOC i SQOC. SAMOC i RRP są stanowiskami mobilnymi, mogącymi przemieszczać się w wyznaczone rejony. Do wszystkich szczebli dowodzenia SP przekazywana jest aktualna sytuacja polityczno-militarna w regionie.



W dowodzeniu jednostkami SP w systemie OP wykorzystywane są stacjonarne ośrodki kontroli i powiadamiania (Control and Reporting Centres – CRC).

System wykrywania czasu „P” funkcjonuje w oparciu o stacjonarne posterunki „backbone” rozwinięte w miejscowościach: Doneck, Priluki, Sescha, Karmanovo, Firovo, Sankt Petersburg, Helsinki, Kruunupyy, Tambov, Dobrynskoye, Kipelovo, Girvas, Rautavaara, Tula. CAOC Moskwa dysponuje odwodem w sile 8 x mbrt w składzie 4 x RRP.

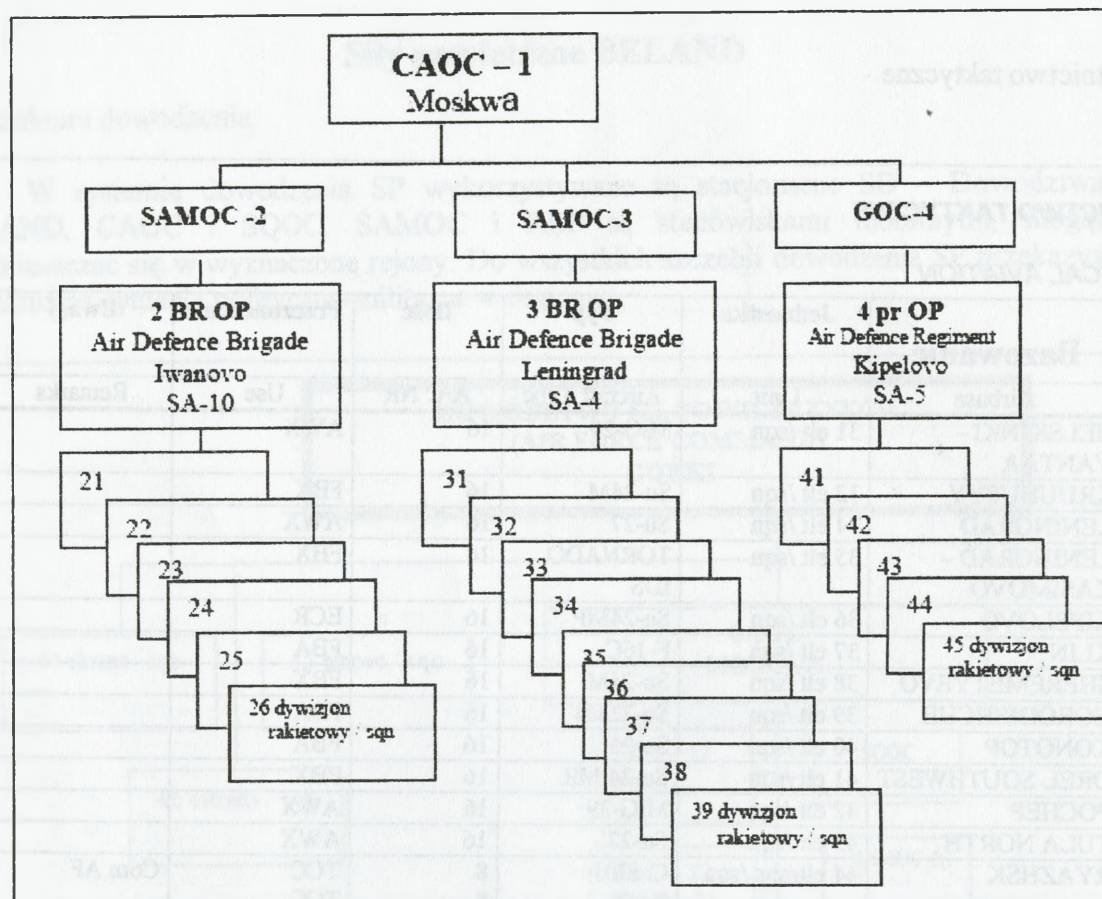
2. Lotnictwo taktyczne

LOTNICTWO TAKTYCZNE						
TACTICAL AVIATION						
Lp	Bazowanie	Jednostka	Typ	Ilość	Przeznaczenie	Uwagi
No	Airbase	Unit	Aircraft Type	A/C NR	Use	Remarks
1	HELSKINKI - VANTAA	31 elt /sqn	MiG-29	16	AWX	
2	KRUUNUPYY	32 elt /sqn	Su-24M	16	FBX	
3	LENINGRAD	34 elt /sqn	Su-27	16	AWX	
4	LENINGRAD - KASIMOVO	35 elt /sqn	TORNADO IDS	16	FBX	
5	KIPELOVO	36 elt /sqn	Su-24MP	16	ECR	
6	KLIN	37 elt /sqn	F-16C	16	FBA	
7	SHEREMETYEVO	38 elt /sqn	Su-24M	16	FBX	
8	GORODISHCHE	39 elt /sqn	Su-22M4	16	FBA	
9	KONOTOP	40 elt /sqn	Su-25	16	FBA	
10	OREL SOUTHWEST	41 elt /sqn	Su-24 MR	16	FBX	
11	POCHEP	42 elt /sqn	MiG-29	16	AWX	
12	TULA NORTH	43 elt /sqn	Su-27	16	AWX	
13	RYAZHSK	44 eltrans /sqn	C-130J Il - 76	8 8	TCC TCC	Com AF
14	SHEREMETYEVO	45 elspec /sqn	E-3C KC-135 EC-130	6 6 6	AEW AAR ECR	Com AF
15	NURMALISTY	46 eltrans /sqn	An-26	12	TCC	Com AF

AWX – All Weather Fighter
FBA- Fighter Bomber Attack
FBX – Fighter Bomber All Weather
TRX – Tactical Reconnaissance All Weather
TCC – Transport Cargo
ECR - Electronic Combat and Recce
AAR – Air to Air Refuelling
AEW – Airborne Early Warning

Attention / Uwaga:
Air bases net / Bazy lotnicze – See ANNEX / patrz ANNEX

3. Wojska OPL SP



4. Sytuacja logistyczna

Zabezpieczenie logistyczne SP jest realizowane w narodowym systemie zabezpieczenia logistycznego jej SZ. W sytuacji wydzielania pododdziałów i oddziałów SP do realizacji zadań na terytorium JAPALA korzystają one, w zakresie uzgodnionym pomiędzy obu stronami, ze świadczeń cywilno-wojskowych, dostępnych w ramach wsparcia przez państwo gospodarza (HNS).

Potencjał logistyczny SP zapewnia ciągłość realizacji zadań bojowych w czasie do 30 dni, uwzględniając ograniczenia asortymentowe lotniczych środków bojowych. Ciągłość realizacji dalszych dostaw zaopatrzenia zapewnia dobrze zorganizowany proces konwersji gospodarki narodowej oraz ustalenia dokonane w ramach porozumienia o współpracy wojskowej z JAPALA.

Minimalny współczynnik sprawności technicznej samolotów lotnictwa taktycznego wynosi 70%, a pozostałych 85%. Minimalny współczynnik sprawności technicznej przeciwlotniczych zestawów rakietowych wynosi około 90%.

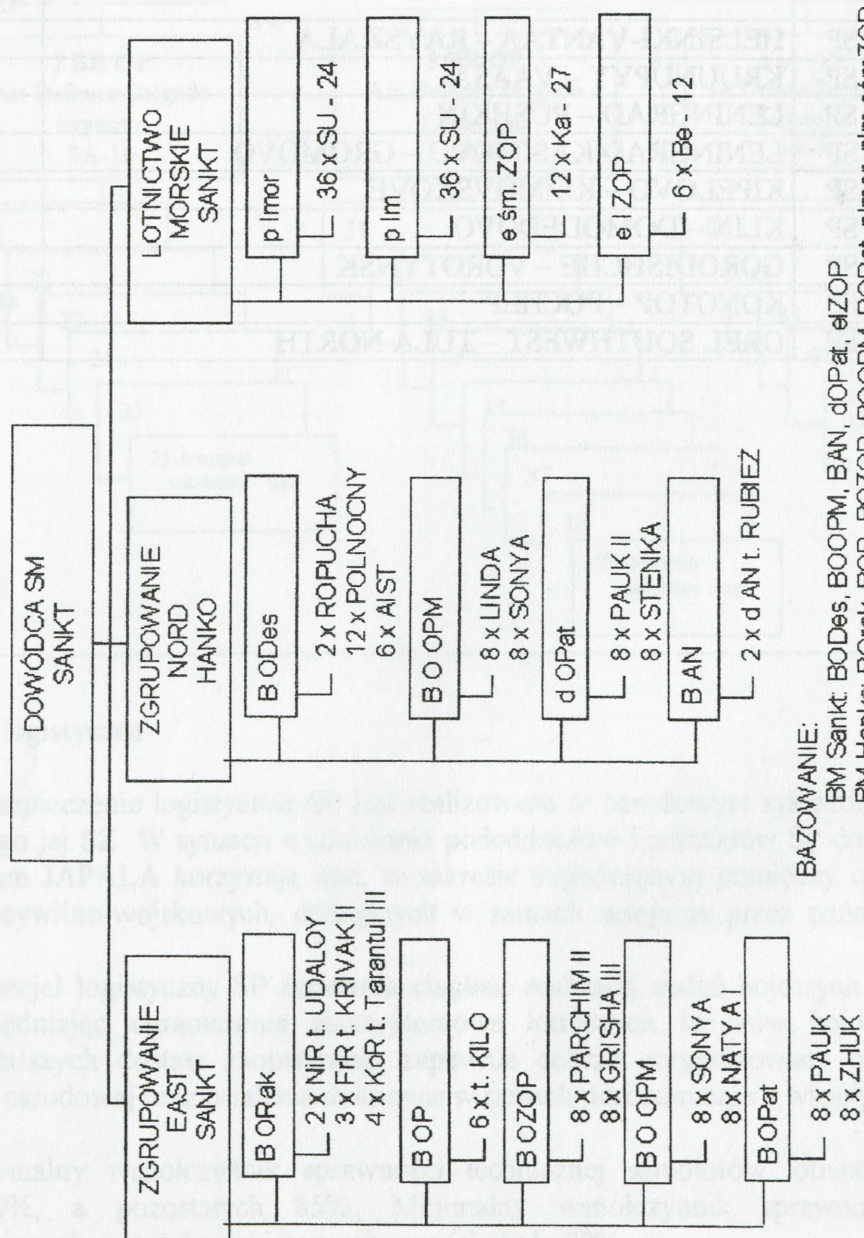
5. Bazy lotnicze

Lp. No	Baza Unit	Położenie Location	Uwagi Remarks
1.	1 BLot SP	RYAZHSK	44 eltrans
2.	2 BLot SP	NURMALISTY	46 elspec
3.	3 BLot SP	SHEREMETYEVO - SHCHELKOVO	38 elt, 45 elspec
4.	4 BLot SP	HELSINKI-VANTAA - RAYSKALA	31 elt
5.	5 BLot SP	KRUUNUPYY - VAASA	32 elt
6.	6 BLot SP	LENINGRAD - PUSHKIN	34 elt
7.	7 BLot SP	LENINGRAD KASIMOVO - GROMOVO	35 elt
8.	8 BLot SP	KIPELOVO - KLIMOVSKOYE	36 elt
9.	9 BLot SP	KLIN - DOMODEDOVO	37 elt
10.	10 BLot SP	GORODISHCHE - VOROTYNSK	39 elt
11.	11 BLot SP	KONOTOP - POCHEP	40, 42 elt
12.	12 BLot SP	OREL SOUTHWEST - TULA NORTH	41, 43 elt

Appendyks 3. Aneks 1. Część 2.5

Siły morskie BELAND

Skład i organizacja sił



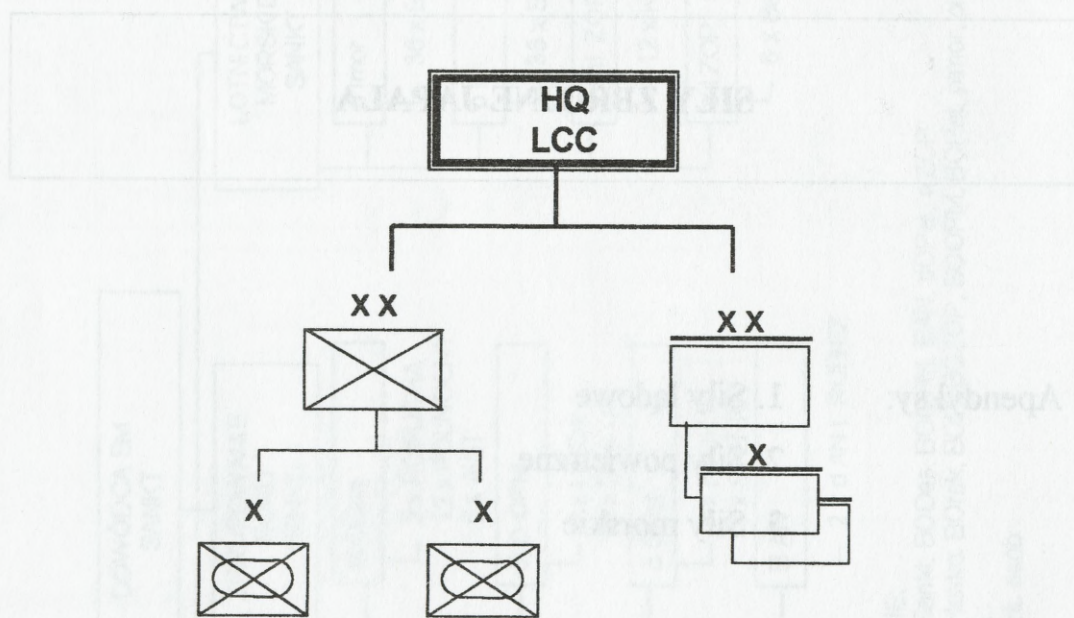
BAZOWANIE:
 BM Sankt: BODes, BOOPM, BAN, dOPat, eIZOP
 BM Hanko: BORak, BOP, BOZOP, BOOPM, BOPat, pImor, pIm eSmZOP
 PERSONEL:
 67 tys. osób

SIŁY ZBROJNE JAPANA

Apendyksy:

1. Siły lądowe
2. Siły powietrzne
3. Siły morskie

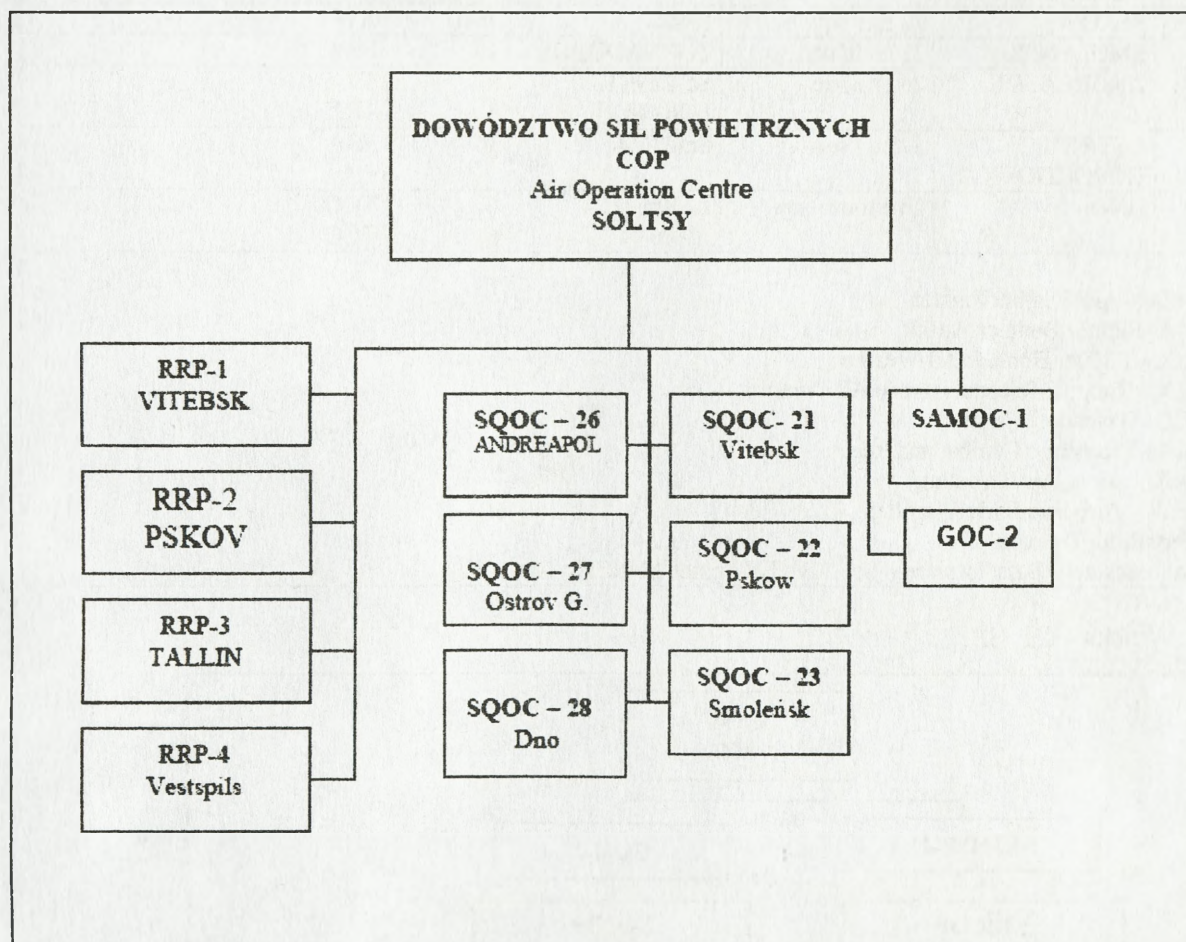
Siły Lądowe JAPALA



Sily powietrzne JAPALA

1. Struktura dowodzenia

W systemie dowodzenia SP wykorzystywane są stacjonarne SD – COP i SqOC. SAMOC i RRP są stanowiskami mobilnymi, mogącymi przemieszczać się w wyznaczone rejony. Dowództwo SP JAPALA dyslokowane jest w COP integrującym działania ofensywne i defensywne sił powietrznych. Do wszystkich szczebli dowodzenia SP przekazywana jest aktualna sytuacja polityczno-militarna w regionie.



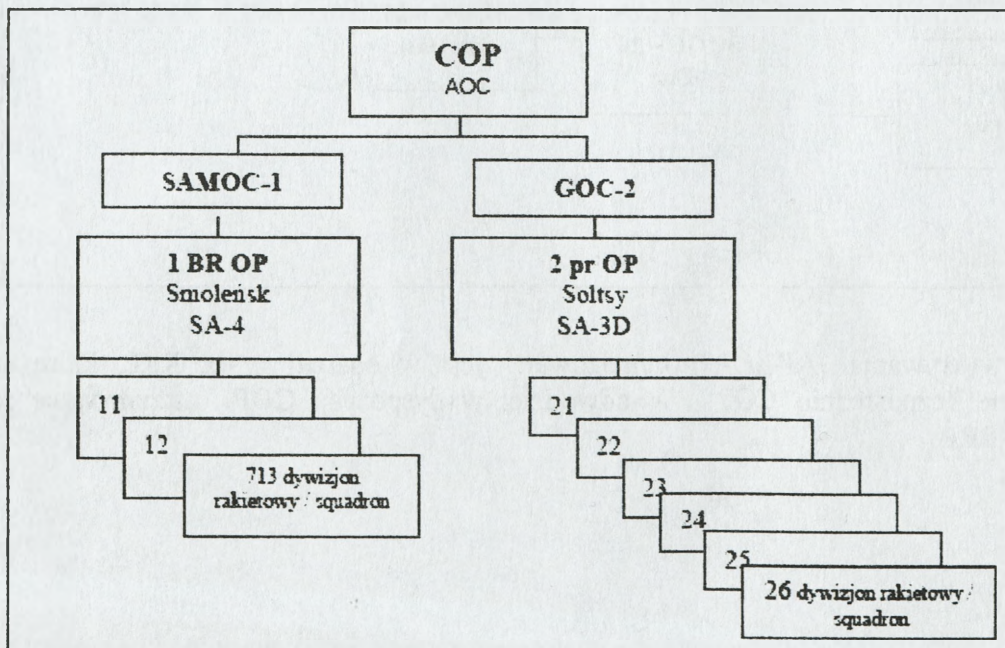
System wykrywania JAPALA zorganizowany jest w oparciu o 4x RRP, które są podporządkowane bezpośrednio COP. W odwodzie, w dyspozycji COP utrzymywane są dodatkowo dwa RRP.

2. Lotnictwo taktyczne

LOTNICTWO TAKTYCZNE						
<i>TACTICAL AVIATION</i>						
Lp	Bazowanie	Jednostka	Typ	Ilość	Przeznaczenie	Uwagi
No	Airbase	Unit	Aircraft Type	A/C NR	Use	Remarks
1	VITEBSK NORTHEAST	21 elt / sqn	MiG-29	16	AWX	
2	PSKOW	22 elt / sqn	F-16C	16	AWX	
3	SMOLENSK	23 elt b/ sqn	TORNADO-IDS	16	FBX	
4	ANDREAPOL	26 elt / sqn	Su-22M4R F-16A(R)	8 8	TRX TRX	
5	OSTROV GOROKHOVKA	27 elt / sqn	Su-22M4	16	FBA	
6	DNO	28 eltrans/ sqn	AN-26 H - 76	6 6	TCC TCC	

AWX – All Weather Fighter
FBA- Fighter Bomber Attack
FBX – Fighter Bomber All Weather
TRX – Tactical Reconnaissance All Weather
TCC – Transport Cargo
ECR - Electronic Combat and Recce
AAR – Air to Air Refuelling
AEW – Airborne Early Warning
Attention / Uwaga:
Air bases net / Bazy lotnicze – See ANNEX / patrz ANNEX

3. Wojska OPL SP



4. Sytuacja logistyczna

Zabezpieczenie logistyczne SP jest realizowane w narodowym systemie zabezpieczenia logistycznego jej SZ.

Potencjał logistyczny SP zapewnia ciągłość realizacji zadań bojowych w czasie do 30 dni, uwzględniając ograniczenia asortymentowe lotniczych środków bojowych. Ciągłość realizacji dalszych dostaw zaopatrzenia zapewniają ustalenia dokonane w ramach porozumienia o współpracy wojskowej z BELAND. Porozumienie to obejmuje także realizację wzajemnych świadczeń cywilno-wojskowych w ramach wsparcia przez państwo gospodarza (HNS).

Współczynnik sprawności technicznej samolotów lotnictwa taktycznego wynosi około 70%, a przeciwlotniczych zestawów raketowych około 90%.

Niżej wymienione lotniska baz lotniczych SP przygotowane są do spełniania roli baz tranzytowych dla lotnictwa SP BELAND:

- DNO (1 BLot SP) – Il-76, An-26;
- PSKOV (2 BLot SP) – F-16C;
- OSTROV/GOROKHOVKA (3 BLot SP) – Su-22M4;
- VITEBSK NORTHEAST (5 BLot SP) – MiG-29;
- SMOLENSK (6 BLot SP) – TORNADO IDS.

Wytypowany personel techniczny powyższych baz lotniczych jest objęty programem szkolenia w zakresie wzajemnego obsługiwanie statków powietrznych.

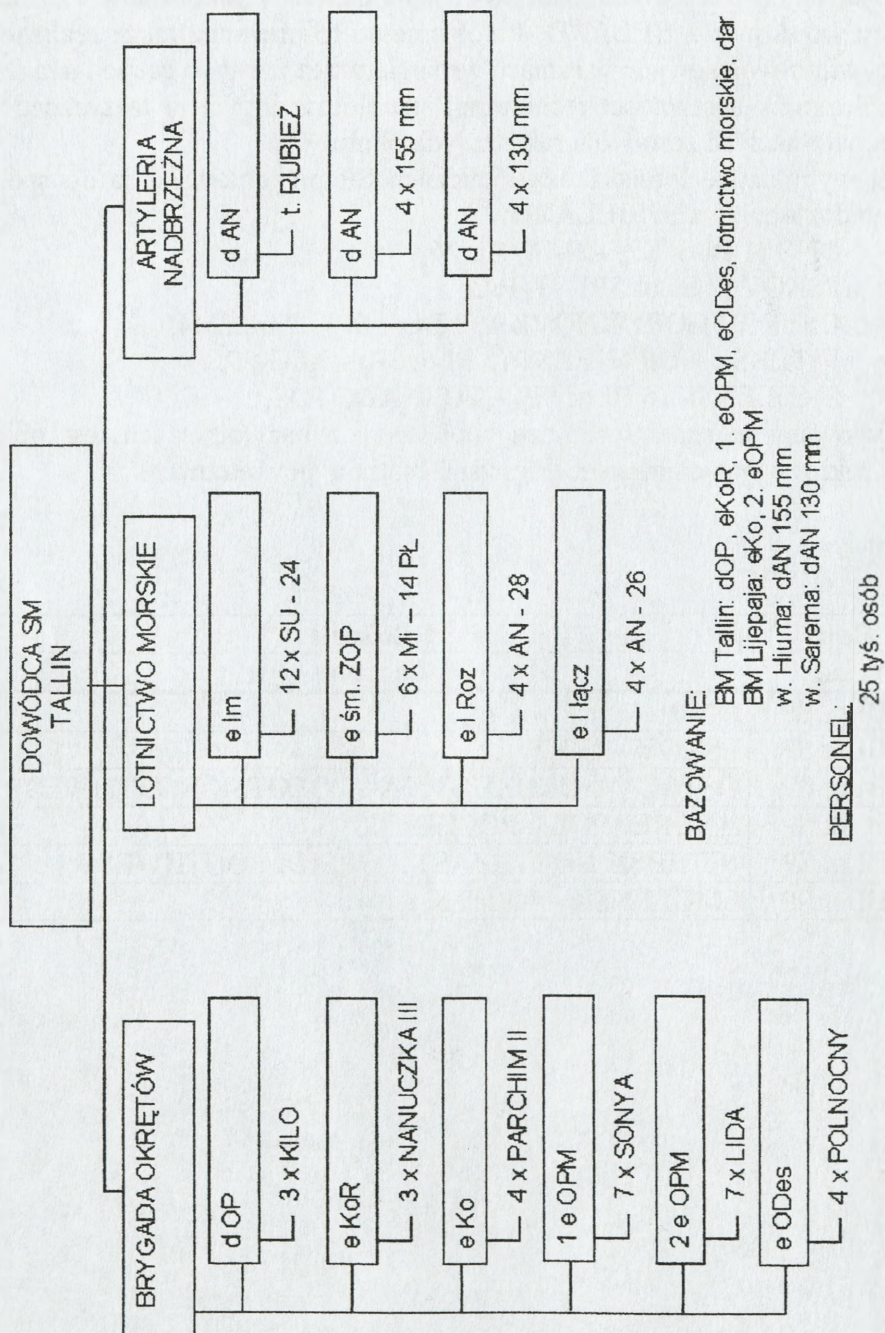
5. Bazy lotnicze

Lp. No	Baza Unit	Położenie Location	Uwagi Remarks
1.	1 BLot SP	DNO	28 eltrans
2.	2 BLot SP	PSKOV – GDOV	22 elt
3.	3 BLot SP	OSTROV/GOROKHOVKA – POLOTSK NORTHWEST	27 elt
4.	4 BLot SP	ANDREAPOL – POCHINOK	26 elt
5.	5 BLot SP	VITEBSK NORTHEAST – ORSHA SOUTHWEST	21 elt
6.	6 BLot SP	SMOLENSK – KRICHEV	23 elt

Apetyks 3. Aneks 2. Część 2.5

Siły morskie JAPALA

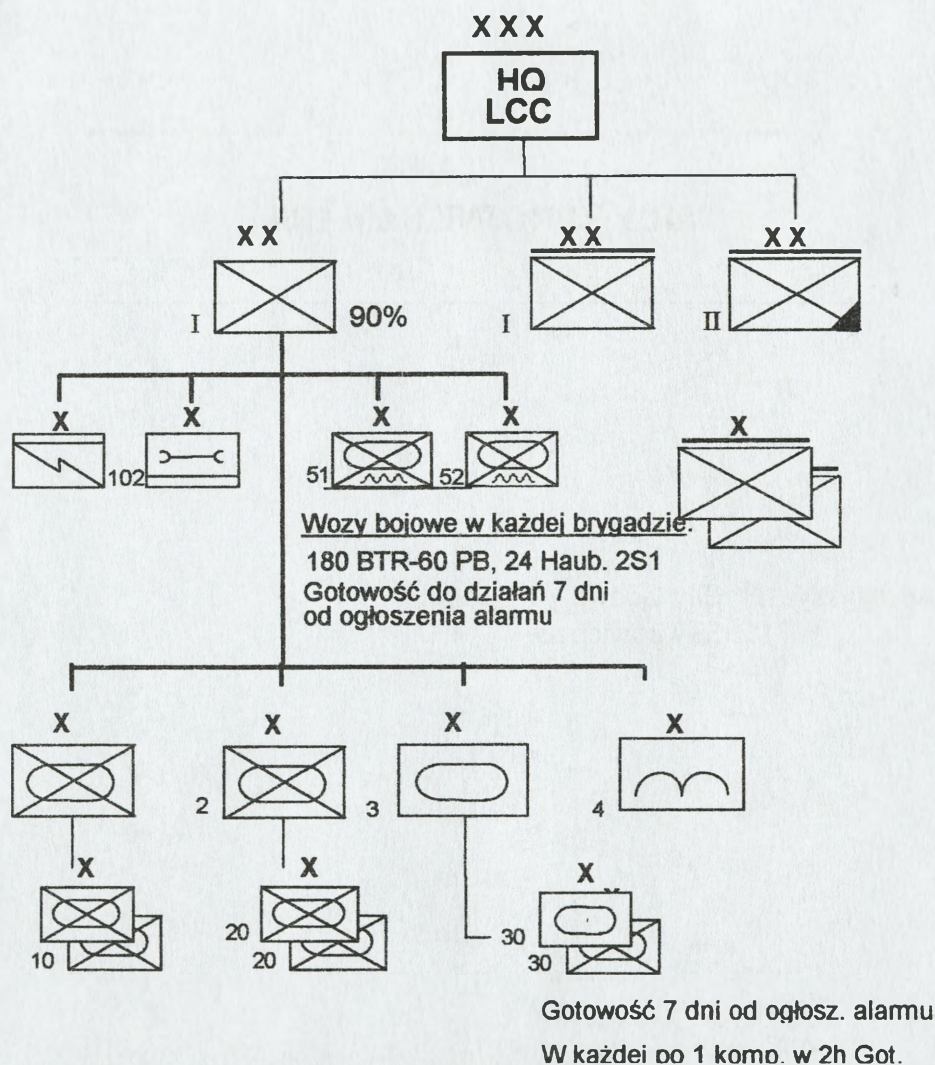
Skład i organizacja sił



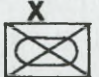
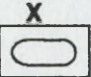
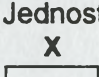
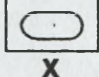
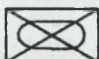
SIŁY ZBROJNE SAMARA

- Apendyksy:
1. Siły lądowe
 2. Siły powietrzne

Siły Lądowe SAMARA



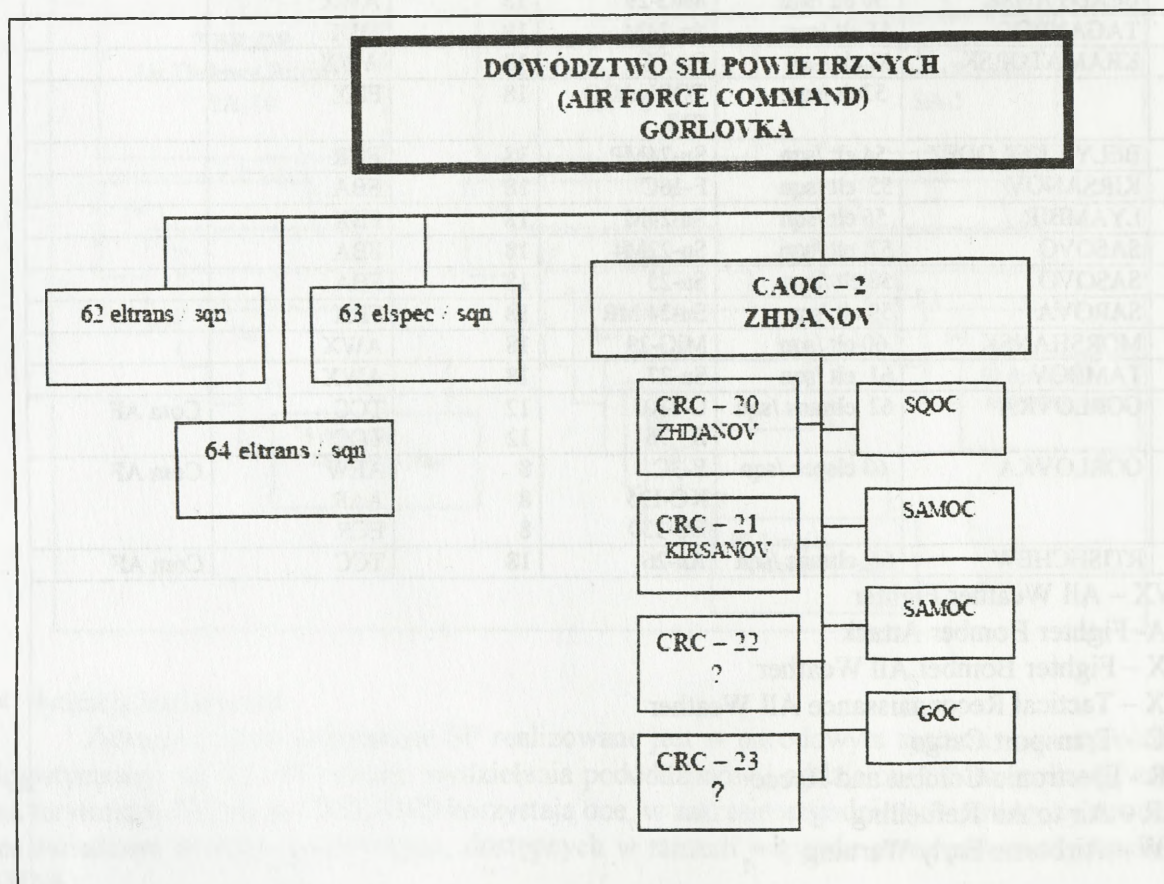
Podstawowe systemy uzbrojenia:

	T - 72M	BMP	Artyleri	
 			H	SA- 13
Jednostki	36	12	72	18
			H	ZSU 23-4
	10	93	24	24
	10	31	24	ZSU 23-4
		200		24

Sily Powietrzne SAMARA

1. Struktura dowodzenia

W systemie dowodzenia SP wykorzystywane są SD typu stacjonarnego (Dowództwo SP, CAOC i SQOC) mobilnego (SAMOC i RRP). Do wszystkich szczebli dowodzenia SP przekazywana jest aktualna sytuacja polityczno-militarna w regionie.



W dowodzeniu jednostkami SP w systemie OP wykorzystywane są stacjonarne ośrodki kontroli i powiadamiania (Control and Reporting Centres – CRC).

System wykrywania czasu „P” funkcjonuje w oparciu o stacjonarne posterunki „backbone” rozwinięte w miejscowościach: MELITOPOL, KHORTITSA, KHARKOV, ?, TAMBOV, LYAMBIR. CAOC ZHDANOV dysponuje odwodem w sile 10 x mbrt w składzie 4xRRP.

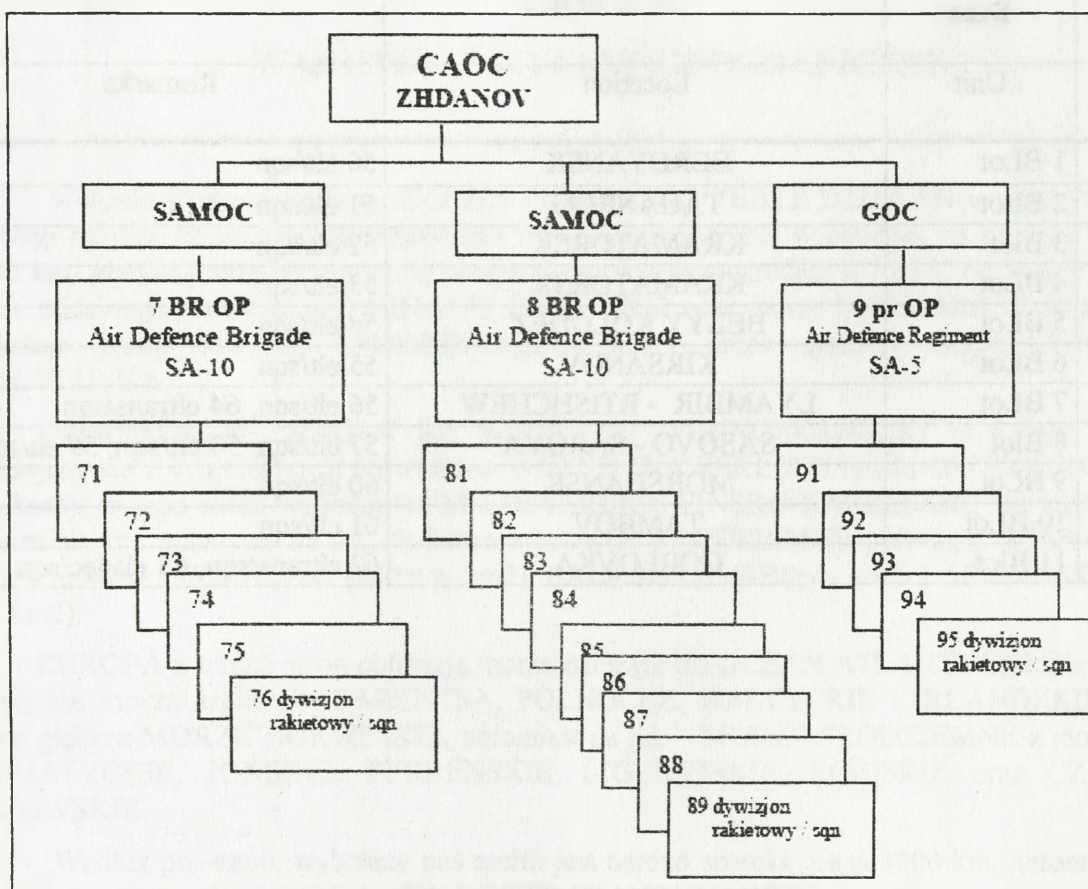
2. Lotnictwo taktyczne

LOTNICTWO TAKTYCZNE						
TACTICAL AVIATION						
Lp	Bazowanie	Jednostka	Typ	Ilość	Przeznaczenie	Uwagi
No	Airbase	Unit	Aircraft Type	A/C NR	Use	Remarks
1	BERDYANSK	50 elt /sqn	MiG-29	18	AWX	
2	TAGANROG	51 elt /sqn	Su-24M	18	FBX	
3	KRAMATORSK	52 elt /sqn	Su-27	18	AWX	
4		53elt /sqn	TORNADO IDS	18	FBX	
5	BELYY KOLODEZ	54 elt /sqn	Su-24MP	18	ECR	
6	KIRSANOV	55 elt /sqn	F-16C	18	FBA	
7	LYAMBIR	56 elt /sqn	Su-24M	18	FBX	
8	SASOVO	57 elt /sqn	Su-22M4	18	FBA	
9	SASOVO	58 elt /sqn	Su-25	18	FBA	
10	SAROVA	59 elt /sqn	Su-24 MR	18	FBX	
11	MORSHANSK	60 elt /sqn	MiG-29	18	AWX	
12	TAMBOV	61 elt /sqn	Su-27	18	AWX	
13	GORLOVKA	62 eltrans /sqn	C-130J H - 76	12 12	TCC TCC	Com AF
14	GORLOVKA	63 elspec /sqn	E-3C KC-135 EC-130	8 8 8	AEW AAR ECR	Com AF
15	RTISHCHEW	64 eltrans /sqn	An-26	18	TCC	Com AF

AWX – All Weather Fighter
FBA- Fighter Bomber Attack
FBX – Fighter Bomber All Weather
TRX – Tactical Reconnaissance All Weather
TCC – Transport Cargo
ECR - Electronic Combat and Recce
AAR – Air to Air Refuelling
AEW – Airborne Early Warning

Attention / Uwaga:
Air bases net / Bazy lotnicze – See ANNEX / patrz ANNEX

3. Wojska OPL SP



4. Sytuacja logistyczna

Zabezpieczenie logistyczne SP realizowane jest w narodowym systemie zabezpieczenia logistycznego jej SZ. W sytuacji wydzielania pododdziałów i oddziałów SP do realizacji zadań na terytorium JAPALA i BELAND korzystają one, w zakresie uzgodnionym pomiędzy stronami, ze świadczeń cywilno-wojskowych, dostępnych w ramach wsparcia przez państwo gospodarza (HNS).

Potencjał logistyczny SP zapewnia ciągłość realizacji zadań bojowych w czasie do 30 dni, uwzględniając ograniczenia asortymentowe lotniczych środków bojowych. Ciągłość realizacji dalszych dostaw zaopatrzenia zapewnia dobrze zorganizowany proces konwersji gospodarki narodowej oraz ustalenia dokonane w ramach porozumienia o współpracy wojskowej z JAPALA i BELAND.

Minimalny współczynnik sprawności technicznej samolotów lotnictwa taktycznego wynosi 80%, a pozostałych 85%. Minimalny współczynnik sprawności technicznej przeciwlotniczych zestawów rakietowych wynosi około 95%.

5. Bazy lotnicze

Lp.	Baza	Polożenie	Uwagi
No	Unit	Location	Remarks
1.	1 BLot	BERDYANSK	50 elt/sqn
2.	2 BLot	TAGANROG	51 elt/sqn
3.	3 BLot	KRAMATORSK	52 elt/sqn
4.	4 BLot	KRAMATORSK	53 elt/sqn
5.	5 BLot	BELYY KOLODEZ	54 elt/sqn
6.	6 BLot	KIRSANOV	55 elt/sqn
7.	7 BLot	LYAMBIR - RTISHCHEW	56 elt/sqn, 64 eltrans/sqn
8.	8 BLot	SASOVO - SAROVA	57 elt/sqn, 58 elt/sqn, 59 elt/sqn
9.	9 BLot	MORSHANSK	60 elt/sqn
10.	10 BLot	TAMBOV	61 elt/sqn
11.	11 BLot	GORLOVKA	62 eltrans/sqn, 63 elspec/sqn

Część 2. 6.

WARUNKI FIZYCZNOGEOGRAFICZNE

Warunki środowiska geograficznego EUROPEJSKI TEATR DZIAŁAŃ są zróżnicowane z uwagi na jego rozległość południkową i równoleżnikową. Na wschodzie, na odcinku ponad 3000 km, graniczy wzdłuż umownie przyjętej granicy bezpośrednio z AZJĄ, od której na pd. wsch. oddzielają go cieśniny DARDANELE i BOSFOR oraz morze MARMARA. Z AFRYKA sąsiaduje przez MORZE ŚRÓDZIEMNE, a bliżej przez cieśniny GIBALTARSKA i SYCYLIJSKA.

Największy w EUROPA jest PÓLWYSEP FENNOSKANDZKI (1,4 mln km²), składający się z 2 mniejszych półwyspów: SKANDYNAWSKI (825 tys. km²) i KOLSKI (120 tys. km²); w jego skład wchodzi też MIĘDZYMORZE FIŃSKO-KARELSKIE. Do większych zalicza się też położone na pd., w basenie MORZE ŚRÓDZIEMNE półwyspy: IBERYJSKI, zwany również PIRENEJSKI (580 tys. km²), BAŁKAŃSKI (470 tys. km²) i APENIŃSKI (150 tys. km²).

EUROPA z trzech stron oblewają morza należące do OCEAN ATLANTYCKI. Na pn. są to płytkie morza szelfowe: BARENTSA, PÓLNOCNE, BAŁTYCKIE i IRLANDZKIE oraz nieco głębsze MORZE NORWESKIE, natomiast na pd. – MORZE ŚRÓDZIEMNE z morzami: ADRIATYCKIE, JOŃSKIE, TYRREŃSKIE, LIGURYJSKIE, EGEJSKIE oraz CZARNE i AZOWSKIE.

Wzdłuż pn.–zach. wybrzeży pas szelfu jest bardzo szeroki, sięga 1000 km, natomiast na pn. stok kontynentalny leży blisko PÓLWYSEP SKANDYNAWSKI.

Przeważające powierzchniowo w EUROPA obszary nizinne (mapa 8) zajmują prawie całą jej wsch. część. Rozległy NIŻ WSCHODNIOEUROPEJSKI, zwany też NIZINA WSCHODNIOEUROPEJSKA, mimo dość urozmaiconej powierzchni, leży w ogromnej większości poniżej 200 m n.p.m. Na pd.-wsch. rozpościera się NIZINA NADKASPIJSKA, której znaczna część położona jest poniżej poziomu morza (do 28 m p.p.m.). Zach. przedłużeniem NIŻ WSCHODNIOEUROPEJSKI są obszary nizinne otaczające basen MORZE BAŁTYCKIE, a dalej na zach. tereny położone na pd. od MORZE PÓLNOCNE. Nizinny charakter ma również tzw. NIZINA FRANCUSKA. Mniejsze obszary nizinne – NIZINA PADAŃSKA, NIZINA WOŁOSKA, KOTLINA PANOŃSKA i in. – znajdują się w obniżeniach pomiędzy alpejskimi pasmami górskimi. Pasowi nizinnemu EUROPA ZACHODNIA towarzyszy od pd. pas wyżynny, ciągnący się od MASYW CENTRALNY na zach. po WYŻYNA MAŁOPOLSKA na wsch.; jego wsch. przedłużeniem są WYŻYNY UKRAIŃSKIE. Charakter wyżynny ma także wewnątrz PÓLWYSEP IBERYJSKI, znaczna część FENNOSKANDIA i WYSPY BRYTYJSKIE; wyżyny występują również w obrębie NIŻ WSCHODNIOEUROPEJSKI. Najwyżej wzniesione obszary górskie występują w EUROPA ZACHODNIA; znajduje się tutaj kulminacja tej części świata – MONT BLANC (4807 m n.p.m.). Na wsch. od ALPY leżą rozleglejsze, ale niższe KARPATY. Górzysty charakter ma w większości EUROPA POŁUDNIOWA – PÓLWYSEP BAŁKAŃSKI (MUSAŁA – 2925 m

n.p.m.), APENIŃSKI (CORNO GRANDE 2912 m n.p.m., ETNA 3340 m n.p.m.), znaczna część PÓŁWYSEP IBERYJSKI (PICO de ANETO – 3404 m n.p.m.) i większość wysp śródziemnomorskich. W EUROPA PÓŁNOCNA góry zajmują zach. FENNOSKANDIA (GÓRY SKANDYNAWSKIE). Najdłuższym (ponad 2000 km) łańcuchem górskim w EUROPA, choć niezbyt wysokim (góry średnie i niskie), są góry URAL, zamykające od wsch. NIŻ WSCHODNIOEUROPEJSKI. Ponad 56 % obszaru EUROPA leży poniżej 200 m n.p.m. (z czego 2% stanowią depresje). Z kolei powyżej 1000 m n.p.m. znajduje się zaledwie ponad 7 % obszaru EUROPA. Natomiast obszary powyżej 3000 m n.p.m. nie stanowią nawet jednej setnej procenta pow. EUROPA. Ukształtowanie terenu EUROPEJSKI TEATR DZIAŁAŃ przedstawiono na mapach 7 i 8.

EUROPA położona jest w zasięgu 3 stref klimatycznych: podzwrotnikowej, umiarkowanej i okołobiegunowej. W obrębie każdej z nich wyróżnia się dodatkowo różne typy klimatu, różniące się głównie wartościami temperatur powietrza i sum opadów atmosferycznych. Na obszarach górskich zaznacza się piętrowe zróżnicowanie warunków klimatycznych. Strefa klimatów podzwrotnikowych obejmuje pd. część EUROPA, położoną wzdłuż wybrzeża MORZE ŚRÓDZIEMNE oraz szereg wysp zlokalizowanych w tym regionie. Wnętrze PÓŁWYSEP IBERYJSKI i pd. część PÓŁWYSEP BAŁKAŃSKI są pod większym wpływem bardziej lądowych, niż morskich mas powietrza. Przeważająca część EUROPA położona jest w strefie klimatu umiarkowanego, w grupie klimatów ciepłych. Klimat umiarkowanie ciepły, wybitnie morski i morski obejmuje CELTA, BRYTA, BALTA. Jest to typowy klimat oceaniczny, z chłodnym latem i ciepłą zimą. Środkowa część EUROPA leży w strefie klimatu przejściowego, na obszarze ścierania się mas powietrza morskiego i kontynentalnego. Obszar położony w dorzeczu DUNAJ, pozostający w cieniu KARPATY, posiada specyficzny klimat przejściowy, o cechach bardziej kontynentalnych; gorących latach (22-25°C) i sumach opadów ok. 500 mm. Wyraźnie kontynentalny typ klimatu występuje w środkowej części PÓŁWYSEP BAŁKAŃSKI, nad MORZE CZARNE i na obszarze NIŻ WSCHODNIOEUROPEJSKI. EUROPA PÓŁNOCNA pozostaje w zasięgu klimatu umiarkowanego chłodnego. Najostrzejsze warunki klimatyczne panują w pn. części lądu europejskiego i na pobliskich wyspach.

Sieć rzeczna (mapa 9) obejmuje największe dorzecza: WOŁGA, DUNAJ, DNIETR, KAMA, DON, DWINA, PECZORA, NEWA występujące tylko w części wsch. i pd. – wsch. W EUROPA ZACHODNIA jedynie dorzecza DUNAJ i REN zajmują obszar powyżej 200 tys. km². Główne przeszkody wodne to: WOŁGA, DUNAJ, DNIETR, DON, PECZORA, REN, DNIETR, DWINA, ŁABA, WISŁA, LOARA, DŻWINA, TAG, NIEMEN, EBRO, MOZA, RODAN, DUERO, SEKWANA, PRYPEĆ i inne.

Większe rzeki EUROPA, szczególnie o wysokim, wyrównanym stanie wody, połączone licznymi kanałami, odgrywają ważną rolę jako szlaki tranzytowe: WOŁGA, DON, DNIETR, DŻWINA i NIEMEN – tworzą system wschodnioeuropejski; natomiast LOARA-RODAN-REN-MEN-DUNAJ (zachodnioeuropejski).

Duże obszary pojezierzy występują na NIŻ ZACHODNIOEUROPEJSKI (POJEZIERZE MEKLEMBURSKIE), w pd. BALTA i pn. BELAND (POJEZIERZE FIŃSKIE), pn. LENDIA (POJEZIERZA: POMORSKIE, MAZURSKIE, WIELKOPOLSKIE), SUMBIA i JAPALA (POJEZIERZE LITEWSKIE i WILEŃSKIE).

Największe obszary bagienne występują we wsch. części EUROPA, na POLESIE i na NIZINA MIESZCZORSKA oraz w dorzeczu WOŁGA.

Ogólna charakterystyka MORZE BAŁTYCKIE

- Granice, obszar i rejony.

Bałtyk jest typowym morzem śródziemnym, wewnątrzkontynentalnym, wciskającym się między środkową i północno-wschodnią EUROPA z jednej strony a północną z drugiej. Granicę północną i północno-wschodnią wyznaczają wybrzeża masywu FENNOSKANDIA, południową – wybrzeża środkowej EUROPA a zachodnią wybrzeża PÓŁWYSEP JUTLANDZKI. Kształt morza jest wydłużony i zmieniający kierunki. Rozciągłość południkowa wynosi 1500 km, a równoleżnikowa (wzdłuż równoleżnika 60oN) – ok. 650 km. Płytsze i głębsze odgałęzienia dają wiele zatok. Na zachodzie połączenie z MORZE PÓLNOCNE i tą drogą z OCEAN ATLANTYCKI stanowi kilka wąskich i płytkich cieśnin jak SUND, WIELKI i MAŁY BÉLT oraz szersze i głębsze jak KATTEGAT i SKAGERRAK. BAŁTYK należy do mórz niewielkich. Jego powierzchnia wynosi 386 000 km², a wraz z rejonem przejściowym (cieśniny) – 422 300 km². Objętość wód wraz z rejonem przejściowym – 33000 km³. Długość linii brzegowej – 20600 km. Średnie zasolenie wód powierzchniowych 7,80/00, a ich średnia temperatura +9,50C, przy amplitudzie rocznej 220C. Odmienność warunków fizycznogeograficznych w poszczególnych regionach BAŁTYK powoduje, że obszar jego dzieli się następująco:

Rejon przejściowy (KATTEGAT, SUND, WIELKI i MAŁY BÉLT, zatoki KIŁOŃSKA i MEKLEMBURSKA do linii GEDSER – DARSS);

BAŁTYK właściwy: basen południowy: od linii GEDSER – DARSS do linii KARLSKRONA – ROZEWIE i wyspy BORNHOLM i RUGIA; zatoki POMORSKA i HANÖ; ławice: ORLA, ODRZAŃSKA i SŁUPSKA; głębie: ARKOŃSKA i BORNHOLMSKA;

Basen środkowy: od linii KARLSKRONA – ROZEWIE do archipelagu WYSPY ALANDZKIE (wyspy: ÖLAND, GOTLAND, GOTSKA SANDÖ, SAAREMAA i HIIUMAA; ławice: ŚRODKOWA, HOBURG i SANDÖN; zatoki: GDAŃSKA, RYSKA i FIŃSKA; głębie: GDAŃSKA, GOTLANDZKA i LANDSORT; rynna: SŁUPSKA);

Basen północny (ZATOKA BOTNICKA).

- Wejścia.

Na BAŁTYK można wejść przez rejon przejściowy oraz następującymi kanałami żeglownymi: KIŁOŃSKI z MORZE PÓLNOCNE, LUBECKI z rejonu dolnej ŁABA, NEWA i KANAŁEM BIAŁOMORSKIM z MORZE BIAŁE, KANAŁ GÖTA z KATTEGAT i KANAŁ FALSTERBO z rejonu południowego SUND.

- Głębokości i ławice.

BAŁTYK jest morzem płytkim. Podstawowymi elementami konfiguracji dna są głębie, rynny i ławice. Rozległe obniżenia zwane głębiami oddzielone są od siebie podmorskimi wyniosłościami (ławicami) zbudowanymi z utworów polodowcowych. Głębie są połączone podłużnymi obniżeniami zwanymi rynnami. Liczne ławice mniejsze i większe, jak: MØN, RØNNE, ODRZANA, SŁUPSKA, ŚRODKOWA i HOBURG mogą stanowić dobrą wskazówkę przy określaniu położenia.

Rynna KADET RENDE (- RINNE) o głębokości 28 m prowadzi przez próg GEDSER – DARSS z BAŁTYK właściwy do morza BÉLTÓW, gdzie średnia głębokość wynosi 14 m. Próg DROGDEN (6,9 m) pośredniczy w połączeniu z cieśniną SUND. Rejon ARKONA oddzielają od

BASEN BORNHOLMSKI: jar ARKONY (58 m.) z mielizną PLANTAGENET GRUND (7 m) oraz jar BORNHOLMSKI (105 m) z ławicami ORLA (6 m) i ODRZANA (6 m).

BASEN BORNHOLMSKI jest oddzielony od BASEN GOTLANDZKI progiem, który ma duże znaczenie dla ruchu wód dennych tego akwenu. Granica między tymi basenami biegnie przez ławice: SŁUPSKA wraz z RYNNĄ SŁUPSKA oraz ŚRODKOWA, do południowego cypla wyspy ÖLAND. Po wschodniej stronie progu znajdują się: ZATOKA GDAŃSKA z GŁĘBIA GDAŃSKA (110 m), BAŁTYCKI JAR (249 m) oraz GŁĘBIA LANDSORT (459 m). Wyspa GOTLAND dzieli BASEN GOTLANDZKI na zachodni i wschodni. Z BASEN GOTLANDZKI WSCHODNI graniczą zatoki: RYSKA z przeciętną głębokością 47 m i FIŃSKA z maksymalną głębokością 110 m.

Wejście do ZATOKA BOTNICKA stanowią tzw. morza: ALANDZKIE z GŁĘBIA ALANDZKA (301 m) oraz SZKIEROWE, pokryte tysiącami drobnych skalistych wysepek (szkierów), płytkie i o urozmaiconej rzeźbie dna. ZATOKA BOTNICKA dzieli się na: MORZE BOTNICKIE z GŁĘBIA ULFÖ (294 m) oraz BOTNICKI WIK z maksymalną głębokością ok. 146 m na północny wschód od BJURÖKLUBB.

- Klimat.

BAŁTYK leży w strefie umiarkowanej z wpływami klimatu kontynentalnego. Latem wody powierzchniowe ogrzewają się do 100C na północy, a do 180C na południu. Amplituda roczna temperatury wód powierzchniowych jest znaczna.

W lecie najwyższe temperatury wody obserwuje się przy powierzchni. Ciepła warstwa górną występuje do głębokości 20-30 m. Pod nią zalega bardzo wyraźna warstwa skoku termicznego. Najniższe temperatury wody w lecie występują na głębokości 50-70 m i wynoszą przeciętnie 2,5-3,0oC. Poniżej temperatura nieznacznie wzrasta i osiąga maksymalne wartości do 6,5oC.

UWAGA:

Zgodnie ze STANAG-iem 2029 OP oraz opracowanej na jego podstawie Normie Obronnej – wszystkie nazwy geograficzne zostały podane w formie podstawowej (bez odmiany specyficznej dla j. polskiego).

Wydrukowano w 30 egz.

Egz. 1-30 – archiwum biblioteki ogólnej

Wyk. ppłk Roman KWEĆKA

Druk AON zam. nr 467/WW/

