

Grey Scale #13



A 1 2 3 4 5 6 M 8 9 10 11 12 13 14 15 B 17 18 19

35

ĆWICZEBNE

Egz. nr ...30



Egz. nr. 1 z 34 egz.  
15 DZ  
TŁUSZCZ(ED2808)  
131800CZERWIEC2003  
12/17/44



**ROZKAZ OPERACYJNY Nr 1 15 DZ**

**Dokumenty odniesienia** Mapa 1:100000, ark., N- 34,75-76,77-78,79-80,81-82,87-88,89-90,91-92,93-94,99-100, 101-102, 103-104, 105-106, 111-112, 113-114, 115-116, 117-118, 123-124, 125-126, 127-128, 129-130, 135-136, 137-138, 139-140, 141-142, Wyd. 1 OTSGWP 1999 r.

**Strefa czasowa:** ALFA

**Podział sił:** Patrz Aneks A (Podział sił).

67950

**1. SYTUACJA.**

**a. Przeciwnik.**

(1) Mazuria celowo dąży do zaognienia sytuacji w rejonie przygranicznym. Prowokuje konflikty graniczne. Nagłaśnia na forum międzynarodowym sytuację swojej mniejszości. Sabotuje wszelkie mediacje i pokojowe próby rozwiązania sporu. Wykryto duże dostawy nielegalnie zakupionego uzbrojenia w krajach podejrzewanych o światowy terrorizm. Jednocześnie stwierdzono znaczne dofinansowanie mniejszości narodowych oraz wzrost migracji na tym obszarze. Mazuria skrycie rozwija część swoich sił dążąc do wykonania zaskakującego uderzenia w celu zajęcia spornego obszaru i postawienia społeczności międzynarodowej przed „polityką faktów dokonanych”. Zakłady przemysłowe zostały przestawione na produkcję zbrojeniową. W całym kraju prowadzone są ćwiczenia Obrony Cywilnej, Policji, służby medycznej, pożarniczej oraz Straży Przemysłowej.

**b. Wojska własne.**

(1) Dowódca Warszawy zamierza – zatrzymać operację zaczepną pierwszego rzutu operacyjnego przeciwnika na linii MARS w H+16. Przeciwuderzeniem ZG WARSOWIA oraz 1 KZ MNC pobić przeciwnika w obszarze na północ od rzek WISŁA, BUG i NAREW co stworzy warunki do odtworzenia pierwotnego położenia.

(2) 7 DZ będzie prowadzić działania opóźniające na północ od linii MARS dążąc do załamania natarcia przeciwnika do linii MARS H+16, stwarzając warunki do wprowadzenia do bitwy ZG WARSOWIA i 1 KZ MNC. Siły te wykonują przeciwuderzenie, rozcinając pierwszy rzut

s. 81



operacyjny przeciwnika, rozbijając jego odwody w celu odtworzenia granicy państwowej zachowując gotowość do odparcia ewentualnego uderzenia odwodów MAZURII. Działania głębokie ukierunkowane będą na niszczenie infrastruktury komunikacyjnej w celu opóźnienia wejścia do bitwy odwodu MAZURII. Z chwilą odzyskania przewagi w powietrzu, zadaniem priorytetowym będzie niszczenie odwodów operacyjnych i strategicznych. Działania w obszarze tyłowym w pierwszej kolejności będą ukierunkowane na obronę przed działaniami wojsk powietrznodesantowych MAZURII w celu przeciwdziałania utracie elementów bazy logistycznej. ze źródeł cywilnych. Główny wysiłek początkowo 7 DZ, następnie ZG WARSOWIA w trakcie przeciwuderzenia.

- (3) ZG WARSOWIA – ześrodkowuje się w obszarze zachód Warszawa – Mińsk Mazowiecki – Wyszaków. Po osiągnięciu pełnej gotowości bojowej: w gotowości do wykonania przeciwuderzenia z linii ZIELONA D+1 H+4
- (4) Odwód DWŁąd. WARSOWII. Po osiągnięciu pełnej gotowości bojowej: w gotowości do wykonania przeciwuderzenia i pobicia odwodów operacyjnych MAZURII.

c. Zmiany w podporządkowaniu.

- (1) Podział sił obowiązuje od 141000CZERWIEC2003.
- (2) Patrz Aneks A (Podział sił).

2. ZADANIE

15 DZ przechodzi do natarcia z marszu w nakazanym pasie z linii LD ZIELONA. Rozbija przeciwnika w rejonie włamania i do H + 15 opanowuje obiekt NEPTUN skąd w H+ 16 zabezpiecza wejście do walki 17 DZ

3. REALIZACJA

a. Zamiar działania.

- (1) Myślą przewodnią dowódcy 15 DZ jest blokując częścią sił manewr odwodów przeciwnika uderzeniem dwóch brygad w I rzucie we współdziałaniu z 16 DZ rozciąć jego ugrupowanie, pobić siły w pasie natarcia i opanować obiekt LIPA i DĄB. Potęgując uderzenie odwodem do H +15 opanować obiekty BUK i CIS, odzyskać utracony teren i zabezpieczyć wejścia do walki 17 DZ z LD RYŚ.

- (2) Sposób wykonania:  
Dywizja przemieści się z rejonu ześrodkowania do linii wejścia do walki po drogach 1,2,3 i 4.

**W etapie I** wykorzystując uderzenie LMB, śmigłowców i ogień artylerii, uderzeniem z marszu dwóch brygad w pierwszym rzucie rozbija przeciwnika w pasie BEGNO (DD8844), CHRZANÓWEK (DD7858), CZARNOSTÓW (EDOO49), AUGUSTÓW (DD9664), utrzymując wysokie tempo natarcia, opanuje w H+8 obiekty LIPA i DĄB skąd w H+9 z linii ŻBIK zabezpieczy wejście do walki 153 BPanc. Częścią sił odblokuje siły OT broniące CIECHANOWA.

**W II etapie** potęgując natarcie brygadą pancerną w kierunku PAŁUKI – GRUDUSK oraz kontynuując natarcie brygadą na prawym kierunku w

## ĆWICZEBNE

H+15 opanuje obiekty BUK i CIS. Rozbije pozostałe siły przeciwnika znajdujące się w pasie natarcia i w H+16 zabezpieczy wejście do walki 17 DZ z linii RYŚ. Częścią sił odblokuje siły OT broniące PRZASNYSZA.

Punkt ciężkości natarcia:

W I etapie na kierunku natarcia 151 BZ.

W II etapie na kierunku natarcia 153 BPanc.

- (3) Ugrupowanie bojowe:
- (a) W I etapie w jeden rzut z odwodem:
1. pierwszy rzut: 151 BZ, 152 BZ „L”
  2. odwód 153 BPanc
- (b) W II etapie w jeden rzut z odwodem:
1. pierwszy rzut: 151 BZ, 153 BPanc
  2. odwód 152 BZ „L”
- (4) Priorytet wsparcia i zabezpieczenia:
- (a) Wsparcie ogniowe:
1. Priorytet wsparcia ogniowego do czasu na linię ŻBIK na rzecz 151 BZ. Podczas wprowadzenia do walki odwodu dywizji do opanowania rubieży linii RYŚ na korzyść 153 BPanc.
  2. Priorytet zwalczania celów przeciwnika baterie artylerii, SD oraz elementy logistyczne.
  3. Układ wsparcia ogniowego natarcia 15 DZ:
    - (i) ogniowa osłona podejścia (OOP) od H - 2.00 do H - 0.19;
    - (ii) ogniowe przygotowanie ataku (OPA) od H - 0.19 do H realizowane w formie dwóch nawał ogniowych (NO):
    - (iii) pierwsza NO (8min) od H - 0.19 do H - 0.11 do SD, rejonów rozmieszczenia środków przeciwpancernych. Sygnał wywoławczy GROM;
    - (iv) druga NO (11min) od H - 0.11 do H do siły żywej i środków ogniowych batalionów I rzutu. Sygnał wywoławczy GRZMOT.
    - (v) ogniowe wsparcie ataku (OWA) realizowane metodą ogni ześrodkowanych od H na głębokość batalionów I rzutu przeciwnika.
  4. Podział sił – Patrz Aneks A (PODZIAŁ SIŁ)
- (b) OPL:
1. Zapewnienie osłony przeciwlotniczej elementom ugrupowania bojowego 15 DZ.
- (c) Obrona przeciwchemiczna:
1. rozpoznanie skażeń: drogi dowozu i ewakuacji oraz główne rejonu logistyczne;
  2. likwidacja skażeń: elementy dowodzenia i łączności, jednostki obrony przeciwlotniczej i artylerii, główne urządzenia

## ĆWICZEBNE

logistyczne oraz wojska w rejonach odtwarzania zdolności bojowej.

### b. 151 BZ.

- (1) Wykonać marsz po drogach 3 i 4 z rejonu ześrodkowania do LD ZIELONA,
- (2) Wejść do walki z LD ZIELONA w H,
- (3) Opanować obiekt DĄB do H + 8,
- (4) Opanować obiekt CIS do H + 15,
- (5) Rozbić przeciwnika w pasie natarcia,
- (6) Od obiektu DĄB zabezpieczyć prawe skrzydło 153 BPanc,
- (7) Zabezpieczyć wejście do walki 17 DZ z linii RYŚ w H+16,
- (8) Uzgodnić z 73 BPanc drogi wejścia na linię ataku,
- (9) Odblokować siły OT w PRZASNYSZU.

### c. 152 BZ „L”.

- (1) Rzutem lądowym wykonać marsz po drogach nr 1 i 2 z rejonu ześrodkowania do LD ZIELONA,
- (2) Wejść do walki z LD ZIELONA w H,
- (3) Zapewnić ochronę lewego skrzydła głównego zgrupowania uderzeniowego do obiektu LIPA,
- (4) Opanować obiekt LIPA do H+8,
- (5) Zabezpieczyć wejście do walki 153 BPanc z linii ŻBIK w H+9,
- (6) Odblokować siły OT w Ciechanowie,
- (7) Od H + 10 jako odwód w gotowości do reagowania częścią sił na zagrożonych kierunkach.

### d. 153 BPanc.

- (1) Wykonać marsz po drogach 1 i 2,
- (2) Przemieszczać się za 152 BZ”L” w gotowości wejścia do walki,
- (3) Planowane wejście do walki z linii ŻBIK w H+9,
- (4) Opanować obiekt BUK w H+15,
- (5) Rozbić siły przeciwnika znajdujące się w pasie natarcia,
- (6) Zabezpieczyć wejście do walki 17 DZ z linii RYŚ w H+16.

### e. 15 br.

- (1) Zapewnić napływ informacji rozpoznawczych o przeciwniku na kierunku działania dywizji,
- (2) Realizować przedsięwzięcia z zakresu walki radioelektronicznej,
- (3) W „Planie zbierania informacji” uwzględnić położenie elementów rozpoznawczych 7 DZ, a szczególnie 73 BPanc,

## ĆWICZEBNE

- (4) Wcześniejsze rozmieszczenie własnych elementów rozpoznawczych w ugrupowaniu 7 DZ uzgodnić z G 2,
  - (5) Podczas natarcia do rejonu rozmieszczenia elementów rozpoznawczych prowadzić rozpoznanie (dróg i kierunków).
- f. **15 pa.**
- (1) W nakazanym pasie realizować wsparcie natarcia w głębi oraz wyznaczonymi dywizjonami zadania na korzyść artylerii brygad,
  - (2) Szczegóły patrz Aneks D (Wsparcie ogniowe).
- g. **15 bsap.**
- (1) Zabezpieczyć pod względem inżynieryjnym natarcie 15 DZ,
  - (2) Szczegóły patrz Aneks G (Zabezpieczenie inżynieryjne).
- h. **15 pplot.**
- (1) Przyjąć w podporządkowanie dywizjon artyleryjski 1 pplot (WYSZKÓW),
  - (2) Osłonić oddziały broniące się na kolejnych rubieżach,
  - (3) Przydział numerów SHORADEZ 1-12.
- i. **15 plog**
- (1) Wydzielić i skierować siły i środki przewidziane do wzmocnienia, przemieścić się do rubieży ataku po drogach nr 3 i 4, do H+4 rozwinąć zasadnicze urządzenia logistyczne i zabezpieczać działania oddziałów nacierających w I rzucie, do obiektów „LIPA” i „DAŁB” priorytet zabezpieczenia logistycznego dla 151 BZ,
  - (2) Od obiektów „LIPA” i „DAŁB” priorytet zabezpieczenia logistycznego dla 153 BPanc,
  - (3) przemieścić do H+10 urządzenia logistyczne do nowych rejonów, skąd zabezpieczać natarcie oddziałów 15 DZ.
- j. **15 bdow**
- (1) Zapewnić pracę SD i TSD na drogach marszu, przygotować się do rozwinięcia stanowisk dowodzenia w poszczególnych etapach prowadzonego natarcia oraz do wydzielenia sił i rozwinięcia WSD dywizji na sygnał OMAN. Zapewnić funkcjonowanie sieci łączności na obszarze działania zgodnie z aneksem J (Łączność i informatyka).
- k. **15 bzap \***
- l. **15 kchem.**
- (1) Główny wysiłek skupić na wykrywaniu uderzeń bronią chemiczną oraz likwidacji skutków potencjalnych uderzeń. Szczegóły patrz aneks H (Obrona przeciwchemiczna).
- m. **eśsz**
- (1) Wspierać ogniowo 1 klósz działania 151 BZ, 2 klósz działania 152 BZ „L”, 3 kósz działania 153 BPanc, natomiast pozostałe siły utrzymać w odwodzie do wsparcia działań brygad na zapotrzebowanie.

n. eśw

- (1) Posiadanyimi siłami czterech kluczy śmigłowców specjalnych (do minowania narzutowego, zadymiania manewrowego, prowadzenia rozpoznania powietrznego oraz zabezpieczenia dowodzenia) wspierać działania walczących brygad, w pierwszej kolejności 151 BZ i 152 BZ„L” na zapotrzebowanie.

o. Wytyczne koordynujące:

- (1) Czas gotowości do działań 142300CZERWIEC2003,
- (2) Drogi:
  - (a) nr 1: STANISŁAWÓW, LEGIONOWO, DĘBE, WINNICA, FOLBORG;
  - (b) nr2: WÓLKA RADZYMIŃSKA, NIEPOREĆ, SEROCK, PRZEWODOWO PARCELE;
  - (c) nr 3: DĄBRÓWKA, ZATORY, KACICE, PEKOWO;
  - (d) nr 4: WYSZKÓW, PUŁTUSK, TRZCINIEC.
- (3) Linia bezpieczeństwa wsparcia ogniowego 15DZ (FSSL):
  - (a) nr 1: ważna na sygnał WSTĘGA: GARNOWO DUŻE (DD8947), ZAWADY DWORSKIE (DD9350), KARNIEWO (DD9954);
  - (b) nr 2: ważna na sygnał LINIA: OPINIOGÓRA (DD8062), DŁUGOŁĘKA (DD8563), GOSTKOWO (DD9467).
- (4) Rejony zastrzeżone (PAA):
  - (a) nr1: KOZŁÓWKA (DD9743), GOŚCIEJEWO (ED0248), BIAŁOWIEŻA (ED0342), PRZEWODOWO (DD9842);
  - (b) nr2: KONARZEWO (DD9054), pkt. 125,9 (DD8756), zach. CHEŁCHY (DD9657), zach. KARNIEWO (DD9653);
  - (c) nr3: BACZE (DD8064), PĘCZKI KOZŁOWO (DD8666), pkt. 140,1 (DD8865), pln. OPINIOGÓRA (DD8061).
- (5) Utrzymywać środki ochrony przed skażeniami w gotowości odpowiadającej zagrożeniom.
- (6) Przedsięwzięcia ochronne realizować natychmiast po alarmach chemicznych, wystąpieniu symptomów porażenia chemicznego oraz po atakach rakietowych i artyleryjskich.
- (7) W przypadku zagrożeń promieniotwórczych nie dopuścić do przekroczenia dawki promieniowania 50 cGy.
- (8) Koordynaty dla oleat: Mapa 1 :100 000 (DD6266) i (ED6030).
- (9) Kod mapy KM – 3.
- (10) Meldunki składać:
  - (a) Z godz.: 09.00, 12.00, 15.00
  - (b) Do godz.: 10.00, 13.00, 16.00

## ĆWICZEBNE

- (11) Sprawozdanie operacyjne:  
(a) Za dobę walki z godz. – 18. 00 do 19. 00.

### 4. ZABEZPIECZENIE LOGISTYCZNE

- a. Dotyczy wszystkich oddziałów i samodzielnych pododdziałów 15 DZ – w rejonie ześrodkowania uzupełnić brakujące ilości ŚBiM, odtworzyć zdolność techniczną podstawowego UiSW, wywakuować rannych i chorych własnym transportem do wskazanych ZOZ oraz nadwyżkowy fundusz remontowy.

### 5. DOWODZENIE I ŁACZNOŚĆ

#### a. Dowodzenie.

- (1) SD 15DZ– TŁUSZCZ (ED2808),(czynne od 130800CZE03)
- (2) TSD15DZ - DOBRE (EC4696), (czynne od 130800 CZE03),
- (3) SD 15DZ – GOŁĄDKOWO (DD9834), (czynne od H - 2,
- (4) TSD15DZ – PRZEWODOWO (DD9642), (czynne od H + 8.
- (5) Kolejne zmiany przemieszczenia stanowisk dowodzenia (patrz Aneks C Plan natarcia)
- (6) W wypadku zniszczenia SD, dowodzenie przejmuje TSD, następnie SD 153Bpanc

#### b. Łączność.

- (1) Sieci łączności radiowej – wg stałej procedury. W czasie marszu praca skryta, z ograniczoną do minimum emisją elektromagnetyczną. Podczas marszu zapewnić możliwość wykorzystania radiodostępu. W czasie prowadzenia natarcia przestrzegać zasadę zwięzłości przesyłanych informacji oraz możliwości retransmisji pomiędzy sieciami radiowymi. Sygnały alarmowania powinny być przesyłane z najwyższym priorytetem w sieciach dowodzenia, rozpoznania i współdziałania.
- (2) W trakcie prowadzenia natarcia, w miarę możliwości, wykorzystywać relacje radioliniowe do dowiązania stanowisk dowodzenia dywizji i podległych oddziałów i pododdziałów do sieci pomocniczej dywizji. W relacjach do oddziałów i pododdziałów pierwszorzutowych wykorzystać dodatkowe polowe kierunki radioliniowe. Szczegóły w aneksie J Łączność I Informatyka.
- (3) Poczta polowa – na ogólnych zasadach. Komunikaty o kursach poczty polowej przekazywane będą z wyprzedzeniem 1,5 godziny. Zapotrzebowania na kurs pocztowy podległe pododdziały składać z wyprzedzeniem 2 godzin. W trakcie prowadzenia natarcia – wg. potrzeb.
- (4) Kierowanie systemem łączności z Wł. SD 15 DZ. W przypadku jego obezwładnienia lub zniszczenia – z Wł. TSD 15 DZ.

ĆWICZEBNE

Potwierdzenie: przez środki łączności.

Za zgodność:

**GRZMOT**

**KWIATKOWSKI**

**GENERAŁ**

G3

Aneksy:

Aneks A	(Podział sił).
Aneks B	(Rozpoznanie).
Aneks C	(Plan natarcia).
Aneks D	(Wsparcie ogniowe)
Aneks E	(Obrona powietrzna).
Aneks F	(Walka elektroniczna).
Aneks G	(Zabezpieczenie inżynieryjne).
Aneks H	(Obrona przeciwchemiczna).
Aneks I	(LWL).
Aneks J	(Łączność i informatyka).
Aneks K	(Zarządzanie przestrzenią powietrzną)
Aneks L	(Zabezpieczenie logistyczne)
Aneks M	(Obrona terytorialna i układ pozamilitarny)
Aneks N	(Przedsięwzięcia oświatowo-psychologiczne)

Rozdzielnik:

Zewnętrzny:

Egz. Nr.

Do realizacji:

151 BZ	1
152 BZ „L”	2
153 BPanc	3
15 pa	4
15 pplot	5
15 plog	6
15 br	7
15 bsap	8
15 b ŻW	9

ĆWICZEBNE

15 kWE	10
15 kchem	11
15 bzap	12

Do wiadomości:

Dowódca ZG „Warsowii”	13
1 K.	14
RSzW	15

Wewnętrzny:

Do realizacji:

Zespół Dowodzenia	16-19
Zespół Wsparcia Działań	20-22
Zespół Zabezpieczenia Działań	23-26
Zespół Wsparcia Dowodzenia	27-30
TSD 15 DZ	31

Do wiadomości:

Dowódca	32
a/a	33
Zapasowy	34

Uwaga !

\* - nie opracowano

**ANEKS A (PODZIAŁ SIŁ)**  
**DO ROZKAZU OPERACYJNEGO NR 1 15DZ**

151 BZ z szkpow i kśwsp

152 BZ „L” z bcz/ 153BPanc i kśwsp

153 BPanc

15 pa

15 pplot z 3daplot/ 1 pplot

15 plog

15 br

OZap: 3 kmin/ 15 bsap

OZR: 4 kdm/ 15 bsap

Olnż: drr, plsap, 6 ktechn/ 15bsap

15 bsap

15 b ŻW

15 kWE

15 kchem

**ANEKS B (ROZPOZNANIE)**  
**DO ROZKAZU OPERACYJNEGO NR 1 15 DZ**

**1. STUACJA PRZECIWNIKA**

Mazuria kończy mobilizacyjne rozwijanie części swoich sił. Siły powietrzne są przebazowywane na lotniska zapasowe. Wzdłuż granicy rozwinięte siły i środki rozpoznania RE i działań psychologicznych prowadzą rozpoznanie i intensywne oddziaływanie psychologiczne. W całym pasie przygranicznym trwa rozbudowa stacjonarnych węzłów łączności oraz intensywne prace inżynierskie na drogach dofrontowych. Systematycznie naruszana jest przestrzeń powietrzna. Zamknięte są wszystkie przejścia graniczne.

**2. GŁÓWNE PROBLEMY ROZPOZNANIA**

- a. Jaki jest prawdopodobny cel działania przeciwnika?
- b. W jaki sposób przeciwnik zorganizuje obronę i w jakich kierunkach może wykonać zwroty zaczepne?
- c. Gdzie, oraz jaki potencjał bojowy przeciwnik zaangażuje na kierunku natarcia?
- d. Jakiego potencjału sił powietrznych i lotnictwa sił lądowych przeciwnika należy oczekiwać podczas natarcia?
- e. W jaki sposób i kiedy przeciwnik wykorzysta posiadane odwody taktyczne i operacyjne?
- f. W jaki sposób wykorzystać potencjał własnych jednostek rozpoznawczych oraz skorzystać z elementów działających w pasie natarcia dywizji?
- g. Jakie należy wykonać przedsięwzięcia utrudniające przeciwnikowi prowadzenie rozpoznania?

**3. ZADANIA ROZPOZNANIA**

**a. 151 BZ :**

- (1) prowadzić rozpoznanie dróg nr 3 i 4 od rejonu wyjściowego do (określą studenci);
- (2) być w gotowości do rozwinięcia części potencjału rozpoznawczego w ugrupowaniu 73BPanc ;
- (3) zapewnić napływ informacji rozpoznawczych z całej głębokości działania brygady;
- (4) rozpoznać dogodne kierunki do prowadzenia natarcia, a szczególnie wprowadzenia odwodu brygady;
- (5) rozpoznać strukturę obrony przeciwnika na kierunku natarcia brygady ze szczególnym uwzględnieniem położenia odwodów;
- (6) nawiązać współdziałanie z S2 73 BPanc w zakresie wymiany informacji o terenie i przeciwniku;
- (7) zabezpieczyć w informacje o przeciwniku S2 153 BPanc.

**b. 152 BZ :**

- (1) zapewnić napływ informacji rozpoznawczych z kierunku natarcia brygady;
- (2) rozpoznać drogi marszu brygady nr 1 i 2 od rejonu wyjściowego do (określą studenci);
- (3) rozpoznać strukturę obrony przeciwnika na kierunku natarcia brygady ze szczególnym uwzględnieniem położenia odwodów;
- (4) nawiązać współdziałanie z S2 151 BZ;

- (5) zabezpieczyć w informacji o przeciwniku S2 153 Bpanc;
- (6) uzgodnić wykorzystanie własnych elementów rozpoznawczych na korzyść 153BPanc.

c. **153 BPanc:**

- (1) zapewnić napływ informacji rozpoznawczych w poszczególnych etapach walki;
- (2) prowadzić rozpoznanie dróg nr 3 i 4 od rejonu wyjściowego do linii (określą studenci);
- (3) rozpoznać strukturę obrony przeciwnika na kierunku natarcia brygady ze szczególnym uwzględnieniem położenia odwodów;
- (4) wykorzystać możliwość wprowadzenia własnych elementów rozpoznawczych na kierunku natarcia 151 BZ;
- (5) nawiązać współdziałanie z S2 151 BZ i 152 BZ w zakresie wymiany informacji o terenie i przeciwniku;
- (6) zapewnić napływ informacji rozpoznawczych z kierunku natarcia brygady.

d. **15 br:**

- (1) prowadzić rozpoznanie na głębokość natarcia dywizji rozpoznając głównie zachowanie odwodów taktycznych, rozmieszczenie elementów systemu dowodzenia, logistycznych i wsparcia;
- (2) przednia granica strefy odpowiedzialności rozpoznawczej - jak granica państwa;
- (3) tylna granica strefy odpowiedzialności rozpoznawczej – (określą studenci);
- (4) główny wysiłek rozpoznania skupić na:
  - (a) rozpoznaniu dogodnych rubieży do organizacji obrony na kierunku natarcia 15 DZ;
  - (b) ustaleniu kierunków przemieszczania odwodów taktycznych i operacyjnych w głębi ugrupowania przeciwnika;
  - (c) rozpoznaniu rejonów rozmieszczenia jednostek desantowo-szturmowych, lądowisk śmigłowców transportowych i bojowych;
  - (d) rozpoznaniu systemu dowodzenia;
  - (e) rozpoznaniu rejonów rozmieszczenia środków wsparcia (artylerii, rakiet taktycznych i OPL);
  - (f) rozpoznaniu zasadniczych kierunków zasilania logistycznego i rejonów rozwinięcia głównych jednostek logistycznych szczebla taktycznego i operacyjnego.
- (5) przed rozpoczęciem natarcia wysłać grupę koordynacyjną (oficera łącznikowego ze środkami łączności) do sztabu 7 DZ i uzgodnić: terminy, kierunki oraz rejonów rozwinięcia podsystemów rozpoznania wydzielanych ze składu 15 br;
- (6) być w gotowości do podjęcia współpracy z elementami lub jednostkami działającymi w strefie odpowiedzialności rozpoznawczej 15 br.

e. **Potrzeby informacyjne w stosunku do przełożonego, sąsiadów, sił współdziałających**

- (1) informacje o przeciwniku ze stref odpowiedzialności rozpoznawczej przekazywać do ZR 15 DZ;
- (2) szefowie S2 brygad - aktualne położenie oraz „Plany Zbierania Informacji” przekazywać do G2 15 DZ;
- (3) dokonać uzgodnień z siłami układu pozamilitarnego w zakresie pozyskiwania informacji o przeciwniku oraz zakresem przedsięwzięć rozpoznawczych realizowanych przez te siły.

#### **4. POSTĘPOWANIE Z JEŃCAMI WOJENNYMI. WYKORZYSTANIE ZDOBYTYCH DOKUMENTÓW I SPRZETU**

- a. jeńców, dezertersów, dokumenty, uzbrojenie i wyposażenie (dotychczas niestosowane) dostarczać do najbliższej placówki Żandarmerii Wojskowej;
- b. jeńców traktować zgodnie z przepisami prawa międzynarodowego.

#### **5. DOKUMENTACJA I WYPOSAŻENIE**

- a. mapy do działania: stosować skale map, które uwzględniają specyfikę prowadzenia rozpoznania;
- b. należy posiadać mapy o skalach stosowanych przez przełożonego, podwładnych i jednostki (pododdziały) rozpoznawcze;
- c. punkty dowiązania (przyłożenia) graficznych dokumentów rozpoznawczych ujednoczyć w sztabach;
- d. zapotrzebowanie na wiadomości o przeciwniku, zdjęcia lotnicze i mapy przysyłać pocztą polową i przez techniczne środki łączności;
- e. po wykonaniu „Planów zbierania informacji” przesłać do ZR 15 DZ.

#### **6. PRZECIWDZIAŁANIE ROZPOZNANIU**

- a. realizować przedsięwzięcia biernej obrony radioelektronicznej;
- b. postępować zgodnie z wymogami dotyczącymi ochrony przepływu informacji przez techniczne środki łączności;
- c. zorganizować nadzorowanie obszarów tyłowych;
- d. koordynować przestrzeganie zasad przepływu informacji o przeciwniku w podległych i współdziałających komórkach rozpoznawczych oraz jednostkach;
- e. przestrzegać zasad maskowania w rejonach rozmieszczenia;
- f. wydzielić siły do nadzorowania (monitoringu) rejonów dogodnych do lądowania TDP oraz użycia elementów rozpoznawczych.

#### **7. MELDUNKI I DYSTRYBUCJA INFORMACJI**

- a. składanie meldunków: dobowe o 20.00 z sytuacji na 18.30; w meldunku ujmować: położenie wykrytych jednostek przeciwnika i rozmieszczenie własnych elementów; okresowe: - co 6 godzin; ważne natychmiast;
- b. meldunki o stanie ukończenia jednostek przysyłać do komórki kadrowo-mobilizacyjnej codziennie o 15.00;
- c. obieg informacji rozpoznawczych - priorytet dla jednostek artylerii i LSL – szczególnie o położeniu obiektów znajdujących się do linii FSCL;
- d. odbiór danych z rozpoznania lotniczego - częstotliwość oznaczona kodem IV;
- e. odprawa oficerów komórek rozpoznania: w zależności od potrzeb (podany zostanie sygnał).

**8. INNE DANE**

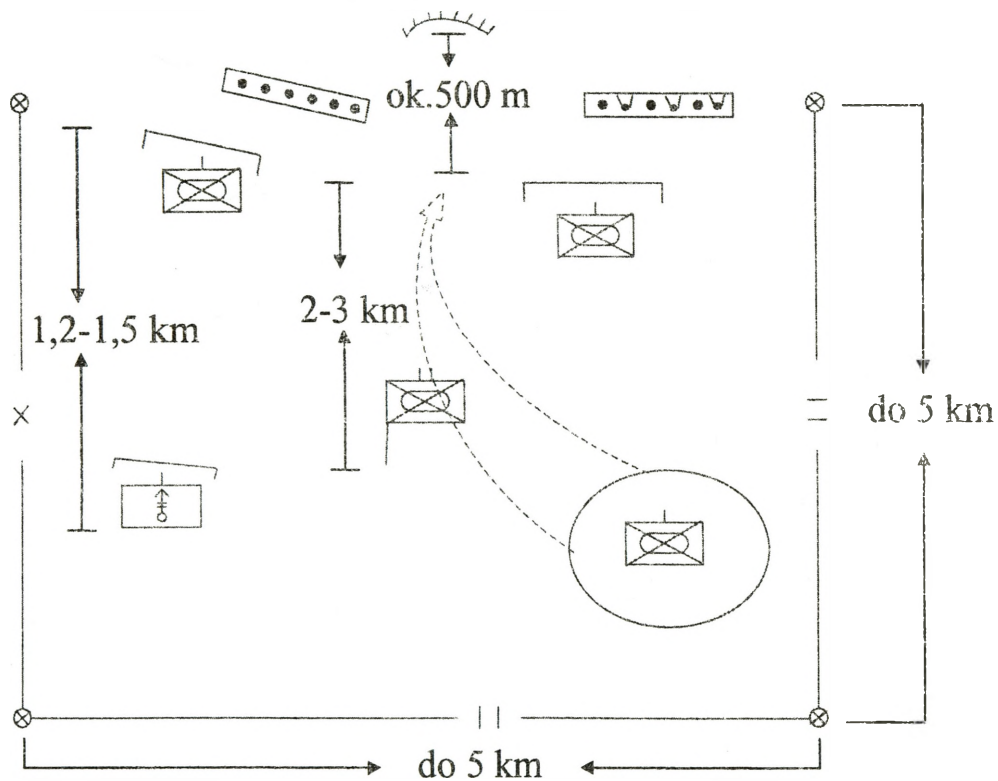
Gotowość systemu rozpoznania osiągnąć o: (określą ćwiczący);  
Linia koordynacji ogniowej FSCL – zawarto w Aneksie wsparcie ogniowe.

Apendyksy:

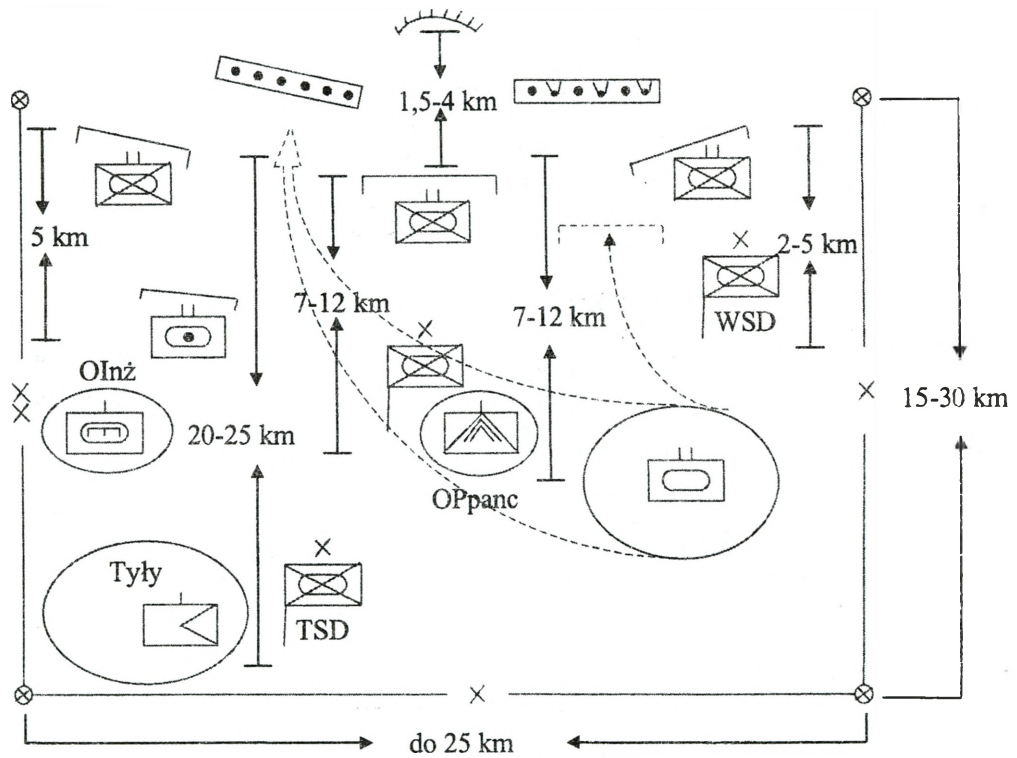
1. Skład bojowy i ukompletowanie strony przeciwnej (zawarto w pozostałych dokumentach ćwiczenia);
2. Wzorce doktrynalne;
3. Ocena zagrożenia – warianty.

**APENDYKS NR2 (WZORCE DOKTRYNALNE)**  
**DO ANEKSU B ROZPOZNANIE DO ROZKAZU OPERACYJNEGO Nr 1 15 DZ**

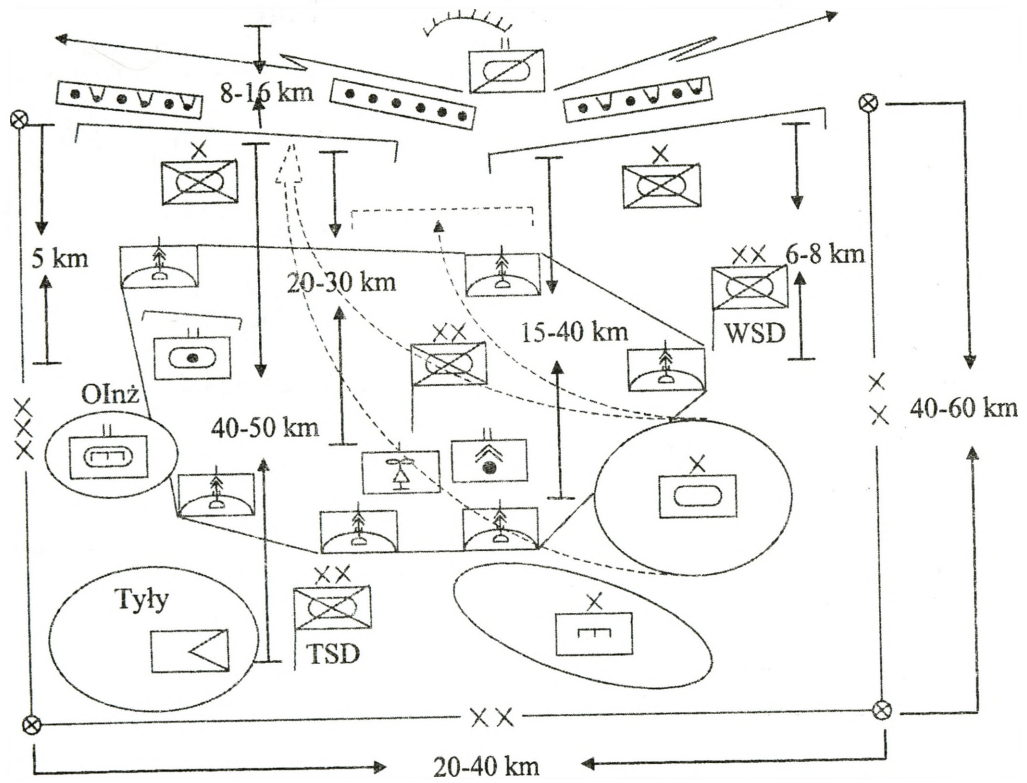
Batalion zmechanizowany w obronie



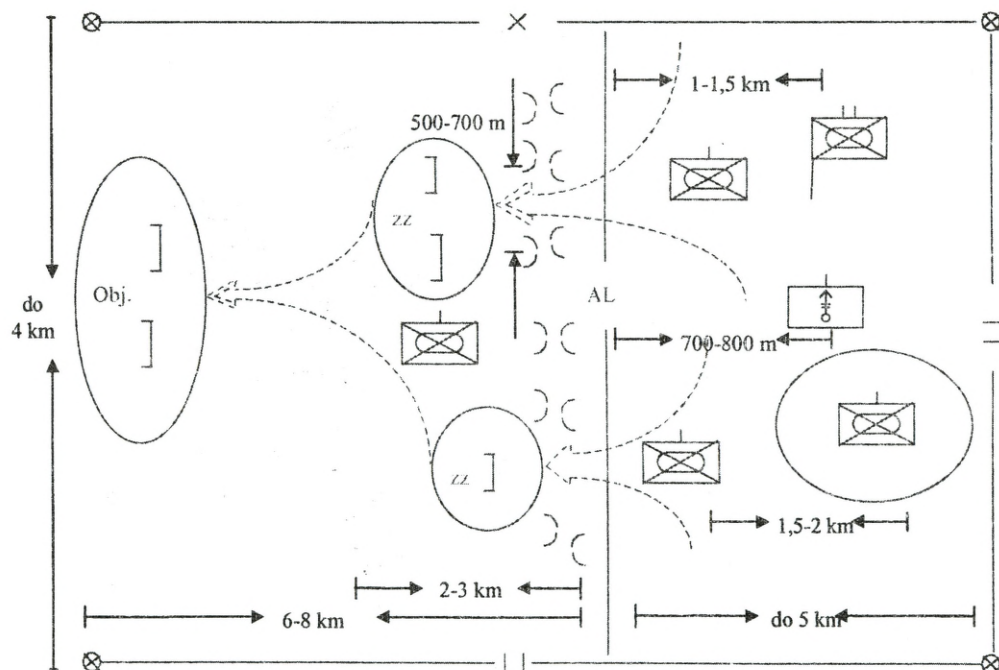
Brygada zmechanizowana w obronie



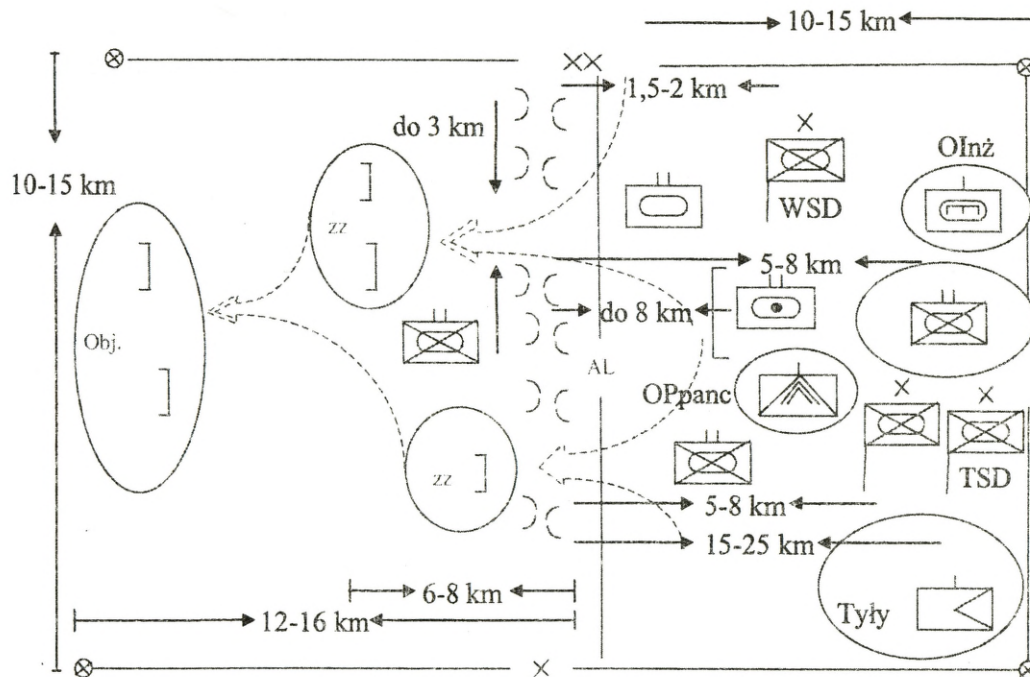
Dywizja zmechanizowana w obronie



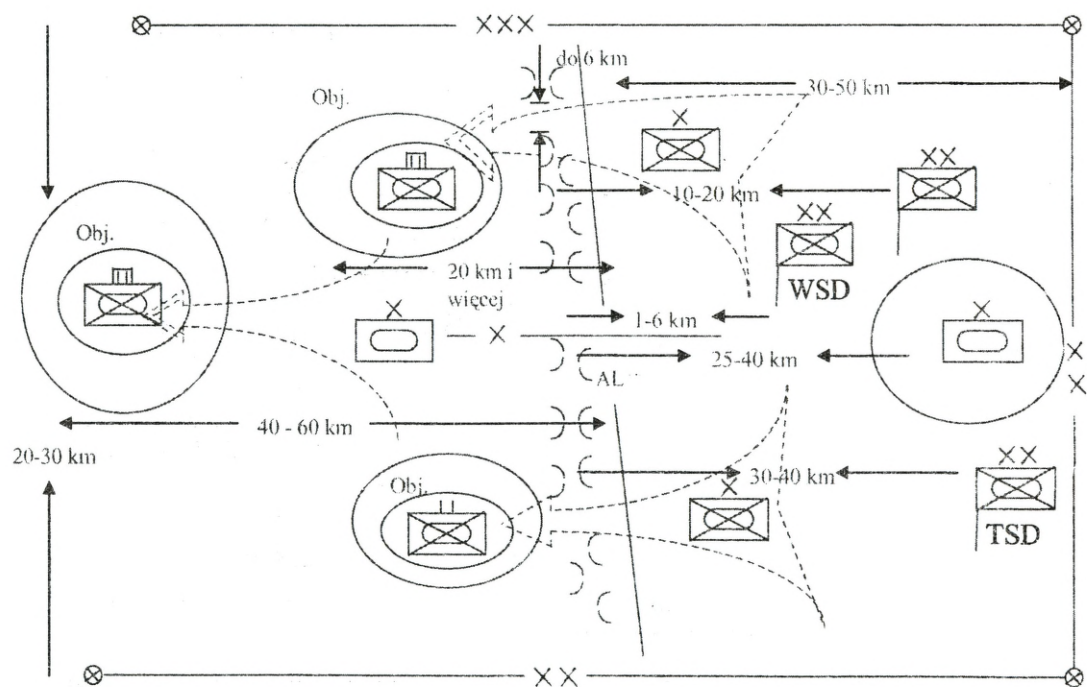
Batalion zmechanizowany w natarciu



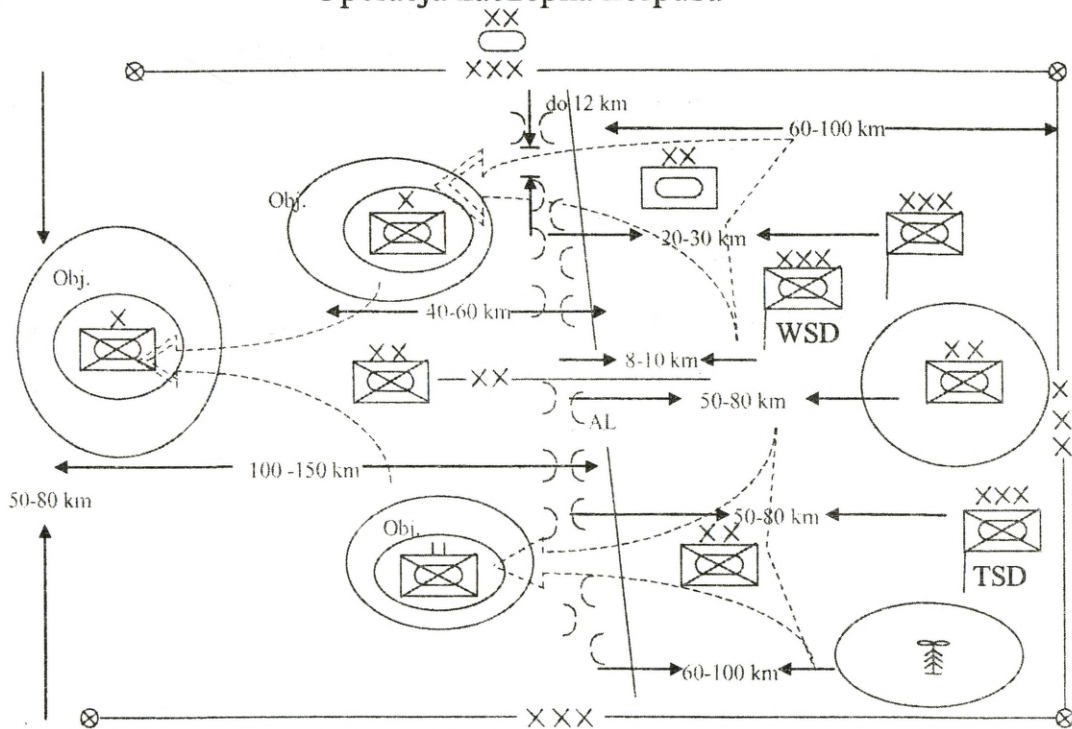
Brygada zmechanizowana w natarciu



Dywizja zmechanizowana w natarciu



Operacja zaczepna korpusu



**APENDYKS 3 (OCENA ZAGROŻENIA – WARIANTY)**  
**DO ANEKSU B (ROZPOZNANIE) DO ROZKAZU OPERACYJNEGO NR 1 15 DZ**

**PRZEWIDYWANE DZIAŁANIE PRZECIWNIKA**

a. **Wojska lądowe**

(1) Wariant I – zasadniczy

MAZURIA – aby osiągnąć zaskoczenie i zyskać na czasie dążyć będzie do pokonania pasa osłony i uchwycenia spornego obszaru siłami które w pierwszej kolejności osiągną zdolność do prowadzenia działań. Główne uderzenie w centrum ugrupowania na kierunku MŁAWA- CIECHANÓW wykona prawdopodobnie 3 DZ mając dwie brygady w pierwszym rzucie. Po uchwyceniu obszaru na południe od MŁAWY i na północ od PRZASNYSZA zabezpieczy wprowadzenie do walki drugorzutowej brygady pancernej w celu uchwycenia obszaru na południe od CIECHANOWA i tym samym wykonania postawionego zadania. Na prawo od 3 DZ na kierunku DZIAŁDOWO-PŁOCK do natarcia przejść może część 2 DZ mając jedną brygadę w pierwszym rzucie. Po uchwyceniu dogodnego obszaru na wschód od ŻUROMINA 2 DZ może wprowadzić 22 BPanc w kierunku MŁAWA-PŁOCK. N lewo od 3 DZ uderzenie pomocnicze może wykonać przeciwnik siłami do jednej brygady z 1 DZ dążąc, oddziałami wydzielonymi do pokonania trudno-przekraczalnego terenu i jednocześnie osłony lewego skrzydła głównego zgrupowania uderzeniowego. Działania przeciwnika wspierać będzie artyleria organiczna i cała artyleria centralnego podporządkowania. W związku z koniecznością zaskoczenia natarcie może być poprzedzone krótkotrwałym, intensywnym uderzeniem lotniczym lub może rozpocząć się jednocześnie z ogniowym przygotowaniem natarcia środków artyleryjskich. W czasie prowadzenia działań bojowych należy liczyć się z oddziaływaniem sił lotnictwa, sił lądowych, szerokim stosowaniem TDP oraz z szeroko zakrojoną działalnością dywersyjną GDR oraz mniejszości narodowych. Możliwe są podpalenia, uszkodzanie zbiorników z TŚP, zawały leśne, napady. Częścią sił 1 i 2 DZ które w drugiej kolejności osiągną gotowość do działania przeciwnik prawdopodobnie osłoni swoją granicę od zachodu.

## ĆWICZEBNE

### (2) Wariant II

Przeciwnik dążył będzie do zyskania na czasie i umożliwienia rozwinięcia zasadniczych swoich sił. Po rozwinięciu mobilizacyjnym 1, 2, 3 DZ w godzinach porannych 20 czerwca przejdzie do działań zaczepnych całością sił wykonując główne uderzenie na kierunku: MŁAWA-CIECHANÓW. Jednocześnie w związku z prawdopodobnym wysokim tempem natarcia możliwe jest wówczas zrzućenie silnych desantów taktycznych całością posiadanych sił na obiektach docelowych na północ od PŁOCKA i na południe od CIECHANOWA. 4 DZ osłoni granicę zachodnią. W tym wariantcie konflikt będzie bardzo intensywny a jednocześnie krótkotrwały. Po uchwyceniu spornego obszaru przeciwnik przejdzie do obrony na zajmowanej rubieży a jednocześnie wycofa część sił w celu odtworzenia odwodów.

**ANEKS D (WSPARCIE OGNIOWE)**  
**DO ROZKAZU OPERACYJNEGO Nr 1 15DZ**

**1. SYTUACJA**

**a. Przeciwnik**

- (1) Patrz Aneks B (ROZPOZNANIE) do rozkazu operacyjnego nr 1.
- (2) W pasie natarcia 15DZ działania obronne dywizji przeciwnika wspierać może batalion śmigłowców bojowych, pułk artylerii oraz artyleria brygad stanowiąca ekwiwalent około 7 dywizjonów artylerii

**b. Woiska własne**

- (1) Ogólne przedstawienie planu walki przełożonego - Patrz pkt.3a rozkazu operacyjny nr 1.
- (2) Lotnictwo taktyczne, w ramach zaczepnej operacji powietrznej zwalcza odwoły operacyjne w rejonach ześrodkowania oraz lotniska polowe.

**c. Zmiany w podporządkowaniu**

- (1) 7pa realizuje zadania wsparcia ogólnego 15 DZ i wzmocnienia artylerii brygad do linii CZERWONA.

**2. ZADANIE**

Podczas natarcia 15 DZ realizować wsparcie w głębi oraz zadania na korzyść artylerii pierwszorzutowych brygad.

**3. REALIZACJA**

**a. Myśl przewodnia w zakresie wsparcia ogniowego**

- (1) Ogniem artylerii dywizji i brygad, wykorzystując wzmocnienie dywizjonów z 7 DZ oraz wyznaczonym wysiłkiem pśb wspierać natarcie 151 i 152 BZ do PL ŻBIK, skupiając priorytet wsparcia na kierunku 151 BZ. Następnie ogniem 15 pa i artylerii brygad wpierać nacierające brygady do PL RYŚ, priorytet skupiając na kierunku 153 BPanc. Punkt ciężkości wsparcia ogniowego i rozpoznania podczas podejścia i rozwinięcia dywizji do natarcia skupić na rozpoznaniu i rażeniu baterii artylerii przeciwnika. Podczas wprowadzenia do walki odwołu dywizji wspierać go ogniem trzech dywizjonów artylerii.

**b. Wsparcie lotnicze – patrz aneks WSPARCIE LOTNICZE**

**c. Wsparcie przez artylerie**

- (1) Informacje ogólne

## ĆWICZEBNE

- (a) Zadania wsparcia ogniowego realizować w czterech okresach:
1. W ogniowej osłonie podejścia (OOP) od H – 2.00 do H – 0.19 zwalczanie artylerii i elementów systemu dowodzenia;
  2. W ogniowym przygotowaniu ataku (OPA) od H – 0.19 do H w formie dwóch nawał ogniowych (NO):
    - (i) pierwsza NO (8min) od H – 0.19 do H – 0.11 do SD, rejonów rozmieszczenia środków przeciwpancernych. Sygnał wywoławczy GROM;
    - (ii) druga NO (11min) od H – 0.11 do H do siły żywej i środków ogniowych batalionów I rzutu. Sygnał wywoławczy GRZMOT.
  3. W ogniowym wsparciu ataku (OWA) od H do czasu opanowania batalionów I rzutu przeciwnika metodą ogni ześrodkowanych;
  4. W ogniowym wsparciu nacierających wojsk w głębi (OWNWwG) do opanowania rubieży PL RYŚ.
- (2) Podział artylerii i zmiany w podporządkowaniu w toku walki: bez zmian.
- (3) Zadania dla artylerii
- (a) **15pa**
1. Realizować zadania wsparcia ogólnego (GS) dywizji i wyznaczonymi dywizjonami wzmocnienie artylerii brygad:
    - (i) We wszystkich okresach wsparcia ogniowego od H – 2.00 jednym dywizjonem lufowym i dywizjonem artylerii raketowej zwalczać wykryte baterie artylerii przeciwnika, SD oraz elementy logistyczne;
    - (ii) W OPA i OWA jednym dywizjonem lufowym realizować zadania wzmocnienia (R) 151das ze zużyciem 1,5 jo. Rejony SO dywizjonu i sposób przemieszczania ustalić z KWO 151 BZ.
    - (iii) W OOWNWwG podczas wprowadzenia do walki odwodu dywizji realizować zadania wzmocnienia (R) 153 das ogniem jednego dywizjonu artylerii lufowej ze zużyciem

0,7 jo. Rejony SO dywizjonu i sposób przemieszczania ustalić z KWO 153 BPanc.

2. Ugrupowanie bojowe:

(i) GSO: KOZŁÓWKA (DD9743), GOŚCIEJEWO (ED0248), BIAŁOWIEŻA (ED0342), PRZEWODOWO (DD9842);  
Pas odpowiedzialności ogniowej: granica prawa: PRZEMIAROWO (ED0445), ZALESIE (DD9860); granica lewa: GZY (DD9643), PADEWO (DD8755).

(ii) Kolejne stanowiska ogniowe:

- Nr 1: KONARZEWO (DD9054), pkt. 125,9 (DD8756), zach. CHEŁCHY (DD9657), zach. KARNIEWO (DD9653);
- Nr 2: BACZE (DD8064), PĘCZKI KOZŁOWO (DD8666), pkt. 140,1 (DD8865), ptn. OPINOGÓRA (DD8061).

3. Plan manewru artylerii ... \*\*\*

4. Rejony pododdziałów logistycznych:

(i) główne: BIAŁOWIEŻA (DD6243);

(ii) kolejne:

- Nr 1: BYSZEWO WYGODA (DD9652);
- Nr 2: KOŁACZKI (DD87600).

5. Podział amunicji na okresy wsparcia ogniowego:

(i) Do realizacji zadań wsparcia ogólnego (z wyłączeniem jednego das) – pełen limit amunicji;

(ii) OPA – 0,8 jo

(iii) OWA – 0,7 jo

(iv) OOWNWwGł – 0,7 jo.

(b) **Artyleria 151BZ** realizować zadania wsparcia według planu dowódcy brygady z uwzględnieniem ustaleń zawartych w punkcie 3c(1) i 3c(3)(a). Dodatkowo w OPA uwzględnić wzmocnienie realizowane przez 153 das ze zużyciem 0,4 jo. Rejon SO 153 das uzgodnić z KWO 153 BPanc.

(c) **Artyleria 152 BZ** realizować zadania wsparcia według planu dowódcy brygady z uwzględnieniem ustaleń zawartych w

## ĆWICZEBNE

punkcie 3c(1). W planowaniu OPA uwzględnić wzmocnienie dwóch dywizjonów artylerii lufowej: das z 7 pa ze zużyciem 0,4 jo i 73 das ze zużyciem 0,4 jo. Podczas wprowadzenie do walki odvodu dywizji wzmocnić go w okresie OPA ogniem dywizjonu ze zużyciem 0,4 jo.

(d) **Artyleria 153 BPanc** realizować zadania wsparcia według planu dowódcy brygady z uwzględnieniem ustaleń zawartych w punkcie 3c(1), 3c(3)(a). Podczas OPA realizować zadania wzmocnienia (R) 151 das ze zużyciem 0,4 jo. Uzgodnić z KWO 151 BZ rejon SO das do realizacji zadań wzmocnienia.

### **d. Wytyczne koordynujące**

(1) Linia bezpieczeństwa wsparcia ogniowego 15 DZ:

(a) nr 1 ważna na sygnał WSTĘGA: GARNOWO DUŻE (DD8947), ZAWADY DWORSKIE (DD9350), KARNIEWO (DD9954);

(b) nr 2 ważna na sygnał LINIA: OPINOGÓRA (DD8062), DŁUGOŁĘKA (DD8563), GOSTKOWO (DD9467).

(2) Terminy czasowe:

(a) Gotowość ogniowa 142300 CZERWIEC;

(a) Przybycie oficerów łącznikowych z 15 pa i 7 pa na SD wzmocnianych pododdziałów artylerii 142000 CZERWIEC.

(3) Wytyczne do rozpoznania:

(a) Rejony rozmieszczenia brdź 15 pa uzgodnić z KWO 151 i 152 BZ.

(b) Informacje o wykryciu obiektów przeznaczonych do zwalczania przez artylerię wsparcia ogólnego przekazywać natychmiast do CWDz dywizji.

(d) Numeracja celów: 151 BZ – VC0000, 152 BZ – VD0000, 153 BPanc – VE0000.

### **e. Wytyczne do przygotowania strzelania i kierowania ogniem**

(1) Komunikaty „meteośredni” nadaje:

(a) stacja meteorologiczna „PROMIEN” w rejonie STARE LIPNIKI (DD9938) co 2 godziny począwszy od 142200 CZERWIEC na częstotliwości 310kHz – główna, 270kHz – zapasowa;

**4. ZABEZPIECZENIE LOGISTYCZNE**

**a. Przydział amunicji artyleryjskiej dla:**

**(1) 15pa:**

- (a) amunicji artyleryjskiej – 2,2 jo;
- (b) amunicji raketowej – 1.66 jo;
- (c) amunicji do minowania narzutowego – po 40 pocisków na wyrzutnię.

**(2) Artyleria 151,152 BZ:**

- (a) amunicji artyleryjskiej – 2,2 jo;
- (b) amunicji moździerzowej – 2,2 jo oraz po 100 poc. dymnych i oświetlających;
- (c) amunicji PPK – 0,5 jo.

**(3) Artyleria 153 BPanc:**

- (a) amunicji artyleryjskiej – 2,0 jo;
- (b) amunicji moździerzowej – 2,0 jo oraz po 200 poc. dymnych i oświetlających;

**b. Terminy i sposób dowozu środków materiałowych**

- (1) Wielkość i miejsce dowozów – patrz aneks ZABEZPIECZENIE LOGISTYCZNE.

**5. DOWODZENIE I ŁACZNOŚĆ**

**a. Dowodzenie**

- (1) Dowodzenie artylerią z SD 15DZ

**b. Łączność**

- (1) Patrz aneks ŁĄCZNOŚĆ i INFORMATYKA
- (2) Cisza radiowa, kody i kryptonimy – wg dotychczasowych ustaleń

Apendyksy:

- 1. Tabela realizacji wsparcia ogniowego ... \*\*\*
- 2. Plan manewru ... \*\*\*
- 3. Wykaz celów ... \*\*\*

UWAGA:

\*\*\* - na potrzeby ćwiczenia nie podaje się.

**ANEKS E (OBRONA POWIETRZNA)**  
**DO ROZKAZU OPERACYJNEGO NR 1 15 DZ**

1. **SYTUACJA**

a. **Siły przeciwnika**

- (1) Bazowanie przeciwnika powietrznego
  - (a) 1plm – (35 km do granicy państwowej)
  - (b) 1plm – (50 km do granicy państwowej)
  - (c) 1selr – (40 km do granicy państwowej)
  - (d) 100 bat śm. tr.(30 km do granicy państwowej)
  - (e) 100 bat śm. boj. (30 km do granicy państwowej)
  - (f) 1eśr-ł (w ugrupowaniu 1 DZ)
  - (g) 2eśr-ł (w ugrupowaniu 2 DZ)
  - (h) 3eśr-ł (w ugrupowaniu 3 DZ)
  - (i) 4eśr-ł (w ugrupowaniu 4 DZ)
- (2) Dane o zagrożeniu powietrznym
  - (a) 1plm – 12 x Su-22, 12 x Su-24, 12 x F-16
  - (b) 1plm – 12 x MiG-29, 12 x MiG-29, 12 x MiG-29
  - (c) 1selr – 12 x Su-24MR
  - (d) 100 bat śm. tr. -- jedna eskadra 14 x Mi-26 i dwie eskadry po 14 x Mi-8
  - (e) 100 bat śm. boj. -- dwie eskadry po 12 x Mi-24M
  - (j) 1eśr-ł - 12 śmigłowców rozpoznawczo łącznikowych
  - (k) 2eśr-ł - 12 śmigłowców rozpoznawczo łącznikowych
  - (l) 3eśr-ł - 12 śmigłowców rozpoznawczo łącznikowych
  - (m) 4eśr-ł - 12 śmigłowców rozpoznawczo łącznikowych
- (3) Lotnictwo taktyczne samolotami myśliwsko-bombowymi Su-22 i Su-24.może wspierać wojska lądowe w ramach (AI) wysiłkiem od 60 do 80 s/l na dobę walki
- (4) Dodatkowe informacje o przeciwniku powietrznym
  - (a) Środki napadu powietrznego mogą wspierać intensywnie operację zaczepną MAZURII. Prawdopodobnie działając parami lub kluczami samolotów jednocześnie będzie niszczył: stanowiska dowodzenia szczebla brygady, elementy wsparcia logistycznego dywizji, baterie przeciwlotnicze na stanowiskach startowych (ogniowych) oraz obezwładniał i dezorganizował działanie odwodów specjalnych manewr w toku prowadzenia obrony.
  - (b) Śmigłowce bojowe Mi-24 z powietrznych rubieży ogniowych mogą niszczyć i obezwładniać środki opancerzone, czołgi, pododdziały przeciwlotnicze na stanowiskach ogniowych, szczególnie w czasie ich manewru na zapasowe stanowiska ogniowe. Prawdopodobne jest również intensywne działanie

śmigłowców bojowych przeciwnika metodą rajdową w głąb ugrupowania broniącej się dywizji do głębokości 30-40 km.

- (c) W pasie działania 15DZ przeciwnik może użyć potencjału do 50 procent sił powietrznych.
- (d) Rozpoznanie lotnicze prowadzić będzie lotnictwo rozpoznawcze samolotami Su-24MR z wysokości 300 - 500 m do 3000 m, głównie z kierunku: północnego i północno wschodniego
- (e) Głównym sposobem działania LWL najczęściej będzie wykonanie uderzeń na wezwanie z pola walki po wykryciu obiektów uderzeń przez elementy rozpoznawcze wojsk lądowych.
- (f) Sposób naprowadzania lotnictwa bezpośredni z wykorzystaniem naziemnych elementów naprowadzania lotnictwa (FAC) oraz przez samoloty znajdujące się bezpośrednio w ugrupowaniach COMAO.
- (a) Uderzenia lotnicze będą wykonywane pod przykryciem silnych zakłóceń radioelektronicznych przy jednoczesnym obezwładnianiu środkami artyleryjskimi elementów systemu OPL dywizji.
- (3) Kierunki podejścia
  - (a) Nr 1: ELBLĄG - PŁOCK
  - (b) Nr 2 : KALININGRAD - WARSZAWA
  - (c) Nr 3 : GOŁDAP - OSTROŁĘKA

**b. Położenie wojsk własnych.**

- (1) Wojska obrony przeciwlotniczej 7DZ realizują zadania OWSGB w MSD.
- (2) Związki taktyczne, oddziały i pododdziały sił powietrznych realizują zadania OWSGB a szczegółowe informacje o ich położeniu i realizowanych przez nie można uzyskać na Zadaniowym Stanowiskiem Dowodzenia Sił Powietrznych.

**2. ZADANIE**

Ostronić przed uderzeniami z powietrza najważniejsze elementy ugrupowania bojowego 15DZ na całą głębokość zadania.

**3. REALIZACJA**

**a. Koncepcja OPL.**

- (1) Cel : ostronić przed rozpoznaniem i uderzeniami z powietrza 15DZ podczas przegrupowania i w toku natarcia.
- (2) Priorytety osłony: W I etapie na kierunku natarcia 151 BZ.. W II etapie na kierunku natarcia 153 BPanc.
- (3) Środki napadu powietrznego wykonujące zadania rozpoznania niszczyć środkami dyżurnymi i działającymi w zasadzkach przeciwlotniczych. Śmigłowce przeciwnika wykonujące uderzenia zwalczać głównie środkami ogniowymi I rzutowych brygad, samoloty działające powyżej do wysokości 5000 m zwalczą 15pplot, skupiając wysiłek do wysokości 3000m, w sektorze odpowiedzialności ogniowej: PG- 10-00, LG- 40-00. Cele powietrzne niszczyć bez ograniczeń do wysokości 1000 m i śmigłowce w sektorze:
  - (a) Prawa granica: 15-00;

## ĆWICZEBNE

- (b) Lewa granica: 45-00
- (c) Do walki ze śmigłowcami bojowymi przeciwnika wykorzystać wszystkie dostępne środki według decyzji dowódców brygad w ramach realizacji przedsięwzięć samoobrony.

### (4) Ugrupowanie i manewr

- (a) pierwsza linia środki zwalczające śmigłowce dplot brygad I rzutu
- (b) druga linia dywizjony pułku i dplot brygady odwodowej

## b. Zadania dla podległych jednostek.

### (1) 15 pplot

Oslonić pierwszorzutowe oddziały podczas przegrupowania wejścia do walki i w toku natarcia. Zabezpieczyć wejście do walki 17DZ. Przydział numerów SHORADEZ 151-162.

Sektor odpowiedzialności ogniowej : PG- 15-00; LG-45-00.

### (2) 151BZ

Obronę przeciwlotniczą zorganizować zgodnie z decyzją dowódcy brygady. Przydział numerów SHORADEZ 163-166

### (3) 152BZ

Obronę przeciwlotniczą zorganizować zgodnie z decyzją dowódcy brygady. Przydział numerów SHORADEZ 167-170.

### (4) 153BPanc

Obronę przeciwlotniczą zorganizować zgodnie z decyzją dowódcy brygady. Przydział numerów SHORADEZ 171-174.

## c. Wytyczne koordynujące.

### (1) Uprawnienia do ostrzegania w OPL

- (a) RSWP – 11 (OP) i wskazuje cele powietrzne w S/R wskazywania celów SP.

Główny wysiłek rozpoznania dywizji skupiony na wykrywaniu samolotów działających z kierunku północnego i północno - wschodniego.

### (2) Plan stanów gotowości bojowej

- (a) Gotowość bojowa nr 1,2,3 - GROM 1,2,3.

- NR 1 w przypadku nalotu ześrodkowanego w pozostałych okresach środki dyżurne.
- (c) NR 2 – w toku prowadzenia działań obronnych za wyjątkiem odpierania uderzeń ŚNP.
- (d) NR 3 – do uzupełnienia rakiet, MPS, odtwarzania zdolności bojowej.

### (3) Uprawnienia do nadawania stopnia swobody użycia uzbrojenia

- (a) SHORADEZ – WCS - WT

### (5) Kryteria identyfikacji

- (a) JFF- SUPRAŚL (TABELA C 765899988MHZ)

(b) samoloty własne wylot ze strefy na H =200, powrót na H=400

(c) śmigłowce przelot przez strefę własną 150 m, powrót na H=100

(6) Ogólne reguły prowadzenia działań

- (a) Cele powietrzne niszczyć we własnym sektorze odpowiedzialności ogniowej skupiając główny wysiłek na wysokości do 1000 m.
- (b) Ponadto w zwalczaniu celów powietrznych kierować się następującymi zasadami :
  - a. w razie braku celów powietrznych we własnym sektorze odpowiedzialności w pierwszej kolejności zwalczać ŚNP w sektorze prawego sąsiada, a następnie lewego, zwalczając samoloty od końca grup lecących najbliższej granicy sektora.
  - b. we własnym sektorze odpowiedzialności dążyć do niszczenia całych grup samolotów rozpoczynając zwalczanie ich od czoła w środku sektora odpowiedzialności.
  - c. koordynacja z LM w przestrzeni powietrznej realizować do wysokości 3000 m, poniżej tej wysokości ogień prowadzić bez ograniczeń tylko do celów rozpoznanych jako obce.

(7) Aktywna OPL

- (a) zwalczać tylko w ramach samoobrony

(8) Wczesne ostrzeżenie

- (a) dodatkowe źródła pozyskiwania informacji o ŚNP
  - Zadaniowym Stanowiskiem Dowodzenia Sił Powietrznych

4. **ZABEZPIECZENIE LOGISTYCZNE**

Normy zużycia rakiet i amunicji przeciwlotniczej

- (1) rakiet OSA - 1 jo.
- (2) rakiet plot GROM -
  - (a) 1 pplot - 1 jo.
  - (b) 1Bpanc - 1,2 jo.
  - (c) 2BZ - 1,2 jo.
  - (d) 3 BZ - 1 jo.
- (3) amunicji plot 23 mm -
  - (e) 1 pplot - 1 jo.
  - (f) 1Bpanc - 1,2 jo.
  - (g) 2BZ - 1,2 jo.
  - (h) 3 BZ - 1 jo.
- (4) Limity pozostałych środków bojowych i środków materiałowych patrz Aneks L (Zabezpieczenie logistyczne)

5. **DOWODZENIE I ŁACZNOŚĆ**

a. **Dowodzenie**

- (1) SD OPL 15DZ jak SD 15pplot
- (2) Sygnały dowodzenia i współdziałania:

ĆWICZEBNE

- (a) zakaz prowadzenia ognia – ZASTAWA
- (b) zezwolenie na prowadzenie ognia – OKNO
- (c) zakaz promieniowania energii – EKTRAN
- (d) przelot własnych samolotów, śmigłowców – IROKEZ
- (e) swoje śmigłowce w strefie – APACZ
- (f) odwołanie poprzednich sygnałów – DIAMENT

(3) Meldunki

- (a) terminowe godzinę po wchodzie i zachodzie słońca
- (b) doraźne, natychmiast po każdym odparciu uderzeń ŚNP

b. Łączność

Patrz Anek J ( Łączność i informatyka )

**ANEKS F (WALKA ELEKTRONICZNA)**  
**DO ROZKAZU OPERACYJNEGO NR 1 15 DZ**

**1. SYTUACJA**

**a. Siły przeciwnika**

- (1) Patrz Aneks B (rozpoznanie) do planu działania ZG SZ WARSOWI.
- (2) Systemy elektroniczne przeciwnika. W pasie natarcia 15 DZ znajdują się pododdziały 3 DZ i częściowo pozostałe jednostki GO MAZURI. Wszystkie pododdziały wykorzystują autonomiczne systemy elektroniczne, szczególnie łączności, zgodnie ze wzorcami doktrynalnymi. Aktualizację wzorców doktrynalnych wykonała 7 DZ w dotychczasowych działaniach. Z oceny sytuacji wynika, że możliwości elektronicznych systemów dowodzenia, kierowania i uzbrojenia, w pełni pokrywają potrzeby dowodzenia nimi, a zasad ich użycia pokrywają się z ostatnimi działaniami bojowymi. Urządzenia rozpoznania technicznego (SRL, urządzenia optoelektroniczne, termowizyjne) podporządkowane są funkcyjnie do własnych rodzajów broni i szczebli organizacyjnych. Ich wykorzystanie podporządkowane są przede wszystkim potrzebom walczących jednostek. Zaobserwowano zwiększoną liczbę SRL obserwacji pola walki co może świadczyć iż przeciwnika spodziewa się przeciwdzierzenia i szuka rejonu koncentracji wojsk ZG WARSOWI. Podstawowym rodzajem łączności jest nadal łączność VHF i radioliniowa. Przeciwnik ma kłopoty z uruchomieniem łączności w strukturze węzłów siatkowych. Używane radiostacje VHF pracują w przedziale częstotliwości od 30 MHz do 52 MHz ze szczególnym nasyceniem w pasmach 36-38; 42-44 MHz i 46-48MHz. Są to częstotliwości dowodzenia w brygadach i dywizji. Sporadycznie wykorzystywane są inne częstotliwości szczególnie w pododdziałach rozpoznawczych i OPL. Łączność w zakresie fal krótkich nadal jest traktowana jako zapasowa. Stacje łączności radioliniowej pracują do częstotliwości 300 - 1000MHz. głównie pomiędzy SD brygad, dywizji i SD ZO MAZURI.
- (3) Pododdziały walki radioelektronicznej. Pododdziały WRe GO MAZURI wykorzystują organiczne jednostki walki radioelektronicznej. W dotychczasowej działalności batalion zakłóceń radiowych skupiał zakłócenia na relacjach radiowych dowodzenia pododdziałami 7 DZ i SD GO WARSOWI. Częściowo zakłócenia były skierowane przeciwko mobilizującym się pododdziałom 15, 16 17 DZ. Rozpoznanie radioelektroniczne skierowane jest na wykrycie i ustalenie kierunku i składu sił mających wykonać przeciwdzierzenie. Kompania zakłóceń radiolokacyjnych nadal osłania SD SZ MAZURI. Dywizyjne pododdziały WRe koncentrują rozpoznanie i zakłócanie na środkach radiowych brygad 7 DZ, rozpoznając i zakłócając system dowodzenia nimi. Priorytetem zakłóceń są węzły łączności batalionów i SD 71 i 73 brygad. W pasie natarcia 15 DZ pododdziały WRe przeciwnika będą rozpoznawać i zakłócać łączność radiową na

## ĆWICZEBNE

pasmach HF, VHF przede wszystkim systemu kierowania ogniem 15 DZ oraz wykrywać stacje radiolokacyjne w zakresie od 500 do 18000 MHz zabezpieczające kierowanie ogniem. Na spodziewanym kierunku natarcia należy liczyć się z użyciem części kompani 3 DZ (ok.25%) i całym 100 bnr. Z pozostałych środków elektronicznych w pasie natarcia spodziewane są systemy elektroniczne przeciwnika ze składu brygady zmechanizowanej, ok. 50% batalionu śm. boj. i części dar. Główny wysiłek walki radioelektronicznej ZO MAZURI to wsparcie działań związków taktycznych na głównym kierunku natarcia. Możliwości przeciwnika w zakresie oddziaływania radioelektronicznego na systemy elektroniczne 15 DZ nie przekraczają ok. 20%.

### b. Wojska własne.

- (1) Środki walki radioelektronicznej Grupy operacyjnej WARSOWI będą zakłócać relacje łączności dowodzenia i kierowania wojsk lądowych MAZURI na szczeblu SD ND-dywizja-brygada przeciwnika głównie w zakresie HF oraz systemów nawigacyjnych wspierając działania zaczepne 15 DZ przez cały czas działań bojowych.
- (2) Siły powietrzne nie mają możliwości dodatkowego wsparcia w zakresie rozpoznania radioelektronicznego nacierającej 15 DZ.
- (3) Sąsiedzi: 7 i 16 DZ posiadają własne środki do prowadzenia walki radioelektronicznej i realizują zadania we własnych pasach natarcia.
- (4) Jednostki przydzielone i wzmocnienia oraz jed. wydzielone: brak

### c. Założenia.

- (1) Plan działania patrz Aneks C
- (2) podczas przełamywania pierwszorzutowych pododdziałów przeciwnika główny wysiłek zakłóceń radioelektronicznych będzie skupiony na relacjach dowodzenia i kierowania środkami ogniowymi batalion-brygada. Należy wówczas przejść na zapasowe częstotliwości dowodzenia bez konieczności podawania komendy.
- (3) Przeciwnik prowadzi ciągłe rozpoznanie i zakłócanie radioelektroniczne oraz w ograniczonym zakresie wykorzystuje środki łączności zakresu HF. Częściej wykorzystuje łączność radioliniową i VHF. W trakcie prowadzenia działań, gdy rozwój sytuacji operacyjnej powodowany natarciem 15 DZ zmusi go do dokonywania korekt w przyjętym planie działania, znacznie wzrośnie użycie środków emitujących energię elektromagnetyczną, które staną się wrażliwymi elementami jego ugrupowania.
- (4) Przeciwnik wykorzystuje środki elektroniczne, których częstotliwości mogą się częściowo pokrywać z używanymi przez 15 DZ. Konieczna jest zatem zmiana niektórych ustalonych częstotliwości - szczególnie w stosunku do elementów ugrupowania działających w styczności z przeciwnikiem. W związku z powyższym należy ściśle przestrzegać planu łączności (ANEKS) i reagować natychmiast na zaistniałe okoliczności.

- (5) W związku z organizowaniem systemów łączności opartych o strukturę siatkową konieczne jest ustalenie węzłów komutacyjnych i ich natychmiastowe zakłócanie z jednoczesnym oddziaływaniem ogniowym.

## 2. ZADANIE

Walkę elektroniczną prowadzić przeciwko systemom dowodzenia i kierowania środkami ogniowymi w środku ciężkości natarcia 15DZ do momentu osiągnięcia obiektu DAŁB, następnie w środek ciężkości WE skupić na kierunku natarcia odwodowej 153 Bpanc do osiągnięcia obiektu NAPTUN. Rozpoznanie elektroniczne skupić na systemie dowodzenia przeciwnika, a zakłócania elektroniczne na systemach kierowania środkami rażenia. Zabezpieczyć pracę własnych środków elektronicznych poprzez zaostrzoną realizację przedsięwzięć obrony radioelektronicznej.

## 3. REALIZACJA.

### a. Zamiar działania

Patrz plan działania Aneks C. W okresie poprzedzającym uderzenie wojsk własnych, gdy po stronie przeciwnika nastąpi prawdopodobnie zmniejszona ilość korespondencji radiowej i przejście do pracy w systemie łączności węzłów struktury oczkowej, a także zorganizowanie łączności przewodowej, prowadzić rozpoznanie relacji radiowych dowodzenia 3 DZ ze szczególnym uwzględnieniem 30 BZ, kierowania ogniem 3 pa i 30 dappanc. Uwagę zwrócić na położeniu głównego SD 3 dywizji, 30 BZ, 3 pa, 30 dappanc oraz odwodu 3 DZ. Realizować ściśle przedsięwzięcia obrony radioelektronicznej - Apendyks 3.

Walkę elektroniczną prowadzić w dwóch etapach. W pierwszym etapie z rubieży KONAR 15 kWE rozpoznaje i zakłóca środki i systemy elektroniczne skupiając główny wysiłek na kierunku uderzenia 152 BZ. Na kierunku uderzenia 151 BZ 15 kWE walkę elektroniczną skupia na zakłócaniu systemów rażenia. do czasu osiągnięcia obiektu BUK. W drugim etapie WE prowadzona jest w następujący sposób: do potęgowania natarcia wprowadzona zostaje 153 BPanc i 15 kWE podporządkowuje zadania rozpoznania i zakłócania na kierunku jej natarcia do czasu osiągnięcia obiektu NEPTUN. Całość sił i środków WE z rubieży RYŚ zabezpiecza wejście do walki 17 DZ.

Zakłócanie radioelektroniczne węzłów łączności i węzłów elektronicznych przeciwnika prowadzić wg priorytetu określonego w apendyksie 4 (harmonogram zakłóceń radioelektronicznych i apendyksie 5 (lista celów elektronicznych).

W drugim etapie prowadzenia natarcia szczególną uwagę rozpoznania i zakłócania skupić na symptomach wskazujących na czas i miejsce użycia pododdziałów odwodowych 3 DZ.

W każdym okresie prowadzonego natarcia każdorazowo reagować na zachodzące zmiany w działaniach środków elektronicznych przeciwnika.

**b. 151 Brygada zmechanizowana.**

- (1) Nawiązać współdziałanie z 152 i 72 brygadami w zakresie wymiany informacji radioelektronicznych.
- (2) Uzgodnić z dywizyjną komórką G2 rejon rozmieszczenia i drogi manewru 15 kWE w ugrupowaniu brygady.
- (3) Po wykryciu węzłów łączności i elektronicznych 30 BZ niszczyć cele elektroniczne zgodnie z apendyksem 4.
- (4) Wyznaczyć kanały szybkiego reagowania do prowadzenia zakłócania oraz do meldowania, wskazywania kierunków, kierowania ogniowym i obezwładnianiem radioelektronicznym środków przeciwnika.

**c. 152 Brygada zmechanizowana**

- (1) Nawiązać współdziałanie z 151 i 73 brygadami w zakresie wymiany informacji radioelektronicznych.
- (2) Uzgodnić z dywizyjną komórką G2 rejon rozmieszczenia i drogi manewru 15 kWE.
- (5) Po wykryciu węzłów łączności i elektronicznych 30 BZ niszczyć cele elektroniczne zgodnie z apendyksem 4.
- (3) Wyznaczyć kanały szybkiego reagowania do prowadzenia zakłócania oraz do meldowania, wskazywania kierunków, kierowania ogniowym i obezwładnianiem radioelektronicznym środków przeciwnika.

**d. 153 Brygada pancerna**

- (1) Nawiązać współdziałanie z 151 152 i 72 brygadami w zakresie wymiany informacji radioelektronicznych.
- (2) Po wykryciu węzłów łączności i elektronicznych w swoim rejonie natarcia niszczyć cele elektroniczne zgodnie z apendyksem 4.
- (3) Wyznaczyć kanały szybkiego reagowania do prowadzenia zakłócania oraz do meldowania, wskazywania kierunków, kierowania ogniowym i obezwładnianiem radioelektronicznym środków przeciwnika.

**e. 15 pa** Być w gotowości do prowadzenia ognia zlokalizowanych środków zakłóceń elektronicznych i Wł. Ścisłe współpracować w przekazywaniu informacji rozpoznawczych z 7 i 16 DZ.

**f. 15 pułk przeciwlotniczy.** Prowadzić rozpoznanie radiolokacyjne na własne potrzeby. O szczególnie niebezpiecznych celach elektronicznych meldować natychmiast do komórki WE 15 DZ

**g. 15 br** Przekazywać dane o wykrytych celach elektronicznych z strefy odpowiedzialności rozpoznawczej do G2 szczególnie w środku ciężkości natarcia. Stacje zakłóceń elektronicznych niszczyć ogniowo zabezpieczając sobie bezpieczny powrót.

**h. 15 kompania walki radioelektronicznej**

## ĆWICZEBNE

- (1) Walkę elektroniczną realizować wg następującego priorytetu: rozpoznanie i zakłócanie radioelektroniczne systemu dowodzenia na kierunku natarcia 152 BZ do momentu osiągnięcia obiektu BUK; obrona elektroniczna w całym okresie prowadzonej walki. W drugim etapie walki priorytet zakłócanie elektroniczne środków kierowania ogniem na kierunku natarcia 153 Bpanc.
  - (2) Kompanię rozwinąć na rubieży KONAR: lewy posterunek GAŚSIOROWO (DD9238) SD 1 km pld MAJORAT (DD9640) prawy posterunek GŁODOWO (ED0246) i rubieży zakłóceń GAŁAŻ .0,5 km pld PORZOWO (DD9645), wz 116,3 (DD9745) i skraj lasu 2km zach. od wzg. 108,2 (ED0047), wz 108,2 (ED0247).
  - (3) Rozpoznanie radioelektroniczne skupić w środku ciężkości natarcia 151 BZ, koncentrując siły i środki na systemie dowodzenia 30 BZ oraz systemach kierowania ogniem 30 BZ i 30 bppanc.
  - (4) Zakłócenia radiowe skupić w środku ciężkości natarcia 152 BZ z rubieży GAŁAŻ, na systemach kierowania środkami ogniowymi przeciwnika.
  - (5) W drugim etapie działań zakłócanie elektroniczne skupić na dezorganizacji systemów rażenia i dowodzenia jednostek wychodzących do kontrataku na kierunku natarcia 15 DZ zgodnie z decyzją dowódcy.
  - (6) Ścisłe przestrzegać przedsięwzięć obrony elektronicznej (apendyks 3).
- j. **15 plog patrz Apendyks 3**
- k. **15 bsap patrz Apendyks 3**
- l. **15 bZW patrz Apendyks 3**
- m. **15 bdow patrz Apendyks 3**
- n. **15 kpchem patrz Apendyks 3**
- r. **Koordinacja działań.**
- (1) Zabrania się zakłócania elektronicznego w czasie wyjścia do rejonu elementów rozpoznawczych.
  - (2) Oficer WE wraz z oficerem łączności koordynuje zadania obrony elektronicznej dywizji zgodnie z ustaleniami G2 i G6.
  - (3) W celu zwiększenia żywotności środków zakłócających prowadzić zakłócenia VHF określonych częstotliwości przeciwnika maksymalnie przez 20 minut z jednego stanowiska. Zabrania się realizowania zakłóceń z rejonów położonych bliżej niż 1 km od stanowisk dowodzenia (punktów dowódczo-obserwacyjnych) od szczybla brygady wzwyż.
  - (4) Dla ułatwienia manewru środkami walki elektronicznej, do określenia położenia środków rozpoznania i zakłócania elektronicznego, wykorzystywać uniwersalną siatkę współrzędnych.

## ĆWICZEBNE

- (5) Skoordynować realizowanie zadań z G2 15 DZ.
- (6) Rejony zastrzeżone dla posterunków radioelektronicznych 15 kWE uzgadniane będą na bieżąco pomiędzy S-2 151 i 152 a następnie 153 brygadami.
- (7) Sprawy sporne rozstrzyga G2 15 DZ
- (8) Czas gotowości do działania 15 kWE na rubieży KONAR 111200CZE03.
- (9) Czas rozwinięcia elementów rozpoznawczych 111000CZE03, zakłócających 111130CZE03

### 4. WSPARCIE TECHNICZNE

- a. Plan wsparcia technicznego środków walki elektronicznej zgodny z przekazanym harmonogramem Patrz ANEKS .
- b. Zabezpieczenie techniczne przydzielonych środków walki elektronicznej realizować siłami jednostek, którym środki te zostały przydzielone.
- c. Uzupełnienie Patrz Aneks

### 5. DOWODZENIE I ŁĄCZNOŚĆ

- a. Dowodzenie  
Główne SD dywizji w rejonie TŁUSZCZ.
- b. Łączność. Obowiązuje Kod 4 procedur łączności Aneks I.
  - (1) Apendyks 7. (lista zastrzeżonych częstotliwości).
  - (2) Meldunki ważne składać natychmiast.
  - (3) Meldunki doraźne do 1600 każdego dnia
  - (4) Meldunki dobowe do 2000 każdego dnia

#### APENDYKSY:

- 1- Plan WRE w sztabie 15 DZ (nie wykonywany);
- 2- Prognoza zagrożenia radioelektronicznej tylko do 15 kWE (nie wykonywany);
- 3- Plan obrony radioelektronicznej (do wszystkich);
- 4- Harmonogram zakłóceń radioelektronicznych do 15 pa, 15 pplot, 15 br, 15 kWE;
- 5- Wykaz celów elektronicznych tylko do 15 kWE i 15 pa;
- 6- Rejony oraz częstotliwości zastrzeżone (do wszystkich);
- 7- Plan rozpoznania elektronicznego tylko do 15 kWE (nie wykonywany).

**APENDYKS 3 (PLAN OBRONY ELEKTRONICZNEJ)**  
**DO ANEKSU F (WALKA ELEKTRONICZNA) DO ROZKAZU OPERACYJNEGO**  
**NR 1 15 DZ**

Lp	Przedsięwzięcie	Sposób realizacji	Kto realizuje	Kto kontroluje przedsięwzięcie	Uwagi
1	Ograniczenie pracy środków Re	Okresowe wyłączenie środków od godziny 111600CZE03	Wszyscy użytkownicy urządzeń nadawczych	Szef łączności 15DZ	
2	Rozwinięcie pozornych sieci radiowych	Rozwinąć radiostacje w odległości ok. 2 km od właściwych WŁ SD dywizji i brygad w czasie marszu	Wydzielone siły i środki pododdziałów łączności i WRE (jak mają takie możliwości)	Szef oddziału rozpoznania i łączności 15DZ	
3	Organizacja grup wyszukiwania i niszczenia NZJU	Wydzielić 3-4 kilku osobowe mieszane zespoły	151,152, 153 brygady 15 kWE	Szef oddziału rozpoznania i WRE 15DZ	
5	Plan uruchomienia i wyłączenia śr. Re na okres trudnej sytuacji Re	Sporządzić harmonogram uruchamiania śr. Re w silnych zakłóceniach	Szef łączności w porozumieniu z szefem oddziału rozpoznania 15DZ	Szef sztabu 15DZ	
6	Ochrona obiektów przed penetracją grup rozpoznawczo-dywersyjnych	Wystawienie dodatkowych posterunków i patroli oraz wprowadzenia częstych zmian haseł rozpoznawczych	Wszystkie jednostki 15DZ	Dowódca 15DZ	
7	Niszczenie SRL obserwacji pola walki i urządzeń optoelektronicznych	Ogniowe niszczenie wykrytych urządzeń	151,152,153 BZ 15 pa	Szef sztabu 15 DZ	
8	Zwalczanie wykrytych środków zakłóceń Re przeciwnika	Ogniowe niszczenie środków zakłóceń	151,152,153 BZ 15 pa, 15 br	Szef oddziału rozpoznania i WRE oraz szef sztabu 15 DZ	
9	Pozorowanie dróg do frontowych	Ustawienie odbijaczy kątowych pozorujących drogi dofrontowe	15 bsap	Szef sztabu 15 DZ	
10	Maskowanie bezpośrednie i cieplne	Wykonać ukrycia dla sprzętu i ludzi i poprzez stosowanie masek i pułapek Maskowanie cieplne	Wszyscy użytkownicy sprzętu bojowego	Szef sztabu 15 DZ	
11	Organizacja pozornych stanowisk startowych rakiet OPL	wyznaczenie uszkodzonego sprzętu do realizacji pozornego stanowiska startowego	15 prplot, 15 br	szef OPL	

**APENDYKS 4 (HARMONOGRAM ZAKŁÓCANIA)  
DO ANEKSU F (WALKA ELEKTRONICZNA) DO ROZKAZU OPERACYJNEGO  
NR 1 15 DZ**

Rodzaj zakłóceń		Kod obiektu	Kolejność zakłóceń	Położenie celu	Czas rozpoczęcia zakłóceń lub niszczenia	Czas zakończenia zakłóceń lub niszczenia
Zakłócanie elektroniczne	Niszczenie ogniowe					
15 kWE	15 pa	AA-1702	1-Z; 2-O	Po wykryciu	H-2	H+8
Grupa WE	15 pa,	AA-1708	1-Z; 1-O	Po wykryciu	H+0	H+8
	15 pśb	AA-1870	1-O	Po wykryciu	H+3	H+8
Grupa WE		AA-1750	1-Z	Po wykryciu	H+0	H+8
15 kWE		AA-1710	1-Z	Po wykryciu	H+2	H+8
15 kWE		AA-1880	1-Z	Po wykryciu	H+31	H+8
15 kWE		AA-1790	1-Z	Po wykryciu	H+2	H+8
15 kWE	15 pa,	AA-1840	1-O, 2-Z	Po wykryciu	H+3	H+8
Grupa WE		AA-1760	1-Z, 2-O	Po wykryciu	H+6	H+16
Grupa WE		AA-1700	1-Z	Po wykryciu	H+6	H+18
15 kWE,	15 pa	AA-1270	1-Z, 2-O	Po wykryciu	H+8	H+16
	15 pa	A-1700	1-O	Po wykryciu	H+8	H+16
15 kWE G WE		AA-1709	1-Z	Po wykryciu	H+2	H+16
15 kWE G WE		AA-1740	1-Z	Po wykryciu	H+12	H+16
15kWE G WE		AA-17900	1-Z	Po wykryciu	H+12	H+16
15 kWE		AA-1860	1-Z	Po wykryciu	H+2	H+16

Z-zakłócenia radioelektroniczne

O- rażenie ogniowe

**APENDYKS 5 (WYKAZ CELÓW ELEKTRONICZNYCH)**  
**DO ANEKSU F (WALKA ELEKTRONICZNA) DO ROZKAZU OPERACYJNEGO**  
**NR 1 15 DZ**

Jednostka	Kod	Jednostka	Kod
SD GO Wschód	A-1000	WŁ 10 BZ	B-1000
WŁ100 bdsz	A-1070	WŁ11 BZ	B-1500
WŁ 100 bśtr	A-1100	WŁ 30 BZ	AA1710
WŁ 100 bśboj	A-1150	WŁ31 BZ	AA1720
WŁ 100 dar	A-1190	WŁ32 Bpanc	AA1730
WŁ 100 bWSpP	A-1200	WŁ 3 bdow	AA1740
WŁ100GDPsych	A-1210	WŁ 3 pa	AA1750
WŁ 100 kzrlrok	A-1230	WŁ 3 prplot	AA1760
WŁ 100 bZR	A-1230	WŁ 3 ppanc	AA1770
WŁ 100 ebśr	A-1270	WŁ 3 br	AA1780
WŁ 100 brel	A-1280	WŁ 3 bsap	AA1790
WŁ 1 DZ	A-1300	WŁ 3 brem	AA1810
WŁ 2 DZ	A-1500	WŁ 3 bzaop	AA1820
WŁ 3 DZ	A-1700	WŁ 3 bmed	AA1830
WŁ 4 DZ	A-1900	WŁ 3 kpchem	AA1840
		WŁ 3 kWE	AA1850
		WŁ 3 eśmł	AA1860
WŁ 30 das	AA1870	WŁ 301 bz	AA1702
Wł 30 dppanc	AA1880	WŁ 302 bz	AA1704
		WŁ 303 bcz	AA1706
		WŁ 304 bcz	AA1708
		WŁ 300 bz	AA1709

**APENDYKS 6 (REJONY I CZĘSTOTLIWOŚCI ZASTRZEŻONE)**  
**DO ANEKSU F (WALKA ELEKTRONICZNA) DO ROZKAZU OPERACYJNEGO**  
**NR 1 15 DZ**

Częstotliwości zastrzeżone	
1042	11325
1112	13398
2255	14546
3735	20456
3890	22685
4030	33788
5538	36876
5828	41645
7790	44567
8025	46550
8449	47797
8600	48900

Rejony zastrzeżone to miejsca rozwinięcia posterunków radioelektronicznych w pasie natarcia dywizji. Obszar zajmowany przez te posterunki, to rejony o promieniu ok. 250 m od środka wyznaczonego punktu stania.

**ANEKS G (ZABEZPIECZENIE INŻYNIERYJNE)**  
**DO ROZKAZU OPERACYJNEGO Nr 1 15 DZ**

**1. SYTUACJA**

a. Przeciwnik

(1) Z danych z rozpoznania wynika, że jednostki inżynieryjne Wład MAZURII (100 psap i 100 ppont) zakończyły mobilizacyjne rozwinięcie i po zakończeniu zgrywania bojowego na przykoszarowych placach ćwiczeń gotowe są do wspierania działań bojowych, w których główny wysiłek prawdopodobnie skupiać będą na torowaniu przejść w zaporach inżynieryjnych oraz zabezpieczeniu ruchu wojsk na kierunkach głównych uderzeń. Należy liczyć się, że w działaniach zaczepnych przeciwnik szeroko będzie stosował minowanie zdalne na rubieżach przeszkód terenowych, wykorzystując w tym celu artyleryjskie i śmigłowcowe systemy minowania. Na kierunkach zwrotów zaczepnych „WARSOWII” prawdopodobnie prowadzić będzie intensywne minowanie manewrowe oraz zdalne (narzutowe).

(2) Dodatkowe dane o przeciwniku: ANEKS B (ROZPOZNANIE).

b. Wojska własne

(1) Brygada pontonowo – mostowa (BPM) ze składu Sojuszu „BEZPIECZNY ŚWIAT XXI WIEKU” – po mobilizacyjnym rozwinięciu zakończyła zgrywanie bojowe pododdziałów brygady. SD brygady w m. TUREK (CC2865). Pododdziały brygady (1, 2 i 3 bpont) od 141500CZE rozmieszczone na płd. i zach. brzegu NARWII (PODDĘBE – DD9314 i KARNIEWEK – ED0727) w gotowości do:

(a) urządzenia w S + 3 h dwóch tymczasowych przepraw mostowych z PP-64 o nośności 60 t dla 152 BZ „L” i 153 BPanc (droga marszu dywizji nr 1 i 2) w rejonie m.: ORZECHOWO NOWE (DD8915) i PODDĘBE;

(b) urządzenia w S + 3 h tymczasowej przeprawy mostowej z PP-64 o nośności 60 t dla 151 BZ (droga marszu dywizji nr 3) w rejonie m. KARNIEWEK;

(c) Drogi marszu dywizji: ANEKS C (PLAN DZIAŁANIA 15 DZ).

(2) 1 BSap – po mobilizacyjnym rozwinięciu w gotowości do realizacji zadań na korzyść dywizji „WARSOWII”. SD brygady w m. KARCZEW (EC1688). Jej 5 brozmin (od 141800CZE w rejonie m. OŁDAKI – ED9441, SD batalionu – budynek sołectwa w m. OŁDAKI) w pasie natarcia 15 DZ realizuje następujące zadanie:

(a) w czasie ogniowego przygotowania ataku wykona na korzyść: 151 BZ i 152 BZ „L” po dziewięć (9) przejść w przeciwpancernych polach minowych przeciwnika przed jego przednią linią obrony.

(3) 1 pdm – po mobilizacyjnym rozwinięciu w gotowości do realizacji zadań na korzyść dywizji „WARSOWII”. SD brygady w m. DĘBLIN. Pododdziały pułku na korzyść 15 DZ realizują następujące zadania:

(a) od 142200CZE utrzymują rokadę przybrzeżną nr 1 na odcinku: NOWY DWÓR MAZ., NIEPORĘT (ED0208), STARE ZAŁUBICE (ED0614), KOWALICHA (ED1618), płd. WYSZKÓW (ED3218) i rokadę przybrzeżną nr 2 na odcinku: ZAKROCZYM (DD7208), SEROCK (ED0418), płn. WYSZKÓW;

(b) utrzymują w S + 2 h tymczasową przeprawę mostową z PP-64 o nośności 60 t dla 151 BZ (droga marszu dywizji nr 3) w rejonie m. DRĘSZEW (ED2018) – 4 bpont od 141800CZE rozmieszczony na płd. brzegu BUGU (SD batalionu – budynek szkoły w m. DRĘSZEW);

(c) od 142300CZE w gotowości do utrzymywania dwóch kierunków drogowych na korzyść 151 BZ (droga marszu dywizji nr 3 i 4) z rejonu wyjściowego do linii rozwinięcia w kolumny plutonowe.

(4) 73 ksap/7 DZ – w trakcie realizacji zadań zabezpieczenia inżynieryjnego działań opóźniających i obronnych brygady (Olnż 73 BPanc w rejonie wsch. m. GAŚSOCIN – DD8143) w pasie natarcia 15 DZ realizuje w czasie ogniowego przygotowania ataku następujące zadania:

(a) na korzyść: 152 BZ „L” trzy (3) przejścia w przeciwpancernych polach minowych przeciwnika przed jego przednią linią obrony;

(b) na korzyść 151 BZ i 152 BZ „L” utrzymuje drogi manewru od linii rozwinięcia w kolumny plutonowe do LD ZIELONA.

c. Zmiany w podporządkowaniu

(1) Przydział do:

(a) 151 BZ - 1 ksap + dwa BLG-67M/15 bsap;

(b) 152 BZ „L” - 2 ksap bez 3 plsap + dwa BLG-67M/15 bsap;

(c) 153 BPanc, 15 pa, 15 pplot, 15 plog, 15 bdow, 15 br, 15 bsap, 15 bŻW, 15 bzapas, 15 kchem – nie podaje się.

**2. ZADANIE**

Zabezpieczyć pod względem inżynieryjnym natarcie 15 DZ.

### 3. REALIZACJA

#### a. Zamiar działania

(1) Główny wysiłek zabezpieczenia inżynieryjnego natarcia 15 DZ skupić na wsparciu mobilności oddziałów. Priorytet wsparcia inżynieryjnego: od LD do opanowania obiektu LIPA i DAŁ na korzyść 152 BZ „L”, następnie na korzyść 153 BPanc.

(2) Minowanie narzutowe z wykorzystaniem środków artyleryjskich: ANEKS D (WSPARCIE OGNIOWE).

(3) Minowanie narzutowe z wykorzystaniem środków LWL: ZAŁĄCZNIK Nr 8 (SYTUACJA LWL 15 DZ) oraz ANEKS I (LWL).

#### a. 15 bsap

(1) Z dotychczasowego rejonu rozmieszczenia: pld. JASIENICA (DD2306), ptn. MIĄSNE (DD3005), zach. ŁYSOBYKI (DD3106):

(a) przydzielić 1 ksap + dwa BLG-67M do 151 BZ;

(b) przydzielić 2 ksap bez 3 plsap + dwa BLG-67M do 152 BZ „L”;

(c) do 141800CZE zorganizować dwa IPO w ugrupowaniu pododdziałów w styczności ze składem 73 BPanc w celu prowadzenia rozpoznania inżynieryjnego przeciwnika i terenu na LD ZIELONA;

(d) do 142000CZE zorganizować OZap 15 DZ z trzema jednostkami minowania i osiągnąć gotowość do minowania manewrowego na kierunku działania 152 BZ „L”, a następnie 153 BPanc na nieplanowych rubieżach minowania;

(e) od 142200 przystąpić do utrzymania dwóch kierunków drogowych na korzyść 152 BZ „L” (droga marszu dywizji nr 1 i 2) z rejonu wyjściowego do linii rozwinięcia w kolumny plutonowe;

(f) po wejściu do walki I rzutu utrzymywać dwie drogi dofrontowe na korzyść 153 BPanc, SD 15 DZ oraz pododdziałów 15 plog;

(g) od 142300CZE z rejonu pld. m.: REMBELSZCZYŻNA (ED0102) i ptn. NIEPOREŃT być w gotowości do urządzenia w S + 1 h dwóch tymczasowych przepraw mostowych z PP-64 o nośności 60 t (droga marszu dywizji nr 1 i 2) na KANAŁE ŻERAŃSKIM w rejonie m.: wsch. REMBELSZCZYŻNA i ptn. NIEPOREŃT;

(h) od 142200CZE pozostałe siły i środki batalionu utrzymywać w rejonie Olnż 15 DZ – pld. skraj m. JASIENICA, w toku natarcia za ugrupowaniem 152 BZ „L”.

b. 151 BZ

(1) od H + 16 h przystąpić do rozbudowy inżynieryjnej opanowanego obiektu CIS.

c. 152 BZ „L”

(1) w rejonie obiektu LIPA na korzyść 153 BPanc wykonać sześć (6) przejść w przeciwpancernych polach minowych przeciwnika na PL ŻBIK i od H + 9 h przystąpić do rozbudowy inżynieryjnej opanowanego rejonu.

d. 153 BPanc

(1) od H + 16 h przystąpić do rozbudowy inżynieryjnej opanowanego obiektu CIS.

e. 15 pa, 15 pplot, 15 plog, 15 bdow, ... – nie podaje się.

f. Wytyczne koordynujące i inne informacje

(1) Dowódcy oddziałów odpowiadają za koordynację działań jednostek wsparcia inżynieryjnego w ramach zabezpieczenia inżynieryjnego realizowanego w ich rejonach odpowiedzialności.

(2) Przydział środków inżynieryjnych obowiązuje od 141200CZE.

(3) Przydzielone pododdziały wojsk inżynieryjnych przybędą w nakazanych terminach w rejon SD oddziałów.

(4) Sygnały do budowy tymczasowych przepraw mostowych na korzyść: 151 BZ na BUGU „MOST-4”, na NARWII „MOST-3” (obydwie przeprawy na drodze nr 3), dla 152 BZ „L” i 153 BPanc na KANAŁE ŻERAŃSKIM: „KŁADKA-1” (droga nr 1) i „KŁADKA-2” (droga nr 2), na NARWII: „MOST-1” (droga nr 1) i „MOST-2” (droga nr 2). Do 142000CZE przekazać na SD 15 DZ terminy przekraczania rz.: NAREW, BUG oraz KANAŁU ŻERAŃSKIEGO przez maszerujące brygady.

(5) Sygnał do minowania manewrowego dla OZap 15 DZ na nieplanowych rubieżach minowania – „ANDY”. Współrzędne topograficzne rubieży minowania podane zostaną przez techniczne środki łączności w toku natarcia.

(6) W pododdziałach brygad zorganizować grupy torujące (GT) lub grupy rozpoznawczo – torujące (GRT).

## ĆWICZEBNE

(7) Przejścia w zaporach wojsk własnych przed LD ZIELONA wykonają pododdziały inżynieryjne 73 BPanc w D + 1 w czasie od H + 3 do H + 3.45.

(8) Do czasu gotowości brygad do natarcia ustaloną numerację dróg manewry na LD ZIELONA, przejść w zaporach minowych wojsk własnych i przeciwnika przekazać do wykonawców.

(9) Drogi marszu dywizji (1 ... 4) utrzymywane są siłami Zmilitaryzowanych Przedsiębiorstw Budowy Dróg i Mostów zgodnie z „Planem osłony technicznej dróg Województwa Mazowieckiego”. Dodatkowe dane: u przedstawiciela Grupy Operacyjnej WSzW (GO WSzW) – Warszawa na SD 15 DZ oraz ANEKS N (OBRONA TERYTORIALNA).

(10) Zapotrzebowania brygad na świadczenia rzeczowe i osobowe w ramach rozbudowy inżynieryjnej opanowanych obiektów składać do Rejonowych Komend OT (RKOT). RKOT PUŁTUSK (ED0238), a od H + 12 h RKOT CIECHANÓW (DD7458). Dodatkowe dane: ANEKS N (OBRONA TERYTORIALNA).

(11) Funkcjonowanie zapasowych przepraw promowych i mostowych na kierunkach działania brygad 15 DZ urządzanych przez Zmilitaryzowane Oddziały Budowy Przepraw Promowych uzgadniać z przedstawicielem GO WSzW – WARSZAWA. Dodatkowe dane: ANEKS N (OBRONA TERYTORIALNA).

#### 4. ZABEZPIECZENIE LOGISTYCZNE

a. Jednostkom 15 DZ przydziela się następujące środki minersko – zaporowe, które będą do odebrania własnym transportem od 141000CZE w punktach spotkania: z 151 BZ – ptn. skraj m. BORUCZA (ED3702), z 152 BZ „L” – skrzyż. dróg w m. TURÓW (EC1396), z 153 BPanc – skrzyż. dróg w m. WOLA RĘCZAJSKA (EC2796), dla pozostałych jednostek dywizji – nie podaje się:

<u>Jednostka wojskowa</u> Rodzaj środka	J.m.	151 BZ	152 BZ „L”	153 BPanc	15 bsap	15 pa, 15 pplot, 15 plog, 15 bdow, 15 br, 15 bŻW, 15 bzapas, 15 kchem
Miny ppanc TM-62M	szt.	2 000	2 000	2 000	5 000	nie podaje się
Miny MON-100	szt.	30	30	30	100	
MW (TNT)	kg	500	500	500	1 500	
MW (PMW-8)	kg	-	-	-	1 000	
ZB WŁWD/Z	kpl.	24	24	24	36	
Ładunek UZ-2	szt.	100	100	100	250	

#### 5. DOWODZENIE I ŁACZNOŚĆ

ĆWICZEBNE

a. Za planowanie i koordynowanie przedsięwzięć w ramach zabezpieczenia inżynieryjnego natarcia 15 DZ odpowiada szef sekcji wojsk inżynieryjnych dywizji.

b. Upoważniam szefa sekcji wojsk inżynieryjnych 15 DZ do kontrolowania wszystkich jednostek dywizji oraz jednostek wspierających w zakresie zgodności realizacji zadań inżynieryjnych w pasie obrony dywizji z zadaniami zaplanowanymi i określonymi w niniejszym rozkazie.

c. Meldunki terminowe o realizacji zadań inżynieryjnych składać o:

(1) 0022 z 0021;

(2) 0007 z 0006.

**ANEKS H (OBRONA PRZECIWCHEMICZNA)**  
**DO ROZKAZU OPERACYJNEGO Nr 1 15DZ**

**1. POŁOŻENIE**

**a. Siły przeciwnika** (patrz także aneks ROZPOZNANIE)

(1) Możliwości ofensywne.

- (a) Stan zagrożenie jądrowego - 0. Przeciwnik nie posiada żadnych możliwości w zakresie użycia broni jądrowej.
- (b) Stan zagrożenia biologicznego - 1. Przeciwnik ma ograniczone możliwości w zakresie użycia broni biologicznej. Od kilku lat prowadzi intensywne badania nad środkami biologicznymi lecz nie posiada jeszcze odpowiednich do tego środków przenoszenia. Wykorzystanie środków biologicznych w sposób bojowy jest mało prawdopodobne. Nie można jednak wykluczyć dywersyjnych metod użycia środków biologicznych, szczególnie takich jak węgiel, toksyna botuliny oraz zarazki dżumy.
- (c) Stan zagrożenia chemicznego – 1-2. Przeciwnik posiada pełny zakres nowoczesnych bojowych środków trujących wraz ze środkami przenoszenia.

(2) Środki przenoszenia, zasięgi i rodzaj środków trujących.

122 mm artyleria	15 km	Vx, sarin, soman, iperyt;
152 mm artyleria	18 km	Vx, sarin, soman, iperyt;
122 mm rakiety (BM -21)	20 km	Vx, sarin, soman, iperyt
SS - 21 SCARAB	100 km	Vx
bomby 250 kg	300 km	Vx, sarin, soman, iperyt
bomby 500 kg	300 km	Vx, sarin, soman, iperyt

- (3) Zasięg środków artyleryjskich w zakresie 13 – 70 km. Prawdopodobnym celem użycia broni chemicznej przez artylerię może być spowodowanie strat w ludziach i obniżenie tempa działań. Najbardziej zagrożone będą miejsca przekraczania rzek, urządzenia logistyczne oraz miejsca dogodne do rozdzielenia wojsk.
- (4) Należy liczyć się z możliwością wystąpienia skażeń pochodzących od toksycznych środków przemysłowych uwolnionych z obiektów własnej infrastruktury gospodarczej, zniszczonych w rezultacie działalności

dywersyjnej, możliwych uderzeń lotnictwa „MAZURII”, a także przypadkowych awarii instalacji i zbiorników z wymienionymi środkami.

- (5) Środki dymne: Przeciwnik posiada duże możliwości w zakresie wykorzystania konwencjonalnych środków dymnych na całym obszarze działań.
- (6) Możliwości defensywne: Przeciwnik prowadził intensywne szkolenie w zakresie umiejętności działania w środowisku skażonym. Jego stan gotowości ocenia się na wysoki, dlatego w przypadku skażeń prawdopodobnie nie będzie unikał działania w terenie skażonym. Jego słabością jest słaby system wykrywania i ostrzegania o skażeniach. Posiada jednak nowoczesny system likwidacji i rozpoznania skażeń oraz bardzo dobre środki indywidualnej ochrony przed skażeniami.
- (7) Ocenia się, że na północy kraju prowadzi się intensywne badania nad środkami chemicznymi i biologicznymi. Wielu naukowców przeciwnika otrzymało zaawansowaną edukację w krajach wysoko rozwiniętych.
- (8) Warunki meteorologiczne i terenowe: Wiatry wiejące na obszarze działań, w przeważającej mierze wieją z północnego – zachodu. Ich prędkość ustabilizowana jest w granicach 3 – 4 m/s. W tych warunkach, wykorzystanie dymów oraz broni chemicznej faworyzuje przeciwnika. Trwałość środków trujących będzie większa przy niższych temperaturach, głównie w godzinach nocnych i nad ranem. Teren obfituje w bogate źródła wody oraz miejsca dogodne do prowadzenia całkowitych zabiegów specjalnych.

#### **b.Siły własne**

- (1) Podział sił. Zobacz aneks A
- (2) Możliwości defensywne. Wojska Warszawy są dobrze wyszkolone i odpowiednio wyposażone do prowadzenia działań w skażonym środowisku.
- (3) Możliwości ofensywne. Wojska Warszawy nie posiadają broni masowego rażenia i nie przewiduje się żadnych działań w tym zakresie.

**c.zmiany w podporządkowaniu – bez zmian**

**d.założenia**

- (1) Przeciwnik użyje broni chemicznej lub środków biologicznych w sytuacji drastycznego spadku swoich możliwości bojowych lub w przypadku możliwości osiągnięcia znaczących korzyści taktyczno – operacyjnych.
- (2) Warszawa zakłada użycie środków dymnych i zapalających, co nie może być poczytywane za rozpoczęcie wojny chemicznej.
- (3) W obszarze odpowiedzialności 15 DZ utrzymywane będzie ściśle współdziałanie z wojskami OT i elementami układu pozamilitarnego, w zakresie wykorzystania ich sił i środków do realizacji przedsięwzięć obrony przeciwchemicznej - szczególnie w zakresie wykrywania, rozpoznania i likwidacji skażeń;

## **2. ZADANIE**

Zasadnicze zadania obrony przeciwchemicznej skupiać się będą na: wykrywaniu uderzeń bronią chemiczną i skażeń pochodzenia przemysłowego; prognozowaniu sytuacji skażeń po uderzeniach BMR i uwolnieniu TSP; monitorowaniu (rozpoznaniu) skażeń; ostrzeganiu i alarmowaniu o skażeniach oraz na likwidacji skażeń

## **3. REALIZACJA**

a. przedsięwzięcia OPChem realizować siłami i środkami autonomicznymi wojsk. W oddziałach i pododdziałach zorganizować sprawny, mobilny system wykrywania skażeń. Pluton chemiczny utrzymywać w gotowości do wsparcia pododdziałów brygady w zakresie rozpoznania i likwidacji skażeń;

b.ochrona wojsk. Podstawowym zadaniem będzie uniemożliwienie przeciwnikowi wykorzystania broni chemicznej i innych środków z arsenału BMR. Działania psychologiczne prowadzić w taki sposób aby przekonać przeciwnika, że każde użycie broni chemicznej spotka się z niewspółmiernym odzewem z naszej strony. Wysilek rozpoznania skupić na wczesnym wykrywaniu wszelkich ruchów związanych z transportem lub elaboracją amunicji chemicznej. Do ciągłego utrzymania zdolności bojowej wykorzystać siły rozpoznania i likwidacji skażeń a ponadto, do ukrycia kluczowych elementów ugrupowania bojowego, wykorzystać wszelkie dostępne środki dymne. Do priorytetów ochrony zalicza się: stanowiska dowodzenia, węzły łączności, stanowiska artylerii.

- (1) Likwidacja skażeń. Zabiegi specjalne prowadzić tak daleko jak tylko możliwe zgodnie z listą obiektów priorytetowych, chyba, że zostaną wskazane inne. Odkazanie terenu prowadzić tylko na rozkaz we wskazanym obszarze. W przypadku wystąpienia skażeń przystąpić do

## ĆWICZEBNE

natychmiastowych zabiegów specjalnych, po opuszczeniu miejsca skażenia, wykorzystując w pierwszej kolejności sprzęt autonomiczny, a następnie prowadzić zabiegi na PZS - organizowanych przez wojska chemiczne.

- (2) Rozpoznanie skażeń. Monitoring i rozpoznanie skażeń realizowane przez jednostki chemiczne ukierunkować na unikanie skażenia wojsk. Po napotkaniu skażonych obszarów natychmiast meldować, oznakować je i wyznaczyć drogi obejścia. Priorytety rozpoznania skażeń pokrywają się z obszarami zainteresowania, chyba, że zostanie to zmienione.
- (3) Wykorzystanie dymów. Priorytety zadymiania są takie same jak priorytety ochrony wojsk.

### c. Zadania dla podległych jednostek:

- (1) 15 kompania chemiczna wykonała marsz z SIEDLCE i jest ześrodkowana w rejonie: zach. GRABÓW (ED3306) w gotowości do rozwinięcia dwóch punktów likwidacji skażeń w rejonach:
  1. 0,5 km płn.-wsch. KAŁY BORUCZA (EC4099);
  2. płn.-wsch. NADBIEL (ED2400).
- (2) działania realizować w ścisłej współpracy z walczącymi brygadami.
- (3) do H przegrupować się w rejon 1,5 km zach. STARE LIPINKI (DD9938) i być w gotowości do rozwinięcia dwóch punktów likwidacji skażeń w rejonach:
  1. zach. STARE BULKOWO (DD9836);
  2. kol. PŁOCOCHOWO (ED0238).
- (4) po opanowaniu obiektów LIPA i DAŁB przegrupować się w rejon pın. ZAWADY DWORSKIE (DD9350) i być w gotowości do rozwinięcia dwóch punktów likwidacji skażeń w rejonach:
  1. wsch. GOGOLE STECZKI (DD8853);
  2. 1 km wsch. BYSZEWO – WYGODA (DD9552).
- (5) po opanowaniu obiektu NEPTUN przegrupować się w rejon KOLONIA ZIELONA (DD9164) i być w gotowości do rozwinięcia dwóch punktów likwidacji skażeń w rejonach:
  1. zach. ZAŁUŻE - IMBRZYKI (DD8364);
  2. płn. KSIĘSTWO (DD9070).

- (6) prowadzić monitoring skażeń w rejonach rozmieszczenia toksycznych środków przemysłowych: LUCYNÓW MAŁY (ED3022), TŁUSZCZ, SZEWNICA (ED3815).
- (7) od 23.00 13.06 prowadzić rozpoznanie skażeń w tyłowym obszarze działań dywizji.

**d.przedsięwzięcia koordynujące**

- (1) Do godzin rannych w oddziałach i pododdziałach dywizji sprawdzić szczelność ISOPS i UFW wozów bojowych. Sprawdzić urządzenia dymotwórcze wozów bojowych. Zapoznać załogi i obsługi z obowiązującymi sygnałami powiadamiania i alarmowania, prowadzić ciągły monitoring rejonów rozmieszczenia wojsk.
- (2) Do ochrony przed skażeniami wykorzystać wozy bojowe, ISOPS, obiekty i urządzenia infrastruktury wojskowej.
- (3) Przedsięwzięcia ochronne realizować natychmiast po alarmach chemicznych, wystąpieniu symptomów porażenia chemicznego oraz po atakach rakietowych i artyleryjskich.
- (4) W przypadku zagrożeń promieniotwórczych nie dopuścić do przekroczenia dawki promieniowania 50 cGy.
- (5) W przypadku zakażeń biologicznych zapewnić adekwatną do sytuacji opiekę medyczną. Wszyscy żołnierze powinni być zaszczepieni przeciwko dżumie, węglikowi oraz botulinie.

**4. ZABEZPIECZENIE LOGISTYCZNE**

a.dostępne są punkty składowania i dystrybucji środków odkażających (dezynfekcyjnych) typu: wapno chlorowane, wodorotlenek sodowy, fenolan sodowy, woda amoniakalna techniczna, ług sodowy odpadowy, kwaśny węglan sodu itp. Rozmieszczenie tych punktów zostanie uzgodnione w terminie późniejszym.

b. Indywidualne środki ochronne uzupełniane będą z BPZ.

c.Ranni i chorzy, którzy ulegli skażeniu środkiem chemicznym będą odkażani zanim zostaną przekazani do BPO. Drogi transportu dla ofiar skażonych środkiem chemicznym muszą być wcześniej uzgodnione z Centrum Zabezpieczenia Działań.

d.W przypadku masowych skażeń należy dodatkowo uzgodnić formę uzupełnienia w indywidualne środki ochrony przed skażeniami oraz środki odkażające i wodę.

e. Uzupelnianie w srodki dymotwórcze prowadzić poprzez odpowiednie komórki logistyczne poszczególnych szczebli.

f. Rozmieszczenie składów materiałowych - patrz aneks logistyczny

5. **DOWODZENIE I ŁACZNOŚĆ**

a. Dowodzenie.

(1) Ośrodek Analizy Skażeń 15 DZ położony przy SD dywizji w TŁUSZCZ (ED2909)

(2) Stanowisko dowodzenia 15 kchem znajduje się zach. GRABÓW (ED3306)

b. Łączność.

(1) Meldunki NBC 1-6 będą przekazywane w trybie pilnym zgodnie z ATP-45B

(2) Meldunki sytuacyjne – raz na dobę o 22.00 z sytuacją o 20.00

**ANEKS I (LOTNICTWO WOJSK LADOWYCH)**  
**DO ROZKAZU OPERACYJNEGO NR 1 15 DZ**

**1. SYTUACJA**

**a. Położenie sił przeciwnika**

(1) Patrz ANEKS B (ROZPOZNANIE) do ROZKAZU OPERACYJNEGO Nr 1.

**b. Położenie sił własnych**

(1) Patrz ROZKAZ OPERACYJNY Nr 1 pkt 1(b) i załącznik 8 - sytuacja LWL.

**c. Zmiany w podporządkowaniu**

(1) Przydział sił do 151 BZ – 1. klósz, do 152. BZ „L” – 2. klósz, do 153. BPanc – 3. klósz, obowiązuje od 131600LCZER03.

(2) Siły eśw w gotowości do działań na zapotrzebowanie brygad.

**2. ZADANIE**

**eśsz** – wspierać ogniowo działania 151 BZ, 152 BZ „L” oraz działania 153 BPanc., natomiast pozostałe siły utrzymywać w odwodzie.

**eśw** – posiadanyymi siłami czterech kluczy śmigłowców specjalnych wspierać działania walczących brygad na zapotrzebowanie.

**3. REALIZACJA**

**a. Zamiar**

Główny wysiłek eśsz skupić na wsparciu i zabezpieczeniu działań 151 BZ a szczególnie 152 BZ „L”, którym w pierwszej kolejności przydzielać wysiłek eskadry śmigłowców wielozadaniowych.

**q. Wytyczne koordynujące**

(1) Koordynacja działań z siłami 1524 batalionu kawalerii powietrznej i poszczególnymi kluczami śmigłowców szturmowych w brygadach poprzez TZKOP, Zespół Działań Aeromobilnych przy 152 BZ „L” oraz zespół LWL w GO SP na SD 15 DZ.

(2) Koordynacja działań ogniowych z WRiA, LT poprzez Zespół Wsparcia Działań dywizji.

(3) Zapotrzebowanie na środki kontroli przestrzeni powietrznej składać do DAME dywizji (komórka zarządzania przestrzenią pow.) na SD 15DZ.

(4) Sygnały współdziałania - patrz załącznik 8 - sytuacja LWL.

**4. ZABEZPIECZENIE LOGISTYCZNE**

(1) Patrz ROZKAZ OPERACYJNY Nr 1, pkt 4 oraz ANEKS L (ZABEZPIECZENIE LOGISTYCZNE) do ROZKAZU OPERACYJNEGO Nr 1.

**5. DOWODZENIE I ŁACZNOŚĆ**

**a. SD 15 DZ (Zespół LWL w GO SP).**

(1) Patrz ROZKAZ OPERACYJNY Nr 1, pkt 5.

**b. Gotowość do działań LWL 15. DZ – 140300LCZER03.**

**c. Meldunki składać:**

(1) O osiaganiu gotowości bojowej.

(2) Każdorazowo po wykonaniu zadania.

(3) Dobowe do 21.00 z położenia na 20.00.

**d. Pozostałe informacje:**

(1) Patrz ANEKS J (ŁACZNOŚĆ I INFORMATYKA) i załącznik 8 – sytuacja LWL

**ANEKS J (ŁACZNOŚĆ I INFORMATYKA)**  
**DO ROZKAZU OPERACYJNEGO Nr 1 15 DZ**

**1. SYTUACJA**

**a. Położenie przeciwnika.**

- (1) Aneks B (Rozpoznanie).
- (2) Położenie wojsk własnych.
  - (a) Aktualne położenie bez zmian
  - (b) Węzły łączności stanowisk dowodzenia:
    1. WŁ SD 15 DZ w rejonie TŁUSZCZ ED 2908
    2. WŁ TSD 15 DZ w rejonie DOBRE EC 4696
- (3) Położenie pomocniczych węzłów łączności pomocniczej sieci łączności dywizji – apendyks 2.

**2. ZADANIE**

Zorganizować system łączności dywizji na drogach marszu oraz w podczas prowadzenia natarcia w nakazanym pasie. W okresie marszu zapewnić łączność w oparciu o minimalną pracę środków radiowych na nadawanie. W trakcie prowadzenia natarcia wykorzystywać sieci radiowe pola walki. Polową sieć łączności rozwinąć siłami i środkami podległych pododdziałów łączności.

**3. REALIZACJA**

**a. Zamiar**

System łączności dywizji zorganizuję zgodnie z wymaganiami systemu dowodzenia, poprzez wykorzystanie podczas marszu radiodostępu i ograniczonej emisji środków radiowych, podczas prowadzenia natarcia - zgodnego z zasadami pracy sieci radiowych pola walki. Planuję wykorzystanie, w miarę możliwości, radioliniowego dowiązania stanowisk dowodzenia dywizji oraz podległych oddziałów i pododdziałów do pomocniczej sieci łączności związku taktycznego, zgodnie z apendyksem 2.

**b. 151 BZ**

- (1) Zorganizować łączność brygady podczas marszu i wejścia do walki
- (2) Zorganizować łączność brygady w trakcie prowadzenia natarcia siłami i środkami podległych jednostek łączności;
- (3) Węzły łączności stanowisk dowodzenia brygady dowiązać traktami radioliniowymi do pomocniczych węzłów łączności dywizji, zgodnie z apendyksem 2. Zorganizować łączność współdziałania z 161 BPanc.

**c. 152 BZ „L”**

- (1) Zorganizować łączność brygady podczas marszu i wejścia do walki
- (2) Zorganizować łączność brygady w trakcie prowadzenia natarcia siłami i środkami podległych jednostek łączności;
- (3) Węzły łączności stanowisk dowodzenia brygady dowiązać traktami radioliniowymi do pomocniczych węzłów łączności dywizji, zgodnie z apendyksem 2.

## ĆWICZEBNE

- (4) Zorganizować łączność współdziałania z 151 BZ do linii SZARA, a następnie z 153 BPanc.
- d. 153 BPanc
- (1) Zorganizować łączność brygady podczas marszu i wejścia do walki
  - (2) Zorganizować łączność brygady w trakcie prowadzenia natarcia siłami i środkami podległych jednostek łączności;
  - (3) Węzły łączności stanowisk dowodzenia brygady dowiązać traktami radioliniowymi do pomocniczych węzłów łączności dywizji, zgodnie z apendyksem 2.
  - (4) Zorganizować łączność współdziałania z 161 BZ, a od linii AMBER z 17 DZ
- e. 15 bdow
- (1) Zapewnić łączność na drogach marszu stanowisk dowodzenia dywizji
  - (2) Zapewnić funkcjonowanie sieci radiowych 15 DZ
  - (3) Rozwinąć i eksploatować pomocniczą sieć łączności dywizji w nakazanych pasach natarcia- zgodnie z apendyksem 2;
  - (4) Dowiązać pomocniczą sieć łączności dywizji do sieci bazowej zgodnie z apendyksem 2;
  - (5) Rozwinąć i eksploatować węzły łączności 15 DZ oraz dowiązać traktami radioliniowymi i kablowymi do pomocniczej sieci łączności zgodnie z apendyksem 2;
  - (6) Przyjąć trakty radioliniowe z węzłów łączności podległych oddziałów i pododdziałów zgodnie z apendyksem 2;
  - (7) Być w gotowości na sygnał „SKOK-15” do natychmiastowego opuszczenia rejonów oraz zajęcia zapasowych rejonów rozwinięcia.
- f. Wytyczne koordynujące:
- (1) Ogólne:
    - (a) Gotowość systemu łączności – 132200 CZERWIEC
    - (b) Kontrola czasu codziennie o godz. 07.15 i 18.45 w S/R nr 1124701.
    - (c) Dobowe meldunki o stanie łączności i informatyki o 21.00 z 20.00, o 07.00 z 06.00.
    - (d) -Rejony rozmieszczenia węzłów łączności stanowisk dowodzenia podać w meldunkach 150200 CZERWIEC.
  - (2) Łączność środkami kablowymi i radioliniowymi:
    - (a) Na okres prowadzenia natarcia zorganizować sieć pomocniczą w oparciu o trakty radioliniowe i dowiązać ją do sieci bazowej;
    - (b) Dowiązać stanowiska dowodzenia dywizji radioliniowo do sieci pomocniczej związku taktycznego
    - (c) Umożliwić dowiązanie radioliniowe stanowisk dowodzenia podległych oddziałów i pododdziałów do sieci pomocniczej.

- (d) Podczas prowadzenia natarcia, w celu jak najsprawniejszego dowiązywania elementów systemu dowodzenia do sieci ZT, informacje o miejscach rozwinięcia (przemieszczeniach) stanowisk dowodzenia traktować jako priorytetowe;
- (3) Łączność środkami radiowymi
  - (a) Na drogach marszu wykorzystywać łączność radiową tylko w sytuacjach bezwzględnie wymagających zastosowania takich środków łączności
  - (b) Na drogach marszu wykorzystywać łączność radiową tylko z wykorzystaniem radiodostępu na GWŁ w sytuacjach bezwzględnie wymagających zastosowania takich środków łączności
  - (c) W pierwszej kolejności wykorzystywać środki radiowe VHF;
  - (d) Moc nadajników ograniczać do niezbędnego minimum;
  - (e) W przypadku wystąpienia zakłóceń uniemożliwiających prawidłową pracę na stałej częstotliwości, przejść na częstotliwość zapasową (na zapasowym kluczu FH). Przy pracy z FH stosować tryb adaptacyjny.
  - (f) Szczególnie podczas prowadzenia natarcia, pracę KF stosować w przypadku kłopotów z koordynacją elektromagnetyczną w zakresie UKF.
  - (g) W przypadku wystąpienia zakłóceń uniemożliwiających pracę bez wezwania radiostacji głównej lub zarządzającej siecią przejść do pracy na częstotliwości zapasowej;
  - (h) W przypadku utraty łączności z radiostacją główną (zarządzającą siecią) przejść do pracy w sieci nr 1124703. Po wywołaniu okólnikowym przedstawić z się sygnałem złożonym z numeru sieci oraz numeru swojej pozycji w tabeli sieci, w której utraciło się łączność;
  - (i) Obsługi radiostacji pracujących w sieci 10404 po nawiązaniu łączności z korespondentem, który utracił łączność w swojej sieci zobowiązane są do natychmiastowego powiadomienia o tym fakcie radiostacji głównej danej sieci lub jeżeli nie jest to możliwe - PKiZSŁ SD (TSD) 15 DZ i przekazać korespondentowi, który utracił łączność informacje umożliwiające jej odzyskanie;

#### 4. ZABEZPIECZENIE LOGISTYCZNE

- a. Aneks L „ZABEZPIECZENIE LOGISTYCZNE” do RO nr 1 15 DZ

#### 5. DOWODZENIE I ŁĄCZNOŚĆ

- a. Dowodzenie:

- (1) Dowodzenie pododdziałami łączności bez zmian.
- (2) Kierowanie systemem łączności z PKSLiI Zespołu Wsparcia Dowodzenia na SD 15 DZ, w przypadku jego obezwładnienia / zniszczenia z TSD 15 DZ.

- b. Łączność:

- (1) Sieć łączności na potrzeby kierowania systemem łączności wydzielić zgodnie ze stałymi wytycznymi

**Apendyksy:**

1. Organizacja łączności radiowej<sup>1</sup>
2. Organizacja łączności radioliniowo-kablowej, w tym:
  - wykazy węzłów łączności i ich numeracja,
  - wykazy kierunków radioliniowych i kierunków kablowych,
3. Organizacja wojskowej poczty polowej, w tym:
  - grafik przesyłek pocztowych,<sup>1</sup>
  - wytyczne do organizacji WSP.<sup>1</sup>
4. Tabela kryptonimów, numerów i adresów radiowych węzłów łączności oraz sygnałów rozpoznawczych osób funkcyjnych.<sup>2</sup>
5. Tabele priorytetów i spis abonentów w ruchu automatycznym.<sup>2</sup>  
<sup>2</sup> – w ćwiczeniu załącza się rzeczywiste dane na potrzeby ćwiczenia w niezbędnym zakresie w oddzielnych dokumentach roboczych łączności.

---

<sup>1</sup> Organizacja sieci radiowych 15 dywizji i brygad: 151, 152 i 153, zgodnie z: J. Janczak i zespół, *Polowe sieci telekomunikacyjne – album schematów*, AON, Warszawa 2003

**ANEKS K (ZARZADZANIE PRZESTRZENIA POWIETRZNA)**  
**DO ROZKAZU OPERACYJNEGO 15 DZ**

**1. SYTUACJA**

a. Położenie przeciwnika.

Patrz Aneks B ( Rozpoznanie ) i Aneks E ( OPL )

b. Położenie wojsk własnych.

Dowódca Zadaniowego Stanowiska Dowodzenia Sił Powietrznych. skoordynować działania wszystkich użytkowników przestrzeni powietrznej w toku operacji powietrznej. Główny wysiłek skupić na koordynacji działań pierwszego rzutu operacyjnego do linii MARS, a następnie w pasie przeciwuderzenia ZG WARSOWIA oraz 1 KZ MNC

(1) Priorytety koordynacji:

(a) obszar przedni: CAS, AI

Elementy kontroli przestrzeni powietrznej Zadaniowego Stanowiska Dowodzenia Sił Powietrznych kontrolują przestrzeń powietrzną w obszarze Warszawy;

**2. ZADANIE**

Zorganizowanie i koordynacja wykorzystania przestrzeni powietrznej w obszarze działań obronno-opóźniających 15 DZ.

**3. REALIZACJA**

(1) Dowódca 15 DZ zamierza :

Koordynując wykorzystanie przestrzeni powietrznej w obszarze działania dywizji zapewnić oddziałom i pododdziałom maksymalną skuteczność działań i bezpieczeństwo wszystkim użytkownikom przestrzeni powietrznej w ich rejonach działania.

(2) Główny wysiłek skupić do zorganizowania i koordynacji działań w przestrzeni powietrznej w obszarze przednim dywizji

**b. Zadanie.**

(1) 151, 152 BZ, 153 BPanc skoordynować użytkowanie przestrzeni powietrznej w obszarze działania brygad, zebrać do x - 24 zapotrzebowania na ACMs z podległych pododdziałów, do x- 22 złożyć zapotrzebowanie na ACMs do ZZPP 15DZ.

**c. Wytyczne koordynujące.**

- (1) Uprzedzanie o przelotach własnego lotnictwa z zespołu OPL / grupa kier działaniami bieżącymi / sekcja działań taktycznych
- (2) Koordynacja wysokości przelotów:
  - (a) koordynacja przelotów- poziom koordynacji (CL) w strefie przedniej 50 m.
  - (b) koordynacja przelotów- poziom koordynacji (CL) w strefie tylowej 150 m.
  - (c) Poziomy lotów (TC) w kierunku wschodnim – 1200 m., zachodnim - 900 m.
  - (d) przekroczenie linii FEBA: zobacz pkt.3 g Aneks E
- (3) Określenie łączności – Patrz Aneks Łączność i Informatyka
- (4) Korytarze przelotu
  - (a) patrz ACO.

- (5) Stopień kontroli uzbrojenia
  - (a) TC- WCS - WT;
  - (b) LLTR- WCS - WT;
  - (c) MEZ- WCS - WT;
  - (d) HIDACZ-WCS - WF;
  - (e) SHORADEZ - WCS - WF
- (6) Wszystkie HIDACZ do 5000 m.

#### **4. WSPARCIE LOGISTYCZNE**

Patrz Aneks L Wsparcie Logistyczne

#### **5. DOWODZENIE I ŁĄCZNOŚĆ**

- (1) Zespół zarządzania przestrzenią powietrzną dywizji w ZWDz na:  
SD 15DZ ,a w wypadku zniszczenia SD, na TSD, a następnie na  
SD 153Bpanc

**ANEKS L (ZABEZPIECZENIE LOGISTYCZNE)**  
**DO ROZKAZU OPERACYJNEGO NR 1 15 DZ**

**1. INFORMACJE OGÓLNE**

**a. Urządzenia logistyczne WARSOWI działające na korzyść 15 DZ:**

- (1) 12 bzaop WARSOWII rozwinięty w m. WIĄZOWNA (EC 2080) od 132000CZE03;
- (2) 9 RBM REMBERTÓW od 132000CZE03;
- (3) 3 Skład ŚB LEGIONOWO (DD9406) od 131800CZE03;
- (4) 8 Skład Lotniczych Środków Bojowych i Materiałowych w MIŃSKU MAZ. (EC3882) od 132100CZE03;
- (5) Skład paliw Rafinerii Gdańskiej w m. WOŁOMIN (EC1698) od 131800CZE03;
- (6) Skład paliw Rafinerii Gdańskiej w m. WĘGRÓW (ED6806) od 131900CZE03;
- (7) Skład paliw Rafinerii Płockiej w m. TŁUSZCZ (ED3008) od 132100CZE03;
- (8) OWT ZIELONKA (EC1094) od 132200CZE03;
- (9) RWT MIŃSK MAZ od 131800CZE03;
- (10) Szpital ZOZ TŁUSZCZ 70 łóżek od 131600CZE03;
- (11) Szpital ZOZ RADZYMIN 100 łóżek 140600CZE03;
- (12) CSK WAM WARSZAWA 250 łóżek do 150600CZE03;

**b. Siły i środki logistyczne przydzielone 15 DZ:**

- (1) 1/1 bes od 140900CZE03;
- (2) 1/2 bwmed, pl. sanitariuszy noszowych od 141000CZE03;

**c. Zadanie:**

- (1) Do czasu rozpoczęcia działań zgromadzić w oddziałach oraz jednostkach RW dywizji normatywne zapasy zaopatrzenia zgodnie z obowiązującym urzutowaniem.
- (2) Odtworzyć zdolność techniczną podstawowego UisW oraz wyewakuować rannych i chorych z oddziałów dywizji do stacjonarnych ZOZ.
- (3) W D do H+8 w toku prowadzenia natarcia główny wysiłek zabezpieczenia logistycznego do obiektów „LIPA” i „DĄB” skupić na 151 BZ. Po wprowadzeniu do walki odwodowej brygady do H+12 przenieść główny wysiłek na 153 BPanc do obiektu „NEPTUN”, zapewniając im niezbędne dostawy zaopatrzenia oraz usługi specjalistyczne.
- (4) Dotyczy wszystkich oddziałów 15 DZ na koniec dnia posiadać 80% zapasów normatywnych ŚBiM.

**d. Rejon logistyczny 15 DZ : Apendyks 2. \***

**e. Koncepcja działania jednostek i urządzeń logistycznych 15 DZ w toku natarcia:**

- (1) 15 plog po przemieszczeniu do rubieży ataku po drogach nr 3 i 4, od H+4 SD 15 plog MIESZKI-LEŚNIKI (DD 9628), rozwija DPZ w m. BŁĘDOSTWO (DD9624), dowozi zaopatrzenie dla 151 BZ i 152 B"L"

## ĆWICZEBNE

oraz 15 pa, pozostałe oddziały pobierają zaopatrzenie własnym transportem.

Po opanowaniu obiektów "LIPA" i "DĄB" 15 plog przemieszcza się i od H+12 SD 15 plog GOŁYMIN (DD 9050), rozwija DPZ w m. GARNOWO (DD 9048), skąd będzie realizować zaopatrywanie transportem pułku dla 153 BPanc, 151 BZ i 15 pa.

- (2) 15 plog rozwija w H+4 PZUS w m. PRZEWODOWO (DD 9842), od H-2 na kierunku natarcia 151 BZ organizuje GER Nr 1. Od H+6 na kierunku działania 153 BPanc od obiektu "LIPA" organizuje GER Nr 2. Wydziela dla 152 B"L" 1 szt. ciągnik ewakuacyjny i zestaw niskopodwoziowy i 1 WPT "MORS", dla 15 pa 2 szt. WZT - 2 i 1 szt. ciągnik ewakuacyjny oraz zestaw niskopodwoziowy;

Od H+14 po opanowaniu obiektu "NEPTUN" 15 plog przemieszcza PZUS do m. KOŁACZKÓW (DD 8860), skąd realizuje zadania zabezpieczenia technicznego. Na kierunku natarcia 15 DZ od H+2 ewakuację uszkodzonego UisW prowadzić będzie GE Nr 2 WARSOWII.

Pozostałe oddziały realizują zabezpieczenie techniczne własnymi i przydzielonymi środkami i prowadzą ewakuację techniczną do wyznaczonych DET.

- (3) 15 plog od H+4 siłami 1/1bwmed rozwija DPO nr 1 w m. KOZŁÓWKA (DD9844) i prowadzi ewakuację rannych i chorych z oddziałów I rzutu. Pozostałe oddziały prowadzą ewakuację medyczną własnymi siłami i środkami do DPO. W H+12 siłami bmed 15 plog rozwija DPO nr 2 w m. PAŁUKI (DD 8458), skąd realizuje zadania zabezpieczenia medycznego na korzyść pierwszorzutowych oddziałów. Wydziela po 1 dr sanitariuszy noszowych do 151 BZ, 152 B"L" oraz 153 BPanc.

- (4) **Drogi dowozu i ewakuacji:**

(a) **KLON** : BŁĘDOSTWO, POKRZYWNICA, PRZEWODOWO, TŁUCZNICE, KUROWO;

(b) **OLCHA**: WINNICA, SKASZEWO, OŚRODEK, BOGUCIN;

(c) Rokada **BUK**: WINNICA, PUŁTUSK;

(d) Rokada **WIĄZ**: RUSZKOWO, KARNIEWO;

(e) Rokada **JESION**: WRÓBLEWKO, KRASNE;

(f) **DET** :PRZEWODOWO, OŚRODEK, KOŁACZKÓW;

## 2. ZABEZPIECZENIE MATERIAŁOWE I TECHNICZNE:

### a. Zaopatrzenie:

- (1) **Wielkość zapasów środków bojowych gromadzonych w 15 DZ:**

W oddziałach oraz jednostkach RW zgromadzić normatywne zapasy środków bojowych i materiałowych do 142200CZE03;

- (2) **Normy zużycia zaopatrzenia w dniach 15CZE03** – Apendyks 2, tabela nr 1.

- (3) **Organizacja zaopatrywania:**

(a) **klasa I** (żywność i woda)

1. żywność:

## ĆWICZEBNE

- (i) dotyczy wszystkich oddziałów 15 DZ zgromadzić normatywne zapasy żywności zgodnie z urzutowaniem - w oddziałach 5 rdz, w 15 plog 1 rdz do 142200CZE03 z 9 RBM REMBERTÓW;

### 2. woda:

- (i) w rejonie ześrodkowania zaopatrywanie w wodę realizować własnym transportem ze źródeł wskazanych przez organy administracji terenowej;
- (ii) w czasie prowadzenia natarcia zaopatrywanie w wodę realizować we własnym zakresie wykorzystując rozpoznane ujęcia wody;

### **(b) klasa II** (przedmioty zaopatrzenia mundurowego i wyposażenia indywidualnego)

- 1. dotyczy wszystkich pododdziałów - brakujące przedmioty zaopatrzenia mundurowego pobrać własnym transportem z DPZ 15 DZ do 141800CZE03;

### **(c) klasa III** (materiały pędne i smary)

- 1. dotyczy wszystkich oddziałów 15 DZ w rejonie ześrodkowania brakujące ilości uzupełnić własnym transportem ze wskazanych źródeł:

- (i) 151 BZ i 153 BPanc Skład Rafinerii Gdańskiej WOŁOMIN;
- (ii) 152 B"L" Skład Rafinerii Płockiej TŁUSZCZ - do techniki lądowej i 8 Skład LŚBiM w MIŃSKU MAZ. - do śmigłowców;
- (iii) 15 plog Skład Rafinerii Gdańskiej WĘGRÓW;
- (iv) 15 pa Skład paliw w MINSK MAZ.;
- (v) pozostałe oddziały Skład Rafinerii Gdańskiej WOŁOMIN;
- (vi) uzupełnianie brakujących ilości MPS zakończyć do 1420000CZE03.

- 2. po opanowaniu obiektów "LIPA" i "DĄB" w H+8 15 plog dowieźć:

- (i) 151 BZ:
  - BS - 5 t;
  - ONpk - 15 t;
  - ONpg - 40 t;
- (ii) 15 pa:
  - ONpk - 7 t;
  - ONpg - 5 t;
- (iii) 152 B"L":
  - BS - 3 t;
  - ONpk - 25 t;
  - ONpg - 10 t;

ĆWICZEBNE

- (iv) Szefowie S4 151 BZ, 15 pa i 152 B"L" ustalić z szefem G4 15 DZ Pspot. transp. i czas do 142000CZE03.
  - (v) pozostałe oddziały pobierają brakujące ilości MPS własnym transportem z DPZ, szefowie S4 pozostałych oddziałów i pododdziałów ustalić terminy i ilości odbioru z szefem G4 15 DZ do 142100CZE03;
  - (vi) paliwo lotnicze dla 152 B"L" dowiezie 12 bzaop w rejon ześrodkowania brygady po opanowaniu obiektu "LIPA" w ilości 100t. Szef S4 152 B"L" ustalić z szefem G4 15 DZ Pspot. transp. i czas do 142000CZE03;
  - (vii) 15 plog brakujące ilości MPS w transporcie dywizji uzupełnić ze stacjonarnego składu MPS w m. PUŁTUSK do H+12;
3. po opanowaniu obiektu "NEPTUN" na koniec dnia 15 plog dowieźć:
- (i) 153BPanc:
    - ONpk - 30 t;
    - ONpg - 60 t;
  - (ii) 151BZ:
    - ONpk - 15 t;
    - ONpg - 10 t;
  - (iii) Szefowie S4 153 BPanc, 151 BZ ustalić z szefem G4 15 DZ Pspot. transp. i czas do 142000CZE03.
  - (iv) dotyczy wszystkich oddziałów na koniec dnia walki brakujące ilości MPS pobierać własnym transportem z DPZ szefowie S4 pozostałych oddziałów i pododdziałów ustalić terminy i ilości odbioru z szefem G4 15 DZ do 142100CZE03;
  - (v) 15 plog brakujące ilości MPS uzupełnić w stacjonarnym składzie MPS w m. PUŁTUSK;

**(d) klasa IV** (materiały budowlane i konstrukcyjne) \*

**(e) klasa V** (środki bojowe)

1. w rejonie ześrodkowania:

- (i) 15 plog w rejonie ześrodkowania do 131800CZE03 przyjąć z transportu 12 bzaop ŚBiM:
  - am. strzeleckiej - 5 t;
  - am. pokładowej - 5 t;
  - am. moździerzowej - 15 t;
  - am. BWP - 5 t;
  - am. KTO - 3 t;
  - am. czołgowej - 10 t;
  - am. lotnicza 12,7 - 3 t;
  - NPR (S-5 i S-8) - 1 t;
  - ppk - 5 t;
  - plot. poc. rak. - 2 t;
  - am. plot - 10 t;

ĆWICZEBNE

- (ii) 15 plog przed rozpoczęciem działań dowieźć własnym transportem do oddziałów dywizji środki inż.-sap:
- (iii) 151 BZ:
- |                     |   |           |
|---------------------|---|-----------|
| - miny ppanc TM-62M | - | 2000 szt; |
| - miny MON-100      | - | 30 szt;   |
| - MW (TNT)          | - | 0,5 t;    |
| - ZB WŁD/Z          | - | 24 kpl;   |
| - ładunek UZ-2      | - | 100 szt;  |
- Pspot. transp. ptn. skraj m. BORUCZA 141000CZE03;
- (iv) 152 B"L":
- |                     |   |           |
|---------------------|---|-----------|
| - miny ppanc TM-62M | - | 2000 szt; |
| - miny MON-100      | - | 30 szt;   |
| - MW (TNT)          | - | 0,5 t;    |
| - ZB WŁD/Z          | - | 24 kpl;   |
| - ładunek UZ-2      | - | 100 szt;  |
- Pspot. transp. skrzyż. dróg m. TURÓW 141000CZE03;
- (v) 153 BPanc:
- |                     |   |           |
|---------------------|---|-----------|
| - miny ppanc TM-62M | - | 2000 szt; |
| - miny MON-100      | - | 30 szt;   |
| - MW (TNT)          | - | 0,5 t;    |
| - ZB WŁD/Z          | - | 24 kpl;   |
| - ładunek UZ-2      | - | 100 szt;  |
- Pspot. transp. skrzyż. dróg m. WOLA RĘCZAJSKA 141000CZE03;
- (vi) 15 bsap:
- |                     |   |           |
|---------------------|---|-----------|
| - miny ppanc TM-62M | - | 2000 szt; |
| - miny MON-100      | - | 30 szt;   |
| - MW (TNT)          | - | 0,5 t;    |
| - ZB WŁD/Z          | - | 24 kpl;   |
| - ładunek UZ-2      | - | 100 szt;  |
- Pspot. transp. Szef S4 15bsap ustalić z Szefem G4 15 DZ do 132200CZE03;
- (vii) pozostałe\*\*
- (viii) dotyczy wszystkich oddziałów w rejonie ześrodkowania brakujące ilości ŚBiM pobierać własnym transportem z DPZ, uzupełnianie zakończyć do 141600CZE03;
- (ix) 15 plog uzupełnienie ŚBiM w transporcie dywizji zakończyć do 142200CZE03 brakujące ilości pobrać własnym transportem z 3 SŚB w LEGIONOWIE;
2. po opanowaniu obiektów "LIPA" i "DĄB" w H+8 15 plog dowieźć do:
- (i) 151 BZ:
- |                     |   |       |
|---------------------|---|-------|
| - am. strzeleckiej  | - | 7 t;  |
| - am. pokładowej    | - | 10 t; |
| - granaty           | - | 1 t   |
| - am. moździerzowej | - | 20 t; |

ĆWICZEBNE

- am. artyleryjskiej - 40 t;
  - am. BWP - 6 t;
  - am. KTO - 6 t;
  - am. czołgowej - 30 t;
  - ppk - 2 t;
  - am. plot - 6 t;
- (ii) 152 B"L":
- am. strzeleckiej - 10 t;
  - am. pokładowej - 13 t;
  - granaty - 1 t;
  - am. moździerzowej /120, 60/ - 20 t;
  - am. lotnicza 12,7 - 3 t;
- (iii) 15 pa:
- am. strzeleckiej - 1 t;
  - am. pokładowej - 0,1t;
  - am. artyleryjskiej - 120 t;
  - am. raketowej BM21 - 65 t;
- (iv) Szefowie S4 151 BZ, 152 B"L", 15 ustalić z szefem G4 15 DZ Pspot. transp. i czas do 142000CZE03.
- (v) dotyczy pozostałych oddziałów po opanowaniu obiektów "LIPA" i "DĄB" brakujące ilości ŚBiM pobierać własnym transportem z DPZ szefowie S4 pozostałych oddziałów i pododdziałów ustalić terminy i ilości odbioru z szefem G4 15 DZ do 142100CZE03;
- (vi) 15 plog przyjąć transport ze ŚBiM z 12 bzaop w rejonie DPZ w D H+10:
- am. strzeleckiej - 8 t;
  - am. pokładowej - 15 t;
  - am. moździerzowej - 30 t;
  - am. artyleryjskiej - 40 t;
  - am. raketowej BM21 - 100 t;
  - am. BWP - 20 t;
  - am. KTO - 8 t;
  - am. czołgowej - 30 t;
  - am. lotnicza 12,7 - 6 t;
  - NPR (S-5 i S-8) - 20 t;
  - ppk - 5 t;
  - plot. poc. rak. - 2 t;
  - am. plot - 20 t;

3. po opanowaniu obiektów "LIPA" i "DĄB" w H+9 12 bzaop dowiezie do:

- (i) 152 B"L":
- am. artyleryjskiej - 75 t;
  - am. moździerzowej /120, 60/ - 10 t;
  - am. BWP - 6 t;
  - am. KTO - 15 t;

ĆWICZEBNE

- am. lotnicza 12,7	-	10 t;
- ppk /wozy/	-	1 t;
- am. plot	-	7 t;
- NPR – 5	-	15 t;
- NPR – 8	-	10 t;
- KPR	-	6 t;

(ii) 15 pa:

- am. artyleryjskiej	-	30 t;
- am. raketowej BM21	-	90 t;

4. po opanowaniu obiektu "NEPTUN" w H+13 15 plog dowieźć:

(i) 151 BZ:

- am. strzeleckiej	-	3 t;
- am. pokładowej	-	4 t;
- granaty	-	2 t;
- am. moździerzowej	-	15 t;
- am. artyleryjskiej	-	60 t;
- am. BWP	-	7 t;
- am. KTO	-	2 t;
- am. czołgowej	-	10 t;
- ppk	-	0,1 t;
- am. plot	-	2 t;

(ii) 153 BPanc:

- am. strzeleckiej	-	6 t;
- am. pokładowej	-	10 t;
- granaty	-	1 t;
- am. moździerzowej	-	15 t;
- am. artyleryjskiej	-	70 t;
- am. BWP	-	5 t;
- am. czołgowej	-	76 t;
- am. plot	-	3 t;
- plot. poc. rak.	-	0,2t;
- ppk /wozy/	-	0,1t;

(iii) 15 pa:

- am. artyleryjskiej	-	30 t;
- am. raketowej BM21	-	100 t;

(iv) Szefowie S4 151 BZ, 153 BPanc 16 pa ustalić z szefem G4 15 DZ Pspot. transp. i czas do 142000CZE03.

(v) 15pa po opanowaniu obiektu „NEPTUN” w H + 16 przyjąć transport z amunicją z 12 bzaop:

- am. artyleryjskiej	-	60 t;
- am. raketowej	-	50 t;

(vi) Szef S4 15 pa ustalić z szefem G4 15 DZ Pspot. transp. i czas do 142000CZE03.

(vii) dotyczy wszystkich oddziałów na koniec dnia walki brakujące ilości ŚBiM pobierać własnym transportem

## ĆWICZEBNE

z DPZ szefowie S4 pozostałych oddziałów i pododdziałów ustalić terminy i ilości odbioru z szefem G4 15 DZ do 142100CZE03;

- (viii) 15 plog brakujące ilości ŚBiM pobrać własnym transportem z 3 SŚB LEGIONOWO;

**(f) klasa VI** (artykuły handlu wojskowego )

1. dotyczy wszystkich oddziałów dywizji - jak dotychczas. \*

**(g) klasa VII** (uzbrojenie i sprzęt wojskowy)

1. 15 plog przekazać na okres natarcia niżej wymieniony sprzęt z załogami do:

- (i) dla 152 B"L" - 1 szt. ciągnik ewakuacyjny i zestaw niskopodwoziowy i 1 WPT "MORS", punkt spotkania wsch. JADÓW (DD4214) 141500CZ03;
- (ii) dla 15 pa 2 szt. WZT - 2 i 1 szt. ciągnik ewakuacyjny i zestaw niskopodwoziowy, punkt spotkania RUDZIENKO (EC 4694) 141600CZE03;

**(h) klasa VIII** (leki, środki opatrunkowe i sprzęt sanitarno - medyczny)

- (i) dotyczy wszystkich oddziałów dywizji – do 142000CZE03 pobrać własnym transportem z 15 bmed.

**(i) klasa IX** (podzespoły, części zamienne oraz materiały eksploatacyjne)

- (i) dotyczy wszystkich oddziałów dywizji – do 141800CZE03 pobrać z DPZ brakujące ilości materiałów eksploatacyjnych;
- (ii) 15 plog przygotować do zdania zdekompletowane zestawy remontowe.

**(j) klasa X** (artykuły powszechnego użytku)

- (i) dotyczy wszystkich oddziałów dywizji - jak dotychczas. \*

**b. Transport:**

- (1) dotyczy wszystkich oddziałów i samodzielnych pododdziałów oraz jednostek RW dywizji - do 141600CZE02 przekazać do CZD potrzeby w zakresie ruchu pojazdów po dywizyjnych DDiE w czasie prowadzenia natarcia;
- (2) dotyczy wszystkich oddziałów dywizji – w rejonie ześrodkowania priorytet ruchu na brygadowej drodze manewru 15 plog do 142000CZE03;

**c. Służby/obsługa:**

- (1) 15 plog od 150000CZE02 przyjąć na zaopatrzenie pododdziały przydzielone do 15 DZ na okres powadzenia natarcia.
- (2) 152 B"L" i 15 pa przyjąć na zaopatrzenie załogi przydzielonych WPT "MORS", WZT-2 i CE od 150000CZE03;
- (3) 151 BZ, 152 B"L" oraz 153 BPanc przyjąć na zaopatrzenie od 150000CZE03 po 1 dr sanitariuszy noszowych z 15 plog;

**d. Siła robocza:**

- (1) dotyczy wszystkich oddziałów 15 DZ - wykorzystanie pracowników cywilnych do prac przeładunkowych i innych czynności pomocniczych uzgadniać i koordynować z przedstawicielami administracji terenowej w rejonach ześrodkowania, jak również w czasie prowadzenia natarcia.

**e. Remonty i obsługiwanie techniczne:**

**(1) Rozpoznanie techniczne:**

- (a) dotyczy wszystkich oddziałów i pododdziałów 15 DZ - w czasie prowadzenia natarcia rozpoznanie organizować i realizować własnymi siłami i środkami;

**(2) Ewakuacja:**

- (a) w rejonie ześrodkowania uszkodzone UiSW wymagające remontów w stacjonarnych warsztatach remontowych ewakuować własnymi środkami do wskazanych OWT i RWT;

- (b) w czasie prowadzenia natarcia 15 plog zorganizować:

1. na kierunku natarcia 151 BZ - GER Nr 1 od H+2
2. na kierunku natarcia 153 BPanc od obiektu "LIPA" H+6 GER Nr 2 i prowadzić ewakuację do PZUS 15 DZ i stacjonarnych zakładów remontowych
3. pozostałe oddziały i prowadzić ewakuację własnymi i przydzielonymi siłami i środkami do PZUS;

**(3) Remonty:**

- (a) we wszystkich oddziałach i samodzielnych pododdziałach oraz jednostkach RW dywizji wykonywać remonty UiSW R1, a w 15 plog R2;
- (b) nadwyżkowy fundusz remontowy przygotować do przekazania w brygadowych PZUS, gromadzić przy DET skąd zostanie zabrany siłami 15 plog do PZUS DZ;
- (c) priorytet wykonywania remontów: BWP, KTO, śmigłowce, haubice, środki łączności;
- (d) dotyczy 152 B"L" - remonty i naprawy śmigłowców realizować, wykorzystując bazę remontową 11 elt w MIŃSKU MAZ;

**3. ZABEZPIECZENIE MEDYCZNE:**

**a. Ewakuacja:**

- (1) dotyczy wszystkich oddziałów - w rejonie ześrodkowania ewakuację medyczną chorych wymagających leczenia szpitalnego prowadzić własnym transportem do wskazanych ZOZ;

**(2) w czasie prowadzenia natarcia:**

- (a) 15 plog w D od H+2 prowadzić ewakuację rannych i chorych z BPO 151 BZ i 152 B"L" do opanowania obiektów ""LIPA" i "DĄB" do DPO nr od obiektów "LIPA" i "DĄB" do obiektu "NEPTUN" prowadzić ewakuację z BPO 153 BPanc i 151 BZ;

## ĆWICZEBNE

- (b) pozostałe oddziały ewakuację rannych i chorych prowadzić własnym transportem do DPO i wskazanych ZOZ;

### **b. Hospitalizacja:**

- (1) dotyczy wszystkich oddziałów - w przypadku rannych i chorych wymagających kwalifikowanej pomocy medycznej o profilu chirurgicznym i internistycznym ewakuować bezpośrednio do DPO lub najbliższych szpitali ZOZ w pasie natarcia, których wykorzystanie uzgodnić z przedstawicielami administracji terenowej i RKOT;

### **4. SPRAWY PERSONALNE:**

- a. dotyczy wszystkich oddziałów dywizji – meldunki o stanie osobowym składać codziennie do 2000, a w przypadku strat masowych – natychmiast;

- b. jeńców wojennych przekazywać żandarmerii na CZD SD 15 DZ;

- c. Grzebanie poległych i zmarłych żołnierzy:

- (1) we wszystkich oddziałach i samodzielnych pododdziałach oraz jednostkach RW zorganizować grupy oczyszczania pola walki. Ciała poległych gromadzić w pobliżu BPO (bpo, dpo);
- (2) z przedstawicielami organów administracji terenowej i RKOT wyznaczyć miejsca pochówku poległych żołnierzy;

### **5. WSPÓŁDZIAŁANIE WOJSKOWO – CYWILNE:**

- a. dotyczy wszystkich oddziałów dywizji – istniejąca stacjonarna infrastruktura logistyczna w pasie działania dywizji wykorzystywać po uzgodnieniach z przedstawicielami administracji terenowej i RKOT;

- b. 15 plog do 132200CZE03 ustalić z komendantem 9 RBM REMBERTÓW terminy i zakres wykorzystania piekarni i pralni wojskowej na korzyść 15 DZ w rejonie ześrodkowania.

### **6. INFORMACJE DODATKOWE:**

- a. 15 plog obronę i ochronę transportów ze ŚBiM realizować własnymi siłami;

### **7. DOWODZENIE I ŁACZNOŚĆ:**

- a. Rozmieszczenie stanowisk dowodzenia - Aneks M (Łączność i informatyka).

- b. Ograniczenia w łączności - Aneks M (Łączność i informatyka).

- c. Umowne sygnały dowodzenia - jak dotychczas.

- d. Kryptonimy i numery osób funkcyjnych - jak dotychczas.

**Apendyksy:**

1. Rejon Logistyczny 15 DZ. \*
2. Normy zużycia zaopatrzenia na 15CZE03.
3. Plan zabezpieczenia logistycznego 15 DZ. \*

\* **UWAGA!** Dla potrzeb ćwiczenia ww. punktów nie opracowywano.

**APENDYKS 2 (NORMY ZUŻYCIA ZAOPATRZENIA NA 15CZE03)  
DO ANEKSU L (ZABEZPIECZENIE LOGISTYCZNE)  
DO ROZKAZU OPERACYJNEGO NR 1 15 DZ**

Tab. 1

Rodzaj zaopatrzenia	jk.	15bdow	151BZ	152B"L"	153BPanc	15 pa	15pplot	15 br	15 bsap	15 bZW	15 KWE	15 kpchem	15plog
1	2	3	4	6	7	8	9	10	11	12	13	14	15
<b>A. Amunicja</b>													
-strzelecka	jo	0,4	0,5	0,6	0,4 0,6	0,3	0,4	0,5	0,5	0,5	0,2	0,2	0,2
-strzelecka pokł.	jo	0,4	0,6	0,7	0,7	0,3	-	0,5	0,5	-	-	-	0,2
- granaty	jo	-	0,8	-	-	0,4	0,3	0,5	-	-	-	-	-
-moździerzowa/ oświetlająca/ dymna*	jo	-	2,2/ 100/ 100	2,2/ 100/ 100	2,2/ 100/ 100	-	-	-	-	-	-	-	-
-artyleryjska*	jo	-	2,2	2,2	2,2	2,2	-	-	-	-	-	-	-
-rakietowa/ am .minow.*	jo	-	-	-	-	1,66/ 40mW	-	-	-	-	-	-	-
-czołgowa/ BWP/ KTO	jo	-	0,8/ 1,0/ 0,9	0/ 1,0/ 0,9	1,0/ 0,7/ 0	-	-	1,0	-	-	-	-	-
-przeciwlotnicza	jo	1,0	0,7	0,7	0,7	-	1,5	-	-	-	-	-	-
-ppk*	jo	-	0,5	0,5	-	-	-	-	-	-	-	-	-
-plot.poc.rak.	jo	0,7	1,0	1,0	0,9	-	1,0	-	-	-	-	-	-
-amunicja lot.	jo	-	-	1,0	-	-	-	-	-	-	-	-	-
-NPR S-5	jo	-	-	1,0	-	-	-	-	-	-	-	-	-
-NPR S-8	jo	-	-	0,8	-	-	-	-	-	-	-	-	-
-kier. poc. rak.	jo	-	-	0,8	-	-	-	-	-	-	-	-	-
<b>B. Środki inż. sap.**</b>													
Ilości śr. inż.-sap przydzielono na wykonanie zadania, zostaną dostarczone do oddziałów przed rozpoczęciem działań 141000CZE03 zgodnie z Aneksiem L pkt 2.a. (e) 1. (ii – vi)													
<b>C. Paliwa płynne</b>													
- BS	jn	2	2	2	2	2	2	2	2	2	2	2	2
- On <sub>pk</sub>	jn	2	2	2	2	2	2	2	2	2	2	2	2
- On <sub>pg</sub>	jn	-	2	2	2	2	2	-	2	-	-	-	2
- Paliwo lotnicze	jn	-	-	3	-	-	-	-	-	-	-	-	-

**ANEKS M (OBRONA TERYTORIALNA I UKŁAD POZAMILITARNY)**  
**DO ROZKAZU OPERACYJNEGO NR 1 15DZ**

**1. POŁOŻENIE**

**a. Położenie sił przeciwnika**

Wojska MAZURII kończą mobilizacyjne i operacyjne rozwinięcie w strefie nadgranicznej. Stwierdzono ożywienie działalności rozpoznawczej, incydenty graniczne i próby nielegalnego przekraczania granicy z WARSOWIĄ przez grupy obywateli MAZURII.

**b. Położenie sił własnych**

Podległe szefowi WSzW Rejonowe Komendy OT CIECHANÓW i PUŁTUSK organizują organicznymi pododdziałami obronę terytorialną w wyznaczonych rejonach odpowiedzialności we współdziałaniu z pozamilitarnymi ogniwami obronnymi.

- (1) 10, 11, 21 i 22 bOT wspólnie ze strażą graniczną osłaniają północną granicę państwową.
- (2) 13 bOT przygotowuje rejon odpowiedzialności do działań nieregularnych i organizuje obronę na podejściach do m. PRZASNYSZ.
- (3) 14 bOT – odwód Szefa WSzW – rozmieszczony w m. SIERPC.
- (4) 100 i 200 boo ochraniają mosty na WIŚLE i NARWI oraz obiekty gospodarki narodowej, ważne z punktu widzenia obronności państwa.
- (5) 5 WKTr siłami 5 krr organizuje regulację ruchu na drogach wydzielonych dla wojsk.
- (6) KG OSTROŁĘKA siłami 12 bOT przygotowuje obronę miasta i rejon odpowiedzialności do prowadzenia działań nieregularnych.
- (7) Informacje o szczegółowym położeniu i działaniach jednostek OT uzyskać od rejonowych komendantów OT.

**2. ZADANIE**

Rejonowe Komendy OT prowadzą OT rejonów odpowiedzialności. Wesprą i zabezpieczą na swoim terenie działania 151 BZ, 152 BZ „L” i 153 BPanc. Będą pośredniczyć w kontaktach cywilno-wojskowych i koordynować wsparcie ogniw pozamilitarnych.

**3. REALIZACJA**

**a. Zamiar**

- (1) Celem obrony terytorialnej jest stworzenie warunków swobody działania wojsk 15DZ, obrona przeciwdywersyjna oraz wsparcie władz i ludności.
- (2) Główny wysiłek obrona terytorialna skupia na wsparciu i zabezpieczeniu 151 BZ, 152 BZ „L” i 153 BPanc.

**b. Zadania terytorialnych organów dowodzenia i wojsk OT**

- (1) Informowanie wojsk danymi z terytorialnego systemu rozpoznania.
- (2) Zapewnienie ruchu na drogach marszu wydzielonych dla wojsk 15 DZ.
- (3) Wsparcie działań wojsk w ochronie tyłów i dróg dowozu.

(4) Udostępnienie infrastruktury wojskowej.

(5) Ochrona obiektów.

Nr obiektu	Nazwa obiektu	Siły ochrony
100 boo – PUŁTUSK		
101	Zapora DEBE	koo
102	Most drogowy ZEGRZE	koo
103	Most drogowy WIERZBICA	ploo
104	Most drogowy WYSZKÓW	ploo
105	Centralny Skład Materiałów Medycznych NASIELSK	ploo
200 boo – NOWY DWÓR MAZOWIECKI		
201	Węzeł drogowy i most ZAKROCZYM	koo
202	Most drogowy i kolejowy NOWY DWÓR MAZOWIECKI	koo
203	Węzeł komunikacyjny PŁOŃSK	koo

**c. Zadania realizowane przez siły (ogniwa) pozamilitarne**

Za pośrednictwem RKOT

- (1) Zapewnienie porządku i bezpieczeństwa publicznego na zapleczu walczących wojsk, egzekwowanie rygorów stanu wojennego (godziny policyjnej, zakazu przemieszczania, zgromadzeń i obowiązku meldunkowego).
- (2) Zapewnienie swobody ruchu na drogach kołowych i kolejowych:
  - odbudowa mostów i nawierzchni;
  - zwolnienie dróg;
  - wykonanie przepraw promowych i mostowych;
  - osłona techniczna;
  - regulacja ruchu w miastach
- (3) Wsparcie logistyczne wojsk:
  - udostępnienie miejscowych zasobów materiałowych i źródeł wody;
  - lecznictwo;
  - świadczenia rzeczowe i osobiste (kwatery i usługi, także bezpośrednio przez wójtów).
- (4) Udostępnienie łączności stacjonarnej.
- (5) Udział w rozbudowie inżynieryjnej terenu.
- (6) Ewakuacja ludności z rejonów walk.

**d. Wytyczne koordynujące**

## ĆWICZEBNE

- (1) Priorytet – wspieranie wojsk 151 BZ i 152 BZ „L”.
- (2) Wykorzystanie dróg uzgadniać z GO WSzW WARSZAWA, natomiast przydział obiektów infrastruktury oraz miejscowych zapasów – z RKOT PUŁTUSK.
- (3) Co najmniej z wyprzedzeniem jednego dnia uprzedzać starostów i burmistrzów o zamiarze ewentualnego wycofania wojsk.

#### **4. ZABEZPIECZENIE LOGISTYCZNE**

Realizowane będzie w systemie OT z wykorzystaniem stacjonarnej infrastruktury oraz świadczeń osobistych i rzeczowych.

Utrzymywać gotowość do zabezpieczenia działań nieregularnych z przygotowanych zapasów wg odrębnych rozkazów.

#### **5. DOWODZENIE I ŁACZNOŚĆ**

- (1) OT dowodzi komendant RKOT.
- (2) Kierowanie działaniami nieregularnymi w systemie OT wg odrębnych rozkazów.
- (3) SD RKOT i KG cz. W w DMP w razie zniszczenia lub ewakuacji władz cywilnych – na ZMP.

**ANEKS N (PRZEDSIĘWZIĘCIA OŚWIATOWO-PSYCHOLOGICZNE)  
DO ROZKAZU OPERACYJNEGO NR 1 15 DZ**

**1. OGÓLNA SYTUACJA POLITYCZNO - MILITARNA**

- a. Z chwilą przejścia władzy w Mazurii przez NPPR nastąpiła eskalacja żądań i roszczeń w stosunku do Warszawy dotyczących renegotjacji umów o granicy między tymi państwami. Mazuria zażądała od Warszawy przekazania spornego obszaru (zamieszkałego przez mniejszość mazuriańską) Prowadzi ona zakrojoną na szeroką skalę międzynarodową akcję propagandową przeciw Warszawie oskarżając o wrogie zamiary, zerwanie rozmów oraz ograniczanie swobód i prześladowanie mniejszości narodowych (między innymi zdelegalizowanie NPPR) przez policję i organa bezpieczeństwa Warszawy. Na te niesłuszne oskarżenia Warszawa zaprotestowała na forum międzynarodowym (skarga do ONZ) i zażądała przestrzegania zawartych w Układzie Toruńskim ustaleń. Ze względu na brak reakcji Mazurii oraz społeczności międzynarodowej, Warszawa dla zapewnienia integralności terytorialnej państwa rozpoczęła obronne przygotowania militarne.
- b. Wykorzystując zaangażowanie społeczności międzynarodowej w rozwiązywanie konfliktu na terenie byłej Jugosławii i Azji, Mazuria od 1996 roku zaczęła systematycznie łamać postanowienia Układu Toruński. Końcem 2002 roku wprowadziła wojska do strefy zdemilitaryzowanej i przestała powiadamiać Warszawę o planowanych ćwiczeniach. Posunięcia te umknęły uwadze społeczności międzynarodowej.
- c. W marcu 2003 roku Mazuria zaczęła stopniowo zwiększać liczebność swoich sił zbrojnych i prowadzić szerokie zakupy uzbrojenia. Ponadto pod pozorem ćwiczeń zmienione zostały rejony dyslokacji wojsk tego państwa. Przesunięcia te dokonano głównie w strefę nadgraniczną z Warszawą. Jednocześnie ponowiono żądania wobec rządu Warszawy o przekazanie spornego obszaru. Równocześnie na arenie międzynarodowej dyplomacja Mazurii prowadziła zakrojoną na wielką skalę akcję propagandową, mającą na celu wykazać prześladowania mniejszości narodowej Mazurii (między innymi zdelegalizowanie NPPR) przez policję Warszawy.
- d. Warszawa zaprotestowała na forum ONZ i zażądała przestrzegania ustaleń zawartych w Układzie Toruńskim. Ze względu na brak reakcji Mazurii oraz społeczności międzynarodowej, dla zapewnienia integralności terytorialnej państwa odpowiedziała podobnymi przedsięwzięciami w dziedzinie militarnej.
- e. **14 czerwca 2003 roku** rząd Mazurii ogłosił, że jego państwo znajduje się w stanie wojny z Warszawą. Jednocześnie siły zbrojne Mazurii rozpoczęły operację zaczepną przeciw Warszawie, która podjęła działania zbrojne zmierzające do odparcia agresji.
- f. Celem politycznym Mazurii jest poprawa sytuacji ekonomicznej państwa poprzez inkorporację roponośnych terenów w północno - wschodniej części Warszawy. Cel ten zamierza osiągnąć poprzez:
  - (1) przeprowadzenie połączonej operacji zaczepnej mającej doprowadzić do zajęcia spornych terenów;
  - (2) postawienie społeczności międzynarodowej przed faktami dokonanymi i jednoczesne głoszenie woli przywrócenia pokoju na zasadzie "pokój za ziemię".

## ĆWICZEBNE

- g. Zasadniczym celem politycznym Warszawy jest utrzymanie integralności terytorialnej państwa. Zamierza go osiągnąć poprzez:
- (1) wykorzystanie sił reagowania, elementów Straży Granicznej oraz wojsk OT, dla opóźnienia natarcia Mazurii i stwarzanie warunków do przeciwuderzenia siłami głównymi 1 KZ
  - (2) rozbitcie przeciwnika, który wdarł się w głąb terytorium kraju za pomocą przeciwuderzenia sił głównych korpusu oraz sił głównych korpusu międzynarodowego wykonującego uderzenie z terytorium Poznania;
  - (3) skierowania wysiłków dyplomatycznych zmierzających do umiędzynarodowienia konfliktu, włącznie z doprowadzeniem do wprowadzenia do strefy zdemilitaryzowanej międzynarodowych sił pokojowych i wymuszenie respektowania ustaleń Układu Toruńskiego.
- h. Mazuria prowadzi operacyjne rozwinięcie swoich sił zbrojnych ugrupowując je wyraźnie do działań zaczepnych. W wystąpieniu telewizyjnym w dniu 10.06 br. Prezydent Mazurii zaapelował do narodu o konieczność podjęcia wszelkich działań w tym militarnych, w celu zapewnienia dalszego rozwoju gospodarczego kraju i wymuszenia poszanowania Mazurian mieszkających poza granicami kraju.
- i. Nastąpiło nasilenie oddziaływań propagandowo-psychologicznych środków przekazu Mazurii skierowanych na społeczeństwo Warszawy. Szczególnie wykorzystywana jest telewizja satelitarna oraz różnorodne wydawnictwa drukowane. We wszystkich audycjach i materiałach drukowanych akcentowana jest bezsensowność obrony wartości niepodległościowych z racji lepszych warunków, jakie stwarza wspólnota z Mazurian.

## **2. ZADANIA W ZAKRESIE DZIAŁALNOŚCI OŚWIATOWO-PSYCHOLOGICZNEJ:**

- a. umacnianie postaw bezgranicznego oddania Ojczyźnie oraz gotowości żołnierzy do skutecznego działania w jej obronie,
- b. utrzymanie wysokiego poziomu morale i dyscypliny podległych oddziałów i pododdziałów oraz utwierdzanie żołnierzy w przekonaniu o konieczności i skuteczności działań obronnych,
- c. wzmacnianie zwartości struktur organizacyjnych /zwłaszcza w oddziałach i pododdziałach nowo formowanych/ jako podstawowej przesłanki poczucia wsparcia społecznego żołnierzy,
- d. uświadomienie potrzeby oraz mobilizowanie żołnierzy do prowadzenia inżynierskiej rozbudowy i maskowania rejonu obrony,
- e. upowszechnianie doświadczeń w zakresie obronnego wykorzystania sprzętu i terenu oraz najskuteczniejszych sposobów niszczenia środków rażenia przeciwnika,
- f. zapobieganie oraz neutralizowanie skutków psychologiczno-propagandowych oddziaływań przeciwnika,
- g. kształtowanie aktywnej postawy i uporczywości w walce, woli utrzymania pozycji obronnych oraz dążenia do zadania przeciwnikowi jak największych strat,
- h. ściśle współdziałanie ze służbami logistycznymi, zwłaszcza w zakresie medycznego i psychologicznego zabezpieczenia działań obronnych,

- i. współdziałanie z terenowymi organami administracji państwowej i wojskowej, organami porządkowymi, organizacjami paramilitarnymi oraz miejscową ludnością w realizacji zadań związanych z przygotowaniem i prowadzeniem operacji obronnej.

**3. ZADANIA SZCZEGÓŁOWE DLA ZESPOŁÓW PERSONALNYCH:**

- a. wyjaśnić istotę i treść zadań bojowych oraz znaczenie sprawnej ich realizacji dla skuteczności działań obronnych,
- b. wzmocnić postawy patriotyczne kadry i żołnierzy oraz rozwijać takie niezbędne w obronie dyspozycje psychiczne, jak: karność, zdecydowanie, ofiarność, czujność, umiejętność radzenia sobie ze stresem, adekwatność reagowania na zmiany sytuacji, zdolność do uzasadnionego ryzyka oraz gotowość do przyjęcia inicjatywy w działaniach bojowych,
- c. przeciwdziałać wszelkim postawom i zachowaniom obniżającym morale, dyscyplinę i zwartość pododdziałów i grup zadaniowych, w szczególności - nastrojom zwątpienia w celowość i skuteczność działań obronnych oraz przesłankom sprzyjającym powstawaniu paniki,
- d. drogą racjonalnej argumentacji przeciwdziałać ewentualnym przejawom przeceniania możliwości ogniowych broni o dużej precyzji rażenia,
- e. umacniać zaufanie żołnierzy do dowódców, a poprzez informowanie ich o skuteczności prowadzonych działań obronnych - także przekonania o walorach własnego uzbrojenia i sprzętu,
- f. zapewniając żołnierzom systematyczną informację o sytuacji polityczno-militarnej /ogólnej i lokalnej/ oraz o sytuacji rodzin i bliskich przeciwdziałać ewentualnym pogłoskom i plotkom oraz neutralizować inne możliwe skutki akcji psychologiczno-propagandowych przeciwnika,
- g. zapewnić realność planowania przedsięwzięć wychowawczych, przyjmując jako podstawowy sposób oddziaływania na postawy i zachowania żołnierzy bezpośrednią pracę wychowawczą oraz przykład osobisty dowódców,
- h. zapewnić żołnierzom różnych wyznań warunki do korzystania z posług religijnych,
- i. współdziałając z dowódcami i służbą medyczną, systematycznie analizować stan psychicznej zdolności żołnierzy do działania. W razie wystąpienia objawów reakcji i stresu walki przestrzegać podstawowe zasady przywracania sprawności psychicznej uczestników walki /zwłaszcza zasady: natychmiastowości, oczekiwania i bliskości/,
- j. nawiązywać i utrzymywać w toku operacji obronnej współpracę z miejscowymi władzami, organizacjami paramilitarnymi oraz administracją Kościoła rzymsko-katolickiego.
- k. na okres przygotowania i prowadzenia operacji obronnej Zespołowi Rozpoznawczemu SD DZ przydziela się 2 oficerów specjalistów w zakresie obrony psychologicznej.
- l. Na SD Dywizji zostaną dostarczone materiały i komentarze dotyczące metod oddziaływań psychologicznych stosowanych przez wojska Mazurii w dotychczasowych działaniach.

**3. DOWODZENIE I ŁĄCZNOŚĆ**

- a. Informacje o dyscyplinie, nastrojach oraz podstawowych składnikach morale składać co 8 godzin. W razie stwierdzenia istotnych niekorzystnych tendencji w dyscyplinie i nastrojach bądź wystąpienia innych negatywnych zjawisk - informować natychmiast wykorzystując sieć łączności szefa sztabu.

Wydrukowano w 30 egz.

Egz. nr 1-30 arch. bibl. ogólnej

Wyk. ppłk Jarosław WOŁEJSZO i zespół oficerów

Druk AON zam. nr 284/WW/

WYSŁAŻ

