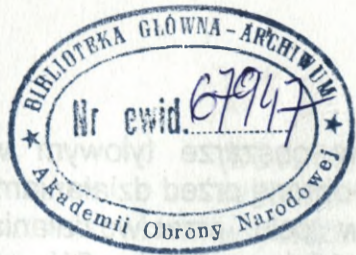


A 1 2 3 4 5 6 M 8 9 10 11 12 13 14 15 B 17 18 19

32



Egz. nr ... 30

Egz. nr. 1 z 35 egz.
7 DZ
LEGIONOWO (DD9606)
110830CZERWIEC2003
11/12/45

ROZKAZ OPERACYJNY Nr 1 7 DZ

Dokumenty odniesienia Mapa 1:100000, ark., N- 34,75-76, 77-78, 79-80, 81-82, 87-88, 89-90, 91-92, 93-94, 99-100, 101-102, 103-104, 105-106, 111-112, 113-114, 115-116, 117-118, 123-124, 125-126, 127-128, 129-130, 135-136, 137-138, 139-140, 141-142, wyd. 1 OTSGWP 1999 r.

Strefa czasowa: ALFA

Podział sił: Patrz Aneks A (Podział sił).

67947

1. SYTUACJA

a. Przeciwnik.

(1) Mazuria celowo dąży do zaognienia sytuacji w rejonie przygranicznym. Prowokuje konflikty graniczne. Nagłaśnia na forum międzynarodowym sytuację swojej mniejszości. Sabotuje wszelkie mediacje i pokojowe próby rozwiązania sporu. Wykryto duże dostawy nielegalnie zakupionego uzbrojenia w krajach podejrzewanych o światowy terrorizm. Jednocześnie stwierdzono znaczne dofinansowanie mniejszości narodowych oraz wzrost migracji na tym obszarze. Mazuria skrycie rozwija część swoich sił dążąc do wykonania zaskakującego uderzenia w celu zajęcia spornego obszaru i postawienia społeczności międzynarodowej przed „polityką faktów dokonanych”. Zakłady przemysłowe zostały przestawione na produkcję zbrojeniową. W całym kraju prowadzone są ćwiczenia Obrony Cywilnej, Policji, służby medycznej, pożarniczej oraz Straży Przemysłowej.

b. Wojska własne.

(1) Dowódca Warszowi zamierza – zatrzymać operację zaczepną pierwszego rzutu operacyjnego przeciwnika na linii MARS w H+16. Przeciwuderzeniem ZG WARSOWIA oraz 1 KZ MNC pobić przeciwnika w obszarze na północ od rzek WISŁA, BUG i NAREW co stworzy warunki do odtworzenia pierwotnego położenia. 7 DZ będzie prowadzić działania opóźniające na północ od linii MARS dążąc do załamania natarcia przeciwnika do linii MARS H+16, stwarzając warunki do wprowadzenia do bitwy ZG WARSOWIA i 1 KZ MNC. Siły te wykonują przeciwuderzenie, rozcinając pierwszy rzut operacyjny przeciwnika, rozbijając jego odwody w celu odtworzenia granicy państwowej zachowując gotowość do odparcia ewentualnego uderzenia odwodów MAZURII. Działania głębokie ukierunkowane będą na niszczenie infrastruktury komunikacyjnej w celu opóźnienia wejścia do bitwy odwodu MAZURII. Z chwilą odzyskania przewagi w powietrzu, zadaniem priorytetowym będzie niszczenie odwodów

s. 83



operacyjnych i strategicznych. Działania w obszarze tyłowym w pierwszej kolejności będą ukierunkowane na obronę przed działaniami wojsk powietrznodesantowych MAZURII w celu przeciwdziałania utracie elementów bazy logistycznej ze źródeł cywilnych. Główny wysiłek początkowo 7 DZ, następnie ZG WARSOWIA w trakcie przeciwuderzenia.

- (2) ZG WARSOWIA – ześrodkowuje się w obszarze zachód Warszawa – Mińsk Mazowiecki – Wyszaków. Po osiągnięciu pełnej gotowości bojowej: w gotowości do wykonania przeciwuderzenia z linii ZIELONA D+1 H+4.
- (3) Odwód DWŁąd. WARSOWII. Po osiągnięciu pełnej gotowości bojowej: w gotowości do wykonania przeciwuderzenia i pobicia odwodów operacyjnych MAZURII.

c. Zmiany w podporządkowaniu.

- (1) Podział sił obowiązuje od 112000CZERWIEC2003.
- (2) Przejść w podporządkowanie 10,11,21,22 bOT od 121800 CZE2003
- (3) Patrz Aneks A (Podział sił).

2. ZADANIE

7 DZ otrzymała zadanie przejść do działań opóźniających od granicy państwa, kanalizując natarcie przeciwnika w kierunku NIDZICA, NASIELSK. W H+16 być w gotowości do obrony na ostatecznej linii oporu MARS i do D+1 H+4 zabezpieczyć linie wejścia do przeciwuderzenia 2K i K „MNC” z LD ZIELONA i LD BRAZOWA.

3. REALIZACJA

a. Zamiar działania.

- (1) Myśl przewodnia:
Współdziałając z siłami OT, opóźniać i dezorganizować działania przeciwnika od granicy państwowej, stwarzając warunki do ostatecznego załamania jego natarcia na linii MARS. Działania prowadzić w dwóch etapach. W pierwszym opóźniać i ukierunkować przeciwnika w drugim zasadniczym ostatecznie zatrzymać jego natarcie i stworzyć warunki do przeciwuderzenia wojsk własnych.
- (2) Sposób wykonania:
 - (a) Działania w etapie I. W przydzielonym pasie siłami dwóch brygad zorganizować trzy pozycje opóźniania: BIAŁA, ŻÓŁTA i CZERWONA, kanalizując natarcie przeciwnika w kierunkach na lewo DZIAŁDOWO - NASIELSK na prawo WIELBARK - PUŁTUSK. Działaniami na pozycji BIAŁA opóźniać natarcie przeciwnika do H+4 nie dopuścić do pokonania jej z marszu i zmusić przeciwnika do rozwinięcia sił. Działaniami na kolejnych pozycjach opóźniać natarcie przeciwnika. Na pozycji ŻÓŁTA do H+8 na pozycji CZERWONA do H+12.
 - (b) Działanie w etapie II. Brygadą odwodową rozmieszczoną w centrum ugrupowania bronić rejonu STRZEGOWO OSADA

ĆWICZEBNE

(DD5260), ŻBIKI (DD9464), wył. PUŁTUSK (ED0638), WIERZBNICA SZLACHECKA (DD4032), od linii CZERWONA i we współdziałaniu z częścią sił brygad prowadzących działania opóźniające ostatecznie zatrzymać natarcie przeciwnika na linii MARS w H+16. Całością sił dywizji przejść do obrony pasa SŁUPIA (DD0672), GĄSKI (ED4496), KOMOROWO (ED5652), BOŻEWO (DD0240) i utrzymać go na wybranych kierunkach do D+1 H+4 stwarzając warunki do przeciwuderzenia korpusu z LD ZIELONA i LD BRAZOWA. W pierwszym etapie główny wysiłek skupiony na brygadach prowadzących działania opóźniające. W drugim etapie na brygadzie zabezpieczającej LD ZIELONA.

- (3) Ugrupowanie bojowe:
- (a) W I etapie w jeden rzut z odwodem:
1. pierwszy rzut: 71 BZ, 72 BZ „L”;
 2. odwód 73 BPanc.
- (b) W II etapie w jeden rzut z odwodem:
1. pierwszy rzut: 71 BZ, 73 Bpanc bez 731 bcz, 72 BZ „L”;
 2. odwód 731 bcz.
- (4) Priorytet wsparcia i zabezpieczenia:
- (a) Wsparcie ogniowe:
1. priorytet wsparcia do PL CZERWONA na rzecz 71 BZ. Od PL CZERWONA na rzecz 73 BPanc.
 2. priorytet zwalczania celów przeciwnika: baterie artylerii na SO i systemu dowodzenia.
- (b) OPL:
1. zapewnienie osłony przeciwlotniczej elementom ugrupowania bojowego 7 DZ
- (c) Obrona przeciwchemiczna:
1. rozpoznanie skażeń: drogi dowozu i ewakuacji oraz główne rejonu logistyczne.
 2. likwidacja skażeń: elementy dowodzenia i łączności, jednostki obrony przeciwlotniczej i artylerii, główne urządzenia logistyczne oraz wojska w rejonach odtwarzania zdolności bojowej.

b. 71 BZ.

- (1) Wykonać marsz po drogach 1 i 2,
- (2) Marsz rozpocząć 120830 CZERWIEC03,
- (3) Prowadzić działania opóźniające w rejonie jak Aneks C (Plan działań),
- (4) Kanalizować natarcie przeciwnika w kierunku DZIAŁDOWO, NASIELSK,
- (5) Działania opóźniające prowadzić do linii MARS gdzie ostatecznie zatrzymać przeciwnika do H+16,
- (6) Uzgodnić 73 BPanc drogi wycofania prowadzące przez jej ugrupowanie,
- (7) Utrzymać LD BRAZOWA do D+1 H+4 skąd zabezpieczyć wejście do walki MNC

c. 72 BZ „L”.

- (1) Wykonać marsz po drogach 5 i 6,

ĆWICZEBNE

- (2) Marsz rozpocząć 120830 CZERWIEC03,
- (3) Prowadzić działania opóźniające w rejonie jak Aneks C (Plan działań),
- (4) Kanalizować natarcie przeciwnika w kierunku CHORZELE, PUŁTUSK,
- (5) Działania opóźniające prowadzić do linii MARS gdzie ostatecznie zatrzymać przeciwnika do H+16,
- (6) Uzgodnić z 73 BPanc drogi wycofania prowadzące przez jej ugrupowanie,
- (7) Zabezpieczyć prawe skrzydło 73BPanc,
- (8) Utrzymać LD ZIELONA do D+1 H+4 skąd zabezpieczyć wejście do walki 15 DZ.

d. 73 Bpanc.

- (1) Wykonać marsz po drogach 3 i 4,
- (2) Marsz rozpocząć 120830 CZERWIEC03,
- (3) Bronić rejonu jak Aneks C (Plan działań),
- (4) Nie dopuścić do przerwania się przeciwnika w kierunku OSTRÓW MAZOWIECKA, MYSŁAKÓWKO,
- (5) Przejąć odpowiedzialność od 71 i 72 BZ na linii CZERWONA,
- (6) Umożliwić wyjście z pasa przesłaniania części sił 71 BZ i 72 „L”BZ w tym celu uzgodnić z nimi planowane drogi wycofania,
- (7) Ostatecznie załamać natarcie przeciwnika do H + 16 na linii MARS,
- (8) Utrzymać LD ZIELONA do D+1 H+4 skąd zabezpieczyć wejście do walki 15 DZ.

e. 7 br.

- (1) Zapewnić napływ informacji ze strefy odpowiedzialności rozpoznawczej dywizji;
- (2) Punkt ciężkości rozpoznania skupić na rozpoznaniu odwodów taktycznych;
- (3) Rozpoznać kierunki uderzeń, rejony koncentracji artylerii oraz rozmieszczenie stanowisk dowodzenia szczebla taktycznego;
- (4) Uwzględnić w swym działaniu obecność w rejonie odpowiedzialności rozpoznawczej pododdziałów OT i elementów Straży Granicznej.

f. 7 pa.

- (1) Z nakazanych rejonów stanowisk ogniowych realizować wsparcie ogniowe dywizji oraz zadania na korzyść artylerii brygad do czasu wykonania zadania na rubieży PL MARS;
- (2) Szczegóły patrz Aneks D (Wsparcie ogniowe).

g. 7 bsap.

- (1) Zabezpieczyć pod względem inżynieryjnym działania opóźniające i obronne 7 DZ;
- (2) Szczegóły patrz Aneks G (Zabezpieczenie inżynieryjne).

h. 7 pplot.

- (1) Przyjąć w podporządkowanie dywizjon artyleryjski 1 pplot (WYSZKÓW);
- (2) Osłonić oddziały broniące się na kolejnych rubieżach

(3) Przydział numerów SHORADEZ 1-12.

i. **7 plog.**

- (1) Zgromadzić normatywne zapasy ŚBiM na środkach transportowych, być w gotowości do wydzielenia elementów zabezpieczenia logistycznego w czasie przemieszczania oddziałów 7 DZ do rejonów odpowiedzialności;
- (2) W czasie prowadzenia działań opóźniających i obrony rozwinąć zasadnicze urządzenia logistyczne, realizować dostawy ŚBiM i świadczyć usługi specjalistyczne na korzyść wskazanych oddziałów i pododdziałów 7DZ;
- (3) W czasie prowadzenia działań opóźniających priorytet zabezpieczenia logistycznego skupić na 71 BZ i 72 BZ „L”;
- (4) W czasie prowadzenia obrony priorytet zabezpieczenia logistycznego przenieść na 73 BPanc i 7 pa.

j. **7 bdow.**

- (1) Zapewnić pracę SD i TSD na drogach marszu oraz przygotować się do rozwinięcia stanowisk dowodzenia w następnych planowanych rejonach oraz do wydzielenia sił i rozwinięcia WSD dywizji na sygnał LIMBA;
- (2) Zapewnić funkcjonowanie sieci łączności na obszarze działania zgodnie z aneksem J (Łączność i informatyka).

k. **7 kchem.**

- (1) Główny wysiłek skupić na wykrywaniu uderzeń bronią chemiczną oraz likwidacji skutków potencjalnych uderzeń;
- (2) Szczegóły patrz aneks H (Obrona przeciwchemiczna).

l. **7 bzap.***

m. **eśsz.**

- (1) Wspierać ogniowo 1. klisz działania 71 BZ, 2 klisz działania 72 BZ „L”, 3 klisz działania 73 BPanc, natomiast pozostałe siły utrzymywać w odwodzie do wsparcia działań brygad na zapotrzebowanie.

n. **eśw.**

- (1) Posiadanyymi siłami czterech kluczy śmigłowców specjalnych (do minowania narzutowego, zadymiania manewrowego, prowadzenia rozpoznania powietrznego oraz zabezpieczenia dowodzenia) wspierać działania walczących brygad, w pierwszej kolejności 71 BZ i 72 BZ „L” na zapotrzebowanie.

o. **Wytyczne koordynujące.**

- (1) Czas gotowości do działań opóźniających w strefie nadgranicznej 132400CZERWIEC2003;
- (2) Marsz do rejonu prowadzenia działań opóźniających;
 - (a) rozpocząć: 120800CZE03,
 - (b) zakończyć: 121800CZE03.
- (3) Drogi marszu:

ĆWICZEBNE

- (a) nr 1: SOCHACZEW, IŁÓW, BÓDZANÓW, RADANOWO, DROBIN, ŻUROMIN,
 - (b) nr 2: SOCHACZEW, MŁODZIESZYN, WYSZOGRÓD, RACIAŻ, MIĄCZYN,
 - (c) nr 3: TERESIN, MICHAŁÓW, KROCZEWO, PŁOŃSK,
 - (d) nr4: BŁONIE, LESZNO, NOWY DWÓR MAZOWIECKI, KONARY,
 - (e) nr 5: ZIELONKA, ŚLĘZANY, ZATORY, SZEŁKÓW,
 - (f) nr 6: CIĘCIWA, TŁUSZCZ, WYSZKÓW, RZAŚNIK, MAŁKI,
 - (g) Szczegóły patrz (Aneks C Plan działań 7 DZ)
- (4) Linia bezpieczeństwa wsparcia ogniowego (FSSL);
- (a) nr 1: PIEKIEŁKO (DD5890), GRZYBOWO (DD6688), DOBROGOSTY (DD7290), kol. STEGNA (DD7690) ważna od 132400 CZE do podania sygnału GRANICA-1;
 - (b) nr 2: BOGURZYN (DD5077), STRZAŁKOWO (DD6072), JARLUTY Mł. (DD6870), PRZYWILCZ (DD7774) ważna na sygnał GRANICA-1;
 - (c) nr 3: płn. CIECHANÓW, OPINIOGÓRA (DD8062), ZIELONA (DD9064), DOBRZANKOWO (DD9869) ważna na sygnał GRANICA-2;
 - (d) nr 4: KRASZEWO (DD7149), SOŃSK (DD7947), ŁUKOWO (DD9356) ważna na sygnał GRANICA-3;
- (5) Linia ograniczonego prowadzenia ognia (RFL): wzg. 139,2 (DD5363), WOLA KANIGOWSKA (DD5859), RYDZEWO (DD6258), płn CIECHANÓW, OPINIOGÓRA (DD8062), ZIELONA (DD9064), BOGATE (DD9869) ważna na sygnał BEZPIECZNIK;
- (6) Obszar zakazu prowadzenia ognia (NFA):
- (a) nr1: PETRYKOZY (DD4490), UNISZKI (DD6290), STARA OTOCZNIA (DD5881), NIEGOCIN (DD4480);
 - (b) nr 2: CIECHANÓW.
- (7) Rejony zastrzeżone (PAA):
- (a) nr1: KOL. TRZCIANKA (DD6080), wył. GRUDUSK (DD7478), ŁYSAKOWO (DD7274), WYSZYNY KOŚCIELNE (DD5878) zajęty do czasu podania sygnału SKOK-1;
 - (b) nr2: KOZŁOWO (DD6062), PAWŁÓWKO (DD6862), NIESTUM (DD7463), zach. CIECHANÓW, WÓLKA RYDZEWSKA (DD6058) zajęty od podania sygnału SKOK-1 do czasu podania sygnału SKOK-2;
 - (c) nr3: pld. GRĘDZICE (DD7555), KOMARZEWO-BOLESTY (DD9157), ŻABIN ŁUKOWSKI (DD9353), KARKUTY (DD7850) zajęty od podania sygnału SKOK-2 do czasu podania sygnału SKOK-3;
 - (d) nr4: WYRZYKI (DD8237), SULNIKOWO (DD9442), ŁADY-KRAJĘCZYNO (DD9440), ŚWIERCZE (DD8435) zajęty od podania sygnału SKOK-3 do czasu zakończenia działań.
- (8) Utrzymywać środki ochrony przed skażeniami w gotowości odpowiadającej zagrożeniom.
- (9) Przedsięwzięcia ochronne realizować natychmiast po alarmach chemicznych, wystąpieniu symptomów porażenia chemicznego oraz po atakach raketowych i artyleryjskich.

ĆWICZEBNE

- (10) W przypadku zagrożeń promieniotwórczych nie dopuścić do przekroczenia dawki promieniowania 50 cGy.
- (11) Koordynaty dla oleat: Mapa 1: 100 000 (DD4466) i (ED3466).
- (12) Kod mapy KM – 3.
- (13) Meldunki składać:
 - (a) Z godz.: 09.00, 12.00, 15.00.
 - (b) Do godz.: 10.00, 13.00, 16.00.
- (14) Sprawozdanie operacyjne:
 - (a) Za dobę walki z godz. – 18. 00 do 19. 00.

4. ZABEZPIECZENIE LOGISTYCZNE.

- a. W MSD zgromadzić normatywne zapasy wszystkich ŚbiM i nakazane zapasy dodatkowe.
- b. Zabezpieczyć oddziały dywizji pod względem logistycznym.
- c. Szczegóły patrz (Aneks L Zabezpieczenie logistyczne).

5. DOWODZENIE I ŁĄCZNOŚĆ.

a. Dowodzenie.

- (1) SD 7DZ–LEGIONOWO (DD9606), (czynne 100800-120400 CZE03),
- (2) TSD 7DZ –DREWNICA (EC0694), (czynne 100800-111200 CZE03),
- (3) SD 7DZ – NASIELSK (DD8626), (czynne od 120800 CZE03,
- (4) TSD 7DZ – DŁUGOSIODŁO (DD4044), (czynne od 111800CZE03).
- (5) Kolejne zmiany przemieszczenia stanowisk dowodzenia patrz (Aneks C Plan działań 7 DZ)
- (6) W wypadku zniszczenia SD, dowodzenie przejmuje TSD, następnie SD 73Bpanc

b. Łączność.

- (1) Sieci łączności radiowej – wg stałej procedury. Ze względu na odległości pomiędzy elementami ugrupowania dywizji, zapewnić możliwość wykorzystania radiodostępu oraz retransmisji pomiędzy sieciami radiowymi. Sygnały alarmowania powinny być przesyłane z najwyższym priorytetem w sieciach dowodzenia, sztabu, rozpoznania i współdziałania.
- (2) W sieci radioliniowo-kablowej wykorzystać stacjonarne relacje kablowe przygotowane na obszarze działania. Zapotrzebowanie na nieplanowane łącza w systemie stacjonarnym składać z wyprzedzeniem 6 godzin, meldunki o wykorzystaniu łączy w rejonie działań składać na bieżąco. W relacjach do oddziałów i pododdziałów pierwszorzutowych wykorzystać dodatkowe polowe kierunki radioliniowe. Szczegóły w aneksie J (Łączność i informatyka).
- (3) Poczta polowa – w trakcie marszu i prowadzenia obrony na ogólnych zasadach. Komunikaty o kursach poczty polowej przekazywane będą z wyprzedzeniem 1,5 godziny. Zapotrzebowania na kurs pocztowy podległe pododdziały składać z wyprzedzeniem 2 godzin.
- (4) Kierowanie systemem łączności z WŁ SD 7 DZ. W przypadku jego obezwładnienia lub zniszczenia – z WŁ TSD 7 DZ.

ĆWICZEBNE

Potwierdzenie: przez środki łączności.

Za zgodność:
NOWAK
 G3

KOWALSKI
 GENERAL

Aneksy:

Aneks A	(Podział sił).
Aneks B	(Rozpoznanie).
Aneks C	(Plan działań).
Aneks D	(Wsparcie ogniowe)
Aneks E	(Obrona powietrzna).
Aneks F	(Walka elektroniczna).
Aneks G	(Zabezpieczenie inżynieryjne).
Aneks H	(Obrona przeciwchemiczna).
Aneks I	(LWL).
Aneks J	(Łączność i informatyka).
Aneks K	(Zarządzanie przestrzenią powietrzną)
Aneks L	(Zabezpieczenie logistyczne)
Aneks M	(Obrona terytorialna i układ pozamilitarny)
Aneks N	(Przedsięwzięcia oświatowo-psychologiczne)

Rozdzielnik:

Zewnętrzny:

Egz. Nr.

Do realizacji:

71 BZ	1
72 BZ „L”	2
73 BPanc	3
7 pa	4
7 pplot	5
7 plog	6
7 br	7
7 bsap	8
7 b ŻW	9
7 kWE	10
7 kchem	11
7 bzap	12

Do wiadomości:

Dowódca ZG „Warsowii”	13
1 KZ MNC	14
WSzW Warszawa	15

Wewnętrzny:

Do realizacji:

Zespół Dowodzenia	16-19
-------------------	-------

ĆWICZEBNE

Zespół Wsparcia Działań	20-23
Zespół Zabezpieczenia Działań	24-27
Zespół Wsparcia Dowodzenia	28-31
TSD 7 DZ	32

Do wiadomości:

Dowódca	33
a/a	34
Zapasowy	35

UWAGA !

* - nie wykonano.

ANEKS A (PODZIAŁ SIŁ)
DO ROZKAZU OPERACYJNEGO NR 1 7DZ

I Etap

I rzut

71 BZ z szkpow i klśw

72 BZ „L” z klśw

Odwód

73 BPanc bez 731bcz

II Etap

I Rzut

71 BZ z szkpow i klśw

72 BZ „L” z klśw

73 BPanc bez 731bcz

Odwód

731bcz

7 pa

7 pplot z 3daplot/ 1 pplot

7 plog

7 br

OZap: od H do H + 12 h – 3 kmin bez 3 plniszcz / 7 bsap

od H + 16 – 3 kmin / 7 bsap;

OZR: 4 kdm / 7 bsap;

Olnż: plsap, część 6 ktechn / 7 bsap

7 bsap

7 b ŻW

7 kWE

7 kchem

7 bzap

ANEKS B (ROZPOZNANIE)
DO ROZKAZU OPERACYJNEGO NR 1 7 DZ

1. STUACJA PRZECIWNIKA

Mazuria prowadzi skrytą mobilizację części swoich sił. Siły powietrzne w trakcie przebazowywania na lotniska zapasowe. Wzdłuż granicy wykryto rozwinięte siły i środki rozpoznania RE i działań psychologicznych pracujące w systemie „reżimu pracy bojowej”. W całym pasie przygranicznym stwierdzono rozbudowę stacjonarnych węzłów łączności oraz intensywne prace inżynierskie na drogach dofrontowych. Systematycznie prowokowane są incydenty graniczne. BAL bez oznaczeń z aparaturą rozpoznawczą na pokładzie oraz cywilne samoloty sportowe systematycznie naruszają przestrzeń powietrzną. W ostatnim tygodniu personel dyplomatyczny Mazurii został odwołany „na konsultacje”. Od 10 czerwca systematycznie pod pozorem prac remontowych zamykane są kolejne przejścia graniczne.

Mazuria – w trakcie rozwijania swoich sił zbrojnych. Najwyższy stopień gotowości osiągnęły dwie brygady 3 DZ i po jednej brygadzie z 1 i 2 DZ które aktualnie są w trakcie batalionowych ćwiczeń zgrywających i mogą osiągnąć gotowość do działań w godzinach nocnych 13 lub porannych 14 czerwca. Drugorzutowa brygada 3 DZ i brygada pancerna 2 DZ kończy ćwiczenia kompanijne i rozpoczyna ćwiczenia batalionowe. Gotowość bojową do działań oddziały te mogą osiągnąć w godzinach południowych 14 czerwca. W rejonie na południe od DZIAŁDOWA wykryto elementy systemu rozpoznawczego 2 DZ. W 1 DZ stwierdzono zakłócenia w procesie mobilizacji w 12 BPanc w wyniku czego zdjęto dowództwo brygady. Jednocześnie stwierdzono prowadzenie prac fortyfikacyjnych na zachodniej granicy Mazurii przez pododdziały 11 BZ i 12 BPanc. Mobilizowana od podstaw rezerwowa 4 DZ w trakcie rozwijania 80 km na północ od granicy. Prawdopodobny czas osiągnięcia gotowości do działania za około 30 dn

2. GŁÓWNE PROBLEMY ROZPOZNANIA

- a. Jaki jest prawdopodobny cel działania przeciwnika?
- b. W jaki sposób i gdzie przeciwnik skupi punkt ciężkości działań?
- c. W jaki sposób i kiedy przeciwnik wykorzysta posiadane odwody?
- d. Gdzie oraz jaki potencjał bojowy przeciwnik wykorzysta na kierunku użycia pierwszorzutowej dywizji i brygady?
- e. Jak wykorzystać potencjał rozpoznawczy i z jakich źródeł – prócz własnych – zdobywać informacje?
- f. Jakie należy wykonać przedsięwzięcia utrudniające przeciwnikowi prowadzenie rozpoznania?

3. ZADANIA ROZPOZNANIA

a. 71 BZ :

- (1) zapewnić napływ informacji ze strefy odpowiedzialności rozpoznawczej;
- (2) główny wysiłek rozpoznania skupić na:
 - (a) rozpoznaniu dogodnych rubieży do prowadzenia działań opóźniających i organizacji obrony na kierunku 71 BZ;
 - (b) kierunkach przemieszczania odwodów taktycznych w głębi ugrupowania przeciwnika;

ĆWICZEBNE

- (c) ustaleniu rejonów rozmieszczenia środków przeprawowych oraz możliwych sposobów ich użycia;
- (d) rejonach rozmieszczenia jednostek Lotnictwa Wojsk Lądowych i lądowisk śmigłowców;
- (e) rozpoznaniu systemu dowodzenia;
- (3) na czas prowadzenia działań obronnych przydzielam na każdy dzień walki:
 - (a) po dwa krótkotrwałe wyloty śmigłowców rozpoznawczych;
 - (b) jeden wylot BSR;
 - (c) zapotrzebowanie na wykorzystanie w/w środków składać do G2 dywizji na 24 godziny przed planowanym działaniem.

b. 72 BZ :

- (1) zapewnić napływ informacji ze strefy odpowiedzialności rozpoznawczej;
- (2) główny wysiłek rozpoznania skupić na:
 - (d) rozpoznaniu dogodnych rubieży do prowadzenia działań opóźniających i organizacji obrony na kierunku 72 BZ;
 - (e) kierunkach przemieszczania odwodów taktycznych w głębi ugrupowania przeciwnika;
 - b) ustaleniu rejonów rozmieszczenia środków przeprawowych oraz możliwych sposobów ich użycia;
 - c) rejonach rozmieszczenia jednostek Lotnictwa Wojsk Lądowych i lądowisk śmigłowców;
 - d) rozpoznaniu systemu dowodzenia;
 - e) rozpoznaniu dogodnych kierunków do rozwijania natarcia i forsowania;
- (3) na czas prowadzenia działań obronnych przydzielam na każdy dzień walki:
 - (a) po dwa krótkotrwałe wyloty śmigłowców rozpoznawczych;
 - (b) jeden wylot BSR;
 - (c) zapotrzebowanie na wykorzystanie w/w środków składać do G2 dywizji na 24 godziny przed planowanym działaniem.

c. 73 BPanc:

- (1) zapewnić napływ informacji ze strefy odpowiedzialności rozpoznawczej;
- (2) główny wysiłek rozpoznania skupić na:
 - (a) rozpoznaniu dogodnych rubieży do prowadzenia działań opóźniających i organizacji obrony na kierunku 73 BPanc;
 - (b) kierunkach przemieszczania odwodów taktycznych w głębi ugrupowania przeciwnika;
 - (c) ustaleniu rejonów rozmieszczenia środków przeprawowych oraz możliwych sposobów ich użycia;
 - (d) rejonach rozmieszczenia jednostek Lotnictwa Wojsk Lądowych i lądowisk śmigłowców;
 - (e) rozpoznaniu systemu dowodzenia;
 - (f) rozpoznaniu dogodnych kierunków do rozwijania natarcia i forsowania.

d. **7 br:**

- (1) prowadzić rozpoznanie w obszarze odpowiedzialności 7 DZ;
- (2) przednia granica strefy odpowiedzialności rozpoznawczej 7br –do czasu rozpoczęcia działań bojowych– jak granica państwa;
- (3) tylna granica strefy odpowiedzialności dla naziemnych elementów rozpoznawczych; linia WISŁA-BUG;
- (4) główny wysiłek rozpoznania skupić w kierunku: nr 1 LEGIONOWO-DZIAŁDOWO; nr 2 – LEGIONOWO-WIELBARK;
- (5) w pierwszym etapie prowadzić rozpoznanie do granicy państwa;
- (6) decyzję użycia elementów rozpoznawczych (przed wybuchem wojny) na terytorium przeciwnika należy uzgodnić z G2 7 DZ;
- (7) główny wysiłek rozpoznania skupić na:
 - (a) rozpoznaniu dogodnych kierunków do prowadzenia natarcia;
 - (b) ustaleniu kierunków przemieszczania odwodów taktycznych i operacyjnych z głębi ugrupowania przeciwnika;
 - (c) ustaleniu rejonów rozmieszczenia środków przeprawowych na przeszkodach wodnych;
 - (d) rozpoznaniu rejonów rozmieszczenia jednostek desantowo-szturmowych, lądowisk śmigłowców transportowych i bojowych;
 - (e) rozpoznaniu systemu dowodzenia;
 - (f) rozpoznaniu zasadniczych kierunków zasilania logistycznego i rejonów rozwinięcia głównych jednostek logistycznych szczebla operacyjnego.

e. **Potrzeby informacyjne w stosunku do przełożonego, sąsiadów, sił współdziałających**

- (1) informacje o przeciwniku ze stref odpowiedzialności rozpoznawczej przekazywać do ZR 7 DZ;
- (2) szefowie S2 brygad - aktualne położenie oraz „Plany Zbierania Informacji” przekazywać do G2 7 DZ;
- (3) dokonać uzgodnień z siłami układu pozamilitarnego w zakresie pozyskiwania informacji o przeciwniku oraz zakresem przedsięwzięć rozpoznawczych realizowanych przez te siły.

4. **POSTĘPOWANIE Z JEŃCAMI WOJENNYMI. WYKORZYSTANIE ZDOBYTYCH DOKUMENTÓW I SPRZETU**

- a. jeńców, dezertów, dokumenty, uzbrojenie i wyposażenie (dotychczas niestosowane) dostarczać do najbliższej placówki Żandarmerii Wojskowej;
- b. jeńców traktować zgodnie z przepisami prawa międzynarodowego.

5. **DOKUMENTACJA I WYPOSAŻENIE**

- a. mapy do działania: stosować skale map, które uwzględniają specyfikę prowadzenia rozpoznania;
- b. należy posiadać mapy o skalach stosowanych przez przełożonego, podwładnych i jednostki (pododdziały) rozpoznawcze;
- c. punkty dowiązania (przyłożenia) graficznych dokumentów rozpoznawczych ujednotwić w sztabach:

- d. zapotrzebowanie na wiadomości o przeciwniku, zdjęcia lotnicze i mapy przesyłać pocztą polową i przez techniczne środki łączności;
- e. po wykonaniu „Planu zdobywania informacji” przesłać do ZR 7.

6. PRZECIWDZIAŁANIE ROZPOZNANIU

- a. realizować przedsięwzięcia biernej obrony radioelektronicznej;
- b. postępować zgodnie z wymogami dotyczącymi ochrony przepływu informacji przez techniczne środki łączności;
- c. zorganizować nadzorowanie obszarów tyłowych;
- d. koordynować przestrzeganie zasad przepływu informacji o przeciwniku w podległych i współdziałających komórkach rozpoznawczych oraz jednostkach;
- e. przestrzegać zasad maskowania w rejonach rozmieszczenia;
- f. wydzielić siły do nadzorowania (monitoringu) rejonów dogodnych do lądowania.

7. MELDUNKI I DYSTRYBUCJA INFORMACJI

- a. składanie meldunków: dobowe o 20.00 z sytuacji na 18.30; w meldunku ujmować: położenie wykrytych jednostek przeciwnika i rozmieszczenie własnych elementów; okresowe: - co 6 godzin; ważne natychmiast;
- b. meldunki o stanie ukończenia jednostek przesyłać do komórki kadrowo-mobilizacyjnej codziennie o 15.00;
- c. obieg informacji rozpoznawczych - priorytet dla jednostek artylerii i LSL – szczególnie o położeniu obiektów znajdujących się do linii FSCL;
- d. odbiór danych z rozpoznania lotniczego - częstotliwość oznaczona kodem IV;
- e. odprawa oficerów komórek rozpoznania: w zależności od potrzeb (podany zostanie sygnał).

8. INNE DANE

Gotowość systemu rozpoznania osiągnąć o: (określą ćwiczący).

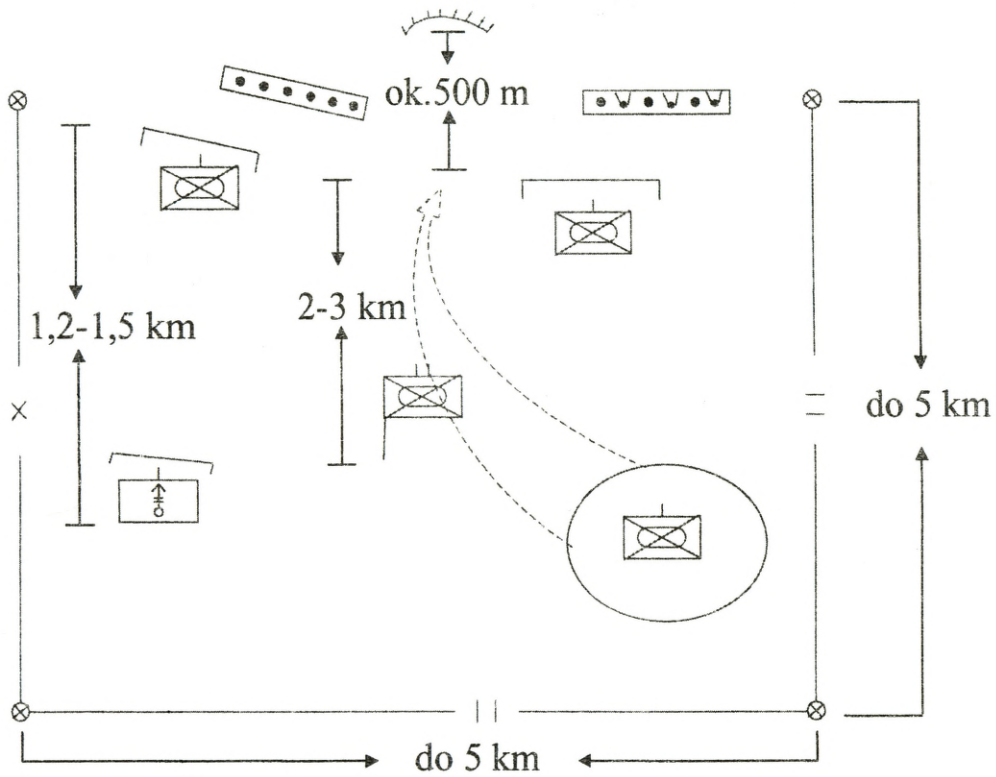
Linia koordynacji ogniowej FSCL – zawarto w Aneksie wsparcie ogniowe;

Apendykсы:

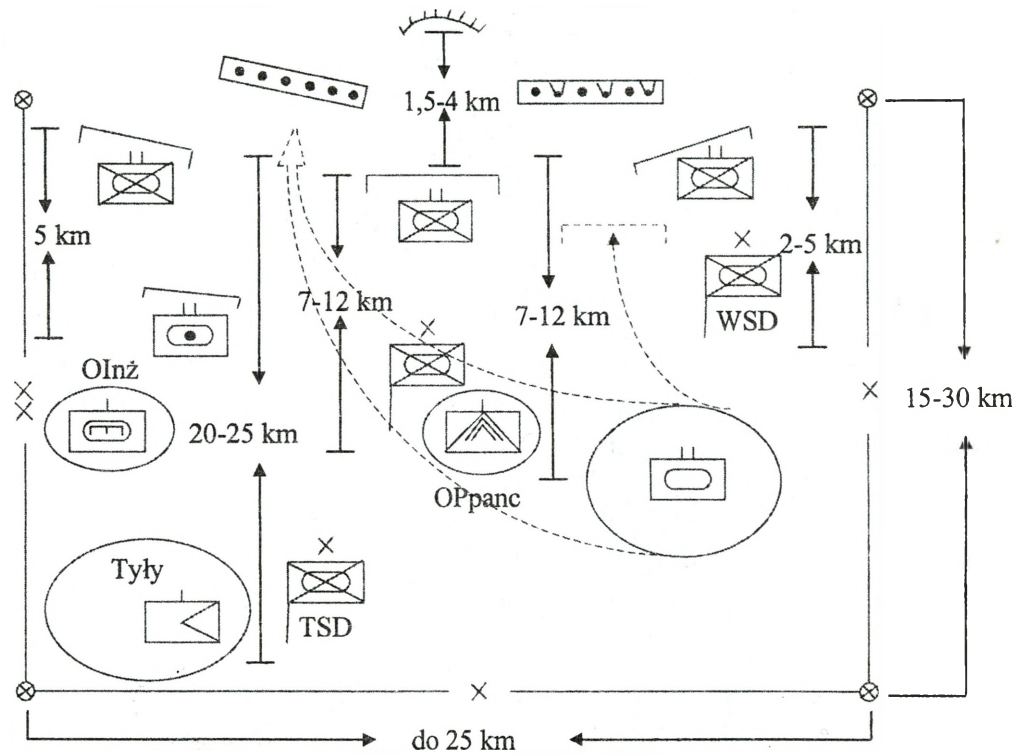
- 1. Skład bojowy i ukończenie strony przeciwnej (zawarto w pozostałych dokumentach ćwiczenia);
- 2. Wzorce doktrynalne;
- 3. Ocena zagrożenia – warianty;

APENDYKS NR 2 (WZORCE DOKTRYNALNE)
DO ANEKSU B (ROZPOZNANIE) DO ROZKAZU OPERACYJNEGO
Nr 1 7 DZ

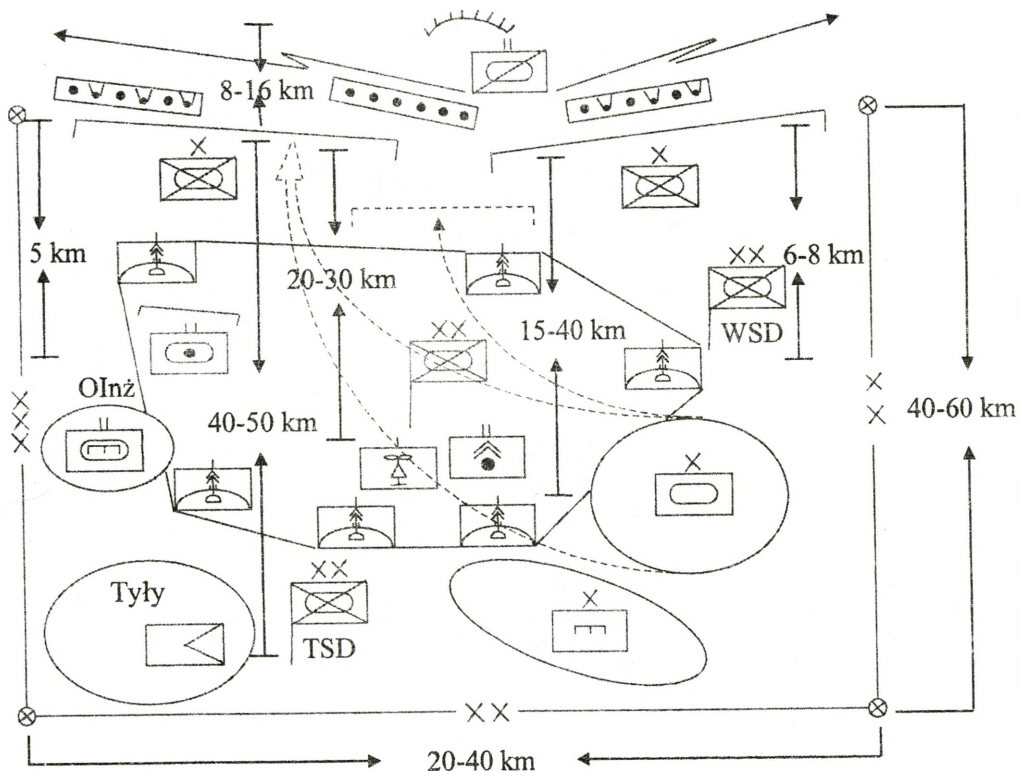
Batalion zmechanizowany w obronie



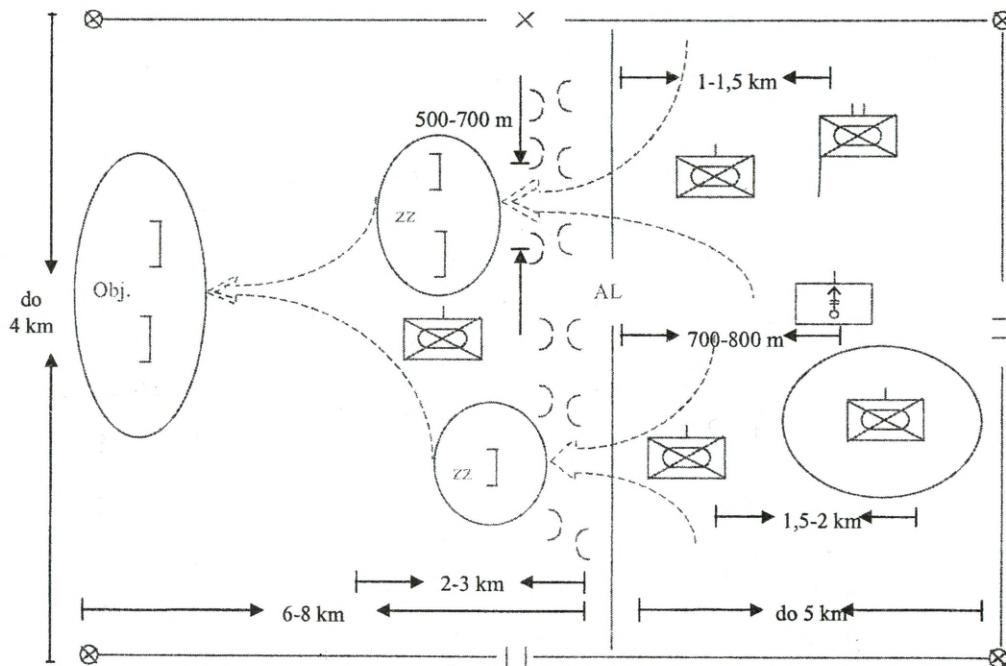
Brygada zmechanizowana w obronie



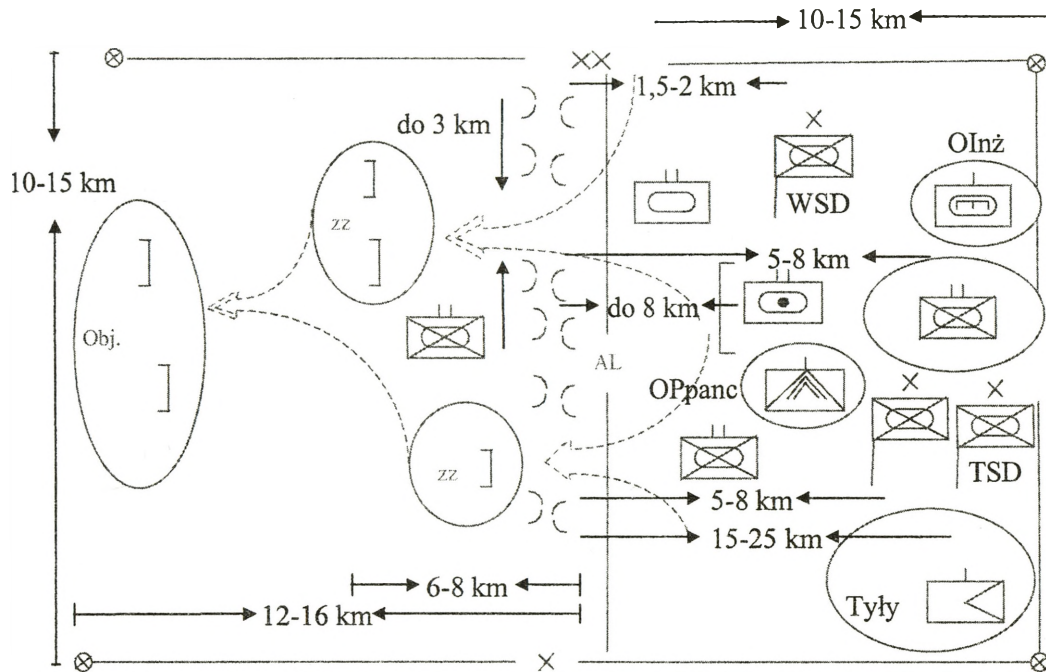
Dywizja zmechanizowana w obronie



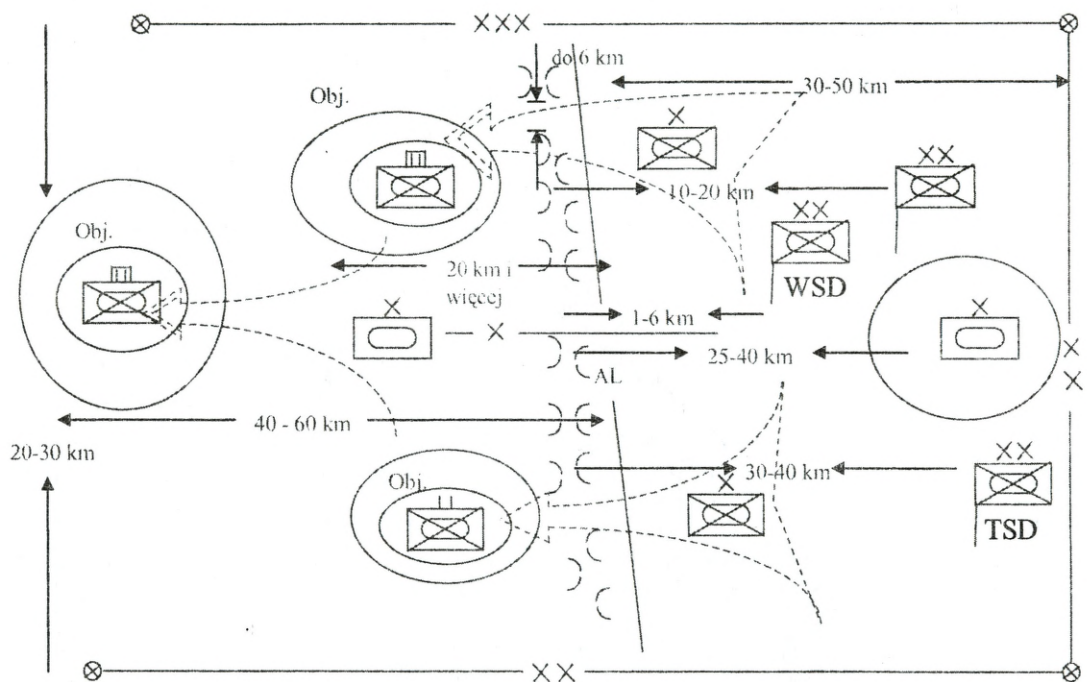
Batalion zmechanizowany w natarciu



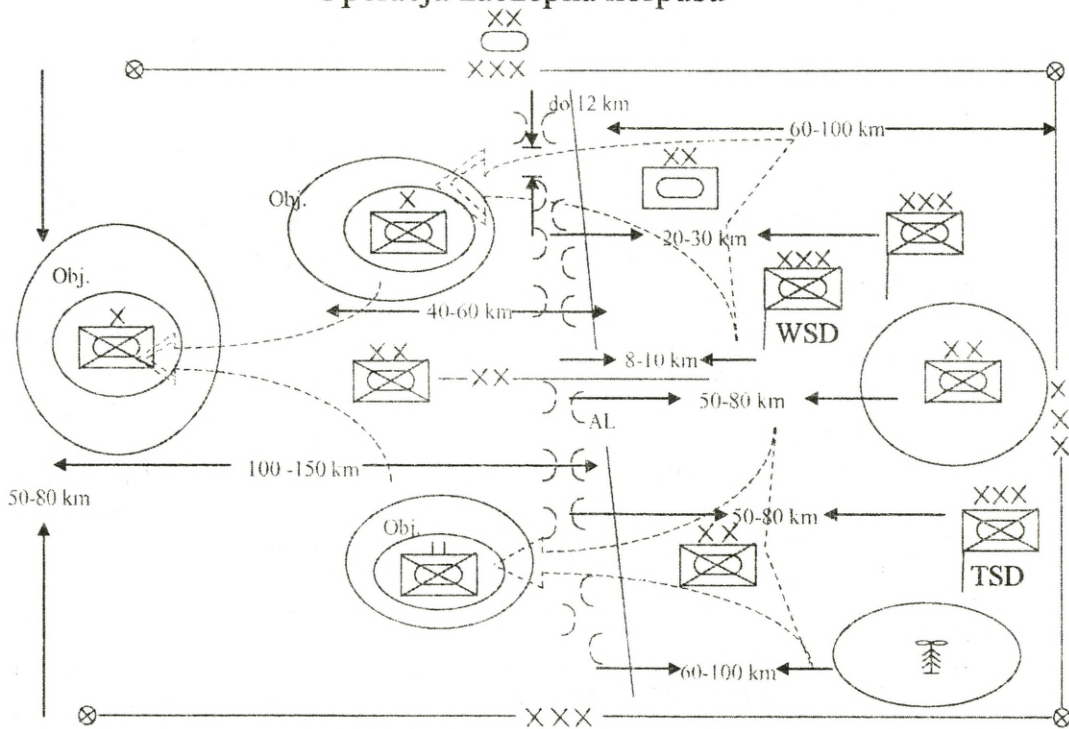
Brygada zmechanizowana w natarciu



Dywizja zmechanizowana w natarciu



Operacja zaczepna korpusu



APENDYKS 3 (OCENA ZAGROŻENIA - WARIANTY)
DO ANEKSU B (ROZPOZNANIE) DO ROZKAZU OPERACYJNEGO NR 1 7 DZ

PRZEWIDYWANE DZIAŁANIE PRZECIWNIKA

a. Wojska lądowe

(1) Wariant I – zasadniczy

MAZURIA – aby osiągnąć zaskoczenie i zyskać na czasie dążyć będzie do pokonania pasa osłony i uchwycenia spornego obszaru siłami które w pierwszej kolejności osiągną zdolność do prowadzenia działań. Główne uderzenie w centrum ugrupowania na kierunku MŁAWA-CIECHANÓW wykona prawdopodobnie 3 DZ mając dwie brygady w pierwszym rzucie. Po uchwyceniu obszaru na południe od Mławy i na północ od Przasnysza zabezpieczy wprowadzenie do walki drugorzutowej brygady pancernej w celu uchwycenia obszaru na południe od Ciechanowa i tym samym wykonania postawionego zadania. Na prawo od 3 DZ na kierunku DZIAŁDOWO-PŁOCK do natarcia przejść może część 2 DZ mając jedną brygadę w pierwszym rzucie. Po uchwyceniu dogodnego obszaru na wschód od ŻUROMINA 2 DZ może wprowadzić 22 BPanc w kierunku MŁAWA-PŁOCK. Na lewo od 3 DZ uderzenie pomocnicze może wykonać przeciwnik siłami do jednej brygady z 1 DZ dążąc oddziałami wydzielonymi do pokonania trudno-przekraczalnego terenu i jednocześnie osłony lewego skrzydła głównego zgrupowania uderzeniowego. Działania przeciwnika wspierać będzie artyleria organiczna i cała artyleria centralnego podporządkowania. W związku z koniecznością zaskoczenia natarcie może być poprzedzone krótkotrwałym, intensywnym uderzeniem lotniczym lub może rozpocząć się jednocześnie z ogniowym przygotowaniem natarcia środków artyleryjskich. W czasie prowadzenia działań bojowych należy liczyć się z oddziaływaniem sił lotnictwa sił lądowych, szerokim stosowaniem TDP oraz z szeroko zakrojoną działalnością dywersyjną GDR oraz mniejszości narodowych. Możliwe są podpalenia, uszkodzanie zbiorników z TŚP, zawały leśne, napady. Częścią sił 1 i 2 DZ które w drugiej kolejności osiągną gotowość do działania przeciwnik prawdopodobnie osłoni swoją granicę od zachodu.

(2) Wariant II

Przeciwnik dążył będzie do zyskania na czasie i umożliwienia rozwinięcia zasadniczych swoich sił. Po rozwinięciu mobilizacyjnym 1, 2, 3 DZ w godzinach porannych 20 czerwca przejdzie do działań zaczepnych całością sił wykonując główne uderzenie na kierunku: MŁAWA-CIECHANÓW. Jednocześnie w związku z prawdopodobnym wysokim tempem natarcia możliwe jest wówczas zrzuć silnych desantów taktycznych całością posiadanych sił na obiektach docelowych na północ od PŁOCKA i na południe od CIECHANOWA. 4 DZ osłoni granicę zachodnią. W tym wariantcie konflikt będzie bardzo intensywny a jednocześnie krótkotrwały. Po uchwyceniu spornego obszaru przeciwnik przejdzie do obrony na zajmowanej rubieży a jednocześnie wycofa część sił w celu odtworzenia odwodów.

ANEKS D (WSPARCIE OGNIOWE)
DO ROZKAZU OPERACYJNEGO Nr 1 7DZ

1. SYTUACJA

a. Przeciwnik

- (1) Patrz aneks ROZPOZNANIE do rozkazu operacyjnego nr 1.
- (2) Przeciwnik wsparcie ogniowe może realizować wysiłkiem dwóch pułków artylerii oraz artylerią organiczną brygad w liczbie do 10 dywizjonów artylerii. Siłami tymi może realizować wsparcie w głębi i zadania na korzyść nacierających oddziałów.

b. Wojska własne

- (1) Patrz rozkaz operacyjny nr 1 punkt 3a.
- (2) Lotnictwo taktyczne zwalczające podchodzące odwody operacyjne, niszczy przeprawy i ważne węzły komunikacyjne.

c. Zmiany w podporządkowaniu

- (1) Bez zmian.

2. ZADANIE

Wspierać działania opóźniające i obronę dywizji do linii MARS. Podczas wykonania przeciwuderzenia częścią sił wesprzeć natarcie zgrupowań uderzeniowych.

3. REALIZACJA

a. Mysł przewodnia w zakresie wsparcia ogniowego

- (1) Ogniem artylerii 71 i 72 BZ oraz 7 pa opóźnić natarcie do PL CZERWONA skupiając priorytet wsparcia na kierunku 71 BZ. Następnie do PL MARS realizować wsparcie ogniowe w pasie obrony dywizji całością sił skupiając priorytet wsparcia w rejonie 73 BPanc. W przypadku wykonania przeciwuderzenia częścią sił wspierać natarcie zgrupowania uderzeniowego.

b. Wsparcie lotnicze - patrz aneks WSPARCIE LOTNICZE.

c. Wsparcie przez artylerię

(1) 7 pa

- (a) Realizować wsparcie ogniowe działań opóźniających i obronnych dywizji.
- (b) Na sygnał OPÓR wykonać marsz po drodze: PŁOŃSK (DD5830), CIECHANÓW, GRUDUSK (DD7478) i zająć rejon stanowisk ogniowych nr 1: KOL. TRZCIANKA (DD6080), wył. GRUDUSK (DD7478), ŁYSAKOWO (DD7274), WYSZYNY KOŚCIELNE (DD5878). Wspierać ogniem działania opóźniające na PL BIAŁA w pasie odpowiedzialności ogniowej: granica lewa - STARA OTOCZNIA (DD5881), NAPIERKI (DD6198), granica prawa - GRUDUSK, BRZOSOWO (DD7698). Relacje wsparcia: 1 das oraz 3 dar (z 0,33 jo) wsparcie ogólne dywizji (GS), 2 das (z 0,5 jo) wzmocnienie (R)

- 71 das. Kierunek zasadniczy strzelania 0-00. Być w gotowości do wykonania narzutowych pól minowych jedną bar: PLATAN-1 $x = 66800$ $y = 92700$, PLATAN-2 według decyzji dowódcy 71 BZ.
- (c) Na sygnał SKOK-1 zająć rejon stanowisk ogniowych nr 2: KOZŁOWO (DD6062), PAWŁÓWKO (DD6862), NIESTUM (DD7463), zach. CIECHANÓW, WÓLKA RYDZEWSKA (DD6058). Droga marszu SPIEGŁOWO WIEŚ (DD6878), KONOPKI (DD6470), CIECHANÓW. Wpierać ogniem działania opóźniające na PL ŻÓŁTA w pasie odpowiedzialności ogniowej: granica lewa – CZARNOCINEK (DD5961), BOGURZYNEK (DD5076), granica prawa – DZBONIE (DD7964), KOŁAKI (DD7779). Relacje wsparcia: 1 das oraz 3 dar (z 0,33 jo) wsparcie ogólne dywizji (GS), 2 das (z 0,5 jo) wzmocnienie (R) 71 das. Kierunek zasadniczy strzelania 0-00. Być w gotowości do wykonania narzutowych pól minowych jedną bar: PLATAN-3 $x = 63950$, $y = 71500$, PLATAN-4 według decyzji dowódcy 71 BZ.
- (d) Na sygnał SKOK-2 zająć rejon stanowisk ogniowych nr 3: pld. GRĘDZICE (DD7555), KOMARZEWO – BOLESTY (DD9157), ŻABIN ŁUKOWSKI (DD9353), KARKUTY (DD7850). Droga marszu CIECHANÓW, NASIEROWO (DD8054), GOŁYMIN (DD9259). Wspierać ogniem działania opóźniające na PL CZERWONA w pasie odpowiedzialności ogniowej: granica lewa – MIESZKI WIELKIE (DD7552), KLICZKI (DD6866), granica prawa – LEŚNIEWO (DD9656), PRZASNYSZ. Relacje wsparcia: 1 das oraz 3 dar (z 0,33 jo) wsparcie ogólne (GS), 2 das (z 0,5 jo) wzmocnienie (R) 73 das. Kierunek zasadniczy strzelania 59-00. Być w gotowości do wykonania narzutowych pól minowych jedną bar: PLATAN-5 $x = 77000$, $y = 63800$, PLATAN-6 według decyzji dowódcy 73 BPanc.
- (e) Na sygnał SKOK-3 zająć rejon stanowisk ogniowych nr 4: WYRZYKI (DD8237), SULNIKOWO (DD9442), ŁADY-KRAJĘCZYNO (DD9440), ŚWIERCZE (DD8435). Droga marszu GOŁYMIN, PODUCHOWNE (DD9640). Wspierać ogniem obronę na PL MARS w pasie odpowiedzialności ogniowej: granica lewa – ADAMOWO (DD7934), KRASZEWO (DD7149), granica prawa – PRZEWODOWO (DD9742), KRASNE (DD9763). Relacje wsparcia: 1 das oraz 3 dar (z 0,66 jo) wsparcie ogólne (GS), 2 das (z 0,5 jo) wzmocnienie (R) 73 das. Kierunek zasadniczy strzelania 59-00. Być w gotowości do wykonania narzutowych pól minowych jedną bar: PLATAN-7 $x = 87000$, $y = 54000$, PLATAN-8 według decyzji dowódcy 73 BPanc.
- (f) Podczas wykonywania przeciwuderzenia wziąć udział 1 das z 0,4 jo w OPA zgodnie z decyzją dowódcy 15 DZ.
- (2) **Artyleria 71 BZ** uwzględniając ustalenia zawarte w punkcie c.(1). realizować zadania według planu dowódcy brygady. Przydział amunicji do realizacji zadań w relacji wzmocnienie (R) przez 2/7 pa wynosi 1,0 jo. Rejon SO wzmacniającego das ustalić z dowódcą 7 pa. Z KWO 73 BPanc ustalić sposób i miejsce przekazania wzmacniającego das z 7 pa.
- (3) **Artyleria 72 BZ** uwzględniając ustalenia zawarte w punkcie c.(1) realizować zadania według planu dowódcy brygady.
- (4) **Artyleria 73 BPanc** uwzględniając ustalenia zawarte w punkcie c.(1) realizować zadania według planu dowódcy brygady. Przydział amunicji

ĆWICZEBNE

do realizacji zadań w relacji wzmocnienie (R) przez 2/7 pa wynosi 1,0 jo. W trakcie wykonywania przeciwuderzenia wziąć udział w OPA 73 das z 0,4 jo zgodnie z decyzją dowódcy 15 DZ – szczegółowe ustalenia podane będą później. Dokonać uzgodnień z KWO 71 BZ dotyczących przejścia wzmacniającego das z 7 pa.

d. Wytyczne koordynujące

- (1) Linia bezpieczeństwa wsparcia ogniowego (FSSL):
 - (a) nr 1: PIEKIEŁKO (DD5890), GRZYBOWO (DD6688), DOBROGOSTY (DD7290), kol. STEGNA (DD7690) ważna od 132400 CZE do podania sygnału GRANICA – 1;
 - (b) nr 2: BOGURZYN (DD5177), STRZAŁKOWO (DD6072), JARLUTY Małe (DD6870), PRZYWILCZ (DD7774) ważna na sygnał GRANICA – 1.
 - (c) nr 3: płn. CIECHANÓW, OPINOGÓRA (DD8062), ZIELONA (DD9064), DOBRZANKOWO (DD9869) ważna na sygnał GRANICA – 2;
 - (d) nr 4: KRASZEWO (DD7149), SOŃSK (DD7947), ŁUKOWO (DD9356) ważna na sygnał GRANICA – 3;
- (2) Linia ograniczonego prowadzenia ognia (RFL): wzg. 139,2 (DD5363), WOLA KANIGOWSKA (DD5859), RYDZEWO (DD6258), płn CIECHANÓW, OPINOGÓRA (DD8062), ZIELONA (DD9064) DOBRZANKOWO (DD9869) ważna na sygnał BEZPIECZNIK.
- (3) Obszar zakazu prowadzenia ognia (NFA):
 - (a) nr 1: PETRYKOZY (DD4490), UNISZKI (DD6290), STARA OTOCZNIA (DD5881), NIEGOCIN (DD4480);
 - (b) nr 2: CIECHANÓW.
- (4) Gotowość ogniowa 132400 CZE.
- (5) Wytyczne do rozpoznania:
 - (a) Rejony rozmieszczenia brdż 7 pa uzgodnić z KWO 71 i 72 BZ.
 - (b) Informacje o wykryciu obiektów przeznaczonych do zwalczania przez artylerię wsparcia ogólnego przekazywać natychmiast do CWDz dywizji.
 - (c) Numeracja celów: 71 BZ – VC0000, 72 BZ – VD0000, 73 BPanc – VE0000.

e. Wytyczne do przygotowania strzelania i kierowania ogniem

- (1) Przygotowanie meteorologiczne
 - (a) Komunikaty „meteośredni” przekazuje stacja meteorologiczna „FALA” z rejonu UJAZDOWO (6854) na częstotliwości głównej 358 Mhz, zapasowej 425 Mhz od 132400 CZE do 130800 CZE, co dwie godziny i z rejonu KONARY (8028) od 131000 do 132000 CZE, co dwie godziny.

4. ZABEZPIECZENIE LOGISTYCZNE

a. Przydział amunicji artyleryjskiej dla:

- (1) 7 pa
 - (a) amunicji artyleryjskiej – 2,0 jo;
 - (b) amunicji raketowej – 1,66 jo;
 - (c) amunicji do minowania narzutowego – po 80 pocisków na wyrzutnię;
- (2) dla artylerii 71, 72 BZ i 73 BPanc
 - (a) amunicji artyleryjskiej – 2,0 jo;

(b) amunicji moździerzowej – 2,0 jo oraz po 500 pocisków oświetlających i 400 pocisków dymnych;

(c) amunicji PPK – 1, 0 jo.

b. Terminy i sposób dowozu środków materiałowych

(1) Dowozy środków materiałowych - patrz aneks WSPARCIE LOGISTYCZNE.

5. DOWODZENIE I ŁĄCZNOŚĆ

a. Dowodzenie

(1) bez zmian

b. Łączność

(1) Patrz aneks ŁĄCZNOŚĆ i INFORMATYKA.

(2) Cisza radiowa - wg dotychczasowych ustaleń.

(3) Kody - wg dotychczasowych ustaleń.

(4) Kryptonimy - wg dotychczasowych ustaleń.

Apendyksy:

1. Tabela realizacji wsparcia ogniowego ... ***

2. Plan manewru ... ***

3. Wykaz celów ... ***

UWAGA:

*** - na potrzeby ćwiczenia nie podaje się.

ANEKS E (OBRONA POWIETRZNA)
DO ROZKAZU OPERACYJNEGO NR 1 7 DZ

1. **SYTUACJA**

a. **Siły przeciwnika**

(1) Bazowanie przeciwnika powietrznego

- (a) 1plm – (35 km do granicy państwowej)
- (b) 1plm – (50 km do granicy państwowej)
- (c) 1selr – (40 km do granicy państwowej)
- (d) 100 bat śm. tr.(30 km do granicy państwowej)
- (e) 100 bat śm. boj. (30 km do granicy państwowej)
- (f) 1eśr-ł (w ugrupowaniu 1 DZ)
- (g) 2eśr-ł (w ugrupowaniu 2 DZ)
- (h) 3eśr-ł (w ugrupowaniu 3 DZ)
- (i) 4eśr-ł (w ugrupowaniu 4 DZ)

(2) Dane o zagrożeniu powietrznym

- (a) 1plm – 12 x Su-22, 12 x Su-24, 12 x F-16
- (b) 1plm – 12 x MiG-29, 12 x MiG-29, 12 x MiG-29
- (c) 1selr – 12 x Su-24MR
- (d) 100 bat śm. tr. – jedna eskadra 14 x Mi-26 i dwie eskadry po 14 x Mi-8
- (e) 100 bat śm. boj. – dwie eskadry po 12 x Mi-24M
- (j) 1eśr-ł - 12 śmigłowców rozpoznawczo łącznikowych
- (k) 2eśr-ł - 12 śmigłowców rozpoznawczo łącznikowych
- (l) 3eśr-ł - 12 śmigłowców rozpoznawczo łącznikowych
- (m) 4eśr-ł - 12 śmigłowców rozpoznawczo łącznikowych

(3) Lotnictwo taktyczne samolotami myśliwsko-bombowymi Su-22 i Su-24.może wspierać wojska lądowe w ramach (AI) wysiłkiem od 60 do 80 s/l na dobę walki

(4) Dodatkowe informacje o przeciwniku powietrznym

- (a) Środki napadu powietrznego mogą wspierać intensywnie operację zaczepną MAZURII. Prawdopodobnie działając parami lub kluczami samolotów jednocześnie będzie niszczył: stanowiska dowodzenia szczebla brygady, elementy wsparcia logistycznego dywizji, baterie przeciwlotnicze na stanowiskach startowych (ogniowych) oraz obezwładniał i dezorganizował działanie odwodów specjalnych manewr w toku prowadzenia obrony.
- (b) Śmigłowce bojowe Mi-24 z powietrznych rubieży ogniowych mogą niszczyć i obezwładniać środki opancerzone, czołgi, pododdziały przeciwlotnicze na stanowiskach ogniowych, szczególnie w czasie ich manewru na zapasowe stanowiska ogniowe. Prawdopodobne jest również intensywne działanie śmigłowców bojowych przeciwnika metodą rajdową w głąb ugrupowania broniącej się dywizji do głębokości 30-40 km.

- (c) W rejonie obrony 7DZ przeciwnik może użyć potencjału do 50 procent sił powietrznych.
 - (d) Rozpoznanie lotnicze prowadzić będzie lotnictwo rozpoznawcze samolotami Su-24MR z wysokości 300 - 500 m do 3000 m, głównie z kierunku: północnego i północno wschodniego
 - (e) Głównym sposobem działania LWL najczęściej będzie wykonanie uderzeń na wezwanie z pola walki po wykryciu obiektów uderzeń przez elementy rozpoznawcze wojsk lądowych.
 - (f) Sposób naprowadzania lotnictwa bezpośredni z wykorzystaniem naziemnych elementów naprowadzania lotnictwa (FAC) oraz przez samoloty znajdujące się bezpośrednio w ugrupowaniach COMAO.
 - (a) Uderzenia lotnicze będą wykonywane pod przykryciem silnych zakłóceń radioelektronicznych przy jednoczesnym obezwładnianiu środkami artyleryjskimi elementów systemu OPL dywizji.
- (3) Kierunki podejścia
- (a) Nr 1: ELBLĄG - PŁOCK
 - (b) Nr 2 : KALININGRAD - WARSZAWA
 - (c) Nr 3 : GOŁDAP - OSTROŁĘKA
- b. **Położenie wojsk własnych**
- (1) Wojska obrony przeciwlotniczej 7DZ realizują zadania OWSGB w MSD.
 - (2) Związki taktyczne, oddziały i pododdziały sił powietrznych realizują zadania OWSGB a szczegółowe informacje o ich położeniu i realizowanych przez nie można uzyskać na Zadaniowym Stanowiskiem Dowodzenia Sił Powietrznych.

2. **ZADANIE**

Ostłonić przed uderzeniami z powietrza najważniejsze elementy ugrupowania bojowego 7DZ w czasie przygotowania oraz prowadzenia działań obronnych na kolejnych rubieżach.

3. **REALIZACJA**

a. **Koncepcja OPL**

- (1) Cel : ostłonić przed rozpoznaniem i uderzeniami z powietrza 7DZ w obronie.
- (2) Priorytety ostłony: pierwszorzutowe brygady na kolejnych rubieżach
- (3) Środki napadu powietrznego wykonujące zadania rozpoznania niszczyć środkami dyżurnymi i działającymi w zasadkach przeciwlotniczych. Śmigłowce przeciwnika wykonujące uderzenia zwalczać głównie środkami ogniowymi I rzutowych brygad, samoloty działające powyżej do wysokości 5000 m zwalczą 7pplot, skupiając wysiłek do wysokości 3000m, w sektorze odpowiedzialności ogniowej: PG- 10-00, LG- 40-00. Cele powietrzne niszczyć bez ograniczeń do wysokości 1000 m i śmigłowce w sektorze:
 - (a) Prawa granica: 15-00;

- (b) Lewa granica: 45-00
- (c) Do walki ze śmigłowcami bojowymi przeciwnika wykorzystać wszystkie dostępne środki według decyzji dowódców brygad w ramach realizacji przedsięwzięć samoobrony.

(4) Ugrupowanie i manewr

(a) pierwsza linia środki zwalczające śmigłowce dplot brygad I rzutu

(b) druga linia dywizjony pułku i dplot brygady odwodowej

b. Zadania dla podległych jednostek

(1) 7 pplot

Przyjąć w podporządkowanie dywizjon artyleryjski 1 pplot (WYSZKÓW). Osłonić oddziały broniące się na kolejnych rubieżach Przydział numerów SHORADEZ 1-12.

Sektor odpowiedzialności ogniowej : PG- 15-00; LG-45-00.

(2) 71BZ

Obronę przeciwlotniczą zorganizować zgodnie z decyzją dowódcy brygady. Przydział numerów SHORADEZ 13-16

(3) 72BZ

Obronę przeciwlotniczą zorganizować zgodnie z decyzją dowódcy brygady. Przydział numerów SHORADEZ 17-20.

(4) 73BZ

Obronę przeciwlotniczą zorganizować zgodnie z decyzją dowódcy brygady. Przydział numerów SHORADEZ 21-24.

c. Wytyczne koordynujące

(1) Uprawnienia do ostrzegania w OPL

(a) RSWP – 11 (OP) i wskazuje cele powietrzne w S/R wskazywania celów SP.

Główny wysiłek rozpoznania dywizji skupiony na wykrywaniu samolotów działających z kierunku północnego i północno - wschodniego.

(2) Plan stanów gotowości bojowej

(a) Gotowość bojowa nr 1,2,3 - GROM 1,2,3.

- NR 1 w przypadku nalotu ześrodkowanego w pozostałych okresach środki dyżurne.

- (c) NR 2 – w toku prowadzenia działań obronnych za wyjątkiem odpierania uderzeń ŚNP.

- (d) NR 3 – do uzupełnienia rakiet, MPS, odtwarzania zdolności bojowej.

(3) Uprawnienia do nadawania stopnia swobody użycia uzbrojenia

(a) SHORADEZ – WCS - WT

(5) Kryteria identyfikacji

(a) JFF- SUPRAŚL (TABELA C 765899988MHZ)

(b) samoloty własne wylot ze strefy na H =200, powrót na H=400

(c) śmigłowce przelot przez strefę własną 150 m, powrót na H=100

(6) Ogólne reguły prowadzenia działań

ĆWICZEBNE

- (a) Cele powietrzne niszczyć we własnym sektorze odpowiedzialności ogniowej skupiając główny wysiłek na wysokości do 1000 m.
- (b) Ponadto w zwalczaniu celów powietrznych kierować się następującymi zasadami :
 - a. w razie braku celów powietrznych we własnym sektorze odpowiedzialności w pierwszej kolejności zwalczać ŚNP w sektorze prawego sąsiada, a następnie lewego, zwalczając samoloty od końca grup lecących najbliżej granicy sektora.
 - b. we własnym sektorze odpowiedzialności dążyć do niszczenia całych grup samolotów rozpoczynając zwalczanie ich od czoła w środku sektora odpowiedzialności.
 - c. koordynacja z LM w przestrzeni powietrznej realizować do wysokości 3000 m, poniżej tej wysokości ogień prowadzić bez ograniczeń tylko do celów rozpoznanych jako obce.

(7) Aktywna OPL

- (a) zwalczać tylko w ramach samoobrony

(8) Wczesne ostrzeżenie

- (a) dodatkowe źródła pozyskiwania informacji o ŚNP
 - Zadaniowym Stanowiskiem Dowodzenia Sił Powietrznych.

4. ZABEZPIECZENIE LOGISTYCZNE

Normy zużycia rakiet i amunicji przeciwlotniczej

- (1) rakiet OSA - 1 jo.
- (2) rakiet plot GROM -
 - (a) 1 pplot - 1 jo.
 - (b) 1Bpanc - 1,2 jo.
 - (c) 2BZ - 1,2 jo.
 - (d) 3 BZ - 1 jo.
- (3) amunicji plot 23 mm -
 - (e) 1 pplot - 1 jo.
 - (f) 1Bpanc - 1,2 jo.
 - (g) 2BZ - 1,2 jo.
 - (h) 3 BZ - 1 jo.
- (4) Limity pozostałych środków bojowych i środków materiałowych patrz Aneks L (Zabezpieczenie logistyczne)

5. DOWODZENIE I ŁACZNOŚĆ

a. Dowodzenie

- (1) SD OPL 7DZ jak SD 7pplot
- (2) Sygnały dowodzenia i współdziałania:
 - (a) zakaz prowadzenia ognia – ZASTAWA
 - (b) zezwolenie na prowadzenie ognia – OKNO

ĆWICZEBNE

- (b) zezwolenie na prowadzenie ognia – OKNO
- (c) zakaz promieniowania energii – EKRAN
- (d) przelot własnych samolotów, śmigłowców – IROKEZ
- (e) swoje śmigłowce w strefie – APACZ
- (f) odwołanie poprzednich sygnałów – DIAMENT

(3) Meldunki

- (a) terminowe godzinę po wchodzie i zachodzie słońca
- (b) doraźne, natychmiast po każdym odparciu uderzeń ŚNP

b. **Łączność**

Patrz Anek J (Łączność i informatyka)

ANEKS F (WALKA ELEKTRONICZNA)
DO ROZKAZU OPERACYJNEGO nr 1 7 DZ

1. SYTUACJA

a. Siły przeciwnika

- (1) Patrz Aneks B (rozpoznanie) do planu działania Zgrupowania SZ WARSOWI.
- (2) Systemy elektroniczne przeciwnika. Pododdziały GO wojsk lądowych MAZURI wykorzystuje autonomiczne systemy elektroniczne, zgodnie ze wzorcami doktrynalnymi znanymi SZ WARSOWI. Aktualizację wzorców doktrynalnych wykonano na podstawie ćwiczeń z użyciem wojsk przeprowadzonych wiosną bieżącego roku. Z oceny sytuacji wynika, że możliwości elektronicznych systemów dowodzenia, kierowania uzbrojeniem, w pełni pokrywają potrzeby dowodzenia ZT wojsk lądowych MAZURI. Dotychczasowe rozpoznanie przeciwnika nie stwierdza znaczących różnic z ostatnim sprawdzianem poligonowym okresu pokojowego. Urządzenia rozpoznania technicznego (SRL, urządzenia optoelektroniczne, termowizyjne, radionawigacyjne) podporządkowane są funkcynie do własnych rodzajów broni i szczebli organizacyjnych. Ich użycie podporządkowane są przede wszystkim potrzebom walczących jednostek. Nie należy spodziewać się odstępstw od tej zasady. Podstawowym rodzajem łączności jest nadal łączność VHF i radioliniowa. Używane radiostacje VHF pracują w przedziale częstotliwości od 30 MHz do 52 MHz ze szczególnym nasyceniem w pasmach 30-34 MHz i 38-45MHz. Są to częstotliwości dowodzenia w brygadach i na szczeblu dywizji. Sporadycznie wykorzystywane są inne częstotliwości szczególnie w pododdziałach rozpoznawczych i OPL. Łączność w zakresie fal krótkich nadal jest traktowana jako zapasowa. Stacje łączności radioliniowej pracują do częstotliwości 300 – 1000 MHz. Głównie pomiędzy SD brygad, dywizji i dowództwem wojsk lądowych MAZURI. Na częstotliwościach fal długich i krótkich intensywnie pracują rozgłośnie radiowe MAZURI nadające audycje propagandowe. Treści audycji skierowane są do mniejszości narodowej MAZURI i nawołują do wystąpień przeciwko władzy samorządowej na terytorium WAROWI.
- (3) Pododdziały walki radioelektronicznej. Pododdziały GO wojsk lądowych MAZURI wykorzystują organiczne jednostki walki elektronicznej. GO Wschód posiada: batalion zakłóceń radiowych, batalion rozpoznania radioelektronicznego i kompanię zakłóceń radiolokacyjnych. Batalion rrel i bzzr prowadzą rozpoznanie i zakłócanie radiowe głównie w zakresie HF. Kompania zrlok posiada ograniczone możliwości (ze względu na ilość) rozpoznawania i zakłócania stacji radiolokacyjnych w pasmach 2 i 3 cm. Związki taktyczne posiadają kompanie walki elektronicznej. Priorytetem zakłóceń radiolokacyjnych będą pokładowe celowniki radiolokacyjne samolotów WARSOWI. Pododdziały WE GO MAZURI rozpoznanie i zakłócanie elektroniczne skoncentrują na relacjach dowodzenia 7 DZ i ND SZ WARSOWII. Drugorzędny kierunek rozpoznania i zakłócania - SZ KASZUBI. Główny wysiłek walki elektronicznej w pasie obrony 7 DZ pododdziały WE będzie prawdopodobnie skupiony na rozpoznaniu i zakłócaniu łączność radiowej w pasmach HF i VHF, przede wszystkim systemu kierowania ogniem 71 i 72 brygad, oraz wykrywaniu stacji

radiolokacyjnych OPL i obserwacji pola walki pracujących w zakresie od 500 do 18000 MHz zabezpieczających kierowanie ogniem. Ogólnym potencjałem środków WE przeciwnik może rozpoznać i zakłócić 100% relacji radiowych HF 7 DZ. Oraz rozpoznać 100% SRL obserwacji pola walki 7 DZ. Zakłócenia łączności VHF z samolotami przeciwnik skoncentruje w korytarzach wlotu na terytorium WARSOWI.

b. Wojska własne.

- (1) Środki walki radioelektronicznej Grupy operacyjnej WARSOWI będą zakłócać relacje łączności dowodzenia i kierowania wojsk lądowych MAZURI na szczeblu SD ND -dywizja-brygada wspierając działania obronne 7 DZ przez cały czas działań bojowych.
- (2) Siły powietrzne nie mają możliwości dodatkowego wsparcia w zakresie rozpoznania radioelektronicznego broniącej się 7 DZ.
- (3) Sąsiedzi: realizują własne zadania.
- (4) Jednostki przydzielone i wzmocnienia oraz jednostek wydzielone:

Do 71 BZ przydzielam 7 kWE na czas prowadzenia działań opóźniających.

c. Założenia.

- (1) Plan działania patrz Aneks C
- (2) Podczas przełamywania pierwszorzutowych pododdziałów 71 i 72 brygad główny wysiłek zakłóceń elektronicznych może być skupiony na relacjach dowodzenia i kierowania środkami ogniowymi batalion - brygada. Należy wówczas przejść na zapasowe częstotliwości dowodzenia bez konieczności podawania komendy.
- (3) Przeciwnik prowadzi ciągłe rozpoznanie i zakłócanie radioelektroniczne oraz w ograniczonym zakresie wykorzystuje środki łączności zakresu HF. Częściej wykorzystuje łączność radioliniową i VHF. W trakcie prowadzenia działań, gdy rozwój sytuacji operacyjnej powodowany jego natarciem i obrona 7DZ zmusi go do dokonywania korekt w przyjętym planie działania, znacznie wzrośnie użycie środków emitujących energię elektromagnetyczną, które staną się wrażliwymi elementami jego ugrupowania.
- (4) Przeciwnik wykorzystuje środki elektroniczne, których częstotliwości mogą się częściowo pokrywać z używanymi przez 7 DZ. Konieczna jest zatem zmiana niektórych ustalonych częstotliwości - szczególnie w stosunku do elementów ugrupowania działających w styczności z przeciwnikiem. W związku z powyższym należy ściśle przestrzegać plan, łączności (ANEKS) i reagować natychmiast na zaistniałe okoliczności.
- (5) Należy liczyć się z okresami braku łączności powodowany oddziaływaniem środków zakłócających przeciwnika i wystrzelowanymi przez artylerię NZJU. Szczególnie w pierwszym okresie walki o przełamanie pierwszorzutowych pozycji obronnych 71 i 72 brygad. Środki te w poważnym stopniu mogą ograniczyć wykorzystanie potencjalnych możliwości w zakresie dowodzenia bronionych się batalionów.
- (6) W związku z możliwością organizowania węzłów łączności opartych o strukturę siatkową konieczne jest ustalenie położenia węzłów komutacyjnych i ich natychmiastowe zakłócanie z jednoczesnym oddziaływaniem ogniowym.

2. ZADANIE

Walkę elektroniczną prowadzić przeciwko systemom dowodzenia i kierowaniu środkami rażenia w środku ciężkości natarcia przeciwnika. Rozpoznanie elektroniczne skupić na systemie dowodzenia przeciwnika, a wysiłek zakłócania elektronicznego na systemach kierowania środkami rażenia. Zabezpieczyć pracę własnych środków elektronicznych poprzez zaostrzoną realizację przedsięwzięć obrony elektronicznej.

3. REALIZACJA

a. Zamiar działania

Patrz plan działania Aneks C. W okresie poprzedzającym uderzenie przeciwnika gdy prawdopodobnie nastąpi zmniejszona ilość wymiany korespondencji radiowej i przejście do pracy w systemie łączności węzłów struktury siatkowej lub maskowanie fałszywymi sieciami radiowymi wraz z zwiększonym oddziaływaniem energią zakłócającą, prowadzić poszukiwanie w sieciach radiowych dowodzenia pierwszorazowych ZT symptomów, które będą wskazywać na czas i miejsce przekraczania granicy państwowej WARSOWI. Realizować ściśle przedsięwzięcia obrony elektronicznej Apendyks 2. Podczas działań w pasie przesłaniania przydzieloną 7 kompanię WE do 71 BZ i grupę WE przedzieloną do 72 BZ wykorzystać według własnego uznania przekazując dane z rozpoznania do G2 7 DZ.

Zakłócenia radioelektroniczne węzłów łączności i celów elektronicznych przeciwnika prowadzić według priorytetu określonego w Apendyksie 4 (lista celów walki elektronicznej) w powiązaniu z oddziaływaniem ogniowym brygadowej artylerii. Nadajniki zakłóceń jednorazowego użycia będą do zakłócania WŁ od linii CERWONA od linii MARS według planu szefa G2 7DZ. Po przełamaniu pasa przesłaniania 7 kWE zostaje podporządkowana dowódcy 7DZ. Zajmuje wyznaczone rubieże i rozpoznanie elektroniczne skupia na sieciach dowodzenia podchodzącego odwodowego ZT przeciwnika ustalając czas i miejsce potęgowania natarcia. Ponadto skupia wysiłek rozpoznania wraz z grupą WE z 72 BZ na sieciach współdziałania pomiędzy nacierającymi ZT i odwodowym ZT. Natomiast zakłócenia skupione będzie na systemie dowodzenia związków taktycznych na kierunku spodziewanego przeciwuderzenia 15 DZ. Prowadząc walkę radioelektroniczną przeciwko wybranym celom elektronicznym przeciwnika 7 DZ wspiera działania w czasie przeciwuderzenia 15 DZ

W każdym okresie prowadzonego natarcia przeciwnika każdorazowo reaguje na zachodzące zmiany w działaniach środków elektronicznych przeciwnika.

b. 71 Brygada zmechanizowana.

- (1) Nawiązać współdziałanie z 72 brygadą zmechanizowaną w zakresie wymiany informacji elektronicznych.
- (2) Po wykryciu węzłów łączności i elektronicznych w swoim rejonie obrony zabezpieczyć napływ danych z rozpoznania elektronicznego zgodnie z koncepcją prowadzenia WE, zakłócanie elektroniczne realizować zgodnie z apendyksem 4.
- (3) Uzgodnić z dywizyjną komórką G2 rejon rozmieszczenia i drogi manewru 7 kWE po wyjściu z pasa przesłaniania.
- (4) Użyć 7 kWE według własnego planu działania.

b. 72 Brygada zmechanizowana

- (1) Nawiązać współdziałanie z 71 brygadą zmechanizowaną w zakresie wymiany informacji elektronicznych.
- (2) Opracować plan obrony elektronicznej
- (3) W czasie przeciwwuderzenia 15 DZ wspierać rozpoznaniem wykonanie zadania 15 DZ.

c. 73 Brygada pancerna

- (1) Zorganizować sieć współdziałania z 71, 72 BZ w zakresie wymiany informacji elektronicznej;
- (2) Uzgodnić z dywizyjną komórką G2 rejon rozmieszczenia i drogi manewru 7 kWE po wyjściu z pasa przesłaniania
- (3) Zabezpieczyć rejon rozwinięcia elementów 7 kWE.

d. 7 pułk artylerii samobieżnej

- (1) Być w gotowości do prowadzenia ognia do zlokalizowanych środków zakłóceń elektronicznych i WŁ oraz użycia NZJU na sygnał PODMUCH. Ścisłe współpracować w przekazywaniu informacji rozpoznawczych z 7 kWE.

f. 7 pułk przeciwlotniczy.

Prowadzić rozpoznanie radiolokacyjne na własne potrzeby. O szczególnie niebezpiecznych celach elektronicznych meldować natychmiast do komórki WE 7 DZ

g. 7 br

Przekazywać dane o wykrytych celach elektronicznych z rejonów odpowiedzialności rozpoznawczej do G2 szczególnie w środku ciężkości natarcia przeciwnika. Stacje zakłóceń elektronicznych przeciwnika niszczyć natychmiast zabezpieczając sobie bezpieczny powrót.

h. 7 kompania WE – podporządkowana dowódcy 71 BZ w czasie działań w pasie przesłaniania.

Po osiągnięciu głównej rubieży obrony na linii MARS dowodzenie przejmuje dowódca 7 DZ.

- (1) 7 kWE ugrupować na rubieży ZAPORA następująco: SD w m. NOWE MISTO; lewy posterunek w m. SOCHOCIN (DE6438); prawy posterunek wzg. 157,6 (DD8434). Posterunki zakłóceń na rubieży ZAWAŁA-1.
- (2) Rubież zapasowa ŚCIANA, BELKA. Patrz apendyks plan WE 7DZ
- (3) Walkę elektroniczną z rubieży ZAPORA realizować wg następującego priorytetu: rozpoznanie radioelektroniczne systemu dowodzenia i kierowania środkami ogniowymi; zakłócanie sytemu kierowania środkami ogniowymi przeciwnika, obrona elektroniczna w na głównej rubieży obrony oraz w czasie wykonywania przeciwwuderzenia 15 DZ.
- (4) Rozpoznanie radioelektroniczne skupić w środku ciężkości natarcia przeciwnika, koncentrując siły i środki na systemie dowodzenia i współdziałania pododdziałów i oddziałów nacierających w rejonie obrony 73 BPanc.
- (5) W drugim etapie walki rozpoznanie elektroniczne skupić na jednostkach odwodowych wykrywając środki radiowe w rejonach koncentracji i na kierunkach marszów, zabezpieczając wejście do walki 15 DZ.
- (6) Zakłócenia radiowe skupić w punkcie ciężkości natarcia z rubieży ZAWAŁA-1 w stosunku do obszarów TA1,2,3, od a w momencie rozpoczęcia natarcia 15 DZ wzmóc ich działanie na WŁ SD batalionów pierwszorzutowych przeciwnika oraz na elementach wymienionych w punkcie (4).

(7)W drugim etapie działań zakłócanie elektroniczne skupić na dezorganizacji systemów dowodzenia jednostek wychodzących do kontrataku na kierunku natarcia 15 DZ.

(8). Ściśle przestrzegać przedsięwzięć obrony elektronicznej (apendyks 2).

j. 7 plog patrz Apendyks 2

k. 7 bsap patrz Apendyks 2

l. 7 bŻW patrz Apendyks 2

m. 7 bdow patrz Apendyks 2

n. 7 kpchem patrz Apendyks 2

r. Koordynacja działań.

(1)Zabrania się zakłócania elektronicznego w czasie wyjścia do rejonu elementów rozpoznawczych.

(2) Oficer WE wraz oficerem łączności koordynuje zadania obrony elektronicznej dywizji zgodnie z ustaleniami G2 i G6.

(3)W celu zwiększenia żywotności środków zakłócających prowadzić zakłócenia VHF określonych częstotliwości przeciwnika maksymalnie przez 20 minut z jednego stanowiska. Zabrania się realizowania zakłóceń z rejonów położonych bliżej niż 1 km od stanowisk dowodzenia (punktów dowódczo-obserwacyjnych) od szczebla brygady wzwyż.

(4)Dla ułatwienia manewru środkami walki elektronicznej, do określenia położenia środków rozpoznania i zakłócania elektronicznego, wykorzystywać uniwersalną siatkę współrzędnych.

(5)Skoordynować realizowanie zadań przez batalionową grupę analizy danych i punkt dowodzenia walką radioelektroniczną.

(6)Czas rozwinięcia elementów rozpoznawczych na rubieżach ZAPORA I ZAWAŁA uzależniony czasem opóźnienia w pasie przesłania.

4. WSPARCIE TECHNICZNE

a. Plan wsparcia technicznego środków walki elektronicznej zgodny z przekazanym harmonogramem Patrz ANEKS O.

b. Zabezpieczenie techniczne przydzielonych środków walki elektronicznej realizować siłami jednostek, którym środki te zostały przydzielone.

c. Uzupelnienie Patrz Aneks O

5. DOWODZENIE I ŁĄCZNOŚĆ

a. Dowodzenie

Główne SD dywizji w rejonie LEGIONOWO.

b. Łączność. Obowiązuje Kod 4 procedur łączności Aneks I.

(1) Apendyks 7. (lista zastrzeżonych częstotliwości).

(2) Meldunki ważne składać natychmiast.

(3) Meldunki doraźne do 1600 każdego dnia

(3)Meldunki dobowe do 2000 każdego dnia

Apendyksy:

1. Struktura organizacyjne pododdziałów WE przeciwnika;

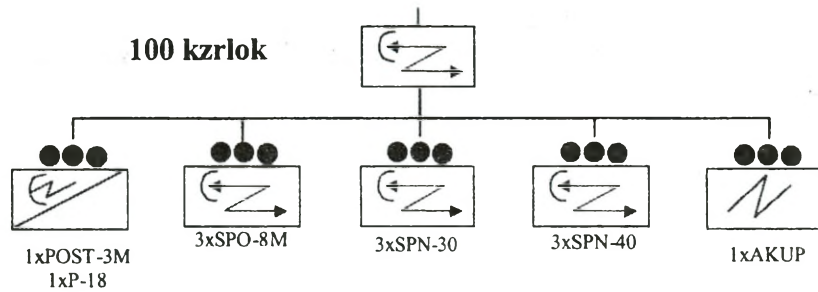
2. Plan obrony elektronicznej 7 DZ;

3. Plan pozyskiwania danych z rozpoznania elektronicznego 7 DZ (nie wykonywany)

ĆWICZEBNE

4. Harmonogram zakłóceń radioelektronicznych do wiadomości 7 pa, 7 pplot, 7 br, 7kWE;
5. Lista celów elektronicznych i rejony oraz częstotliwości zastrzeżone dla wszystkich;
6. Plan WRE w sztabie 7 DZ (nie wykonywany)
7. Prognoza zagrożenia elektronicznego tylko do 7 kWE (nie wykonywany)

APENDYKS 1 (STRUKTUR ORGANIZACYJNE PODODZIAŁÓW WE PRZECIWNIAK) DO ANEKSU F (WALKA ELEKTRONICZNA) DO ROZKAZU OPERACYJNEGO NR 1 7 DZ



Możliwości zakłócające 100 kzlrok

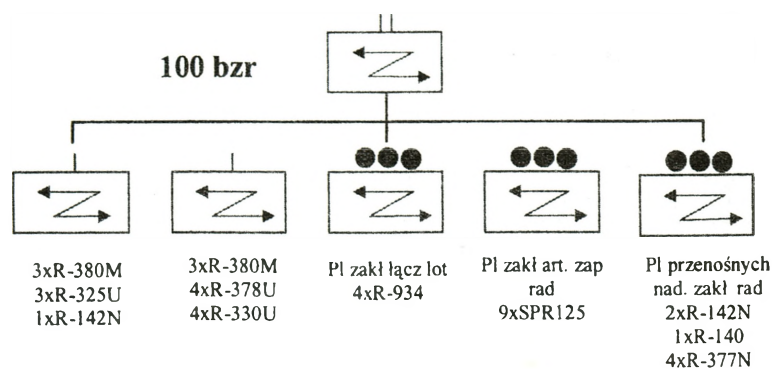
Ilość wystawianych stanowisk i posterunków zakłóceń:

- ◆ 6 stacji zakłóceń radiolokacyjnych zakresu 3 cm
- ◆ 2 stacji zakłóceń radiolokacyjnych zakresu 2 cm
- ◆ 1 stacje rozpoznania pokładowych SRL
- ◆ 1 SRL obserwacji przestrzeni powietrznej;
- ◆ 1 komplety sterowania zakłóceniami rlok AKUP

Możliwości:

- osłona do 2 obiektów punktowych lub 1 obiektu powierzchniowego
Możliwości w ciągu 1 godziny
- Zakłócanie w paśmie 3 cm 6-12 SRL i w paśmie 2cm 3-6 SRL
- Pasywne rozpoznanie radiolokacyjne stacji SP 10 zgrubnie lub 16 z pełną analizą parametrów
- Rozpoznanie radiolokacyjne do 400 km w azymucie i odległości i 20 km w elewacji

ĆWICZEBNE



Możliwości w obezwładnianiu relacji radiowych 100 bzm

Ilość wystawianych stanowisk i posterunków zakłóceń:

- ◆ 6 posterunków zakłóceń radiowych KF
- ◆ 6 stacji zakłóceń radiowych UKF
- ◆ 3 stacje rozpoznawczo-zakłócające UKF zakresu wojsk lotniczych
- ◆ 4 zestawy sterowanych (przenośnych) nadajników zakłóceń jednorazowego użytku;
- ◆ 2 stacje dywersji radiowej KF
- ◆ 9 stacji zakłóceń artyleryjski zapalników radiowych

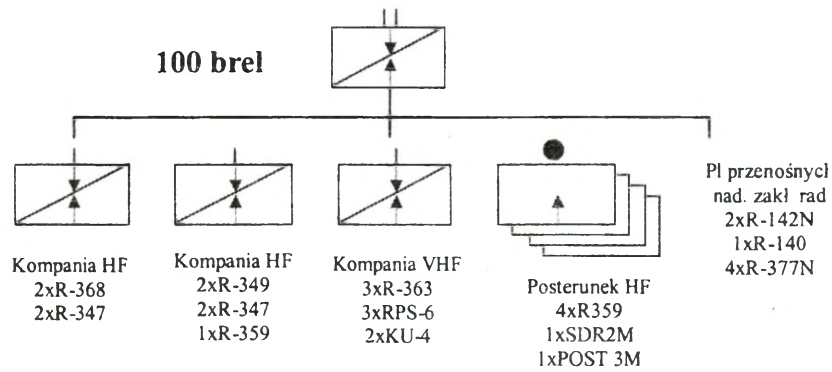
Możliwości:

- Szerokość pasa rozpoznania do 100 km
- Głębokość pasa zakłóceń
 - radiowego KF do 150 km
 - radiowego UKF do 30 km
 - lotniczych UKF do 80 km

Możliwości w ciągu 1 godziny

- Zakłócić 12-24 relacji radiowych KF, 12 - 24 relacji UKF 12 relacji rad. UKF wojsk lotniczych
- Prowadzić dywersję radiową w 2 - 4 relacjach KF oraz 4-8 UKF
- Oślepić 3 - 4 obiekty przy pomocy radiowych zapalników artyleryjskich SPR-1

ĆWICZEBNE



Możliwości w obezwładnianiu relacji radiowych 100 brel

Ilość wystawianych stanowisk i posterunków rozpoznawczych:

- ◆ 40 stanowisk rozpoznania radiowego HF
- ◆ 10 stanowisk rozpoznania radiowego VHF
- ◆ 8 posterunków namierzania radiowego HF
- ◆ 9 posterunków rozpoznania sygnałów rlok lub 3 systemu namierzania sygnałów rlok
- ◆ 1 system namierzania radiowego VHF

Możliwości bojowo-rozpoznawcze:

- Szerokość pasa rozpoznania do 100 km
- Głębokość rozpoznania
 - radiowego HF do 200 km
 - radiowego VKF do 50 km
 - sygnałów rlok : naziemnych do 70 km; pow do 400 km

Możliwości w ciągu jednej godziny

- Rozpoznanie 120-160 relacji radiowych HF, 20 VHF
- Namierzanie 80-120 relacji HF oraz 20-30 VHF
- Wykrywanie, rozpoznanie i lokalizowanie SRL - 9

**APENDYKS 2 (PLAN OBRONY ELEKTRONICZNEJ 7 DZ)
DO ANEKSU F (WALKA ELEKTRONICZNA)
DO ROZKAZU OPERACYJNEGO NR 1 7 DZ**

Plan obrony elektronicznej

Lp	Przedsięwzięcie	Sposób realizacji	Kto realizuje	Kto kontroluje przedsięwzięcie	Uwagi
1	Ograniczenie pracy środków Re	Okresowe wyłączenie środków od godziny 101000CZE03	Wszyscy użytkownicy urządzeń nadawczych	Szef łączności 7DZ	
2	Rozwinięcie pozornych sieci radiowych	Rozwinąć radiostacje w odległości ok. 2 km od właściwych WŁ SD dywizji	Wydzielone siły i środki pododdziałów łączności i WRE (jak mają takie możliwości) po wyjściu z pas przesłania	Szef oddziału rozpoznania i łączności 7DZ	
3	Organizacja grup wyszukiwania i niszczenia NZJU	Wydzielić 3-4 kilku osobowe mieszane zespoły	71,72, 73 brygady 7 krel	Szef oddziału rozpoznania i WRE 7DZ	
5	Plan uruchomienia i wyłączenia śr. Re na okres trudnej sytuacji Re	Sporządzić harmonogram uruchamiania śr. Re w silnych zakłóceniach	Szef łączności w porozumieniu z szefem oddziału rozpoznania 7DZ	Szef sztabu 7DZ	
6	Ochrona obiektów przed penetracją grup rozpoznawczo-dyweryyjnych	Wystawienie dodatkowych posterunków i patroli oraz wprowadzenia częstych zmian hasel rozpoznawczych	Wszystkie jednostki 7DZ	Dowódca 7DZ	
7	Niszczenie SRL obserwacji pola walki i urządzeń optoelektronicznych	Ogniove niszczenie wykrytych urządzeń	71,72,73 BZ 7 pa	Szef sztabu 7 DZ	
8	Zwalczanie wykrytych środków zakłóceń Re przeciwnika	Ogniove niszczenie środków zakłóceń	71,72,73 BZ 7 pa, 7 br	Szef oddziału rozpoznania i WRE oraz szef sztabu 7 DZ	
9	Pozorowanie dróg do frontowych	Ustawienie odbijaczy kątowych pozorujących drogi dofrontowe	7 bsap	Szef sztabu 7 DZ	
10	Maskowanie bezpośrednie i cieplne	Wykonać ukrycia dla sprzętu i ludzi i poprzez stosowanie masek i pułapek Maskowanie cieplne	Wszyscy użytkownicy sprzętu bojowego	Szef sztabu 7 DZ	
11	Organizacja pozornych stanowisk startowych rakiet OPL	wyznaczenie uszkodzonego sprzętu do realizacji pozornego stanowiska startowego	7 prplot, 7 br	szef OPL	

**APENDYKS 4 (HARMONOGRAM ZAKŁÓCEŃ RADIOELEKTRONICZNYCH
DO WIADOMOŚCI 7 pa, 7 pplot, 7 br, 7kWE)
DO ANEKSU F (WALKA ELEKTRONICZNA)
DO ROZKAZU OPERACYJNEGO NR 1 7 DZ**

Harmonogram obezwładniania

Rodzaj zakłóceń		Kod obiektu	Kolejność zakłóceń	Położenie celu	Czas rozpoczęcia zakłóceń lub niszczenia	Czas zakończenia zakłóceń lub niszczenia
Zakłócanie elektroniczne	Niszczenie ogniowe					
7 kWE	7pa	A-1000	1-Z; 2-O	Po wykryciu	H+16	H+72
	7 pa,	A-1070	1-O	Po wykryciu	H+18	H+24
	7 pśb	A-1090	1-O	Po wykryciu	H+12	H+36
7 kWE, NZJU		A-1150	1-Z	Po wykryciu	H+24	H+72
7kWEI		A-1200	1-Z	Po wykryciu	H+26	H+96
7kWE		A-1190	1-O; 2-Z	Po wykryciu	H-1	H+96
7 kWE, NZJU		A-1400	1-Z	Po wykryciu	H-2	H+24
7kWE, NZJU	7 pa,	A-1070	1-O, 2-Z	Po wykryciu	H+3	H+18
Grupa WE		A-1700	1-Z, 2-O	Po wykryciu	H-0	H+96
Grupa WE		B-1500	1-Z	Po wykryciu	H+0	H+48
7kWE, NZJU	7 pa	A-1270	1-Z, 2-O	Po wykryciu	H+10	H+32
	7 pa	A-1300	1-O	Po wykryciu	H+26	H+48
7 kWE G WE		A-1210	1-Z	Po wykryciu	H+2	H+96
7 kWE G WE		A-1280	1-Z	Po wykryciu	H+0	H+98
7 kWE G WE		A-1200	1-Z	Po wykryciu	H-0	H+48
7 kWE		A-1500	1-Z	Po wykryciu	H+0	H+48

Z-zakłócenia radioelektroniczne

O- obezwładnianie ogniowe

ANEKS G (ZABEZPIECZENIE INŻYNIERYJNE)
DO ROZKAZU OPERACYJNEGO Nr 1 7 DZ

1. SYTUACJA

a. Przeciwnik

(1) Z danych z rozpoznania wynika, że jednostki inżynieryjne WLąd MAZURII (100 psap i 100 ppont) zakończyły mobilizacyjne rozwinięcie i po zakończeniu zgrywania bojowego na przykoszarowych placach ćwiczeń gotowe są do wspierania działań bojowych, w których główny wysiłek prawdopodobnie skupiać będą na torowaniu przejść w zaporach inżynieryjnych oraz zabezpieczeniu ruchu wojsk na kierunkach głównych uderzeń. Należy liczyć się, że w działaniach zaczepnych przeciwnik szeroko będzie stosował minowanie zdalne na rubieżach przeszkód terenowych, wykorzystując w tym celu artyleryjskie i śmigłowcowe systemy minowania. Na kierunkach zwrotów zaczepnych „WARSOWII” prawdopodobnie prowadzi będzie intensywne minowanie manewrowe oraz zdalne (narzutowe).

(2) Dodatkowe dane o przeciwniku: ANEKS B (ROZPOZNANIE).

b. Wojska własne

(1) Brygada pontonowo – mostowa (BPM) ze składu Sojuszu „BEZPIECZNY ŚWIAT XXI WIEKU” – po mobilizacyjnym rozwinięciu zakończyła zgrywanie bojowe pododdziałów brygady. SD brygady w m. TUREK (CC2865). Pododdziały brygady (1, 2 i 3 bpont) od 112000CZE rozmieszczone na pld. brzegu WISŁY (ŁADY – DD3803, GNIEWNIEWICE – DD6808) w gotowości do realizacji zadań na korzyść:

(a) 71 BZ (droga marszu dywizji nr 1) zbuduje w S + 6 h tymczasową przeprawę mostową z PP-64 o nośności 60 t w rejonie m. ŁADY;

(b) 73 BPanc (droga marszu dywizji nr 3) zbuduje w S + 6 h tymczasową przeprawę mostową z PP-64 o nośności 60 t w rejonie m. GNIEWNIEWICE.

(2) 1 BSap – po mobilizacyjnym rozwinięciu w gotowości do realizacji zadań na korzyść dywizji „WARSOWII”. SD brygady w m. KARCEW (EC1688). Pododdziały brygady w pasie obrony 7 DZ realizują następujące zadania:

(a) do 132200CZE zbuduje w rejonach odpowiedzialności: 71 BZ – 3,6 km, 72 BZ „L” – 2,7 km i 73 BPanc – 1,8 km ppanc zapór minowych na pozycjach obrony na PL MARS;

(b) przydzielili na okres przygotowania obrony zespoły maszyn z zadaniem prowadzenia rozbudowy fortyfikacyjnej na pozycjach obrony na PL MARS wg podziału:

Jednostka wojskowa	71 BZ	72 BZ „L”	73 BPanc
Skład zespołu maszyn	4 x K-407B 1 x MDK-2 3 x DZ-27S 1 x SŁ-34	4 x K-407B 1 x MDK-2 3 x DZ-27S 1 x SŁ-34	1 x K-407B 1 x SŁ-34

(3) 1 pdm – po mobilizacyjnym rozwinięciu w gotowości do realizacji zadań na korzyść dywizji „WARSOWII”. SD brygady w m. DĘBLIN. Pododdziały pułku na korzyść 7 DZ realizują następujące zadania:

ĆWICZEBNE

(a) od 111800CZE utrzymują rokadę przybrzeżną na odcinku: ŁADY, KAMION (DD4404), NW. KAZUŃ – OŚ. WOJSKOWE (DD7808), NOWY DWÓR MAZ., NIEPORĘT (ED0208), STARE ZAŁUBICE (ED0614), KOWALICHA (ED1618), WYSZKÓW (ED3218);

(b) na korzyść 72 BZ „L” (droga marszu dywizji nr 5) zbuduje w S + 2 h tymczasową przeprawę mostową z PP-64 o nośności 60 t w rejonie m. ŚLĘŻANY (DD1618) – 4 bpont od 112000CZE rozmieszczony na pld. brzegu BUGU (ŚLĘŻANY).

c. Zmiany w podporządkowaniu

(1) Przydział do:

- (a) 71 BZ - 1 ksap/7 bsap + zespoły maszyn (1 BSap + 7bsap);
- (b) 72 BZ „L” - 2 ksap bez 3 plsap/7 bsap + zespoły maszyn (jw.);
- (c) 73 BPanc - zespół maszyn (7 bsap);
- (d) 7 pa - zespół maszyn (7 bsap);
- (e) 7 pplot - zespół maszyn (7 bsap);
- (f) 7 bdow - zespół maszyn (7 bsap);
- (g) 7 plog - zespół maszyn (7 bsap);
- (h) 7 br, 7 bsap, 7 bŻW, 7 bzapas, 7 kchem - nie podaje się.

2. ZADANIE

Zabezpieczyć pod względem inżynieryjnym działania opóźniające i obronne 7 DZ.

3. REALIZACJA

a. Zamiar działania

(1) Główny wysiłek zabezpieczenia inżynieryjnego działań opóźniających 7 DZ skupić na rozbudowie inżynieryjnej kolejnych pozycji opóźniania oraz rejonów obrony brygad na PL MARS. Priorytet wsparcia inżynieryjnego realizować na korzyść 71 BZ i 72 BZ „L”.

(2) Minowanie narzutowe z wykorzystaniem środków artyleryjskich: ANEKS D (WSPARCIE OGNIOWE).

(3) Minowanie narzutowe z wykorzystaniem środków LWL: ZAŁĄCZNIK Nr 8 (SYTUACJA LWL 7DZ) oraz ANEKS I (LWL).

a. 7 bsap

(1) Z dotychczasowego rejonu ześrodkowania: OKUNIN (DD8408), KRUBIN (DD8610), BOŻA WOLA (DD8406):

(a) przydzielić na okres przygotowania i prowadzenia działań 1 ksap do 71 BZ;

(b) przydzielić na okres przygotowania i prowadzenia działań 2 ksap bez 3 plsap do 72 BZ „L”;

(c) od 132400CZE przydzielić na okres prowadzenia działań opóźniających, lecz nie dłużej niż do H + 12 h, 3 kmin bez 3 plniszcz jako OZap 7 DZ z trzema jednostkami minowania do 71 BZ z zadaniem minowania manewrowego zgodnie z decyzją dowódcy brygady;

(d) przydzielić na okres przygotowania działań opóźniających 3 plniszcz do 72 BZ „L”;

(e) od H + 16 h siłami 3 kmin być w gotowości do działania jako OZap 7 DZ z trzema jednostkami minowania na nieplanowych rubieżach minowania przed PL MARS – rejon wyjściowy w m. BOBOSZEWO (DD5038) – czas gotowości minowania na kolejnej rubieży – 80 min.;

ĆWICZEBNE

(f) od 120800CZE przygotować i utrzymać rokadę przybrzeżną na odcinku: BRODY DUŻE (DD3608), WYSZOGRÓD, ZAKROCZYM (DD7208), BRODY (DD8212), SEROCK (ED0418), WYSZKÓW;

(g) przydzielić na okres przygotowania i prowadzenia działań 5 kpoint do 72 BZ „L”;

(h) przydzielić zespoły maszyn ze składu 6 ktech wg harmonogramu:

Jednostka wojskowa Czas	71 BZ	72 BZ „L”	73 BPanc	7 pa	7 pplot	7 bdow	7 plog	7 br 7 bsap 7 bżw 7 bza- pas 7 kchem
do czasu „G”	K-407C SŁ-34	K-407C SŁ-34 KRS	-	SŁ-34	K-407C KRS	K-407C	KRS	***
od czasu „G”	K-407C SŁ-34	K-407C SŁ-34 KRS	KRS	-	-	K-4-7C SŁ-34	K-407C KRS	***

(i) od 120800CZE pozostałe siły i środki batalionu utrzymywać w rejonie Olinz 7 DZ – pld. skraj m. NASIELSK (DD8424).

b. 71 BZ

(1) w rejonach obrony batalionów na PL MARS przeprowadzić prace fortyfikacyjne pierwszej i częściowo drugiej kolejności (min. 50 %) oraz osiągnąć nasycenie zaporami minowymi rzędu 1,4.

c. 72 BZ „L”

(1) w rejonach obrony batalionów na PL MARS przeprowadzić prace fortyfikacyjne pierwszej i częściowo drugiej kolejności (min. 40 %) oraz osiągnąć nasycenie zaporami minowymi rzędu 1,3;

(2) przydzieloną (na okres zajmowania rejonu odpowiedzialności) 5 kpoint wykorzystać do urządzania tymczasowych przepraw mostowych na drodze marszu.

d. 73 BPanc

(1) w rejonach obrony batalionów na PL MARS przeprowadzić prace fortyfikacyjne pierwszej i częściowo drugiej kolejności (min. 60 %) oraz osiągnąć nasycenie zaporami minowymi rzędu 1,5.

e. 7 pa, 7 pplot, 7 bdow, 7 br, 7 bżw, 7 bza-
pas, 7 kchem:

(1) w rejonach odpowiedzialności zrealizować prace fortyfikacyjne pierwszej kolejności, a przydzielone środki minersko – zaporowe wykorzystać do budowy zapór inżynierskich na zagrożonych kierunkach.

f. Wytyczne koordynujące i inne informacje

(1) Dowódcy oddziałów odpowiadają za koordynację działań jednostek wsparcia inżynierskiego w ramach zabezpieczenia inżynierskiego realizowanego w ich rejonach odpowiedzialności.

(2) Przydział środków inżynierskich obowiązuje od 120600CZE.

(3) Przydzielone na okres przygotowania działań opóźniających pododdziały wojsk inżynierskich (zespoły maszyn) przybędą w nakazanych terminach w rejonie SD oddziałów.

(4) Terminy zwrotu przydzielonych sił inżynierskich: dla pniszcz w rejonie Olnż 7 DZ do 140200CZE, dla zespołów maszyn w rejonie Olnż 7 DZ do 140400CZE. Odbiór przez kolejnych użytkowników od 141200CZE.

(5) Sygnały do budowy tymczasowych przepraw mostowych: dla 71 BZ – „PROM-1”, dla 72 BZ „L” – „PROM-3”, dla 73 BPanc – „PROM-2”. Do 120200CZE przekazać na SD 7 DZ terminy przekraczania maszerujących brygad rz.: WISŁA i BUG.

(6) W planach marszu oddziałów na drogach dywizji nr: 1, 3 i 5 uwzględnić wykonywanie manewrów wodą przezprawami mostowymi na osie zapasowe (od czasu ich gotowości) z częstotliwością co 2 h (dla BPM) i 1 h (dla 4 bpont/1 pdm). Oddalenie zasadniczych osi przepraw mostowych od osi zapasowych wynosi: dla BPM – 1 km w górę rzeki, dla 4 bpont/1 pdm – 2 km w dół rzeki – po upływie tych czasów powrót przepraw w osi zasadnicze.

(7) Sygnał do minowania manewrowego dla OZap 7 DZ na nieplanowych rubieżach minowania – „TATRY”. Współrzędne topograficzne rubieży minowania podane zostaną przez techniczne środki łączności w trakcie obrony.

(8) Zbudowane przez pododdziały ze składu 1 BSap zapory minowe wraz z ich dokumentacją przekazane zostaną przedstawicielom brygad o 132200CZE: 71 BZ w m. ŻYCHOWO (DD4252), 72 BZ „L” w m. DĄBRÓWKA (ED1462), 73 BPanc w m. OSIEK (DD9246).

(9) Zapory minowe i niszczenia przygotowane w pasie sił przestaniania 7 DZ utrzymywać w stopniu gotowości „GOTOWY”, natomiast w rejonach obrony na PL MARS w stopniu „ZABEZPIECZONY”. Sygnał do zmiany stanu gotowości na „GOTOWY – sygnał „ZAPORA”.

(10) Zapory inżynierskie budowane w rejonach obrony numerować: 71 BZ – 1 ... 100, 72 BZ „L” – 101 ... 200, 73 BPanc – 201 ... 300, dla pozostałych jednostek – nie podaje się.

(11) Drogi marszu dywizji (1 ... 6) w okresie przemieszczania się jednostek do rejonów odpowiedzialności utrzymywane są siłami Zmilitaryzowanych Przedsiębiorstw Budowy Dróg i Mostów zgodnie z „Planem osłony technicznej dróg Województwa Mazowieckiego”. Dodatkowe dane: u przedstawiciela Grupy Operacyjnej WSzW (GO WSzW) – Warszawa na SD 7 DZ oraz ANEKS N (OBRONA TERYTORIALNA).

(12) Zapotrzebowania brygad na świadczenia rzeczowe i osobowe w ramach rozbudowy inżynierskiej rejonów odpowiedzialności składać do Rejonowych Komend OT (RKOT): 71 BZ i 73 BPanc – RKOT CIECHANÓW (DD7458), 72 BZ „L” – RKOT PUŁTUSK (ED0238). Dodatkowe dane: ANEKS N (OBRONA TERYTORIALNA).

(13) Wykorzystanie zapasowych przepraw promowych i mostowych w rejonach odpowiedzialności brygad 7 DZ urządzanych przez Zmilitaryzowane Oddziały Budowy Przepraw Promowych uzgadniać z przedstawicielem GO WSzW – Warszawa. Dodatkowe dane: ANEKS N (OBRONA TERYTORIALNA).

4. ZABEZPIECZENIE LOGISTYCZNE

a. Jednostkom 7 DZ przydziela się na dzień 12CZE następujące środki minersko – zaporowe, które transportem dywizji zostaną dowieszone do 121400CZE w punkty spotkania: z 71 BZ – pld. skraj m. WITOWY (DD3466), z 72 BZ „L” – wsch. skraj m. KOZIEGŁOWY (ED1868), z 73 BPanc – zach. skraj m. SOCHOCIN (ED6436), dla pozostałych jednostek – nie podaje się:

ĆWICZEBNE

Jednostka wojskowa Rodzaj środka	J.m	71 BZ	72 BZ „L”	73 BPanc c	7 pa	7 pplot	7 bdow	7 bsap	7 plog 7 br 7 bZW 7 bza- pas 7 kchem
Miny ppanc TM-62M	kpl.	15 000	18 000	20 000	1 000	500	1 000	7 000	***
MW (TNT)	kg	2 000	2 000	3 000	200	100	50	3 000	
MW (PMW-8)	kg	500	500	500	100	50	50	1 000	
ZB WŁWD/Z	kpl.	18	18	36	-	-	-	18	
Ładunek UZ-2	szt.	36	36	36	-	-	-	72	
Zapory małowidocz- ne	szt.	50	50	50	25	25	50	250	

- b. Jednostkom 7 DZ przydziela się na dzień 13CZE następujące środki mi-nersko – zaporowe, które będą do odebrania własnym transportem od 122200CZE w punktach spotkania: z 71 BZ – ptn. skraj m. BŁAZANÓW (ED3418), z 72 BZ „L” – skrzyż. dróg w m. RÓŻAN (DD2660), z 73 BPanc – skrzyż. dróg w m. STRACHOWO (ED6030), dla pozostałych jednostek – nie podaje się:

Jednostka wojskowa Rodzaj środka	J.m	71 BZ	72 BZ „L”	73 BPanc c	7 pa	7 pplot	7 bdow	7 bsap	7 plog 7 br 7 bZW 7 bza- pas 7 kchem
Mjny ppanc TM-62M	kpl.	18 000	20 000	16 000	-	-	-	8 000	***
MW (TNT)	kg	1 000	1 000	1 000	-	-	-	1 000	
MW (PMW-8)	kg	500	500	500	-	-	-	500	
ZB WŁWD/Z	kpl.	-	-	-	-	-	-	-	
Ładunek UZ-2	szt.	-	-	-	-	-	-	-	
Zapory małowidocz- ne	szt.	100	100	100	50	50	100	50	

5. DOWODZENIE I ŁACZNOŚĆ

a. Za planowanie i koordynowanie przedsięwzięć w ramach zabezpieczenia inżynierskiego działań opóźniających i obronnych 7 DZ odpowiada szef sekcji wojsk inżynierskich dywizji.

b. Upoważniam szefa sekcji wojsk inżynierskich 7 DZ do kontrolowania wszystkich jednostek dywizji oraz jednostek wspierających w zakresie zgodności realizacji zadań inżynierskich w pasie obrony dywizji z zadaniami zaplanowanymi i określonymi w niniejszym rozkazie.

c. Meldunki terminowe o realizacji zadań inżynierskich składać o:

- (1) 0022 z 0021;
- (2) 0007 z 0006.

ANEKS H (OBRONA PRZECIWCHEMICZNA)
DO ROZKAZU OPERACYJNEGO NR 1 7 DZ

1. POŁOŻENIE

a. Siły przeciwnika (patrz także aneks B ROZPOZNANIE)

- (1) Możliwości ofensywne.
- (a) Stan zagrożenie jądrowego - 0. Przeciwnik nie posiada żadnych możliwości w zakresie użycia broni jądrowej.
- (b) Stan zagrożenia biologicznego - 1. Przeciwnik ma ograniczone możliwości w zakresie użycia broni biologicznej. Od kilku lat prowadzi intensywne badania nad środkami biologicznymi lecz nie posiada jeszcze odpowiednich do tego środków przenoszenia. Wykorzystanie środków biologicznych w sposób bojowy jest mało prawdopodobne. Nie można jednak wykluczyć dywersyjnych metod użycia środków biologicznych, szczególnie takich jak węglik, toksyna botuliny oraz zarazki dżumy.
- (c) Stan zagrożenia chemicznego – 1-2. Przeciwnik posiada pełny zakres nowoczesnych bojowych środków trujących wraz ze środkami przenoszenia.
- (2) Środki przenoszenia, zasięgi i rodzaj środków trujących
- | | | |
|-------------------------|--------|---------------------------|
| 122 mm artyleria | 15 km | Vx, sarin, soman, iperyt; |
| 152 mm artyleria | 18 km | Vx, sarin, soman, iperyt; |
| 122 mm rakiety (BM –21) | 20 km | Vx, sarin, soman, iperyt |
| SS – 21 SCARAB | 100 km | Vx |
| bomby 250 kg | 300 km | Vx, sarin, soman, iperyt |
| bomby 500 kg | 300 km | Vx, sarin, soman, iperyt |
- (3) Zasięg środków artyleryjskich w zakresie 13 – 70 km. Prawdopodobnym celem użycia broni chemicznej przez artylerię może być spowodowanie strat w ludziach i obniżenie tempa działań. Najbardziej zagrożone będą miejsca przekraczania rzek, urządzenia logistyczne oraz miejsca dogodne do rozdzielenia wojsk.
- (4) Należy liczyć się z możliwością wystąpienia skażeń pochodzących od toksycznych środków przemysłowych uwolnionych z obiektów własnej infrastruktury gospodarczej, zniszczonych w rezultacie działalności

- dywersyjnej, możliwych uderzeń lotnictwa „MAZURII”, a także przypadkowych awarii instalacji i zbiorników z wymienionymi środkami
- (5) Środki dymne: Przeciwnik posiada duże możliwości w zakresie wykorzystania konwencjonalnych środków dymnych na całym obszarze działań.
 - (6) Możliwości defensywne: Przeciwnik prowadził intensywne szkolenie w zakresie umiejętności działania w środowisku skażonym. Jego stan gotowości ocenia się na wysoki, dlatego w przypadku skażeń prawdopodobnie nie będzie unikał działania w terenie skażonym. Jego słabością jest słaby system wykrywania i ostrzegania o skażeniach. Posiada jednak nowoczesny system likwidacji i rozpoznania skażeń oraz bardzo dobre środki indywidualnej ochrony przed skażeniami.
 - (7) Ocenia się, że na północy kraju prowadzi się intensywne badania nad środkami chemicznymi i biologicznymi. Wielu naukowców przeciwnika otrzymało zaawansowaną edukację w krajach wysoko rozwiniętych.
 - (8) Warunki meteorologiczne i terenowe: Wiatry wiejące na obszarze działań, w przeważającej mierze wieją z północnego – zachodu. Ich prędkość ustabilizowana jest w granicach 3 – 4 m/s. W tych warunkach, wykorzystanie dymów oraz broni chemicznej faworyzuje przeciwnika. Trwałość środków trujących będzie większa przy niższych temperaturach, głównie w godzinach nocnych i nad ranem. Teren obfituje w bogate źródła wody oraz miejsca dogodne do prowadzenia całkowitych zabiegów specjalnych.

b. Siły własne

- (1) Podział sił. Zobacz aneks A Podział sił
- (2) Możliwości defensywne. Wojska Warszawy są dobrze wyszkolone i odpowiednio wyposażone do prowadzenia działań w skażonym środowisku.
- (3) Możliwości ofensywne. Wojska Warszawy nie posiadają broni masowego rażenia i nie przewiduje się żadnych działań w tym zakresie.

c. Zmiany w podporządkowaniu – bez zmian

d. Założenia

- (1) Przeciwnik użyje broni chemicznej lub środków biologicznych w sytuacji drastycznego spadku swoich możliwości bojowych lub w przypadku możliwości osiągnięcia znaczących korzyści taktyczno – operacyjnych.
- (2) Warsowia zakłada użycie środków dymnych i zapalających, co nie może być poczytywane za rozpoczęcie wojny chemicznej.
- (3) W obszarze odpowiedzialności 7 DZ utrzymywane będzie ścisłe współdziałanie z wojskami OT i elementami układu pozamilitarnego, w zakresie wykorzystania ich sił i środków do realizacji przedsięwzięć obrony przeciwchemicznej - szczególnie w zakresie wykrywania, rozpoznania i likwidacji skażeń;

2. ZADANIE

Zasadnicze zadania obrony przeciwchemicznej skupiać się będą na: wykrywaniu uderzeń bronią chemiczną i skażeń pochodzenia przemysłowego; prognozowaniu sytuacji skażeń po uderzeniach BMR i uwolnieniu TSP; monitorowaniu (rozpoznaniu) skażeń; ostrzeganiu i alarmowaniu o skażeniach oraz na likwidacji skażeń

3. REALIZACJA

- a. przedsięwzięcia OPChem realizować siłami i środkami autonomicznymi wojsk. W oddziałach i pododdziałach zorganizować sprawny, mobilny system wykrywania skażeń. Pluton chemiczny utrzymywać w gotowości do wsparcia pododdziałów brygady w zakresie rozpoznania i likwidacji skażeń ;
 - b. ochrona wojsk. Podstawowym zadaniem będzie uniemożliwienie przeciwnikowi wykorzystania broni chemicznej i innych środków z arsenału BMR. Działania psychologiczne prowadzić w taki sposób aby przekonać przeciwnika, że każde użycie broni chemicznej spotka się z niewspółmiernym odzewem z naszej strony. Wysilek rozpoznania skupić na wczesnym wykrywaniu wszelkich ruchów związanych z transportem lub elaboracją amunicji chemicznej. Do ciągłego utrzymania zdolności bojowej wykorzystać siły rozpoznania i likwidacji skażeń a ponadto, do ukrycia kluczowych elementów ugrupowania bojowego, wykorzystać wszelkie dostępne środki dymne. Do priorytetów ochrony zalicza się: stanowiska dowodzenia, węzły łączności, stanowiska artylerii.
- (1) Likwidacja skażeń. Zabiegi specjalne prowadzić tak daleko jak tylko możliwe zgodnie z listą obiektów priorytetowych, chyba, że zostaną wskazane inne. Odkażanie terenu prowadzić tylko na rozkaz we

wskazanym obszarze. W przypadku wystąpienia skażeń przystąpić do natychmiastowych zabiegów specjalnych, po opuszczeniu miejsca skażenia, wykorzystując w pierwszej kolejności sprzęt autonomiczny, a następnie prowadzić zabiegi na PZS - organizowanych przez wojska chemiczne.

- (2) Rozpoznanie skażeń. Monitoring i rozpoznanie skażeń realizowane przez jednostki chemiczne ukierunkować na uniknięcie skażenia wojsk. Po napotkaniu skażonych obszarów natychmiast meldować, oznakować je i wyznaczyć drogi obejścia. Priorytety rozpoznania skażeń pokrywają się z obszarami zainteresowania, chyba, że zostanie to zmienione.
- (3) Wykorzystanie dymów. Priorytety zadymiania są takie same jak priorytety ochrony wojsk.

c. Zadania dla podległych jednostek:

- (1) 7 kompania chemiczna - do 23.00 11.06 ześrodkowana w rejonie: 1 km półn. MICHAŁÓW (DD9808), od 8.00 12.06 ześrodkować się w rejonie: 1 km półd NASIELSK (DD8424).
 - (a) realizować działania w ścisłej współpracy z walczącymi brygadami.
 - (b) do 23.00 11.06 pozostawać w gotowości do rozwinięcia dwóch punktów zabiegów specjalnych w rejonach: 1. 0,5 km zach. OLSZEWNICA (DD8810); 2. BORKI (ED0812).
 - (c) do 10.00 12.06 osiągnąć gotowość do rozwinięcia dwóch punktów zabiegów specjalnych w rejonach: 1. 0,5 km zach. OLSZEWNICA (DD8810); 2. POGORZELEC (ED0626).
 - (d) od 9.00 12.06 prowadzić rozpoznanie skażeń w tyłowym obszarze działań dywizji.

d. przedsięwzięcia koordynujące.

- (1) Do godzin rannych w oddziałach i pododdziałach dywizji sprawdzić szczelność ISOPS i UFW wozów bojowych. Sprawdzić urządzenia dymotwórcze wozów bojowych. Zapoznać załogi i obsługi z obowiązującymi sygnałami powiadamiania i alarmowania, prowadzić ciągły monitoring rejonów rozmieszczenia wojsk.
- (2) Do ochrony przed skażeniami wykorzystać wozy bojowe, ISOPS, obiekty i urządzenia infrastruktury wojskowej.

- (3) Przedsięwzięcia ochronne realizować natychmiast po alarmach chemicznych, wystąpieniu symptomów porażenia chemicznego oraz po atakach rakietowych i artyleryjskich.
- (4) W przypadku zagrożeń promieniotwórczych nie dopuścić do przekroczenia dawki promieniowania 50 cGy.
- (5) W przypadku zakażeń biologicznych zapewnić adekwatną do sytuacji opiekę medyczną. Wszyscy żołnierze powinni być zaszczepieni przeciwko dżumie, węglikowi oraz botulinie.

4. ZABEZPIECZENIE LOGISTYCZNE

- a. dostępne są punkty składowania i dystrybucji środków odkażających (dezynfekcyjnych) typu: wapno chlorowane, wodorotlenek sodowy, fenolan sodowy, woda amoniakalna techniczna, ług sodowy odpadowy, kwaśny węglan sodu itp. Rozmieszczenie tych punktów zostanie uzgodnione w terminie późniejszym.
- b. Indywidualne środki ochronne uzupełniane będą z BPZ.
- c. Ranni i chorzy, którzy ulegli skażeniu środkiem chemicznym będą odkażani zanim zostaną przekazani BPO. Drogi transportu dla ofiar skażonych środkiem chemicznym muszą być wcześniej uzgodnione Centrum Zabezpieczenia Działań.
- d. W przypadku masowych skażeń należy dodatkowo uzgodnić formę uzupełnienia w indywidualne środki ochrony przed skażeniami oraz środki odkażające i wodę.
- e. Uzupełnianie w środki dymotwórcze prowadzić poprzez odpowiednie komórki logistyczne poszczególnych szczebli.
- f. Rozmieszczenie składów materiałowych - patrz aneks logistyczny

5. DOWODZENIE I ŁACZNOŚĆ

a. Dowodzenie.

- (1) Ośrodek Analizy Skażeń 7 DZ położony w LEGIONOWO (DD9406)
- (2) Stanowisko dowodzenia 7 kchem znajduje się 1 km płn. MICHAŁÓW (DD9808)

b. Łączność.

- (1) Meldunki NBC 1-6 będą przekazywane w trybie pilnym zgodnie z ATP-45B;
- (2) Meldunki sytuacyjne – raz na dobę o 22.00 z sytuacją o 20.00

ANEKS I (LWL)
DO ROZKAZU OPERACYJNEGO Nr 1 7 DZ

1. SYTUACJA

a. Położenie sił przeciwnika

(1) Patrz ANEKS B (ROZPOZNANIE) do ROZKAZU OPERACYJNEGO Nr 1.

b. Położenie sił własnych

(1) Patrz ROZKAZ OPERACYJNY Nr 1 pkt 1(b) i załącznik 8 - sytuacja LWL.

c. Zmiany w podporządkowaniu

(1) Przydział sił do 71 BZ – 1 klósz, do 72. BZ „L” – 2. klósz, do 73. BPanc – 3 klósz, obowiązuje od 100800LCZER03.

(2) Siły eśw w gotowości do działań na zapotrzebowanie brygad.

2. ZADANIE

eśsz – wspierać ogniowo działania 71 BZ, 72 BZ „L” oraz działania 73 BPanc., natomiast pozostałe siły utrzymywać w odwodzie.

eśw – posiadanyimi siłami czterech kluczy śmigłowców specjalnych wspierać działania walczących brygad na zapotrzebowanie.

3. REALIZACJA

a. Zamiar

Główny wysiłek eśsz skupić na wsparciu i zabezpieczeniu działań 71 BZ a szczególnie 72 BZ „L”, którym w pierwszej kolejności przydzielać wysiłek eskadry śmigłowców wielozadaniowych.

q. Wytyczne koordynujące

(1) Koordynacja działań z siłami 724 batalionu kawalerii powietrznej i poszczególnymi kluczami śmigłowców szturmowych w brygadach poprzez TZKOP, Zespół Działań Aromobilnych przy 72 BZ „L” orza Zespół LWL w GO SP na SD 7 DZ.

(2) Koordynacja działań ogniowych z WRiA, LT poprzez Zespół Wsparcia Działań dywizji.

(3) Zapotrzebowanie na środki kontroli przestrzeni powietrznej składać do DAME dywizji (komórka zarządzania przestrzenią powietrzną) na SD 7 DZ.

(4) Sygnały współdziałania - patrz załącznik 8 - sytuacja LWL.

4. ZABEZPIECZENIE LOGISTYCZNE

(1) Patrz ROZKAZ OPERACYJNY Nr 1, pkt 4 oraz ANEKS L (ZABEZPIECZENIE LOGISTYCZNE) do ROZKAZU OPERACYJNEGO Nr 1.

5. DOWODZENIE I ŁACZNOŚĆ

a. SD 7 DZ (Zespół LWL w GO SP).

(1) Patrz ROZKAZ OPERACYJNY Nr 1, pkt 5.

b. Gotowość do działań LWL 7 DZ – 132400CZER03.

ĆWICZEBNE

c. Meldunki składać:

- (1) O osiągnięciu gotowości bojowej.
- (2) Każdorazowo po wykonaniu zadania.
- (3) Dobowe do 21.00 z położenia na 20.00.

d. Pozostałe informacje:

- (1) Patrz ANEKS J (ŁĄCZNOŚĆ I INFORMATYKA) i załącznik 8 – sytuacja LWL

ANEKS J (ŁACZNOŚĆ I INFORMATYKA)
DO ROZKAZU OPERACYJNEGO Nr 1 7 DZ

1. **SYTUACJA**

a. **Położenie przeciwnika.**

(1) Aneks B (Rozpoznanie).

b. **Położenie woisk własnych**

(1) Aktualne położenie bez zmian

(2) Węzły łączności stanowisk dowodzenia:

WŁ SD 7 DZ w rejonie MSD LEGIONOWO (DD 9406) czynny 100800CZE
 – 120800CZER

WŁ SD 7 DZ w m. NASIELSK (DD 5628) czynny od 120800CZER

WŁ TSD 7 DZ w m. DŁUGOSIODŁO (ED 3946) czynny od 111800CZER

(2) Położenie pomocniczych węzłów łączności sieci łączności dywizji –
 apendyks 2.

c. **inne:**

7 bdown otrzymał wzmocnienie: 9 x RWŁC-10/T i 3 x RWŁC-10/K

2. **ZADANIE**

Zorganizować system łączności dywizji na drogach marszu oraz w nakazanym pasie działania. W okresie przygotowania obrony zapewnić łączność w oparciu o stacjonarną sieć telekomunikacyjną oraz sieć pocztową. Natomiast w trakcie prowadzenia działań wykorzystywać sieci radiowe pola walki. Polową sieć łączności rozwinąć siłami i środkami podległych pododdziałów łączności.

3. **REALIZACJA**

a. **Zamiar**

System łączności dywizji zorganizuję zgodnie z wymaganiami systemu dowodzenia, poprzez rozwinięcie pomocniczej sieci łączności, węzłów łączności stanowisk dowodzenia dywizji oraz sieci poczty polowej w pasie działania. Funkcjonowanie sieci dywizji planuję wesprzeć wykorzystaniem sieci stacjonarnej.

Dowiązanie węzłów łączności stanowisk dowodzenia dywizji do pomocniczych węzłów łączności zgodnie z apendyksem 2. Podległe oddziały i pododdziały dywizji dowiązane zostaną do pomocniczej sieci traktami radioliniowymi.

b. **71 BZ**

(1) Zorganizować łączność brygady na drogach marszu oddziału

(2) Zorganizować łączność brygady w nakazanym rejonie obrony, siłami i środkami podległych jednostek łączności;

(3) Węzeł łączności stanowiska dowodzenia brygady dowiązać traktami radioliniowymi do pomocniczych węzłów łączności dywizji, zgodnie z apendyksem 2;

(4) Zorganizować łączność współdziałania z 72 BZ „L”.

c. **72 BZ**

(1) Zorganizować łączność brygady na drogach marszu oddziału

ĆWICZEBNE

- (2) Zorganizować łączność brygady w nakazanym rejonie obrony, siłami i środkami podległych jednostek łączności;
- (3) Węzeł łączności stanowiska dowodzenia brygady dowiązać traktami radioliniowymi do pomocniczych węzłów łączności dywizji, zgodnie z apendyksem 2;
- (4) Zorganizować łączność współdziałania z 73 BPanc

d. 73 BPanc

- (1) Zorganizować łączność brygady na drogach marszu oddziału
- (2) Zorganizować łączność brygady w nakazanym rejonie, siłami i środkami podległych jednostek łączności;
- (3) Węzeł łączności stanowiska dowodzenia brygady dowiązać traktami radioliniowymi do pomocniczych węzłów łączności dywizji, zgodnie z apendyksem 2;
- (4) Zorganizować łączność współdziałania z 71 BZ.

e. 7 bdow

- (1) Zapewnić łączność na drogach marszu stanowisk dowodzenia dywizji
- (1) Rozwinąć i eksploatować pomocniczą sieć łączności dywizji w nakazanych rejonach - zgodnie z apendyksem 2;
- (2) Dowiązać pomocniczą sieć łączności dywizji do podstawowej sieci łączności korpusu oraz do sieci stacjonarnej zgodnie z apendyksem 2;
- (3) Rozwinąć i eksploatować węzły łączności 7 DZ oraz dowiązać traktami radioliniowymi i kablowymi do pomocniczej sieci łączności zgodnie z apendyksem 2;
- (4) Przyjąć trakty radioliniowe i kablowe z węzłów łączności podległych oddziałów i pododdziałów zgodnie z apendyksem 2;
- (5) Być w gotowości na sygnał „SKOK-77” do natychmiastowego opuszczenia rejonów oraz zajęcia zapasowych rejonów rozwinięcia.

f. Wytyczne koordynujące:

(1) Ogólne:

- Gotowość systemu łączności – 132000 CZERWIEC
- Kontrola czasu codziennie o godz. 07.15 i 18.45 w S/R nr 1124701.
- Dobowe meldunki o stanie łączności i informatyki o 21.00 z 20.00, o 07.00 z 06.00.
- Rejony rozmieszczenia węzłów łączności stanowisk dowodzenia podać w meldunkach 121400 CZERWIEC.

(2) Łączność środkami kablowymi i radioliniowymi:

- Do czasu rozpoczęcia działań łączność w oddziałach i pododdziałach zapewnić za pomocą środków radioliniowych i kablowych, którą należy traktować jako podstawową;
- W celu jak najsprawniejszego dowiązywania elementów systemu dowodzenia do sieci ZT, informacje o miejscach rozwinięcia (przemieszczeniach) stanowisk dowodzenia traktować jako priorytetowe;

(3) Łączność środkami radiowymi;

- Łączność radiową wykorzystywać w przypadku niemożności osiągnięcia żądanego abonenta w sieci radioliniowo-kablowej;

- W pierwszej kolejności wykorzystywać środki radiowe VHF;
- Moc nadajników ograniczać do niezbędnego minimum;
- W przypadku wystąpienia zakłóceń uniemożliwiających prawidłową pracę na stałej częstotliwości, przejść na częstotliwość zapasową. Przy pracy z FH stosować tryb adaptacyjny;
- W przypadku wystąpienia zakłóceń uniemożliwiających pracę bez wezwania radiostacji głównej przejść do pracy na częstotliwości zapasowej (na zapasowym kluczu FH);
- W przypadku utraty łączności z radiostacją główną (zarządzającą siecią) przejść do pracy w sieci nr 1124703. Po wywołaniu okólnikowym przedstawić z się sygnałem złożonym z numeru sieci oraz numeru swojej pozycji w tabeli sieci, w której utraciło się łączność;
- Obsługi radiostacji pracujących w sieci 1022404 po nawiązaniu łączności z korespondentem, który utracił łączność w swojej sieci zobowiązane są do natychmiastowego powiadomienia o tym fakcie radiostacji głównej danej sieci lub jeżeli nie jest to możliwe - PKiZSŁ SD (TSD) 1 DZ i przekazać korespondentowi, który utracił łączność informacje umożliwiające jej odzyskanie;

4. ZABEZPIECZENIE LOGISTYCZNE

- a) Aneks L „ZABEZPIECZENIE LOGISTYCZNE” do Rozkazu nr 1 7 DZ

5. DOWODZENIE I ŁACZNOŚĆ

a. Dowodzenie:

- (1) Dowodzenie pododdziałami łączności bez zmian.
- (2) Kierowanie systemem łączności z PKSłil Zespołu Wsparcia Dowodzenia na SD 7 DZ, w przypadku jego obezwładnienia/zniszczenia z TSD 7 DZ.

b. Łączność:

- (1) Sieć łączności na potrzeby kierowania systemem łączności wydzielić zgodnie ze stałymi wytycznymi.

Apendyksy:

1. Organizacja łączności radiowej, w tym:
 - schemat łączności radiowej¹,
 - wykaz korespondentów do tabeli danych radiowych,
2. Organizacja łączności radioliniowo-kablowej, w tym:
 - wykazy węzłów łączności i ich numeracja,
 - wykazy kierunków radioliniowych i kierunków kablowych,
 - wykazy łączy stacjonarnych,
3. Tabela kryptonimów, numerów i adresów radiowych węzłów łączności oraz sygnałów rozpoznawczych osób funkcyjnych.²
4. Tabele priorytetów i spis abonentów w ruchu automatycznym.²
¹ – w ćwiczeniu nie załącza się.

¹ Organizacja sieci radiowych 7 dywizji i brygad: 71, 72 i 73, zgodnie z: J. Janczak i zespół, Połowe sieci telekomunikacyjne – album schematów, AON, Warszawa 2003

ĆWICZEBNE

² – w ćwiczeniu załącza się rzeczywiste dane na potrzeby ćwiczenia w niezbędnym zakresie w oddzielnych dokumentach roboczych łączności.

ANEKS K (ZARZADZANIE PRZESTRZENIA POWIETRZNA)
DO ROZKAZU OPERACYJNEGO 7DZ

1. SYTUACJA

a. Położenie przeciwnika.

Patrz Aneks B (Rozpoznanie) i Aneks E (Obrona powietrzna)

b. Położenie wojsk własnych.

- Dowódca Zadaniowego Stanowiska Dowodzenia Sił Powietrznych.

skoordynować działania wszystkich użytkowników przestrzeni powietrznej w toku operacji powietrznej. Główny wysiłek skupić na koordynacji działań pierwszego rzutu operacyjnego do linii MARS, a następnie w pasie przeciwuderzenia ZG WARSOWIA oraz 1 KZ MNC

(1) Priorytety koordynacji:

(a) obszar przedni: CAS, AI

Elementy kontroli przestrzeni powietrznej Zadaniowego Stanowiska Dowodzenia Sił Powietrznych kontrolują przestrzeń powietrzną w obszarze Warszawy;

2. ZADANIE

Zorganizowanie i koordynacja wykorzystania przestrzeni powietrznej w obszarze działań obronno-opóźniających 7 DZ.

3. REALIZACJA

a. Dowódca 7DZ zamierza :

Koordynując wykorzystanie przestrzeni powietrznej w obszarze działania dywizji zapewnić oddziałom i pododdziałom maksymalną skuteczność działań i bezpieczeństwo wszystkim użytkownikom przestrzeni powietrznej w ich rejonach działania.

(2) Główny wysiłek skupić do zorganizowania i koordynacji działań w przestrzeni powietrznej w obszarze przednim dywizji

b. Zadanie

(1) 71, 72 BZ, 73 Bpanc skoordynować użytkowanie przestrzeni powietrznej w obszarze działania brygad, zebrać do x - 24 zapotrzebowania na ACMs z podległych pododdziałów, do x- 22 złożyć zapotrzebowanie na ACMs do ZZPP 7DZ.

c. Wytoczne koordynujące

ĆWICZEBNE

- (1) Uprowadzenie o przelotach własnego lotnictwa z zespołu OPL / grupa kier działaniami bieżącymi / sekcja działań taktycznych
- (2) Koordynacja wysokości przelotów:
 - (a) koordynacja przelotów- poziom koordynacji (CL) w strefie przedniej 100 m.
 - (b) koordynacja przelotów- poziom koordynacji (CL) w strefie tylowej 300 m.
 - (c) Poziomy lotów (TC) w kierunku wschodnim – 1200 m., zachodnim - 900 m.
 - (d) przekroczenie linii FEBA: zobacz pkt.3 g Aneks E
- (3) Określenie łączności – Patrz Aneks J (Łączność i Informatyka)
- (4) Korytarze przelotu
 - (a) patrz ACO.
- (5) Stopień kontroli uzbrojenia
 - (a) TC- WCS - WT;
 - (b) LLTR- WCS - WT;
 - (c) MEZ- WCS - WT;
 - (d) HIDACZ-WCS - WF;
 - (e) SHORADEZ – WCS - WF
- (6) Wszystkie HIDACZ do 5000 m.

4. ZABEZPIECZENIE LOGISTYCZNE

Patrz Aneks L (Zabezpieczenie Logistyczne)

5. DOWODZENIE I ŁĄCZNOŚĆ

- (1) Zespół zarządzania przestrzenią powietrzną dywizji w ZWDz na: SD 7DZ ,a w wypadku zniszczenia SD, na TSD, a następnie na SD 73Bpanc

ANEKS L (ZABEZPIECZENIE LOGISTYCZNE)
DO ROZKAZU OPERACYJNEGO NR 1 7DZ

1. INFORMACJE OGÓLNE

a. Urządzenia logistyczne WARSOWI działające na korzyść 7 DZ:

- (1) 9 RBM REMBERTÓW od 120800CZE03;
- (2) 2 SKŁAD ŚB MODLIN TWIERDZA od 120800CZE03;
- (3) 8 Skład Lotniczych Środków Bojowych i Materiałowych w MIŃSKU MAZ. od 120800CZE03;
- (4) Skład paliw Rafinerii Gdańskiej w m. WYSZKÓW (EC3880) od 121200CZE03;
- (5) Skład paliw Rafinerii Płockiej w m. PŁOŃSK (DD5830) od 121200CZE03;
- (6) OWT ZIELONKA (EC1094) od 121500CZE03;
- (7) RWT NOWT DWÓR MAZ (DD7810) od 121300CZE03;
- (8) WZL MIŃSK MAZ od 120800CZE03;
- (9) Szpital ZOZ PŁOŃSK od 120900CZE03;
- (10) Szpital ZOZ WYSZKÓW od 121300CZE03;

b. Siły i środki logistyczne przydzielone 7 DZ:

- (1) 1/16 bes od 131200CZE03.
- (2) 14 bwm, 1/17 kssan od 131200CZE03.

c. Zadanie:

- (1) W oddziałach i samodzielnych oddziałach 7 DZ zgromadzić w MSD normatywne zapasy wszystkich ŚBiM oraz zapasy dodatkowe.
- (2) Odtworzyć zdolność techniczną UiSW, wyewakuować chorych wymagających hospitalizacji do najbliższych stacjonarnych szpitali;
- (3) Załadować zapasy ŚBiM na środki transportowe i przygotować pododdziały logistyczne do przemieszczania, być w gotowości do wydzielenia elementów zabezpieczenia logistycznego kolumn marszowych brygad podczas marszu do wskazanych rejonów odpowiedzialności.

d. Rejon logistyczny 1 DZ : Apendyks 2. *

e. Koncepcja działania jednostek i urządzeń logistycznych 7 DZ w czasie prowadzenia działań opóźniających i obrony:

- (1) 7 plog przemieszcza się do wskazanych rejonów rozwinięcia zasadniczych urządzeń logistycznych i rozwija;
- (2) 7 plog SD CHRCYNNO (DD9024) od 121600CZE03;
- (3) 7 plog rozwinię - DPZ w m. SEROCK czynny od 121800CZE03, dowozi zaopatrzenie do brygad I rzutu i 7 pa i pobiera zaopatrzenie z wydzielonych składów ŚBiM oraz przyjmuje transport ze ŚBiM;
- (4) 7 plog rozwinię - PZUS w m. PUŁTUSK czynny od 121600CZE03, wykonuje remonty w zakresie R 2, pozostałe pododdziały gromadzą uszkodzony sprzęt i prowadzą ewakuację do wskazanych DET;
- (5) 7 plog - wydziela 2 x GER na kierunkach działania 71 BZ i 72 B"L" i GE na kierunku 73 BPanc;

- (6) 7 plog - siłami bmed rozwija DPO nr 1 w m. WYSZKÓW czynny od 121500CZE03 i prowadzi ewakuację medyczną rannych i chorych na kierunku 72 B „L”, 14 bwmed rozwija DPO nr 2 w m. PŁOŃSK czynny od 121700CZE03 i prowadzi ewakuację medyczną na kierunku 71 BZ, 73 BPanc;
- (7) **Drogi dowozu i ewakuacji:**
- (a) **KLON** : RADZANÓW, RACIAŻ, PŁOŃSK;
 - (b) **OLCHA**: GOŁOTCZYŻNA (DD8048), GAŚSOCIN, NASIELSK;
 - (c) **DĄB**: RÓŻAN (ED2660), RZAŚNIK;
 - (d) **Rokada BUK**: DROBIN, PŁOŃSK, NASIELSK, SEROCK, WYSZKÓW;
 - (e) **DET Nr 1**: OSTROŁĘKA, RÓŻAN, PUŁTUSK;
 - (f) **DET Nr 2**: ŻUROMIN, GLINOJECK, NOWE MIASTO (DD7434), PUŁTUSK;

2. ZABEZPIECZENIE MATERIAŁOWE I TECHNICZNE:

a. Zaopatrzenie:

- (1) **Wielkość zapasów środków bojowych gromadzonych w 7 DZ** w 71 BZ i 72 B "L" i 73 BPanc zgromadzić zapas dodatkowy ONpg w ilości 1 jn na przemieszczenie do rejonów odpowiedzialności brygad.
- (2) **Normy zużycia zaopatrzenia w dniach 14 i 15 CZE** – Apendyks 2, tabela nr 1 i 2.
- (3) **Organizacja zaopatrywania:**
- (a) **klasa I** (żywność i woda):
 - 1. żywność:
 - (i) uzupełnianie brakujących ilości środków spożywczych realizować własnym transportem z DPZ na koniec dnia;
 - (ii) nawiązać współdziałanie z RKOT w rejonach odpowiedzialności w zakresie wykorzystania stacjonarnych źródeł zaopatrzenia w środki spożywcze;
 - 2. woda:
 - (i) zaopatrywanie w wodę realizować własnym transportem ze źródeł wskazanych przez przedstawicieli RKOT;
 - (b) **klasa II** (przedmioty zaopatrzenia mundurowego i wyposażenia indywidualnego)
 - 1. dotyczy wszystkich pododdziałów – brakujące ilości pobierać własnym transportem z DPZ od 122000CZE03;
 - (c) **klasa III** (materiały pędne i smary)
 - 1. dotyczy 71 BZ, 72 B "L" i 73 BPanc - po zajęciu rejonów odpowiedzialności nawiązać współdziałanie z RKOT w rejonach odpowiedzialności w zakresie wykorzystania

ĆWICZEBNE

stacjonarnych składów MPS, z których przed rozpoczęciem działań należy uzupełnić brakujące ilości paliw;

2. 7 plog po wykonaniu marszu do rejonów odpowiedzialności dowieźć do:

(i) do 7 pa:

- BS	-	1 t;
- ONpk	-	3 t;
- ONpg	-	5 t;

S4 7 pa ustalić punkt spotkania transportu z G4

7 DZ do 121600CZE03

(ii) do 7 pplot:

- BS	-	1 t;
- ONpk	-	4 t;

S4 7 pplot ustalić punkt spotkania transportu z G4

7 DZ do 121600CZE03

(iii) pozostałe samodzielne pododdziały 7 DZ brakujące ilości MPS pobierają własnym transportem z DPZ;

3. 72 B "L" paliwo lotnicze pobierać własnym transportem ze składów paliwa lotniczego w MIŃSKU MAZ. przez cały okres prowadzenia działań, wydzielono na potrzeby brygady 220t;

4. w czasie organizacji działań 13CZE03 uzupełnianie MPS realizować własnymi siłami i środkami, wykorzystując stacjonarne źródła zaopatrzenia;

5. na koniec prowadzenia działań opóźniających 7 plog dowieźć do:

(i) do 71 BZ:

- BS	-	7 t;
- ONpk	-	30 t;
- ONpg	-	40 t;

PSpot transp. DROBIN 142000CZE03;

(ii) do 72 B"L":

- BS	-	6 t;
- ONpk	-	35 t;
- ONpg	-	22 t;

PSpot transp. RZAŚNIK (ED2440) 142000CZE03;

(iii) do 73 BPanc :

- BS	-	3 t;
- ONpk	-	20 t;
- ONpg	-	52 t;

PSpot transp. KLUKOWO (DD 8234) 141900CZE03;

(iv) do 7 pa:

- BS	-	1 t;
- ONpk	-	4 t;

ĆWICZEBNE

- ONpg - 7 t;
PSpot transp. NASIELSK 141900CZE03;

- (v) dotyczy pozostałych oddziałów i pododdziałów dywizji - brakujące ilości MPS pobierać w pierwszej kolejności ze stacjonarnych źródeł zaopatrzenia, w następnej kolejności z DPZ, po wcześniejszym ustaleniu terminu i przewidywanej ilości;

6. w czasie prowadzenia obrony 7 plog dowieźć do:

(i) do 71 BZ:

- BS - 6 t;
- ONpk - 30 t;
- ONpg - 35 t;
PSpot transp. DROBIN 151600CZE03;

(ii) do 73 BPanc :

- BS - 4 t;
- ONpk - 24 t;
- ONpg - 70 t
PSpot transp. KLUKOWO (DD 8234) 152000CZE03

(iii) do 7 pa :

- BS - 1 t;
- ONpk - 5 t;
- ONpg - 9 t
PSpot transp. NASIELSK (DD 8234) 152000CZE03

- (iv) 72 B „L” odebrać własnym transportem wszystkich DPZ 30 t ONpk , ustalić termin odbioru z G4 7DZ;

- (v) dotyczy wszystkich oddziałów i pododdziałów 7DZ - na koniec dnia brakujące ilości MPS pobierać własnym transportem w pierwszej kolejności ze stacjonarnych źródeł zaopatrzenia, w następnej kolejności z DPZ;

(d) klasa IV (materiały budowlane i konstrukcyjne) *

(e) klasa V (środki bojowe)

1. 7 plog w czasie organizacji działań 12CZE03 dowieźć do oddziałów następujące ilości środków minersko-zaporowych:

(i) 71 BZ:

- miny ppanc TM-62 M - 15000 kpl;
- MW (TNT) - 2 t;
- PMW-8 (plastyczny MW) - 0,5 t;
- ZB WŁD WD - 18 kpl;
- ładunek UZ-2 - 30 szt;
- zapory małowidoczne - 50 szt;
PSpot transp. WITOWY (DD3466) 121400CZE03

(ii) 72 B"L":

ĆWICZEBNE

- miny ppanc TM-62 M - 18000 kpl;
 - MW (TNT) - 2 t;
 - PMW-8 (plastyczny MW) - 0,5 t;
 - ZB WŁD WD - 18 kpl;
 - ładunek UZ-2 - 30 szt;
 - zapory małowidoczne - 50 szt;
- PSpot transp. KOZIGŁOWY (ED 1868) 121400CZE03

(iii) 73 BPanc:

- miny ppanc TM-62 M - 20000 kpl;
 - MW (TNT) - 3 t;
 - PMW-8 (plastyczny MW) - 0,5 t;
 - ZB WŁD WD - 36 kpl;
 - ładunek UZ-2 - 30 szt;
 - zapory małowidoczne - 50 szt;
- PSpot transp. SOCHOCIN (ED6434) 121400CZE03

(iv) 7 bsap:

- miny ppanc TM-62 M - 7000 kpl;
 - MW (TNT) - 3 t;
 - PMW-8 (plastyczny MW) - 0,5 t;
 - ZB WŁD WD - 18 kpl;
 - ładunek UZ-2 - 72 szt;
 - zapory małowidoczne - 250 szt;
- S4 7 bsap ustalić punkt spotkania z G4 7DZ
do 120800CZE03;

(v) 7 pa, 7 pplot, ***

2. 7 plog w czasie organizacji działań 13CZE03 dowieźć na punkty spotkań następujące ilości środków minersko-zaporowych:

(i) 71 BZ:

- miny ppanc TM-62 M - 18000 kpl;
 - MW (TNT) - 1 t;
 - PMW-8 (plastyczny MW) - 0,5 t;
 - zapory małowidoczne - 100 szt;
- PSpot transp. BŁAZANÓW (ED3418) 122200CZE03

(ii) 72 B"L":

- miny ppanc TM-62 M - 20000 kpl;
 - MW (TNT) - 1 t;
 - PMW-8 (plastyczny MW) - 0,5 t;
 - zapory małowidoczne - 100 szt;
- PSpot transp. RÓŻAN (DD2660) 122200CZE03

(iii) 73 BPanc:

- miny ppanc TM-62 M - 16000 kpl;
- MW (TNT) - 1 t;
- PMW-8 (plastyczny MW) - 0,5 t;
- zapory małowidoczne - 100 szt;

ĆWICZEBNE

- am. czołgowej - 40 t;
PSpot transp. STRACHOWO (ED6030) 121400CZE03

(iv) 7 bsap:

- miny ppanc TM-62 M - 8000 kpl;
- MW (TNT) - 1t;
- PMW-8 (plastyczny MW) - 0,5 t;
- zapory małowidoczne - 50 szt;

S4 7 bsap ustalić punkt spotkania z G4 7DZ
do 120800CZE03

(v) 7 pa, 7 pplot, ***

3. 7 plog na koniec działań opóźniających dowieźć do:

(i) 71 BZ:

- am. pokładowej - 13 t;
- am. strzeleckiej - 8 t;
- granaty - 1 t;
- am. moździerzowej - 15 t;
- am. artyleryjskiej - 40 t;
- am. BWP - 4 t;
- am. KTO - 2 t;
- am. czołgowej - 22 t;
- plot poc. rak. - 0,1t;
- am. plot - 3 t;
- ppk - 1 t;

PSpot transp. DROBIN 142000CZE03;

(ii) 72 B "L":

- am. pokładowej - 14 t;
- granaty - 1 t;
- am. moździerzowej /120 i 60/ - 21 t;
- am. artyleryjskiej - 40 t;
- am. BWP - 2 t;
- am. KTO - 4 t;
- am. strzeleckiej - 11 t;
- plot. poc. rak. - 0,1t;
- am. plot - 3 t;
- ppk - 0,5t

PSpot transp. RZAŚNIK (ED2440) 142000CZE03

- LŚBiM pobrać własnym transportem wg potrzeb ze
składu LŚBiM w MIŃSK MAZ;

(iii) 7 pa:

- am. strzeleckiej - 1 t;
- am. artyleryjskiej - 80 t;
- am. raketowej - 65 t;

PSpot transp. NASIELSK 141800CZE03;

(iv) 7 pplot:

- am. strzeleckiej - 1 t;

ĆWICZEBNE

- am. plot - 12 t;
 - plot poc. rak. - 0,2t;
- S4 7 pplot ustalić punkt spotkania transportu z G4 7 DZ do 132200CZE03;

(v) dotyczy wszystkich oddziałów i pododdziałów brakujące ilości ŚB na koniec dnia pobrać własnym transportem z 2 ŚSB w MODLIN TWIERDZA:

- 71 BZ od 141600CZE03 do 1418000CZE03;
- 72 B"L" od 141700CZE03 do 1419000CZE03;
- 73 BPanc od 141900CZE03 do 1421000CZE03;
- 7 pa od 142000CZE03 do 1422000CZE03;
- 7 pplot od 142000CZE03 do 1422000CZE03;
- pozostałe od 142100CZE03 do 142330CZE03;

(vi) 73 BPanc odebrać własnym transportem z DPZ

- am. strzeleckiej - 4 t;
 - am. moździerzowej - 4 t;
 - am. artyleryjskiej - 24 t;
- Ustalić z G4 7 DZ termin odbioru ww ŚB z DPZ;

(vii) pozostałe:

- am. strzeleckiej - 6 t;
 - am. strzelecka pokł. - 2 t;
- Ustalić z G4 7 DZ termin odbioru ww ŚB z DPZ;

(viii) 7 plog przyjąć transport ze ŚBiM:

- am. strzeleckiej - 34 t;
- am. pokładowej - 30 t;
- granaty - 5 t;
- am. moździerzowej /120 i 60/ - 50 t;
- am. artyleryjskiej - 160 t;
- am. raketowej BM21 - 100 t;
- am. BWP - 15 t;
- am. KTO - 15 t;
- am. czołgowej - 90 t;
- ppk - 5 t;
- plot. poc. rak. - 2 t;
- am. plot - 25 t;

PSpot transp. most ZEGRZE 142200CZE03;

4. 7 plog w czasie prowadzenia obrony dowieźć do:

(i) 73 BPanc:

- am. strzeleckiej - 8 t;
- am. pokładowej - 12 t;
- granaty - 2 t;
- am. moździerzowej - 12 t;
- am. artyleryjskiej - 40 t;
- am. BWP - 4 t;
- am. czołgowej - 70 t;

ĆWICZEBNE

- plot. poc. rak. - 0,1t;
 - am. plot - 4 t;
 - ppk - 1 t;
- Pspot transp. NASIELSK 151400CZE03;

(ii) 71 BZ:

- am. strzeleckiej - 8 t;
 - am. pokładowej - 11 t;
 - granaty - 2 t;
 - am. moździerzowej - 24 t;
 - am. artyleryjskiej - 40 t;
 - am. BWP - 8 t;
 - am. KTO - 4 t;
 - am. czołgowej - 20 t;
 - plot. poc. rak. - 0,1t;
 - am. plot - 6 t;
 - ppk - 2 t;
- Pspot transp. DROBIN 151700CZE03;

(iii) 7 pa:

- am. strzeleckiej - 1 t;
 - am. pokładowej - 0,1t;
 - am. artyleryjskiej - 80 t;
 - am. raketowej - 100 t;
- Pspot transp. NASIELSK 141800CZE03;

(iv) dotyczy wszystkich oddziałów i pododdziałów brakujące ilości ŚB na koniec dnia pobrać własnym transportem z 2 SŚB w MODLIN TWIERDZA:

- 71 BZ od 152000CZE03 do 152200CZE03;
- 72 B"L" od 151700CZE03 do 1519000CZE03;
- 73 BPanc od 151900CZE03 do 1520000CZE03;
- 7 pa od 151530CZE03 do 1517300CZE03;
- 7 pplot od 152000CZE03 do 1521300CZE03;
- pozostałe od 142130CZE03 do 142300CZE03;

(v) 72 B "L" odebrać własnym transportem z DPZ:

- am. pokładowej - 4 t;
- am. strzeleckiej - 2 t;
- am. moździerzowej /120 i 60/ - 14 t;
- am. BWP - 8 t;
- am. KTO - 3 t;

Ustalić z G4 7 DZ termin odbioru ww ŚB z DPZ;

- 72 B"L" brakujące ilości LŚB pobrać własnym transportem ze SLŚBiM w MINSKU MAZ do 152300CZE03;

(vi) 7 pplot odebrać własnym transportem z DPZ:

- am. strzeleckiej - 1 t;
 - am. plot - 15 t;
- Ustalić z G4 7 DZ termin odbioru ww ŚB z DPZ;

ĆWICZEBNE

(vii) pozostałe odebrać własnym transportem z DPZ:

- am. strzeleckiej - 7 t;
 - am. strzeleckiej pokład. - 2,9 t;
 - plot. poc. rak - 0,1 t;
- Ustalić z G4 7 DZ termin odbioru ww ŚB z DPZ;

(viii) 7 plog przyjąć transport ze ŚBiM:

- am. strzeleckiej - 25 t;
 - am. pokładowej - 25 t;
 - am. moździerzowej - 35 t;
 - am. artyleryjskiej - 120 t;
 - am. raketowej BM21 - 65 t;
 - am. BWP - 5 t;
 - am. KTO - 5 t;
 - am. czołgowej - 40 t;
 - ppk - 2 t;
 - plot. poc. rak. - 1 t;
 - am. plot - 15 t;
- PSpot transp. most ZEGRZE 152130CZE03;

5. 7 plog na koniec dnia brakujące ilości ŚBiM do pełnych norm pobrać własnym transportem 9 RBM REMBERTÓW oraz 2 SŚB w m. MODLIN TWIERDZA;

(f) klasa VI (artykuły handlu wojskowego)

1. dotyczy wszystkich oddziałów dywizji *

(g) klasa VII (uzbrojenie i sprzęt wojskowy)

1. 7 plog przyjąć na okres wykonywania zadania sprzęt wojskowy z 1/16 bes, 14 bwm i 1/17 kss do 131200CZE03, Pspot. JADWISIN (ED1402);

2. 7 plog przekazać na okres wykonywania zadania do 72 B"L" 2 szt. cysterna paliwowa CD - 7,5 z paliwem lotniczym do 131500CZE03, Pspot. RZAŚNIK;

3. 7 plog przekazać na okres wykonywania zadania do 71 BZ 1 szt. WPT "MORS" i 1 kpl. CE z p-pą niskopodwoziową do 131800CZE03, Pspot. DROBIN;

4. 7 plog przekazać na okres wykonywania zadania do 7 pa 1 kpl. CE z p-pą niskopodwoziową do 131800CZE03, Pspot. GAŚOCIN;

(h) klasa VIII (leki, środki opatrunkowe i sprzęt sanitarno-medyczny)

1. dotyczy wszystkich oddziałów dywizji – brakujące środki zaopatrzenia medycznego pobrać własnym transportem z DPO do 13200CZE03;

2. w czasie prowadzenia działań uzupełnianie realizowane będzie na koniec dnia;

(i) klasa IX (podzespoły, części zamienne oraz materiały eksploatacyjne):

ĆWICZEBNE

1. dotyczy wszystkich oddziałów i pododdziałów dywizji – do 131900CZE03 uzupełnić z DPZ brakujące ilości materiałów eksploatacyjnych;
2. 7 plog pobrać 2 zestawy remontowe do remontu II^o czołgów T-72 z OWT NOWY DWÓR MAZ;

(j) klasa X (artykuły powszechnego użytku)

1. dotyczy wszystkich oddziałów dywizji *

b. Transport:

- (1)** 7 bdow zorganizować od 120600CZE03 3 posterunki kontroli i regulacji ruchu na DDiE we współdziałaniu z RKOT:
 - (a)** posterunek nr 1 - PŁOŃSK;
 - (b)** posterunek nr 2 - NASIELSK;
 - (c)** posterunek nr 3 - WYSZKÓW;
- (2)** dotyczy wszystkich oddziałów i samodzielnych pododdziałów 7DZ przekazać do CZDz SD do 13100CZE03 potrzeby w zakresie ruchu kolumn pojazdów po dywizyjnych DDiE w czasie prowadzenia działań opóźniających;

c. Służby/obsługa:

- (1)** 7 plog przyjąć na okres wykonywania zadania na zaopatrzenie stany osobowe z 1/16 bes, 14 bwm i 1/17 kss od 140000CZE03;
- (2)** 72 B"L" przyjąć na zaopatrzenie kierowców cystern z 7 plog od 140000CZE03;
- (3)** 71 BZ przyjąć na zaopatrzenie załogi WPT "MORS" i CE od 140000CZE03;
- (4)** 7 pa przyjąć na zaopatrzenie załogę CE od 140000CZE03;

d. Siła robocza:

- (1)** dotyczy wszystkich oddziałów 7 DZ - wykorzystanie pracowników cywilnych do prac przeładunkowych i innych czynności pomocniczych uzgadniać i koordynować z RKOT i organami administracji państwowej działającymi w poszczególnych rejonach odpowiedzialności;

e. Remonty i obsługa techniczna:

(1) Rozpoznanie techniczne:

- (a)** dotyczy wszystkich oddziałów i pododdziałów dywizji - w czasie prowadzenia działań opóźniających i obrony rozpoznanie organizować i realizować własnymi siłami i środkami;

(2) Ewakuacja:

- (a)** w rejonie odpowiedzialności 7 DZ, 7 plog zorganizować i prowadzić ewakuację techniczną na kierunkach:
 1. 71 BZ - GER Nr 1 - od 132200CZE03;
 2. 72 B"L" - GER Nr 2 - od 132200CZE03;

ĆWICZEBNE

3. 73 BPanc - GE - od 140900CZE03;

(b) pozostałe oddziały i pododdziały dywizji prowadzić ewakuację własnymi i przydzielonymi siłami i środkami do PZUS;

(3) Remont:

(a) dotyczy wszystkich oddziałów i pododdziałów dywizji - w czasie prowadzenia działań realizować remonty w zakresie R1;

(b) 7 plog w PZUS realizować remonty UiSW w zakresie R2;

(c) priorytet wykonywania remontów: BWP, czołgi, śmigłowce, środki łączności, zestawy plot, haubice;

(d) dotyczy 72 B"L" - remonty i naprawy śmigłowców realizować, wykorzystując bazę remontową 11elt w MIŃSKU MAZ;

3. ZABEZPIECZENIE MEDYCZNE

a. Ewakuacja:

(1) 7plog prowadzi ewakuację medyczną rannych i chorych z BPO do:

(a) DPO nr 1 na kierunku działania 72 B"L" po DDiE "DAB" od 140600CZE03;

(b) siłami 2 x plssan/17kssan do DPO nr 2 na kierunku działania 71 BZ po DDiE "KLON" od 140600CZE03;

(2) pozostałe oddziały i samodzielne pododdziały dywizji ewakuację rannych i chorych prowadzą własnymi siłami i środkami;

b. Hospitalizacja:

(1) 7 plog ciężko rannych z DPO po przygotowaniu do dalszej ewakuacji bezpośrednio ewakuować do ZOZ w LEGIONOWIE i CSK WAM WARSZAWA;

(2) dotyczy wszystkich oddziałów i pododdziałów dywizji - ustalić możliwości wykorzystania stacjonarnej infrastruktury medycznej z przedstawicielami RKOT w poszczególnych rejonach odpowiedzialności;

4. SPRAWY PERSONALNE

a. dotyczy wszystkich oddziałów dywizji – meldunki o stanie osobowym składać codziennie do 2000, a w przypadku strat masowych – natychmiast;

b. jeńców wojennych przekazywać żandarmerii na CZD SD 7 DZ;

c. grzebanie poległych i zmarłych żołnierzy:

(1) we wszystkich oddziałach i samodzielnych pododdziałach - zorganizować grupy oczyszczania pola walki, ciała poległych gromadzić w pobliżu DPO, BPO (bpo, dpo).

(2) Z przedstawicielami organów administracji terenowej i RKOT wyznaczyć miejsca i zorganizować pochówki poległych żołnierzy, zgodnie z ceremoniałem wojskowym;

5. WSPÓŁDZIAŁANIE WOJSKOWO - CYWILNE

- a. dotyczy wszystkich oddziałów i pododdziałów – do 131500CZE03 szef G5 dywizji i szefowie S5 oddziałów w porozumieniu z G4/S4 nawiązać współdziałanie z władzami terenowymi i RKOTw sprawie:
- (1) ustalenia sposobów wykorzystania infrastruktury technicznej, medycznej i materiałowej;
 - (2) utrzymania wyznaczonych dróg dowozu i ewakuacji;
 - (3) zaopatrywania oddziałów i samodzielnych pododdziałów dywizji w wodę;
 - (4) obrony i ochrony oddziałów i urządzeń logistycznych w rejonach rozwinięcia.
- b. 7 pług do 131400CZE03 ustalić z Burmistrzem NOWEGO DWORU MAZ i MODLINA terminy i zakres wykorzystania piekarni i pralni.

6. INFORMACJE DODATKOWE

- a. 71BZ i 73 BPanc – od 122000CZE03 wydzielić do obrony i ochrony transportów z amunicją po jednej drzmech. Pspot. CHRCYNNO 122000CZE03;
- b. 7 pług od 130000CZE03 przyjąć na zaopatrzenie po jednej drzmech. z 71 BZ i 73 BPanc. Pspot. CHRCYNNO;

7. DOWODZENIE I ŁACZNOŚĆ

- a. Rozmieszczenie stanowisk dowodzenia - Aneks J (Organizacja łączności).
- b. Ograniczenia w łączności - Aneks J (Organizacja łączności).
- c. Umowne sygnały dowodzenia - jak dotychczas.
- d. Kryptonimy i numery osób funkcyjnych - jak dotychczas.

Apendyksy:

1. Rejon Logistyczny 7 DZ. *
2. Normy zużycia zaopatrzenia na 13-14CZE03
3. Plan zabezpieczenia logistycznego 7DZ. *

* **UWAGA !** Dla potrzeb ćwiczenia ww. punktów nie opracowywano.

ĆWICZEBNE

APENDYKS 2 (NORMY ZUŻYCIA ZAOPATRZENIA NA 13-14 CZERWIEC 03)
DO ANEKSU L (ZABEZPIECZENIE LOGISTYCZNE)
DO ROZKAZU OPERACYJNEGO NR 1 7 DZ

Tab. 1 (Normy zużycia zaopatrzenia na 13 CZERWIEC 03)

Rodzaj zaopatrzenia	jk.	7bdow	71BZ	72B"L"	73BPanc	7 pa	7pplot	7 br	7 bsap	7 bŻW	7 kWE	7kpchem	7plog
1	2	3	4	6	7	8	9	10	11	12	13	14	15
A. Amunicja													
-strzelecka	jo	0,3	0,5	0,5	0,4	0,3	0,4	0,7	0,3	0,3	0,2	0,2	0,2
-strzelecka pokł.	jo	0,3	0,6	0,6	0,4	0,3	-	-	0,3	-	-	-	0,2
-moździerzowa/ oświetlająca/ dymna*	jo	-	2,0/ 500/ 400	2,0/ 500/ 400	2,0/ 500/ 400	-	-	-	-	-	-	-	-
-artylerijska*	jo	-	2,0	2,0	2,0	2,0	-	-	-	-	-	-	-
-artyleryj. ppanc*	jo	-	1,0	-	-	-	-	-	-	-	-	-	-
-rakietowa/ am .minow.*	jo	-	-	-	-	1,66/ 2salwy	-	-	-	-	-	-	-
-czołgowa/ BWP/ KTO	jo	-	0,4/ 0,5/ 0,5	0/ 0,4/ 0,4	0,4/ 0,4/ 0	-	-	1,0	-	-	-	-	-
-przeciwlotnicza	jo	0,5	0,5	0,5	0,5	-	1,0	-	-	-	-	-	-
-ppk*	jo	-	0,5	0,5	-	-	-	-	-	-	-	-	-
-plot.poc.rak.	jo	0,5	0,5	0,5	0,5	-	1,0	-	-	-	-	-	-
-amunicja lot.	jo	-	-	0,5	-	-	-	-	-	-	-	-	-
-NPR S-5	jo	-	-	0,5	-	-	-	-	-	-	-	-	-
-NPR S-8	jo	-	-	0,5	-	-	-	-	-	-	-	-	-
-kier. poc. rak.	jo	-	-	0,5	-	-	-	-	-	-	-	-	-
B. Środki inż. sap.**													
Ilości śr. inż.-sap przydzielono na wykonanie zadania, zostaną dostarczone w dwóch etapach 12-13CZE03 zgodnie z Aneksem pkt 2.a (e)													
C. Paliwa płynne													
- BS	jn	1,5	2	2	1,5	2	2	2	2	1,5	2	2	2
- On _{pk}	jn	1,5	2	2	1,5	2	2	2	2	1,5	2	2	2
- On _{pg}	jn	-	2	2	1,5	2	2	-	2	-	-	-	2
- Paliwo lotnicze	jn	-	-	2	-	-	-	2	-	-	-	-	-

UWAGA! Dla potrzeb ćwiczenia:

* -limit amunicji artylerijskiej przydzielono na wykonanie przez dywizję zadania (2 dni)

ĆWICZEBNE

TAB. 2 (Normy zużycia zaopatrzenia na 14 CZERWIEC 03)

Rodzaj zaopatrzenia	jk.	7bdow	71BZ	72B"L"	73BPanc	7 pa	7pplot	7 br	7 bsap	7 bżW	7 KWE	7kpchem	7plog
1	2	3	4	6	7	8	9	10	11	12	13	14	15
A. Amunicja													
-strzelecka	jo	0,3	0,5	0,5	0,6	0,3	0,4	0,6	0,3	0,3	0,2	0,2	0,2
-strzelecka poki.	jo	0,4	0,5	0,5	0,6	0,5	-	-	0,3	-	-	-	0,3
-moździerzowa/ oświetlająca/ dymna*	jo	-	-	-	-	-	-	-	-	-	-	-	-
-artyleryjska*	jo	-	-	-	-	-	-	-	-	-	-	-	-
-artyleryj. ppanc*	jo	-	1,0	-	-	-	-	-	-	-	-	-	-
-rakietowa/ am .minow.*	jo	-	-	-	-	-	-	-	-	-	-	-	-
-czołgowa/ BWP/ KTO	jo	-	0,6/ 0,5/ 0,4	0/ 0,4/ 0,4	0,6/ 0,5/ 0	-	-	1,0	-	-	-	-	-
-przeciwlotnicza	jo	0,5	0,5	0,5	0,5	-	1,0	-	-	-	-	-	-
-ppk*	jo	-	0,5	0,6	0,6	-	-	-	-	-	-	-	-
-plot.poc.rak.	jo	0,5	0,5	0,6	0,6	-	1,0	-	-	-	-	-	-
-amunicja lot.	jo	-	-	0,6	-	-	-	-	-	-	-	-	-
-NPR S-5	jo	-	-	0,6	-	-	-	-	-	-	-	-	-
-NPR S-8	jo	-	-	0,5	-	-	-	-	-	-	-	-	-
-kier. poc. rak.	jo	-	-	0,6	-	-	-	-	-	-	-	-	-
B. Środki inż. sap.**													
Ilości śr. inż.-sap przydzielono na wykonanie zadania, zostaną dostarczone w dwóch etapach 12-13CZE03 zgodnie z Anekssem pkt 2.a (e)													
C. Paliwa płynne													
- BS	jn	1,5	1,5	1,5	1,5	1,5	1,5	2	1,5	1,5	1,5	1,5	2
- On _{pk}	jn	1,5	1,5	1,5	1,5	1,5	1,5	2	1,5	1,5	1,5	1,5	2
- On _{pg}	jn	-	1,5	1,5	1,5	1,5	1,5	-	1,5	-	-	-	2
- Paliwo lotnicze	jn			2,0				2					

UWAGA! Dla potrzeb ćwiczenia:

* -limit amunicji artyleryjskiej przydzielono na wykonanie przez dywizję zadania (2 dni)

**ANEKS M (OBRONA TERYTORIALNA I UKŁAD POZAMILITARNY)
DO ROZKAZU OPERACYJNEGO NR 1 7 DZ**

1. POŁOŻENIE

a. Położenie sił przeciwnika

Wojska MAZURII kończą mobilizacyjne i operacyjne rozwinięcie w strefie nadgranicznej. Stwierdzono ożywienie działalności rozpoznawczej, incydenty graniczne i próby nielegalnego przekraczania granicy z WARSOWIĄ przez grupy obywateli MAZURII.

b. Położenie sił własnych

Podległe szefowi WSzW Rejonowe Komendy OT CIECHANÓW i PUŁTUSK organizują organicznymi pododdziałami obronę terytorialną w wyznaczonych rejonach odpowiedzialności we współdziałaniu z pozamilitarnymi ogniwami obronnymi.

- (1) 10, 11, 21 i 22 bOT wspólnie ze strażą graniczną osłaniają północną granicę państwową.
- (2) 13 bOT przygotowuje rejon odpowiedzialności do działań nieregularnych i organizuje obronę na podejściach do m. PRZASNYSZ.
- (3) 14 bOT – odwód Szefa WSzW – rozmieszczony w m. SIERPC.
- (4) 100 i 200 boo ochraniają mosty na WIŚLE i NARWI oraz obiekty gospodarki narodowej, ważne z punktu widzenia obronności państwa.
- (5) 5 WKTr siłami 5 krr organizuje regulację ruchu na drogach wydzielonych dla wojsk.
- (6) KG OSTROŁĘKA siłami 12 bOT przygotowuje obronę miasta i rejon odpowiedzialności do prowadzenia działań nieregularnych.

2. ZADANIE

Rejonowe Komendy OT prowadzą OT rejonów odpowiedzialności. Wesprą i zabezpieczą na swoim terenie działania 71 BZ, 72 BZ „L” i 73 BPanc. Będą pośredniczyć w kontaktach cywilno-wojskowych i koordynować wsparcie ogniw pozamilitarnych.

3. REALIZACJA

a. Zamiar

ĆWICZEBNE

- (1) Celem obrony terytorialnej jest stworzenie warunków swobody działania wojsk 7 DZ, obrona przeciwdwersyjna oraz wsparcie władz i ludności.
- (2) Główny wysiłek obrona terytorialna skupia na wsparciu i zabezpieczeniu 71 BZ, 72 BZ „L” i 73 BPanc.

b. Zadania terytorialnych organów dowodzenia i wojsk OT

- (1) Informowanie wojsk danymi z terytorialnego systemu rozpoznania.
- (2) Zapewnienie ruchu na drogach marszu wydzielonych dla wojsk 7 DZ.
- (3) Przekazanie od 12 24 00 CZER 15 i 17 bOT w podporządkowanie 71 BZ.
- (4) Przekazanie od 12 24 00 CZER 16 bOT w podporządkowanie 72 BZ „L”.
- (5) Wsparcie działań wojsk w ochronie tyłów i dróg dowozu.
- (6) Udostępnienie infrastruktury wojskowej.
- (7) Ochrona obiektów.

Nr obiektu	Nazwa obiektu	Siły ochrony
100 boo – PUŁTUSK		
101	Zapora DĘBE	koo
102	Most drogowy ZEGRZE	koo
103	Most drogowy WIERZBICA	ploo
104	Most drogowy WYSZKÓW	ploo
105	Centralny Skład Materiałów Medycznych NASIELSK	ploo
200 boo – NOWY DWÓR MAZOWIECKI		
201	Węzeł drogowy i most ZAKROCZYM	koo
202	Most drogowy i kolejowy NOWY DWÓR MAZOWIECKI	koo
203	Węzeł komunikacyjny PŁONSK	koo

c. Zadania realizowane przez siły (ogniwa) pozamilitarne

Za pośrednictwem RKOT

- (1) Zapewnienie porządku i bezpieczeństwa publicznego na zapleczu walczących wojsk, egzekwowanie rygorów stanu wojennego (godziny policyjnej, zakazu przemieszczania, zgromadzeń i obowiązku meldunkowego).
- (2) Zapewnienie swobody ruchu na drogach kołowych i kolejowych:
 - odbudowa mostów i nawierzchni;
 - zwolnienie dróg;
 - wykonanie przepraw promowych i mostowych;
 - osłona techniczna;

- regulacja ruchu w miastach
- (3) Wsparcie logistyczne wojsk:
- udostępnienie miejscowych zasobów materiałowych i źródeł wody;
 - lecznictwo;
 - świadczenia rzeczowe i osobiste (kwatery i usługi, także bezpośrednio przez wójtów).
- (4) Udostępnienie łączności stacjonarnej.
- (5) Udział w rozbudowie inżynieryjnej terenu.
- (6) Ewakuacja ludności z rejonów walk.

d. Wytyczne koordynujące

- (1) Priorytet – wspieranie wojsk 71 BZ i 72 BZ „L”.
- (2) Wykorzystanie dróg uzgadniać z GO WSzW WARSZAWA, natomiast przydział obiektów infrastruktury oraz miejscowych zapasów – z RKOT.
- (3) Co najmniej z wyprzedzeniem jednego dnia uprzedzać starostów i burmistrzów o zamiarze ewentualnego wycofania wojsk.

4. ZABEZPIECZENIE LOGISTYCZNE

Realizowane będzie w systemie OT z wykorzystaniem stacjonarnej infrastruktury oraz świadczeń osobistych i rzeczowych.

Utrzymywać gotowość do zabezpieczenia działań nieregularnych z przygotowanych zapasów wg odrębnych rozkazów.

5. DOWODZENIE I ŁACZNOŚĆ

- (1) OT dowodzi komendant RKOT.
- (2) Kierowanie działaniami nieregularnymi w systemie OT wg odrębnych rozkazów.
- (3) SD RKOT i KG cz. W w DMP w razie zniszczenia lub ewakuacji władz cywilnych – na ZMP.

ANEKS N (PRZEDSIĘWZIECIA OŚWIATOWO-PSYCHOLOGICZNE)
DO ROZKAZU OPERACYJNEGO NR 1 7 DZ

1. OGÓLNA SYTUACJA POLITYCZNO - MILITARNA

- a. Z chwilą przejęcia władzy w Mazurii przez NPPR nastąpiła eskalacja żądań i roszczeń w stosunku do Warszawy dotyczących renegotjacji umów o granicy między tymi państwami. Mazuria zażądała od Warszawy przekazania spornego obszaru (zamieszkałego przez mniejszość mazurską) Prowadzi ona zakrojoną na szeroką skalę międzynarodową akcję propagandową przeciw Warszawy oskarżając o wrogie zamiary, zerwanie rozmów oraz ograniczanie swobód i prześladowanie mniejszości narodowych (między innymi zdelegalizowanie NPPR) przez policję i organa bezpieczeństwa Warszawy. Na te niesłuszne oskarżenia Warszawa zaprotestowała na forum międzynarodowym (skarga do ONZ) i zażądała przestrzegania zawartych w Układzie Toruńskim ustaleń. Ze względu na brak reakcji Mazurii oraz społeczności międzynarodowej, Warszawa dla zapewnienia integralności terytorialnej państwa rozpoczęła obronne przygotowania militarne.
- b. Wykorzystując zaangażowanie społeczności międzynarodowej w rozwiązywanie konfliktu na terenie byłej Jugosławii i Azji, Mazuria od 1996 roku zaczęła systematycznie łamać postanowienia Układu Toruński. Końcem 2002 roku wprowadziła wojska do strefy zdemilitaryzowanej i przestała powiadamiać Warszawę o planowanych ćwiczeniach. Posunięcia te umknęły uwadze społeczności międzynarodowej.
- c. W marcu 2003 roku Mazuria zaczęła stopniowo zwiększać liczebność swoich sił zbrojnych i prowadzić szerokie zakupy uzbrojenia. Ponadto pod pozorem ćwiczeń zmienione zostały rejony dyslokacji wojsk tego państwa. Przesunięcia te dokonano głównie w strefę nadgraniczną z Warszawą. Jednocześnie ponowiono żądania wobec rządu Warszawy o przekazanie spornego obszaru. Równocześnie na arenie międzynarodowej dyplomacja Mazurii prowadziła zakrojoną na wielką skalę akcję propagandową, mającą na celu wykazać prześladowania mniejszości narodowej Mazurii (między innymi zdelegalizowanie NPPR) przez policję Warszawy.
- d. Warszawa zaprotestowała na forum ONZ i zażądała przestrzegania ustaleń zawartych w Układzie Toruńskim. Ze względu na brak reakcji Mazurii oraz

ĆWICZEBNE

- społeczności międzynarodowej, dla zapewnienia integralności terytorialnej państwa odpowiedziała podobnymi przedsięwzięciami w dziedzinie militarnej.
- e. **14 czerwca 2003 roku** rząd Mazurii ogłosił, że jego państwo znajduje się w stanie wojny z Warsowią. Jednocześnie siły zbrojne Mazurii rozpoczęły operację zaczepną przeciw Warsowii, która podjęła działania zbrojne zmierzające do odparcia agresji.
- f. Celem politycznym Mazurii jest poprawa sytuacji ekonomicznej państwa poprzez inkorporację roponośnych terenów w północno - wschodniej części Warsowii. Cel ten zamierza osiągnąć poprzez:
- (1) przeprowadzenie połączonej operacji zaczepnej mającej doprowadzić do zajęcia spornych terenów;
 - (2) postawienie społeczności międzynarodowej przed faktami dokonanymi i jednoczesne głoszenie woli przywrócenia pokoju na zasadzie "pokój za ziemię".
- g. Zasadniczym celem politycznym Warsowii jest utrzymanie integralności terytorialnej państwa. Zamierza go osiągnąć poprzez:
- (1) wykorzystanie sił reagowania, elementów Straży Granicznej oraz wojsk OT, dla opóźniania natarcia Mazurii i stwarzanie warunków do przeciwuderzenia siłami głównymi 1 KZ
 - (2) rozbicie przeciwnika, który wdarł się w głąb terytorium kraju za pomocą przeciwuderzenia sił głównych korpusu oraz sił głównych korpusu międzynarodowego wykonującego uderzenie z terytorium Poznania;
 - (3) skierowania wysiłków dyplomatycznych zmierzających do umiędzynarodowienia konfliktu, włącznie z doprowadzeniem do wprowadzenia do strefy zdemilitaryzowanej międzynarodowych sił pokojowych i wymuszenie respektowania ustaleń Układu Toruńskiego.
- h. Mazuria prowadzi operacyjne rozwinięcie swoich sił zbrojnych ugrupowując je wyraźnie do działań zaczepnych. W wystąpieniu telewizyjnym w dniu 10.06 br. Prezydent Mazurii zaapelował do narodu o konieczność podjęcia wszelkich działań w tym militarnych, w celu zapewnienia dalszego rozwoju gospodarczego kraju i wymuszenia poszanowania Mazurian mieszkających poza granicami kraju.
- i. Nastąpiło nasilenie oddziaływań propagandowo-psychologicznych środków przekazu Mazurii skierowanych na społeczeństwo Warsowii. Szczególnie wykorzystywana jest telewizja satelitarna oraz różnorodne wydawnictwa drukowane. We wszystkich audycjach i materiałach drukowanych akcentowana

jest bezsensowność obrony wartości niepodległościowych z racji lepszych warunków, jakie stwarza wspólnota z Mazurian.

2. ZADANIA W ZAKRESIE DZIAŁALNOŚCI OŚWIATOWO-PSYCHOLOGICZNEJ:

- a. umacnianie postaw bezgranicznego oddania Ojczyźnie oraz gotowości żołnierzy do skutecznego działania w jej obronie,
- b. utrzymanie wysokiego poziomu morale i dyscypliny podległych oddziałów i pododdziałów oraz utwierdzanie żołnierzy w przekonaniu o konieczności i skuteczności działań obronnych,
- c. wzmacnianie zwartości struktur organizacyjnych /zwłaszcza w oddziałach i pododdziałach nowo formowanych/ jako podstawowej przesłanki poczucia wsparcia społecznego żołnierzy,
- d. uświadomienie potrzeby oraz mobilizowanie żołnierzy do prowadzenia inżynierskiej rozbudowy i maskowania rejonu obrony,
- e. upowszechnianie doświadczeń w zakresie obronnego wykorzystania sprzętu i terenu oraz najskuteczniejszych sposobów niszczenia środków rażenia przeciwnika,
- f. zapobieganie oraz neutralizowanie skutków psychologiczno-propagandowych oddziaływań przeciwnika,
- g. kształtowanie aktywnej postawy i uporczywości w walce, woli utrzymania pozycji obronnych oraz dążenia do zadania przeciwnikowi jak największych strat,
- h. ścisłe współdziałanie ze służbami logistycznymi, zwłaszcza w zakresie medycznego i psychologicznego zabezpieczenia działań obronnych,
- i. współdziałanie z terenowymi organami administracji państwowej i wojskowej, organami porządkowymi, organizacjami paramilitarnymi oraz miejscową ludnością w realizacji zadań związanych z przygotowaniem i prowadzeniem operacji obronnej.

3. ZADANIA SZCZEGÓŁOWE DLA ZESPOŁÓW PERSONALNYCH:

- a. wyjaśnić istotę i treść zadań bojowych oraz znaczenie sprawnej ich realizacji dla skuteczności działań obronnych,
- b. wzmocnić postawy patriotyczne kadry i żołnierzy oraz rozwijać takie niezbędne w obronie dyspozycje psychiczne, jak: karność, zdecydowanie, ofiarność, czujność, umiejętność radzenia sobie ze stresem, adekwatność reagowania na

ĆWICZEBNE

- zmiany sytuacji, zdolność do uzasadnionego ryzyka oraz gotowość do przyjęcia inicjatywy w działaniach bojowych,
- c. przeciwdziałać wszelkim postawom i zachowaniom obniżającym morale, dyscyplinę i zwartość pododdziałów i grup zadaniowych, w szczególności - nastrojom zwątpienia w celowość i skuteczność działań obronnych oraz przesłankom sprzyjającym powstawaniu paniki,
 - d. drogą racjonalnej argumentacji przeciwdziałać ewentualnym przejawom przeceniania możliwości ogniowych broni o dużej precyzji rażenia,
 - e. umacniać zaufanie żołnierzy do dowódców, a poprzez informowanie ich o skuteczności prowadzonych działań obronnych - także przekonania o walorach własnego uzbrojenia i sprzętu,
 - f. zapewniając żołnierzom systematyczną informację o sytuacji polityczno-militarnej /ogólnej i lokalnej/ oraz o sytuacji rodzin i bliskich przeciwdziałać ewentualnym pogłoskom i plotkom oraz neutralizować inne możliwe skutki akcji psychologiczno-propagandowych przeciwnika,
 - g. zapewnić realność planowania przedsięwzięć wychowawczych, przyjmując jako podstawowy sposób oddziaływania na postawy i zachowania żołnierzy bezpośrednią pracę wychowawczą oraz przykład osobisty dowódców,
 - h. zapewnić żołnierzom różnych wyznań warunki do korzystania z posług religijnych,
 - i. współdziałając z dowódcami i służbą medyczną, systematycznie analizować stan psychicznej zdolności żołnierzy do działania. W razie wystąpienia objawów reakcji i stresu walki przestrzegać podstawowe zasady przywracania sprawności psychicznej uczestników walki /zwłaszcza zasady: natychmiastowości, oczekiwania i bliskości/,
 - j. nawiązywać i utrzymywać w toku operacji obronnej współpracę z miejscowymi władzami, organizacjami paramilitarnymi oraz administracją Kościoła rzymskokatolickiego.
 - k. na okres przygotowania i prowadzenia operacji obronnej Zespołowi Rozpoznawczemu SD DZ przydziela się 2 oficerów specjalistów w zakresie obrony psychologicznej.
 - l. Na SD Dywizji zostaną dostarczone materiały i komentarze dotyczące metod oddziaływań psychologicznych stosowanych przez wojska Mazurii w dotychczasowych działaniach.

4. DOWODZENIE I ŁACZNOŚĆ

- a. Informacje o dyscyplinie, nastrojach oraz podstawowych składnikach morale składać co 8 godzin. W razie stwierdzenia istotnych niekorzystnych tendencji w dyscyplinie i nastrojach bądź wystąpienia innych negatywnych zjawisk - informować natychmiast wykorzystując sieć łączności szefa sztabu.

Wydrukowano w 30 egz.

Egz. nr 1-30 arch. bibl. ogólnej

Wyk. ppłk Jarosław WOLEJSZO i zespół oficerów

Druk AON zam. nr 276/WW/

410244



