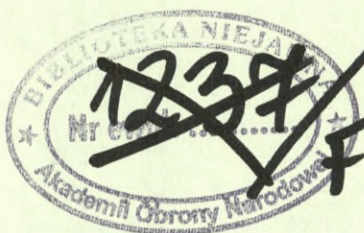


A 1 2 3 4 5 6 M 8 9 10 11 12 13 14 15 B 17 18 19

ĆWICZEBNE

Egz. nr 30



Egz. nr 31 z 33 egz.  
15 DZ  
TLUSZCZ (4823)  
05190CZE02  
S/102/34

### ROZKAZ OPERACYJNY Nr3 15 DZ

**Dokumenty odniesienia:** Mapa 1: 100 000, N – 127, 128, 129, 130, 139, 140, 142, 143; M – 7, 8, 9, 10, 11, 19, 20, 21, 22, 23 wydanie SGWP 1987 r.

**Strefa czasowa:** Alfa

**Podział sił:** Aneks A: (Podział sił)

#### 1. SYTUACJA

##### a. Przeciwnik.

Aneks B: (Rozpoznanie)

##### b. Wojska własne

1 KZ przechodzi do operacji zaczepnej dążąc do rozcięcia zgrupowania przeciwnika, opanowania obiektów wzdłuż granicy i odtworzenia poprzedniego położenia.

Na lewo przechodzi do natarcia 16 DZ z zadaniem rozbicia przeciwnika w rejonie włamania i w D opanowuje obiekt GŁAZ zabezpieczając wejście do bitwy 17 DZ.

Na kierunku wejścia do bitwy rubież zabezpiecza 7 DZ.

Regulację ruchu na drogach podejścia zabezpiecza 10 krr wojsk OT.

##### c. Zmiany w podporządkowaniu

15 bkpów bez 3szkpów wchodzi w podporządkowanie 151 BZ, dowódca 15 bkpów zamelduje się na SD 151 BZ 061000CZE.

3 szkpów/15 bkpów wchodzi w podporządkowanie 153 BPanc, dca 3 szkpów zamelduje się na SD 153 BPanc 061000CZE.

Zmiany w podporządkowaniu od 061000CZE.

#### 2. ZADANIE

15 DZ przechodzi do natarcia z marszu w nakazanym pasie z linii LD DĄB Rozbija przeciwnika w rejonie włamania i do końca dnia opanowuje obiekt KAMIEN. Następnie kontynuuje natarcie i w D+1 opanowuje obiekt GROT.

1 z 10  
ĆWICZEBNE

60127



3. REALIZACJA

a. Zamiar działania

- (1) Myślą przewodnią dowódcy 15 DZ jest wykonanie uderzenia na przeciwnika, rozbicie jego sił głównych i wspólnie z pozostałymi siłami 1 KZ odzyskanie utraconego terenu.
- (2) Dywizja przemieści się z rejonu ześrodkowania do linii wejścia do walki po drogach nr 1,2, 3, 4.

**W etapie I** – opanowania obiektu KAMIENI, wykorzystując uderzenie LMB, śmigłowców i ogień artylerii, uderzeniem z marszu, dwóch brygad w pierwszym rzucie, rozbije przeciwnika na kierunku KOTUŃ (EC 7482), WIŚNIEW (ED 3028) i opanuje obiekty GOŁĄB i RAKOWIEC

Wprowadzając do walki 152BZ z linii SZARA, dywizja potęguje uderzenie, do końca dnia rozbija odwody przeciwnika i opanuje obiekt KAMIENI.

**W etapie II** – opanowania obiektu GROT, uderzeniem dwóch brygad z linii BIAŁA dywizja opanuje obiekty NURZYNA i POPLAWY, następnie potęgując uderzenie 152 BZ z linii NIEBIESKA, do końca D+1 opanuje obiekt GROT.

Punkt ciężkości natarcia:

W etapie I: KOTUŃ (EC 7482), DZIEWULE (EC 9666);

W etapie II – KRYNKA (EC 9662), STRZYŻEW (FC 0452)

- (3) Ugrupowanie bojowe:

W etapie I:

- pierwszy rzut: 151 BZ, 153 BPanc;
- odwód: 152 BZ.

W etapie II:

- pierwszy rzut: 151 BZ, 153 BPanc;
- odwód: 152 BZ.

- (4) Priorytet wsparcia ogniowego do czasu opanowania linii CZERWONA na rzecz 153 BPanc. Podczas wprowadzenia do walki odwodu dywizji do opanowania obiektu KAMIENI na korzyść 152 BZ. Priorytet zwalczania celów przeciwnika: artyleria wsparcia ogólnego – baterie artylerii, SD oraz elementy logistyczne.

Układ wsparcia ogniowego natarcia 15 DZ:

- ogniowa osłona podejścia (OOP) od H - 2.00 do H - 0.19;
- ogniowe przygotowanie ataku (OPA) od H - 0.19 do H realizowane w formie dwóch nawał ogniowych (NO):
  - pierwsza NO (8min) od H - 0.19 do H - 0.11 do SD, rejonów rozmieszczenia środków przeciwpancernych. Sygnał wywoławczy GRZMOT;

ĆWICZEBNE

- druga NO (11min) od H – 0.11 do H do siły żywej i środków ogniowych batalionów I rzutu. Sygnał wywoławczy GRZMOT.
- ogniowe wsparcie ataku (OWA) realizowane metodą ogni ześrodkowanych od H na głębokość batalionu I rzutu przeciwnika.  
15pa i 7pa (do linii DĄB) – artyleria wsparcia ogólnego  
Priorytet obrony przeciwlotniczej w okresie podejścia i wejścia do walki na zwalczaniu samolotów szturmowych a w toku natarcia na zwalczaniu śmigłowców przeciwnika

b. **151 BZ**

- (1) Przenieść się po drodze nr 1 i nr 2 z rejonu ześrodkowania do linii ataku LD DĄB; W H+6 opanować obiekt GOŁĄB;
- (2) Zabezpieczyć wejście do walki 152 BZ z linii SZARA;
- (3) W H+18 być w gotowości do kontynuowania natarcia z linii BIAŁA i opanowania obiektu NURZYNA, następnie zabezpieczyć wejście do walki 152 BZ z linii NIEBIESKA;
- (4) Patrz Aneks C (Plan natarcia).

c. **152 BZ**

- (1) Przenieść się po drodze nr 2 i nr 3 z rejonu ześrodkowania do linii ataku; W H+6 wejść do walki z linii SZARA i do H+18 opanować obiekt KAMIENÍ;
- (2) Zabezpieczyć wejście do walki 151 BZ oraz 153 BPanc z linii BIAŁA;
- (3) W D+1 kontynuować natarcie z linii NIEBIESKA i opanować obiekt GROT;
- (4) Patrz Aneks C (Plan natarcia).

d. **153 BPanc**

- (1) Przenieść się po drodze nr 3 i nr 4 z rejonu ześrodkowania do linii ataku LD DĄB; W H+6 opanować obiekt RAKOWIEC;
- (2) Zabezpieczyć wejście do walki 152 BZ z linii SZARA;
- (3) W H+18 być w gotowości do kontynuowania natarcia z linii BIAŁA i opanować obiektu POPLAWY;
- (4) Patrz Aneks C (Plan natarcia).

e. **15 br**

- (1) Zapewnić zdobywanie informacji rozpoznawczych o przeciwniku na kierunku natarcia dywizji.

ĆWICZEBNE

- (2) Realizować przedsięwzięcia z zakresu walki radioelektronicznej.
- (3) W „Planie zdobywania informacji” uwzględnić położenie elementów rozpoznawczych 7 DZ, a szczególnie 71 BZ.
- (4) Wcześniejsze rozmieszczenie własnych elementów rozpoznawczych w ugrupowaniu 7 DZ uzgodnić z G 2.
- (5) Podczas marszu do rejonów rozmieszczenia elementów rozpoznawczych prowadzić rozpoznanie terenu (dróg i kierunków).

f. **15 kWE**

- (1) Walkę elektroniczną prowadzić przeciwko systemom dowodzenia i kierowania środkami ogniowymi w punkcie ciężkości natarcia.
- (2) Rozpoznanie radioelektroniczne skupić na systemie dowodzenia przeciwnika w pasie natarcia, a główny wysiłek zakłócania radioelektroniczne systemach kierowania środkami rażenia.
- (3) Zabezpieczyć pracę własnych środków radioelektronicznych poprzez zaostrzoną realizację przedsięwzięć obrony radioelektronicznej.
- (4) We współdziałaniu z jednostkami artylerii wykryte cele zakłócać wykorzystując NZJU, a następnie potęgując zakłócenia niszczyć ogniowo.

g. **15 pa**

- (1) W nakazanym pasie realizować wsparcie ogólne natarcia i wzmocnienie ogniem artylerii brygad.

h. **15 pplot**

- (1) We współdziałaniu z 7 pplot osłonić ~~dywizji~~ przed rozpoznaniem i uderzeniami z powietrza oddziały 15 BZ na całą głębokość zadania dywizji.

i. **15 OInz**

- (1) OInz 15 DZ (15 bsap – bez kmin, kdm). Pozostałe dane: ANEKS F (ZABEZPIECZENIE INŻYNIERYJNE).

ĆWICZEBNEj. **15 OZap**

- (1) kmin/15 bsap z trzema jednostkami minowania w gotowości do minowania manewrowego. Pozostałe dane: ANEKS F (ZABEZPIECZENIE INŻYNIERYJNE).

k. **15 OZR**

- (1) kdm/15bsap – od H – 6 h przystąpić do utrzymania dróg rozwinięcia od PL ŻÓŁTA do linii ataku na kierunkach drogowych: 2 i 3 (patrz PLAN NATARCIA);

l. **15 plog**

- (1) W czasie organizacji natarcia uzupełnić i odtworzyć w oddziałach zapasy taktyczne środków bojowych i materiałowych, wywakuować z oddziałów rannych i chorych oraz nadwyżkowy fundusz remontowy. Wydzielić i skierować do oddziałów siły i środki przewidziane do ich wzmocnienia.
- (2) 15 plog przemieścić się po drogach marszu nr 1 i 4 za oddziałami dywizji. Do H+4 rozwinąć urządzenia logistyczne i zabezpieczać działania oddziałów. W pierwszym etapie działań priorytet zabezpieczenia logistycznego dla 153 BPanc, po opanowaniu obiektów „RAKOWIEC” i „GOŁABEK” priorytet zabezpieczenia logistycznego dla 152 BZ. Po opanowaniu obiektu „KAMIEN” uzupełnić środki bojowe i materiałowe w odwodzie dywizji. Priorytet zabezpieczenia logistycznego dla 151 i 152 BZ.
- (3) W D+1 po opanowaniu obiektów „NURZYNA” i „POPLAWY” przemieścić pododdziały logistyczne i rozwinąć urządzenia we wskazanych rejonach. Priorytet zabezpieczenia logistycznego dla 151 BZ, a po opanowaniu obiektu „NURZYNA” i „POPLAWY” priorytet zabezpieczenia logistycznego przenieść na 153 BPanc.

m. **15 bdow**

- (1) Zapewnić pracę SD i TSD dywizji w trakcie marszu. Zapewnić łączność dowodzenia w S/R na ogólnych zasadach. Przygotować się do rozwinięcia stanowisk dowodzenia w planowanych rejonach I etapu walki. Przygotować się do rozwinięcia SD w następnych planowanych rejonach oraz do wydzielenia sił i rozwinięcia WSD dywizji na sygnał wg

## ĆWICZEBNE

procedury GROM. Przygotować się do rozwinięcia PWŁ-ów w rejonach:

PWŁ-51 - 1km wsch. Dąbrowa (5404a) pkt 175,9 przy drodze Leśniki-Pniewnik

PWŁ-53 - 1km płn. Żarnówka (5995d) pkt 167,1

PWŁ-55 - Chojeczno-Sybilaki (7290d) pkt 151,9

PWŁ-52 - Kol. Rudzienko (4796c) pkt 180,9

PWŁ-54 - Karczunek (5988a) pkt 184,6

PWŁ-56 - Sosnowe (6481c) pkt 145,7.

- (2) Położenia następnych PWŁ (II etap - PWŁ nr nr 57, 58, 59, 50) podane zostaną w oddzielnym zarządzeniu.
- (3) PWŁ 55 i 56 rozwinąć na 0,5 godziny przed rozpoczęciem I etapu walki (na sygnał wg procedury SOBIESKI) i dowiązać do sieci radioliniowo-kablowej . PWŁ 51, 53, 52, 54 rozwijać wyłącznie na sygnał (odpowiednio): KANAŁ 51, 53, 52 lub 54. Zapewnić włączenie się podległych oddziałów do sieci radioliniowo-kablowej dywizji, zapewnić łączność współdziałania z 7DZ. Dowiązać PWŁ-y do sieci radioliniowo-kablowej przełożonego i sąsiadów (położenie węzłów sąsiadów zostanie podane w komunikatach).
- (4) Szczegóły organizacji i funkcjonowania sieci łączności na obszarze działania zgodnie z aneksem J „ŁĄCZNOŚĆ I INFORMATYKA”.

### n. 15 kopchem

- (1) Rozwinąć PZS w rejonach:  
nr 1 – 1 km płd. WÓLKA KOZŁOWSKA (1228);  
nr 2 - 0,5 km płn. SULEJÓW (1338);

### o. 1 eśsz

- (1) Wspierać działanie walczących wojsk dywizji oraz przydzielić po klśsz do pierwszorzutowych brygad. Pozostałe siły utrzymywać w odwodzie.

### p. Wytyczne koordynujące.

**Gotowość do natarcia – 070400CZE02 – Godzina H zostanie podana na 7 godzin przed rozpoczęciem działań.**

**Terminy wejścia 151 BZ i 153 BPanc na linię wejścia do walki (LD DĄB).**

151 BZ i 153 BPanc czołem sił głównych brygad przekroczyć:  
Linię wyjściową (SL LIPA) - H – 2,10’;

Linie CZARNA – H – 2,0`;  
 Linie ŻÓŁTA – H – 1,30`;  
 Linie zejścia z trasy marszu (PLD GRAB) – H – 30`;  
 Linie wejścia do walki (LD DĄB) – H.

**Linia bezpieczeństwa wsparcia ogniowego 15DZ (FSSL):**

- nr 1 (FSSL-1) ważna od 071000 CZERWIEC: ZEMBRAK (7274), SKORZEC (7477), WYŁAZY (8179), CHODÓW (8884);  
 - nr 2 (FSSL-2) na sygnał LINIA: ŁUPINY (6985), kol. WIŚNIEW (7488), kol. MOŚCIBRODY (7589), HELENÓW (7790), JOACHIMÓW (7992).

**Rejony zastrzeżone:**

nr 1: wył. KOTUŃ (8373), WILCZONEK (8470), KOSZEWNICA 8367), ŻELISZEW DUŻY (7967).

nr 2: wył. SKÓRZEC (7678), PIE;LECHÓW (7780), wył. SWOBODA (8084), DĄBRÓWKA WYŁOZY (8180).

nr 3: pld. UJRZÓW (7792), BORKI WYRKI (7891), WIŚNIEW (7289), kol/ WISNIEW (7487).

**Linia koordynacyjna rozpoznania:** GREŻÓWKA ((8964), KRYNKA (9664), GOŁOWIERZCHY (0266).

**10 krr OT** zapewni regulację ruchu na drogach marszu:

nr 1 – w m. STANISŁAWÓW, JAKUBÓW, KAŁUSZYN, MROZY

nr 2 – w m. DOBRE, CZARNOGLÓW

nr 3 – w m. KNIEWNIK, WIERZBNO

nr 4 – w m. ROGUSZYN, STRUPIECHÓW, GRĘBKÓW

zapewni ochronę budowli inżynierskich na rz. KOSTRZYŃ

**Drogi dowozu i ewakuacji:**

**KLON :** KOPCIE, POLAKI, KOTUŃ, ŻELKÓW, RAKOWIEC, DZIEWULE, MOŚCIBRODY.

**OLCHA:** ZELISZEW, DĄBRÓWKA, MROCZKI, GOŁASZYN.

**Rokada BUK:** BROSZKÓW, KOTUŃ, ŻELISZEW DUŻY.

**Rokada WIĄZ:** BIAŁKI, WISNIEW, PLUTY.

**Rokada JESION:** TRZEBIESZÓW, ŁUKÓW.

**DET:**KOTUŃ, PIERÓG, SKÓRZEC, GOŁABEK, ŁUPINY, STARE OKUNINY, KRYNKA.

**4. ZABEZPIECZENIE LOGISTYCZNE**

Aneks – H

5. DOWODZENIE I ŁACZNOŚĆ.

a. Dowodzenie

- (1) SD TŁUSZCZ (4823)
- (2) TSD PALUCHY BORKI (9273)
- (3) Od H+1  
SD POLAKI (7285)  
TSD ŁOCHÓW (4823)
- (4) Kolejność przekazywania dowodzenia wg. procedury GROM

b. Łączność.

- (1) Sieci łączności radiowej – wg stałej procedury. W S/R dowodzenia włączyć dowódców kolumn marszowych na drogach nr 1, 2, 3, 4. W S/R współdziałania włączyć SD i TSD 7DZ. W trakcie marszu obowiązuje zakaz pracy S/R KF i ograniczenia w pracy S/R UKF. Ograniczenia nie dotyczą przekazywania sygnałów alarmowania.
- (2) Sieć radioliniowo-kablowa w czasie marszu może być organizowana tylko na sygnał KANAŁ (51, 53, 52 lub 54). W trakcie walki, w I etapie, łączność radioliniowo-kablowa w oparciu o PWŁ-54 - Karczunek (5988a) pkt 184,6 i PWŁ-56 - Sosnowe (6481c) pkt 145,7, do których dowiązać SD podległych oddziałów i SD (TSD) dywizji. Rozwinięcie następnych PWŁ-ów (II etap - PWŁ nr 57, 58 a następnie PWŁ nr 59, 50) ich położenie i wykorzystanie - według oddzielnego zarządzenia.
- (3) Poczta polowa zorganizowana w formie kursów po zakończeniu kolejnych etapów działań oraz w postaci kursów doraźnych na kierunkach. Komunikaty o kursach poczty polowej przekazywane będą z wyprzedzeniem 1,5 godziny. Zapotrzebowania na kurs pocztowy podległe oddziały składać z wyprzedzeniem 2 godzin.
- (4) Bezpieczeństwo łączności - zgodnie ze stałymi procedurami.
- (5) Kierowanie systemem łączności z WŁ SD 15DZ. W przypadku jego obezwładnienia lub zniszczenia – z WŁ TSD 15DZ.

Potwierdzenie.

ROCH Jan  
gen bryd

ĆWICZEBNE

Za zgodność:

G-3

Aneksy:

- Aneks A (Podział sił).
- Aneks B (Rozpoznanie).
- Aneks C (Plan natarcia 15 DZ). *- Kallue*
- Aneks D (Wsparcie ogniowe)
- Aneks E (OPL).
- Aneks F (Zabezpieczenie inżynieryjne).
- Aneks G (OPChem).
- Aneks H (Zabezpieczenie logistyczne).
- Aneks I (Obrona terytorialna)
- Aneks J (LWL)
- Aneks K (WE)

Rozdzielnik:

Zewnętrzny:

Egz. nr

Do realizacji:

151 BZ	1-2
152 BZ	3-4
153 BPanc	5
15 bdow	6
15 br	7
15 pa	8
15 pplot	9
15 bsap	10
15 plog	11
15 bkpow	12
1 eśsz	13

Do wiadomości:

Dowódca 1 KZ	18
16 DZ	19
17DZ	20

ĆWICZEBNE

**Wewnętrzny:**

Do realizacji:

Zespół dowodzenia	21-22
Zespół wsparcia działań	23-24
Zespół zabezpieczenia działań	25-26
Zespół wsparcia dowodzenia	27-28
ZSD 15 DZ	29-30

Do wiadomości:

Dowódca	31
a/a	32
zapasowe	33

ĆWICZEBNE**ANEKS A (PODZIAŁ SIŁ) DO ROZKAZU OPERACYJNEGO  
NR 3 15 DZ****I rzut**

151 BZ z 15 bkpow; 1 klśw ;1 ksap bez plsap + 2 x BLG-67/15 bsap  
 153 BPanc z 3 szkpow/15bkpow; 2 klśw; 2 ksap bez plsap + 2 x BLG-  
 67/15 bsap

**Odwód**

152 BZ z ksap/1/1 BSap

**Organizacja dowodzenia**

15 bdow

**Artyleria**

15 pa

**Artyleria plot**

15 pplot

**OZap**

kmin/15 bsap

**OInż**

15 bsap – /dwa plsap, kpont, część sił i środków kt, 1 bsap/1 BSap/

**OZR**

kdm/15bsap

**Rozpoznanie**

15 br

**We**

15kWE

**OPChem**

15 kopchem

**Logistyka**

15 plog  
 1/16 bes  
 14 bwm  
 1/17 kss

**LWL**

1eśsz /bez 1 i 2 klśsz/

**ANEKS B (ROZPOZNANIE) DO ROZKAZU OPERACYJNEGO Nr 3**  
**15 DZ**

**1. SYTUACJA PRZECIWNIKA**

28 KZ przeciwnika po wykonaniu nakazanego zadania rozbudowuje obronę na rubieży: GARWOLIN- płn. STOCZEK ŁUKOWSKI- 6 km. płn. SIEDLCE- południe DROHICZYN dążąc do utrzymania opanowanego obszaru. Lotnictwo przeciwnika wskutek dużych strat utraciło przewagę w powietrzu, częścią jednak sił dąży do osłony walczących wojsk.

**2. GŁÓWNE PROBLEMY ROZPOZNANIA**

- jaki jest prawdopodobny cel działania przeciwnika?
- w jaki sposób przeciwnik zorganizuje obronę i w jakich kierunkach może wykonać zwroty zaczepne?
- gdzie, oraz jaki potencjał bojowy przeciwnik zaangażuje na kierunku natarcia?
- jakiego potencjału sił powietrznych i lotnictwa sił lądowych przeciwnika należy oczekiwać podczas natarcia?
- w jaki sposób i kiedy przeciwnik wykorzysta posiadane odwody taktyczne i operacyjne?
- w jaki sposób wykorzystać potencjał własnych jednostek rozpoznawczych oraz skorzystać z elementów działających w pasie natarcia dywizji?
- jakie należy wykonać przedsięwzięcia utrudniające przeciwnikowi prowadzenie rozpoznania?

**3. ZADANIA ROZPOZNANIA**

**a. 151 BZ :**

- prorowadzić rozpoznanie dróg nr 1 i 2 od rejonu wyjściowego do linii ataku;
- być w gotowości do rozwinięcia części potencjału rozpoznawczego w ugrupowaniu 71 BZ ;
- zapewnić napływ informacji rozpoznawczych z całej głębokości działania brygady;
- rozpoznać dogodne kierunki do prowadzenia natarcia, a szczególnie wprowadzenia odwodu brygady;
- rozpoznać strukturę obrony przeciwnika na kierunku natarcia brygady ze szczególnym uwzględnieniem położenia odwodów;

## ĆWICZEBNE

nawiązać współdziałanie z S2 71 BZ w zakresie wymiany informacji o terenie i przeciwniku i położeniu elementów rozpoznawczych w ugrupowaniu przeciwnika;

zabezpieczyć w informację o przeciwniku S2 152 BZ.

Główny wysiłek rozpoznania (punkt ciężkości) skupić w kierunku: KAŁUSZYN – SKÓRZEC (7775) – KRYNKA (9664) – SKRZYŻEW (0355).

Linia koordynacyjna do końca pierwszego dnia walki: GREŻÓWKA ((8964), KRYNKA (9664), GOŁOWIERZCHY (0266).

### **b. 152 BZ:**

zapewnić napływ informacji rozpoznawczych w poszczególnych etapach walki;

przewodzą rozpoznanie dróg nr 2 i 3 od rejonu wyjściowego do linii CZERWONA;

rozpoznać strukturę obrony przeciwnika na kierunku natarcia brygady ze szczególnym uwzględnieniem położenia odwodów;

wykorzystać możliwość wprowadzenia własnych elementów rozpoznawczych na kierunku natarcia 153 BPanc;

nawiązać współdziałanie z S2 151 BZ i 153 BPanc w zakresie wymiany informacji o terenie i przeciwniku oraz 71 BZ o położeniu elementów rozpoznawczych 71 BZ;

Główny wysiłek rozpoznania (punkt ciężkości) skupić w kierunku: LIPNIK (8375) – DZIEWULE (9570) – TRZEBIESZÓW II (0763).

Linia koordynacji rozpoznania: KRYNKA (9664), GOŁOWIERZCHY, MACIEJOWICE (0870).

### **c. 153 BPanc:**

zapewnić napływ informacji rozpoznawczych z kierunku natarcia brygady;

rozpoznać drogi marszu brygady nr 3 i 4 od rejonu wyjściowego do linii ataku;

rozpoznać strukturę obrony przeciwnika na kierunku natarcia brygady ze szczególnym uwzględnieniem położenia odwodów;

nawiązać współdziałanie z S2 151 BZ, 71 BZ i 7 DZ o położeniu elementów rozpoznawczych;

zabezpieczyć w informację o przeciwniku S2 152 BZ.

uzgodnić wykorzystanie własnych elementów rozpoznawczych na korzyść 152 BZ.

Główny wysiłek rozpoznania (punkt ciężkości) skupić w kierunku:

- w I etapie walki: KOTUŃ (7283), KOL. MOŚCIBRODY (8975);

- w II etapie walki: KARWÓW (0262), RADZYŃ PODLASKI.

ĆWICZEBNE

Uzgodnić koordynację działań rozpoznawczych z G2 15 DZ – szczególnie w II etapie walki.

**d. 15 br:**

Prowadzić rozpoznanie na głębokość natarcia dywizji rozpoznając głównie zachowanie odwodów taktycznych, rozmieszczenie elementów systemu dowodzenia, logistycznych i wsparcia.

Przednia granica strefy odpowiedzialności rozpoznawczej - jak granica państwa.

Tylna granica strefy odpowiedzialności rozpoznawczej – GREŻÓWKA – KRYNKA – GOŁOWIERZCHY – MACIEJOWICE.

Główny wysiłek rozpoznania skupić na:

- (a) rozpoznaniu dogodnych rubieży do organizacji obrony na kierunku natarcia 15 DZ;
- (b) ustaleniu kierunków przemieszczania odwodów taktycznych i operacyjnych w głębi ugrupowania przeciwnika;
- (c) rozpoznaniu rejonów rozmieszczenia jednostek desantowo-szturmowych, lądowisk śmigłowców transportowych i bojowych;
- (d) rozpoznaniu systemu dowodzenia;
- (e) rozpoznaniu rejonów rozmieszczenia środków wsparcia (artylerii, rakiet taktycznych i OPL);
- (f) rozpoznaniu zasadniczych kierunków zasilania logistycznego i rejonów rozwinięcia głównych jednostek logistycznych szczebla taktycznego i operacyjnego.

Przed rozpoczęciem natarcia wysyłać grupę koordynacyjną (oficera łącznikowego ze środkami łączności) do sztabu 7 DZ i uzgodnić: terminy, kierunki oraz rejonu rozwinięcia podsystemów rozpoznania wydzielanych ze składu 15 br.

Być w gotowości do podjęcia współpracy z elementami lub jednostkami działającymi w strefie odpowiedzialności rozpoznawczej 15 br.

**4. POTRZEBY INFORMACYJNE W STOSUNKU DO PRZEŁOŻONEGO, SASIADÓW, SIŁ WSPÓLDZIAŁAJACYCH**

1. Informacje o przeciwniku ze stref odpowiedzialności rozpoznawczej przekazywać do ZR 15 DZ.

2. Szefowie S2 brygad - aktualne położenie oraz „Plany Zbierania Informacji” przekazywać do G2 15 DZ;

3. Dokonać uzgodnień z siłami układu pozamilitarnego w zakresie pozyskiwania informacji o przeciwniku oraz zakresem przedsięwzięć rozpoznawczych realizowanych przez te siły;

**5. POSTĘPOWANIE Z JEŃCAMI WOJENNYMI,  
WYKORZYSTANIA ZDOBYTYCH DOKUMENTÓW I SPRZETU**

- a) - jeńców, dezertersów, dokumenty, uzbrojenie i wyposażenie (dotychczas niestosowane) dostarczać do najbliższej placówki Żandarmerii Wojskowej;
- b) - jeńców traktować zgodnie z przepisami prawa międzynarodowego.

**6. DOKUMENTACJA I WYPOSAŻENIE**

- a) Mapy do działania: stosować skale map, które uwzględniają specyfikę prowadzenia rozpoznania;
- b) Należy posiadać mapy o skalach stosowanych przez przełożonego, podwładnych i jednostki (pododdziały) rozpoznawcze;
- c) Punkty dowiązania (przyłożenia) graficznych dokumentów rozpoznawczych ujednolicić w sztabach;
- d) Zapotrzebowanie na wiadomości o przeciwniku, zdjęcia lotnicze i mapy przysyłać pocztą polową i przez techniczne środki łączności;
- e) Po wykonaniu „Planu zdobywania informacji” przesłać do ZR 15 DZ.

**7. PRZECIWDZIAŁANIE ROZPOZNANIU**

- a) realizować przedsięwzięcia biernej obrony radioelektronicznej;
- b) postępować zgodnie z wymogami dotyczącymi ochrony przepływu informacji przez techniczne środki łączności
- c) zorganizować nadzorowanie obszarów tyłowych;
- d) koordynować przestrzeganie zasad przepływu informacji o przeciwniku w podległych i współdziałających komórkach rozpoznawczych oraz jednostkach;
- e) przestrzegać zasad maskowania w rejonach rozmieszczenia.
- f) wydzielić siły do nadzorowania (monitoringu) rejonów dogodnych do lądowania TDP oraz użycia elementów rozpoznawczych.

**8. MELDUNKI I DYSTRYBUCJA INFORMACJI**

- a) składanie meldunków: dobowe o 20.00 z sytuacji na 18.30; w meldunku ujmować: położenie wykrytych jednostek przeciwnika i rozmieszczenie własnych elementów; okresowe: - co 6 godzin; ważne natychmiast.
- b) meldunki o stanie ukończenia jednostek przysyłać do komórki kadrowo-mobilizacyjnej codziennie o 15.00.
- c) obieg informacji rozpoznawczych - priorytet dla jednostek artylerii i LSL szczególnie o położeniu obiektów znajdujących się do linii FSCL;
- d) odbiór danych z rozpoznania lotniczego - częstotliwość oznaczona kodem IV;

ĆWICZEBNE

e) odprawa oficerów komórek rozpoznania: w zależności od potrzeb (podany zostanie sygnał).

9. INNE DANE

Gotowość systemu rozpoznania osiągnąć o:070600CZE02.

Linia koordynacji ogniowej FSCL – zawarto w Aneksie wsparcie ogniowe;

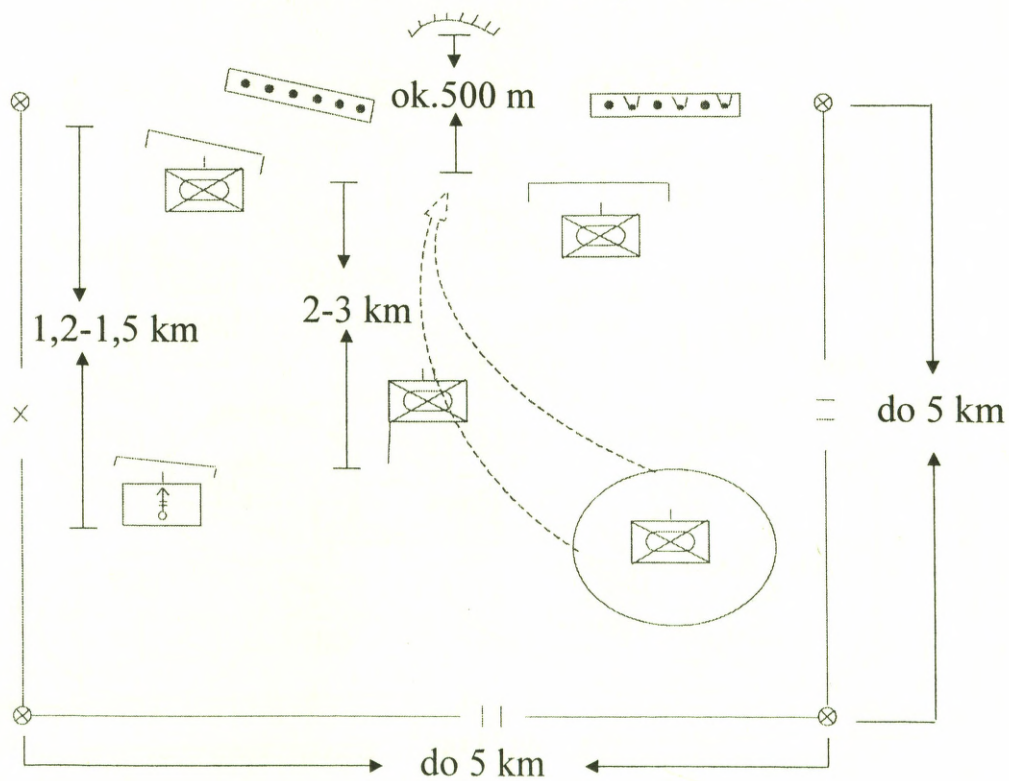
**Apendykсы:**

1. Wzorce doktrynalny
2. Ocena zagrożenia – warianty

ĆWICZEBNE

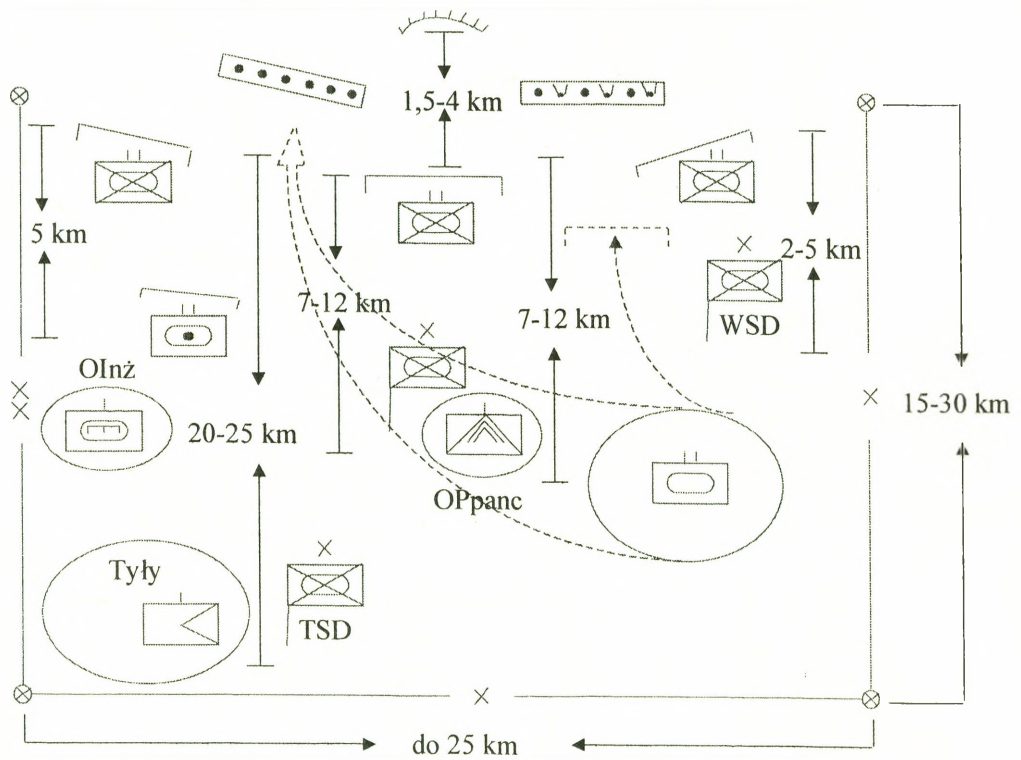
**APENDYKS Nr 1 (WZORCE DOKTRYNALNE) DO ANEKSU B  
ROZPOZNANIE DO ROZKAZU OPERACYJNEGO Nr3 15 DZ**

Batalion zmechanizowany w obronie



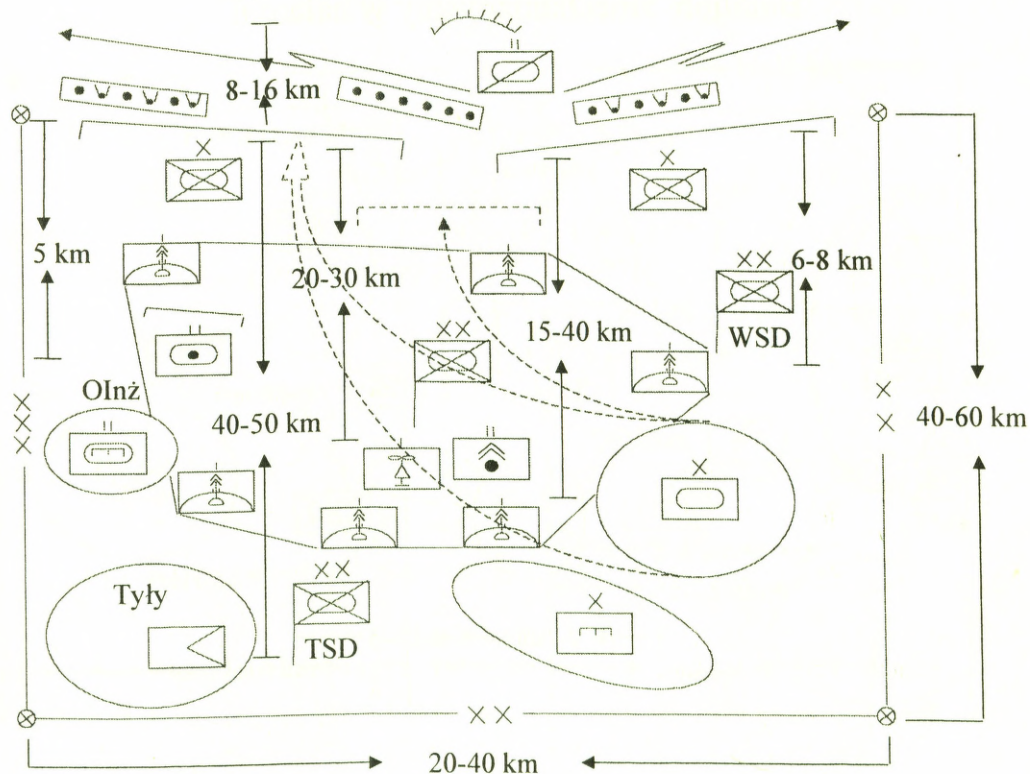
ĆWICZEBNE

Brygada zmechanizowana w obronie



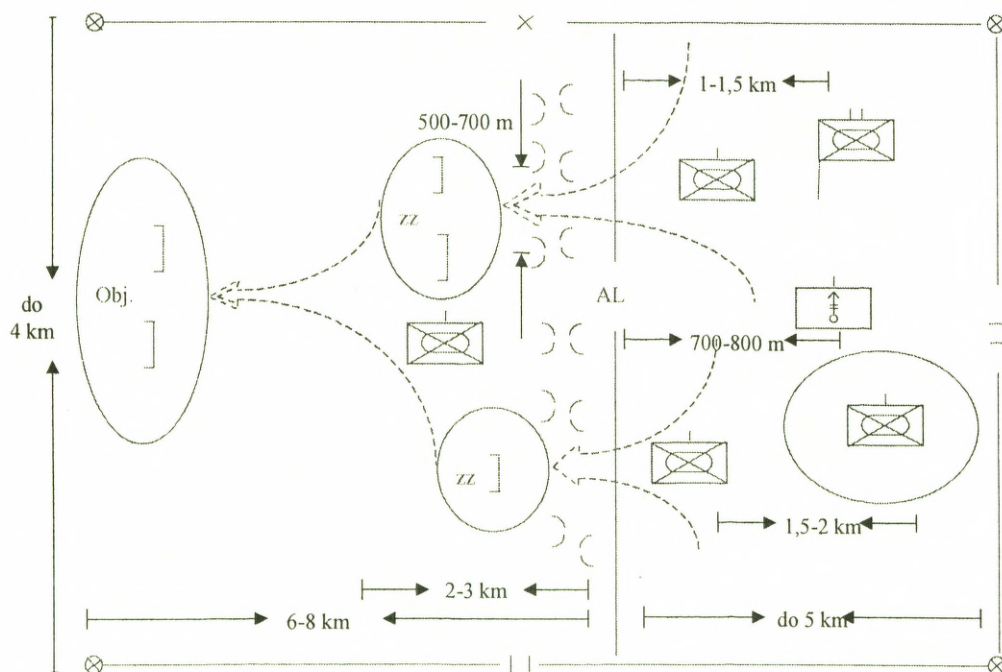
ĆWICZEBNE

Dywizja zmechanizowana w obronie



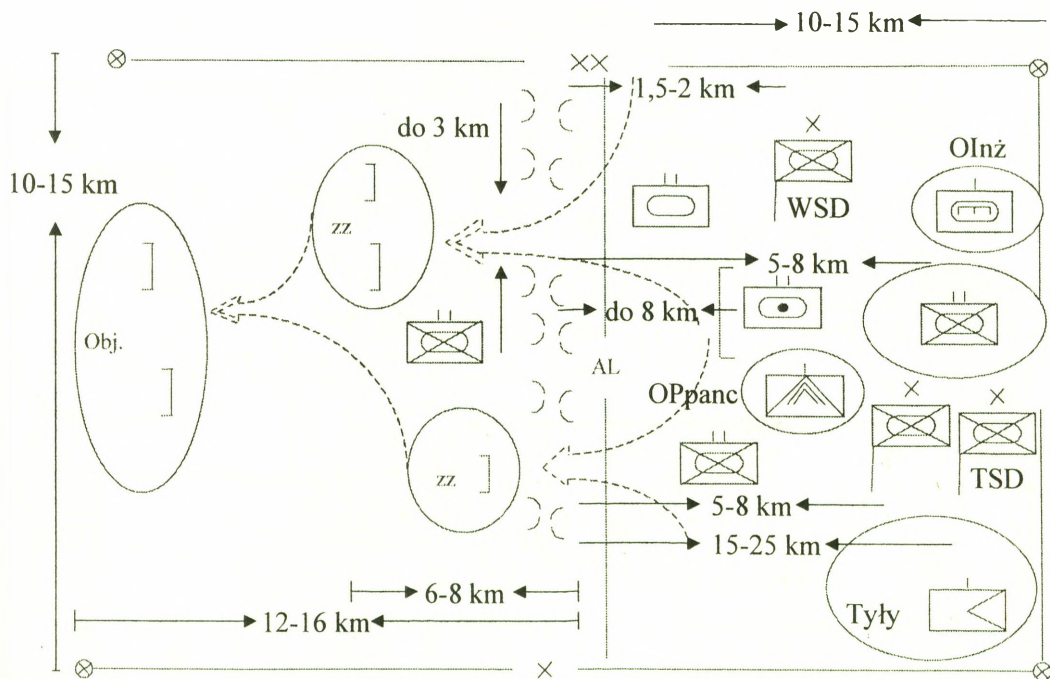
ĆWICZEBNE

Batalion zmechanizowany w natarciu



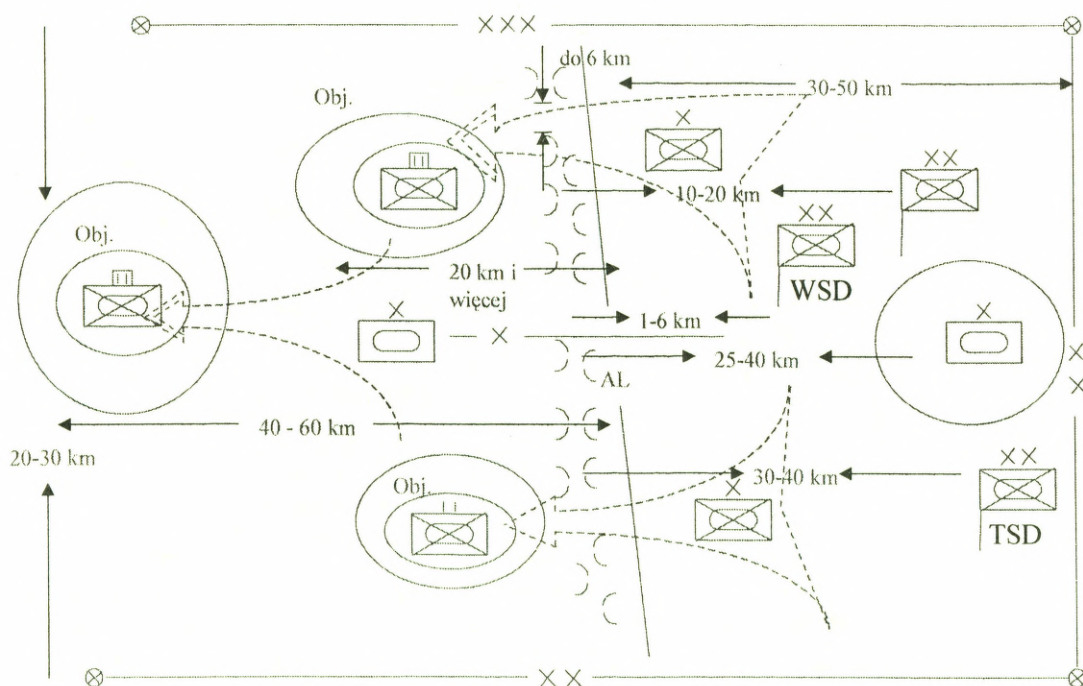
ĆWICZEBNE

Brygada zmechanizowana w natarciu



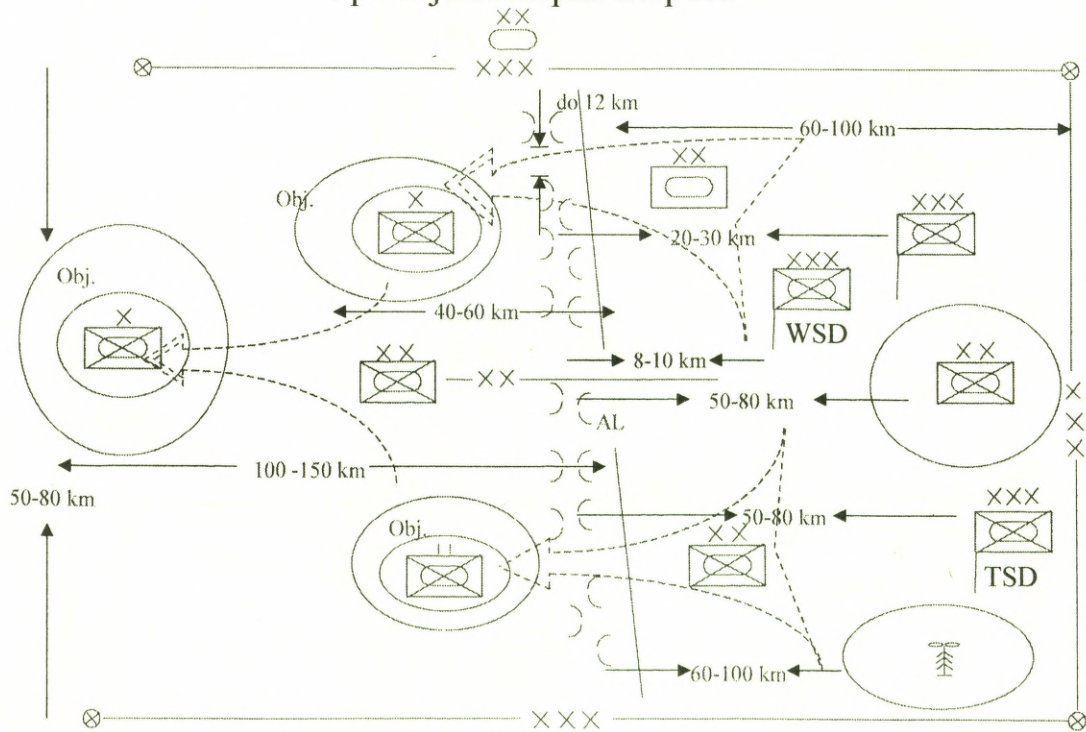
ĆWICZEBNE

Dywizja zmechanizowana w natarciu

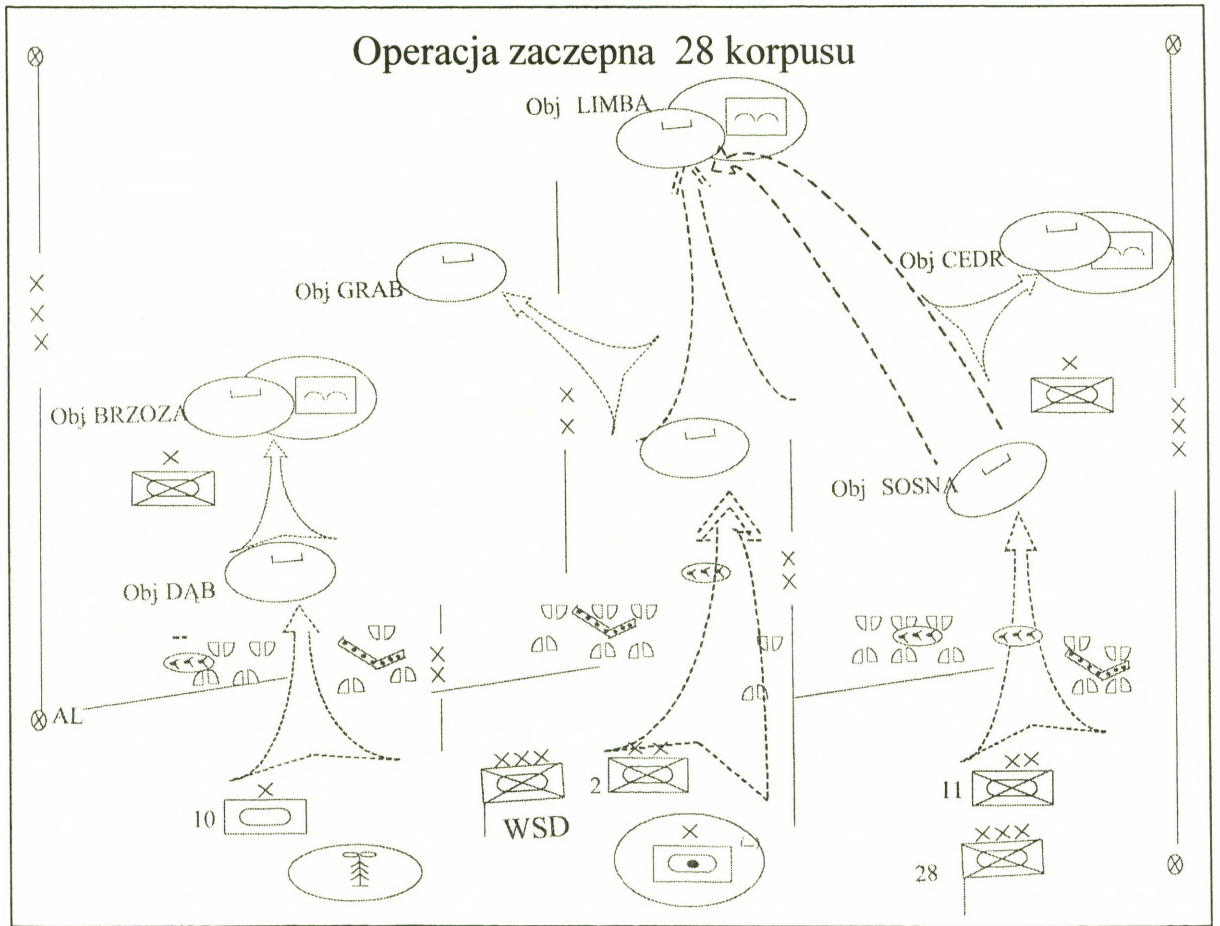


ĆWICZEBNE

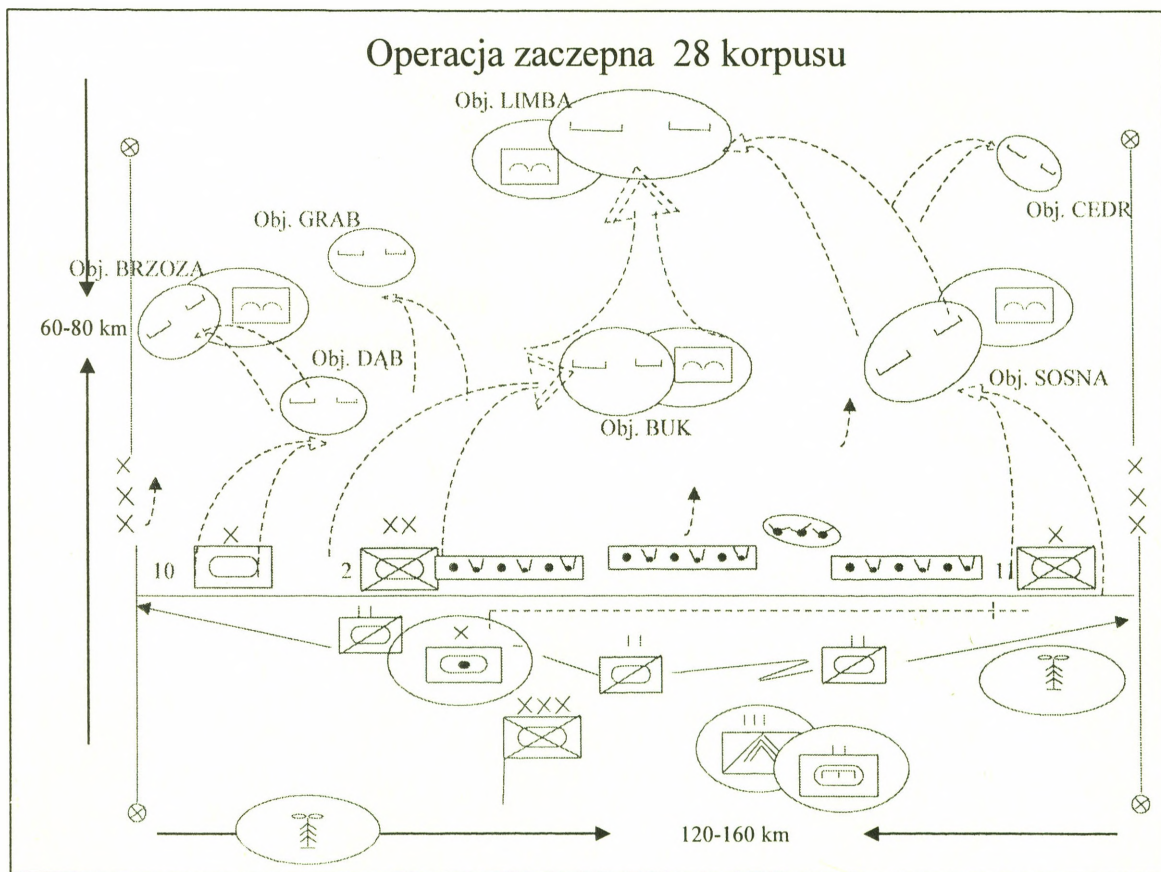
Operacja zaczepna korpusu



ĆWICZEBNE



ĆWICZEBNE



ĆWICZEBNE

e) odprawa oficerów komórek rozpoznania: w zależności od potrzeb (podany zostanie sygnał).

**9. INNE DANE**

Gotowość systemu rozpoznania osiągnąć o:070600CZE02.

Linia koordynacji ogniowej FSCL – zawarto w Aneksie wsparcie ogniowe;

**Apendyksy:**

1. Wzorce doktrynalny
2. Ocena zagrożenia – warianty

ĆWICZEBNE**APENDYKS NR 2 (PROGNOZA ZAGROŻENIA ZESPOŁU  
ROZPOZNANIA) DO ANEKSU B ROZPOZNANIE ROZKAZU  
OPERACYJNEGO NR 3 15 DZ****OCENA ZAGROŻENIA****1. Położenie przeciwnika.**

28 KZ przeciwnika po wykonaniu nakazanego zadania rozbudowuje obronę na rubieży: GARWOLIN- płn. STOCZEK ŁUKOWSKI- 6 km. płn. SIEDLCE- południe DROHICZYN dążąc do utrzymania opanowanego obszaru. Lotnictwo przeciwnika wskutek dużych strat utraciło przewagę w powietrzu, częścią jednak sił dąży do osłony walczących wojsk.

**2. Cel działania przeciwnika.**

Utrzymać opanowany obszar

**3. Wariant działania.:**

Na przewidywanym kierunku natarcia 15 DZ –w centrum ugrupowania przeciwnika broni się część 2DZ. Na lewo broni się 10 BPanc, na prawo 11BZ.

2DZ przeszła do obrony trzema pułkami w pierwszym rzucie (w tym jeden pcz). Dywizja częścią sił blokuje okrążone siły w SIEDLCACH a drugorzutowy 22 pcz stanowi odwód dowódcy korpusu. Pierwszorzutowe pułki dywizji odtworzyły odwody w sile po batalionie. Przed frontem natarcia 15 DZ broni się 20 pz i 231 bcz/23 pcz.

20 pz broni się dwoma batalionami w pierwszym rzucie:

-na prawo na kierunku: MOKOBODY(7693)- SIEDLCE broni się wzmocniony kompanią powietrzno-desantową 202 bz

-na lewo broni się 201 bcz wzmocniony kz

-204 bz ześrodkowany w rejonie JASTRZĘBIE (8767) w gotowości do obsadzenia aktualnie rozbudowywanej rubieży: WÓLKA WIŚNIEWSKA (8775) - DOMANICE (8168) lub do wykonania zwrotu zaczepnego w

kierunku: DOMANICE (8168)- SKÓRZEC (7775)

-203 bz częścią sił blokuje od zachodu SIEDLCE i we współ działaniu z 224bcz/22 pcz likwiduje okrążonego przeciwnika.

Działania 20 pz wspiera artyleria organiczna pułku, 28 BA (bez dwóch dar) oraz do dwóch kluczy śmigłowców wsparcia. Należy liczyć się z możliwością użycia na tym kierunku zarówno pułkowych jak i dywizyjnych odwodów przeciwpancernych i oddziałów zaporowych.

W głębi na kierunku obrony 20 pz ześrodkowany odwód korpusu-22pcz w rejonie CELINY (0064) w gotowości do obsadzenia rozbudowywanej kolejnej pozycji obrony: 2km. południe RADZIKÓW (0580)-6 km płn. ŁUKÓW lub do wykonania zwrotu zaczepnego w kierunku: ŁUKÓW- KOTUŃ (7383).

Na lewo broni się wzmocniony kompanią zmechanizowaną 231 pcz/23pcz wspierany częścią sił przez 2 pa.

**ANEKS D (WSPARCIE OGNIOWE) DO ROZKAZU OPERACYJNEGO  
Nr 3 15DZ**

**1. SYTUACJA**

a. Przeciwnik

(1) Patrz Aneks B (ROZPOZNANIE) do rozkazu operacyjnego nr 12.

(2) W pasie natarcia 15DZ działania obronne dywizji przeciwnika wspierać może batalion śmigłowców bojowych, dywizjon rakiet taktyczny, pułk artylerii oraz artyleria brygad stanowiąca ekwiwalent około 7 dywizjonów artylerii

b. Wojska własne

(1) Ogólne przedstawienie planu walki przełożonego - Patrz pkt.3a rozkazu operacyjny nr 1.

(2) Lotnictwo taktyczne, w ramach zaczepnej operacji powietrznej zwalcza odwoły operacyjne w rejonach ześrodkowania oraz połowe lotniska.

c. Zmiany w podporządkowaniu

(1) 7pa realizuje zadania wsparcia ogólnego 15 DZ i wzmocnienia ogniem artylerii brygad do linii SZARA.

**2. ZADANIE**

Realizować wsparcie ogólne natarcia 15DZ oraz być w gotowości do wzmocnienia ogniem pierwszorzutowych brygad.

**3. REALIZACJA**

a. Myśl przewodnia w zakresie wsparcia ogniowego

Ogniem artylerii 15pa i wzmocnienia ogniem 7pa oraz wyznaczonym wysiłkiem pśb wspierać natarcie 151BZ i 153BPanc do PL SZARA, a następnie wpierać ogniem nacierające brygady do PL BIAŁA. Punkt ciężkości wsparcia ogniowego i rozpoznania podczas podejścia i rozwinięcia dywizji do natarcia skupić na rażeniu aktywnych baterii artylerii przeciwnika. W czasie ataku na pozycje przeciwnika – na kierunku natarcia 153BPanc. Podczas wprowadzenia do walki odwoły dywizji wspierać go ogniem trzech dywizjonów artylerii.

b. Wsparcie lotnicze – patrz aneks (WSPARCIE LOTNICZE)

c. Wsparcie przez artylerię

(1) Informacje ogólne

Zadania wsparcia ogniowego realizować w czterech okresach:

- w ogniowej osłonie podejścia (OOP) od H – 2.00 do H – 0.19 – zwalczanie artylerii i elementów systemu dowodzenia przez artylerię wsparcia ogólnego;

- w ogniowym przygotowaniu ataku (OPA) od H – 0.19 do H w formie dwóch nawał ogniowych (NO):

- pierwsza NO (8min) od H – 0.19 do H – 0.11 do SD, rejonów rozmieszczenia środków przeciwpancernych. Sygnał wywoławczy GROM;

## ĆWICZEBNE

- druga NO (11min) od H – 0.11 do H do siły żywej i środków ogniowych batalionów I rzutu. Sygnał wywoławczy GRZMOT.
- w ogniowym wsparciu ataku (OWA) od H do czasu opanowania batalionu I rzutu przeciwnika;
- w ogniowym wsparciu nacierających wojsk w głębi (OWNWwG) do opanowania linii BIAŁA.

(2) Podział artylerii i zmiany w podporządkowaniu w toku walki: bez zmian.

(3) Zadania dla artylerii

(a) 15pa

I. Realizować zadania wsparcia ogólnego dywizji i wzmocnienia ogniem:

- we wszystkich okresach wsparcia ogniowego jednym dywizjonem lufowym i dywizjonem artylerii raketowej – zwalczać wykryte baterie artylerii przeciwnika, SD oraz elementy logistyczne;

- w OOP priorytet ognia skupić na zwalczaniu aktywnych środków wsparcia ogniowego przeciwnika od H – 2.00 do H – 0.19.

- w OPA jednym dywizjonem lufowym realizować zadania wzmocnienia ogniem 151das ze zużyciem 0,8jo i w OWA ze zużyciem 0,6jo.

- w OWNWwG podczas wprowadzenia do walki odwodu dywizji wzmocnić 152 das ogniem jednego dywizjonu artylerii lufowej ze zużyciem 0,5jo.

II. Ugrupowanie bojowe:

GSO: wył. KOTUŃ (8373), WILCZONEK (8470), KOSZEWNICA (8367), ŻELISZEW DUŻY (7967).

III. Pas odpowiedzialności ogniowej:

- granica prawa: ŁĘKI (7766), KOPCIE (6878);

- granica lewa: KOTUŃ, ŻELKÓW KOLONIA (8082).

IV. Kolejne stanowiska ogniowe:

Nr1: wył. SKÓRZEC (7678), PIE;LECHÓW (7780), wył. SWOBODA (8084), DĄBRÓWKA WYŁOZY (8180).

Nr2: płd. UJRZÓW (7792), BORKI WYRKI (7891), WIŚNIEW (7289), kol/ WISNIEW (7487).

V. Plan manewru artylerii ... \*\*\*

VI. Rejony pododdziałów logistycznych:

- główne: BOJMIE (8665);

- kolejne:

- nr 1: DĄBRÓWKA (8078);

VII. Podział amunicji na okresy wsparcia ogniowego:

We wszystkich okresach zwalczanie artylerii i wsparcie ogólne realizuje 7pa (bez 1das) – pełen limit amunicji;

OPA – 0,8 jo

ĆWICZEBNE

OWA	- 0,6jo
OWNWwGł	- 0,5jo
Rezerwa	- 0,3jo

(c) Artyleria 151BZ realizować zadania wsparcia bezpośredniego według planu dowódcy brygady z uwzględnieniem ustaleń zawartych w punkcie 3 cI i (3)aI.

(d) Artyleria 153 BPanc - Realizować zadania wsparcia bezpośredniego według planu dowódcy brygady z uwzględnieniem ustaleń zawartych w punkcie 3 cI. W planowaniu uwzględnić wzmocnienie ogniem dwóch dywizjonów artylerii lufowej ze zużyciem 1,0 jo z 7 pa do linii CZERWONA. Podczas wprowadzenie do walki odvodu dywizji wzmocnić go ogniem dywizjonu w okresie OPA ze zużyciem 0,4 jo.

(e) Artyleria 152 BZ realizować zadania wsparcia bezpośredniego według planu dowódcy brygady z uwzględnieniem ustaleń zawartych w punkcie (3)aI. W planowaniu uwzględnić dodatkowo wzmocnienie ogniem 153 das ze zużyciem 0,4 jo w okresie OPA.

d. Wytyczne koordynujące

(1) Przedsięwzięcia koordynacji wsparcia ogniowego:

(a) Linia bezpieczeństwa wsparcia ogniowego 15DZ:

- nr 1 (FSSL-1) ważna od 071000CZE: ZEMBRAK (7274), SKORZEC (7477), WYŁAZY (8179), CHODÓW (8884);

- nr 2 (FSSL-2) na sygnał LINIA: ŁUPINY (6985), kol. WIŚNIEW (7488), kol. MOŚCIBRODY (7589), HELENÓW (7790), JOACHIMÓW (7992).

(b) Terminy czasowe:

- Gotowość ogniowa H - 4;

- Przybycie oficerów łącznikowych z 15pa i 7pa na SD wzmacnianych brygad 062200CZE02.

(c) Wytyczne do rozpoznania:

Rozpoznanie na rzecz wsparcia ogniowego zorganizować ... \*\*\*. Do czasu rozpoczęcia natarcia rozpoznać i określić współrzędne zwalczanych obiektów. Informacje o wykryciu obiektów przeznaczonych do zwalczania przez artylerię wsparcia ogólnego przekazywać do centrum wsparcia działań dywizji.

e. Wytyczne do przygotowania strzelania i kierowania ogniem

(1) Komunikaty „meteośredni” nadaje:

- stacja meteorologiczna „PROMIEN” w rejonie WIERZBNO (9858) co 2 godziny począwszy od 070400CZE na częstotliwości 310kHz – główna, 270kHz – zapasowa;

- stacja meteorologiczna „PROMIEN-1” w rejonie WOLA (9368) co 2 godziny począwszy od 071000CZE na tych samych częstotliwościach.

(2) Dowiązanie geodezyjne zorganizować na podstawie mapy z użyciem przyrządów i zakończyć do 070600CZE, udokładnienie współrzędnych

na osnowie geodezyjnej. Azymuty topograficzne kierunków orientacyjnych określić sposobem giroskopowym. Kierunek zasadniczy strzelania 17-00.

#### **4. ZABEZPIECZENIE LOGISTYCZNE**

##### a. Normy zużycia amunicji do linii BIAŁA dla:

###### (1) 15pa:

- artylerii gwintowanej – 2,2jo;
- artylerii raketowej – 1.66 jo i po 40 pocisków na wyrzutnię amunicji minowej;

###### (2) Artyleria 151BZ:

- artylerii gwintowanej – 2,2 jo;
- moździerzowej - 2,2jo oraz po 100 poc. dymnych i oświetlających do 120mm M;
- amunicji PPK – 0,5 jo.

###### (3) Artyleria 152BZ:

- artylerii gwintowanej – 2,2 jo;
- moździerzowej - 2,2jo oraz po 100 poc. dymnych i oświetlających do 120mm M;
- amunicji PPK – 0,5 jo.

###### (4) Artyleria 153BPanc:

- artylerii gwintowanej – 2,2 jo;
- moździerzowej - 2,2jo oraz po 100 poc. dymnych i oświetlających do 120mm M;

##### b. Terminy i sposób dowozu środków materiałowych

###### (1) 15pa

###### (2) Artylerii 151BZ

###### (3) Artylerii 152BZ

###### (4) Artylerii 153BPanc

Kolejne dowozy – patrz aneks J (ZABEZPIECZENIE LOGISTYCZNE)

#### **5. DOWODZENIE I ŁĄCZNOŚĆ**

##### a. Dowodzenie

###### (1) SD 15DZ –

###### (2) dowodzenie artylerią z SD 15DZ

##### b. Łączność

###### (1) Patrz aneks ŁĄCZNOŚĆ i INFORMATYKA

###### (2) Cisza radiowa, kody i kryptonimy – wg dotychczasowych ustaleń

ĆWICZEBNE

**ANEKS E (OPL) DO ROZKAZU OPERACYJNEGO Nr 3 15 DZ**

1. POŁOŻENIE

a. Położenie przeciwnika

- (1) Prawdopodobnym celem działania przeciwnika powietrznego bezpośrednie wsparcie walczących wojsk.
- (2) Działania przeciwnika wspierać mogą
  - (a) Lotnictwo taktyczne z 1DLMB w składzie
    - 1plb 3x elb – 36 Su-24
    - 1plm 3x elm – 24 MiG-29 i 12 Su-27
    - 1 plsz 2x elsz – 24 Su-25
    - 1 elrt i WRE 12x Su-24MR
    - 4x Su-27WRE
  - (b) Lotnictwo transportowe przeciwnika dysponuje 26 samolotami transportowymi Ił – 76
  - (c) Lotnictwo Wojsk Lądowych z 28 pśb i 28 pśtr w składzie:
    - 28 pśb
      - 1 eśb – 12 x Mi-24
      - 2 eśb – 12 x Mi-24
      - 3 eśb – 12 x Mi-24
      - 4 eśb – 8 x K-50
    - Wyposażonych w zasobniki niekierowanych pocisków rakietowych (odpalanych z odległości około 2 km) i PPK SZURM odpalanych z odległości 6km i ATAKA odpalanych z odległości 8km
    - 28 pśtr
      - 1 eśtr – 12x Mi-6
      - 2 eśtr – 12x Mi-6
      - 3 eśtr – 12x Mi-8, 6x Mi-2.

Wszystkie oddziały i pododdziały wojsk lotniczych zostały przegrupowane na lotniska zapasowe z takim wyliczeniem aby ich zasięg pozwolił wykonywać zadania co najmniej na głębokość 100 km w głąb naszego ugrupowania.

Położenie wojsk własnych

- (1) Zadaniem pododdziałów przeciwlotniczych 15DZ jest we współdziałaniu z lotnictwem myśliwskim i pododdziałami rakietowymi OP osłona pierwszorzutowych brygad w czasie prowadzenia działań zaczepnych.
- (2) Lotnictwo myśliwskie wzmacnia obronę przeciwlotniczą dywizji z dyżurowania na ziemi.

## ĆWICZEBNE

### 2. ZADNIE

Dowódca korpusu rozkazał – obronę przeciwlotniczą 15 DZ zorganizować we współdziałaniu z lotnictwem myśliwskim, 7 pplot według decyzji dowódcy dywizji.

### 3. REALIZACJA

#### a. Koncepcja OPL:

We współdziałaniu z LM i WR OP osłona pierwszorzutowych oddziałów dywizji przed rozpoznaniem i uderzeniami z powietrza.

Główny wysiłek skupiony do osłony pierwszorzutowych oddziałów i pododdziałów dywizji.

Sposób odparcia uderzeń lotnictwa przeciwnika oraz ugrupowanie bojowe zgodne z decyzjami dowódców pododdziałów przeciwlotniczych – kierowanie ogniem zdecentralizowane do szczebla dywizjonu a w wypadkach szczególnych plutonu artylerii lub pojedynczego PRWB.

Ugrupowanie pododdziałów przeciwlotniczych w trzy linie

- w pierwszej linii baterie przeciwlotnicze dywizjonów pierwszorzutowych brygad
- w drugiej linii baterie przeciwlotnicze dywizjonu raketowego pułku raket
- w trzeciej linii baterie przeciwlotnicze dywizjonu artyleryjskiego pułku raket i odwodowej brygady.

#### b. 15pplot

Pułk przeciwlotniczy osłaniać pierwszy rzut i artylerię dywizji – dywizjonem raketowym, stanowisko dowodzenia dywizji – dywizjonem raketowo artyleryjskim, skupiając główny wysiłek w wektorze PG 40-00 LG 20-00 na walce ze śmigłowcami i lotnictwem szturmowym.

#### c. 151 BZ

obronę przeciwlotniczą 151 BZ zorganizować we współdziałaniu z 15 pplot i sąsiadami według decyzji dowódcy brygady

#### b 152 BZ

obronę przeciwlotniczą 152 BZ zorganizować we współdziałaniu z 15 pplot i sąsiadami według decyzji dowódcy brygady

#### b 153 BPanc

obronę przeciwlotniczą 153 BPanc zorganizować we współdziałaniu z 15 pplot i sąsiadami według decyzji dowódcy brygady

#### d. Wytyczne koordynujące

- W razie braku celów we własnym sektorze odpowiedzialności zwalczać cele powietrzne najpierw w sektorze lewego sąsiada.
- Do walki ze śmigłowcami angażować wszystkie możliwe środki ogniowe według decyzji dowódców brygad.
- Główny wysiłek rozpoznania do 1000m w sektorze lewa granica 15-00, prawa granica 45-00

ĆWICZEBNE

- sygnały dowodzenia i rozpoznania
  - (1) zakaz prowadzenia ognia - ZASTAWA
  - (2) zezwolenie na prowadzenie ognia - OKNO
  - (3) Gotowość bojowe nr 1,2,3 - GROM 1,2,3
  - (4) Zakaz promieniowania radioelektronicznego - EKTRAN
  - (5) odwołanie poprzednich sygnałów - DIAMENT

4 ZABEZPIECZENIE LOGISTYCZNE

a. normy zużycia na dzień jutrzejszy

(1)

typ normy	15pplot	151dplot	152 dplot	153dplot
rakiety OSA	65 szt	-	-	-
rakiety S-2M	20 szt	20 szt.	15 szt.	20 szt.
amunicja 23 mm	1,4 jo	1,4 jo	1,4 jo	1,4 jo
amunicja 57 mm	1,4 jo	1,4 jo	1,4 jo	1,4 jo
benzyna samochodowa	3 jn	wg decyzji dowódcy brygady		
olej napędowy	3 jn	wg decyzji dowódcy brygady		
racje żywnościowe	1 sucha	wg decyzji dowódcy brygady		

5. DOWODZENIE I ŁĄCZNOŚĆ

a. patrz aneks Łączność i informatyka

ĆWICZEBNEANEKS F (ZABEZPIECZENIE INŻYNIERYJNE) DO ROZKAZU  
OPERACYJNEGO Nr 3 15 DZ1. SYTUACJAa. Przeciwnik.

Z danych z rozpoznania wynika, że główny wysiłek zabezpieczenia inżynierskiego wojska RZESZOWII skupiają na rozbudowie inżynierskiej opanowanych – w trakcie prowadzenia operacji zaczepnej – rejonów. W dotychczasowych działaniach przeciwnik uderzeniami lotniczymi na obiekty drogowe niszczył je, powodując konieczność urządzania objazdów oraz w razie niemożliwości ich wytyczenia – torowanie w/w dróg. Lotnictwo myśliwsko – bombowe przeciwnika wykonując uderzenia dążyło do dezorganizacji zadań inżynierskich podczas ich realizacji. Należy liczyć się, że na kierunkach zwrotów zaczepnych „WARSOWI” będzie prowadzić prawdopodobnie intensywne minowanie manewrowe oraz zdalne (narzutowe). Dodatkowe dane o przeciwniku: ANEKS B (ROZPOZNANIE).

b. Położenie sił własnych.

1) Jednostki inżynierskie 1 K (1 BSap, 1 pdm) zgodnie z otrzymanym wcześniej zadaniem zabezpieczały pod względem inżynierskim jego działanie i o 051800CZE02 znalazły się w następującym położeniu:

a. 1 BSap (bez 1, 2 i 3 bsap) w rejonie rozmieszczenia na płn. brzegu rz. BUG. SD 1 BSap – TRZCIANKA (3636). 1 bsap przydzielony do 15 DZ w rejonie rozmieszczenia: wsch. KŁĘBÓW (2209), płd. KRUSZA (2411), zach. KOL. JASIENICA (2609). SD 1 bsap – KOL. JASIENICA.

b. 1 pdm (bez 1 i 2 bdm, bpont bez kpont) w rejonie rozmieszczenia na płn. brzegu rz. BUG. SD 1 pdm – ZATORY (1230). 1 bdm otrzymał zadanie wspierania mobilności jednostek 15 DZ. Drogi rozwinięcia (patrz PLAN NATARCIA) od linii wyjściowej do PL ŻÓŁTA na kierunkach drogowych: 2 i 3 przygotowuje i utrzymywać będzie 1 bdm/1 pdm. SD 1 bdm – ŻEBRÓWKA (5392) – czynne od 060600CZE.

c. Zmiany w podporządkowaniu.

Przydział do:

- 1) 151 BZ - 1 ksap bez plsap + 2 x BLG-67/15 bsap;
- 2) 153 BPanc - 2 ksap bez plsap + 2 x BLG-67/15 bsap.

2. ZADANIE

Zabezpieczyć pod względem inżynierskim natarcie 15 DZ.

3. REALIZACJAa. Zamiar

Główny wysiłek zabezpieczenia inżynierskiego skupić na wsparciu natarcia 151 BZ i 153 BPanc, w głębi obrony przeciwnika – 152 BZ.

## ĆWICZEBNE

b. 151 BZ, 152 BZ, 153 BPanc: zabezpieczyć pod względem inżynieryjnym swobodę manewru podczas wyjścia, rozwinięcia, wejścia do walki i w głębi obrony przeciwnika.

c. 15 bsap:

1) do H – 12 h przydzielić 151 BZ – 1 ksap bez pl sap + 2 x BLG-67/15 bsap. Pododdział skierować w rejon SD brygady;

2) do H – 12 h przydzielić 153 BPanc – 2 ksap bez plsap + 2 x BLG-67/15 bsap. Pododdział skierować w rejon SD brygady;

3) do H + 2 h przydzielić 152 BZ ze składu OInż 15 DZ – ksap/1/1 BSap. Miejsce wejścia w podporządkowanie brygady m. KOTUŃ (7384);

4) do H – 6 h zorganizować OZap 15 DZ w sile kmin/15 bsap z trzema jednostkami minowania i być w gotowości do minowania manewrowego na kierunku działania 151 BZ na nieplanowych rubieżach minowania (wg decyzji ćwiczących), w głębi obrony przeciwnika – po wejściu do walki odwodu 15 DZ – na kierunku natarcia 153 BPanc;

5) od H – 6 h przystąpić do utrzymania dróg rozwinięcia od PL ŻÓŁTA do linii ataku na kierunkach drogowych: 2 i 3 (patrz PLAN NATARCIA);

6) w OInż 15 DZ utrzymywać (dwa plsap, kpont, część sił i środków kt).

d. 1 bsap/1 BSap:

1) na korzyść pierwszorzutowych brygad (na kierunkach drogowych: 2 i 3) przed pierwszą linią obrony przeciwnika wykonać po 12 przejść dla każdej z nich.

e. Pozostałe oddziały 15 DZ: \*\*\*.

f. Pozostałe pododdziały 15 DZ: \*\*\*.

g. Wytoczne koordynacyjne:

1) dowódcy przydzielonych pododdziałów inżynieryjnych zameldują się do H – 12 h na SD brygad;

2) dowódcy brygad odpowiadają za koordynację działań pododdziałów inżynieryjnych w swoich pasach natarcia;

3) do czasu gotowości brygad do natarcia ustalić numerację: dróg i przejść w zaporach minowych przeciwnika, a także zapoznać z nimi podwładnych;

4) z przydzielony do brygad pododdziałów inżynieryjnych zorganizować oddziały i grupy torujące (grupy rozpoznawczo – torujące).

## 4. ZABEZPIECZENIE LOGISTYCZNE

Na wykonanie zadania przydziela się środki minersko – zaporowe, które do H – 12 h transportem dywizji zostaną dostarczone do oddziałów w następujących ilościach:

ĆWICZEBNE

<u>Pododdział 71 BZ</u> Rodzaj środka	J.m.	151 BZ	152 BZ	153 BPanc	15 bsap	pozostałe oddziały 15 DZ
miny ppanc TM-62 M	szt.	2 300	1 500	2 300	3 200	***
miny ppiech MON-100	szt.	20	10	20	100	
MW [trotyl lany]	kg	300	700	300	1 000	
PMW-8 [plastyczny MW]	kg	60	80	70	800	
zapory małowidoczne	kpl.	23	23	30	100	
ZB WŁWD 100/5000	kpl.	18	12	24	18	

5. DOWODZENIE I ŁĄCZNOŚĆ

Meldunki składać:

- a. o realizacji zadań zabezpieczenia inżynierskiego codziennie;
- b. o poniesionych większych stratach – natychmiast.

ĆWICZEBNE**ANEKS G (OBRONA PRZECIWCHEMICZNA) DO ROZKAZU  
OPERACYJNEGO NR 3 15 DZ****1. SYTUACJA**

a/ siły przeciwnika ( popatrz także aneks ROZPOZNANIE )

- przeciwnik nie posiada broni jądrowej, nie można jednak wykluczyć posiadania broni chemicznej i biologicznej; z analizy jego potencjału ekonomicznego oraz militarnego wynika, że jest zdolny do produkcji i zastosowania takich broni.

- należy liczyć się z możliwością wystąpienia skażeń pochodzących od toksycznych środków przemysłowych uwolnionych z obiektów własnej infrastruktury gospodarczej, zniszczonych w rezultacie działalności dywersyjnej, możliwych uderzeń lotnictwa RZESZOWII, a także przypadkowych awarii instalacji i zbiorników z wymienionymi środkami.

b/ siły własne

- dowódca 15 DZ zamierza główny wysiłek OPChem skupić na ochronie stanów osobowych przed skażeniami oraz pełnym zabezpieczeniu oddziałów (pododdziałów) w środki i materiały do prowadzenia zabiegów specjalnych - w przypadku powstania masowych skażeń;

- w obszarze odpowiedzialności 15 DZ utrzymywane będzie ścisłe współdziałanie z organami terytorialnego systemu dowodzenia (TOAW), wojskami OT i elementami układu pozamilitarnego, w zakresie wykorzystania sił i środków OT i układu pozamilitarnego - do realizacji przedsięwzięć obrony przeciwchemicznej - szczególnie w zakresie wykrywania, rozpoznania i likwidacji skażeń;

- w przypadku masowych skażeń przewiduje się wsparcie pododdziałów dywizji - siłami 15kopchem.

**2. ZADANIE**

Zasadnicze zadania obrony przeciwchemicznej :

- wykrywanie uderzeń bronią chemiczną i skażeń pochodzenia przemysłowego;
- prognozowanie sytuacji skażeń po uderzeniach BMR i uwolnieniu skażeń przemysłowych;
- monitorowanie (rozpoznanie ) skażeń ;
- wykorzystanie indywidualnych i zbiorowych środków ochrony przed skażeniami oraz właściwości ochronnych obiektów (urządzeń) infrastruktury obronnej (terenowej);
- ostrzeganie i alarmowanie o skażeniach;
- kontrola radiologiczna i chemiczna ;

## ĆWICZEBNE

### 3. REALIZACJA

a/ przedsięwzięcia OPChem realizować siłami i środkami autonomicznymi wojsk. W oddziałach i pododdziałach zorganizować sprawny, mobilny system wykrywania skażeń z elementami systemu wczesnego wykrywania. Kompanię obrony przeciwchemicznej utrzymywać w gotowości do wsparcia oddziałów dywizji w zakresie rozpoznania i likwidacji skażeń;

#### f/ przedsięwzięcia koordynujące

1. 15 kopchem znajduje się w rejonie 1,5 km zach. TŁUSZCZ (1127).
2. Do godzin rannych 06CZE02 (w pododdziałach 15 DZ sprawdzić szczelność ISOPS i UFW wozów bojowych. Sprawdzić urządzenia dymotwórcze wozów bojowych .
3. Zapoznać załogi i obsługi z obowiązującymi sygnałami powiadamiania i alarmowania,
4. Prowadzić permanentne rozpoznanie rejonów rozmieszczenia wojsk.
5. Do ochrony przed skażeniami wykorzystać wozy bojowe, ISOPS, obiekty i urządzenia infrastruktury wojskowej . W przypadku wystąpienia skażeń przystąpić do natychmiastowych zabiegów specjalnych, po opuszczeniu miejsca skażenia , wykorzystując w pierwszej kolejności sprzęt autonomiczny , a następnie prowadzić likwidację skażeń na PZS - organizowanych przez WOPChem.
6. Przedsięwzięcia likwidacji skażeń na rzecz porażonej ludności cywilnej wykonywać po uzgodnieniu z właściwymi RSzW (WSzW) lub innymi terytorialnymi dowództwami OT.

### 4. ZABEZPIECZENIE LOGISTYCZNE

W przypadku masowych skażeń są dostępne punkty składowania i dystrybucji środków odkażających (dezynfekcyjnych) typu : wapno chlorowane, wodorotlenek sodowy, fenolan sodowy, woda amoniakalna techniczna , ług sodowy odpadowy, kwaśny węgiel sodu itp.

Uzupełnienie tych środków zabezpiecza 15 plog 15DZ.

ĆWICZEBNE**ANEKS H (ZABEZPIECZENIE LOGISTYCZNE) DO ROZKAZU OPERACYJNEGO NR 3 15 DZ****1. INFORMACJE OGÓLNE****a. Urządzenia logistyczne 1 KZ działające na korzyść 15 DZ:**

- (1) 12 bzaop rozwinięty w m. WOŁOMIN od 041700CZE02;
- (2) Stacjonarny skład środków materiałowych (żywność, umundurowanie) w m. REMBERTÓW czynny od 042000CZE02;
- (3) Skład środków bojowych w m. LEGIONOWO czynny od 052000CZE02;
- (4) Stacjonarny skład mps w m. ŁOCHÓW, RADZYMIN, WĘGRÓW czynne od 052000CZE02;
- (5) 15 brem rozwinięty w m. MIŃSK MAZ czynny od 051000CZE02;
- (6) Korpuśna GE nr 1 działa od H-5 na kierunku TŁUSZCZ-STANISŁAWÓW-KAŁUSZYN;
- (7) Stacjonarny szpital ZOZ w m. MIŃSK MAZ., WĘGRÓW, SIEDLCE czynne od 071000CZE02.
- (8) RWT SIEDLCE od 042000CZE.

**b. Siły i środki logistyczne przydzielone 15 DZ:**

- (1) 1/16 bes od 070000CZE02.
- (2) 14 bwm, 1/17 kss od 070000CZE02.

**c. Zadanie:**

- (1) Do czasu rozpoczęcia działań zgromadzić w oddziałach oraz jednostkach RW dywizji normatywne zapasy zaopatrzenia zgodnie z obowiązującym urzutowaniem.
- (2) Odtworzyć zdatność techniczną podstawowego UiSW oraz wyewakuować rannych i chorych z oddziałów dywizji.
- (3) W D w toku prowadzenia natarcia główny wysiłek zabezpieczenia logistycznego do obiektu „KAMIEN” w pierwszym etapie działań skupić na 153 BPanc, a następnie przenieść go na 152 BZ. W D+1 w pierwszym etapie główny wysiłek zabezpieczenia logistycznego skupić na 151 i 152 BZ, w drugim etapie do obiektu "GROT" na 153 BPanc.

**e. Koncepcja działania jednostek i urządzeń logistycznych 15 DZ w czasie natarcia:**

- (1) 15 plog po przemieszczeniu po drodze nr 4, od H+4 rozwija DPZ w m. KOPCIE (6992), dowozi zaopatrzenie dla 153 BPanc i 151 BZ oraz 15 pa; pozostałe oddziały dywizji pobierają zaopatrzenie własnym transportem.

Po opanowaniu obiektu KAMIEN przemieścić 15 plog do rejonu RAKOWIEC (8478) skąd realizować zabezpieczenie materiałowe wojsk dywizji.

## ĆWICZEBNE

W drugim dniu działań zabezpieczenie pod względem materiałowym realizować w kolejności - 151 BZ i 15 pa.

Po opanowaniu obiektu NURZYNA i POPLAWY przenieść 15 plog (DPZ) do DZIEWULE (9670).

- (2) 15 plog rozwija PZUS w m. KOTUŃ (7383) oraz organizuje na kierunku natarcia 153 BPanc GER nr 1, a na kierunku natarcia 151 BZ GER 1/16 bes. Po wprowadzeniu do walki 152 BZ GER 1/16 bes będzie realizowała zadania na jej korzyść.

Po opanowaniu obiektu KAMIEN przenieść PZUS do m. STARE OKUNINY (9187) i realizować zadania na korzyść oddziałów dywizji.

W drugim dniu na kierunku 151 BZ działa GER nr 1, a na kierunku 152 BZ GER 1/16 bes. GER nr 1 po wprowadzeniu odwodu – 153 BPanc realizuje zadania na jej korzyść.

- (3) 15 plog od H+4 CZE rozwija DPO w m. KOTUŃ (7383) i prowadzi ewakuację rannych i chorych z oddziałów I rzutu dywizji. Pozostałe oddziały ewakuują rannych i chorych do DPO i przydzielonego stacjonarnego szpitala ZOZ.

Następny DPO rozwija 15 plog własnym batalionem po opanowaniu obiektu KAMIEN w m. WIŚNIEW (8972).

W drugim dniu natarcia po opanowaniu obiektu GROT rozwinąć DPO siłami 14 bwm w m. CELINY (0164).

### **(4) Drogi dowozu i ewakuacji:**

(a) **KLON** : KOPCIE, POLAKI, KOTUŃ, ŻELKÓW, RAKOWIEC, DZIEWULE, MOŚCIBRODY.

(b) **OLCHA**: ŻELISZEW, DĄBRÓWKA, MROCZKI, GOŁASZYN.

(c) **Rokada BUK**: BROSZKÓW, KOTUŃ, ŻELISZEW DUŻY.

(d) **Rokada WIĄZ**: BIAŁKI, WIŚNIEW, PLUTY.

(e) **Rokada JESION**: TRZEBIESZÓW, ŁUKÓW.

(f) **DET** :KOTUŃ, PIERÓG, SKÓRZEC, GOŁABEK, ŁUPINY, STARE OKUNINY, KRYNKA.

## **2. ZABEZPIECZENIE MATERIAŁOWE I TECHNICZNE**

### **a. Zaopatrzenie:**

#### **(1) Wielkość zapasów środków bojowych gromadzonych w 15 DZ:**

W oddziałach oraz jednostkach RW zgromadzić normatywne zapasy środków bojowych i materiałowych do 062200CZE02

(2) **Normy zużycia zaopatrzenia w dniach 7 i 8 CZE** – Apendyks 1, tabela nr 1 i 2.

#### **(3) Organizacja zaopatrywania:**

(a) **klasa I** (żywność i woda)

(1) żywność - w oddziałach dywizji zgromadzić po 5 rdz żywności, a w 15 plog 1 rdz;

ĆWICZEBNE

**(2) woda:**

- 151 BZ - pobierać własnym transportem z mleczarni w m. TŁUSZCZ i m. MIĘDZYLEŚ (3204) ;
- 152 BZ - pobierać własnym transportem z mleczarni w m. TŁUSZCZ i w szkole w m. DĄBRÓWKA (2017);
- 153 BPanc - pobierać własnym transportem ze szkoły w m. KORYTNICA (5810);
- 15 pa - pobierać własnym transportem w m. RÓWNE (4111);
- pozostałe oddziały dywizji oraz RW pobierać wodę własnym transportem z piekarni w m. TŁUSZCZ (2911) oraz ze stacji kolejowej w m. ŁOCHÓW (2347);
- dotyczy wszystkich oddziałów - w D i D+1 wodę do celów konsumpcyjnych i technicznych pobierać we własnym zakresie z rozpoznanych źródeł miejscowych;

**(b) klasa II** (przedmioty zaopatrzenia mundurowego i wyposażenia indywidualnego)

- (1)** dotyczy wszystkich pododdziałów - brakujące przedmioty zaopatrzenia mundurowego pobrać własnym transportem z DPZ 15 DZ do 062200CZE02

**(c) klasa III** (materiały pędne i smary)

- (1)** 15 plog po zajęciu rejonu ześrodkowania dowieźć do oddziałów następujące ilości MPS do:
  - 151 BZ:     - ON - 1,0 jn;
    - BS - 1,0 jn;
 PStr: skrzyżowanie dróg .MIAŚE (3008) 042300CZE02
  - 152 BZ:     - ON - 1,0 jn;
    - BS - 1,0 jn;
 PStr: skrzyżowanie dróg z torem kolejowym w m. RYSIE (3114) 042300CZE02
  - 153 BPanc: - ON - 1,4 jn;
    - BS - 1,4 jn;
 PStr: skrzyżowanie dróg MYSZADŁA (4816) 042300CZE02
  - 15 pa:         - ON - 0,9 jn;
    - BS - 0,9 jn.
 PStr: skrzyżowanie dróg RÓWNE (4111) 042300CZE02
- dotyczy pozostałych oddziałów - brakujące ilości MPS pobrać własnym transportem z DPZ 15 DZ do 042400CZE02
- 15 plog brakujące ilości MPS do pełnych norm odtworzyć własnym transportem ze stacjonarnego składu MPS w m. ŁOCHÓW (4723) do 051100CZE02;
- przed rozpoczęciem działań 15 plog dowieźć brakujące ilości mps zgodnie z potrzebami do 151BZ i 153 BPanc. S4 151 BZ i 153 BPanc ustalić termin dowozu z G4 15DZ;



ĆWICZEBNE

- ZB WŁD WD - 18 kpl;
- zapory małowidoczne - 23 kpl.

PSTr: skrzyżowanie dróg w m. MIAŚE (3008) 042100CZE02

- 152 BZ: - miny ppanc TM-62 M - 1500 szt;
- miny piech MON-100 - 10 szt;
- MW (trotyl lany) - 700 kg;
- PMW-8 (plastyczny MW) - 80 kg;
- ZB WŁ WD 100/5000 - 20 kpl;
- zapory małowidoczne - 23 kpl.

PSTr: skrzyżowanie dróg w m. KOZŁY (2714) 042100CZE02

- 153 BPanc:- miny ppanc TM-62 M - 2300 szt;
- miny piech MON-100 - 20 szt;
- MW (trotyl lany) - 300 kg;
- PMW-8 (plastyczny MW) - 70 kg;
- ZB WŁ WD - 24 kpl;
- zapory małowidoczne - 30 kpl.

PSTr: skrzyżowanie dróg w m. MYSZADŁA (4817) 042100CZE02

- 15 bsap: - miny ppanc TM-62 M - 3200 szt;
- miny piech MON-100 - 100 szt;
- MW (trotyl lany) - 1000 kg;
- PMW-8 (plastyczny MW) - 800 kg;
- ZB WL WD - 18 kpl;
- zapory małowidoczne - 100 kpl.

PSTr: skrzyżowanie dróg w m. PODSTOLISKA (3213)  
042100CZE02

(3) 15 plog w D po opanowaniu obiektów "RAKOWIEC" i "GOŁĄBEK"  
dowieźć do pododdziałów następujące ilości amunicji:

- 151 BZ:
  - am. pokładowej - 0,3 jo;
  - am. moździerzowej - 0,5 jo;
  - am. artyleryjskiej - 0,5 jo;
  - am. BWP - 0,4 jo;
  - am. czołgowej - 0,4 jo;
  - plot poc. rak. - 0,5 jo;
  - am. plot - 0,4 jo;
  - ppk - 0,3 jo;
- 153 BPanc:
  - am. pokładowej - 0,3 jo;
  - am. moździerzowej - 0,4 jo;
  - am. artyleryjskiej - 0,4 jo;
  - am. BWP - 0,4 jo;
  - am. czołgowej - 0,4 jo;
  - plot. poc. rak. - 0,5 jo;
  - am. plot - 0,4 jo;
  - ppk - 0,3 jo;
- 15 pa:
  - am. artyleryjskiej - 1,0 jo;

## ĆWICZEBNE

- 15 pplot:
  - am. raketowej - 0,66 jo;
  - am. plot - 0,5 jo;
  - plot poc. rak. - 0,5 jo;

Szefowie S4 ustalić z szefem G4 15 DZ punkty spotkań, do których zostanie skierowany transport z amunicją dla wymienionych oddziałów.

- 15 plog przyjąć transport z amunicją z 12 bzaop, który przybędzie w rejon DPZ:

- am. strzeleckiej - 0,4 jo;
- am. pokładowej - 0,4 jo;
- am. moździerzowej - 0,6 jo;
- am. artyleryjskiej - 0,5 jo;
- am. raketowej BM21 - 0,6 jo;
- am. BWP - 0,4 jo;
- am. czołgowej - 0,4 jo;
- ppk - 0,4 jo;
- plot. poc. rak. - 0,5 jo;
- am. plot - 0,5 jo;

- (4) 15 plog po opanowaniu obiektu "KAMIEN" dowieźć do:

- 153 BPanc:
  - am. pokładowej - 0,3 jo;
  - am. moździerzowej - 0,4 jo;
  - am. artyleryjskiej - 0,4 jo;
  - am. BWP - 0,4 jo;
  - am. czołgowej - 0,4 jo;
  - plot. poc. rak. - 0,5 jo;
  - am. plot - 0,4 jo;
  - ppk - 0,4 jo;

Szef S4 ustalić z szefem G4 15 DZ punkt spotkania, do którego zostanie skierowany transport z amunicją dla oddziału.

- (5) do 15 pa przybędzie transport z 12 bzaop z amunicją :

- am. artyleryjska - 0,8 jo;
- am. raketowa - 0,4 jo;

Szef S4 ustalić z szefem G4 15 DZ punkt spotkania, do którego zostanie skierowany transport z amunicją dla pułku.

- (6) dotyczy wszystkich oddziałów i pododdziałów 15 DZ - brakujące ilości amunicji na koniec dnia pobierać własnym transportem z DPZ, ustalić z szefem G4 15 DZ ilości i harmonogram pobierania.

- (7) 15 plog na koniec dnia brakujące ilości ŚBiM pobrać własnym transportem z 12 bzaop w WOŁOMINIE.

- (8) 15 plog w D+1 po opanowaniu obiektów "NURZYCA" i "POPLAWY" dowieźć do oddziałów następujące ilości amunicji:

- 151 BZ:
  - am. strzeleckiej - 0,4 jo;
  - am. pokładowej - 0,2 jo;
  - am. moździerzowej - 0,6 jo;

ĆWICZEBNE

- am. artyleryjskiej - 0,6 jo;
- am. BWP - 0,5 jo;
- am. czołgowej - 0,5 jo;
- plot. poc. rak. - 0,4 jo ;
- ppk - 0,3 jo;
- am. plot - 0,5 jo;
- 152 BZ:
  - am. strzeleckiej - 0,2 jo;
  - am. pokładowej - 0,3 jo;
  - am. moździerzowej - 0,6 jo;
  - am. artyleryjskiej - 0,5 jo;
  - am. BWP - 0,4 jo;
  - am. czołgowej - 0,4 jo;
  - plot. poc. rak. - 0,4 jo;
  - am. plot - 0,5 jo;
  - ppk - 0,3 jo
- 15 pa:
  - am. strzeleckiej - 0,3 jo;
  - am. pokładowej - 0,2 jo;
  - am. artyleryjskiej - 0,6 jo;
  - am. raketowej BM21 - 0,66 jo;

Szefowie S4 ustalić z szefem G4 15 DZ punkty spotkań, do których zostanie skierowany transport z amunicją dla wymienionych oddziałów.

- 15 plog przyjąć transport z amunicją z 11 btr, który przybędzie w rejon DPZ:

- am. strzeleckiej - 0,5 jo;
- am. pokładowej - 0,5 jo;
- am. moździerzowej - 0,5 jo;
- am. artyleryjskiej - 0,6 jo;
- am. raketowej BM21 - 0,6 jo;
- am. BWP - 0,5 jo;
- am. czołgowej - 0,4 jo;
- ppk - 0,4 jo;
- plot. poc. rak. - 0,5 jo;
- am. plot - 0,5 jo;

(9) 15 plog po opanowaniu obiektu "GROT" dowieźć amunicję do:

- 153 BPanc:
  - am. strzeleckiej - 0,5 jo;
  - am. pokładowej - 0,3 jo;
  - am. moździerzowej - 0,5 jo;
  - am. artyleryjskiej - 0,5 jo;
  - am. BWP - 0,5 jo;
  - am. czołgowej - 0,5 jo;
  - plot. poc. rak. - 0,4 jo;
  - am. plot - 0,5 jo;
  - ppk - 0,4 jo;

## ĆWICZEBNE

Szef S4 ustalić z szefem G4 15 DZ punkt spotkania, do którego zostanie skierowany transport z amunicją dla brygady.

- (10) dotyczy pozostałych oddziałów - brakujące ilości środków bojowych na koniec drugiego dnia pobrać własnym transportem z DPZ. Szefowie G4 oddziałów i S4 samodzielnych pododdziałów ustalić z G4 15 DZ harmonogram pobierania zaopatrzenia do 071700CZE02;
- (11) 15 plog po opanowaniu obiektu „GROT” przyjąć transport z zaopatrzeniem z 12 bzaop, dowódca 15 plog ustalić PSTR z dowódcą 12 bzaop do 081000CZE02
- (12) dotyczy wszystkich oddziałów - uzupełnianie i odtwarzanie zapasów normatywnych zakończyć do 062200CZE02;
- (f) klasa VI** (artykuły handlu wojskowego )
  - dotyczy wszystkich oddziałów dywizji - jak dotychczas. \*
- (g) klasa VII** (uzbrojenie i sprzęt wojskowy)
  - 151 BZ przyjąć: 1 ciągnik ewakuacyjny WPT MORS, 2 WZT-2 i 2 samochody sanitarne, pkt. spotk. KOZŁY (2714) 042200CZE02
  - 153 BPanc przyjąć: 2 ciągniki ewakuacyjne WZT-2 i 2 samochody sanitarne pkt. spot. MYSZADŁA (4817) 042200CZE02
  - 15 plog wydzielić: 1 ciągnik ewakuacyjny WPT MORS, 4 WZT-2 i 4 samochody sanitarne, dla 151 BZ i 153 Bpanc.
- (h) klasa VIII** (leki, środki opatrunkowe i sprzęt sanitarno - medyczny)
  - dotyczy wszystkich oddziałów dywizji – do 042200CZE02 pobrać własnym transportem z 15 bmed.
- (i) klasa IX** (podzespoły, części zamienne oraz materiały eksploatacyjne)
  - dotyczy wszystkich oddziałów dywizji – do 042300CZE02 pobrać z DPZ brakujące ilości materiałów eksploatacyjnych;
  - 15 plog przygotować do zdania zdekompletowane zestawy remontowe.
- (j) klasa X** (artykuły powszechnego użytku)
  - dotyczy wszystkich oddziałów dywizji - jak dotychczas. \*

### **b. Transport:**

- (1) dotyczy wszystkich oddziałów i samodzielnych pododdziałów oraz jednostek RW dywizji - do 061600CZE02 przekazać do CZD potrzeby w zakresie ruchu pojazdów po dywizyjnych DDiE;
- (2) dotyczy wszystkich oddziałów dywizji – w rejonie ześrodkowania priorytet ruchu na brygadowej drodze manewru 15 plog do 062000CZE02;

### **c. Służby/obsługa:**

- (1) 15 plog od 070000CZE02 przyjąć na zaopatrzenie pododdziały przydzielone do 15 DZ na okres powadzenia natarcia.

### **d. Siła robocza:**

- (1) 15 plog od 050600CZE02 do 071000CZE02 przydzielać 50 pracowników cywilnych do wykonywania prac przeładunkowych w DPZ. Miejsce odbioru RBM REMBERTÓW 050800CZE02

ĆWICZEBNE

**e. Remonty i obsługiwanie techniczne**

- (1) we wszystkich oddziałach i samodzielnych pododdziałach oraz jednostkach RW dywizji wykonywać remonty UiSW I<sup>o</sup>, a w 15 brem II<sup>o</sup>;
- (2) nadwyżkowy fundusz remontowy przygotować do przekazania w brygadowych PZUS, gromadzić przy DET skąd zostanie zabrany siłami 15 plog do PZUS 15DZ;
- (3) ewakuację uszkodzonego UiSW w D na kierunku natarcia 153 BPanc GER nr 1, a na kierunku natarcia 151 BZ GER 1/16 bes. Po wprowadzeniu do walki 152 BZ GER 1/16 bes będzie realizowała zadania na jej korzyść.  
W D+1 na kierunku 151 BZ działa GER nr 1, a na kierunku 152 BZ GER 1/16 bes. GER nr 1 po wprowadzeniu odwodu – 153 BPanc realizuje zadania na jej korzyść.

**3. ZABEZPIECZENIE MEDYCZNE**

**a. Ewakuacja:**

- (1) 15 plog od w D prowadzić ewakuację rannych i chorych z BPO 151 BZ i 153 Bpanc do opanowania obiektów "RAKOWIEC" i GOŁĄBEK" oraz 152 BZ do opanowania obiektu "KAMIENŃ";
- (2) pozostałe oddziały i samodzielne pododdziały oraz jednostki RW dywizji ewakuację rannych i chorych prowadzą własnymi siłami i środkami;

**b. Hospitalizacja:**

- (1) dotyczy wszystkich oddziałów - w przypadku rannych i chorych wymagających kwalifikowanej pomocy medycznej o profilu chirurgicznym i internistycznym ewakuować bezpośrednio do DPO lub najbliższych szpitali ZOZ w MIŃSKU MAZ. i WĘGROWIE, a w D+1 w SIEDLCACH

**4. SPRAWY PERSONALNE**

- a.** dotyczy wszystkich oddziałów dywizji – meldunki o stanie osobowym składać codziennie do 2000, a w przypadku strat masowych – natychmiast;
- b.** jeńców wojennych przekazywać żandarmerii na CZD SD 15 DZ;
- c.** Grzebanie poległych i zmarłych żołnierzy:
  - (1) we wszystkich oddziałach i samodzielnych pododdziałach oraz jednostkach RW zorganizować grupy oczyszczania pola walki. Ciała poległych gromadzić w pobliżu BPO (bpo, dpo);
  - (4) 15 plog od 071000CZE02 wydzielić 6 żołnierzy oraz 2 samochody ciężarowo – terenowe do ewakuacji ciał poległych w rejon cmentarza KALUSZYN;

## ĆWICZEBNE

### **5. WSPÓŁDZIAŁANIE WOJSKOWO - CYWILNE**

- a. dotyczy wszystkich pododdziałów brygady – do 142000 CZE szef G5 dywizji i szefowie S5 oddziałów w porozumieniu z G4/S4 nawiązać współdziałanie z władzami terenowymi w sprawie:
- ustalenia sposobów wykorzystania infrastruktury technicznej, medycznej i materiałowej;
  - wykorzystania pomieszczeń szkół do rozwinięcia DPO i BPO;
  - utrzymania wyznaczonych dróg dowozu i ewakuacji;
  - zaopatrywania oddziałów i samodzielnych pododdziałów dywizji w wodę;
  - obrony i ochrony oddziałów i urządzeń logistycznych w rejonach rozwinięcia.
- b.15 plog do 0042100CZE02 ustalić z komendantem RBM REMBERTÓW terminy i zakres wykorzystania piekarni i pralni wojskowej.

### **6. INFORMACJE DODATKOWE**

- a. 151 i 152 BZ – od 070800CZE02 wydzielić do obrony i ochrony transportów z amunicją po jednej drzmech. PStr skrzyżowanie dróg KOTUŃ (8473);
- b. 15 plog od 070800CZE02 przyjąć na zaopatrzenie po jednej drzmech. z 151 i 152 BZ. PStr – skrzyżowanie dróg KOTUŃ.

### **7. DOWODZENIE I ŁĄCZNOŚĆ**

- a. **Rozmieszczenie stanowisk dowodzenia**  
Jak w aneksie J – organizacja łączności.
- b. **Ograniczenia w łączności**  
Jak w aneksie J – organizacja łączności.
- c. **Umowne sygnały dowodzenia**  
Jak dotychczas.
- d. **Kryptonimy i numery osób funkcyjnych**  
Jak dotychczas.

### **Apendyksy:**

1. Normy zużycia zaopatrzenia na 7 i 8 czerwca

APENDYKS 1 (NORMY ZUŻYCIA ZAOPATRZENIA) DO ANEKSU H  
ZABEZPIECZENIE LOGISTYCZNE ROZKAZU OPERACYJNEGO NR 3 15 DZ  
07CZE02

Rodzaj zaopatrzenia	jk	15 bdow	151 BZ	152 BZ	153 BPanc	15 pa	15 dapan c	15 pplot	15 br	15 bsap	15 bŻW	15 kWE	15 kpche m	15 plog
1	2	3	4	6	7	8		9	10	11	12	13		
A. Amunicja														
- strzelecka	jo	0,3	0,5	0,6	0,6	0,3	0,3	0,4	0,3	0,5	0,5	0,2	0,2	0,2
- strzelecka pokł.	jo	0,3	0,6	0,7	0,7	0,3	-	-	-	0,5	-	-	-	0,2
-	jo	-	2,2	2,2	2,2	-	-	-	-	-	-	-	-	-
-	jo	-	2,2	2,2	2,2	2,2	-	-	-	-	-	-	-	-
- moździerzow a	jo	-	-	-	-	-	-	-	-	-	-	-	-	-
-	jo	-	-	-	-	1,66	-	-	-	-	-	-	-	-
- artyleryjska	jo	-	1,0	0,8	1,0	-	-	-	-	-	-	-	-	-
- artyleryj. ppanc	jo	-	1,0	1,0	1,0	1,0	-	1,0	-	-	-	0,3	-	0,3
-	jo	-	0,5	0,5	-	-	1,0	-	1,0	-	-	-	-	-
- raketowa	jo	1,0	1,0	1,0	1,0	-	-	1,5	-	-	-	-	-	-
-														
czołgowa/B WP														
-														
przeciwlotnic za														
- ppk														
-														
plot.poc.rak.														

ĆWICZEBNE

B. Środki inż.	*	2300	1500	2300	*	*	*	*	*	*	*	*	*
sap.**	szt	20	10	20									
- miny	.	300	700	300									
ppanc.	szt	60	80	70									
- miny	.	23	23	30									
ppiech.	kg	18	12	24									
- materiał	kg												
wybuch.	kpl												
- plastyczny	.												
MW	kpl												
- zapory	.												
małowid.													
- ZB WŁD													
D. Paliwa													
płynne	jn	2	2	2	2	2	2	2	2	2	2	2	2
- BS	jn	2	2	2	2	2	2	2	2	2	2	2	2
- On <sub>pk</sub>	jn	2	2	2	2	2	2	2	2	2	2	2	2
- On <sub>pg</sub>													

UWAGA! Dla potrzeb ćwiczenia:

\*\* -Środki inżynieryjno-saperskie wydzielono na wykonanie przez dywizję zadania (2 dni)

ĆWICZEBNE

08CZE02

Rodzaj zaopatrzenia	jk	15 bdown	151 BZ	152 BZ	153 BPan c	15 pa	15 dapan c	15 pplot	15 br	15 bsap	15 bŻW	15 kWEm	15 kpchem	15 blog
1	2	3	4	6	7	8		9	10	11	12			13
A. Amunicja														
- strzelecka	jo	0,3	0,6	0,6	0,5	0,3	0,3	0,3	0,3	0,4	0,3	0,2	0,2	0,2
- strzelecka pokł.	jo	0,3	0,6	0,6	0,6	0,3	-	0,3	-	0,5	-	0,2	-	0,2
-	jo	-	1,4	1,4	1,4	-	-	-	-	-	-	-	-	-
-	jo	-	1,4	1,4	1,4	1,4	-	-	-	-	-	-	-	-
moździerz	jo	-	-	-	-	-	-	-	-	-	-	-	-	-
wa	jo	-	-	-	-	1,33	-	-	-	-	-	-	-	-
-	jo	-	0,8	1,0	0,8	-	-	-	-	-	-	-	-	-
artyleryjska	jo	-	1,0	1,0	1,0	1,0	-	1,0	-	-	-	-	-	0,5
- artyleryj.	jo	-	0,5	0,5	-	-	1,0	-	-	-	-	-	-	-
ppanc	jo	1,0	1,0	1,0	1,0	-	-	1,0	-	-	-	-	-	-
- raketowa														
-														
czołgowa/BWP														
-														
przeciwlotnicza														
- ppk														
-														
plot.poc.rak.														



## ANEKS I (OT) DO ROZKAZU OPERACYJNEGO Nr 3 15 DZ

### 1. POŁOŻENIE

#### a) Położenie sił przeciwnika

Po utracie inicjatywy operacyjnej wojska RZESZOWII będą usiłowały rozpoznać przygotowanie „WARSOWII” do wykonania zwrotu zaczepnego i utrudniać je uderzeniami z powietrza na kolumny i wojska drugich rzutów i odwodów rozmieszczone w rejonach ześrodkowania.

Na terenach, które zostaną odzyskane w wyniku zwrotu zaczepnego należy liczyć się z działaniami nieregularnymi pozostałości rozbitego przeciwnika.

#### b) Położenie sił własnych

WSzW WARSZAWA wspiera i zabezpiecza działania wojsk oraz prowadzi obronę terytorialną na obszarze województwa mazowieckiego, we współdziałaniu z lokalnymi ogniwami pozamilitarnymi.

13 bOT prowadzi działania w rejonie odpowiedzialności KARCZEW, wył. OSTRÓW, PILAWA, wył. GARWOLIN, wył. SOBOLEW, MACIEJOWICE.

RKOT SIEDLCE siłami 14, 15 bOT i 202 boo prowadzi obronę miasta w okrażeniu, część sił prowadzi działania na podejściach do miasta, w ugrupowaniu przeciwnika.

RKOT MIŃSK MAZOWIECKI prowadzi obronę miasta siłami 132 bfort.

131 bfort broni m. GARWOLIN.

133 bfort broni się w okrażeniu w m. ŁUKÓW.

18 bOT rozmieszczony w m. TŁUSZCZ.

### 2. ZADANIE

WSzW WARSZAWA wesprze przy pomocy policji wojska 15 DZ podczas marszu.

Na terenach odzyskanych zapewnić ochronę ważnych obiektów infrastruktury. W większych miejscowościach wystawi komendy wojenne i będzie wspierał funkcjonowanie ocalałych władz samorządowych w zachowaniu bezpieczeństwa i porządku na zapleczu wojsk. Zapewni pośredniczenie w kontaktach cywilno-wojskowych i koordynację wsparcia ogniw pozamilitarnych.

### 3. REALIZACJA

#### a) Zamiar

- (1) Celem obrony terytorialnej jest wsparcie wysiłków dla stworzenia warunków wejścia 15 DZ do zwrotu zaczepnego, a następnie zwalczania dywersji oraz wsparcie władz i ludności na wyzwolonych terenach.

## ĆWICZEBNE

- (2) Główny wysiłek obrona terytorialna skupia na: obronie m. SIEDLCE, ŁUKÓW i MIĘDZYRZEC PODLASKI do czasu odblokowania ich przez nacierające wojska.

### **b) Zadania terytorialnych organów dowodzenia i wojsk OT:**

- (1) informowanie operacyjne wojsk danymi z terytorialnego systemu rozpoznania;
- (2) wspieranie działań wojsk w ochronie dróg marszu i tyłów; siłami 10 krr zapewnić regulację ruchu na drogach marszu:  
nr 1 – w m. STANISŁAWÓW, JAKUBÓW, KAŁUSZYN, MROZY;  
nr 2 – w m. DOBRE, CZARNOGLÓW;  
nr 3 – w m. KNIEWNIK, WIERZBNO;  
nr 4 – w m. ROGUSZYN, STRUPIECHÓW, GRĘBKÓW;  
zapewnić ochronę budowli inżynierskich na rz. KOSTRZYŃ;
- (3) zapewnić ochronę obiektów infrastruktury;
- (4) odtwarzanie na odzyskanych terenach systemu OT i wsparcie funkcjonowania ocalałych władz samorządowych w zachowaniu bezpieczeństwa i porządku na zapleczu wojsk.

### **c) Zadania realizowane przez siły pozamilitarne za pośrednictwem RKOT:**

- (1) zapewnienie porządku i bezpieczeństwa publicznego na zapleczu walczących wojsk, egzekwowanie rygorów stanu wojennego (godziny policyjnej, zakazu przemieszczania, obowiązku meldunkowego);
- (2) zapewnienie swobody ruchu na drogach:
- zwolnienie wskazanych dróg;
  - osłona techniczna;
  - regulacja ruchu w miastach;
- (3) wsparcie logistyczne wojsk:
- udostępnienie miejscowych zasobów materiałowych i źródeł wody;
  - lecznictwo;
  - świadczenia rzeczowe i osobiste (kwatery, usługi także bezpośrednio przez wójtów);
- (4) udostępnienie łączności stacjonarnej;
- (5) udział w rozbudowie inżynieryjnej terenu;
- (6) ewakuacja ludności z rejonów walk;

### **d) Wytyczne koordynujące**

- (1) priorytet – wsparcie wojsk 15 DZ;
- (2) wykorzystanie (przydział) dróg i obiektów infrastruktury oraz miejscowych zapasów uzgadniać z RKOT.

**4. ZABEZPIECZENIE LOGISTYCZNE**

Realizowane będzie w systemie OT z wykorzystaniem stacjonarnej infrastruktury oraz świadczeń osobistych i rzeczowych.

Utrzymywać gotowość do zabezpieczenia działań nieregularnych z przygotowanych zapasów wg odrębnych rozkazów.

**5. DOWODZENIE I ŁĄCZNOŚĆ**

- (1) OT dowodzi komendant RKOT.
- (2) Dowódcy wojsk operacyjnych w zakresie OT posiadają uprawnienia:
  - dowódca dywizji - TA CON
  - dowódcy brygad - TACON
- (3) Kierowanie działaniami nieregularnymi w systemie OT wg oddzielnych rozkazów.
- (4) SD WSzW, RKOT i KG cz. W w DMP, w razie zniszczenia lub ewakuacji władz cywilnych – na ZMP.

ĆWICZEBNE**ANEKS J (LWL) do ROZKAZU OPERACYJNEGO Nr 3 15 DZ****1. SYTUACJA****a. Położenie sił przeciwnika**

(1) Patrz ANEKS B (ROZPOZNANIE) do ROZKAZU OPERACYJNEGO Nr 1.

**b. Położenie sił własnych**

(1) Patrz ROZKAZ OPERACYJNY Nr 1 pkt 3 i założenie - sytuacja LWL.

**c. Zmiany w podporządkowaniu**

(1) Przydział sił do 15 DZ - 1 eśsz oraz dwa klucze śmigłowców wielozadaniowych z 56 pśb obowiązuje od 012000LCZER02.

**2. ZADANIE**

Wspierać i zabezpieczać działania walczących wojsk 15 DZ oraz podległych związków taktycznych zgodnie z decyzjami ich dowódców.

**3. REALIZACJA****a. Zamiar**

Główny wysiłek działań 1 eśsz oraz 1 i 2 klśw skupić na wsparciu działań oddziałów i pododdziałów pierwszorzutowych brygad, którym można przydzielić (na zapotrzebowanie) część posiadanych sił.

**f. Wytyczne koordynacyjne**

(1) Koordynacja działań ogniowych z WRiA, LT poprzez Centrum Wsparcia Działań Dywizji.

(2) Zapotrzebowanie na środki kontroli przestrzeni powietrznej poprzez dywizyjny element zarządzania przestrzenią powietrzną.

(3) Sygnały współdziałania patrz założenie - sytuacja LWL.

**4. ZABEZPIECZENIE LOGISTYCZNE**

(1) Patrz ANEKS I (ZABEZPIECZENIE LOGISTYCZNE) do ROZKAZU OPERACYJNEGO Nr 1.

**5. DOWODZENIE I ŁACZNOŚĆ**

**a.** Patrz ROZKAZ OPERACYJNY pkt 5 i założenie – sytuacja LWL

**b.** Gotowość do działań LWL – 030600LCZER02.

**c.** Meldunki składać:

(1) O osiągnięciu gotowości bojowej.

(2) Każdorazowo po wykonaniu zadania.

(3) Dobowe do 21.00 z położenia na 20.00.

**d.** Pozostałe informacje:

(1) Patrz ANEKS J(ŁACZNOŚĆ I INFORMATYKA)

ĆWICZEBNE**ANEKS K (WALKA ELEKTRONICZNA) DO ROZKAZU  
OPERACYJNEGO Nr 3 15 DZ****1. SYTUACJA****a. Siły przeciwnika**

- (1) Patrz Aneks B (rozpoznanie) do planu działania 7 K.
- (2) Systemy elektroniczne przeciwnika. Pododdziały 28 KZ wykorzystują systemy elektroniczne, szczególnie łączności, zgodnie ze wzorcami doktrynalnymi. Aktualizację wzorców doktrynalnych wykonano na podstawie ćwiczeń z użyciem wojsk przeprowadzonych dwa miesiące wcześniej w czasie pokoju. Z oceny sytuacji wynika, że możliwości elektronicznych systemów dowodzenia, kierowania i uzbrojenia, w pełni pokrywają potrzeby dowodzenia nimi a zasad ich użycia pokrywają się z ostatnim sprawdzianem poligonowym okresu pokojowego. Urządzenia rozpoznania technicznego (SRL, urządzenia optoelektroniczne, termowizyjne) podporządkowane są funkcyjnie do własnych rodzajów broni i szczebli organizacyjnych. Ich wykorzystanie podporządkowane są przede wszystkim potrzebom walczących jednostek. Nie należy spodziewać się odstępstw od tej zasady. Podstawowym rodzajem łączności jest nadal łączność VHF i radioliniowa. Używane radiostacje VHF pracują w przedziale częstotliwości od 30 MHz do 52 MHz ze szczególnym nasyceniem w pasmach 30-34 MHz i 38-45 MHz. Są to częstotliwości dowodzenia w pułkach i na szczeblu dywizji. Sporadycznie wykorzystywane są inne częstotliwości szczególnie w pododdziałach rozpoznawczych i OPL. Łączność w zakresie fal krótkich nadal jest traktowana jako zapasowa. Stacje łączności radioliniowej pracują do częstotliwości 300 - 1000 MHz. Głównie pomiędzy SD brygad, dywizji i korpusu W ostatnich dwóch dobach walki zaobserwowano zmiany organizacyjne w wykorzystaniu systemów łączności (organizowany jest system łączności oparty o węzły sieci oczkowej) oraz rozpoczęły pracę nowe typy radiostacji wykorzystujące modulację FH.
- (3) Pododdziały walki radioelektronicznej. Pododdziały 28 KZ wykorzystują organiczne jednostki walki radioelektronicznej. Korpus posiada batalion WRe. Prowadzi on rozpoznanie i zakłócanie radiowe głównie w zakresie HF. Posiada ograniczone możliwości (ze względu na ilość) rozpoznawania i zakłócania stacji radiolokacyjnych w pasmach 2 i 3 cm. Priorytetem zakłóceń radiolokacyjnych są pokładowe celowniki radiolokacyjne samolotów WARSOWI. W pasie natarcia 15 DZ pododdziały WRe przeciwnika będą rozpoznawać i zakłócać

## ĆWICZEBNE

łącność radiową na pasmach VHF przede wszystkim systemu kierowania ogniem 15 DZ, oraz wykrywać stacje radiolokacyjne w zakresie od 500 do 18000 MHz zabezpieczające kierowanie ogniem. W pasie natarcia spodziewany jest przeciwnik w sile pułku zmechanizowanego i ok. 50% 2 kompanii radioelektronicznej przeciwnika.

Główny wysiłek walki radioelektronicznej 28 KZ to wsparcie działań związków taktycznych po przejściu do obrony. Wysiłki pododdziałów WRe 10, 11 brygad i 2 DZ to dezorganizacja systemów dowodzenia i kierowania środkami rażenia w swoich rejonach i pasach obrony. Możliwości przeciwnika w zakresie oddziaływania radioelektronicznego na systemy elektroniczne 15 DZ nie przekraczają ok. 20%.

### **b. Wojska własne.**

- (1) Środki walki radioelektronicznej 1 korpusu WARSOWI zakłócają relacje łączności dowodzenia i kierowania wojskami 28 KZ na szczeblu korpus-dywizja-brugada przeciwnika głównie w zakresie HF oraz systemów nawigacyjnych. Ułatwia to realizację zadań lotnictwu WARSOWI działającemu na kierunku natarcia 15 DZ. Na tym kierunku będzie realizowane część zadań zakłócania radioelektronicznego przez siły powietrzne szczególnie w zakresie HF przeciwko środkom łączności SD 20 pz.
- (2) Siły powietrzne nie mają możliwości dodatkowego wsparcia w zakresie rozpoznania radioelektronicznego nacierającej 15 DZ.
- (3) Sąsiedzi: część 7 i 16 DZ posiadają własne środki do prowadzenia walki radioelektronicznej i realizują zadania we własnych pasach natarcia.
- (4) Jednostek przydzielonych i wzmocnienia oraz jednostek wydzielonych brak.

### **c. Założenia.**

- (1) Plan działania patrz Aneks C
- (2) podczas przełamywania pierwszorzutowych pododdziałów przeciwnika główny wysiłek zakłóceń radioelektronicznych może być skupiony na relacjach dowodzenia i kierowania środkami ogniowymi batalion- brygada. Należy wówczas przejść na zapasowe częstotliwości dowodzenia bez konieczności podawania komendy.
- (3) Przeciwnik prowadzi ciągle rozpoznanie i zakłócanie radioelektroniczne oraz w ograniczonym zakresie wykorzystuje środki łączności zakresu HF. Częściej wykorzystuje łączność radioliniową i VHF. W trakcie prowadzenia działań, gdy rozwój sytuacji operacyjnej

## ĆWICZEBNE

powodowany natarciem 15 DZ zmusi go do dokonywania korekt w przyjętym planie działania, znacznie wzrośnie użycie środków emitujących energię elektromagnetyczną, które staną się wrażliwymi elementami jego ugrupowania.

- (4) Przeciwnik wykorzystuje środki elektroniczne, których częstotliwości mogą się częściowo pokrywać z używanymi przez 15 DZ. Konieczna jest zatem zmiana niektórych ustalonych częstotliwości - szczególnie w stosunku do elementów ugrupowania działających w styczności z przeciwnikiem. W związku z powyższym należy ściśle przestrzegać plan łączności (ANEKS ) i reagować natychmiast na zaistniałe okoliczności.
- (5) Należy liczyć się z okresami braku łączności powodowanymi oddziaływaniem środków zakłócających przeciwnika i wystrzeliwanymi przez artylerię NZJU. Szczególnie w pierwszym okresie walki o przełamanie pierwszorzutowych pozycji obronnych 20 pz. Środki te w poważnym stopniu mogą ograniczyć wykorzystanie potencjalnych możliwości w zakresie dowodzenia nacierającymi batalionami.
- (6) W związku z organizowaniem systemów łączności opartych o strukturę siatkową konieczne jest ustalenie węzłów komutacyjnych i ich natychmiastowe zakłócanie z jednoczesnym oddziaływaniem ogniowym.

## **2. ZADANIE**

Walkę elektroniczną prowadzić przeciwko systemom dowodzenia i kierowania ogniami w punkcie ciężkości natarcia. Rozpoznanie radioelektroniczne skupić na systemie dowodzenia przeciwnika w pasie natarcia, a . główny wysiłek zakłócania radioelektroniczne systemach kierowania środkami rażenia. Zabezpieczyć pracę własnych środków radioelektronicznych poprzez zaostrzoną realizację przedsięwzięć obrony radioelektronicznej. We współdziałaniu z jednostkami artylerii wykryte cele zakłócać wykorzystując NZJU, a następnie potęgując zakłócenia niszczyć ogniowo.

## **3. REALIZACJA.**

### **a. Zamiar działania**

Patrz plan działania Aneks C. W okresie poprzedzającym uderzenie wojsk własnych, gdy po stronie przeciwnika nastąpi prawdopodobnie zmniejszona ilość korespondencji radiowej i przejście do pracy w systemie łączności węzłów struktury

## ĆWICZEBNE

oczkowej, a także maskowanie pozornymi sieciami radiowymi, prowadzić rozpoznanie relacji radiowych dowodzenia 2 DZ i kierowani ogniem 28 pa. Uwagę zwrócić na symptomy wskazujące na położenie głównego SD dywizji, 20 pz, 28 pa, 28 brt oraz odwodowego 24 pułku czołgów w pasie natarcia 15 DZ. Realizować ściśle przedsięwzięcia obrony radioelektronicznej - Apendyks 3.

Zakłócanie radioelektroniczne węzłów łączności i węzłów elektronicznych przeciwnika prowadzić wg priorytetu określonego w Apendyksie 4 (harmonogram zakłóceń radioelektronicznych) i Apendyksie 5 (lista celów elektronicznych). Przedsięwzięcia te realizować w powiązaniu z środkami ogniowymi. NZJU użyć po H+1 od momentu rozpoczęcia działań bojowych na komendę PODMUCH.

W drugim etapie prowadzenia natarcia szczególną uwagę rozpoznania i zakłócania skupić na symptomach wskazujących na czas i miejsce użycia pododdziałów odwodowych 2 DZ i 28KZ.

W każdym okresie prowadzonego natarcia każdorazowo reagować na zachodzące zmiany w działaniach środków elektronicznych przeciwnika.

### **b. 151 Brygada zmechanizowana.**

- (1) Nawiązać współdziałanie z 152 i 153 brygadami w zakresie wymiany informacji radioelektronicznych.
- (2) Po wykryciu węzłów łączności i elektronicznych 20 pz razić cele elektroniczne zgodnie z apendyksem 6.
- (3) Uzgodnić z dywizyjną komórką G2 rejony rozmieszczenia i drogi manewru 15 krel w ugrupowaniu brygady.
- (4) Wyznaczyć kanały szybkiego reagowania do prowadzenia zakłócania oraz do meldowania, wskazywania kierunków, kierowania ogniowym i obezwładnianiem radioelektronicznym środków przeciwnika.
- (5) Użyć sił i środków WRE według własnego planu działania.

### **b. 152 Brygada zmechanizowana jak 151 BZ**

### **c. 153 Brygada pancerna jak 151 BZ**

### **d. 15 pułk artylerii**

- (1) Być w gotowości do prowadzenia ognia zlokalizowanych środków zakłóceń elektronicznych i WŁ oraz użycia NZJU na

ĆWICZEBNE

sygnał PODMUCH. Ściśle współpracować w przekazywaniu informacji rozpoznawczych z 1 prel oraz 7 i 16 DZ.

- f. **15 pułk przeciwlotniczy.** Prowadzić rozpoznanie radiolokacyjne na własne potrzeby. O szczególnie niebezpiecznych celach elektronicznych meldować natychmiast do komórki WE 15 DZ
- g. **15 br** Przekazywać dane o wykrytych celach elektronicznych z rejonów odpowiedzialności rozpoznawczej do G2 szczególnie w punkcie ciężkości natarcia. Stacje zakłóceń elektronicznych niszczyć ogniowo zabezpieczając sobie bezpieczny powrót.
- h. **15 kompania radioelektroniczna-** położenie patrz oleata (na potrzeby ćwiczenia nie wykonana)
- (1) Walkę elektroniczną realizować wg następującego priorytetu: rozpoznanie radioelektroniczne systemu dowodzenia i kierowania środkami ogniowymi; zakłócanie systemu kierowania środkami ogniowymi przeciwnika, obrona elektroniczna w całym okresie prowadzonej walki.
  - (2) Rozpoznanie radioelektroniczne skupić w punkcie ciężkości natarcia, koncentrując siły i środki na systemie dowodzenia 20 pz oraz systemach kierowania ogniem 20 pz i 28 pa.
  - (3) W drugim etapie walki rozpoznanie radioelektroniczne skupić na jednostkach odwodowych wykrywając środki radiowe w rejonach koncentracji i na kierunkach marszów..
  - (4) Zakłócenia radiowe skupić w punkcie ciężkości natarcia z rubieży Z-1 (apendyks 1) od H-6, a w momencie rozpoczęcia natarcia wzmóc ich działanie na wł SD batalionów pierwszorzutowych przeciwnika oraz na elementach wymienionych w punkcie (1).
  - (5) W drugim etapie działań zakłócanie elektroniczne skupić na dezorganizacji systemów dowodzenia jednostek wychodzących do kontrataku na kierunku natarcia 15 DZ.
  - (6). Ściśle przestrzegać przedsięwzięć obrony elektronicznej (apendyks 3).

**r. Koordynacja działań.**

- (1) Zabrania się zakłócania elektronicznego w czasie wyjścia do rejonu elementów rozpoznawczych.
- (2) Oficer WE wraz z oficerem łączności koordynuje zadania obrony elektronicznej dywizji zgodnie z ustaleniami G2 i G6.

## ĆWICZEBNE

- (3) W celu zwiększenia żywotności środków zakłócających prowadzić zakłócenia VHF określonych częstotliwości przeciwnika maksymalnie przez 20 minut z jednego stanowiska. Zabrania się realizowania zakłóceń z rejonów położonych bliżej niż 1 km od stanowisk dowodzenia (punktów dowódczo-obszernych) od szczebla brygady wzwyż.
- (4) Dla ułatwienia manewru środkami walki elektronicznej, do określenia położenia środków rozpoznania i zakłócania elektronicznego, wykorzystywać uniwersalną siatkę współrzędnych.
- (5) Skoordynować realizowanie zadań przez batalionową grupą analizy danych i punkt dowodzenia walką radioelektroniczną.
- (6) Czas gotowości do działania 251000CZE.
- (7) Czas rozwinięcia elementów rozpoznawczych 251000CZE, zakłócających 251200CZE

### **4. ZABEZPIECZENIE LOGISTYCZNE**

- a. Plan wsparcia technicznego środków walki elektronicznej zgodny z przekazanym harmonogramem
- b. Zabezpieczenie techniczne przydzielonych środków walki elektronicznej realizować siłami jednostek, którym środki te zostały przydzielone.

Wydrukowano w 30 egz.

Egz. nr 1-10 dokumentacja. ćwiczenia

Egz. nr 11-30 Bibl. Niejawna

Wyk. ppłk Jarosław Wolejszo i zespół oficerów

Druk AON zam. nr 303/WW/

