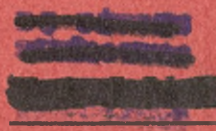


4457141 (157)

AKADEMIA SZTABU GENERALNEGO
im. generała broni K. Świerczewskiego

KATEDRA OBRONY TERYTORIUM KRAJU



Egz. Nr 1

mjr inż. Remigiusz LAMPKA

PLANOWANIE ROZŚRODKOWANIA LUDNOŚCI

Część II

model cybernetyczny – obieg informacji



ARCHIWUM
MŁODZIEŻY SZKOLENIOW
KATEDRY SZTABU GENERALNEGO
im. gen. broni K. Świerczewskiego
44567

WARSZAWA

LIPIEC

1968



4457/441

157

AKADEMIA SZTABU GENERALNEGO
im. generała broni K. Świerczewskiego

KATEDRA OBRONY TERYTORIUM KRAJU



Egz. Nr 1

mjr inż. Remigiusz LAMPKA

PLANOWANIE ROZŚRODKOWANIA LUDNOŚCI

Część II

model cybernetyczny – obieg informacji



ARCHIWUM
BIBLIOTEKI SZKOLENIOWEJ
AKADEMII SZTABU GENERALNEGO
im. gen. broni K. Świerczewskiego

834567

WARSZAWA

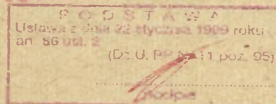
LIPIEC

1968

AKADEMIA SZTABU GENERALNEGO
im. gen. broni K. Świerczewskiego

KATEDRA OBRONY TERYTORIUM KRAJU

okół Nr 12657



~~SECRET~~

~~SECRET~~

Egz.nr... 1

mjr inż. Remigiusz LAMPKA

PLANOWANIE RO ZSRODKOWANIA LUDNOŚCI

Cz. II.

Model cybernetyczny - obieg informacji



Warszawa

lipiec

1968 r.

ARCHIWUM
BIBLIOTEKI SZKOŁENIOWA
AKADEMII SZTABU GENERALNEGO
im. gen. broni K. Świerczewskiego

34567

mjr inż.R. Lampka

PLANOWANIE ROZŚRODKOWANIA LUDNOŚCI CZ.II

Model cybernetyczny - obieg informacji

W części pierwszej zatytułowanej róboczno "Ujęcie problemów rozśrodkowania ludności i jego planowania w postaci modelu cybernetycznego", zawierającej aspekty metodologiczne, wszystkie sprzężenia układu, za jaki został potraktowany zaproponowany tam model cybernetyczny planowania rozśrodkowania ludności, zostały przedstawione w postaci zagregowanych strumieni informacji bez wnikania w to jakie informacje tworzą te strumienie.

Poniższa, druga część zawiera dalsze rozwinięcie tego modelu polegające właśnie na określeniu tych informacji, określeniu ich źródeł /informującego/ oraz odbiorcy /informowanego/, inaczej polegające na określeniu informacji i ich obiegu.

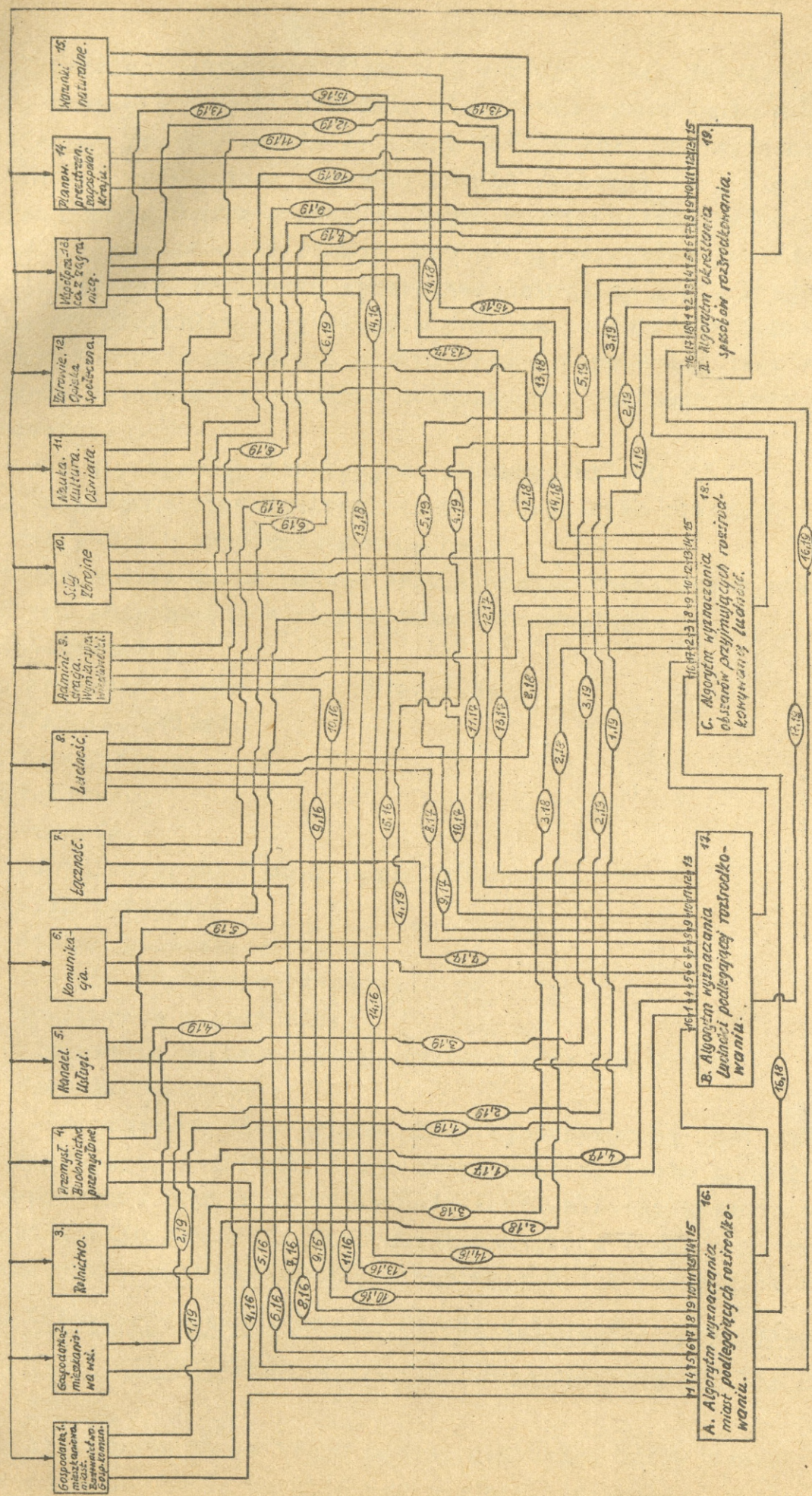
Te informacje tworzą zależności, które muszą być rozwiązane w formie decyzji w procesie planowania rozśrodkowania ludności.

W tej części zawczasie jednak jeszcze na jakąkolwiek próbę ustalenia ich wzajemnej zależności, w związku z tym, wyszczególniając informacje ograniczam się jedynie do stwierdzenia, że taka informacja ma wpływ np. na ustalanie miast podlegających rozśrodkowaniu, czy na wyznaczanie ludności itd. abstrahując od tego w jaki sposób wpływa i jak mocno wpływa.

1. IV-ty model cybernetyczny planowania rozśrodkowania ludności jako układ cybernetyczny całkowicie odosobniony, którego elementy tworzą algorytmy podstawowych czynności planowania oraz podstawowe dziedziny życia kraju.

Wybranie tych wszystkich, wpływających na podejmowanie decyzji w procesie planowania rozśrodkowania ludności informacji, łatwiejsze jest przy pominięciu wszelkich szczebli i instancji organizacyjnych. W tym celu proponuję model planowania rozśrodkowania ludności jako układ cybernetyczny

Rys. 6.
IV-ty model cybernetyczny planowania rozdzielenia ludności.



Wyk. w. 4. 997.
Por. nr 01970 INW

Opracował: mgr T. Lampka

całkowicie odosobniony /Rys. 6/, w którym jako działające elementy, poza przyjętym uprzednio algorytmem wyznaczania miast^a podlegających rozśrodkowaniu /element 16/, algorytmem wyznaczania ludności podlegającej rozśrodkowaniu /element 17/, algorytmem wyznaczania obszarów przyjmujących rozśrodkowaną^{yw} ludność /element 18/ i algorytmem określania sposobów rozśrodkowania ludności /element 19/, przyjąłem podstawowe dziedziny życia kraju. Ustalenia ich dokonałem na podstawie połączenia dziedzin pokrewnych sobie resortów aktualnej administracji państwowej oraz wyodrębnienia dziedzin szczególnie związanych z operacją rozśrodkowania ludności.

W wyniku proponuję następujące elementy układu :

1. Gospodarka mieszkaniowa miast. Budownictwo mieszkaniowe miejskie. Gospodarka komunalna.
2. Gospodarka mieszkaniowa wsi. Wiejskie budownictwo mieszkaniowe. Budownictwo o charakterze rekreacyjnym.
3. Rolnictwo.
4. Przemysł. Budownictwo przemysłowe.
5. Handel. Usługi.
6. Komunikacja.
7. Łączność.
8. Ludność.
9. Administracja. Wymiar sprawiedliwości.
10. Siły Zbrojne.
11. Nauka. Kultura, Oświata.
12. Zdrowie. Opieka społeczna.
13. Współpraca z zagranicą.
14. Planowanie przestrzennego zagospodarowania kraju.
15. Warunki naturalne.

Proponowany odosobniony układ cybernetyczny jest układem informacyjnym, w związku z tym uwzględnia on tylko sprzężenia informacyjne, pomijając całkowicie zasilenia. Sprzężenia tego układu ujmują wszystkie informacje zawarte w wszelkiego rodzaju dyrektywach, sprawozdaniach, strumieniach informacyjnych itp.

1.1. Informacje, tworzące podstawowe zależności przy wyznaczaniu miast /aglomeracji przemysłowych/ podlegających rozśrodkowaniu.

Analizując życie kraju według dziedzin, które zostały wyżej zaproponowane można ustalić następujące informacje, które muszą

być brane pod uwagę przy wyznaczaniu miast podlegających rozśrodkowaniu i które w modelu tworzą następujące sprzężenia: sprzężenie 1, 16 tworzą informacje o :

- gęstości zaludnienia ;
- charakterze zabudowy /wysoka zwarta, niska/;
- urządzeniach obronnych dla ludności /schrony, szczeliny itp./;

sprzężenie 4, 16 tworzą informacje o :

- istnieniu na terenie miasta obiektów produkcyjnych o charakterze strategicznym /operacyjnym/ lub inaczej obiektów przemysłowych kategorii specjalnej oraz kategorii pierwszej^x,
- istnieniu składnic /magazynów/ surowców, półfabrykatów, wyrobów, paliw;
- charakterze budowy i lokalizacji obiektów produkcyjnych ;
- gęstości obiektów przemysłowych niższych kategorii;

sprzężenie 5, 16 tworzą informacje o istnieniu na terenie miasta magazynów, chłodni, rzeźni, piekarni itp. obiektów mogących być zaliczone do kategorii specjalnej lub pierwszej ;

sprzężenie 6, 16 tworzą informacje o :

- istnieniu węzłów dróg kolejowych i kołowych;
- istnieniu obiektów komunikacyjnych /dworce, zajezdnie, porty, mosty, wiadukty itd./ kategorii specjalnej i pierwszej;
- istnieniu obiektów zaplecza technicznego komunikacji /zakłady produkcyjne taboru komunikacyjnego i urządzeń komunikacyjnych, zakłady naprawcze itp./ kategorii specjalnej i pierwszej ;
- istnieniu urządzeń hydrotechnicznych o charakterze komunikacyjnym /jazdy, służby/ ;
- gęstości obiektów komunikacyjnych niższych kategorii;

sprzężenie 7, 16 tworzą informacje o :

- istnieniu węzłów i urządzeń łączności

x/ W.Lewonowski - "Ogólna próba klasyfikacji obiektów na terytorium PRL".

- stanowiących obiekty kategorii specjalnej lub pierwszej ;
- gęstości obiektów łączności niższych kategorii;
- sprzężenie 8,16 tworzą informacje o :
- ogólnej ilości ludności w mieście ;
 - skupiskach osób szczególnie cennych dla kraju ;
- sprzężenie 9,16 tworzą informacje o :
- obiektach administracji kategorii specjalnej i pierwszej ;
 - gęstości obiektów administracji niższych kategorii ;
- sprzężenie 10,16 tworzą informacje o :
- istnieniu obiektów militarnych /kwatery jednostek wojskowych, stanowiska dowodzenia, stanowiska wyrzutni rakiet, lotniska wojskowe, składy itp./ kategorii specjalnej i pierwszej ;
 - gęstości obiektów militarnych niższych kategorii ;
 - istniejących lub przewidywanych rejonach koncentracji wojsk ;
 - przewidywanych marszrutach wojsk ;
 - typowych kierunkach działań operacyjnych ;
- sprzężenie 11,16 tworzą informacje o istnieniu obiektów naukowych i kulturalnych ;
- sprzężenie 13,16 tworzą informacje o :
- istnieniu w rozpatrywanym mieście lub najbliższej jego okolicy obiektów państw sąsiedzkich kategorii specjalnej, pierwszej lub drugiej;
 - gęstości obiektów państw sąsiedzkich kategorii niższych ;
 - istnieniu urzędów granicznych o znaczeniu międzynarodowym;
- sprzężenie 14,16 tworzą informacje o przewidywanej w najbliższej przyszłości /w okresie do następnego cyklu planowania - Cz.I. Rozdz. 1/ budowie obiektów;
- sprzężenie 15,16 tworzą informacje o :
- dogodnych do działań operacyjnych kierunkach i obszarach, odcinkach wybrzeża morskiego, kierunkach forsowania lub przekraczania rubieży wodnych, dolinach i przełęczach ;

- istnieniu w rozpatrywanym mieście lub najbliższej jego okolicy urządzeń hydrotechnicznych /tamy, zapory/ kategorii specjalnej, pierwszej lub drugiej, których zniszczenie może pociągnąć zniszczenie miasta bez wpływu militarnego na samo miasto.

1.2. Informacje tworzące podstawowe zależności przy wyznaczaniu ludności podlegającej rozśrodkowaniu.

W drugim rozdziale cz. I. wspomniane zostało, że wyznaczenie ludności podlegającej rozśrodkowaniu powinno być dokonywane na drodze odejmowania od całkowitej ilości ludności wyznaczonego do rozśrodkowania miasta ludności, która jest niezbędna w mieście po jego rozśrodkowaniu. To stwierdzenie jest słuszne w tym przypadku, gdy warunki pozwolą na to żeby rozśrodkować całą zbędną ekonomicznie ludność.

Większej subtelności, głębszej analizy będzie wymagało wyznaczenie ludności podlegającej rozśrodkowaniu gdy warunki nie pozwolą na rozśrodkowanie wszystkich zbędnych ekonomicznie.

W każdym przypadku decyzja, kogo rozśrodkowywać i w jakiej ilości będzie wynikiem przetworzenia informacji, które w opisywanym modelu tworzą następujące sprzężenia :

sprzężenie 16,17 tworzą informacje o tym, które miasta podlegają rozśrodkowaniu ;

sprzężenie 8,17 tworzą informacje o :

- ogólnej ilości ludności w mieście ;
- strukturze tej ludności ;

sprzężenie 1,17 tworzą informacje o :

- niezbędnych do zatrudnienia w gospodarce komunalnej miasta po jego rozśrodkowaniu /konserwacja i utrzymanie niezbędnej komunikacji miejskiej, sieci wodociągowej, gazowej, ciepłowniczej, utrzymanie czystości itp./;
- niezbędnych do zatrudnienia w budownictwie /wykańczanie rozpoczętych budów, zabezpieczenie i konserwacja maszyn budowlanych, organizacja ratownictwa/ ;

sprzężenie 4,17 tworzą informacje o ludności niezbędnej do zatrudnienia w przemyśle, którego produkcja musi być utrzymana po rozśrodkowaniu ;

sprzężenie 5,17 tworzą informacje o ludności niezbędnej do zatrudnienia w handlu i usługach oraz obsłudze obiektów handlu /chłodnie, magazyny itp/;

sprzężenie 6,17 tworzą informacje o ludności niezbędnej do zatrudnienia w komunikacji /obsłudze taboru i urządzeń komunikacyjnych, produkcji zakładów naprawczych/ ;

sprzężenie 7,17 tworzą informacje o ludności niezbędnej do zatrudnienia w łączności ;

sprzężenie 9,17 tworzą informacje o :

- możliwościach wykorzystania aparatu ewidencji ludności ;
- ludności zatrudnionej w administracji przewidzianej do kierowania rozśrodkowaniem ;
- ludności niezbędnej do zatrudnienia w administracji rozśrodkowanego miasta ;
- ludności niezbędnej do utrzymania porządku, zabezpieczenia pozostawionego mienia, bezpieczeństwa i wymiaru sprawiedliwości w rozśrodkowanym mieście;

sprzężenie 10,17 tworzą informacje o :

- ludności zaangażowanej w Siłach Zbrojnych;
- ludności przewidzianej do powołania do Sił Zbrojnych w drodze mobilizacji ;
- ludności przewidzianej do powołania do Sił Zbrojnych w drodze uzupełnień ;

sprzężenie 11,17 tworzą informacje o :

- pracownikach placówek naukowych, których zespoły muszą kontynuować pracę w rozśrodkowanym mieście;
- ludności niezbędnej do zatrudnienia w obiektach nauki i kultury w celu ich zabezpieczenia i konserwacji ;

sprzężenie 12,17 tworzą informacje o :

- pracownikach służby zdrowia i opieki społecznej przewidzianych do zabezpieczenia rozśrodkowania ;
- pracownikach służby zdrowia niezbędnych do zatrudnienia w rozśrodkowanym mieście ;
- ludności niezbędnej do zatrudnienia w celu

zabezpieczenia i konserwacji obiektów służby zdrowia i opieki społecznej.

Do uzyskanej różnicy ludności, stanowiącej ilość ludności podlegającej rozśrodkowaniu należy dodać ilości obcokrajowców z placówek dyplomatycznych, specjalistów zagranicznych i doradców. Informacje o tej ludności tworzą sprzężenie 13,17.

1.3. Informacje tworzące podstawowe zależności przy wyznaczaniu obszarów przyjmujących rozśrodkowaną ludność.

Wyznaczenie obszarów, które będą musiały przyjąć rozśrodkowaną ludność, będzie uzależnione od uprzedniego wyznaczenia podlegających rozśrodkowaniu miast, informacje o nich tworzą sprzężenie 16,18 oraz uprzedniego wyznaczenia ludności podlegającej rozśrodkowaniu, informacje o tej ludności tworzą sprzężenie 17,18. Oprócz tych dwóch sprzężeń przy wyznaczaniu obszarów przyjmujących rozśrodkowaną ludność należy uwzględnić :

sprzężenie 2,18, które tworzą informacje o :

- możliwościach dodatkowego zakwaterowania przy aktualnych zasobach ;
- niezbędnych inwestycjach dla zapewnienia koniecznych warunków sanitarnych i minimalnego standardu tych dodatkowych możliwości kwaterunkowych ;

sprzężenie 3,18, które tworzą informacje o :

- zapotrzebowaniu na siłę roboczą w rolnictwie po zmobilizowaniu ludzi i sprzętu do Sił Zbrojnych oraz po ograniczeniu zużycia paliw i energii elektrycznej ;

sprzężenie 8,18, które tworzą informacje o :

- gęstości zaludnienia ;
- kulturze ludności rozpatrywanych obszarów ;
- warunkach politycznych rozpatrywanych obszarów ;

sprzężenie 10,18, które tworzą informacje o :

- rejonach zastrzeżonych dla Sił Zbrojnych ;
- rejonach przyległych do zagrożonych uderzeniami jądrowymi obiektów zlokalizowanych poza wyznaczonymi do rozśrodkowania miastami ;

- typowych kierunkach działań operacyjnych ;
- sprzężenie 12,18, które tworzą informacje o warunkach sanitarnych rozpatrywanych obszarów ;
- sprzężenie 13,18, które tworzą informacje o obszarach przygranicznych wymagających uzgodnień międzynarodowych ;
- sprzężenie 14,18, które tworzą informacje o przewidywanych w najbliższej przyszłości inwestycjach ;
- sprzężenie 15,18, które tworzą informacje o :
 - możliwościach zaspokojenia zwiększonego zapotrzebowania na wodę ;
 - obiektach hydrotechnicznych, których zniszczenie może eliminować obszar do przyjęcia ludności ;
 - obszarach leśnych stwarzających groźbę dużych pożarów oraz możliwość działania grup dywersyjnych ;
 - dogodnych do działań operacyjnych kierunkach i obszarach ;
 - dostępności komunikacyjnej rozpatrywanych obszarów w różnych warunkach atmosferycznych.

1.4. Informacje tworzące podstawowe zależności przy określaniu sposobów rozśrodkowania ludności.

Jak już wspomniano w rozdz. 2 części I, najbardziej skomplikowanym, ze względu na ilość i różnorodność informacji będzie określenie sposobów rozśrodkowania ludności. Poza koniecznością uwzględniania wyznaczonych uprzednio miast podlegających rozśrodkowaniu /informacje tworzące sprzężenie 16,19/, wyznaczonej ludności do rozśrodkowania /informacje tworzące sprzężenie 17,19/ i wyznaczonych obszarach przyjmujących rozśrodkowaną ludność /informacje tworzące sprzężenie 18,19/ zachodzi konieczność uwzględniania i innych informacji, które tworzą następujące sprzężenia :

sprzężenie 1,19 tworzą informacje o :

- podziale administracyjnym rozśrodkowywanego miasta ;

- o charakterze zabudowy miasta /budownictwo wysokie, niskie, istnienie oddzielnych osiedli mieszkaniowych itp./ ;
 - możliwością do wykorzystania przy rozśrodkowywaniu ludności w transporcie miejskim i transporcie budownictwa mieszkaniowego ;
- sprzężenie 2,19 tworzą informacje o pojemności kwaterunkowej poszczególnych rejonów /odpowiadających podziałowi administracyjnemu/ obszarów przyjmujących rozśrodkowywaną ludność ;
- sprzężenie 3,19 tworzą informacje o :
- możliwości wykorzystania do rozśrodkowania ludności transportu rolnictwa ;
 - możliwości wykorzystania urządzeń rolnictwa takich jak magazyny, baraki, stodoły itp.;
- sprzężenie 4,19 tworzą informacje o :
- przedsiębiorstwach i zakładach, których utrzymanie produkcji musi być uwzględnione podczas rozśrodkowania ludności ;
 - możliwości wykorzystania transportu przemysłu i budownictwa przemysłowego do rozśrodkowania ludności ;
- sprzężenie 5,19 tworzą informacje o :
- możliwościach materiałowego zabezpieczenia rozśrodkowania ;
 - konieczności przegrupowania zapasów ;
 - organizacji i możliwościach wykorzystania placówek handlowych i usługowych ;
 - możliwości wykorzystania do rozśrodkowania transportu handlu i usług ;
- sprzężenie 6,19 tworzą informacje o :
- możliwościach transportu resortu komunikacji przeznaczonego do rozśrodkowania ludności ;
 - możliwościach wykorzystania urządzeń komunikacji ;
 - odległościach, stanie i przelotowości drożni /kolejowej, kołowej i wodnej/ ;
- sprzężenie 7,19 tworzą informacje o :
- organizacji i możliwości wykorzystania środków łączności do powiadamiania ludności

i kierownia jej rozśrodkowaniem ;

- możliwości wykorzystania transportu łączności do rozśrodkowania ludności ;

sprzężenie 8,19 tworzą informacje o organizacji aparatu kierującego i zabezpieczającego rozśrodkowanie ;

sprzężenie 9,19 tworzą informacje o :

- podziale administracyjnym obszarów przyjmujących rozśrodkowywaną ludność ;
- możliwościach wykorzystania do kierowania rozśrodkowaniem aparatu administracyjnego i porządkowego ;
- możliwości wykorzystania transportu administracji, organów porządkowych i wymiaru sprawiedliwości do rozśrodkowania ludności ;

sprzężenie 10,19 tworzą informacje o :

- zastrzeżonych dla Sił Zbrojnych marszrutach i rejonach ;
- planowanym przebiegu mobilizacji ;
- innych przedsięwzięciach militarnych mogących mieć wpływ na przebieg rozśrodkowania ludności ;
- możliwościach wykorzystania do rozśrodkowania ludności sił militarnych, zmilitaryzowanych oraz środków i zasobów Sił Zbrojnych /transport, urządzenia łączności, budynki koszarowe itp./ ;

sprzężenie 11,19 tworzą informacje o :

- możliwościach wykorzystania pracowników nauki i szkolnictwa do kierowania rozśrodkowaniem ;
- możliwościach wykorzystania do rozśrodkowania transportu resortu nauki, kultury i oświaty ;
- możliwościach wykorzystania do rozśrodkowania zasobów resortu nauki i oświaty /budynki szkolne, budynki terenowych placówek naukowych itp./ ;

sprzężenie 12,19 tworzą informacje o :

- możliwościach wykorzystania pracowników i środków służby zdrowia do zabezpieczenia rozśrodkowania ludności ;
- możliwościach wykorzystania transportu służby zdrowia do rozśrodkowania ludności ;

sprzężenie 13,19 tworzą informacje o :

- konieczności i sposobie zabezpieczenia roz-
środkowania ludności obcokrajowej /placówki
dyplomatyczne, specjaliści, doradcy itp./;
- możliwościach wykorzystania aparatu kierują-
cego i zabezpieczającego rozśrodkowanie ludo-
ści krajów sąsiedzkich na terytorium PRL ;
- możliwościach wykorzystania przydzielonego
tej ludności transportu ;

sprzężenie 15,19 tworzą informacje o wpływie warunków meteorolo-
gicznych na rozśrodkowanie ludności.

1.5. Następstwa planowania rozśrodkowania ludności.

/Sprzężenia zwrotne układu/

Każdy, zakończony opracowaniem nowych planów, cykl planowania rozśrodkowania ludności wniesie nowe elementy. Informacje zawarte w tych nowych planach będą dotyczyć działalności wszystkich dziedzin życia kraju i będą obowiązywać aż do zakończenia następnego cyklu planowania rozśrodkowania ludności.

Dla każdej dziedziny życia, reprezentowanej przez poszczególne resorty, oznacza to z jednej strony konieczność zapoznania z dotyczącymi jej szczegółami planów w celu realizacji przygotowań rozśrodkowania i jego przeprowadzenia, z drugiej znowu strony konieczność ^{przygotowania} danych do następnego cyklu planowania.

Informacje z planów dotyczące poszczególnych dziedzin życia kraju tworzą w opisywanym modelu sprzężenia zwrotne elementu 19, to jest algorytmu określania sposobów rozśrodkowania ludności, według którego powstawać będą gotowe plany, z elementami 1-14 stanowiącymi podstawowe dziedziny życia kraju.

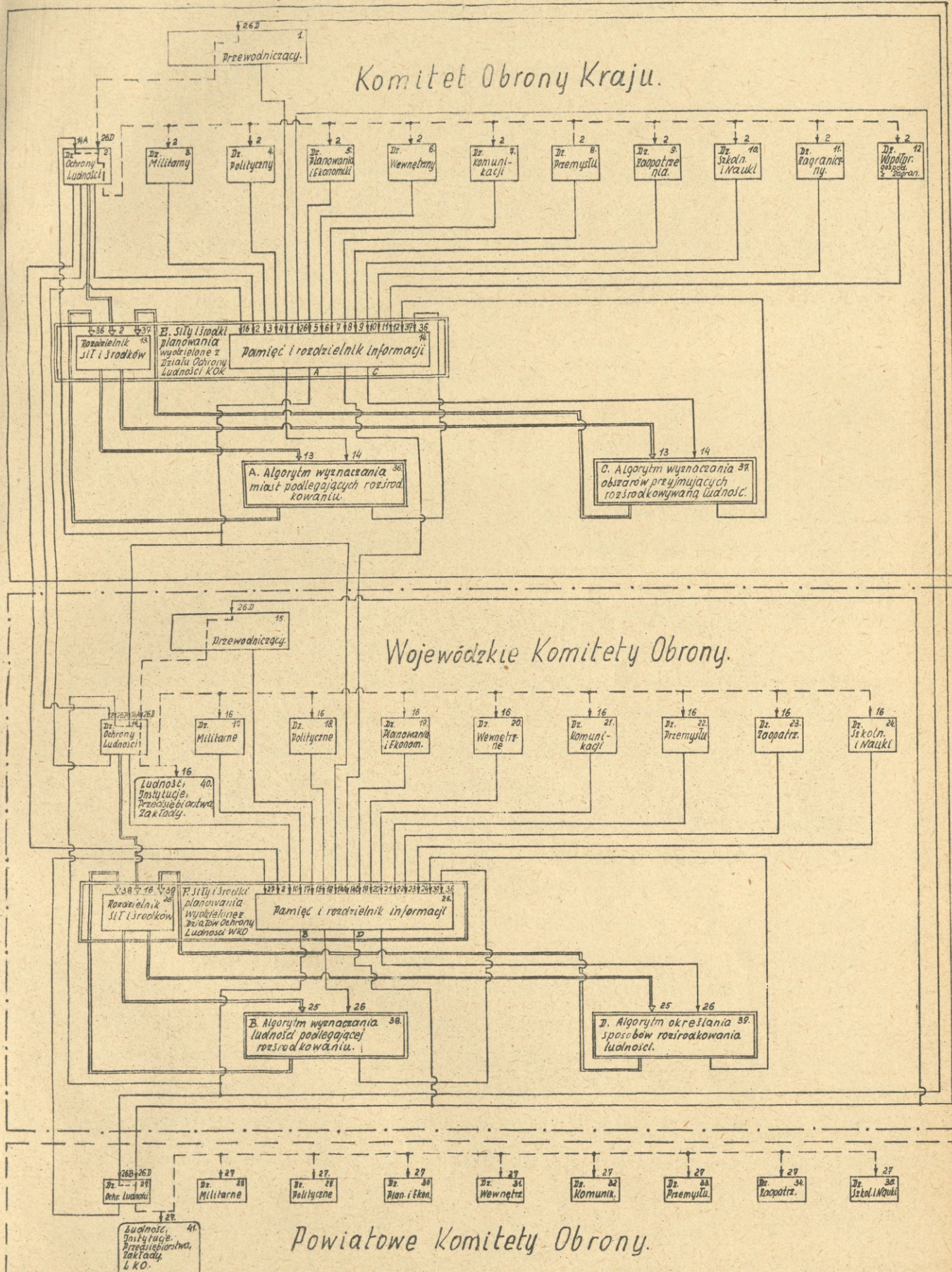
2. V-ty model cybernetyczny planowania rozśrodkowania ludności jako układ względnie odosobniony uwzględniający obieg informacji.

Ustalenie podstawowych informacji niezbędnych do podejmowania decyzji przy planowaniu rozśrodkowania ludności daje podstawę do dokonania próby ustalenia ich obiegu w podstawowych relacjach: środowisko-układ, układ-układ; układ-środowisko.

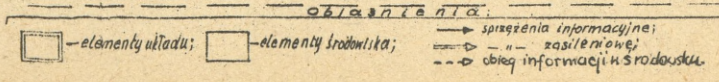
W celu prześledzenia tego obiegu proponuję model cybernetyczny planowania rozśrodkowania ludności jako układ względnie

Rys 7.
V-ty model cybernetyczny planowania rozrodowania ludności.

Tajne!
Egr Nr.



Wytłonał, opr. int. i lampka
Wyd. w 24 egz.
Poz. nr 0465/WW



odosobniony o sześciu działających elementach /Rys. 7/. Poza czterema przyjmowanymi w poprzednich modelach elementami, a mianowicie: A - algorytmem wyznaczania miast podlegających rozśrodkowaniu; B - algorytmem wyznaczania ludności podlegającej rozśrodkowaniu; C - algorytmem wyznaczania obszarów przyjmujących rozśrodkowywaną ludność i D - algorytmem określania sposobów rozśrodkowania ludności, w V-tym modelu cybernetycznym wprowadzone zostały jeszcze dwa : element E - siły i środki planowania rozśrodkowania ludności wydzielone z Działu Ochrony Ludności Komitetu Obrony Kraju oraz element F - siły i środki planowania rozśrodkowania ludności wydzielone z Działów Ochrony Ludności Wojewódzkich Komitetów Obrony.

Ponadto w obu tych elementach E i F zostały wydzielone po dwa podelementy: stronę materialną /fizyczną/ wydzielonych do planowania sił i środków wyrażają odpowiednio do szczebla podelementy 13 i 25, określone nazwą "Rozdzielnik sił i środków" stronę informacyjną tych sił i środków wyrażają odpowiednio do szczebla podelementy 14 i 26, określone nazwą "Pamięć i rozdzielnik informacji".

Tak przyjęty układ dział w środowisku, które tworzą odpowiednio do szczebla Komitetu Obrony, a mianowicie: Komitet Obrony Kraju /KOK/ na szczeblu centralnym, Wojewódzkie Komitety Obrony /WKO/ na szczeblu wojewódzkim, Powiatowe Komitety Obrony /PKO/ na szczeblu powiatowym, Lokalne Komitety Obrony /LKO/ na szczeblu gromadzkim i osiedlowym.

W środowisku tym zostały wydzielone elementy Komitetów Obrony - Przewodniczący i Działy reprezentujące odpowiednie dziedziny życia kraju, województwa i powiatu.

Oprócz rozwinięcia układu o dwa nowe elementy i zróżnicowania środowiska w którym ten układ działa w opisywanym modelu zróżnicowane zostały również formy informacji. Wyodrębnione zostały: informacje zawarte w dyrektywach a więc informacje od szczebla nadrzędnego ; informacje współpracy /współdziałania/ a więc informacje od i do instancji równorzędnych; informacje zawarte w sprawozdaniach a więc informacje uzyskiwane od szczebli niższych i przekazywane do szczebli wyższych; informacje zawarte w wytycznych a więc informacje przekazywane instancjom instancjom służbowo nie podlegającym oraz informacje zawarte w propozycjach szczebla niższego.

Wyjaśnienia wymaga jeszcze kwestia zasilení. Ponieważ szczegółowy projekt i opis zasilení będzie tematem oddzielnej części, w tym miejscu ograniczę się jedynie do bardzo uproszczonego opisu sprzężeń zasileniowych.

"Dopływ nowych sił i środków do elementu E wyraża sprzężenie 2,13 a do elementu F sprzężenie 16,25".

Ludzie /planiści/ i urzędnicy stanowiące siły i środki planowania rozśrodkowania ludności będą spełniać swe zadanie przez szereg cykli planowania, w związku z tym w każdym nowym cyklu należy przewidzieć oprócz "dopływu" nowych, wykorzystanie sił i środków zaangażowanych w poprzednich cyklach planowania. Te "niezużyte" w poprzednich cyklach planowania siły i środki wyrażają dla szczebla KOK sprzężenia 36,13 i 37,13 a dla szczebla wojewódzkiego sprzężenia 38,25 i 39,25.

Zgodnie z propozycjami zawartymi w rozdz. 3 cz. I siły i środki planowania rozśrodkowania ludności szczebla KOK będą w oparciu o algorytm A wyznaczać miasta podlegające rozśrodkowaniu i w oparciu o algorytm C będą wyznaczać obszary przyjmujące rozśrodkowywaną ludność. W związku z tym wszystkie informacje, które będą przedmiotem przetwarzania /transformacji/ wewnątrz elementów A i C układu muszą być gromadzone /zapamiętywane/ i odpowiednio rozdzielane przez te właśnie siły i środki a ściślej przez podelement 14 wyrażający ich stronę informacyjną. Ten podelement 14 musi także gromadzić /zapamiętywać/ i rozdzielać informacje stanowiące wynik transformacji wewnątrz elementów A i C.

Analogicznie siły i środki szczebla wojewódzkiego w oparciu o algorytm B i D będą kolejno: wyznaczać ludność podlegającą rozśrodkowaniu oraz określać sposoby rozśrodkowania. Wszystkie więc informacje będące przedmiotem i wynikiem transformacji wewnątrz elementów B i D układu będą gromadzone /zapamiętywane/ i rozdzielane przez podelement 25 elementu F. Wynika stąd kolejność i sposób opisu obiegu informacji.

2.1. Obieg informacji.

Najogólniej obieg informacji w zaproponowanym modelu można opisać następująco :

Cykl planowania rozśrodkowania ludności rozpoczyna się zebraniem przez siły i środki planowania wydzielone z Działu Ochrony Ludności KOK /element E, podelement 14/ informacji

niezbędnych do wyznaczania miast podlegających rozśrodkowaniu. Źródłem tych informacji są: Przewodniczący KOK /sprzężenie 1,14/ - informacje o charakterze dyrektywnym: Działy Komitetu Obrony Kraju/ sprzężenia 2,1; 3,14,5,14; 7,14; 8,14; 9,14, 10,14 12,14/ - informacje współpracy: Działy Ochrony Ludności Wojewódzkich Komitetów Obrony /sprzężenie 16,14/ - informacje zawarte w propozycjach. Zebrane z tych źródeł informacje są skierowane na wejście elementu A/36/ - algorytmu wyznaczania miast podlegających rozśrodkowaniu /sprzężenie 14,36/. Otrzymane, w wyniku transformacji, informacje na wyjściu elementu A, zawarte w wykazach miast podlegających rozśrodkowaniu, są poprzez podelement 14 /sprzężenie 36,14/ kierowane do :

Działu Ochrony Ludności KOK /sprzężenie 14 A,2/ i poprzez ten dział do pozostałych Działów KOK /sprzężenia: 2,3; 2,4;2,5,2,6;2,7;2,8;2,9;2,10;2,11;2,12/;

Działów Ochrony Ludności WKO /sprzężenie 14 A,16/ i poprzez te Działy do pozostałych Działów WKO /sprzężenia: 16,17; 16,18; 16,19;16,20;16,21;16,22; 16,23; 16,24/ ; sił i środków planowania rozśrodkowania ludności wydzielonych z Działów Ochrony Ludności WKO - element F podelement 26 /sprzężenie 14A,26/.

Następnym etapem cyklu planowania jest wyznaczenie ludności podlegającej rozśrodkowaniu z wyznaczonych już miast. Rozpoczyna go zebranie niezbędnych informacji przez element F podelement 26. Źródłem tych informacji są: sam podelement 26, w którym "zapamiętane" zostały wyznaczone do rozśrodkowania miasta: Przewodniczący WKO /15/ - informacje o charakterze dyrektywnym /sprzężenie 15,26/; Dział Ochrony Ludności KOK /2/ - informacje o charakterze wytycznych /sprzężenie 2,26/ ; Działy WKO /sprzężenia: 16,26; 17,26; 18,26; 19,26; 20,26; 21,26; 22,26; 23,26; 24,26/ - informacje współpracy.

Informacje z tych źródeł są skierowane na wejście elementu B/38/ - algorytmu wyznaczania ludności podlegającej rozśrodkowaniu /sprzężenie 26,38/.Otrzymane, w wyniku transformacji informacje na wyjściu elementu B, zawarte w wykazach ludności podlegającej rozśrodkowaniu, są poprzez podelement 26 /sprzężenie 38,26/ kierowane do :

podelementu 14 elementu E /sprzężenie 26B,14/;

Działów Ochrony Ludności WKO /sprzężenie 26B,16/ a poprzez te działy do pozostałych Działów WKO.

Działów Ochrony Ludności PKO /sprzężenie 26B,27/ i poprzez te Działy do pozostałych Działów PKO /sprzężenia: 27,28; 27,29; 27,30; 27,31; 27,32; 27,33; 27,34; 27,35/.

Kolejnym etapem cyklu planowania rozśrodkowania ludności jest wyznaczenie obszarów przyjmujących rozśrodkowaną ludność. Pódelement 14 elementu E rozpoczyna ten etap zebraniem niezbędnych informacji. Źródłem tych informacji są: sam pódelement 14, w którym "zapamiętane" już zostały informacje o wyznaczonych miastach i ilości wyznaczonej do rozśrodkowania ludności; Działy KOK /sprzężenia: 2,14; 3,14; 4,14; 5,14; 6,14; 7,14; 9,14; 10,14; 11,14/ - informacje współpracy; Działy Ochrony Ludności WKO /sprzężenie 16,14/ - informacje zawarte w propozycjach.

Zebrane informacje pódelement 14 kieruje na wejście elementu C /37/ - algorytmu wyznaczania obszarów przyjmujących rozśrodkowaną ludność /sprzężenie 14,37/. Otrzymane, w wyniku transformacji, informacje na wyjściu elementu C, zawarte w wykazach obszarów przyjmujących rozśrodkowaną ludność, są poprzez pódelement 14 /sprzężenie 37,14/ kierowane do pódelementu 26 elementu F /sprzężenie 14,C,26/.

Ostatnim etapem cyklu jest określenie sposobów rozśrodkowania ludności. Rozpoczyna ten etap zebranie niezbędnych informacji przez pódelement 26 elementu F. Źródłem tych informacji są: sam pódelement 26, w którym "zapamiętane" zostały wyznaczone do rozśrodkowania miasta, wyznaczone do rozśrodkowania ilości ludności oraz obszary przyjmujące tę ludność; Dział Ochrony Ludności KOK /2/ - informacje zawarte w wytycznych /sprzężenie 2,26/; Działy WKO - informacje współpracy /sprzężenia: 16,26; 17,26; 18,26; 19,26; 20,26; 21,26; 22,26; 23,26; 24,26/; Działy Ochrony Ludności PKO/27/ - informacje o charakterze sprawozdawczym /sprzężenie 27,26/. Zebrane z tych źródeł informacje pódelement 26 kieruje na wejście elementu D/39/ - algorytmu określania sposobów rozśrodkowania /sprzężenie 26,39/. Otrzymane, w wyniku transformacji informacje na wyjściu elementu D, zawarte w planach rozśrodkowania ludności, są poprzez pódelement 26 /sprzężenie 39,26/ kierowane do :

Przewodniczącego KOK /sprzężenie 26D,1/ celem akceptacji kwestii międzywojewódzkich i poprzez ten element /1/ do Działu Ochrony Ludności KOK /sprzężenie 1,2/.

Dział Ochrony Ludności KOK zapoznaje z planami rozśrodkowania ludności w odpowiednim zakresie pozostałe Działy KOK /sprzężenia: 2,3; 2,4; 2,5; 2,6; 2,7; 2,8; 2,9; 2,10; 2,11; 2,12/;

Przewodniczących WKO /sprzężenie 26D,15/ celem ekceptacji części dotyczących danego województwa i poprzez ten element /15/ do Działów Ochrony Ludności WKO /sprzężenie 15,16/. Działy Ochrony Ludności WKO zapoznają z planami rozśrodkowania ludności w odpowiednim zakresie pozostałe Działy WKO /sprzężenia: 16,17; 16,18; 16,19; 16,20; 16,21; 16,22; 16,23; 16,24/ oraz podległa bezpośrednio województwu ludność, instytucje, przedsiębiorstwa, zakłady /sprzężenie 16,40/;

Działów Ochrony Ludności PKO /sprzężenie 26D,27/ w częściach dotyczących odpowiednich powiatów. Działy Ochrony Ludności PKO w odpowiednim zakresie zapoznają z planami rozśrodkowania ludności pozostałe Działy PKO /sprzężenia: 27,28; 27,29; 27,30; 27,31; 27,32; 27,33; 27,34; 27,35/ oraz podległe powiatowi ludność, instytucje, przedsiębiorstwa, zakłady i Lokalne Komitety Obrony /sprzężenie 27,41/.

Z powyższego opisu obiegu informacji wynika, że zaproponowane sprzężenia odpowiadają kanałom łączności, przez które w kolejnych odstępach czasu będą przesyłane różne informacje. Na przykład sprzężenia 36,14; 37,14; 38,26; 39,26 są kanałami łączności, przez które poza wymienionymi wyżej informacjami, przekazywane będą doświadczenia i wiedza planujących nabyte w toku planowania.

Przytoczony opis nie uwzględnia treści informacji, które w poprzednim rozdziale wyszczególnione były jako niezbędne na wejście elementów A,B,C i D. Dla pełnego obrazu, chociaż wiąże się to z koniecznością w większości po prostu przepisania w innej kolejności wyszczególnionych już informacji, niezbędne jest ich wyszczególnienie z uwzględnieniem przyjętych w modelu realnych źródeł i zaproponowanego obiegu. Najłatwiejsze do

prześledzenia będzie wyszczególnienie tych informacji w przywiązaniu do elementów E i F, ściślej podelementów 14 i 26 /a więc w przywiązaniu do szczebla planowania/ z uwzględnieniem ich przeznaczenia.

2.2. Informacje wejść podelementu 14.

Informacje wejść podelementu 14 tworzą następujące sprzężenia:

sprzężenie 1,14 tworzą informacje zawarte w dyrektywach Przewodniczącego KOK,

na wejście elementu A /a więc informacje niezbędne do wyznaczania miast podlegających rozśrodkowaniu/, o :

- obiektach administracji państwowej kategorii specjalnej i pierwszej ;
- gęstości obiektów administracyjnych niższych kategorii ;
- skupiskach osób szczególnie cennych dla kraju ;

na wejście elementu C / a więc informacje niezbędne do wyznaczania obszarów przyjmujących rozśrodkowywaną ludność/, o :

- ewentualnej konieczności przyjęcia ludności państw sąsiednich /ilość tej ludności, narodowość, z jakich miast / ;
- ewentualnie obszarach zastrzeżonych dla tej ludności;
- możliwości i zasadach wykorzystania zasobów kwaterunkowych podlegających władzom centralnym ;

sprzężenie 2,14 tworzą informacje współpracy z Działu Ochrony Ludności KOK,

na wejście elementu A, o :

- ogólnej ilości ludności w mieście ;
- gęstości zaludnienia ;
- charakterze zabudowy rozpatrywanych miast ;
- urządzeniach obronnych dla ludności ;

na wejście elementu C, o :

- gęstości zaludnienia rozpatrywanych obszarów ;

- kulturze ludności tych obszarów ;
- podziale administracyjnym tych obszarów ;
- warunkach sanitarnych;
- zasadach wykorzystania zasobów kwaterunkowych o charakterze rekreacyjnym;

sprzężenie 3,14 tworzą informacje współpracy z Działu Militar-
nego KOK,

na wejście elementu A, o :

- miastach /aglomeracjach/ lub obiektach zagrożo-
nych uderzeniami nieprzyjaciela tak bronią
jądrową jak i środkami konwencjonalnymi, lub o
- istnieniu w mieście obiektów militarnych
kategorii specjalnej i pierwszej ;
- istnieniu i gęstości zlokalizowania w mieście
obektów militarnych niższych kategorii;
- istniejących lub przewidywanych w mieście lub
najbliższej jego okolicy rejonach koncentracji
wojsk;
- przewidywanych marszrutach wojsk wiodących
przez rozpatrywane miasto ;
- typowych kierunkach działań operacyjnych ;
- dogodnych do działań operacyjnych kierunkach
i obszarach, odcinkach wybrzeża morskiego,
kierunkach forsowania lub przekraczania prze-
szkód wodnych, dolinach i przełęczach ;

na wejście elementu C, o :

- rejonach zastrzeżonych dla Sił Zbrojnych ;
- rejonach przyległych do zagrożonych uderze-
niami jądrowymi obiektów zlokalizowanych
poza wyznaczonymi do rozśrodkowania miastami;

sprzężenie 4,14 tworzą informacje współpracy z Działu Politycz-
nego KOK,

na wejście elementu C, o warunkach politycznych
obszarów rozpatrywanych jako obszary przyjmując
rozśrodkowywaną ludność ;

sprzężenie 5,14 tworzą informacje współpracy z Działu Planowania
i Ekonomiki KOK, na wejście elementów A i C, o
przewidywanych w najbliższej przyszłości budo-
wach obiektów kategorii specjalnej, pierwszej
lub drugiej ;

sprzężenie 6,14 tworzą informacje współpracy z Działu
Wewnętrznego KOK,

na wejście elementu C, o stopniu bezpieczeństwa i
możliwościach jego zapewnienia w obszarach
rozpatrywanych jako obszary przyjmujące rozśrodko-
wywaną ludność ;

sprzężenie 7,14 tworzą informacje współpracy z Działu Komuni-
kacji KOK;

na wejście elementu A, o :

- istnieniu węzłów dróg kolejowych i kołowych;
- istnieniu obiektów komunikacyjnych /dworce, zajezdnie, porty, mosty, wiadukty itp./ kate-
gorii specjalnej i pierwszej ;
- istnieniu obiektów zaplecza technicznego
komunikacji /zakłady produkcyjne taboru komu-
nikacyjnego i urządzeń komunikacyjnych, zakłady
naprawcze itp./ kategorii specjalnej i pierwszej;
- istnieniu urządzeń hydrotechnicznych o charakte-
rze komunikacyjnym /jazy, śluzy/;
- gęstości obiektów komunikacyjnych niższych
kategorii ;
- istnieniu węzłów i urządzeń łączności stanowią-
cych obiektów kategorii specjalnej i pierwszej;
- gęstości obiektów łączności niższych kategorii;
- istnieniu w rozpatrywanym mieście lub najbliższe
jego okolicy urządzeń hydrotechnicznych /tamy,
zapory/, których zniszczenie może pociągnąć
zniszczenie miasta bez wpływania militarnego na
samo miasto ;

na wejście elementu C, o :

- obiektach hydrotechnicznych, których zniszczenie
może eliminować obszar do przyjęcia ludności ;
- dostępności komunikacyjnej rozpatrywanych
obszarów w różnych warunkach atmosferycznych ;
- możliwościach zaspokojenia zwiększonego
zapotrzebowania na wodę ;

sprzężenie 8,14 tworzą informacje współpracy z Działu
Przemysłu KOK,

na wejście elementu A, o :

- istnieniu obiektów produkcyjnych kategorii specjalnej, pierwszej i drugiej;
- charakterze budowy i lokalizacji tych zakładów;
- gęstości obiektów produkcyjnych niższych kategorii ;

sprzężenie 9,14 tworzą informacje współpracy z Działu Zaopatrzenia KOK,

na wejście elementu A, o :

- istnieniu na terenie miasta składnic /magazy-
nów surowców, półfabrykatów, wyrobów, paliw ;
- istnieniu chłodni, rzeźni, młynów, piekarni
itp. obiektów mogących być zaliczonymi do
kategorii specjalnej lub pierwszej;

na wejście elementu C, o :

- możliwościach dodatkowego zakwaterowania
przy istniejących zasobach kwaterunkowych;
- niezbędnych inwestycjach dla zapewnienia
koniecznych warunków sanitarnych i minimal-
nego standardu tych dodatkowych możliwości
kwaterunkowych ;
- zapotrzebowaniu na siłę roboczą w rolnictwie
po zmobilizowaniu ludzi i sprzętu do Sił
Zbrojnych oraz po ograniczeniu zużycia paliw
i energii elektrycznej ;
- obszarach leśnych stwarzających groźbę dużych
pożarów oraz dogodne warunki działania grup
dywersyjnych i sabotażowych ;

sprzężenie 10,14 tworzą informacje współpracy z Działu Szkolnictwa i nauki KOK,

na wejście elementu A, o istnieniu obiektów nauko-
wych i kulturalnych kategorii specjalnej ;

na wejście elementu C, o :

- możliwościach zakwaterowania rozśrodkowanej
ludności w obiektach Szkolnictwa i Nauki na
obszarach przewidywanych do przyjęcia tej
ludności ;
- warunkach demograficzno-społecznych na
rozpatrywanych obszarach ;
- warunkach klimatycznych i meteorologicznych

- rozpatrywanych obszarów ;
- sprzężenie 11,14 tworzą informacje współpracy z Działu Zagranicznego KOK,
na wejście elementu C, o obszarach przygranicznych wymagających uzgodnień międzynarodowych ;
- sprzężenie 12,14 tworzą informacje współpracy z Działu Współpracy Gospodarczej z Zagranicą,
na wejście elementu A, o :
- istnieniu w mieście lub najbliższej jego okolicy obiektów państw sąsiedzkich kategorii specjalnej, pierwszej lub drugiej ;
 - gęstości obiektów państw sąsiedzkich niższych kategorii ;
 - istnieniu urządzeń granicznych o znaczeniu międzynarodowym ;
- sprzężenie 16,14 tworzą informacje zawarte w propozycjach z Działów Ochrony Ludności WKO,
na wejście elementu A, dotyczące wyznaczenia miast podlegających rozśrodkowaniu ;
na wejście elementu C, dotyczące wyznaczenia obszarów przyjmujących rozśrodkowywaną ludność ;
- sprzężenie 36,14 tworzą informacje zawarte w opracowanych, w oparciu o algorytm A, wykazach miast podlegających rozśrodkowaniu oraz doświadczeniach i wiedza planujących nabyte podczas tego wyznaczenia ;
- sprzężenie 26B, 14 tworzą informacje o charakterze sprawozdawczym z elementu F na wejście elementu C, zawarte w wykazach ludności podlegającej rozśrodkowaniu ;
- sprzężenie 37,14 tworzą informacje zawarte w opracowanych w oparciu o algorytm C, wykazach obszarów przyjmujących rozśrodkowywaną ludność oraz doświadczenie i wiedza planujących nabyte podczas ich wyznaczenia.

2.3. Informacje wejść podelementu 26:

- Informacje wejść podelementu 26 tworzą następujące sprzężenia :
- sprzężenie 2,26 tworzą informacje o charakterze wytycznych z Działu Ochrony Ludności KOK,
na wejście elementu B /a więc informacji niezbędnych

do wyznaczania ludności podlegającej rozśrodkowaniu /, o :

- ogólnych zasadach typowania ludności podlegającej rozśrodkowaniu ;
- pracownikach placówek naukowych i badawczych, których zespoły muszą kontynuować pracę w rozśrodkowanym mieście ;
- obcokrajowcach - pracownikach placówek dyplomatycznych, specjalistach i doradcach, których należy rozśrodkować;

na wejście elementu D /a więc informacji niezbędnych do określania sposobów rozśrodkowania/, o :

- możliwościach wykorzystania aparatu kierującego i zabezpieczającego rozśrodkowanie ludności krajów sąsiedzkich na terytorium PRL ;
- możliwości wykorzystania przydzielonego tej ludności transportu;
- rozdziale i sposobach wykorzystania transportu podległego władzom centralnym;
- rozdziale i sposobie wykorzystania zasobów zaopatrzenia będących w dyspozycji władz centralnych;

sprzężenie 14A,26 tworzą informację o charakterze wytycznych na wejścia elementu B i D zawarte w wykazach miast podlegających rozśrodkowaniu ;

sprzężenie 14C,26 tworzą informacje o charakterze wytycznych na wejście elementu D zawarte w wykazach obszarów przyjmujących rozśrodkowaną ludność ;

sprzężenie 15,26 tworzą zawarte w dyrektywach Przewodniczącego WKO, na wejścia elementów B i D dotyczące rozwiązań kwestii specyficznych dla danego województwa;

sprzężenie 16,26 tworzą informacje współpracy z Działu Ochrony Ludności WKO,

na wejście elementu B, o :

- ogólnej ilości ludności w rozpatrywanych miastach;
- strukturze tej ludności ;
- ludności niezbędnej do zatrudnienia w gospodarce komunalnej miast po ich rozśrodkowaniu /konserwacja i utrzymanie niezbędnej komunikacji miejskiej,

sieci wodociągowej, gazowej, ciepłowniczej,
utrzymanie czystości itp./;

- ludności niezbędnej do zatrudnienia w budownictwie /wykańczania rozpoczętych budów, konserwacja i zabezpieczenie maszyn budowlanych, organizacja ratownictwa itp./;
- ludności niezbędnej do zatrudnienia w administracji rozśrodkowanych miast ;
- ludności przewidzianej do kierowania rozśrodkowaniem ludności ;
- pracownikach służby zdrowia niezbędnych do zatrudnienia w miastach po ich rozśrodkowaniu ;
- ludności niezbędnej do zatrudnienia przy zabezpieczeniu i konserwacji obiektów służby zdrowia i opieki społecznej;
- pracownikach służby zdrowia i opieki społecznej przewidzianych do zabezpieczenia rozśrodkowania;

na wejście elementu D, o :

- organizacji aparatu kierującego i zabezpieczającego rozśrodkowanie ;
 - podziale administracyjnym rozśrodkowywanych miast;
 - charakterze zabudowy tych miast /budownictwo wysokie zwarte, niskie rozproszone, istnienie codziennych osiedli mieszkaniowych/ ;
 - możliwym do wykorzystania przy rozśrodkowaniu transporcie miejskim /administracji i komunalnym/ i budownictwa mieszkaniowego;
 - sposobie wykorzystania pracowników służby zdrowia do zabezpieczenia rozśrodkowania;
 - możliwościach wykorzystania transportu służby zdrowia do rozśrodkowania ludności ;
- sprzężenie 17,26 tworzą informacje współpracy z Działu Militar-
nego WKO,

na wejście elementu B, o :

- ludności zaangażowanej w Siłach Zbrojnych;
- ludności przewidzianej do powołania do Sił Zbrojnych w drodze mobilizacji ;
- ludności przewidzianej do powołania do Sił Zbrojnych w drodze uzupełnienia ;

na wejście elementu D, o :

- zastrzeżonych dla Sił Zbrojnych rejonach i marszrutach ;
- planowanym przebiegu mobilizacji ;
- innych przedsięwzięciach militarnych mogących mieć wpływ na przebieg rozśrodkowania ludności ;
- możliwościach wykorzystania do rozśrodkowania ludności sił militarnych, zmilitaryzowanych oraz środków i zasobów Sił Zbrojnych /transport, urządzenia łączności, budynki koszarowe itp.;

sprzężenie 18,26 tworzą informacje współpracy z Działu Politycznego WKO,

na wejście elementu B, o pracownikach aparatu politycznego niezbędnych do zatrudnienia w miastach po ich rozśrodkowaniu;

na wejście elementu D, o :

- możliwościach i sposobie wykorzystania do rozśrodkowania ludności /kierowania i zabezpieczenia/ pracowników aparatu politycznego;
- możliwościach i sposobach wykorzystania środków masowego przekazu informacji ;
- możliwościach wykorzystania transportu aparatu politycznego /Partii, Stronnictwa, Prasy, Radia i TV/ do rozśrodkowania ludności;

sprzężenie 19,26 tworzą informacje współpracy z Działu Planowania i Ekonomiki WKO,

na wejście elementów B i D, o przedsiębiorstwach i zakładach, których produkcja musi być utrzymana w trakcie trwania i po rozśrodkowaniu ludności;

sprzężenie 20,26 tworzą informacje współpracy z Działu Wewnętrznego WKO,

na wejście elementu B, o :

- możliwości wykorzystania do typowania ludności do rozśrodkowania materiałów organów ewidencji ludności;
- ludności niezbędnej do zapewnienia porządku i bezpieczeństwa oraz do zabezpieczenia pozostawionego mienia w rozśrodkowanym mieście ;

na wejście elementu D, o :

- podziale administracyjnym obszarów przyjmujących rozśrodkowywaną ludność ;
- możliwościach wykorzystania do kierowania rozśrodkowaniem aparatu administracyjnego i porządkowego ;
- możliwości wykorzystania do rozśrodkowania transportu administracji, organów porządkowych, wymiaru sprawiedliwości i kościelnego ;

sprzężenie 21,26 tworzą informacje współpracy z Działu Komunikacji WKO,

na wejście elementu B, o :

- ludności niezbędnej do zatrudnienia w komunikacji w rozśrodkowanych miastach /obsługa taboru i urządzeń komunikacyjnych, produkcja zakładów naprawczych itp./;
- ludności niezbędnej do zatrudnienia w łączności w rozśrodkowanych miastach ;

na wejście elementu D, o :

- możliwościach transportu resortu komunikacji

- przeznaczonego do rozśrodkowania ludności ;
 - możliwościach wykorzystania urządzeń komunikacji;
 - odległościach, stanie i przelotowości drożni kolejowej, kołowej i wodnej;
 - organizacji i możliwości wykorzystania środków łączności do kierowania rozśrodkowaniem ;
 - możliwości wykorzystania do rozśrodkowania ludności transportu łączności ;
- sprzężenie 22,26 tworzą informacje ^{współpracy} z Działu Przemysłu WKO,
na wejście elementu B, o ludności niezbędnej do zatrudnienia w przemyśle, którego produkcja musi być utrzymana po rozśrodkowaniu ludności ;
na wejście elementu D, o możliwości wykorzystania transportu przemysłu i budownictwa przemysłowego do rozśrodkowania ludności ;
- sprzężenie 23,26 tworzą informacje współpracy Działu Zaopatrzenia WKO,
na wejście elementu B, o ludności niezbędnej do zatrudnienia w handlu i usługach w obsłudze, zabezpieczeniu i konserwacji urządzeń handlu i usług w miastach po ich rozśrodkowaniu ;
na wejście elementu D, o :
- możliwościach materiałowego zabezpieczenia rozśrodkowania ;
 - konieczności przegrupowania zapasów;
 - organizacji i możliwościach wykorzystania do zabezpieczenia rozśrodkowania ludności placówek handlowych i usługowych ;
 - możliwościach wykorzystania do rozśrodkowania ludności transportu handlu, usług i rolnictwa;
 - możliwościach wykorzystania urządzeń rolnictwa takich jak barki, magazyny i stodoły ;
- sprzężenie 24,26 tworzą informacje współpracy z Działu Szkolnictwa i Nauki,
na wejście elementu B, o ludności niezbędnej do zatrudnienia w Instytutach Badawczych i Naukowych, które muszą kontynuować pracę w mieście po jego rozśrodkowaniu oraz o ludności niezbędnej do zabezpieczenia i konserwacji obiektów Nauki i Szkolnictwa ;

na wejście elementu D, o :

- możliwościach wykorzystania do kierowania rozśrodkowaniem pracowników Szkolnictwa i Nauki ;
- możliwościach wykorzystania do rozśrodkowania ludności transportu Szkolnictwa i Nauki
- możliwościach wykorzystania do rozśrodkowania ludności zasobów Szkolnictwa i Nauki /budynki szkolne, budynki terenowych placówek naukowych itp./;

sprzężenie 27,26 tworzą informacje o charakterze sprawozdawczym z Działów Ochrony Ludności PKO,

na wejście elementu B, dotyczące wyznaczania ludności podlegającej rozśrodkowaniu /spisy ogólne ludności, wykazy niezbędnych do zatrudnienia itp./ ;

na wejście elementu D, o :

- możliwościach kadrowych w zakresie kierowania rozśrodkowaniem ;
- możliwościach transportu miejscowego /szczególnie transportu konnego/ ;
- możliwościach organizacji punktów przyjęcia ludności itp., niezbędnych do ustalenia sposobów rozśrodkowania ludności, szczeg. ~~każ~~

sprzężenie 38,26 tworzą informacje zawarte w opracowanych, w oparciu o algorytm B, wykazach ludności podlegającej rozśrodkowaniu oraz doświadczenie i wiedza planujących, nabyte podczas wyznaczania tej ludności ;

sprzężenie 39,26 tworzą ^{informacje} zawarte w opracowanych, w oparciu o algorytm D, planach rozśrodkowania ludności, określających sposób tego rozśrodkowania oraz doświadczenie i wiedza planujących nabyte podczas opracowywania tych planów.

Wydrukowano w 4 egz.
Egz. nr 1-4 B.T.
Wyk.mjr Lampka
Druk.Cz.B.dn.23.07.68r.
Nr ks.01968/WW/1174
Kor.H.M.

Załącznik - "Tabelaryczne zestawienie charakterystycznych informacji"

I. Na wejście algorytmu A - wyznaczenia miast podlegających rozśrodkowaniu

I n f o r m a c j e o :

obiektach:	ludności:	działaniu wojsk operacyjnych:
<ul style="list-style-type: none"> - administracji państwowej; - miastach i charakterze ich zabudowy; - militarnych; - komunikacyjnych; - <i>ciągłości</i> - hydrotechnicznych; - produkcyjnych; - handlowych i zaopatrzeniowych; - naukowych i kulturalnych; - państw sąsiedzkich; - urzędzeń granicznych. 	<ul style="list-style-type: none"> - ogólnej ilości ludności ; - gęstości zaludnienia; - skupiskach osób szczególnie cennych dla państwa. 	<ul style="list-style-type: none"> - przewidywanych rejonach koncentracji; - przewidywanych marszrutach; - typowych/historycznych/ kierunkach działań; - dogodnych do działań obszarach i kierunkach.

II. Na wejście algorytmu B - wyznaczenia ludności podlegającej rozśrodkowaniu;

I n f o r m a c j e o :

	1	2	3	4	5
ogólnej strukturze ludności rozpatrywanego miasta/algomercji,	ludności niezbędnej do zatrudnienia po rozśrodkowaniu w:	ludności przewidzianej do kierowania i zabezpieczenia rozśrodkowania z:	ludności bezwzględnie podlegającej rozśrodkowaniu:	ludności w innym charakterze jak informacja o:	
<ul style="list-style-type: none"> - ogólna ilość ludności; - struktura ludności; 	<ul style="list-style-type: none"> - placówkach naukowych i badawczych; - gospodarce komunalnej; - budownictwie; - administracji; - służbie zdrowia; - komunikacji i łączności; - przemysle; 	<ul style="list-style-type: none"> - resortów podlegających działaniu Ochrońny ludności; - resortów podlegających działaniu Politycznym; - resortów podlegających działaniu Wewnętrzny. 	<ul style="list-style-type: none"> - pracowników dyplomatycznych; - specjalistach-cudzoziemcach - doradcach cudzoziemcach; - dzieciach i osobach starszych wymagających opieki. 	<ul style="list-style-type: none"> - ludności zaangażowanej w Siłach Zbrojnych; - zasadach typowania ludności podlegającej rozśrodkowaniu; 	

1	2	3	4	5
	<ul style="list-style-type: none"> - handlu i usługach; - aparacie bezpieczeństwa. 			<ul style="list-style-type: none"> - specyfice charakterystycznej dla rozpatrywanego miasta; - możliwości wykorzystania do typowania ludności materiałów organizacji ewidencji ludności.

III. Na wejście algorytmu C - wyznaczenia obszarów przyjmujących rozśrodkowywaną ludność :

I n f o r m a c j e o :

obszarach zastrzeżonych dla / ze względu na/ :	pojemności obszarów ze względu na:		warunki sanitarne	bezpieczeństwo i inne	warunkach komunikacyjnych	innym charakterze :
1	2	3	4	5	6	7
<ul style="list-style-type: none"> - ludności państw sąsiednich; - Sił Zbrojnych; - obiekty zagrożone uderzeniami jądrowymi, zlokalizowane poza miastami; - obiekty hydro-techniczne, których niszczenie może eliminować obszar do przyjęcia ludności; 	<ul style="list-style-type: none"> - podlegające władzom centralnym; - o charakterze rekreacyjnym; - szkolnictwa i nauki; - handlu i usług; - rolnictwa; - Sił Zbrojnych; - prywatne. 	<ul style="list-style-type: none"> - wodę; - w artykuły codziennego użytku; - sieć handlowa i usługi; - zapasy. 	<ul style="list-style-type: none"> - stan urządzeń sanitarnych; - warunki klimatyczne; 	<ul style="list-style-type: none"> - gęstość zaludnienia; - kulturę ludności; - warunki polityczne; - społeczne; - demografię; - możliwości zapewnienia bezpieczeństwa. 	<ul style="list-style-type: none"> - dostępność komunikacyjna w różnych warunkach atmosferycznych; 	<ul style="list-style-type: none"> - zapotrzebowanie na dodatkową siłę roboczą; - normy zagęszczenia kwartał.

1	2	3	4
<ul style="list-style-type: none">- aparatu administracji i bezpieczeństwa;- kościelnego;- resortu komunikacji;- przemysłu i budownictwa przemysłowego;- handlu, usług i rolnictwa;- szkolnictwa i nauki;- prywatnego;- lokalnego /z obszarów przyjmujących rozrodzkowywaną ludność/.			<p>mieć wpływ na rozrodzkowanie ludności;</p> <ul style="list-style-type: none">- możliwościach wykorzystania środków masowego przekazu informacji;- odległościach i przelotowości dróg;- organizacji i możliwościach zaopatrzenia rozrodzkowywanej ludności;- możliwościach organizacji punktów przyjęcia.

