

A 1 2 3 4 5 6 M 8 9 10 11 12 13 14 15 B 17 18 19

86

AKADEMIA OBRONY NARODOWEJ

WYDZIAŁ WOJSK LĄDOWYCH

KATEDRA SZTUKI OPERACYJNEJ I TAKTYKI WOJSK LĄDOWYCH



Tylko dla nauczycieli akademickich i studentów



**IDENTYFIKATOR SKŁADU BOJOWEGO
WOJSK WŁASNYCH I PRZECIWNIKA**

ĆWICZENIE NR 1

OBRONA BRYGADY

WARSZAWA 2005

68001



SKŁAD BOJOWY I UKOMPLETOWANIE STRONY PRZECIWNEJ

Identyfikator Sił Zbrojnych /BELAND

Grupa Operacyjna PÓLNOC: 11 DZ, 12 DZ, 13 DZ, 14 BZ, 15 BDSz

11DZ (90 % ukończenia ludzi i sprzętu)

111 BZ 111 bdow, 1111 bcz, 1112 bcz, 1113 bcz, 1114 bcz, 111 das,
111 daplot, 111 kr, 111 ksap, 111 kzaop, 111 krem, 111 kmed

112 BZ 112 bdow, 1121 bcz, 1122 bcz, 1123 bcz, 1124 bcz, 112 das,
112 daplot, 112 kr, 112 ksap, 112 kzaop, 112 krem, 112 kmed

113 BPanc 113 bdow, 1131 bcz, 1132 bcz, 1133 bcz, 1134 bcz, 113 das,
113 daplot, 113 kr, 113 ksap, 113 kzaop, 113 krem, 113 kmed

Jednostki dywizyjne 11 bdow, 11 pa, 11 prplot, 11 bsap, 11 br, 11 bzaop, 11 brem,
11 bmed, 11 kzapas

12 DZ (90 % ukończenia ludzi i sprzętu)

121 BZ 121 bdow, 1211 bcz, 1212 bcz, 1213 bcz, 1214 bcz, 121 das,
121 daplot, 121 kr, 121 ksap, 121 kzaop, 121 krem, 121 kmed

122 BZ 122 bdow, 1221 bcz, 1222 bcz, 1223 bcz, 1224 bcz, 122 das,
122 daplot, 122 kr, 122 ksap, 122 kzaop, 122 krem, 122 kmed

123 BPanc 123 bdow, 1231 bcz, 1232 bcz, 1233 bcz, 1234 bcz, 123 das,
123 daplot, 123 kr, 123 ksap, 123 krem, 123 kzaop, 123 kmed

Jednostki dywizyjne 12 bdow, 12 pa, 12 prplot, 12 bsap, 12 br, 12 bzaop, 12 brem,
12 bmed, 12 kzapas

13 DZ (80 % ukończenia ludzi i sprzętu)

131 BZ 131 bdow, 1311 bcz, 1312 bcz, 1313 bcz, 1314 bcz, 131 das,
131 daplot, 131 kr, 131 ksap, 131 kzaop, 131 krem, 131 kmed

132 BZ 132 bdow, 1321 bcz, 1322 bcz, 1323 bcz, 1324 bcz, 132 das,
132 daplot, 132 kr, 132 ksap, 132 kzaop, 132 krem, 132 kmed

133 BPanc 133 bdow, 1331 bcz, 1332 bcz, 1333 bcz, 1334 bcz, 133 das,
133 daplot, 133 kr, 133 ksap, 133 krem, 133 kzaop, 133 kmed

Jednostki dywizyjne 13 bdow, 13 pa, 13 prplot, 13 bsap, 13 br, 13 bzaop, 13 brem,
13 bmed, 13 kzapas

14 BZ (85 % ukończenia ludzi i sprzętu)

14 bdow, 141 bcz, 142 bcz, 143 bcz, 144 bcz, 14 das, 14 daplot, 14 kr, 14 dar, 14 ksap,
14 krem, 14 kzaop, 14 kmed

15 BDSz (85 % ukończenia ludzi i sprzętu)

151, 152, 153 bdsz, 154 bpd, 15 baplot, 15 bdow, 15 kr, 15 ksap, 15 kzaop, 15 krem,
15 ktr, 15 kmed

JEDNOSTKI GO PÓŁNOC (ok. 85 % ukończenia)

1 BA, 1 Prt, 1 BSap, 1 pdm, 1 ppont, 1 pdow, 1 prlk, 1 bopchem, 1 prel, 1 GDP, 11 brem,
12 brem, 13, 14, 15 bzaop, 16, 17 bmew, 18 pszp, 19, 20 btr, 21 krur.p, 1 pśmb, 1 pśmtr,
1 eśm, 1 prplot

Grupa Operacyjna POŁUDNIE: 21 DZ, 22 DZ, 23 BZ, 24 bdsz

21 DZ (90 % ukończenia ludzi i sprzętu)

211 BPanc 2111 bcz, 2112 bcz, 2113 bcz, 2114 bz, 211 daplot, 211 das,
211 kr, 211 ksap, 211 krem, 211 kzaop, 211 kmed, 211 bdow

212 BZ 2121 bcz, 2122 bz, 2123 bz, 2124 bz, 212 das, 212 daplot, 212 kr,
212 ksap, 212 krem, 212 kmed, 212 kzaop, 212 bdow

213 BZ 2131 bcz, 2132 bz, 2133 bz, 2134 bz, 213 das, 213 daplot, 213 kr,
213 ksap, 213 krem, 213 kmed, 213 kzaop, 213 bdow

Jednostki dywizyjne 21 pa, 21 prplot, 21 bdow, 21 br, 21 bsap, 21 brem, 21 bmed, 21eśm,
21 bzaop

22 DZ (85 % ukończenia ludzi i sprzętu)

221 BPanc 2211 bcz, 2212 bcz, 2213 bcz, 2214 bz, 221 das, 221 daplot, 221 kr,
221 ksap, 221 krem, 221 kzaop, 221 kmed, 221 bdow

222 BZ 2221 bcz, 2222 bz, 2223 bz, 2224 bz, 222 das, 222 daplot, 222 kr,
222 ksap, 222 krem, 222 kzaop, 222 kmed, 222 bdow

223 BZ 2231 bcz, 2232 bz, 2233 bz, 2234 bz, 223 das, 223 daplot, 223 kr,
223 ksap, 223 krem, 223 kzaop, 223 kmed, 223 bdow

Jednostki dywizyjne 22 pa, 22 prplot, 22 bdow, 22 br, 22 bsap, 22 brem, 22 bzaop, 22
bmed, 22 eśm

23 BZ (90 % ukończenia ludzi i sprzętu)

231 bcz, 232 bz, 233 bz, 234 bz, 23 bdow, 23 das, 23 daplot, 23 dar, 23 kr, 23 ksap,
23 krem, 23 kzaop, 23 kmed

24 bdsz (90 % ukończenia ludzi i sprzętu)

241, 242, 243 bdsz, 244 bpd, 24 baplot, 24 bdow, 24 kr, 24 ksap, 24 kzaop, 24 krem,
24 kmed

JEDNOSTKI GO POŁUDNIE (ok. 90 % ukończenia)

2 BA, 2 Prt, 2 psap, 2 pdm, 2 ppont, 2 pdow, 2 prlk, 2 bopchem, 2 prel, 2 ebsr, 2 GDP, 21,
22 brem, 23, 24, 25 bzaop, 26, 27 bmew, 28 pszp, 29, 291 btr, 20 krur.p., 2 pśmb, 2 pśmtr,
2 eśm, 20 prplot

Grupa Operacyjna WSCHÓD: 31 DZ, 32 BZ, 33 BZ

31 DZ (80 % ukończenia ludzi i sprzętu)

311 BZ 3111 bcz, 3112 bcz, 3113 bcz, 3114 bcz, 311 das, 311 daplót, 311 kr,
311 ksap, 311 kzaop, 311 krem, 311 kmed, 311bdow

312 BZ 3121 bcz, 3122 bcz, 3123 bcz, 3124 bcz, 312 das, 312 daplót, 312 kr,
312 ksap, 312 kzaop, 312 krem, 312 kmed, 312 bdow

313 BPanc 3131 bcz, 3132 bcz, 3133 bcz, 3134 bcz, 313 das, 313 daplót,
313 kr, 313 ksap, 313 kzaop, 313 krem, 313 kmed, 313 bdow

Jednostki dywizyjne 31 pa, 31 pappanc, 31 prplót, 31 bzaop, 31 brem, 31 bsap, 31 bmed,
31 daplót, 31 br, 31 bdow, 31 kzap

32 BZ (80 % ukończenia ludzi i sprzętu)

32 bdow, 321 bcz, 322 bcz, 323 bcz, 324 bcz, 32 das, 32 daplót, 32 dar, 32 kr, 32 ksap,
32 krem, 32 kzaop, 32 kmed

33 BZ (80 % ukończenia ludzi i sprzętu)

33 bdow, 331 bcz, 332 bcz, 333 bcz, 334 bcz, 33 das, 33 daplót, 33 dar, 33 kr, 33 ksap,
33 krem, 33 kzaop, 33 kmed

JEDNOSTKI GO WSCHÓD (ok. 80 % ukończenia)

3 BA, 3 BSap, 3 pdm, 3 ppont, 3 pdow, 3 prlk, 3 bopchem, 3 prel, 3 eśmr, 31, 32 brem, 33,
34, 35 bzaop, 36, 37 bmew, 38 pszp, 39, 40 btr, 41 krurp

Organizacja szczegółowa i informacje o ilości sprzętu BELAND

1. **Bataliony czołgów** w BZ i BPanc wyposażone są w czołgi *T-72* (trzy kcz po 10 czołgów, razem 30 szt.);
2. **Bataliony piechoty zmechanizowanej** w BZ i BPanc wyposażone są w transp. opanc. *BWP* (trzy kcz po 10 transp., razem 30 szt.);
3. **Kompanie wsparcia** w bz składają się z plutonu ppk „*FAGOT*” /4 szt./ i plutonu moździerzy 120 mm /6 szt./;
4. **Dywizjon artylerii samobieżnej** w BZ i BPanc składa się z trzech baterii haubic samobieżnych 122mm „*GOŹDZIK*”. Razem 18 sztuk;
5. **Dywizjon artylerii p/lotniczej** w BZ i BPanc składa się z trzech baterii: baterii *ZSU-23-2* - 8 sztuk oraz 8 sztuk *S-2M*; baterii armat *ZSU-23-4* - 4 sztuki oraz 8 sztuk *S-2M*; baterii armat *S-60 (holowane)* - 4 sztuki oraz 8 sztuk *S-2M*.
6. **Dywizjon artylerii raketowej** (w samodzielnych BZ i BPanc) składa się z trzech dywizjonów *BM-21* po 4 szt., razem 12 wyrzutni.

7. **Pułk artylerii DZ** składa się z trzech dywizjonów samobieżnych haubic 122mm „GOŹDZIK” po 6 sztuk (razem 18 sztuk) i dywizjonu artylerii raketowej *BM-21* (trzy baterie po 6 szt. (razem 18 szt.).
8. **Pułk rakiet plot DZ** składa się z 4 baterii po 4 wyrzutnie rakiet typu „OSA” (razem 16 szt.) i dywizjonu artylerii plot. w składzie trzech baterii: jednej baterii *ZU-23-2* - 6 sztuk oraz 8 sztuk *S-2M* i dwóch baterii armat *S-60* po 6 sztuk, razem 12 sztuk. Ponadto w pułku jest bateria dowodzenia i bateria techniczna.
9. **Pułk rakiet taktycznych**, ze składu grupy operacyjnej (GO), składa się z dwóch dywizjonów rakiet. Jeden dywizjon jest wyposażony w rakiety typu „SMIERCH” - 4 wyrzutnie; drugi w rakiety „URAGAN” 4 wyrzutnie. Razem 8 wyrzutni.
10. **Pułk rakiet plot w GO** składa się z pięciu baterii rakiet typu „KUB” po 4 wyrzutnie (razem 20 rakiet) i trzech baterii armat *A-57* po 6 sztuk (razem 18 szt).
11. **1 BA** składa się z dwóch dywizjonów 152 mm hba po 18 sztuk (razem 36 szt.), dywizjonu 152 mm samobieżnych armatohaubic „DANA” - 12 sztuk i dywizjonu artylerii raketowej *BM-21* - 12 wyrzutni.
12. **2 BA** składa się z dwóch dywizjonów 152 mm haubic (ciagn.) po 18 sztuk (razem 36), dywizjonu 152 mm samobieżnych armatohaubic „DANA” - 12 sztuk i dywizjonu 203,2 mm armat - 12 sztuk.
13. **3 BA** składa się z trzech dywizjonów 152 mm hba po 18 sztuk (razem 54) i dywizjonu artylerii raketowej *BM-21* - 12 wyrzutni.

DZ

stan - 14387 osób

hb 122 mm - 72 szt.

wyrzutni art. raketowej *BM-21* - 18 szt.

moździerzy 120 mm - 42 szt.

czołgi T-72 - 150 szt.

transp. opanc. BWP - 210 szt.

transp. inne - 42 szt.

ppk - 46 szt.

rakiety plot „OSA” - 16 wyrzutni

rakiety plot *S-2M* - 80 szt.

armaty plot *ZU-23-2* - 30 szt.

armaty plot *ZSU-23-4* - 12 szt.

armaty plot *S-60* (holowane) - 24 szt.

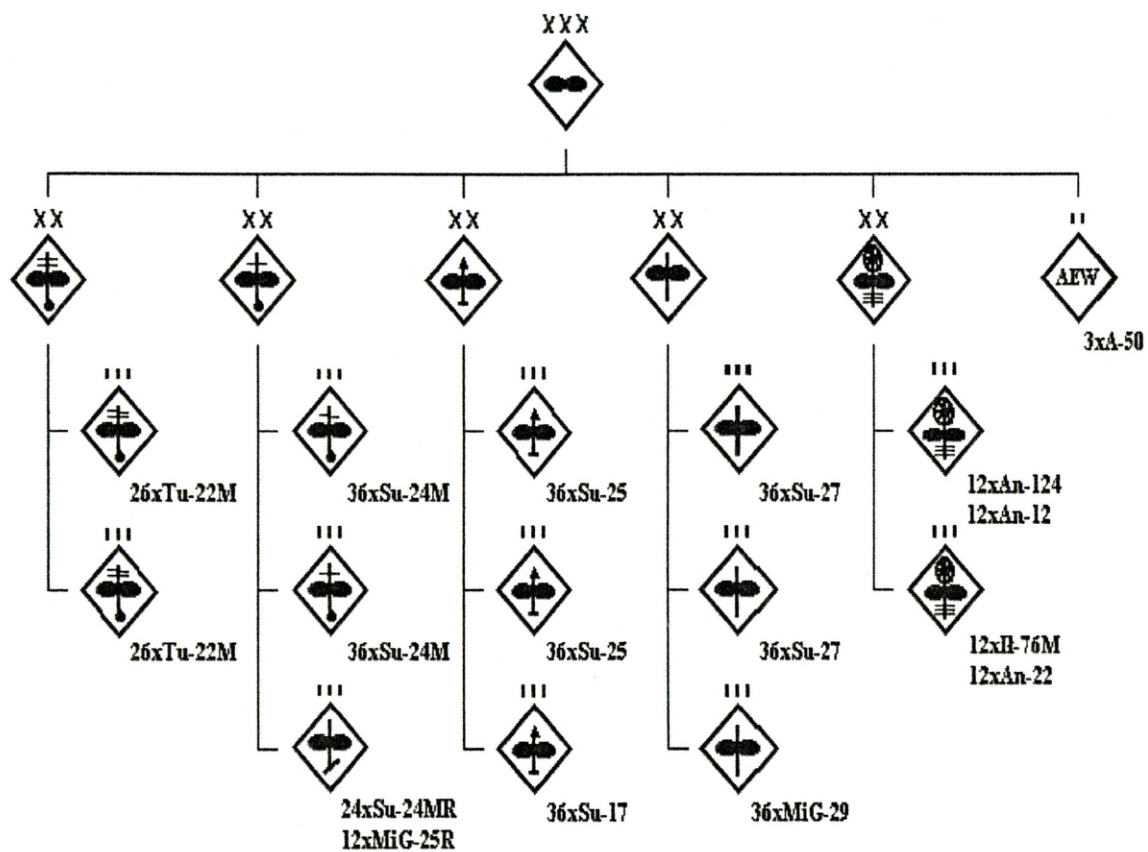
BPanc

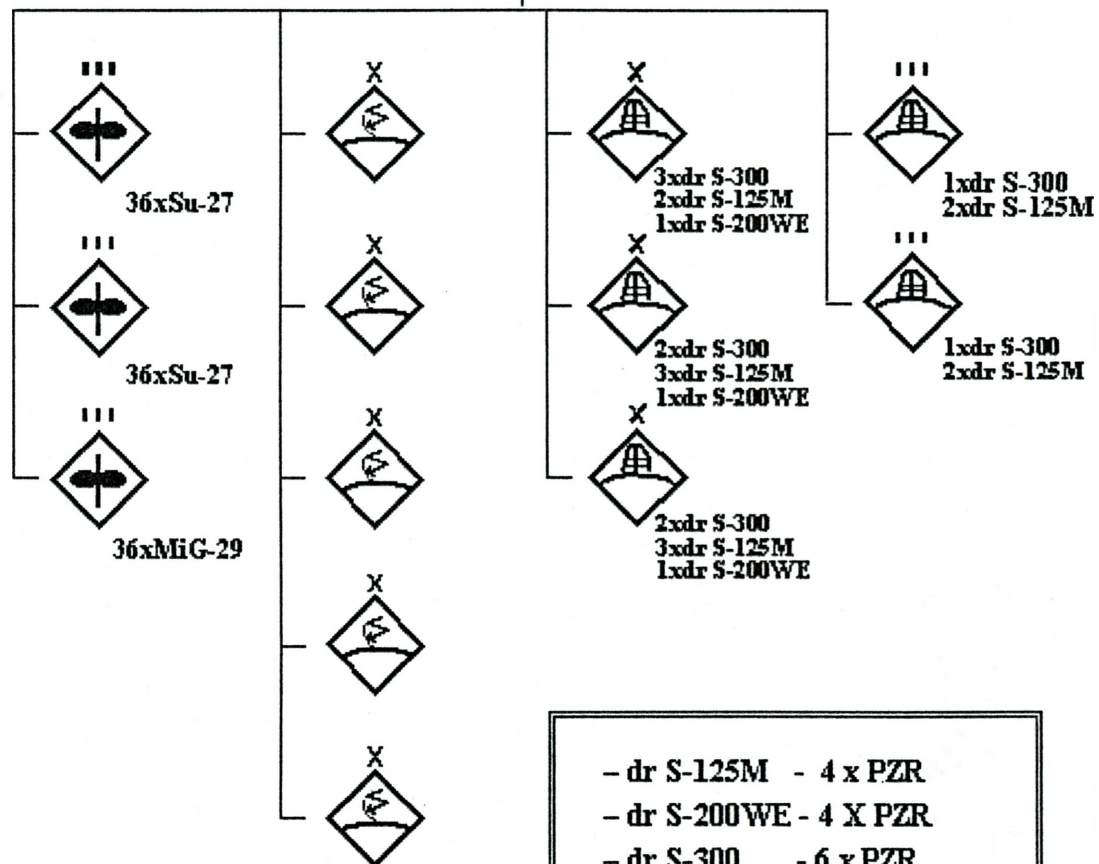
stan - 2627 osób
hb 122mm - 18 szt.
moździerzy 120 mm - 6 szt.
czołgi T-72 - 90 szt.
transp. opanc. BWP - 30 szt.
transp. inne. - 12 szt.
rakiety plot S-2M - 24 szt.
armaty ZU-23-2 - 8 szt.
armaty ZSU-23-4 - 4 szt.
armaty plot S-60 /holowane/ - 4 szt.
BM-21 (w samodz. BPanc) -12 szt.
ppk - 10 szt.

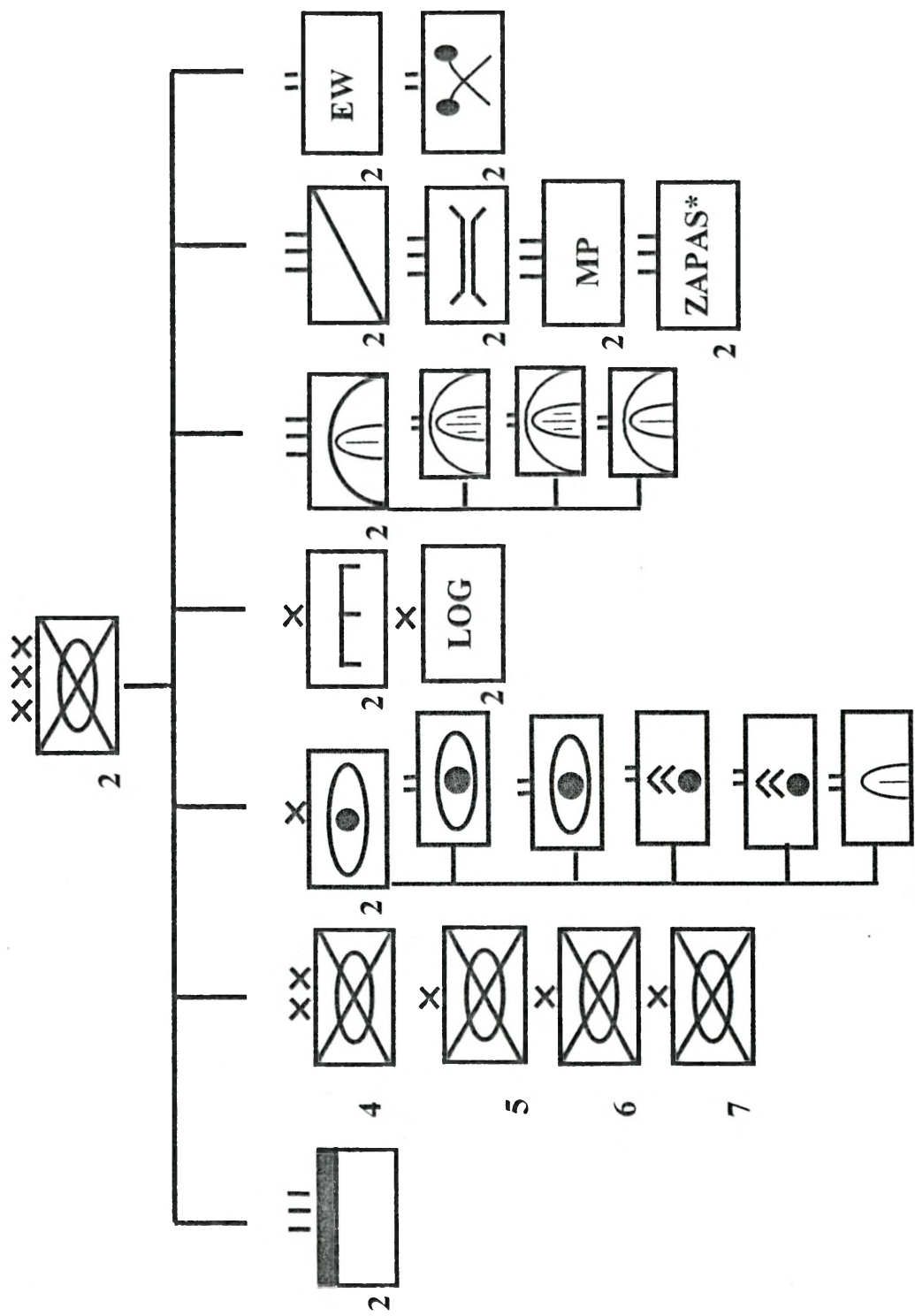
BZ

stan - 3281 osób
hb 122mm - 18 szt.
czołgi T-55 - 30 szt.
transp. opanc. BWP - 90 szt.
transp. inne - 12 szt.
85 mm armat ppanc - 12 szt.
środki plot - jak w BPanc
ppk - 18 szt.
moźdz. 120 mm - 18 szt.
BM-21 (w samodz. BZ) - 12 szt.

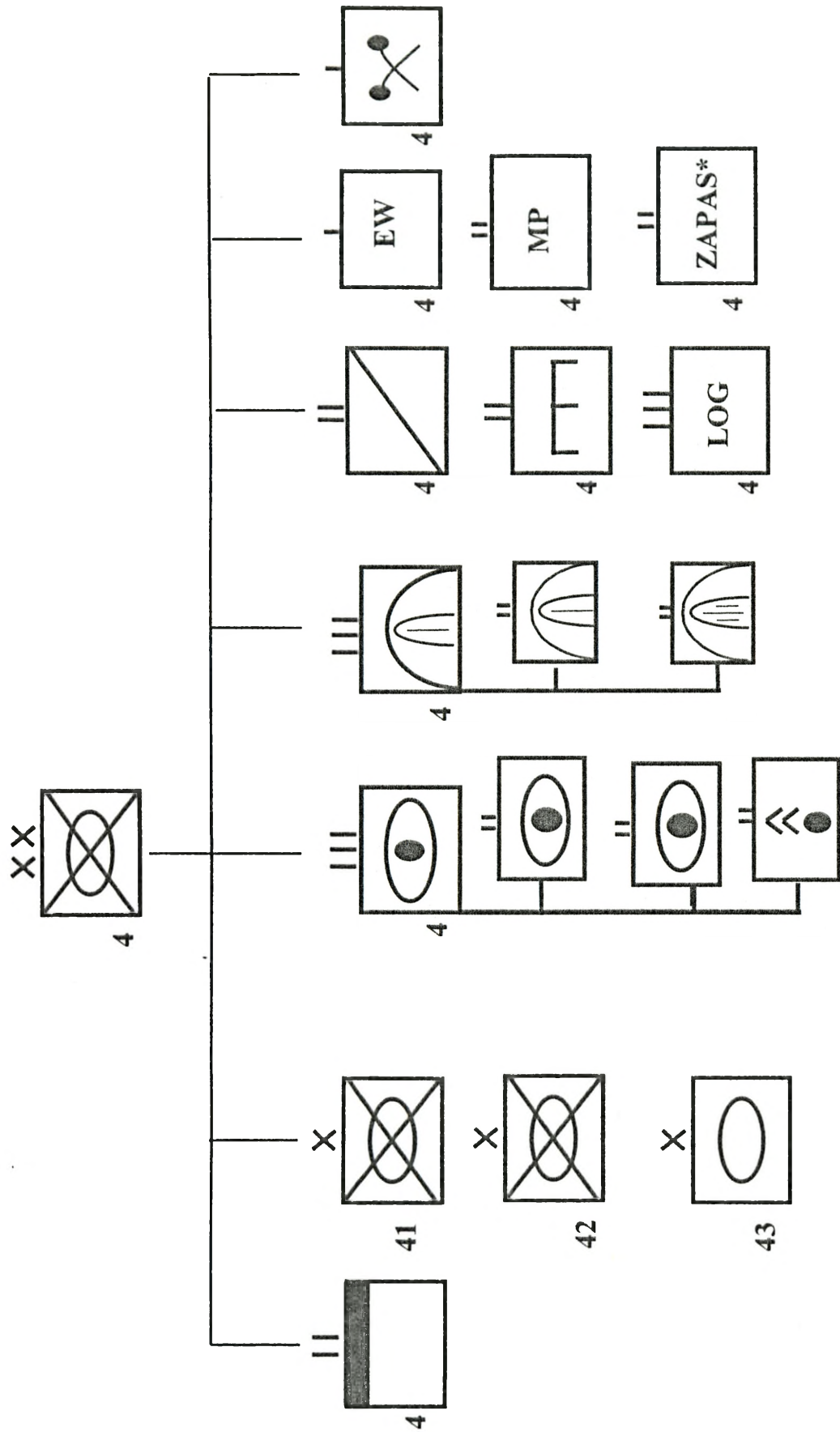
WOJSKA LOTNICZE I OBRONY POWIETRZNEJ







Rys. 1.2. Struktura 2 KZ „Wislandii”



Rys. 1.3. Struktura 4 DZ „Wislandii”

Tabela 1.1.

Zestawienie stanów osobowych i wyposażenia 4 DZ

Wyszczególnienie	4 bdow	41 BZ	42 BZ	43 BPanc	4 pa	4 pplot	4 br	4 bsap	4 plog	4 bŻW	4 kWE	4 kchem	Razem
Stan osobowy	588	3825	3825	3104	82 7	628	480	814	1452	320	70	107	16040
Śmigłowce W3W							4						4
Śmigłowce Mi-8							4						4
Czołg PT 91		39	39	117									195
BWP		78	78	39			6						201
BWP-1K		2	2	1									4
BWR							3						3
122 mm hbs 2S1		24	24	24	48								120
ZSU-23-4		4	4	4									12
Transporter pływający PTS							11						11
TRI		1	1	1				3					6
Maszyna inż.-drog. MID								1					1
Transporter inżynieryjny TI		9	9	9				6					33
Spycharka szybkieżna BAT		2	2	2	2	2		1					11
Most czołgowy BLG		4	4	6				6					20
WZT	1	5	5	10	3	1			8				33
WPT Mors		9	9	5					8				31
RAZEM poj. gasienicowych	1	177	177	218	53	3	9	28	16	0	0	0	679
Transporter opanc. kołowy		40	40										80
BRDM-2/2RS		21	21	21		4	12					5	84
BRDM R-5		6	6	6			7						25
Wozy dowodzenia	3	9	9	15	1	2		1	2				42

<i>Wyszczególnienie</i>	4 bdow	41 BZ	42 BZ	43 BPanc	4 pa	4 pplot	4 br	4 bsap	4 plog	4 bŻW	4 kWE	4 kchem	Razem
WDSz	14	30	30	19	6	4	2	2	4				113
RWLC10/10T/10K	28	2	2	2	2	1							37
WK	8	13	13	13	4	2							53
9P 133 Malutka		9	9										18
120 mm moździerz wz.38\43		18	18	6									42
BM-21					24								24
PRWB OSA						16							16
PPZR S-2M	4	24	24	24		24							100
ZU-23-2	2	16	16	8		8							50
57 mm armata plot. S-60		4	4	4		12							24
RSWP NUR-21	1	1	1	1		3							7
RSWP NUR-32	1												1
ARO KU-4											2		2
Namiernik R-363											3		3
NUR-20											3		3
R-330 P											3		3
R-834P											3		3
Koparka rowów strzeleckich								3					3
Spycharko-ładowarka SŁ-34		5	5	5				5					20
Koparka samochodowa K-407		3	3	3	3	1		6					19
Park pontonowy PP 64								1					1
Żuraw samochodowy		3	3	3		2		2	3				16
Ciągnik kołowy	3	29	29	15	1	34		7	2				120
Ciągnik kołowy ewakuacyjny		8	8	8	8								32
Samochód ciężarowo-terenowy	47	361	361	331	56	73	30	72	137	4		11	1483

<i>Wyszczególnienie</i>	4 bdow	41 BZ	42 BZ	43 BPanc	4 pa	4 pplot	4 br	4 bsap	4 plog	4 bŻW	4 kWE	4 kchem	Razem
Samochód cięż.-szosowy		62	62	62	62	36		12	102	14			412
Samochód osobowo-terenowy	32	47	47	46	13	9	10	5	12			1	222
Motocykl	3	22	22	26			18	1	4	23			119
Cysterna paliwowa	4	28	28	32	3	15	2	4	70	2			188
Warsztat	7	47	47	48	17	12	9	10	56	1			254
Samochód służby zdrowia	2	31	31	33	2	3	4	1	16	2			125
Inne pojazdy kołowe	17	27	27	28	3	3	5	5	13	40		12	180
Agregat prądotwórczy PAD-16		5	3	5	5			1	1				20
Elektrownia oświetlająca	5	14	14	13	2	1	1	2	2	1			55
RAZEM pojazdów kołowych	211	876	876	766	135	265	100	140	424	87	14	29	3923
RAZEM POJAZDÓW	212	1050	1050	1091	186	268	109	172	440	87	14	29	4708

Tabela 1.2.

Zestawienie stanów osobowych i wyposażenia 41 BZ

Wyszczególnienie	41 bdow	411 bcz	412 bz	413 bz	414 bzmot	41 das	41 bppanc	41 dplot	41 kr	41 ksap	41 blog	Razem
Stan osobowy	393	265	583	583	583	404	60	258	80	192	424	3825
Czołg PT-91		39										39
BWP			39	39								78
BWP-1K			1	1								2
122 mm hbs 2S1						24						24
ZSU-23-4								4				4
TI										1		1
Spycharka szybkobieżna BAT										2		2
Most czołgowy BLG										4		4
WZT		1									4	5
WPT Mors			1	1	1						6	9
RAZEM poj. gasienic.	0	40	41	41	1	24	0	4	0	6	10	168
Transport. Opanc. Kołow.					40							40
BRDM-2/2Rs	5	2	2	2	2				8			21
BRDM R-5						1			5			6
Wozy dowodzenia	3	1	1	1	1	1		1				9
WDSz	11	2	2	2	2	7	4					30
RWŁC-10/10T	2											2
WK	8	1	1	1	1	1						13
9P 133 Malutka							9					9
120 mm moździerz wz.38\43			6	6	6							18
ZU-23-2								16				16
PPZR S-2M								24				24

<i>Wyszczególnienie</i>	41 bdow	411 bcz	412 bz	413 bz	414 bzmot	41 das	41 bppanc	41 dplot	41 kr	41 ksap	41 blog	Razem
RSWP NUR-21								1				1
Spycharko- ładowarka SŁ-34										5		5
Koparka samochodowa K-407										3		3
Żuraw samochodowy										2	1	3
Ciągnik kołowy	3		7	7	7			5				29
Ciągnik koł-ewak.											8	8
Samochód ciężarowo- terenowy	27	22	32	32	32	25	10	20	1	42	118	361
Samochód ciężarowo- szosowy											62	62
Samochód osobowo- terenowy	14	3	3	3	3	12	2	2			5	47
Motocykl	1	4	4	4		1			8			22
Cysterna paliwowa	1	3	2	2			1	1		3	15	28
Warsztat	2	3	3	3		2	1	1		1	31	47
Samochód służby zdrowia	2	4	4	4		2	2	2				20
Inne pojazdy kołowe	11	1	2	2		1	1			2	7	27
Agregat prądotwórczy PAD-16											4	4
Elektrownia oświetlająca	3	1	1	1	1	1	1	1		2	3	15
RAZEM POJAZDÓW	93	46	70	70	110	54	31	68	22	60	254	880

Tabela 1.3.

Zestawienie stanów osobowych i wyposażenia 42 BZ

Wyszczególnienie	42 bdow	421 bcz	422 bz	423 bz	424 bzmot	42 das	42 bpanc	42 dplot	42 kr	42 ksap	42 blog	Razem
Stan osobowy	393	265	583	583	583	404	60	258	80	192	424	3825
Czołg PT-91		39										39
BWP			39	39								78
BWP-1K			1	1								2
122 mm hbs 2S1					24							24
ZSU-23-4								4				4
TI									1			1
Spycharka szybkieżna BAT									2			2
Most czołgowy BLG									4			2
WZT		1									4	5
WPT Mors			1	1	1						6	9
RAZEM poj. gąsienic.	0	40	41	41	1	24	0	4	0	6	10	168
Transport. Opanc. Kołow.					40							40
BRDM-2/2Rs	5	2	2	2	2				8			21
BRDM R-5						1			5			6
Wozy dowodzenia	3	1	1	1	1	1		1				9
WDSz	11	2	2	2	2	7	4					30
RWLC-10/10T	2											2
WK	8	1	1	1	1	1						13
9P 133 Malutka							9					9
120 mm moździerz wz.38\43			6	6	6							18
ZU-23-2								16				16
PPZR S-2M								24				24

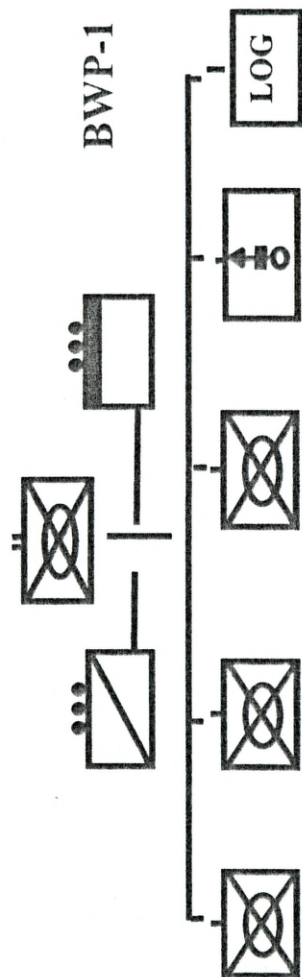
<i>Wyszczególnienie</i>	42 bdow	421 bcz	422 bz	423 bz	424 bzmot	42 das	42 bppanc	42 dplot	42 kr	42 ksap	42 blog	Razem
RSWP NUR-21								1				1
Spycharko- ładowarka SŁ-34										5		5
Koparka samochodowa K-407										3		3
Żuraw samochodowy										2	1	3
Ciągnik kołowy	3		7	7	7			5				29
Ciągnik koł-ewak.											8	8
Samochód ciężarowo- terenowy	27	22	32	32	32	25	10	20	1	42	118	361
Samochód ciężarowo- szosowy											62	62
Samochód osobowo- terenowy	14	3	3	3	3	12	2	2			5	47
Motocykl	1	4	4	4		1			8			22
Cysterna paliwowa	1	3	2	2			1	1		3	15	28
Warsztat	2	3	3	3		2	1	1		1	31	47
Samochód służby zdrowia	2	4	4	4		2	2	2				20
Inne pojazdy kołowe	11	1	2	2		1	1			2	7	27
Agregat prądotwórczy PAD-16											4	4
Elektrownia oświetlająca	3	1	1	1	1	1	1	1		2	3	15
RAZEM POJAZDÓW	93	46	70	70	110	54	31	68	22	60	254	879

Tabela 1. 4.

Zestawienie stanów osobowych i wyposażenia 43 BPanc

<i>Wyszczególnienie</i>	43 <i>bdow</i>	431 <i>bcz</i>	432 <i>bcz</i>	433 <i>bcz</i>	434 <i>bz</i>	43 <i>das</i>	43 <i>dplot</i>	43 <i>kr</i>	43 <i>ksap</i>	43 <i>blog</i>	<i>Razem</i>
Stan osobowy	393	265	265	265	583	370	258	80	196	424	3104
Czołg PT-91		39	39	39							117
BWP					39						39
BWP-1K					1						1
122 mm hbs 2S1						24					24
ZSU-23-4							4				4
TI									1		1
Transporter inżynierski TI									9		9
Spycharka szybkozbieżna BAT									2		2
Most czołgowy BLG									6		6
WZT		1	1	1		1				6	10
WPT Mors					1					4	5
RAZEM poj. gasienicowych	0	40	40	40	41	25	4	0	18	10	224
BRDM-2/2Rs	5	2	2	2	2			8			25
BRDM R-5						1		5			6
Wozy dowodzenia	3	1	1	1	1	7	1				15
WDSz	11	2	2	2	2						19
RWLC-10/10T	2										2
WK	8	1	1	1	1	1					13
120 mm moździerz wz.38\43					6						6
ZU-23-2							16				16

<i>Wyszczególnienie</i>	43 <i>bdow</i>	431 <i>bcz</i>	432 <i>bcz</i>	433 <i>bcz</i>	434 <i>bz</i>	43 <i>das</i>	43 <i>dplot</i>	43 <i>kr</i>	43 <i>ksap</i>	43 <i>blog</i>	<i>Razem</i>
PPZR-S2M							24				24
RSWP NUR-21							1				1
Spycharko- ładowarka SŁ-34									5		5
Koparka samochodowa K-407									3		3
Żuraw samochodowy									2	1	3
Ciągnik kołowy	3				7		5				15
Ciągnik kołowy ewakuacyjny										8	8
Samochód ciężarowo-terenowy	27	22	22	22	32	25	20	1	42	118	331
Samochód ciężarowo-szosowy										62	62
Samochód osobowo-terenowy	14	3	3	3	3	12	2			5	45
Motocykl	1	4	4	4	4	1		8			26
Cysterna paliwowa	1	3	3	3	2		1		2	15	30
Warsztat	2	3	3	3	3	1	1		1	31	48
Samochód służby zdrowia	2	4	4	4	4	2	2			11	33
Inne pojazdy kołowe	14	1	1	1	2				2	7	28
Agr.prądotwórczy PAD-16										5	5
Elektrownia oświetlająca	3	1	1	1	1	1	1		1	3	13
RAZEM POJAZDÓW	86	47	47	47	70	50	70	22	60	266	782

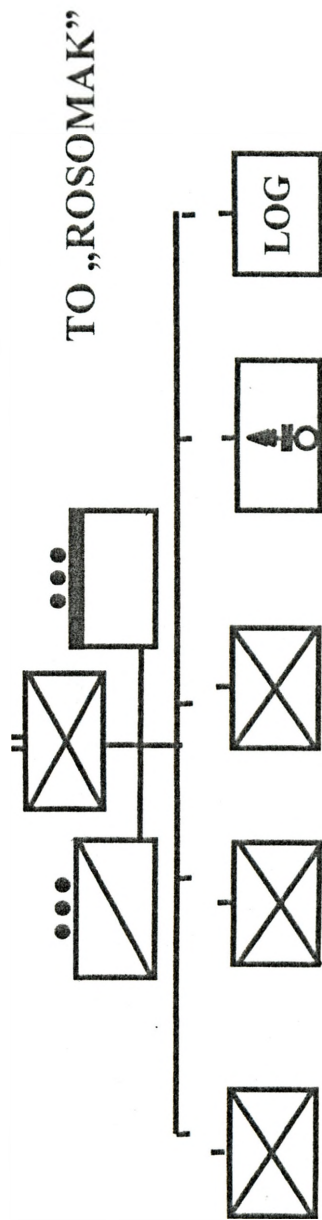


Rys. 1. 7. Struktura bz

Tabela 1.5.

Zestawienie stanów osobowych i wyposażenia bz

Wyszczególnienie	kzmech	kzmech	kzmech	kwsp	pldow	plr	klog	Razem
Stan osobowy	136	136	136	66	36	14	59	583
BWP	13	13	13					39
BWP - 1K					1			1
WPT Mors							1	1
BRDM-2						2		2
WD					1			1
WDSz					2			2
WK					1			1
M-120mm				6				6
Ciągnik kołowy				7				7
Samochód C-T	2	2	2	4	1		21	32
Samochód O-T					3			3
motocykl						4		4
Cyst.paliw.							2	2
warsztat							3	3
Sam. sł. zdrowia							4	4
Inne pojazdy				1	1			2
elektrownia					1			1



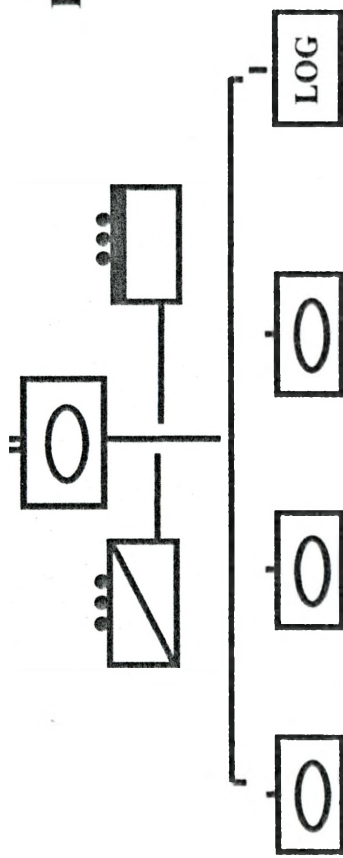
Rys. 1. 8. Struktura i wyposażenie bzmot

Tabela 1.6.

Zestawienie stanów osobowych i wyposażenia bzmot

Wyszczególnienie	kzmot	kzmot	kzmot	kwp	pldow	plr	klog	Razem
Stan osobowy	136	136	136	66	36	14	59	583
Transp. kołowy	13	13	13					39
WPT Mors							1	1
BRDM-2						2		2
WD					1			1
WDSz					2			2
WK					1			1
M-120mm					6			6
Ciągnik kołowy					7			7
Samochód C-T	2	2	2	4	1		21	32
Samochód O-T					3			3
motocykl						4		4
Cyst.paliw.							2	2
warsztat							3	3
Sam. sł. zdrowia							4	4
Inne pojazdy				1	1			2
elektrownia					1			1

PT-91

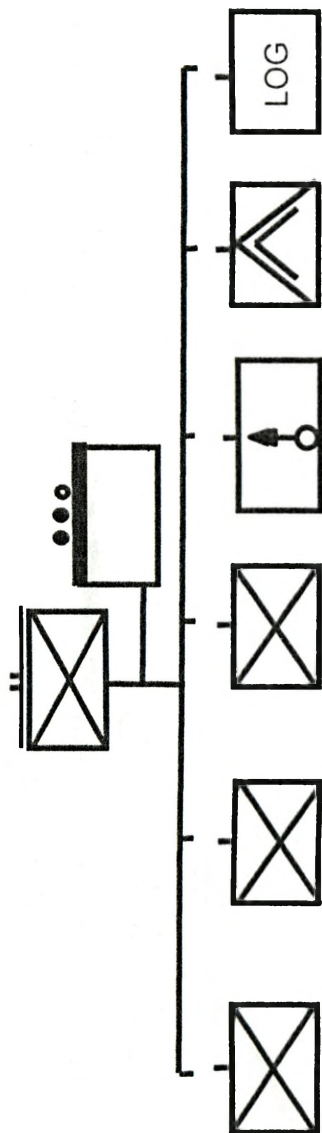


Rys. 1. 9. Struktura bcz

Tabela 1.7.

Zestawienie stanów osobowych i wyposażenia bcz

Wyszczególnienie	kcw	kcw	kcw	pldow	plr	klog	Razem
Stan osobowy	54	54	54	30	14	59	265
Czołg PT-91	13	13	13				39
WZT						1	1
BRDM-2					2		2
WD				1			1
WDSz				2			2
WK				1			1
Samochód C-T	1	1	1	1		18	22
Samochód O-T				3			3
motocykl					4		4
Cyst.paliw.						2	2
warsztat						3	3
Sam. sł. zdrowia						4	4
Inne pojazdy				1			2
elektrownia				1			1



Rys. 1. 8. Struktura i wyposażenie bp OT

Tabela 1.8.

Zestawienie stanów osobowych i wyposażenia bp OT

Wyszczególnienie	pldow	kp	kp	kp	bm	bppanc	klog	Razem
Stan osobowy	36	114	114	114	60	37	43	518
WD	1							1
M-82 mm					9			9
PPK		4	4	4		6		18
PKM-2(ZU-23-2)	2							2
S-2	4							4
Samochód C-T	6	12	12	12	5	8	9	61
Samochód O-T	4	1	1	1	1	1		11
Motocykl	4							4
Kuchnia		1	1	1			2	5
Warsztat						1	3	3
Sam. specjalne							4	4
Elektrownia	1							1

Wydrukowano w 30 egz.
 Egz. 1-10 Dokumentacja ćwiczenia nr 1
 Egz. 11-30 Archiwum bibl. ogólnej
 Wyk. ppłk G. SOBOLEWSKI z zespołem
 Druk AON zam. nr 818/WW



