



Grey Scale #13

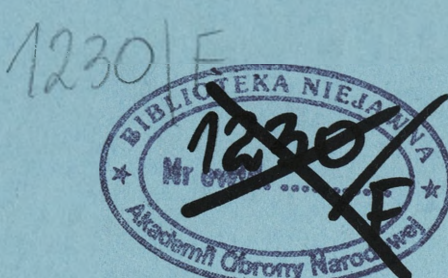


A 1 2 3 4 5 6 M 8 9 10 11 12 13 14 15 B 17 18 19



ĆWICZEBNE

Egz. nr 30



Egz. nr 36 z 38 egz.  
73 BPanc  
ŁUKOWSKO (1973)  
POLSKA  
290800MAJ02  
S/102/34

ROZKAZ OPERACYJNY Nr2 73 BPanc

Dokumenty odniesienia: Mapa 1: 50 000, arkusze N-34 129, 130, 131, 141, 142, 143 – A,B,C,D; M-34-9,10,11-A,B,C,D; M-34-21,22,23-A,B wydanie SGWP 1987 r.

Strefa czasowa: Alfa

Podział sił: Aneks A: (Podział sił)

1. SYTUACJA

a. Przeciwnik.

Zgrupowanie uderzeniowe "RZESZOWII" –28 KZ (2 DZ, 10 BPanc, 11BZ) ześrodkowany w rejonie 20 km na południe od Parczewa (FC 3022). Prawdopodobny czas osiągnięcia gotowości do działań 2 czerwca wieczorem. Na kierunku obrony 73 BPanc wzdłuż granicy rozwinięte brygady OT „ Łomazy ”, i częściowo „Radzyń Podlaski” prowadzą rozbudowę inżynieryjną w strefie przygranicznej. W ich ugrupowaniu wykryto rozwiniętą Grupę Działań Psychologicznych oraz prowadzące rozpoznanie oddziały i pododdziały WRE.

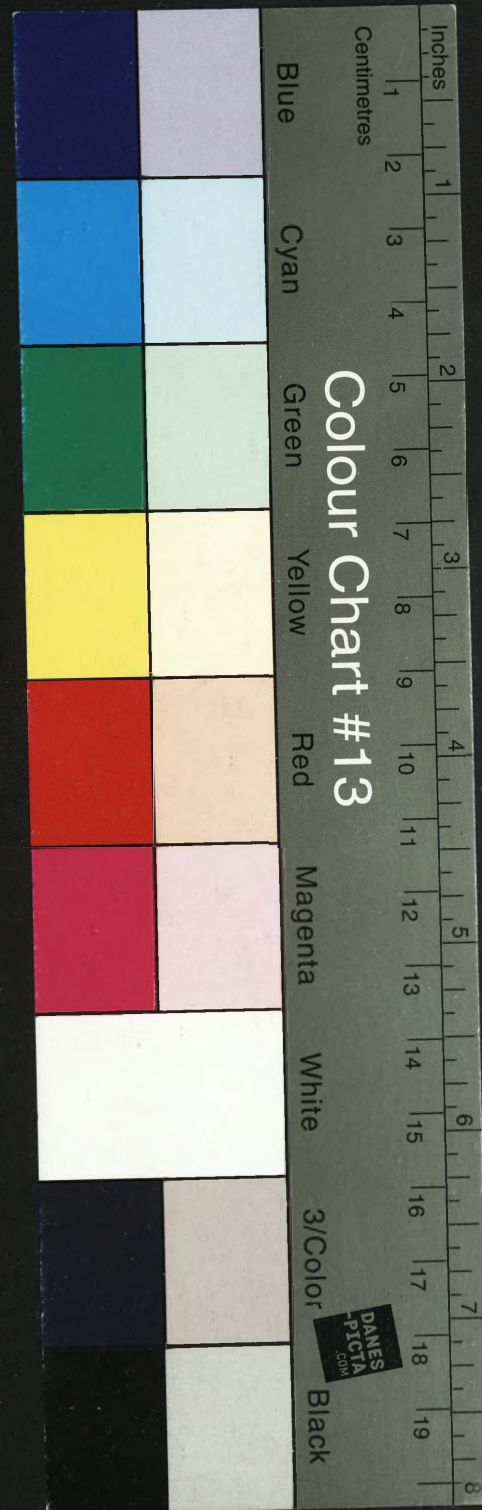
Lotnictwo przeciwnika przebazowane na lotniska zapasowe. Część GDR z 28 batalionu specjalnego prawdopodobnie przerzucona na obszar „ WARSOWII”.

b. Wojska własne

- (1) 7 DZ otrzymała zadanie od granicy państwa przejąć odpowiedzialność za zwalczanie przeciwnika. Kanalizować jego natarcie na kierunkach: DĘBLIN, STOCZEK ŁUKOWSKI, SIEDLCE; BIAŁA PODLASKA, ŁOSICE, SIEDLCE. W pierwszym dniu walki opóźnić natarcie przeciwnika do linii ŻÓŁTA i W D+1 dążyć do zerwania operacji zaczepnej na linii CZERWONA. Dca 7 DZ zamierza współdziałając z siłami OT i Straży Granicznej, opóźnić i dezorganizować natarcie przeciwnika

1 z 9  
ĆWICZEBNE

60420



od granicy państwowej, stwarzając warunki do zerwania operacji zaczepnej przeciwnika w głębi pasa opóźniania. W przydzielonym pasie zorganizować cztery pozycje opóźniania: BIAŁA, ZIELONA, ŻÓŁTA i CZERWONA. Działaniami na pozycji BIAŁA opóźnić natarcie przeciwnika do H+6 nie dopuścić do pokonania jej z marszu i zmusić przeciwnika do rozwinięcia sił głównych Działaniami w głębi opóźnić natarcie przeciwnika: na pozycji ZIELONA do H+10, na pozycji ŻÓŁTA do H+16. Zadać przeciwnikowi maksymalne straty i kanalizować jego ruch w nakazanych kierunkach. Brygadą odwodową przejść do obrony na linii CZERWONA i we współdziałaniu z częścią sił wycofanych z pierwszej pozycji opóźniania, w D+1 dążyć do zerwania operacji zaczepnej przeciwnika. Ugrupowanie bojowe w jeden rzut z odwodem:

- pierwszy rzut: 71 BZ, 73 BPanc;
- odwód: 72 BZ.

c. Zmiany w podporządkowaniu

731 bcz wydzielić: kcz do ZT „AMETYST”.

733 bcz wydzielić: kcz do ZT „AMETYST”.

Na dowódcę ZT „AMETYST” wyznaczam dowódcę kcz z 733 bcz.  
Zmiany w podporządkowaniu od 292000CZE.

2. ZADANIE

73 BPanc w D prowadzi działania opóźniające w nakazanym rejonie. Opóźnia tempo natarcia przeciwnika na poszczególnych pozycjach PL BIAŁA do H+6, PL ZIELONA do H+10, PL ŻÓŁTA do H+16 i częścią sił, tworzy warunki do zatrzymania jego natarcia w D+1 na linii CZERWONA.

3. REALIZACJA

a. Zamiar działania

- (1) Współdziałając z siłami OT i Straży Granicznej, opóźnić i dezorganizować natarcie przeciwnika od granicy państwowej, stwarzając warunki do zatrzymania natarcia przeciwnika na linii CZERWONA.
- (2) W przydzielonym rejonie obsadzić nakazane pozycje opóźniania. Działaniami na pozycji BIAŁA opóźnić natarcie przeciwnika do H+6 nie dopuścić do pokonania jej z marszu i zmusić przeciwnika do rozwinięcia sił głównych. Działaniami w głębi opóźnić natarcie przeciwnika: na pozycji ZIELONA do H+10, na pozycji ŻÓŁTA do H+16.

ĆWICZEBNE

Zadać przeciwnikowi maksymalne straty i kanalizować jego natarcie w kierunku: BIAŁA PODLASKA, ŁOSICE, SIEDLCE. Działaniami rajdowymi 1szkpow dezorganizować podejście odwodów przeciwnika na kierunku 732 bcz, a siłami 2szkpow na kierunku 731bcz. Ogniem przydzielonej eśsz niszczyć zatrzymanego na pozycjach opóźniania przeciwnika. Odwodem brygady zorganizować pozycję opóźniania na linii CZERWONA tworząc warunki do zatrzymania natarcia przeciwnika.

- (3) Ugrupowanie bojowe w jeden rzut z trzema odwodami:
  - pierwszy rzut: 732 bcz , 731 bcz, 733 bz bez kcz;
  - odwód: ZT „AMETYST” w składzie: kcz/733, kcz/731 i 1 szkpow, 2 szkpow.
- (4) Priorytet wsparcia ogniowego podczas prowadzenia działań opóźniających do PL CZERWONA na kierunku 731 bcz i 733 bz. Priorytet zwalczania celów przez artylerię: nacierające pododdziały przeciwnika, SD batalionu, baterie moździerzy, elementy rozpoznania i WE  
Priorytet obrony przeciwlotniczej na zwalczaniu śmigłowców przeciwnika.

b. 731 bcz bez dwóch kcz.

- (1) Prowadzić działania opóźniające w rejonach jak Aneks C (Plan Działań opóźniających 73 BPanc).
- (2) Wzmocnić działanie bOT w rejonie przygranicznym.
- (3) Opóźniać natarcie przeciwnika od granicy państwa do linii ŻÓŁTA, do H+16.
- (4) Po zakończeniu działań opóźniających ześrodkować się w rejonie: płn. wsch. MIELNIK (0139).
- (5) W D+1 być w gotowości do przejścia do obrony na linii CZERWONA.

c. 732 bcz

- (1) Prowadzić działania opóźniające w rejonie jak Aneks C (Plan Działań Opóźniających 73 BPanc).
- (2) Opóźniać natarcie przeciwnika od granicy państwa do linii ŻÓŁTA, do H+16.
- (3) Po zakończeniu działań opóźniających przejść do odwodu 73 BPanc. Drogi wycofania uzgodnić z dcą ZT AMETYST.

d. 733 bz bez kz

- (1) Przejąć odpowiedzialność za zwalczanie przeciwnika od 731 bcz.
- (2) Prowadzić działania opóźniające w rejonach jak Aneks C (Plan Działań opóźniających 73 BPanc).
- (3) Zabezpieczyć wyjście z walki 731 bcz z linii BIAŁA.
- (4) Opóźnić natarcie przeciwnika do linii ŻÓŁTA, do H+16.
- (5) W D+1 po zakończeniu działań opóźniających ześrodkować się w rejonie, który zostanie wskazany w zarządzeniu operacyjnym.

e. ZT AMETYST

- (1) Działaniami rajdowymi niszczyć zatrzymanego na pozycjach opóźniania przeciwnika.
- (2) Być w gotowości do wzmocnienia działań piewszorzutowych batalionów na zagrożonych kierunkach.

f. 73 kr

- (1) Zapewnić napływ informacji ze strefy odpowiedzialności rozpoznawczej brygady;
- (2) Punkt ciężkości rozpoznania skupić na rozpoznaniu odwodów taktycznych;
- (3) Rozpoznać kierunki uderzeń, rejony koncentracji artylerii oraz rozmieszczenie stanowisk dowodzenia szczebla taktycznego;
- (4) Uwzględnić w swym działaniu obecność w rejonie odpowiedzialności rozpoznawczej pododdziałów OT i elementów Straży Granicznej.

g. 73 das

- (1) Z limitem 1,0 jo w D i 1,4 jo w D+1 realizować wsparcie ogniowe działań opóźniających pododdziałów brygady z uwzględnieniem wymogów punktu 3a.

h. 73 dpplot

- (1) We współdziałaniu z 7 pplot osłonić pododdziały 71 BPanc przed rozpoznaniem i uderzeniami z powietrza na kolejnych rubieżach opóźniania.

ĆWICZEBNEi. 73 bdown

- (1) Utrzymać pracę SD i TSD brygady w dotychczasowych rejonach.
- (2) Przygotować się do rozwinięcia SD w następnych planowanych rejonach oraz do wydzielenia sił i rozwinięcia WSD brygady na sygnał wg procedury GROM.
- (3) Zapewnić funkcjonowanie sieci łączności na obszarze działania zgodnie z aneksem ŁĄCZNOŚĆ I INFORMATYKA.

j. 73 OInż

- (1) OInż 73 BPanc (73 ksap – bez dwóch plsap, plmin, pldm). Pozostałe dane: ANEKS G (ZABEZPIECZENIE INŻYNIERYJNE).

k. 73 OZap

- (1) OZap 73 BPanc – plmin/73 ksap. Pozostałe dane: ANEKS G (ZABEZPIECZENIE INŻYNIERYJNE).

l. 73 OZR

- (1) utrzymać drogi:  
 rokadowa: TRZEBIESZÓW (0763), MIĘDZYRZEC PODLASKI, BIAŁA PODLASKA;  
 dofrontowa: MIĘDZYRZEC PODLASKI, MOSTÓW (2076), ŁOSICE;

m. 73 blog

- (1) W czasie organizacji działań opóźniających zgromadzić w pododdziałach zapasy normatywne zgodnie z obowiązującym urzutowaniem oraz zapasy dodatkowe, wyewakuować rannych i chorych oraz nadwyżkowy fundusz remontowy. Wzmocnić pod względem logistycznym pododdziały działające I rzucie brygady
- (2) 73 blog w czasie prowadzenia działań główny wysiłek zabezpieczenia logistycznego skupić na pełnym i terminowym zaopatrywaniu pododdziałów w ŚBiM, ewakuacji rannych i chorych oraz UiSW. W D+1 przemieścić

i rozwinąć pododdziały i urzędnia logistyczne we wskazanych rejonach – jak Aneks I (Zabezpieczenie Logistyczne).

- (3) Priorytet zabezpieczenia logistycznego w czasie prowadzenia działań opóźniających dla 731 bcz i 733 bz oraz 73 das.

n. **73 plpchem**

- (1) Drużynami zabiegów specjalnych być w gotowości do rozwinięcia PZS w rejonie: 0,5 km wsch. ŁUKOWISKO
- (2) Pierwszą drużyną rozwinąć posterunek rozpoznania skażeń w rejonie SD 73 BPanc;
- (3) Pozostałe drużyny rozpoznania skażeń utrzymywać w gotowości do prowadzenia rozpoznania dróg i wyznaczonych rejonów.

o. **2klósz**

- (1) Wspierać działania ogniowe brygady z ładowisk 34km płd-wsch. MOSTÓW (7422) oraz 8 km wsch. MORDY (8711) na rubieżach:  
R1 (5202)-(5304);  
R2 (6752)-(6855);  
R3 (7099)-(7201);  
R4 (8045-8147).

p. **KG BIAŁA PODLASKA** siłami 134 bfort prowadzić obronę miasta

q. **14, 15 bOT i 202 boo** przygotować obronę m. SIEDLCE

r. **16 bOT** we współdziałaniu z siłami MAZOWIECKIEGO OSG osłaniać granicę państwową w rejonie odpowiedzialności: płn. SZÓSTKA, wył. MIĘDZYRZEC PODLASKI, wył. BIAŁA PODLASKA w gotowości do przejścia do działań nieregularnych.

s. **133 bfort** przygotować obronę węzła komunikacyjnego ŁUKÓW

t. **203 boo** ochraniać przeprawy stałe na rz. KRZNA i Kanale WIEPRZ-KRZNA.

u. Wytczne koordynujace.

**Gotowość do działania 022000CZE02**

**Linia ograniczenia prowadzenia ognia (RFL)** od 031000 CZERWIEC: kol FRANCUSKA (7046), WOJKRZENICE MAŁE (7155), pld. NOWINKI (7458).

**Linia bezpiecznego prowadzenia ognia (FSSL)** od 021200 CZERWIEC: BIAŁA PODLASKA (6945), GRABANÓW (7347), zach. ROKITNO (7954).

**droga rokadowa:** TRZEBIESZÓW (0763), MIĘDZYRZEC PODLASKI, BIAŁA PODLASKA;

**droga dofrontowa:** MIĘDZYRZEC PODLASKI, MOSTÓW (2076), ŁOSICE;

4. **ZABEZPIECZENIE LOGISTYCZNE**

Aneks – I

5. **DOWODZENIE I ŁACZNOŚĆ.**

a. Dowodzenie

- (1) SD ŁUKOWSKO NOWE (1973)  
kolejne położenie MORDY (0488)  
TSD PLATERÓW (2598)  
kolejne położenie KOTUŃ (7483)
- (2) Kolejność przekazywania dowodzenia wg. procedury GROM

b. Łączność.

- (3) Sieci łączności radiowej – wg stałej procedury. W S/R współdziałania, ze względu na odległości pomiędzy elementami ugrupowania brygady, zapewnić możliwość przekazywania (retransmisji) informacji dowodzenia z najwyższym po sygnałach alarmowania priorytetem.
- (4) W sieci radioliniowo-kablowej wykorzystać stacjonarne relacje kablowe przygotowane na obszarze działania. Zapotrzebowanie na nieplanowane łącza w systemie stacjonarnym składać z wyprzedzeniem 6 godzin, meldunki o wykorzystaniu łączy w rejonie działań składać na bieżąco. W relacjach do pododdziałów pierwszorzutowych wykorzystać dodatkowe połowe kierunki radioliniowe. Szczegóły w aneksie J ŁACZNOŚĆ I INFORMATYKA.
- (5) Poczta polowa – w trakcie obrony zorganizowana w formie kursów doraźnych. Komunikaty o kursach poczty polowej

ĆWICZEBNE

przekazywane będą z wyprzedzeniem 1,5 godziny.

Zapotrzebowania na kurs pocztowy podległe pododdziały składać z wyprzedzeniem 2 godzin.

- (6) Kierowanie systemem łączności z WŁ SD 73BPanc. W przypadku jego obezwładnienia lub zniszczenia – z WŁ TSD 73BPanc.

Potwierdzenie.

NOWAK Jan

płk

Za zgodność:

S-3

Aneksy:

- Aneks A (Podział sił).
- Aneks B (Rozpoznanie).
- Aneks C (Plan Działań opóźniających 73 BPanc).
- Aneks D (Wsparcie ogniowe)
- Aneks E (OPL).
- Aneks F\* (Zarządzenie Przestrzenią Powietrzną).
- Aneks G (Zabezpieczenie inżynieryjne).
- Aneks H (OPChem).
- Aneks I (Zabezpieczenie logistyczne).
- Aneks J (Łączność i Informatyka).
- Aneks K (Obrona terytorialna)
- Aneks L (Przedsięwzięcia oświatowo-psychologiczne)

\* nie opracowano w ćwiczeniu

Rozdzielnik:

Zewnętrzny:

Egz. nr

Do realizacji:

731 bcz	1-2
732 bcz	3-4
733 bz	5
71 bdow	6

ĆWICZEBNE

73 kr	7
73 das	8
73 dplot	9
73 OInż	10
73 OZap	11
73 OZR	12
73 blog	13
ZT AMETYST	14
1 klśwb	15
KG BIAŁA PODLASKA	16
14 bOT	17
15 bOT	18
16 bOT	19
202 bOO	20
203 bOO	21
133 bfort	22

Do wiadomości:

Dowódca 7 DZ	23
71 BZ	24
72 BZ	25

Wewnętrzny:Do realizacji:

Zespół dowodzenia	26-27
Zespół wsparcia działań	28-29
Zespół zabezpieczenia działań	30-31
Zespół wsparcia dowodzenia	32-33
TSD 73 BPanc	34-35

Do wiadomości:

Dowódca	36
a/a	37
zapasowe	38

## **ANEKS B (ROZPOZNANIE) DO ROZKAZU OPERACYJNEGO Nr 2 73 BPanc**

### **1. SYTUACJA PRZECIWNIKA**

RZESZOWIA – 28 KZ w trakcie osiągania gotowości bojowej ześrodkowany w rejonie 20 km na południe od PARCZEWA (FC 3022).

10 BPanc/28 KZ w trakcie ćwiczeń zgrywających bataliony. W trakcie szkolenia eksponowano tematykę działań rajdowych, działania oddziałów obejścia oraz współdziałanie z mniejszościami narodowymi. Stwierdzono przeszkolenie dodatkowych nieetatowych pododdziałów tzw. „schemizowanych” (jedna kompania w każdym batalionie), oraz zwiększone dostawy środków rozpoznania skażeń oraz indywidualnych środków ochrony przed skażeniami. Brygadowy pluton rozpoznania skażeń otrzymał na wyposażenie dwa zestawy WTO.

11 BZ/ 28 KZ w trakcie ćwiczeń kompanijnych połączonych z kierowaniem ogniem batalionów w dzień i w nocy. W trakcie szkolenia eksponowano tematykę pokonywania przeszkód wodnych.

Oddziały 2 DZ/ 28KZ realizują przedsięwzięcia z zakresu osiągania wyższych stanów gotowości bojowej zgodnie z planem poza 20 pz w którym w związku z niedociągnięciami w realizacji procesu OWSGB zdjęto ze stanowisk całe dowództwo pułku. Dywizjony artylerii raketowej pułków przebrojono z BM –21 w nowe zestawy BM-27 „Uragan”. W trakcie ćwiczeń zgrywających w oddziałach 2 DZ stwierdzono, że działania tych oddziałów zabezpieczane były ogniowo z 40- 70 km przez dywizjony 9A52 „Smiercz”. Eksponowano tematykę minowania narzutowego oraz zadymiania z wykorzystaniem dywizyjnej eskadry śmigłowców. W ćwiczeniach tych uczestniczyły wydzielone pododdziały 28 DPD.

28 BPD dwoma batalionami bez przeszkód realizuje proces osiągania WSGB. Aktualnie jest w trakcie mobilizacyjnego rozwinięcia trzeciego bpd. W związku z dużą ilością nowoczesnych śmigłowców transportowych w 28 pułku śmigłowców transportowych brygada szkoli się w przerzucie wydzielonych pododdziałów ze sprzętem na tyły przeciwnika.

Całość 28 KZ zasadniczymi siłami osiągnie gotowość do działania w godzinach wieczornych 02 czerwca. Lotnictwo przeciwnika w trakcie przebazowania na lotniska zapasowe. Brygady OT rozwinięte wzdłuż granicy zasadniczymi siłami osiągnęły gotowość do zabezpieczenia wprowadzenia do walki wojsk operacyjnych. Brygady prowadzą intensywne rozpoznanie strefy przygranicznej oraz rozbudowę inżynieryjną infrastruktury drogowej. Oddziały i pododdziały rozpoznania i WRE rozwinięte wzdłuż granicy prowadzą rozpoznanie. Centralna Grupa Działań Psychologicznych od początku maja rozwinięta w pasie przygranicznym. Zaobserwowano przeloty

## ĆWICZEBNE

Bezpilotowych Środków Rozpoznawczych na kierunku: RADZYŃ Podlaski – SIEDLCE.

### **2. GŁÓWNE PROBLEMY ROZPOZNANIA**

- a. jaki jest prawdopodobny cel działania przeciwnika?
- b. gdzie przeciwnik skupi punkt ciężkości działań?
- c. w jaki sposób i kiedy przeciwnik wykorzysta posiadane odwody?
- d. gdzie oraz jaki potencjał bojowy przeciwnik wykorzysta w pierwszym rzucie?
- e. jak wykorzystać potencjał rozpoznawczy i z jakich źródeł – prócz własnych – zdobywać informacje?
- f. jakie należy wykonać przedsięwzięcia utrudniające przeciwnikowi prowadzenie rozpoznania?

### **3. ZADANIA ROZPOZNANIA**

a. 731 bcz

(1) Zapewnić napływ informacji z rejonu odpowiedzialności rozpoznawczej ograniczonego liniami rozgraniczenia: przednia linia: granica państwa; tylna linia - granica rejonu batalionu.

(2) Wysięk rozpoznania skupić w kierunku: PISZCZAC – CHOTYLÓW – HRUD (4676).

Główny zadania rozpoznania skupić na:

- (a) kierunkach przemieszczania elementów rozpoznawczych przeciwnika i odwodach taktycznych;
- (b) ustaleniu rejonów rozmieszczenia artylerii oraz możliwych sposobach jej użycia;
- (c) rozpoznaniu kierunków przelotu Lotnictwa Wojsk Lądowych;
- (d) rozpoznaniu systemu dowodzenia;
- (e) koordynacji własnych działań rozpoznawczych z elementami 7 DZ, OT i Straży Granicznej w pierwszym etapie walki.

b. 732 bcz

(1) prowadzić rozpoznanie w rejonie odpowiedzialności ograniczonym liniami rozgraniczenia; przednia granica – linia granicy państwowej; tylna granica: tylna linia rejonu obrony batalionu.

(2) Punkt ciężkości rozpoznania skupić w kierunku: RADZYŃ PODLASKI – ZBUCZYN.

Główny wysięk rozpoznania skupić na:

- (a) rozpoznaniu dogodnych kierunków do prowadzenia działań zaczepnych przez przeciwnika;
- (b) kierunkach przemieszczania odwodów taktycznych;
- (c) rozpoznaniu systemu dowodzenia.
- (f) kierunkach przemieszczania elementów rozpoznawczych przeciwnika oraz ich potencjale;

- (g) ustaleniu rejonów rozmieszczenia artylerii oraz możliwych sposobach jej użycia;
- (h) rozpoznaniu kierunków przelotu Lotnictwa Wojsk Lądowych;
- (i) koordynacji działań rozpoznawczych z elementami 7 DZ, OT i Straży Granicznej w pierwszym etapie walki.

c. 733 bz

- (1) prowadzić rozpoznanie w rejonie odpowiedzialności rozpoznawczej ograniczonym liniami rozgraniczenia: przednia granica – ROKITNO – MANIE. Tylna granica: JANÓW PODLASKI – HUSZLEW.
- (2) Główny wysiłek rozpoznania skupić w kierunku: WOSKRZENICE MAŁE (5571) – STARA KORNICA (3485).

Główny wysiłek rozpoznania skupić na:

- (a) rozpoznaniu dogodnych kierunków do prowadzenia działań zaczepnych przez przeciwnika;
- (b) kierunkach przemieszczania odwodów taktycznych;
- (c) rozpoznaniu systemu dowodzenia;
- (d) kierunkach przemieszczania elementów rozpoznawczych przeciwnika;
- (e) ustaleniu rejonów rozmieszczenia artylerii oraz możliwych sposobach jej użycia (z chwilą nawiązania kontaktu);
- (f) rozpoznaniu kierunków przelotu Lotnictwa Wojsk Lądowych;
- (g) koordynacji własnych działań rozpoznawczych z elementami 731 bcz.

d) 73 kr

- (1) prowadzić rozpoznanie w rejonie odpowiedzialności obronnej brygady.
- (2) Przednia granica rejonu odpowiedzialności rozpoznawczej brygady i strefy odpowiedzialności dla 73 kr – do czasu rozpoczęcia działań wojennych - granica państwa. Tylna granica strefy odpowiedzialności rozpoznawczej 73 kr w pierwszej dobie walki – linia „BIAŁA”.
- (3) Z chwilą rozpoczęcia wojny granicę państwa zezwala się przekraczać tylko za zgodą G 2 7 DZ. Wysiłek rozpoznania skupić w kierunku: ŁOMAZY – HRUD - STARA KORYTNICA – SIEMIATYCZE.

Punkt ciężkości rozpoznania skupić na:

- (a) rozpoznaniu dogodnych kierunków do prowadzenia działań zaczepnych przez przeciwnika;
- (b) ustaleniu kierunków przemieszczania odwodów taktycznych w głębi ugrupowania przeciwnika;
- (c) rozpoznaniu wysuniętych rejonów rozmieszczenia jednostek desantowo-szturmowych, lądowisk śmigłowców transportowych i bojowych;
- (d) rozpoznaniu systemu dowodzenia;

## ĆWICZEBNE

- (e) rozpoznaniu zasadniczych kierunków zasilania logistycznego i rejonów rozwinięcia jednostek (pododdziałów) logistycznych szczebla taktycznego.

### **4. Potrzeby informacyjne w stosunku do przełożonego, sąsiadów, sił współdziałających**

- (1) S2 BPanc przekazuje informacje dotyczące przeciwnika do G2 7 DZ oraz informuje 71 BZ oraz 72 BZ w ramach współdziałania i wymiany informacji.
- (2) Zapotrzebowanie na informacje do G2 7 DZ składać z wyprzedzeniem 12 godzin.  
W sytuacjach nadzwyczajnych – niezwłocznie.
- (3) Dokonać uzgodnień z siłami układu pozamilitarnego działającymi w strefie odpowie dzielności brygady w zakresie wymiany informacji o przeciwniku oraz o przedsięwzięciach rozpoznawczych realizowanych w pobliżu ich rejonów odpowiedzialności.
- (4) Wszelkim informacjom o przeciwniku dotyczących położenia stanowisk dowodzenia, stanowisk ogniowych artylerii oraz kierunków przemieszczania odwodów taktycznych należy nadać rangę priorytetową.

### **5. POSTĘPOWANIE Z JEŃCAMI WOJENNYMI, WYKORZYSTANIE ZDOBYTYCH DOKUMENTÓW I SPRZETU**

- a. jeńców, dezertersów, dokumenty, uzbrojenie i wyposażenie (dotychczas nie stosowane) dostarczać na SD 7 DZ;
- b. jeńców traktować zgodnie z przepisami prawa międzynarodowego;
- c. dezertersów przekazywać do jednostki Żandarmerii Wojskowej.

### **6. DOKUMENTACJA I WYPOSAŻENIE**

- a. mapy do działania:
  - (1) 1 : 100 000 do współpracy z WR 7 DZ;
  - (2) 1: 50 000 dla Zespołu Rozpoznania 73 BPanc, kr i batalionów;
  - (3) Zapotrzebowanie na wiadomości o przeciwniku, zdjęcia lotnicze i mapy przesyłać pocztą polową lub przez techniczne środki łączności.
  - (4) Po wykonaniu "Planu zbierania informacji" w brygadzie przesłać go do G2 7 DZ.

### **7. PRZECIWDZIAŁANIE ROZPOZNANIU**

- a. postępować zgodnie z wymogami dotyczącymi ochrony przepływu informacji przez techniczne środki łączności;
- b. wydzielić niezbędną liczbę elementów rozpoznawczych do zapewnienia napływu informacji z rejonu odpowiedzialności rozpoznawczej brygady;

ĆWICZEBNE

- c. zorganizować nadzorowanie obszarów tyłowych, a szczególnie rejonów zagrożonych użyciem elementów rozpoznawczych lub TDP;
- d. koordynować przestrzeganie zasad przepływu informacji o przeciwniku w podległych i współdziałających komórkach rozpoznawczych;
- e. przestrzegać przepisów korespondencji radiowej mając na uwadze bezpieczeństwo elementów działających w ugrupowaniu przeciwnika.

**8. MELDUNKI I DYSTRYBUCJA INFORMACJI**

- a. składanie meldunków: dobowe o 20.00 z sytuacji na 18.00; - okresowe: - co 6 godzin; ważne natychmiast - w meldunku ujmować:
  - (1) położenie wykrytych jednostek lub pododdziałów przeciwnika oraz rozmieszczenie własnych elementów rozpoznawczych;
  - (2) stan realizacji zadań i funkcjonowanie systemu rozpoznania;
- b. meldunki o stanie ukompletowania przesyłać do komórki kadrowo - mobilizacyjnej oraz G2 7 DZ codziennie o 15.00.
- c. obieg informacji rozpoznawczych - priorytet dla sztabu 7 DZ ze strefy odpowiedzialności rozpoznawczej w postaci "Meldunków Rozpoznawczych";
- d. priorytetowo należy traktować informacje dla jednostek (pododdziałów) artylerii o położeniu obiektów znajdujących się w zasięgu środków artyleryjskich;
- e. odbiór danych z rozpoznania lotniczego - częstotliwość oznaczona kodem IV;
- f. odprawy oficerów rozpoznania na SD – będą organizowane w zależności od potrzeb.

**9. INNE DANE**

- a. Gotowość systemu rozpoznania w osiągnąć do – 022000CZE02;
- b. Linie koordynacji działań rozpoznawczych:
  - w pierwszym etapie działań: przednia granica strefy odpowiedzialności rozpoznawczej – granica państwa. Tylna granica strefy odpowiedzialności rozpoznawczej – linia BIAŁA;
  - po osiągnięciu przez przeciwnika linii ŻÓŁTA – przednia granica strefy odpowiedzialności rozpoznawczej – linia ZIELONA.
- c. Linia koordynacji ogniowej: FSCL – Aneks „Wsparcie ogniowe”;
- d. Warunki meteorologiczne – jak w dniu ćwiczenia.

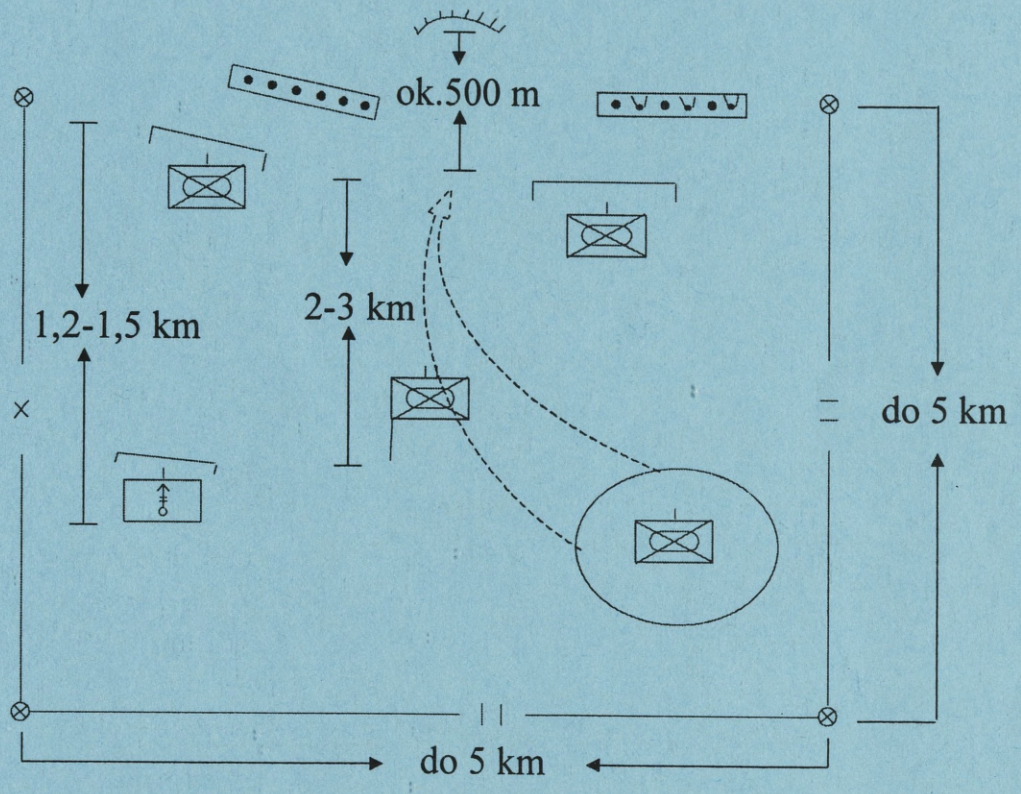
## Apendyksy:

- Nr 1 Wzorce doktrynalne;
- Nr 2 Prognoza zagrożenia Sekcji Rozpoznania.

ĆWICZEBNE

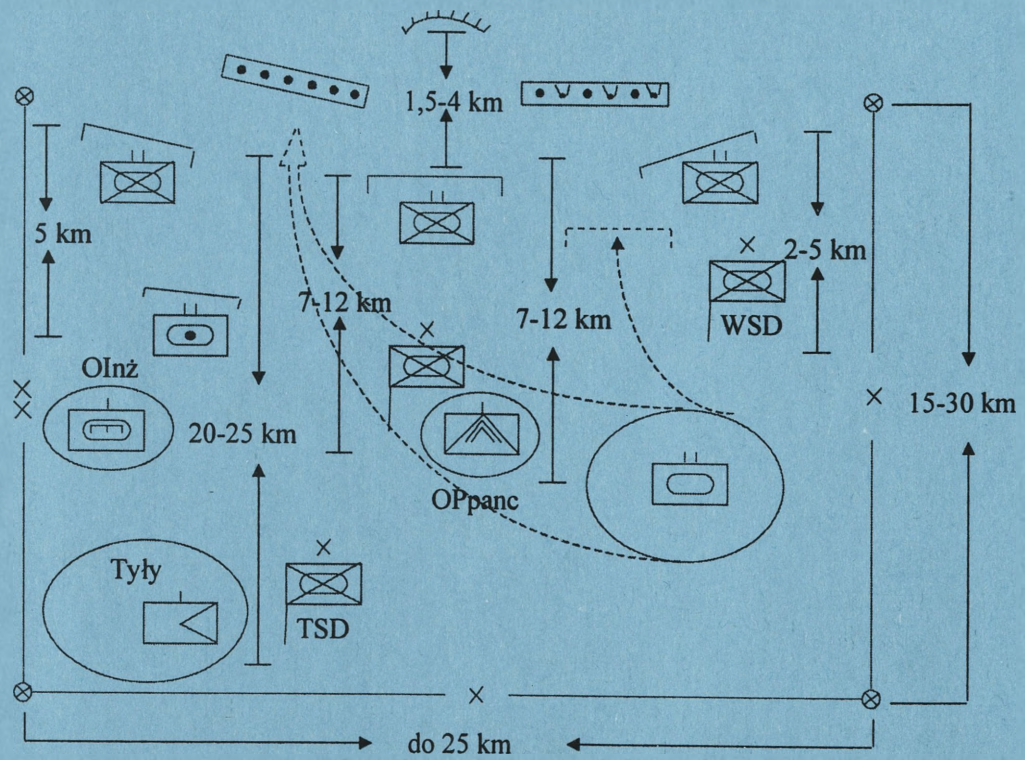
**APENDYKS Nr 1 (WZORCE DOKTRYNALNE) DO ANEKSU B  
ROZPOZNANIE DO ROZKAZU OPERACYJNEGO Nr2 73 BPanc**

Batalion zmechanizowany w obronie



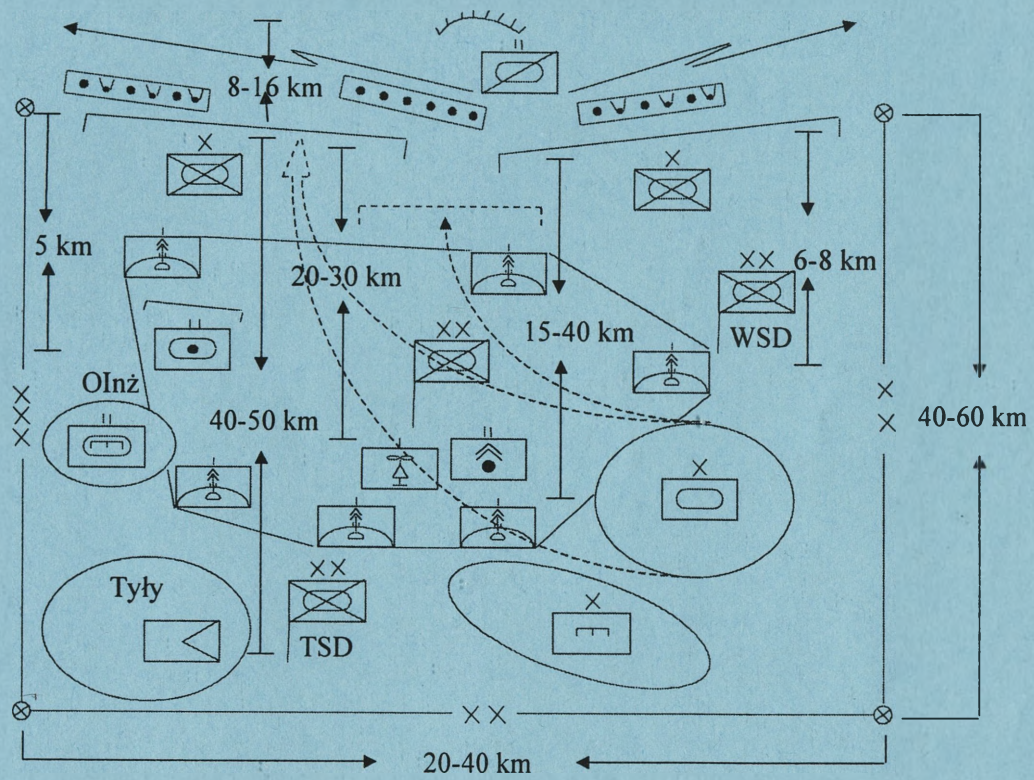
ĆWICZEBNE

Brygada zmechanizowana w obronie



ĆWICZEBNE

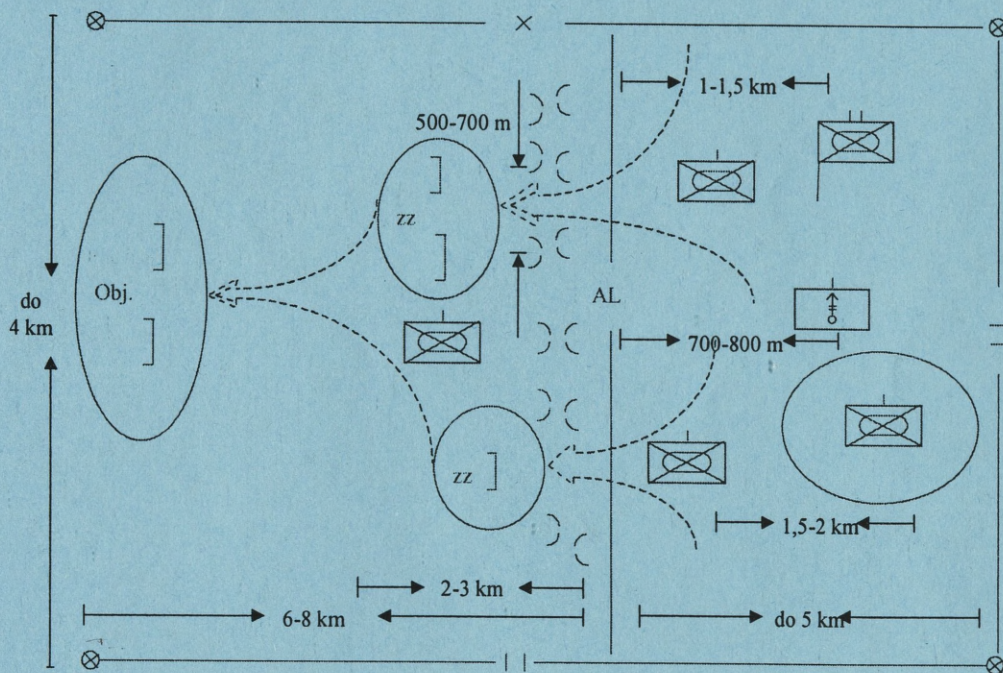
Dywizja zmechanizowana w obronie





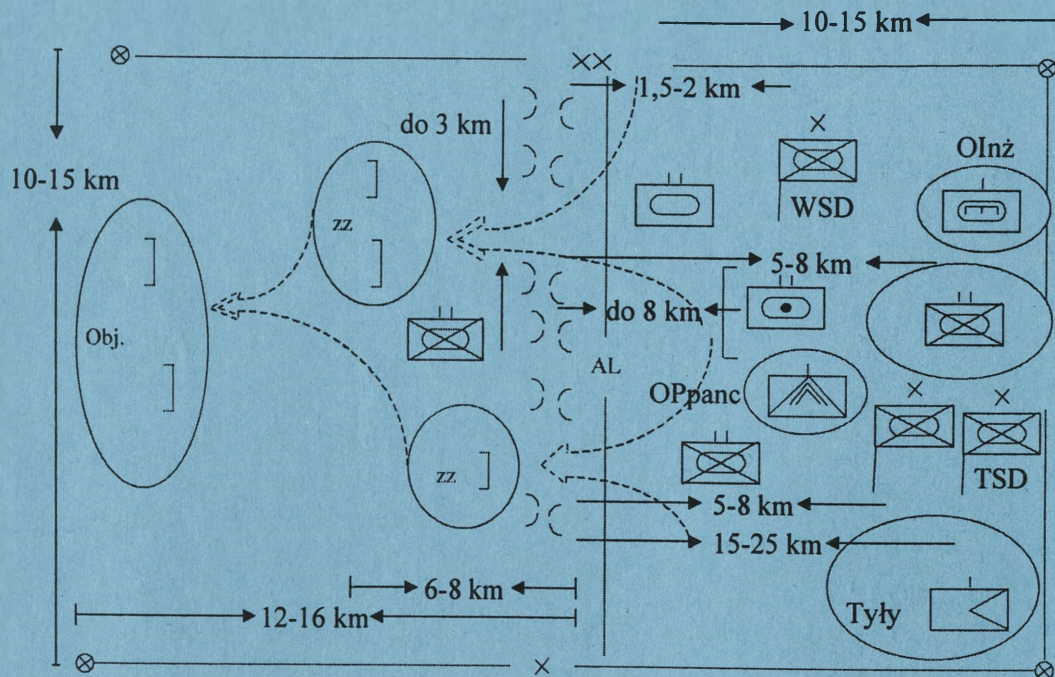
ĆWICZEBNE

Batalion zmechanizowany w natarciu



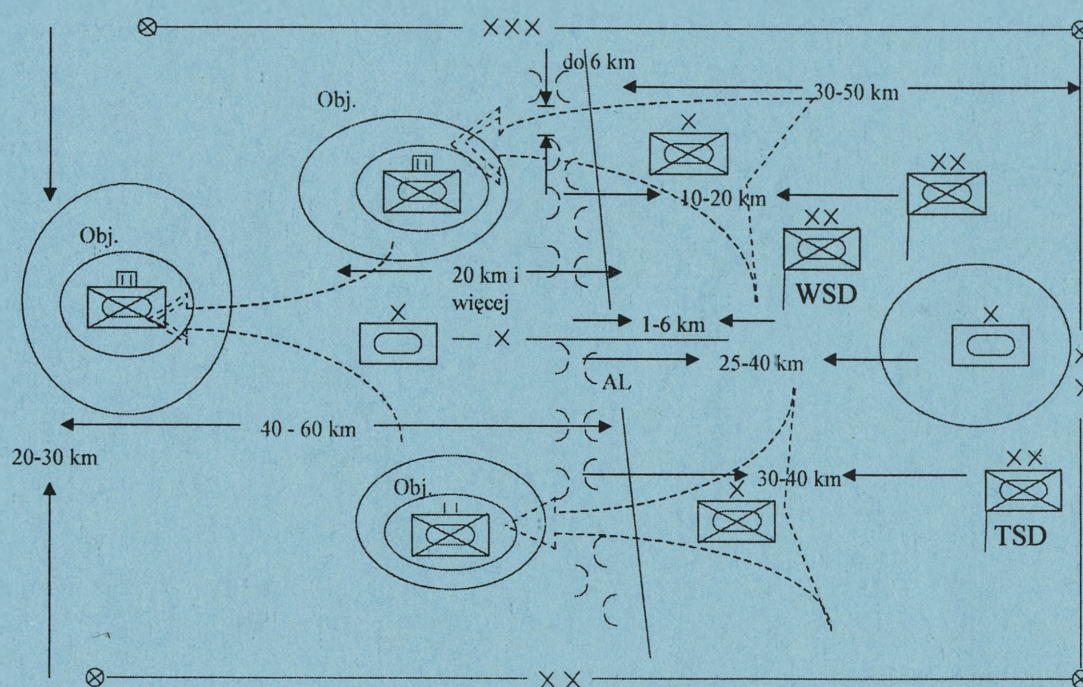
ĆWICZEBNE

Brygada zmechanizowana w natarciu



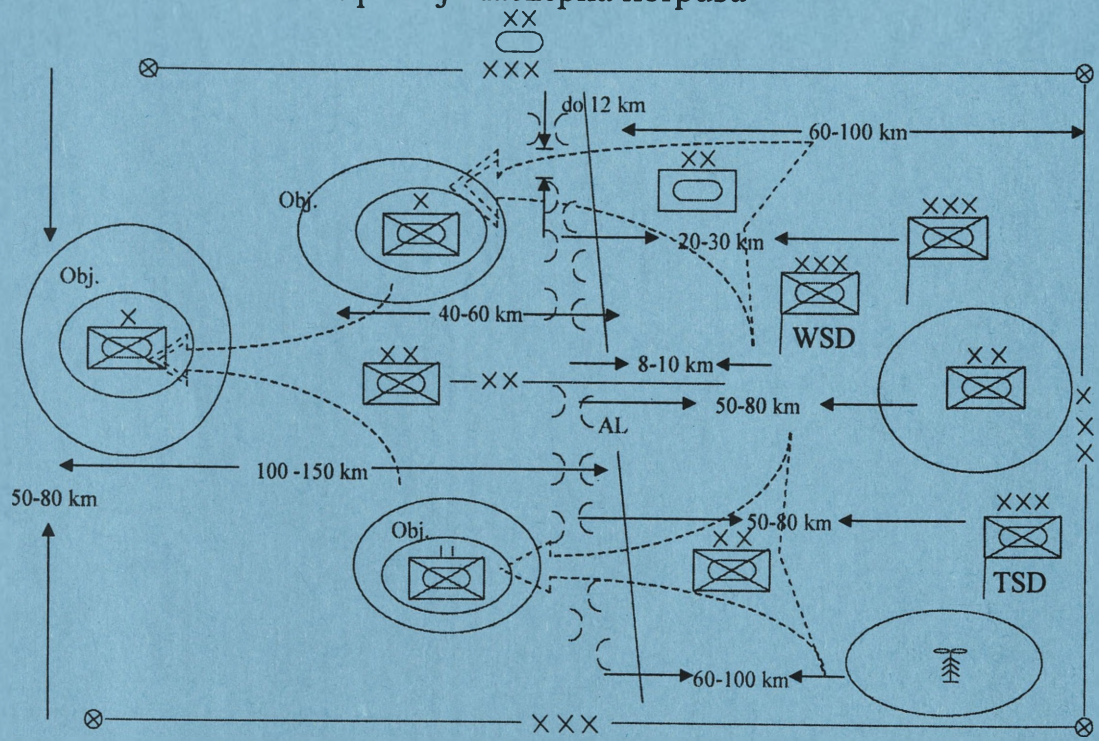
ĆWICZEBNE

Dywizja zmechanizowana w natarciu



ĆWICZEBNE

Operacja zaczepna korpusu



**APENDYKS NR 2 (PROGNOZA ZAGROŻENIA ZESPOŁU  
ROZPOZNANIA) DO ANEKSU B ROZPOZNANIE ROZKAZU  
OPERACYJNEGO NR 2 73 BPanc**

**OCENA ZAGROŻENIA**

**1. Położenie przeciwnika.**

Zgrupowanie uderzeniowe "RZESZOWII" –28 KZ (2 DZ, 10 BPanc, 11BZ) ześrodkowany w rejonie 20 km na południe od Parczewa (FC 3022) w trakcie ćwiczeń zgrywających bataliony. Prawdopodobny czas osiągnięcia gotowości do działań 9 czerwca wieczorem. Wzdłuż granicy rozwinięte cztery brygady i jeden batalion OT prowadzą rozbudowę inżynieryjną w strefie przygranicznej. W ich ugrupowaniu wykryto rozwiniętą Grupę Działań Psychologicznych oraz prowadzące rozpoznanie oddziały i pododdziały WRE.

Lotnictwo przeciwnika przebazowane na lotniska zapasowe. Część GDR z 28 batalionu specjalnego prawdopodobnie przerzucona na obszar „WARSOWII”.

**2. Cel działania przeciwnika.**

Rozciąć ugrupowanie obronne "WARSOWII", opanować bogaty w surowce naturalne obszar na północ od Mińska Mazowieckiego i Siedlec stawiając społeczność międzynarodową wobec polityki „faktów dokonanych”.

**3. Wariant działania.:**

Przeciwnik- „RZESZOWIA” po rozpoznaniu ugrupowania obronnego "WARSOWII" działania lądowe poprzedzi 2 – 3 dniowym uderzeniem radioelektronicznym na rozpoznane obiekty.

Przed uderzeniem należy liczyć się z sabotażowo-dywersyjną działalnością mniejszości narodowych oraz aktywnością licznych GDR celem wzniesienia paniki, masowych ruchów ludności oraz w celu niszczenia infrastruktury terenu. Uderzenie zgrupowania lądowego przeciwnik wykona jednocześnie z uderzeniem raketowo – lotniczym dążąc do obezwładnienia stanowisk dowodzenia, węzłów łączności oraz środków przeciwlotniczych. Wykorzystując zaskoczenie, szybkie tempo natarcia i brak zdecydowania opinii międzynarodowej pod osłoną sił OT wprowadzi do walki jednocześnie wszystkie swoje związki taktyczne. Główne uderzenie siłami 2 DZ wykona prawdopodobnie w kierunku BARANÓW (7915)-płn. STOCZEK ŁUKOWSKI (6659) i dalej północ SIEDLCE (8880) Dywizja może w pierwszym rzucie wprowadzić do walki do trzech pułków w tym do dwóch pułków czołgów i w pierwszym dniu operacji opanować obszar na zachód od ŁUKOWA (9556). W drugim dniu operacji po wprowadzeniu drugorzutowego pułku zmechanizowanego spotęguje natarcie i do końca drugiego dnia opanuje

## ĆWICZEBNE

obszar na północ od SIEDLEC (8880) po czym przejdzie do obrony opanowanego obszaru. Działania dywizji wspierać może do trzech dywizjonów artylerii brygadowej, do dwóch eskadr śmigłowców bojowych oraz pułk artylerii ppanc (bez dappanc). Na lewo do działań zaczepnych przejść może 10 BPanc wykonując uderzenie w kierunku RYKI (6521)- GARWOLIN (4351) południe MIŃSK Mazowiecki (3882) celem osłony lewego skrzydła głównego zgrupowania uderzeniowego. Brygada może wprowadzić do walki w pierwszym rzucie do trzech batalionów w tym do dwóch batalionów czołgów - w drugim rzucie do dwóch batalionów i do końca drugiego dnia opanować obszar na południe od MIŃSKA Mazowieckiego po czym we współdziałaniu z częścią sił 2 DZ przejść do obrony opanowanego obszaru. Na prawo uderzenie pomocnicze wykona 11 BZ wykonując uderzenie na kierunku wschód BIAŁA PODLASKA (4567)- wsch. SIEDLCE. Działania brygady wspierać może dywizjon artylerii z 28 BA, dappanc z korpuśnego pappanc, oraz do eskadry śmigłowców bojowych.

Działania zaczepne przeciwnik prowadził będzie w sposób manewrowy szeroko wykorzystując oddziały rajdowe i obejścia dążąc do okrążenia broniących się sił. Duża ilość śmigłowców i samolotów transportowych umożliwi szerokie wykorzystanie desantów powietrznych. Należy liczyć się z dużą ilością środków rozpoznania zarówno w dzień jak i w nocy jak też środków precyzyjnego rażenia. W obszarze działań możliwe są podpalenia, pożary przestrzenne, oraz wykorzystywanie Trujących Środków Przemysłowych.

## ANEKS D (WSPARCIE OGNIOWE) DO ROZKAZU OPERACYJNEGO Nr 2 73 BPanc

### 1. SYTUACJA

#### a. Przeciwnik

- (1) Patrz Aneks B (ROZPOZNANIE) do Rozkazu operacyjnego nr 1
- (2) Wsparcie ogniowe działań zaczepnych przeciwnika może realizować do 6 dywizjonów artylerii

#### b. Wojska własne

- (1) Ogólne przedstawienie planu walki przełożonego - Patrz pkt. 3 (a) rozkazu operacyjnego.
- (2) Brygada walczy tylko organicznymi pododdziałami bez wzmocnienia ogniem.

#### c. Zmiany w podporządkowaniu: bez zmian

### 2. ZADANIE

Realizować wsparcie bezpośrednie batalionów prowadzących działania opóźniające na głównym kierunku opóźniania.

### 3. REALIZACJA

#### a. Myśl przewodnia w zakresie wsparcia ogniowego

Działania opóźniające zamierzam wspierać ogniem artylerii organicznej brygady. Punkt ciężkości wsparcia ogniowego skupić na batalionach prowadzących działania opóźniające na głównym kierunku opóźniania, dążąc do dezorganizacji i opóźnienia rozwijania się pododdziałów przeciwnika oraz ukierunkowaniu ich w nakazanym kierunku. Ogniem 73das realizować wsparcie bezpośrednie batalionów walczących na głównym kierunku opóźniania.

#### b. Wsparcie przez artylerię

##### (1) Informacje ogólne

Wsparcie ogniowe walki obronnej 73 BPanc realizować w okresach dostosowanych do linii fazowych prowadzenia działań opóźniających przez poszczególne bataliony.

##### (2) Podział artylerii brygady i zmiany podporządkowania w toku walki: bez zmian

##### (3) Zadania dla artylerii:

##### (a) Zadania dla pododdziałów artylerii gwintowanej: 73 das:

I. Realizować bezpośrednie wsparcie ogniowe pododdziałów brygady według następujących ustaleń:

## ĆWICZEBNE

- priorytet wsparcia ogniowego do linii CZERWONA na korzyść 731 bcz i 733 bz.

- we wszystkich okresach wsparcia ogniowego zwalczać w miarę wykrycia: nacierające pododdziały przeciwnika, baterie moździerzy, PO artylerii, elementy rozpoznania i WE oraz SD batalionu;

- wspierać 731 bcz i 733 bz wysiłkiem 1,0 jo w D i wysiłkiem 1,4 jo w D+1;

### I. Ugrupowanie bojowe:

Główne SO: WOSKRZENICE DUŻE (7055), WOSKRZENICE MAŁE (7255), wył. KALIŁÓW (7352);

Zapaszowe SO Nr1: zach. KLONOWICA DUŻA (8250), pkt. 150,9 (8449), POLINÓW (8248);

Zapaszowe SO Nr2: kol. ZAKALINKI (8740), płn. ZAKALINKI (8940), KAZIMIERZÓW (8738);

Zapaszowe SO Nr4: pld. OOSTROMEĆCZYN (9626), GRZYBÓW (9827), wył. PATERÓW (9824).

III. Manewr – patrz apendyks 2 (Plan manewru)\*\*\*

V. Wykaz celów – patrz apendyks 3 (Wykaz celów)\*\*\*

VI. Podział amunicji na okresy wsparcia ogniowego

- ogniowe wsparcie walki przed linią BIAŁA - 0,5 jo
- ogniowe wsparcie walki przed linią ZIELONA - 0,5 jo
- ogniowe wsparcie przed linią ŻÓŁTA - 0,6 jo
- ogniowe wsparcie walki przed linią CZERWONA – 0,8 jo.

(b) Zadania dla artylerii batalionów

I. Realizować zadania według decyzji dowódców batalionów z uwzględnieniem możliwości wykorzystania wysiłku wsparcia ogniowego das.

II. Ugrupowanie bojowe wg. decyzji dowódców batalionów

III. Podział amunicji według decyzji dowódców batalionów z uwzględnieniem zadań wykonywanych według planu brygady.

### c. Instrukcje koordynujące

(1) Przedsięwzięcia koordynacji wsparcia ogniowego:

(a) Linia ograniczonego prowadzenia ognia (RFL) od 031000 CZERWIEC: kol. FRANCUSKA (7046), WOJKRZENICE (7155), NOWINKA (7458).

(b) Linia bezpiecznego prowadzenia ognia (FSSL) od 031200 CZERWIEC: BIAŁA PODLASKA (7945), GRABANÓW (7347), ROKITNO (7954).

(c) Gotowość ogniowa 030400 CZERWIEC

(d) Wykazy celów przesłać na SD brygady do 302400MAJ.

(2) Wytyczne do rozpoznania:

Główny wysiłek rozpoznania skupić na głównym kierunku opóźniania. Wszelkie informacje rozpoznawcze przekazywać natychmiast do

ĆWICZEBNE

szefa rozpoznania das na PKO dywizjonu na częstotliwości 241 kHz. Pasy rozpoznania grup według decyzji oficerów wsparcia ogniowego batalionów. Gotowość do rozpoznania 302000 MAJ.

## (3) Wytyczne do kierowania ogniem

Przygotowanie nastaw do strzelania na podstawie pełnych danych. Na sygnał „OKO” być w gotowości do wykonania zadań na komendę dowódcy artylerii brygady. Kierunek zasadniczy strzelania 28-00.

e. Przedsięwzięcia zabezpieczenia bojowego

## (1) Przygotowanie meteorologiczne

Komunikaty „meteośredni” nadaje stacja PROMIEN z rejonu ŁOSICE na częstotliwości 380 kHz od 300200MAJ co dwie godziny.

## (2) Przygotowanie geodezyjne

Dowiązanie na podstawie mapy z użyciem przyrządów zakończyć do 302400MAJ. Azymuty topograficzne kierunków orientacyjnych określać sposobem giroskopowym. Kontrolę prac geodezyjnych przeprowadzić we własnym zakresie innym sposobem.

## (3) Przygotowanie balistyczne – jak dotychczas

## (4) Przygotowanie techniczne – jak dotychczas

**4. ZABEZPIECZENIE LOGISTYCZNE**

a. Przydział amunicji na działania opóźniające 2,4 jo.

a. Normy zużycia amunicji dla pododdziałów artylerii.

- 122 mm HS - na D – 1,0 jo, na D+1 – 1,4 jo.

- 120 mm M - na D – 1,0 jo, 60 szt. amunicji dymnej i 60 szt.

oświetlającej, na D+1 – 1,4 jo, 60 szt. amunicji dymnej i 60 szt. oświetlającej.

- PPK - na D – 0,5 jo i na D+1 – 0,5 jo;

b. Szczegóły – patrz aneks (Zabezpieczenie logistyczne)

**5. DOWODZENIE I ŁACZNOŚĆ**

a. Dowodzenie

(1) Miejsce dowódcy artylerii na SD brygady.

b. Łączność

(1) Szczegóły - patrz aneks „Łączność”

(2) Kody, hasła, szyfry – bez zmian

**ANEKS E (OPL) DO ROZKAZU OPERACYJNEGO Nr 2 73 BPanc**

1. POŁOŻENIE

a. Położenie przeciwnika

(1) Prawdopodobnym celem działania przeciwnika powietrznego bezpośrednie wsparcie walczących wojsk.

(2) Działania przeciwnika wspierać mogą

(a) Lotnictwo taktyczne z 1DLMB w składzie

1plb 3x elb – 36 Su-24

1plm 3x elm –24 MiG-29 i 12 Su-27

1 plsz 2x elsz – 24 Su-25

1 elrt i WRE 12x Su-24MR

4x Su-27WRE

(b) Lotnictwo transportowe przeciwnika dysponuje 26 samolotami transportowymi Il –76

(c) Lotnictwo Wojsk Lądowych z 28 pśb i 28 pśtr w składzie:

28 pśb

1 eśb – 12 x Mi-24

2 eśb – 12 x Mi-24

3 eśb – 12 x Mi-24

4 eśb – 8 x K-50

Wyposażonych w zasobniki niekierowanych pocisków raketowych (odpalanych z odległości około 2 km) i PPK SZURM odpalanych z odległości 6km i ATAKA odpalanych z odległości 8km

28 pśtr

1 eśtr – 12x Mi-6

2 eśtr – 12x Mi-6

3 eśtr – 12x Mi-8, 6x Mi-2.

Wszystkie oddziały i pododdziały wojsk lotniczych zostały przegrupowane na lotniska zapasowe z takim wyliczeniem aby ich zasięg pozwolił wykonywać zadania co najmniej na głębokość 100 km w głąb naszego ugrupowania.

Położenie wojsk własnych

(1) Zadaniem pododdziałów przeciwlotniczych 7 DZ jest we współdziałaniu z lotnictwem myśliwskim i pododdziałami raketowymi OP osłona pierwszorzutowych brygad w czasie prowadzenia działań na kolejnych rubieżach opóźniania.

(2) W toku walki obronnej skupiając główny wysiłek na pozycji opóźniania ŻÓŁTA a następnie na odwodzie dywizji.

(3) Lotnictwo myśliwskie wzmacnia obronę przeciwlotniczą dywizji z dyżurowania na ziemi.

## 2. ZADNIE

Dowódca dywizji rozkazał – obronę przeciwlotniczą 73 BPanc zorganizować we współdziałaniu z 7 pplot i sąsiadami według decyzji dowódcy.

## 3. REALIZACJA

### **a. Koncepcja OPL:**

We współdziałaniu z LM i WR OP osłona pierwszorzutowych oddziałów dywizji przed uderzeniami z powietrza.

Główny wysiłek skupiony do osłony oddziałów i pododdziałów na kolejnych rubieżach opóźniania na walce ze śmigłowcami przeciwnika.

Sposób odparcia uderzeń lotnictwa przeciwnika oraz ugrupowanie bojowe zgodne z decyzjami dowódców pododdziałów przeciwlotniczych – kierowanie ogniem zdecentralizowane do szczebla baterii a w wypadkach szczególnych plutonu artylerii lub pojedynczego PRWB.

Ugrupowanie pododdziałów przeciwlotniczych w trzy linie

- w pierwszej linii baterie przeciwlotnicze dywizjonów pierwszorzutowych brygad
- w drugiej linii baterie przeciwlotnicze dywizjonu raketowego pułku rakiet
- w trzeciej linii baterie przeciwlotnicze dywizjonu artyleryjskiego pułku rakiet i odwodowej brygady.

### **b. 73 dplot**

Dywizjon przeciwlotniczy osłaniać pierwszy rzut brygady, skupiając główny wysiłek w wektorze PG 40-00 LG 20-00 na walce ze śmigłowcami.

PDO 71 dplot rozwinąć w SOKOLE (5708) Stację radiolokacyjną utrzymywać jako skrytą przy PDO aż do rozpoczęcia działań lotnictwa uderzeniowego.

1 bplot rozwinąć w rejonie KĄKOLEWNICA (5317)

2 bplot rozwinąć w rejonie KOL. DOMASZEWSKA (4895)

3 bplot rozwinąć w rejonie WOSKRZENICE DUŻE (7053)

c. W razie braku celów we własnym sektorze odpowiedzialności zwalczać cele powietrzne najpierw w sektorze prawego sąsiada.

d. Do walki ze śmigłowcami angażować wszystkie możliwe środki ogniowe według decyzji dowódcy brygady

e. Główny wysiłek rozpoznania do 1000n w sektorze 15-00, 45-00

f. sygnały dowodzenia i rozpoznania

(1) zakaz prowadzenia ognia - ZASTAWA

(2) zezwolenie na prowadzenie ognia - OKNO

(3) Gotowość bojowe nr 1,2,3 - GROM 1,2,3

(4) Zakaz promieniowania radioelektronicznego - EKRAN

(5) odwołanie poprzednich sygnałów - DIAMENT

ĆWICZEBNE

4 ZABEZPIECZENIE LOGISTYCZNE

- a. normy zużycia na dzień jutrzejszy
  - (1) rakiety S-2M - 20 szt
  - (2) amunicja 23 mm - 1,4 jo
  - (3) amunicja 57 mm - 1,4 jo
  - (4) benzyna samochodowa - 3 jn
  - (5) olej napędowy - 3 jn
  - (6) racje żywnościowe - 1 sucha

5. DOWODZENIE I ŁACZNOŚĆ

- a. patrz aneks Łączność i informatyka

**ANEKS G (ZABEZPIECZENIE INŻYNIERYJNE) DO ROZKAZU OPERACYJNEGO Nr 2 73 BPanc**

**1. SYTUACJA**

**a. Przeciwnik.**

Przeciwnik pod względem inżynierskim główny wysiłek prawdopodobnie będzie skupiał na pokonywaniu zapór inżynierskich i przygotowywaniu oraz utrzymywaniu dróg. Zapory minowe pokonywał będzie po przejściach wykonywanych sposobem mieszanym, stosując przede wszystkim trały przeciwminowe i ładunki wydłużone oraz drużyny saperów do sprawdzenia wykonanych przejść na zaminowanie i oznakowania. Dodatkowe dane o przeciwniku: ANEKS B (ROZPOZNANIE).

**b. Położenie sił własnych.**

- 1) 7 bsap (bez 1 ksap, 2 ksap bez plsap, kdm, bez dwóch KRS) – OInż 7 DZ – osiągnął rejon rozmieszczenia: zach. GRACZYN DUŻY (5393), płd. ŚWIDNO (5697), wsch. BRZEŹNIK (5000);
- 2) 73 ksap (bez dwóch plsap, pldm z 2 ksap bez plsap/7 bsap) – OInż 73 BPanc – osiągnęła rejon rozmieszczenia: płd.-wsch. KRZESK NOWY (1072).

**c. Zmiany w podporządkowaniu.**

Przydział do:

- 1) 732 bcz - plsap/73 ksap;
- 2) 733 bz - plsap/73 ksap.

**2. ZADANIE**

Zabezpieczyć pod względem inżynierskim działania obronno – opóźniające 73 BPanc.

**3. REALIZACJA**

**a. Zamiar**

Główny wysiłek zabezpieczenia inżynierskiego skupić na wsparciu działań obronno – opóźniających 732 bcz i 733 bz.

b. 731 bcz, 732 bcz, 733 bz: rozbudować pod względem fortyfikacyjnym kolejne pozycje opóźniania, które osłonić zaporami inżynierskimi. Przygotować na kierunkach wycofania niszczenia zaporowe.

**c. 73 ksap:**

- 1) do 010400CZE przydzielić 731 bcz – SŁ-34 + K-407B/73 ksap. Zespół maszyn skierować w rejon SD batalionu;
- 2) do 010400CZE przydzielić 732 bcz – plsap/73 ksap. Pododdział skierować w rejon SD batalionu;

ĆWICZEBNE

- 3) do 010400CZE przydzielić 733 bz – p/sap/73 ksap. Pododdział skierować w rejon SD batalionu;
- 4) do G – 2 h zorganizować OZap 73 BPanc w sile plmin/73 ksap z dwoma jednostkami minowania i być w gotowości do minowania manewrowego na kierunku, na kolejnych rubieżach opóźniania (wg decyzji ćwiczących);
- 5) od G – 6 h przystąpić do utrzymania dróg:
  - a) rokadowej: TRZEBIESZÓW (0763), MIĘDZYRZEC PODLASKI, BIAŁA PODLASKA;
  - b) dofrontowej: MIĘDZYRZEC PODLASKI, MOSTÓW (2076), ŁOSICE;
- 6) w Olnż 73 BPanc utrzymywać (p/sap, pozostałe siły i środki/plminż).
  - d. Pozostałe pododdziały 73 BPanc: \*\*\*.
  - e. Wytyczne koordynacyjne:
    - 1) dowódcy przydzielonych pododdziałów inżynieryjnych i zespołów maszyn zameldują się do 010400CZE na SD batalionów;
    - 2) OZap 7 DZ Nr 1 (plmin z dr niszczeń) z trzema jednostkami minowania w gotowości do osłony zaporami minowymi kolejnych rubieży w rejonach opóźniania 73 BPanc na kierunku i na rubieżach (wg decyzji ćwiczących);
    - 3) zapory minowe i niszczenia przygotowane w głębi pasa opóźniania utrzymywać w stopniu „zabezpieczony”;
    - 4) obiekty przygotowane do niszczenia w rejonach obrony batalionów numerować od 41 do 60, w tym: 731 bcz – od 41 do 46; 732 bcz – od 47 do 53; 733 bz – od 54 do 60;
    - 5) zapory minowe w rejonach obrony batalionów numerować od 111 do 140, w tym: 731 bcz – od 111 do 120; 732 bcz – od 121 do 130; 733 bz – od 131 do 140;
    - 6) kdm/7 bsap utrzymywać będzie od G- 8 h dywizyjną drogę rokadową: MIŃSK MAZOWIECKI, KAŁUSZYN, SIEDLCE, ŁOSICE (1887) i drogi dofrontowe:
      - a) Nr 1 – KAŁUSZYN, KORYTNICA, SADOWNE;
      - b) Nr 2 – SIEDLCE, SOKOŁÓW PODLASKI, ZEMBRÓW.

4. ZABEZPIECZENIE LOGISTYCZNE

Na wykonanie zadania przydziela się środki minersko – zaporowe, które do 290330MAJ02 transportem brygady zostaną dostarczone do pododdziałów w następujących ilościach:

<u>Pododdział 73 BPanc</u> Rodzaj środka	J.m.	731 bcz	732 bcz	733 bz	73 ksap	pozostałe podod- działy 73 BPanc
miny ppanc TM-62 M	szt.	850	800	600	3 200	***
miny ppiech MON- 100	szt.	16	9	12	100	
MW [trotyl lany]	kg	300	700	515	1 000	
PMW-8 [plastyczny MW]	kg	60	65	70	800	
MW do Z-64	kpl.	22	20	20	150	
zapory małowidoczne	kpl.	23	23	30	100	

5. DOWODZENIE I ŁĄCZNOŚĆ

Meldunki składać:

- a. o realizacji zadań zabezpieczenia inżynieryjnego codziennie;
- b. o poniesionych większych stratach – natychmiast.

ĆWICZEBNE**ANEKS H (OBRONA PRZECIWCHEMICZNA) DO ROZKAZU  
OPERACYJNEGO NR 2 73 BPanc****1. POŁOŻENIE**

a/ siły przeciwnika ( patrz aneks ROZPOZNANIE )

- przeciwnik nie posiada broni jądrowej, nie można jednak wykluczyć posiadania broni chemicznej i biologicznej; z analizy jego potencjału ekonomicznego oraz militarnego wynika, że jest zdolny do produkcji i zastosowania takich broni.

- należy liczyć się z możliwością wystąpienia skażeń pochodzących od toksycznych środków przemysłowych uwolnionych z obiektów własnej infrastruktury gospodarczej, zniszczonych w rezultacie działalności dywersyjnej, możliwych uderzeń lotnictwa RZESZOWII, a także przypadkowych awarii instalacji i zbiorników z wymienionymi środkami.

b/ siły własne

- dowódca 73BPanc zamierza główny wysiłek OPChem skupić na ochronie stanów osobowych przed skażeniami oraz pełnym zabezpieczeniu oddziałów (pododdziałów) w środki i materiały do prowadzenia zabiegów specjalnych - w przypadku powstania masowych skażeń;

- w obszarze odpowiedzialności 73 BPanc utrzymywane będzie ściśle współdziałanie z organami terytorialnego systemu dowodzenia (TOAW), wojskami OT i elementami układu pozamilitarnego, w zakresie wykorzystania sił i środków OT i układu pozamilitarnego - do realizacji przedsięwzięć obrony przeciwchemicznej - szczególnie w zakresie wykrywania, rozpoznania i likwidacji skażeń;

- w przypadku masowych skażeń przewiduje się wsparcie pododdziałów 73 BPanc - siłami 7kopchem.

**2. ZADANIE**

Zasadnicze zadania obrony przeciwchemicznej :

- wykrywanie uderzeń bronią chemiczną i skażeń pochodzenia przemysłowego;
- prognozowanie sytuacji skażeń po uderzeniach BMR i uwolnieniu skażeń przemysłowych;
- monitorowanie (rozpoznanie ) skażeń ;
- wykorzystanie indywidualnych i zbiorowych środków ochrony przed skażeniami oraz właściwości ochronnych obiektów (urządzeń) infrastruktury obronnej (terenowej);
- ostrzeżenie i alarmowanie o skażeniach;
- kontrola radiologiczna i chemiczna ;
- likwidacja skażeń.

## ĆWICZEBNE

### 3. REALIZACJA

a/ przedsięwzięcia OPChem realizować siłami i środkami autonomicznymi wojsk. W oddziałach i pododdziałach zorganizować sprawny, mobilny system wykrywania skażeń z elementami systemu wczesnego wykrywania. Pluton obrony przeciwchemicznej utrzymywać w gotowości do wsparcia pododdziałów brygady w zakresie rozpoznania i likwidacji skażeń ;

#### b/ przedsięwzięcia koordynujące

1. 73 plopchem od 291900MAJ znajduje się przy SD 73 BPanc.
2. Do godzin rannych (300800MAJ) w pododdziałach 73 BPanc sprawdzić szczelność ISOPS i UFW wozów bojowych. Sprawdzić urządzenia dymotwórcze wozów bojowych .
3. Zapoznać załogi i obsługi z obowiązującymi sygnałami powiadamiania i alarmowania,
4. Prowadzić permanentne rozpoznanie rejonów rozmieszczenia wojsk.
5. Do ochrony przed skażeniami wykorzystać wozy bojowe, ISOPS, obiekty i urządzenia infrastruktury wojskowej . W przypadku wystąpienia skażeń przystąpić do natychmiastowych zabiegów specjalnych, po opuszczeniu miejsca skażenia , wykorzystując w pierwszej kolejności sprzęt autonomiczny , a następnie prowadzić likwidację skażeń na PZS - organizowanych przez WOPChem.
6. Przedsięwzięcia likwidacji skażeń na rzecz porażonej ludności cywilnej wykonywać po uzgodnieniu z właściwymi RSzW (WSzW) lub innymi terytorialnymi dowództwami OT.

### 4. ZABEZPIECZENIE LOGISTYCZNE

W przypadku masowych skażeń są dostępne punkty składowania i dystrybucji środków odkażających (dezynfekcyjnych) typu: wapno chlorowane, wodorotlenek sodowy, fenolan sodowy, woda amoniakalna techniczna , ług sodowy odpadowy, kwaśny węglan sodu itp.

Uzupełnienie tych środków zabezpiecza 7 plog 7DZ.

ĆWICZEBNE**ANEKS I (ZABEZPIECZENIE LOGISTYCZNE) DO ROZKAZU OPERACYJNEGO NR 2 73 BPanc****1. INFORMACJE OGÓLNE****a. Urządzenia logistyczne dywizji działające na korzyść 73 BPanc:**

- (1) 7 plog SD w m. KAŁUSZYN (5587) od 021100CZE02;
- (2) DPZ rozwinięty zach. KAŁUSZYN (5487) od 021230CZE02;
- (3) PZUS rozwinięty w m. MOKOBODY (7693) od 021200CZE02;
- (4) DPO rozwinięty w m. MORDY (0487) od 021130CZE02
- (5) Stacjonarny skład mps w m. ŁOSICE (1788) czynny od 021530CZE02;
- (6) Dywizyjna GER nr 2 działa od 022000CZE02 na kierunku KOMARNO (4583) - ŁOSICE (1788);
- (7) Stacjonarny szpital ZOZ w m. ŁOSICE (1788) czynny od 021400CZE02;
- (8) Stacjonarny szpital ZOZ w m. SOKOŁÓW PODLASKI (8510) czynny od 021600 CZE02.

**b. Siły i środki logistyczne przydzielone 73 BPanc:**

- (1) 12 samochodów ciężarowo-terenowych od 021730CZE02;
- (2) 2 ciągniki WZT-2 i 1 ciągnik ewakuacyjny WPT MORS od 021730CZE02;
- (3) pl. sanitariuszy noszowych, 3 samochody sanitarne od 021730CZE02.

**c. Zadanie:**

- (1) Do czasu rozpoczęcia działań zgromadzić w pododdziałach brygady normatywne zapasy zaopatrzenia zgodnie z obowiązującym urzutowaniem.
- (2) W zgrupowaniu taktycznym "AMETYST" zapas dodatkowy zgodnie wytycznymi.
- (3) Odtworzyć zdolność techniczną podstawowego UiSW oraz wyewakuować rannych i chorych z punktów opatrunkowych pododdziałów brygady.
- (4) W toku prowadzenia działań obronno-opóźniających główny wysiłek zabezpieczenia logistycznego skupić na 731 bcz, 733 bz oraz 73 das, zapewniając im niezbędne dostawy zaopatrzenia oraz usługi specjalistyczne i gospodarczo-bytowe;

**d. Rejon logistyczny 73 BPanc : Apendyks 2\*.****e. Koncepcja działania jednostek i urządzeń logistycznych 73 BPanc w czasie prowadzenia działań obronno-opóźniających:**

- (1) 73 blog SD ŁOSICE (1788) od 021430CZE02 rozwija BPZ w m. ŁOSICE czynny od 021500 CZERW dowozi zaopatrzenie dla 731 bcz, 733 bz oraz 73 das . Pozostałe pododdziały brygady zaopatrzenie (ze wskazanych źródeł) pobierają własnym transportem;

## ĆWICZEBNE

- (2) 73 blog od 021430CZE02 rozwija PZUS w m. STARA KORNICA (3285) oraz organizuje na kierunku 731 bcz, 733 bz GER od 092000 CZERW, ponadto wydziela 1 ciągnik ewakuacyjny WZT-2 do 73 das. Pozostałe pododdziały brygady zabezpieczenie techniczne organizują własnymi siłami i środkami;
- (3) 73 blog od 021400CZE02 rozwinął BPO w m. MOSTÓW (1976) i prowadzi ewakuację rannych i chorych z pododdziałów I rzutu. Pozostałe pododdziały rannych i chorych do BPO i przydzielonych stacjonarnych szpitali ZOZ ewakuują własnym transportem. W H+8 73 blog rozwinie DPO w m. ŁOSICE (1788).
- (4) W D+1 73 blog SD rozwinie w m. SYCZE (3613) od 0402300CZE02 oraz BPZ w m. SYCZE od 040400CZE02;
- (5) W D+1 73 blog rozwinie PZUS w OMT BORATYNIEC LACKI (3311) od 040330 CZE02;
- (6) W D+1 73 blog rozwinie BPO w m. PAWŁOWICZE (3410) od 040300CZE02;
- (7) **Drogi dowozu i ewakuacji:**

- (a) **JESION**: MIĘDZYRZECZ PODLASKI, MOSTÓW, ŁOSICE;
- (b) **Rokada LIPA**: BIAŁA PODLASKA, MIĘDZYRZECZ PODLASKI, TRZEBIESZÓW (0763);
- (c) **DET**: CICIBÓR (4573), WÓLKA NOSOWSKA (3686), ŁOSICE.

## 2. ZABEZPIECZENIE MATERIAŁOWE I TECHNICZNE

### a. Zaopatrzenie:

- (1) **Wielkość zapasów środków bojowych gromadzonych w 73 Bpanc:**
  - (a) W pododdziałach brygady - do pełnych norm wg obowiązującego urzutowania;
  - (b) W zgrupowaniu taktycznym "AMETYST" zgromadzić zapas dodatkowy środków bojowych i materiałowych - jak tabela nr 1

tabela nr 1

Lp.	Rodzaj środków bojowych i materiałowych	Ilość w jk.	Uwagi
1	Amunicja: <ul style="list-style-type: none"><li>▪ strzelecka</li><li>▪ pokładowa</li><li>▪ BWP</li><li>▪ czołgowa</li><li>▪ ppk GROM</li><li>▪ rgppanc</li><li>▪ plot</li></ul>	0,3 jo; 0,2 jo; 0,2 jo; 0,2 jo; 0,2 jo; 0,3 jo; 0,2 jo;	Normy zużycia określi S3 73 Bpanc, po sprecyzowaniu zadania.
2	Żywność	1 rdz "S"	

ĆWICZEBNE

**(2) Normy zużycia zaopatrzenia w dniu 10-11 CZERW – Apendyks 1.**

**(3) Organizacja zaopatrywania:**

**(a) klasa I (żywność i woda)**

**(1) żywność**

**(a)** w klog pododdziałów zgromadzić po 4 rdz żywności, w ZT "AMETYST" dodatkowo 1 rdz "S" - dotyczy wszystkich, żywność pobrać własnym transportem z BPZ do 021930CZE02;

**(b)** w 73 blog 1 rdz - pobrać własnym transportem z DPZ 7 DZ do 022000CZE02;

**(2) woda:**

- 731 bcz - pobierać własnym transportem z mleczarni w m. BIAŁA PODLASKA oraz z PGR w m. KONSTANTYNÓW (4288);

- 733 bz - pobierać własnym transportem ze szkoły w m. KOBYLANY (2983) oraz w m. SARNAKI (2900);

- 732 bz - pobierać własnym transportem w m. TRZEBIESZÓW (0763) oraz z mleczarni w m. ŁOSICE;

- pozostałe pododdziały brygady pobierać wodę własnym transportem z mleczarni w MIĘDZYRZEC PODLASKI oraz z zakładów spożywczych w m. ŁOSICE;

**(b) klasa II (przedmioty zaopatrzenia mundurowego i wyposażenia indywidualnego)**

**(1)** dotyczy wszystkich pododdziałów - brakujące przedmioty zaopatrzenia mundurowego pobrać własnym transportem z BPZ 73 blog do 021830CZE02.

**(c) klasa III (materiały pędne i smary)**

**(1)** 73 blog dowieźć do pododdziałów następujące ilości MPS:

- 731 bcz: - ON - 1,3 jn;

- BS - 1,0 jn;

PSTr: OMT w m. STARA KORNICA (3285) 032030CZE02

- 733 bz: - ON - 1,4 jn;

- BS - 1,2 jn;

PSTr: kościół w m. SARNAKI (2900) 032030CZE02

- 732 bcz: - ON - 1,5 jn;

- BS - 1,0 jn;

PSTr: OMT w m. TRZEBIESZÓW (0763) 032130CZE02

- 73 das: - ON - 1,0 jn;

- BS - 0,9 jn;

PSTr: PGR w m. KONSTANTYNÓW (4288) 032100CZE02

- dotyczy pozostałych pododdziałów - brakujące ilości MPS pobrać własnym transportem z BPZ 73 blog do 032200CZE02;

ĆWICZEBNE

- 73 blog brakujące ilości MPS do pełnych norm na koniec dnia pobrać własnym transportem ze stacjonarnego składu MPS w m. ŁOSICE od 032200CZE02 do 040130CZE02.
- (2) Zaopatrywanie w MPS pododdziałów brygady w dniu 11CZE03 zostanie określone w oddzielnym zarządzeniu, które zostanie wysłane do wszystkich pododdziałów do 031800CZE02.
- (d) **klasa IV** (materiały budowlane i konstrukcyjne)
  - (1) 73 blog przyjąć 15 m<sup>3</sup>, do rozbudowy fortyfikacyjnej pozycji obronnych, która zostanie dostarczona środkami transportowymi ze składu materiałów budowlanych w SIEDLCACH ul. Gryfińska 67, transport przybędzie w rejon BPZ 021830CZE02.
- (e) **klasa V** (środki bojowe)
  - (1) dotyczy wszystkich pododdziałów - do czasu rozpoczęcia działań brakujące ilości środków bojowych do pełnych norm pobrać własnym transportem z BPZ do 021930CZE02;
  - (2) ZT "AMETYST" - nakazane ilości środków bojowych jako zapas dodatkowy zostanie dostarczony transportem 73 blog w rejon rozmieszczenia zgrupowania do 021930CZE02;
  - (3) 73 blog dowieźć do pododdziałów następujące ilości środków minersko-zaporowych:
    - 731 bcz: - miny ppanc TM-62 M - 850 szt;
    - miny ppiech MON-100 - 16 szt;
    - MW (trotyl lany) - 300 kg;
    - PMW-8 (plastyczny MW) - 60 kg;
    - MW do Z-64 - 22 kpl;
    - zapory małowidoczne - 23 kpl.
- PSTr: OMT w m. STARA KORNICA (3285) 030330CZE02
  - 732 bcz: - miny ppanc TM-62 M - 800 szt;
  - miny ppiech MON-100 - 9 szt;
  - MW (trotyl lany) - 700 kg;
  - PMW-8 (plastyczny MW) - 65 kg;
  - MW do Z-64 - 20 kpl;
  - zapory małowidoczne - 23 kpl.
- PSTr: OMT w m. TRZEBIESZÓW (0763) 030330CZE02
  - 733 bz: - miny ppanc TM-62 M - 600 szt;
  - miny ppiech MON-100 - 12 szt;
  - MW (trotyl lany) - 515 kg;
  - PMW-8 (plastyczny MW) - 70 kg;
  - MW do Z-64 - 22 kpl;
  - zapory małowidoczne - 30 kpl.
- PSTr: kościół w m. SARNAKI (2900) 030330CZE02
  - 73 ksap: - miny ppanc TM-62 M - 3200 szt;
  - miny ppiech MON-100 - 100 szt;

ĆWICZEBNE

- MW (trotyl lany) - 1000 kg;
- PMW-8 (plastyczny MW) - 800 kg;
- MW do Z-64 - 150 kpl;
- zapory małowidoczne - 100 kpl.

PSTr: skrzyżowanie dróg ŁUKOWSKO (1874) 030330CZE02

(4) 73 blog dowieźć do pododdziałów następujące ilości środków amunicji:

- 731 bcz: - am. strzeleckiej - 0,3 jo;
- am. pokładowej - 0,4 jo;
- am. czołgowej - 0,4 jo;

PSTr: PGR w m. KONSTANTYNÓW (4288) 031230CZE02

- 733 bz: - am. strzeleckiej - 0,4 jo;
- am. pokładowej - 0,4 jo;
- am. moździerzowej - 0,7 jo;
- am. BWP - 0,4 jo;
- ppk - 0,7 jo;

PSTr: kościół w m. SARNAKI (2900) 031230CZE02

- 732 bcz: - am. strzeleckiej - 0,2 jo;
- am. pokładowej - 0,4 jo;
- am. czołgowej - 0,5 jo;

PSTr: OMT w m. TRZEBIESZÓW (0763) 031230CZE02

- 73 das: - am. artyleryjskiej - 0,5 jo;

PSTr: PGR w m. KONSTANTYNÓW (4288) 031530CZE02

- 73 daplot: - am. plot - 0,6 jo;

S4 73 daplot ustalić z S4 73 BPanc punkt spotkania dla transportu o 031530CZE02

- 73 blog przyjąć transport z amunicją z 7 plog, który przybędzie w rejon BPZ 031500CZE02:

- am. strzeleckiej - 0,4 jo;
- am. pokładowej - 0,4 jo;
- am. BWP - 0,6 jo;
- am. czołgowej - 0,4 jo;
- ppk - 0,5 jo;
- am. artyleryjskiej - 0,6 jo;
- am. moździerzowej - 0,6 jo;
- am. plot - 0,7 jo;

(5) 73 blog dowieźć do pododdziałów następujące ilości amunicji:

- 733 bz: - am. strzeleckiej - 0,2 jo;
- am. pokładowej - 0,2 jo;
- am. moździerzowej - 0,3 jo;
- am. BWP - 0,2 jo;
- ppk - 0,3 jo;

PSTr: kościół w m. SARNAKI (2900) 032100CZE02

## ĆWICZEBNE

- 73 das: - am. strzeleckiej - 0,3 jo;
    - am. pokładowej - 0,3 jo;
    - am. artyleryjskiej - 0,5 jo;
  - PSTr: kościół w m. SARNAKI (2900) 032130CZE02
  - 732 bcz odebrać do 032130CZE02 z BPZ następujące ilości amunicji:
    - am. strzeleckiej - 0,2 jo;
    - am. pokładowej - 0,3 jo;
    - am. czołgowej - 0,3 jo;
  - dotyczy pozostałych pododdziałów - brakujące ilości środków bojowych i materiałowych pobrać własnym transportem z BPZ. Szefowie S4 pododdziałów i dowódcy samodzielnych kompanii ustalić z S4 73 BPanc harmonogram pobierania do 031800CZE02;
  - 73 blog przyjąć transport z zaopatrzeniem z 7 plog, który przybędzie na PSTr: stadion sportowy w m SIEMIATYCZE 032200CZE02.
  - dotyczy wszystkich pododdziałów - uzupełnianie i odtwarzanie zapasów normatywnych na koniec pierwszego dnia zakończyć do 040200CZE02.
- (6) Zaopatrywanie w środki bojowe pododdziałów brygady w dniu 11CZE02 zostanie określone w oddzielnym zarządzeniu, które zostanie wysłane do wszystkich pododdziałów do 031800CZE02.
- (f) klasa VI (artykuły handlu wojskowego )**
- dotyczy wszystkich pododdziałów brygady - jak dotychczas. \*
- (g) klasa VII (uzbrojenie i sprzęt wojskowy)**
- 73 blog przyjąć od 7 plog: 12 samochodów ciężarowo-terenowych, 1 ciągnik ewakuacyjny WPT MORS i 1 ciągnik ewakuacyjny WZT-2 , 3 samochody sanitarne pkt. spot ŁOSICE (1788) 021930CZE02.
  - 73 das przyjąć od 73 blog: 1 ciągnik WZT-2 pkt. spot. PGR w m. KONSTANTYNÓW (4288) 091930 CZERW;
  - 732 bcz przyjąć od 73 blog: 2 ciągniki WZT-2 i 2 samochody sanitarne pkt. pot. OMT w m. TRZEBIESZÓW (0763) 021930CZE02.
- (h) klasa VIII (leki, środki opatrunkowe i sprzęt sanitarno - medyczny)**
- dotyczy wszystkich pododdziałów brygady – do 092200 CZERW pobrać własnym transportem z kmed 73 blog.
- (i) klasa IX (podzespoły, części zamienne oraz materiały eksploatacyjne)**
- dotyczy wszystkich pododdziałów brygady – do 021930CZE02 pobrać z BPZ brakujące ilości materiałów eksploatacyjnych;
  - 73 blog przygotować do zdania zdekompletowane zestawy remontowe.

ĆWICZEBNE**(j) klasa X (artykuły powszechnego użytku)**

- dotyczy wszystkich pododdziałów brygady - jak dotychczas. \*

**b. Transport:**

- (1) dotyczy wszystkich pododdziałów brygady – do 021900CZE02 przekazać do CZD potrzeby w zakresie ruchu pojazdów po brygadowych DDiE;
- (2) dotyczy wszystkich pododdziałów brygady – do 031400CZE02 priorytet ruchu na drodze JESION dla 73 blog ,731 bcz oraz Ozap. 73BPanc;

**c. Służby/obsługa:**

- (1) 73 blog od 030000CZE02 przyjąć na zaopatrzenie kierowców i załogi sprzętu oraz pl. sanitariuszy noszowych, przydzielonych do 73 BPanc na okres powadzenia działań opóźniających;
- (2) 73 das i 732 bcz od 030000CZE02 przyjąć na zaopatrzenie kierowców i załogę WZT-2, przydzielonych do pododdziałów na okres powadzenia działań opóźniających;

**d. Siła robocza:**

- (1) 71 blog od 030600CZE02 do 042200CZE02 przydzielam 30 pracowników cywilnych do wykonywania prac przeładunkowych w BPZ . Miejsce odbioru Urząd Gminy w ŁOSICACH od 030600CZE02.

**e. Remonty i obsługiwania techniczne**

- (1) dotyczy wszystkich pododdziałów brygady - wykonywać remonty UiSW w zakresie pomocy technicznej, a w 73 blog remonty w zakresie I<sup>0</sup>;
- (2) 73 blog do 02193000CZE02 przeprowadzić rozpoznanie i oznakować drogę ewakuacji technicznej na kierunku 731 bcz i 733 bz;
- (3) nadwyżkowy fundusz remontowy I<sup>0</sup> przygotować do przekazania przy DET, skąd zostanie zabrany do PZUS 7DZ;
- (4) ewakuację uszkodzonego UiSW na kierunku 731 bcz i 733 bz prowadzi GER 73 BPanc, pozostałe pododdziały brygady ewakuację organizować własnymi siłami i środkami wg obowiązujących zasad.

**3. ZABEZPIECZENIE MEDYCZNE****a. Ewakuacja:**

- (1) 73 blog od 022000CZE02 prowadzić ewakuację rannych i chorych z bpo 731 bcz i 733 bz;
- (2) pozostałe pododdziały brygady ewakuację rannych i chorych prowadzą własnymi siłami i środkami;
- (3) dotyczy wszystkich pododdziałów - rannych i chorych wymagających kwalifikowanej pomocy medycznej o profilu chirurgicznym i internistycznym ewakuować bezpośrednio do DPO.

**b. Hospitalizacja:**

- (1) rannych i chorych wymagających hospitalizacji ewakuować do ZOZ w ŁOSICACH (70 łóżek dla 732 bcz) i SOKOŁOWIE PODLASKIM (180 łóżek dla 731 bcz, 733 bz, 73 das.

**4. SPRAWY PERSONALNE**

- a. dotyczy wszystkich pododdziałów brygady – meldunki o stanie osobowym składać codziennie do 2000, a w przypadku strat masowych – natychmiast;  
b. jeńców wojennych przekazywać żandarmerii na CZD SD 73 BPanc;  
c. Grzebanie poległych i zmarłych żołnierzy:

(1) dotyczy wszystkich pododdziałów brygady – od 022000CZE02 zorganizować grupy oczyszczania pola walki. Ciała poległych gromadzić w pobliżu BPO (bpo, dpo);

(2) 73 blog od 030600CZE02 wydzielić 4 żołnierzy oraz 2 samochody ciężarowo – terenowe do ewakuacji ciał poległych w rejon cmentarzy w MORDY, ŁOSICE, JANÓW PODLASKI i SOKOŁÓW PODLASKI.

**5. WSPÓŁDZIAŁANIE WOJSKOWO - CYWILNE**

- a. dotyczy wszystkich pododdziałów brygady – do 022000 CZERW szef S4 i S5 73 BPanc i w porozumieniu z S4 pododdziałów nawiązać współdziałanie z władzami terenowymi w sprawie:

- ustalenia sposobów wykorzystania infrastruktury technicznej, medycznej
- i materiałowej;
- wykorzystania pomieszczeń szkół do rozwinięcia BPO, bpo i dpo;
- utrzymania wyznaczonych dróg dowozu i ewakuacji;
- zaopatrywania oddziałów i samodzielnych pododdziałów dywizji w wodę;
- obrony i ochrony oddziałów i urządzeń logistycznych w rejonach rozwinięcia.

**6. INFORMACJE DODATKOWE**

- a. 733 bz – do 021900CZE02 wydzielić do obrony i ochrony transportów z amunicją drzmech. Punkt spot. skrzyżowanie dróg ŁOSICE;
- b. 73 blog od 030000CZE02 przyjąć na zaopatrzenie drzmech. Z 733 bz do obrony i ochrony transportów z zaopatrzeniem. Punkt spot. – skrzyżowanie dróg ŁOSICE 021900CZE02.

ĆWICZEBNE**7. DOWODZENIE I ŁĄCZNOŚĆ**

- a. Rozmieszczenie stanowisk dowodzenia**  
Jak w aneksie J – organizacja łączności.
- b. Ograniczenia w łączności**  
Jak w aneksie J – organizacja łączności.
- c. Umowne sygnały dowodzenia**  
Jak dotychczas.
- d. Kryptonimy i numery osób funkcyjnych**  
Jak dotychczas.

**Apendykсы:**

1. Normy zużycia zaopatrzenia na D oraz D+1

APENDYKS 1 (NORMY ZUŻYCIA ZAOPATRZENIA NA D) DO ANEKSU I ZABEZPIECZENIE LOGISTYCZNE DO ROZKAZU OPERACYJNEGO NR 2 73 BPanc

Rodzaj zaopatrzenia	jk	73 bdow	731 bcz	732 bcz	733 bz	73 das	73 daplót	ZT "AMETYST"	73 kr	73 ksap	73 blog
I	2	3	4	6	7	8	9		11	12	13
A. Amunicja											
- strzelecka	jo	0,3	0,3	0,4	0,6	0,3	0,4		0,5	0,5	0,2
- strzelecka pokł.	jo	0,3	0,6	0,7	0,6	0,3	-		0,5	0,5	0,3
- moździerzowa	jo	-	-	-	1,0	-	-		-	-	-
- artyleryjska	jo	-	-	-	-	1,0	-		-	-	-
- artyleryjska ppanc	jo	-	-	-	-	-	-		-	-	-
- raketowa	jo	-	-	-	-	-	-		-	-	-
- czołgowa/BWP	jo	-	0,8	0,8	0,6	-	-		-	-	-
- przeciwlotnicza	jo	-	-	-	-	-	1,0		-	-	0,3
- ppk	jo	-	-	-	-	-	-		-	-	-
- plot.poc.rak.	jo	-	-	-	1,0	-	1,5		-	-	-
B. Środki inż. sap. *											
- miny ppanc.	szt.		850	800	600					3200	
- miny ppiech.	szt.		16	9	12					100	
- materiał wybuch.	kg		360	765	585					1800	
- MW do Z-64	kpl.		22	20	20					150	
- Zapory małowid.	kpl.		23	23	30					100	
C. Środki wojsk opchem **											
dymne:	szt.										
- RGD	szt.										
- świeca DM-11	szt.										
- świeca BDSz -6											
D. Paliwa płynne											
- BS	jn	1,0	1,5	1,5	1,5	1,0	0,6		1,5	1,5	1,5
- On <sub>pk</sub>	jn	1,0	1,5	1,5	1,5	1,0	0,6		1,5	1,5	1,2
- On <sub>pg</sub>	jn	-	1,5	1,5	1,5	1,5	1,0		-	1,5	1,5

Określi S3 73 BPanc po sprecyzowaniu zadania

UWAGA!

\* Dla potrzeb ćwiczenia nie opracowano.  
 \*\* środki inż.-sap na cały okres prowadzenia działań opóźniających.

ĆWICZEBNE

Normy zużycia zaopatrzenia na D+1

Rodzaj zaopatrzenia	jk	73 bdown	731 bcz	732 bcz	733 bz	73 das	73 daplót	ZT "AMETYST"	73 kr	73 ksap	73 blog
1	2	3	4	6	7	8	9	11	12	13	14
A. Amunicja											
- strzelecka	jo	0,3	0,5	0,6	0,6	0,3	0,4		0,5	0,5	0,2
- strzelecka pokł.	jo	0,3	0,6	0,6	0,5	0,3	-		0,5	0,5	0,3
- moździerzowa	jo	-	-	-	1,0	-	-		-	-	-
- artyleryjska	jo	-	-	-	-	1,4	-		-	-	-
- artyleryjska ppanc	jo	-	-	-	-	-	-		-	-	-
- raketowa	jo	-	-	-	-	-	-		-	-	-
- czołgowa/BWP	jo	-	0,6	0,7	0,7	-	-		-	-	-
- przeciwlotnicza	jo	-	-	-	-	-	1,0		-	-	0,3
- ppk	jo	-	-	-	1,0	-	-		-	-	-
- plot.poc.rak.	jo	-	-	-	-	-	1,5		-	-	-
B. Środki inż. sap. *											
- miny ppanc.	szt.										
- miny ppiech.	szt.										
- materiał wybuch.	kg										
- MW do Z-64	kpl.										
- Zapory małowid.	kpl.										
C. Środki wojsk											
opchem **											
dymne:	szt.										
- RGD	szt.										
- świeca DM-11	szt.										
- świeca BDSz -6											
D. Paliwa płynne											
- BS	jn	1,0	1,5	1,5	1,5	1,0	0,6		1,5	1,5	1,5
- On <sub>pk</sub>	jn	1,0	1,5	1,5	1,5	1,0	0,6		1,5	1,5	1,2
- On <sub>pg</sub>	jn	-	1,5	1,5	1,5	1,5	1,0		-	1,5	1,5

Określił S3 73 Bpanc po sprycyzowaniu zadania

## **ANEKS J (ŁĄCZNOŚĆ I INFORMATYKA) DO ROZKAZU OPERACYJNEGO Nr 2 73BPanc**

### 1. SYTUACJA

a. Położenie przeciwnika

Aneks B „ROZPOZNANIE”.

b. Położenie wojsk własnych

Aktualne położenie bez zmian

73bdow otrzymał wzmocnienie: 1x R-137 i 3x RWŁC-10/T.

### 2. ZADANIE

- zorganizować system łączności brygady zgodnie z wymaganiami systemu dowodzenia,
- zapewnić funkcjonowanie systemu łączności w czasie obrony.

### 3. REALIZACJA

a) - zamiar:

Zamierzam zorganizować łączność brygady w sieciach radiowych zgodnie ze stałymi procedurami, w sieci radioliniowo-kablowej z uwzględnieniem wykorzystania przygotowanych przez przełożonego łączy stacjonarnych i przydzielonych środków wzmocnienia, w systemie poczty polowej poprzez wykorzystywanie doraźnych kursów pocztowych na zapotrzebowanie dowództwa brygady lub podległych pododdziałów.

b) - 73bdow rozwinąć brygadowe sieci łączności radiowej, wykorzystując w tym celu organiczne siły i środki oraz przydzieloną R-137 (zespół dowodzenia SD 73BPanc w S/R dowodzenia d-cy 73BPanc). Zapewnić funkcjonowanie w S/R dowodzenia i S/R współdziałania pododdziałów OT. Zapewnić funkcjonowanie łączności radiowej z przełożonym, w jego sieciach radiowych. Zapewnić łączność w S/R współdziałania z dowódcami garnizonów w obszarze działania i z SD 71BZ. Rozwinąć linie kablowe z WŁ SD i WŁ TSD do przygotowanych zakończeń łączy stacjonarnego systemu łączności. Wykaz przygotowanych w systemie stacjonarnym łączy kablowych w apendyksie nr 2. Wydzielić przydzielone 2 aparatownie RWŁC-10/T do pierwszorzutowych batalionów 732bcz i 733bcz w celu budowy, w miarę możliwości w kolejnych miejscach rozmieszczenia, bezpośrednich relacji radioliniowych pomiędzy SD brygady a SD tych batalionów. Przygotować pocztę polową do realizacji doraźnych kursów pocztowych w czasie nie dłuższym niż pół godziny od otrzymania sygnału.

- podległe oddziały i pododdziały:

## ĆWICZEBNE

Łączność radiowa w brygadzie zgodnie ze stałymi procedurami. W przypadku braku bezpośredniej łączności radiowej z przełożonym, wykorzystywać łączność w S/R dowodzenia lub S/R współdziałania do najbliższych sąsiadów w celu przekazania meldunków do przełożonego na zasadzie retransmisji. Przydział danych do organizacji własnych sieci radiowych w apendyksie nr 1.

Łączność radioliniowo-kablowa: W zajmowanych rejonach wykorzystać do łączności przygotowane łącza stacjonarne (wykaz łączy stacjonarnych na obszarze działania brygady w apendyksie nr 2) 732bcz i 733bz w sprzyjających warunkach wykorzystać dodatkowo do bezpośredniej łączności radioliniowej z SD 73BPanc przydzielone aparatownie.

Poczta polowa – pkt 5b rozkazu.

c) - Wytyczne koordynujące:

(1) Ogólne:

Gotowość systemu łączności osiągnąć 021930CZE02

Łączność utajniona zgodnie z wytycznymi w ap.3

Kontrola czasu codziennie o 8.00 i 20.00 w S/R nr 0073223 współdziałania 73BPanc.

Dobowe meldunki o stanie łączności i informatyki i funkcjonowaniu systemu łączności przedstawiać do godz. 20.00 z godz. 18.00.

#### 4. ZABEZPIECZENIE LOGISTYCZNE

Aneks I „ZABEZPIECZENIE LOGISTYCZNE” do Rozkazu nr 2 73BPanc.

#### 5. DOWODZENIE I ŁĄCZNOŚĆ

a) – Kierowanie systemem łączności – jak pkt. 5 Rozkazu.

b) – Zarządzanie i kierowanie siecią łączności realizowane będzie z WŁSD 73BPanc. W przypadku jego obezwładnienia lub zniszczenia z WŁTSD 73BPanc.

## APENDYKS 1 (ORGANIZACJA ŁĄCZNOŚCI RADIOLINIOWO-KABLOWEJ) DO ANEKSU ŁĄCZNOŚĆ I INFORMATYKA ROZKAZU OPERACYJNEGO NR 2 73 BPanc

### 1. Wykaz węzłów łączności i numeracja węzłów.

Lp.	Nr węzła	Miejscowość (położenie)	Uwagi
1	P 0722	Mokobody (7593)	PWŁ 22 7DZ
2	P 0731	Łukowisko Nowe (1974)	WŁ SD 73BPanc
3	P 0732	Szerszenie (3309)	WŁ TSD 73BPanc
4	B 656	Łuków (9556)	Stacjonarne węzły łączności sieci bazowej na obszarze działania 73BPanc przeznaczone do wykorzystania w radioliniowo-kablowej sieci łączności 73BPanc z zastosowaniem numeracji systemu polowego (poprzez wykorzystanie garnizonowych węzłów łączności (Siedlce, Międzyrzec Podlaski, Biała Podlaska i pomocniczych węzłów łączności [PWŁ] 7DZ).
5	G 245	Międzyrzec Podlaski (2264)	
6	G 265	Biała Podlaska (4668)	
7	G 441	Siedlce (8783)	
8	B 654	Mordy (0388)	
9	B 652	Łosice (1788)	
10	B 659	Konstantynów (4288)	
11	B 658	Suchożebry (8593)	
12	B 671	Przesmyki (0894)	
13	B 675	Siemiatycze (2712)*	
14	B 679	Mielnik (3902)	

\* poza obszarem działania 73 BPanc – wyprowadzenia łączy w obszar 73 BPanc.

### 2. Wykaz kierunków radioliniowych i kierunków kablowych w polowej sieci radioliniowo-kablowej 71BZ.

Nr kierunku	Skąd	Dokąd	Relacja	Uwagi
0773711	SD 73BPanc	Łukowisko Nowe (1974)	SD 73BPanc sieć stacjonarna	PKLD - *
0773712	TSD 73BPanc	Siemiatycze (2712)	TSD 73BPanc sieć stacjonarna	PKLD - *
0773231	.....	.....	SD 73BPanc SD 732bzc	R-432 - **
0773232	.....	.....	SD 73BPanc SD 733bz	R-432 - **
0773211	.....	.....	SD 73BPanc PWŁ 22 7DZ	R-432 - **
07730xx	.....	.....	SD podległych elementów 73BPanc	sieć stacjonarna PKLD - ***
07731xx	.....	.....		

Uwagi: \* dowiązanie do sieci stacjonarnej w aktualnym położeniu SD i TSD

\*\* w położeniu SD umożliwiającym zestawienie bezpośredniej relacji radioliniowej (wg decyzji ćwiczących po zmianie położenia SD)

\*\*\* numeracja kierunków kablowych dowiązania podległych elementów 73BPanc do sieci stacjonarnej wg numeracji pododdziałów (wg decyzji ćwiczących i kolejności meldunków od podległych elementów ugrupowania bojowego).

ĆWICZEBNE

3. Wykazy łączy stacjonarnych na obszarze 73BPanc.

Nr łączy	Skąd	Dokąd	Uwagi
A.0022412	Siedlce (8783)	Mordy (0388)	
A.0022488	Siedlce (8783)	Łuków (9556)	
A.0022411	Siedlce (8783)	Suchożebry (8593)	
A.0022572	Siedlce (8783)	Przesmyki (0894)	przez Mordy
A.0022521	Międzyrzec Podlaski (2264)	Łuków (9556)	
A.0022525	Międzyrzec Podlaski (2264)	Łosice (1788)	
A.0022565	Międzyrzec Podlaski (2264)	Biała Podlaska (4668)	
A.0022272	Międzyrzec Podlaski (2264)	Konstantynów (4288)	przez Łosice
A.0022537	Siedlce (8783)	Łosice (1788)	
A.0022781	Mordy (0388)	Łosice (1788)	wyprowadzone na GWŁ Siedlce
A.0022444	Konstantynów (4288)	Mielnik (3902)	wyprowadzone na GWŁ Międzyrzec Podlaski
A.0022509	Przesmyki (0894)	Siemiatycze (2712)	wyprowadzone na GWŁ Siedlce
A.0022533	Siemiatycze (2712)	Mielnik (3902)	wyprowadzone na GWŁ Międzyrzec Podlaski

C.2222713 - 2222720	Łuków (9556)	<ul style="list-style-type: none"> <li>- Krynka (9664a), szkoła – 2 kan. tlf,</li> <li>- Role pld skraj (9761c), szkoła – 3 kan. tlf,</li> <li>- Trzebieszów II (0763a), szkoła – 4 kan. tlf. – 2 kan. tlf,</li> <li>- Dębowica (0159a), szkoła – 2 kan. tlf,</li> <li>- Szaniawy-Poniaty (0559c), poczta skrz. – 4 kan. tlf,</li> <li>- Polskowola (1457c), szkoła – 2 kan. tlf,</li> <li>- Aleksandrów (0053b), szkoła – 2 kan. tlf,</li> <li>- Dminin (0049c), szkoła – 2 kan. tlf,</li> </ul>	łączy miejscowe (lokalne) wyprowadzone w teren z WŁ sieci bazowej do dowiązania węzłów łączności SD elementów 73BPanc
------------------------	--------------	---	---

## ĆWICZEBNE

C.2224771 - 2224781	Międzyrzec Podlaski (2264)	<ul style="list-style-type: none"> <li>- Kąkolewnica Półd (1753c), póln-wsch skraj skrz. – 2 kan. tlf,</li> <li>- Grabowiec (1756c), szkoła – 2 kan. tlf,</li> <li>- Rzeczyca (2060c), szkoła – 2 kan. tlf,</li> <li>- Jelńnica (1662d), skrz. – 2 kan. tlf,</li> <li>- Krzewica (1470b), str. poź. – 2 kan. tlf,</li> <li>- Rogoźńnica-Starowieś (2768b), szkoła – 2 kan. tlf,</li> <li>- Swory (3274d), OMT – 2 kan. tlf,</li> <li>- Halasy (2069b), mag. przy pkt. 156,5 – 2 kan. tlf,</li> <li>- Manie (2469a), OMT – 2 kan. tlf,</li> <li>- Łukowisko Nw. (1974a), sołtys – 6 kan. tlf,</li> <li>- Mostów (1976a), szkoła – 2 kan. tlf,</li> </ul>	„
C.2224711 - 2224724	Biała Podlaska (4668)	<ul style="list-style-type: none"> <li>- Porosiuki (4167a), szkoła – 2 kan. tlf,</li> <li>- Janówka (4361a), szkoła – 2 kan. tlf,</li> <li>- Dokudów II (5162a), szkoła – 2 kan. tlf,</li> <li>- Ogrodniki (5465a), st. PKP – 2 kan. tlf,</li> <li>- Woskrzenice Duże (5570a), szkoła – 2 kan. tlf,</li> <li>- Zalesie (6270c), szkoła – 2 kan. tlf,</li> <li>- Grabanów (4872c), szkoła – 2 kan. tlf,</li> <li>- Rokitno (5679b), szkoła – 2 kan. tlf,</li> <li>- Hrud (4676), sołtys – 2 kan. tlf,</li> <li>- Klonownica Mała (5083c), sołtys – 2 kan. tlf,</li> <li>- Leśna Podlaska (3940a), kościół skrz. – 2 kan. tlf,</li> <li>- Bordziłówka Str. (3679d), szkoła – 2 kan. tlf,</li> <li>- Kukowice (3873a), szkoła – 2 kan. tlf,</li> <li>- Sławacinek Nowy (4069c), skrz. – 2 kan. tlf,</li> </ul>	„
C.2225721 - 2225727	Siedlce (8783)	<ul style="list-style-type: none"> <li>- Wiśńiew (8972d), szkoła – 2 kan. tlf,</li> <li>- Borki (9276b), szkoła – 2 kan. tlf,</li> <li>- Zbuczyn (9874b), kościół – 2 kan. tlf,</li> <li>- Stok Lacki (9582), st. PKP – 2 kan. tlf,</li> <li>- Krzymosze (9884c), st. PKP – 2 kan. tlf,</li> <li>- Golice (9287a), OMT – 2 kan. tlf,</li> <li>- Chodów (8488c), sołtys – 2 kan. tlf,</li> </ul>	„

ĆWICZEBNE

C.2225744 - 2225755	Mordy (0388)	<ul style="list-style-type: none"> <li>- Wielgórz (0181b), skrz. – 2 kan. tlf,</li> <li>- Radzików Wlk. (0480d), kościół – 2 kan. tlf,</li> <li>- Kol. Ptaszki (0884c), szkoła – 2 kan. tlf,</li> <li>- Szydłówka (1079d), szkoła – 2 kan. tlf,</li> <li>- Próchenki (1377c), OMT skrz. – 2 kan. tlf,</li> <li>- Wojnow (0888a), OMT skrz. – 4 kan. tlf,</li> <li>- Cierpigórz (0890b), sołtys – 2 kan. tlf,</li> <li>- Kukawki (0492b), szkoła – 2 kan. tlf,</li> <li>- Olędy (0193c), sołtys – 2 kan. tlf,</li> <li>- Czołomyje (9990d), szkoła – 2 kan. tlf,</li> <li>- Czepielin (9690c), szkoła – 2 kan. tlf,</li> <li>- Wyczółki (9885c), OMT – 2 kan. tlf,</li> </ul>	”
C.2232721 - 2232732	Łosice (1788)	<ul style="list-style-type: none"> <li>- Hadynów (1583a), szkoła – 2 kan. tlf,</li> <li>- Olszanka (1481d), OMT – 2 kan. tlf,</li> <li>- Mszanna (1981d), kościół – 2 kan. tlf,</li> <li>- Huszlew (2580c), OMT – 2 kan. tlf,</li> <li>- Droblin (3580d), szkoła – 2 kan. tlf,</li> <li>- Stara Kornica (3285a), szkoła – 2 kan. tlf,</li> <li>- Rudka (2884b), skrz. – 2 kan. tlf,</li> <li>- Chotycze (2286c), szkoła – 2 kan. tlf,</li> <li>- Stare Szpaki (2991d), szkoła – 2 kan. tlf,</li> <li>- Górki (2493d), OMT – 2 kan. tlf,</li> <li>- Niemojki (1794a), OMT – 2 kan. tlf,</li> <li>- Biernaty Stare (1489b), szkoła – 2 kan. tlf,</li> </ul>	”
C.2225784 - 2225791	Konstantynów (4288)	<ul style="list-style-type: none"> <li>- Zakalinki (4089c), szkoła – 2 kan. tlf,</li> <li>- Wólka Nosowska (3685a), szkoła – 2 kan. tlf,</li> <li>- Nosów (3783d), szkoła – 2 kan. tlf,</li> <li>- Komarno (4482b), skrz. sołtys – 2 kan. tlf,</li> <li>- Klonownica Mała (5083c), sołtys – 2 kan. tlf. (drugie 2 kan. tlf. z tego punktu wyprowadzone są do Białej Podlaskiej – razem 4 kan. tlf.)</li> <li>- Janów Podlaski (5187d), szkoła – 2 kan. tlf,</li> <li>- Pawłów Nowy (4888a), szkoła – 2 kan. tlf,</li> <li>- Bubel-Granna (4891c), szkoła – 2 kan. tlf,</li> </ul>	”

## ĆWICZEBNE

C.2227703 - 2227706	Suchożebry (8593)	- Mokobody (7593b), kościół – 30 kan. tlf. wyprowadzonych z Siedlec poprzez Suchożebry do PWŁ 22 7DZ rozmieszczonego na skraju Mokobodów, - Dmochy-Rogate (8198c), skrz. sołtys – 2 kan. tlf, - Patrykozy (9099a), OMT – 2 kan. tlf, - Krześliwek (9291c), OMT – 2 kan. tlf,	„
C.2225712 - 2225714	Przesmyki (0894)	- Przesmyki (0894), kościół – 2 kan. tlf, - Pluty (0196c), pld skraj, sołtys – 2 kan. tlf, - Tarkówek (0594a), sołtys – 2 kan. tlf,	„
C.2226702 - 2226707	Siemiatycze (2712)	- Słochy Annapolskie (2480a), OMT – 2 kan. tlf, - Boratyniec Ruski (3110d), OMT – 2 kan. tlf, - Moszczona Królewska (3607c), OMT – 2 kan. tlf, - Sarnaki (2880b), OMT – 2 kan. tlf, - Hołowczyce Nowe (3398b), szkoła – 2 kan. tlf, - Platerów (2478a), st. PKP – 2 kan. tlf,	„
C.2226723	Mielnik (3902)	- Serpelice (3996b), pln skraj, szkoła – 2 kan. tlf,	„

Uwaga: Maksymalna długość linii polowej dołączona do węzła sieci bazowej – 6km.

**ANEKS K (OT) DO ROZKAZU OPERACYJNEGO NR 2 73 BPanc**

**1. POŁOŻENIE**

**a) Położenie sił przeciwnika**

Stwierdzono próby rozpoznania i penetracji stacjonarnych obiektów garnizonowych i jednostek wojskowych rozmieszczonych w rejonie odpowiedzialności WSzW WARSZAWA.

**b) Położenie sił własnych**

WSzW WARSZAWA wspiera i zabezpiecza działania wojsk operacyjnych oraz kieruje działaniami podległych jednostek w rejonach odpowiedzialności we współdziałaniu z wojewódzkimi i lokalnymi ogniwami pozamilitarnymi.

Działania jednostek OT i sił niemilitarnych na korzyść 73 BPanc koordynuje RKOT SIEDLCE.

KG BIAŁA PODLASKA siłami 134 bfort prowadzi obronę miasta.

14, 15 bOT i 202 boo przygotowują obronę m. SIEDLCE.

16 bOT we współdziałaniu z siłami MAZOWIECKIEGO OSG osłania granicę państwową w rejonie odpowiedzialności: ptn. SZÓSTKA, wył. MIĘDZYRZEC PODLASKI, wył. BIAŁA PODLASKA w gotowości do przejścia do działań nieregularnych.

133 bfort przygotowuje obronę węzła komunikacyjnego ŁUKÓW.

Pododdziały 203 boo ochraniają przeprawy stałe na rz. KRZNA i Kanale WIEPRZ-.KRZNA.

**2. ZADANIE**

WSzW WARSZAWA i podległe RKOT wspierają działania wojsk 7 DZ w rejonach odpowiedzialności oraz koordynuje działania ogniw pozamilitarnych na rzecz wojsk.

**3. REALIZACJA**

**a) Zamiar**

(1) Celem obrony terytorialnej jest wsparcie wojsk 7 DZ i zapewnienie funkcjonowania organów władzy oraz ochronę ludności, zasobów materiałowych i produkcyjnych.

(2) Główny wysiłek obrona terytorialna skupia na: dezorganizacji działań przeciwnika w rejonach odpowiedzialności i obronie miast przygotowanych do obrony.

**b) Zadania terytorialnych organów dowodzenia i wojsk OT:**

(1) informowanie operacyjne wojsk danyimi z terytorialnego systemu rozpoznania;

## ĆWICZEBNE

(2) osłona granicy państwowej we współdziałaniu z siłami MAZOWIECKIEGO OSG i prowadzenie działań nieregularnych w rejonie odpowiedzialności 16 bOT w celu wiązania odwodów przeciwnika;

(3) obrona miast i miejscowości;

(4) ochrona ważnych obiektów infrastruktury;

(5) wsparcie władz cywilnych.

### **c) Zadania realizowane przez siły pozamilitarne za pośrednictwem RKOT:**

(1) zapewnienie porządku i bezpieczeństwa publicznego na zapleczu walczących wojsk, egzekwowanie rygorów przemieszczania się, obowiązku meldunkowego);

(2) zapewnienie swobody ruchu na drogach:

- zwolnienie wskazanych dróg;

- osłona techniczna;

- regulacja ruchu w miastach;

(3) wsparcie logistyczne wojsk:

- udostępnienie miejscowych zasobów materiałowych;

- lecznictwo;

- świadczenia rzeczowe i osobiste (kwatery, usługi, prace przeładunkowe itp.);

(4) udostępnienie łączności stacjonarnej;

(5) udział w rozbudowie inżynieryjnej terenu;

(6) ewakuacja ludności z rejonów walk;

### **d) Wytyczne koordynujące**

(1) priorytet – wsparcie wojsk 7 DZ;

(2) wykorzystanie (przydział) dróg i obiektów infrastruktury oraz miejscowych zapasów uzgodnić z RKOT.

## **4. ZABEZPIECZENIE LOGISTYCZNE**

Realizowane będzie w systemie OT z wykorzystaniem stacjonarnej infrastruktury oraz świadczeń osobistych i rzeczowych.

Utrzymywać gotowość do zabezpieczenia działań nieregularnych z przygotowanych zapasów wg oddzielnych planów.

## **5. DOWODZENIE I ŁĄCZNOŚĆ**

(1) OT dowodzi komendant RKOT.

(2) Dowódcy wojsk operacyjnych w zakresie OT posiadają uprawnienia:

dowódcy 7 DZ - DP CON

dowódcy brygad - TACON

(3) Kierowanie działaniami nieregularnymi w systemie OT wg oddzielnych rozkazów.

(4) SD RKOT i KG w DMP, w razie zniszczenia lub ewakuacji władz cywilnych – na ZMP.

ĆWICZEBNE**ANEKS L (PRZEDSIĘWZIĘCIA OŚWIATOWO-PSYCHOLOGICZNE)  
DO ROZKAZU OPERACYJNEGO Nr2 73 BPanc**1. OGÓLNA SYTUACJA POLITYCZNO - MILITARNA

a. Z chwilą przejścia władzy w Rzeszowie przez NPPR nastąpiła eskalacja żądań i roszczeń w stosunku do Warszawy dotyczących renegotjacji umów o granicy między tymi państwami. Rzeszowia zażądała od Warszawy przekazania spornego obszaru (zamieszkałego przez mniejszość rzeszowiańską) Prowadzi ona zakrojoną na szeroką skalę międzynarodową akcję propagandową przeciw Warszawie oskarżając o wrogie zamiary, zerwanie rozmów oraz ograniczanie swobód i prześladowanie mniejszości narodowych (między innymi zdelegalizowanie NPPR) przez policję i organa bezpieczeństwa Warszawy. Na te niesłuszne oskarżenia Warszawa zaprotestowała na forum międzynarodowym (skarga do ONZ) i zażądała przestrzegania zawartych w Układzie Radomskim ustaleń. Ze względu na brak reakcji Rzeszowie oraz społeczności międzynarodowej, Warszawa dla zapewnienia integralności terytorialnej państwa rozpoczęła obronne przygotowania militarne.

b. Wykorzystując zaangażowanie społeczności międzynarodowej w rozwiązywanie konfliktu na terenie byłej Jugosławii, Rzeszowia od 1996 roku zaczęła systematycznie łamać postanowienia Układu Radomskiego. Końcem 1999 roku wprowadziła wojska do strefy zdemilitaryzowanej i przestała powiadamiać Warszawę o planowanych ćwiczeniach. Posunięcia te umknęły uwadze społeczności międzynarodowej ze względu na konflikt w Kosowie.

c. W marcu 2000 roku Rzeszowia zaczęła stopniowo zwiększać liczebność swoich sił zbrojnych i prowadzić szerokie zakupy uzbrojenia. Ponadto pod pozorem ćwiczeń zmienione zostały rejony dyslokacji wojsk tego państwa. Przesunięcia te dokonano głównie w strefę nadgraniczną z Warszawą. Jednocześnie ponowiono żądania wobec rządu Warszawy o przekazanie spornego obszaru. Równocześnie na arenie międzynarodowej dyplomacja

## ĆWICZEBNE

Rzeszowii prowadziła zakrojoną na wielką skalę akcję propagandową, mającą na celu wykazać prześladowania mniejszości narodowej Rzeszowi (między innymi zdelegalizowanie NPPR) przez policję Warszowie.

d. Warszowie zaprotestowała na forum ONZ i zażądała przestrzegania ustaleń zawartych w Układzie Radomskim. Ze względu na brak reakcji Rzeszowii oraz społeczności międzynarodowej, dla zapewnienia integralności terytorialnej państwa odpowiedziała podobnymi przedsięwzięciami w dziedzinie militarnej.

e. 3 czerwca 2002 roku rząd Rzeszowii ogłosił, że jego państwo znajduje się w stanie wojny z Warszawą. Jednocześnie siły zbrojne Rzeszowii rozpoczęły operację zaczepną przeciw Warszawie, która podjęła działania zbrojne zmierzające do odparcia agresji.

f. Celem politycznym Rzeszowii jest poprawa sytuacji ekonomicznej państwa poprzez inkorporację roponośnych terenów w północno - wschodniej części Warszowie. Cel ten zamierza osiągnąć poprzez:

(1) przeprowadzenie połączonej operacji zaczepnej mającej doprowadzić do zajęcia spornych terenów;

(2) zajęcie lub co najmniej izolowanie stolicy Warszowie - Warszawy, w celu stworzenia sobie dogodnych warunków do pertraktacji pokojowych;

(3) postawienie społeczności międzynarodowej przed faktami dokonanymi i jednoczesne głoszenie woli przywrócenia pokoju na zasadzie "pokój za ziemię".

g. Zasadniczym celem politycznym Warszowie jest utrzymanie integralności terytorialnej państwa. Zamierza go osiągnąć poprzez:

(1) wykorzystanie sił reagowania, elementów Straży Granicznej oraz wojsk OT, dla opóźniania natarcia Rzeszowii i stwarzanie warunków do zorganizowania obrony przez siły główne;

(2) rozbicie przeciwnika, który wdarł się w głąb terytorium kraju za pomocą przeciwuderzenia sił głównych;

ĆWICZEBNE

(3) działania dyplomatyczne zmierzające do umiędzynarodowienia konfliktu, włącznie z doprowadzeniem do rozmieszczenia wzdłuż granicy z Rzeszowią międzynarodowych sił pokojowych i wymuszenie respektowania ustaleń Układu Szczekocińskiego.

h. Rzeszowia prowadzi operacyjne rozwinięcie swoich sił zbrojnych ugrupowując je wyraźnie do działań zaczepnych. W wystąpieniu telewizyjnym w dniu 1.06 br. Prezydent Rzeszowii zaapelował do narodu o konieczność podjęcia wszelkich działań w tym militarnych, w celu zapewnienia dalszego rozwoju gospodarczego kraju i wymuszenia poszanowania Rzeszowian mieszkających poza granicami kraju.

i. Nastąpiło nasilenie oddziaływań propagandowo-psychologicznych środków przekazu Rzeszowii skierowanych na społeczeństwo Warszawy. Szczególnie wykorzystywana jest telewizja satelitarna oraz różnorodne wydawnictwa drukowane. We wszystkich audycjach i materiałach drukowanych akcentowana jest bezsensowność obrony wartości niepodległościowych z racji lepszych warunków, jakie stwarza wspólnota z Rzeszowią.

2. ZADANIA W ZAKRESIE DZIAŁALNOŚCI OŚWIATOWO-PSYCHOLOGICZNEJ:

a. umacnianie postaw bezgranicznego oddania Ojczyźnie oraz gotowości żołnierzy do skutecznego działania w jej obronie,

b. utrzymanie wysokiego poziomu morale i dyscypliny podległych oddziałów i pododdziałów oraz utwierdzanie żołnierzy w przekonaniu o konieczności i skuteczności działań obronnych,

c. wzmacnianie zwartości struktur organizacyjnych /zwłaszcza w oddziałach i pododdziałach nowo formowanych/ jako podstawowej przesłanki poczucia wsparcia społecznego żołnierzy,

d. uświadomienie potrzeby oraz mobilizowanie żołnierzy do prowadzenia inżynierskiej rozbudowy i maskowania rejonu obrony,

## ĆWICZEBNE

- e. upowszechnianie doświadczeń w zakresie obronnego wykorzystania sprzętu i terenu oraz najskuteczniejszych sposobów niszczenia środków rażenia przeciwnika,
- f. zapobieganie oraz neutralizowanie skutków psychologiczno-propagandowych oddziaływań przeciwnika,
- g. kształtowanie aktywnej postawy i uporczywości w walce, woli utrzymania pozycji obronnych oraz dążenia do zadania przeciwnikowi jak największych strat,
- h. ściśle współdziałanie ze służbami logistycznymi, zwłaszcza w zakresie medycznego i psychologicznego zabezpieczenia działań obronnych,
- i. współdziałanie z terenowymi organami administracji państwowej i wojskowej, organami porządkowymi, organizacjami paramilitarnymi oraz miejscową ludnością w realizacji zadań związanych z przygotowaniem i prowadzeniem operacji obronnej.

### 3. ZADANIA SZCZEGÓŁOWE DLA ZESPOŁÓW PERSONALNYCH:

- a. wyjaśnić istotę i treść zadań bojowych oraz znaczenie sprawnej ich realizacji dla skuteczności działań obronnych,
- b. wzmocnić postawy patriotyczne kadry i żołnierzy oraz rozwijać takie niezbędne w obronie dyspozycje psychiczne, jak: karność, zdecydowanie, ofiarność, czujność, umiejętność radzenia sobie ze stresem, adekwatność reagowania na zmiany sytuacji, zdolność do uzasadnionego ryzyka oraz gotowość do przyjęcia inicjatywy w działaniach bojowych,
- c. przeciwdziałać wszelkim postawom i zachowaniom obniżającym morale, dyscyplinę i zwartość pododdziałów i grup zadaniowych, w szczególności - nastrojom zwątpienia w celowość i skuteczność działań obronnych oraz przesłankom sprzyjającym powstawaniu paniki,
- d. drogą racjonalnej argumentacji przeciwdziałać ewentualnym przejawom przeceniania możliwości ogniowych broni o dużej precyzji rażenia,

ĆWICZEBNE

e. umacniać zaufanie żołnierzy do dowódców, a poprzez informowanie ich o skuteczności prowadzonych działań obronnych - także przekonania o walorach własnego uzbrojenia i sprzętu,

f. zapewniając żołnierzom systematyczną informację o sytuacji polityczno-militarnej /ogólnej i lokalnej/ oraz o sytuacji rodzin i bliskich przeciwdziałać ewentualnym pogłoskom i plotkom oraz neutralizować inne możliwe skutki akcji psychologiczno-propagandowych przeciwnika,

g. zapewnić realność planowania przedsięwzięć wychowawczych, przyjmując jako podstawowy sposób oddziaływania na postawy i zachowania żołnierzy bezpośrednią pracę wychowawczą oraz przykład osobisty dowódców,

h. zapewnić żołnierzom różnych wyznań warunki do korzystania z posług religijnych,

i. współdziałając z dowódcami i służbą medyczną, systematycznie analizować stan psychicznej zdolności żołnierzy do działania. W razie wystąpienia objawów reakcji i stresu walki przestrzegać podstawowe zasady przywracania sprawności psychicznej uczestników walki /zwłaszcza zasady: natychmiastowości, oczekiwania i bliskości/,

j. nawiązywać i utrzymywać w toku operacji obronnej współpracę z miejscowymi władzami, organizacjami paramilitarnymi oraz administracją Kościoła rzymsko-katolickiego.

k. na okres przygotowania i prowadzenia operacji obronnej Zespołowi Rozpoznawczemu SD DZ przydziela się 2 oficerów specjalistów w zakresie obrony psychologicznej.

l. Do 302000MAJ na SD Dywizji zostaną dostarczone materiały i komentarze dotyczące metod oddziaływań psychologicznych stosowanych przez wojska Rzeszowii w dotychczasowych działaniach.

ĆWICZEBNE

4. DOWODZENIE I ŁACZNOŚĆ

a. Informacje o dyscyplinie, nastrojach oraz podstawowych składnikach morale składać co 8 godzin począwszy od godz. 302000MAJ W razie stwierdzenia istotnych niekorzystnych tendencji w dyscyplinie i nastrojach bądź wystąpienia innych negatywnych zjawisk - informować natychmiast wykorzystując sieć łączności szefa sztabu.

Wydrukowano w 30 egz.

Egz. nr 1-10 dokumentacja. ćwiczenia

Egz. nr 11-30 Bibl. Niejawna

Wyk. ppłk Jarosław Wolejszo i zespół oficerów

Druk AON zam. nr 297/WW/

