



AKADEMIA SZTABU GENERALNEGO
im. gen. broni K. Świerczewskiego

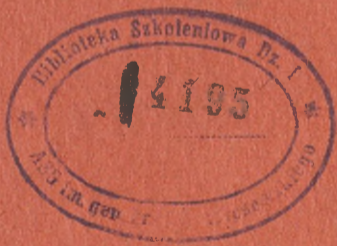
KATEDRA WOJSK ŁĄCZNOŚCI

~~XXXXXXXXXX~~

Egz. Nr 28

mjr dypl. Aleksy HORAK

Temat: ORGANIZACJA ŁĄCZNOŚCI W SYSTEMIE
OBRONY TERYTORIUM KRAJU NA OBSZARZE POWIATU
(Skrypt wykładu)



029343

ARCHIWUM
BIBLIOTEKI SZKOŁOWEJ
AKADEMII SZTABU GENERALNEGO
im. gen. broni K. Świerczewskiego

029343

29343

HEMBERTÓW

STYCZEN

1964



756/69 94
AKADEMIA SZTABU GENERALNEGO
im. gen. broni K. Świerczewskiego

KATEDRA WOJSK ŁĄCZNOŚCI

~~XXXXXXXXXX~~
Egz. Nr 28

mjr dypl. Aleksy HORAK

**Temat: ORGANIZACJA ŁĄCZNOŚCI W SYSTEMIE
OBRONY TERYTORIUM KRAJU NA OBSZARZE POWIATU**
(Skrypt wykładu)



ARCHIWUM
BIBLIOTEKI SZKOLENIOWEJ
AKADEMII SZTABU GENERALNEGO
im. gen. broni K. Świerczewskiego
029343

29343

REMBERTOW

STYCZEN

1964

AKADEMIA SZTABU GENERALNEGO
im. gen. broni K. Swierczewskiego

KATEDRA WOJSK ŁACZNOŚCI

Przeł. prot. 12357. /

28
Egz. nr.

"ZATWI. RDZAN"
SZEF KATEDRY WOJSK ŁACZNOŚCI

ppk dypl. Czesław ROMAN

Dnia 1963 r.

mjr dypl. Aleksy HORAK

Temat: ORGANIZACJA ŁACZNOŚCI W SYSTEMIE OBRONY TERYTORIUM
KRAJU NA OBSZARZE POWIATU
/Skrypt wykładu/



ARCHIWUM
BIBLIOTEKI SZKOLENIOWEJ
AKADEMII SZTABU GENERALNEGO
im. gen. broni K. Swierczewskiego
29343

REMBERTÓW

STYCZEŃ

1964 r.

Treść

Wstęp

- I. Zadania, wymagania i warunki organizacji łączności w systemie OTK na obszarze powiatu.
 - II. Zasady organizacji łączności w systemie OTK na obszarze powiatu.
 1. Organizacja łączności dla potrzeb powiatowego komitetu obrony :
 - a/ łączność środkami przewodowymi.
 - b/ łączność środkami radiowymi.
 - c/ łączność środkami ruchomymi.
 2. Organizacja łączności dla potrzeb lokalnych komitetów obrony.
 - a/ łączność w mieście.
 - b/ łączność w gromadzie i osiedlu.
 - c/ łączność w obiekcie.
 3. Organizacja łączności dla potrzeb organów i sił OTK podległych powiatowemu komitetowi obrony.
 - III. Właściwości planowania i kierowania łącznością w systemie OTK na szczeblu powiatu.
- Zakończenie.

Wstęp

Powiat w systemie obrony terytorium kraju /OTK/ jest podstawowym ogniwem realizującym /wykonawczym/ przedsięwzięcia polityczno-obronne, gospodarczo-obronne i operacyjno-obronne. Właściwie na organach powiatowego komitetu obrony /PKO/ spoczywa główny ciężar kierowania życiem politycznym oraz zarządzanie administracją i gospodarką, a także dowodzenie siłami i środkami układu terytorialnego w warunkach oddziaływania nieprzyjaciela na obszar powiatu. Prócz tego PKO kieruje przedsięwzięciami świadczonymi na rzecz województwa /państwa/ i wojsk operacyjnych.

Sprawne kierowanie, zarządzanie i dowodzenie organami, siłami i środkami układu terytorialnego zależy w dużej mierze od odpowiednio zorganizowanego systemu łączności dostosowanego do aktualnych i przewidywanych potrzeb i możliwości na danym obszarze powiatu oraz uwzględniającego potrzeby i możliwości organów, sił i środków podległych lub podporządkowanych PKO.

Szybkie uprzedzenie ludności, organów i sił układu terytorialnego o grożącym niebezpieczeństwie w wypadku oddziaływania nieprzyjaciela na obszar powiatu uzależnione jest od odpowiedniego zorganizowania systemu powiadamiania i alarmowania na poszczególnych szczeblach kierowania i dowodzenia.

System alarmowy i łączności dla potrzeb PKO oraz innych organów i sił działających na obszarze powiatu winien być zawsze planowany i przygotowany do uruchomienia w odpowiednim czasie, a w okresie wojny, w zależności od zaistniałej sytuacji dostosowywany do konkretnych warunków i potrzeb.

Organizacja systemu łączności powiatowych komitetów obrony nie będzie jednolita, a zależność będzie od charakteru zadań obronnych realizowanych przez dany powiat oraz od możliwości wykorzystania istniejących na obszarze powiatu urządzeń łączności. Zatem w poszczególnych powiatach różne będą warunki organizacji łączności oraz specyficzne warunki realizacji zadań ^{i wymagań} stawianych łączności.

Dlatego też niżej omówione zostaną tylko zasady organizacji łączności w systemie OTK dla potrzeb PKO oraz podległych mu organów, sił i środków układu terytorialnego, ze szczególnym uwzględnieniem łączności dla potrzeb kierowania zmilitaryzowanymi siłami i środkami powiatu przez powiatowy

sztab wojskowy /PSzW/.

W treści skryptu omawia się również ogólne zadania i wymagania stawiane łączności w systemie OTK oraz warunki organizacji łączności na obszarze powiatu. Podaje się także niektóre właściwości planowania i kierowania łącznością w systemie OTK na szczeblu powiatu.

Zagadnienia organizacji i wykorzystania systemu alarmowego oraz składu i wyposażenia węzłów łączności w systemie OTK zostaną potraktowane ogólnie, ze względu na wydanie oddzielnych skryptów na ten temat.

I. ZADANIA, WYMAGANIA I WARUNKI ORGANIZACJI ŁĄCZNOŚCI W SYSTEMIE OTK NA OBSZARZE POWIATU

Naczelnym zadaniem łączności w systemie OTK, w tym również na szczeblu powiatu, jest zapewnienie danemu komitetowi obrony, organowi władzy administracyjno-gospodarczej lub dowódcy /komendantowi, sztabowi/ sił i środków układu terytorialnego wymiany informacji z jego władzami zwierzchnimi oraz z podległymi i współdziałającymi organami i dowódcami.

W szczególności zadania te na szczeblu powiatu będą się oprowadzać do:

- zapewnienia powiatowemu komitetowi obrony /PKO/ otrzymywania dyrektyw, rozkazów i zarządzeń od wojewódzkiego komitetu obrony /WKO/ i innych władz nadrzędnych oraz przekazywania do nich sprawozdań i meldunków;
- zapewnienia PKO przekazywania rozkazów i zarządzeń do podległych organów i sił układu terytorialnego oraz otrzymywania od nich meldunków i sprawozdań;
- zapewnienia PKO wymiany informacji z sąsiednimi komitetami obrony ze współdziałającymi w wykonywaniu zadań obronnych wojskami OTK oraz innymi organami i siłami układu terytorialnego i funkcjonalnego, a niekiedy również z wojskami operacyjnymi;
- zapewnienia PKO wymiany informacji z zainteresowanymi organami i siłami o zagrożeniu ze strony nieprzyjaciela lub o powstaniu niebezpiecznej sytuacji, a zwłaszcza zapewnienia przekazywania sygnałów ostrzegania i alarmowych;
- zapewnienia PKO kierowania życiem politycznym i zarządzania gospodarką powiatu oraz kierowania i zarządzania działalnością innych organów i instytucji na obszarze powiatu;
- zapewnienie powiatowym organom, siłom i środkom - kierowania, zarządzania i dowodzenia podległymi organami, siłami i środkami, a także współdziałania i powiadamiania, szczególnie w wypadku wykonywania przez nie samodzielnych zadań.

Powyższe zadania łączności, w zależności od charakteru zadań obronnych realizowanych przez dany powiat w określonym regionie lub okresie wojny, mogą mieć specyficzny charakter.

W tych ośrodkach i regionach, które mogą być szczegó-

nie narażone na uderzenia bronią masowego rażenia, a zwłaszcza oza w początkowym okresie wojny, zadania łączności naceLOWANE będą głównie na zapewnienie kierowania obroną przed tą bronią i likwidacją skutków jej użycia /uderzenia/.

W innych rejonach lub okresach wojny, głównym zadaniem łączności będzie zapewnienie dowodzenia siłami przeznaczonymi do ochrony i obrony zakładów i obiektów przed dywersją i sabotażem, zwalczania grup specjalnych i band zbrojnego podziemia /ewentualnie biorącymi udział w zwalczaniu merskich i powietrznych desantów nieprzyjaciela/.

Natomiast jeszcze w innych rejonach kraju i okresach wojny zadania łączności będą przede wszystkim naceLOWANE na zapewnienie łączności organem i siłom ochraniającym transportowe i wewnętrzne linie komunikacyjne lub zabezpieczającym porządek i bezpieczeństwo ludności itp.

Chociaż zadania łączności w zakresie zapewnienia funkcjonowania organów i instytucji politycznych, administracyjnych i gospodarczych będą realizowane we wszystkich rejonach kraju i przez cały okres wojny, to i tu zadania te mogą być zróżnicowane pod względem intensywności wykorzystania łączności np. dla potrzeb agitacyjno-propagandowych, administracyjno-porządkowych, zaopatrzeniowo-produkcyjnych itp.

Najczęściej jednak we współczesnej wojnie zadania łączności mogą być realizowane w warunkach jednoczesnego występowania powyższych czynników na danym obszarze, z różnym ich nasileniem w pewnych okresach wojny lub rejonach.

Prócz określonych zadań łączności w systemie OTK stawia się również odpowiednie wymagania: terminowość nawiązania łączności, żywotność i ciągłość jej działania oraz szybkość i skrytość przekazywania informacji.

Terminowość nawiązania łączności zapewnia się m.in. przez odpowiednie zaplanowanie, przygotowanie i uruchomienie systemu łączności dostosowanego do struktury organizacyjnej kierowania, zarządzania i dowodzenia w przewidywanych przedsięwzięciach polityczno-obronnych, gospodarczo-obronnych i operacyjno-obronnych na obszarze powiatu, a także przez stosowanie takich środków i sposobów organizacji łączności, które w danych warunkach pozwolą nawiązać łączność w nakazanym terminie.

Żywotność i ciągłość łączności osiąga się m.in. przez wykorzystanie środków łączności odpowiednio do konkretnej sytuacji i warunków obrony obszaru powiatu oraz stosownie do ich właściwości taktyczno-technicznych, przez kompleksowe wykorzystanie na każdym kierunku różnych środków łączności i tworzenie określonych relacji, a także przez odpowiednie zabezpieczenia tych środków przed oddziaływaniem nieprzyjaciela.

Szybkość przekazywania wiadomości i sygnałów powiadamiania zależy m.in. od właściwego zorganizowania systemu łączności i powiadamiania na obszarze powiatu, technicznych możliwości środków łączności i urządzeń alarmowych, odpowiedniego przygotowania informacji do przekazania, a także należytego przygotowania personelu obsługującego i wykorzystującego techniczne środki łączności.

Skrytość przekazywanych informacji może być m.in. zapewniona przez stosowanie odpowiednich dokumentów kodowych oraz urządzeń utajniających, maskowanie urządzeń i pracy środków łączności /szczególnie radiowych/, a także przez przestrzeganie tajemnicy państwowej i dyscypliny łączności.

Zadania i wymagania stawiane łączności realizuje się w określonym systemie łączności, którego struktura uzależniona jest od charakteru warunków jego organizacji.

Skomplikowany system kierowania, zarządzania i dowodzenia na szczeblu powiatu nie stwarza dogodnych warunków organizacji systemu łączności, a tym samym dla realizacji zadań łączności i spełnienia stawianych jej wymagań. Mianowicie powiatowy komitet obrony na swoim terenie może wydawać dyspozycje tylko temu podległym organom, siłom i środkom układu terytorialnego. Inne natomiast podlegają władzom zwierzchnim w układzie funkcjonalnym /np. kolej, żegluga, poczta, przemysł kluczowy/. Również nie-które organa i instytucje wchodzące w skład PKO kierują podległymi organami i siłami na obszarze powiatu, nadal podlegają swoim ośrodkom dyspozycyjnym /np. MO, straż pożarna, komunikacja samochodowa itp/.

Różne też będą warunki organizacji łączności dla potrzeb PKO oraz podległych mu organów i sił w zależności od położenia geograficznego i struktury gospodarczej powiatu.

Jeżeli do tego dodać jeszcze trudne sytuacje jakie mogą powstać na obszarze powiatu w wyniku oddziaływania nieprzyjaciela oraz różnorodny przeznaczenie, wyposażenie skład i wykorzystanie sił i środków działających na obszarze

powiatu, to warunki organizacji łączności dla potrzeb PKO nie są korzystne.

Tak na przykład w regionie uprzemysłowionym na obszarze powiatu może być kilka miast, w tym również miasta wydzielone z powiatu oraz duże zakłady przemysłowe, które mogą być zagrożone uderzeniami bmar. W tych warunkach PKO winien mieć możliwość koordynowania przedsięwzięć poszczególnych lokalnych komitetów obrony /LKO/ w zakresie przygotowania miast i obiektów do obrony oraz kierowania akcją ratowniczą w wypadku uderzenia przez nieprzyjaciela środkami bmar.

Na obszarach nadmorskich gdzie miasta, porty, bazy mogą być zagrożone uderzeniami bmar, a na wybrzeżu wysadzony desant nieprzyjaciela, PKO winien mieć możliwość współdziałania z siłami broniącymi wybrzeża i poszczególnych obiektów, w tym również z jednostkami pływającymi.

W rejonach nadgranicznych i graniczących z sąsiednimi województwami, PKO winien również mieć możliwość utrzymywania łączności współdziałania z komitetami obrony powiatów sąsiednich województw, a niekiedy i sąsiednich państw.

Na obszarze powiatu prócz sił i środków podległych danemu PKO mogą działać siły i środki podległe sąsiednim powiatowym komitetom obrony, wojewódzkiemu komitetowi obrony, sztabowi okręgu wojskowego oraz siły i środki układu funkcyjnego i centralnego podporządkowania, a także mogą przechodzić przez teren powiatu wojska operacyjne. Zapewnienie z nimi łączności współdziałania i powiadamiania lub w ogóle wymiany informacji, winne leżeć w interesie danego PKO i wyżej wymienionych sił.

Prócz tego PKO winien zapewnić sobie możliwość otrzymywania informacji od organów rozpoznania i pomiaru skażeń, od jednostek obrony powietrznej kraju itp. rozlokowanych na obszarze powiatu, a podległych wyższym organom.

W powiatach, gdzie jeszcze nie jest lub nie ma warunków stworzenia centralnego systemu alarmowego na obszarze całego powiatu, PKO winien mieć możliwość przekazywania sygnałów powiadamiania do poszczególnych osiedli ludzkich i obiektów za pomocą środków łączności.

Niejednokrotnie słabo rozwinięta sieć telekomunikacyjna, na której głównie opiera się system łączności/PKO, lub nawet jej układ, a także niejednocelne wyposażenie w środ-

ki łączności poszczególnych organów i sił układu terytorialnego, uniemożliwiają zorganizowanie systemu łączności, w pełni odpowiadającego potrzebom PKO w zakresie kierowania, zarządzania i dowodzenia obroną powiatu.

Jednakże niezależnie od warunków i wytworzonej sytuacji na obszarze powiatu, powiatowy sztab wojskowy /PSzW/, który będąc organem wykonawczym PKO jest m.in. odpowiedzialny za organizację łączności, winien zapewnić powiatowemu komitetowi obrony niezbędną łączność dla realizacji przedsięwzięć politycznych, militarnych, administracyjnych i gospodarczych na obszarze powiatu w czasie działań wojennych.

Łączność dla potrzeb organów PKO organizuje się ze stanowisk kierowania. Na szczeblu powiatu zawczasu organizuje się w zasadzie tylko połowe stanowisko kierowania /PSK/, zwane również stałym stanowiskiem kierowania /SSK/ lub głównym stanowiskiem kierowania /GSK/. Rozmieszcza się one w rejonie zapewniającym bezpieczeństwo przed przewidywanym uderzeniem bronią masowego rażenia /8 - 15 km od miasta powiatowego lub innych ważnych obiektów/.

Część władz powiatu /pracowników PKO/ pozostająca w mieście powiatowym, najczęściej w dotychczasowej siedzibie prezydium PRN, tworzy stanowisko kierowania /SK/, zwane również dotychczasowym stanowiskiem kierowania /DSK/. Spełnia ono rolę pomocniczego stanowiska kierowania PKO w zakresie kierowania życiem i obroną miasta. W powiatach mniej zagrożonych uderzeniami bmar organizuje się tylko jedno stanowisko kierowania /DSK/, które rozmieszcza się na obrzeżu miasta.

Oprócz tego w zależności od konkretnej sytuacji /kierowanie likwidacją skutków uderzeń bmar lub działaniami przeciwko grupom specjalnym, dywersyjnym itp/ może być doraźnie organizowana grupa operacyjna PKO tworząca ruchome stanowisko kierowania /RSK/. Może być również wyznaczony rejon do przeniesienia PSK w wypadku jego zagrożenia lub uszkodzenia. Wtedy w rejonie tym organizuje się zapasowe stanowisko kierowania /ZPSK/.

Dla potrzeb lokalnych komitetów obrony, w dzielnicach dużych miast i miastach wydzielonych, mogą być zawczasu organizowane stanowiska kierowania /SK/ lokalnych komitetów obrony zwane również lokalnymi stanowiskami kierowania /LSK/. W dzielnicach mniejszych miast, miasteczkach, osiedlach i wsiach, stanowiska kierowania dla potrzeb LKO z zasady

nie organizuje się wówczas, a wykorzystuje się dotychczasowe siedziby władz terenowych.

Łączność dla potrzeb dowodzenia pododdziałami sił i środków układu terytorialnego organizowana jest ze stanowisk /punktów/ dowodzenia ich dowódców. Stanowiska dowodzenia rozmieszcza się w rejonach ześrodkowania /wyczekiwania/ tych sił i środków a podczas działań w ugrupowaniu pododdziałów lub w rejonie wykonywania zadań przez podległe i podporządkowane siły i środki.

Siły i środki łączności zapewniające wymianę wiadomości na danym stanowisku kierowania lub stanowisku dowodzenia tworzą węzeł łączności. Węzły łączności organizowane na PSK i ewentualnie na DSK są węzłami łączności typu stacjonarnej. Węzły łączności RSK i SD mają charakter ruchomych węzłów łączności.

Ze względu na stacjonarny charakter zasadniczych punktów kierowania w systemie OFK, dla potrzeb PKO w głównej mierze wykorzystuje się przewodowe środki łączności, a przede wszystkim przewodową sieć telekomunikacyjną ministerstwa łączności /ML/. Ponieważ sieć ta na obszarze przeciętnego powiatu w naszych warunkach nie jest zbyt rozbudowana, dlatego nie ze wszystkimi podległymi i współdziałającymi organami, siłami i środkami można będzie zapewnić łączność za pomocą środków przewodowych. Jednakże łączność z nimi winna być zapewniona za pomocą środków radiowych i ruchomych. Środki te wykorzystuje się również dla zdublowania łączności środkami przewodowymi oraz dla zapewnienia dowodzenia w działaniach manewrowych /likwidacja skutków bomb, walka z grupami specjalnymi itp./, gdzie możliwości wykorzystania środków przewodowych są znikome.

Siły i środki układu terytorialnego wykorzystują przede wszystkim radiowe i ruchome środki łączności, a w określonych warunkach /rejon alarmowy, ześrodkowania, obrona itp/ również i przewodowe. Środki te z zasady są typu polowego i taki charakter posiada również system łączności.

Za pomocą środków łączności PKO winien mieć możliwość kierowania, zarządzania i dowodzenia podległymi organami i siłami, oraz współdziałania z innymi organami i siłami oraz przekazywania sygnałów powiadomienia i alarmowania.

Z organami, siłami i obiektami mającymi szczególne znaczenie dla obronności obszaru powiatu /jak np. między

punktami kierowania i dowodzenia, PKO a lokalnymi komitetami obrony miast i większych osiedli, kluczowymi zakładami przemysłowymi i ważnymi instytucjami, zasadniczymi siłami i środkami ratowniczymi, organami rozpoznania i obserwacji oraz instytucjami niezbędnymi dla życia i działalności produkcyjno-gospodarczej/ winna być zapewniona bezpośrednia łączność, a w miarę możliwości jednocześnie w kilku kanałach, za pomocą różnych środków łączności. Przy ograniczonych możliwościach z innymi organami i siłami, winna być zapewniona łączność przynajmniej za pomocą jednego ze środków łączności lub przez pośredniczenie.

Zrealizowanie powyższych postulatów, zwłaszcza w warunkach współczesnej wojny jest dość trudne. Jednak przy odpowiednim wyborze miejsc rozmieszczenia punktów kierowania /w rejonie skrzyżowań i rozwidleń tras telekomunikacyjnych, dogodnie drogi dojazdowe, odpowiednie warunki zabezpieczające przed uderzeniami bomb i dywersją/, rejonów wyczekiwania sił i środków powiatu, właściwym wykorzystaniu środków łączności oraz przy stosowaniu innych przedsięwzięć organizacyjno-technicznych, łączność będzie w stanie zabezpieczyć PKO kierowania zasadniczymi przedsięwzięciami obronnymi na swoim terenie.

Łączność dla potrzeb PKO zabezpiecza pluton łączności, w skład którego wchodzi drużyny: telefoniczna, kablowa, radiowa i środków ruchomych. Podlega on PSzW i prawie w całości /za wyjątkiem drużyny kablowej/ obsługuje węzeł łączności PSK, środki łączności /radiostacje KF średniej i małej mocy, radiostacje UKF i radiotelefony, łącznice koncentratory i aparaty telefoniczne, kabel polowy, motocykle /łącznikowe/, które znajdują się na etatowym wyposażeniu plutonu wykorzystywane są głównie na węzle łączności PSK. PSzW winien również posiadać odwód środków łączności, niezbędny do zapewnienia łączności organom PKO w wypadku organizowania RSK i ewentualnie zapasowego PSK.

Prócz tych środków łączności, PSzW organizując łączność dla wszystkich organów i sił układu terytorialnego na obszarze powiatu, wykorzystuje w odpowiednim zakresie sieć telekomunikacyjną MB oraz środki łączności będące w dyspozycji organów wchodzących w skład PKO /np. MO, służba medyczo-sanitarna, straż pożarna, KG i OG WSW/. Natomiast środki łączności, które w okresie pokojowym były w posiadaniu organizacji społecznych, młodzieżowych, paramilitarnych i in. /np. Polski

Związek Krótkofalowców, ZHP, LOK/, przejmując do swojej dyspozycji przydzielając je odpowiednim organom, siłom i środkom.

Powyższe uwarunkowane jest koniecznością scentralizowanego wykorzystania środków łączności dla zorganizowania jednolitego systemu łączności na obszarze powiatu, umożliwiające powiatowemu komitetowi obrony oraz wszystkim organom i siłom układu terytorialnego sprawne kierowanie przedsięwzięciami obronnymi w okresie działań wojennych.

II. ZASADY ORGANIZACJI ŁĄCZNOŚCI OPK NA OBSZARZE POWIATU

W celu realizacji przedsięwzięć polityczno-obronnych, gospodarczo-obronnych i operacyjno-obronnych na obszarze powiatu, dla potrzeb powiatowego komitetu obrony, lokalnych komitetów obrony oraz podległych im i podporządkowanych sił i środków, organizuje się odpowiedni system łączności. System ten wykorzystuje się również do przekazywania sygnałów powiadamiania, a w decentralnych systemach alarmowych także do alarmowania. W centralnych systemach alarmowych organizuje się specjalny system alarmowy.

1. Organizacja łączności dla potrzeb PKO

Powiatowy komitet obrony jako główny organ kierujący życiem politycznym i gospodarczym, administracją i obroną powiatu ze swych punktów kierowania, a zwłaszcza z PSK, winien mieć możliwość porozumiewania się z władzami zwierzchnimi oraz współdziałającymi i podległymi organami i siłami w różnych sytuacjach i w każdym okresie działań obronnych na obszarze powiatu. Dlatego też powiatowy sztab wojskowy organizując łączność dla potrzeb PKO, winien uwzględnić możliwość wykorzystania poszczególnych środków łączności dla zapewnienia ciągłości wymiany wiadomości na poszczególnych kierunkach. Z podległymi organami i siłami, łączność winna być zapewniona przynajmniej za pomocą jednego bezpośrednio kanału łączności, a z organami, siłami i środkami mającymi szczególne znaczenie dla obrony powiatu lub wykonującymi główne zadania w danym rejonie lub okresie obrony - jednocześnie w kilku kanałach.

Dla zapewnienia łączności PKO oraz podległym organom i siłom działającym na obszarze powiatu, wykorzystuje się różne środki łączności: przewodowe, radiowe, ruchome a także sygnalizacyjne.

a/ Łączność środkami przewodowymi

Stacjonarny charakter stanowisk kierowania PKO i LKO, a także stanowisk dowodzenia sił i środków układu terytorialnego w rejonach ześrodkowania, pozwala wykorzystać przewodowe środki łączności dla kierowania życiem i obroną powiatu. Ze względu na dużą ilość abonentów /przeciętnie 25 - 30/, z którymi PKO winien mieć zapewnioną łączność oraz na znaczne odległości /średnio 10 - 15 km/ między PKO a ich punktami kierowania, a także w celu uodpornienia sieci przewodowej przed oddziaływaniem nieprzyjaciela, nie organizuje się łączności przewodowej za pomocą polowych linii kablowych, a wykorzystuje się miejscową sieć telekomunikacyjną Ministerstwa Łączności. Polowe środki przewodowe mogą być wykorzystane jedynie na krótkich odległościach, np. w rejonach ześrodkowania sił i środków ratowniczych lub dla doprowadzenia torów przewodowych do węzłów i stacji łączności oraz do rozbudowy wewnętrznej łączności na punktach dowodzenia /ow. kierowania/.

W celu zapewnienia ciągłości łączności, łącza przewodowe wykorzystywane przez PKO winny się w zasadzie znajdować w podziemnych liniach kablowych. Tam gdzie nie jest to możliwe wykorzystuje się napowietrzne linie stałe lub kable.

Dla potrzeb PKO, jeżeli warunki na to pozwalają, wydziela się oddzielne /bezpośrednie/ łącza w sieci telekomunikacyjnej MB w celu utrzymania bezpośredniej łączności zwłaszcza z organami i siłami spełniającymi ważne zadania w obronie obszaru powiatu. Z innymi organami i siłami utrzymuje się łączność pośrednią lub w sieci telekomunikacyjnej ruchu publicznego.

Aby umożliwić PKO porozumiewanie się z organami i siłami układu terytorialnego a także dla uzyskania określonych kierunków łączności, punkty kierowania /ich Wb/ winny być połączone z centralami telekomunikacyjnymi innych resortów - np. z miejscową centralą kolejową, centralą PIRM-u itp. a zwłaszcza z centralą garnizonowego węzła łączności w mieście powiatowym lub innym osiedlu, który może spełniać rolę pomocniczego węzła łączności OW, WKO lub PKO.

Jeżeli miejscowe warunki pozwalają to łącza jednego kierunku /relacji/ winny być zestawione na różnych trasach telekomunikacyjnych. Również doprowadzenie tych łączy do węzłów łączności winno być wykonane przynajmniej dwoma różnymi

trasami. Prócz tego na wypadek uszkodzenia któregoś z łącz na poszczególnych kierunkach winny być przewidziane określone relacje, w których można w krótkim czasie zestawić łącze bezpośrednio lub uzyskać połączenie pośrednie.

Uwzględniając miejscowe warunki i możliwości, powiatowy komitet obrony może mieć zapewnioną następującą łączność środkami przewodowymi w sieci telekomunikacyjnej ML.

Z węzła łączności PSK PKO na jednym - dwóch bezpośrednich łączach telefonicznych zestawianych do węzła łączności PSK WKO i ewentualnie na jednym łączu do węzła łączności DSK lub ZPSK wojewódzkiego komitetu obrony. W niektórych wypadkach prócz tego - z węzła łączności DSK PKO na jednym bezpośrednim łączu telefonicznym zestawianym do węzła łączności dotychczasowego i ewentualnie zapasowego stanowiska kierowania WKO.

Między węzłami łączności polowego i dotychczasowego stanowiska kierowania PKO, powinny być zestawione jedno-dwa bezpośrednie łącza telefoniczne. Dla realizowania połączeń miejscowych i zamiejscowych w sieci ruchu publicznego z węzłów łączności DSK i PSK PKO winny być zestawione jedno-dwa łącza do określonych central miejscowych i międzymiastowych.

Jeśli na DSK nie organizuje się węzła łączności, to łącza doprowadza się d-o koncentratora telefonicznego lub zakończa się je aparatami telefonicznymi albo utrzymuje się łączność przez miejscową centralę telefoniczną, której DSK jest abonentem.

Z węzła łączności PSK lub DSK PKO winna być zapewniona łączność z wszystkimi lokalnymi komitetami obrony, z podległymi siłami i środkami oraz z niektórymi obiektami /przemysłowymi, obronnymi itp/ w jednym bezpośrednim łączu telefonicznym z każdym. Jeśli miejscowe warunki na to ^{nie} pozwalają to łączność taka winna być zapewniona przynajmniej z lokalnymi komitetami obrony miast wydzielonych, miasta powiatowego oraz innych miast, większych osiedli i ważniejszych obiektów. Z pozostałymi LKO, obiektami i siłami utrzymuje się łączność w sieci telekomunikacyjnej ruchu publicznego, przez podłączenie ich aparatów /central/ do najbliższych miejscowych /wiejskich/ central telefonicznych, resortu łączności lub zapewnia się z nimi łączność za pomocą radiowych i ruchomych środków łączności.

Z powiatami silnie powiązаныmi ekonomicznie i przewidywanymi do świadczenia wzajemnej pomocy może być zapewniona

bezpośrednia łączność w jednym łańcuchu telefonicznym. Jeśli takich możliwości nie ma to łączność z sąsiednimi PKO utrzymuje się przez WL WKO oraz w sieci telekomunikacyjnej ruchu publicznego.

Łączność ze współdziałającymi lub działającymi na korzyść powiatu organami i siłami układu funkcjonalnego oraz z organami i siłami przydzielonymi z WKO lub z centralnego podporządkowania, powiatowy komitet obrony może uzyskać przez węzeł łączności WKO.

Łączność z jednostkami wojskowymi podległymi sztabowi okręgu wojskowego lub wchodzącymi w skład korpusu OPK, powiatowy komitet obrony może mieć zapewnioną przez garnizonowy węzeł łączności /jeśli taki istnieje na obszarze powiatu/, który winien mieć bezpośrednio lub pośrednio połączenie z tymi jednostkami. Łączność ta może być również zapewniona przez węzeł łączności PSK WKO.

Prócz tego z wyżej wymienionymi organami i siłami można uzyskać połączenie w sieci telekomunikacyjnej ruchu publicznego, a z niektórymi z nich, jeśli rozlokowane są na obszarze powiatu, można zestawić bezpośrednio łącza telefoniczne.

W zależności od miejscowych warunków, z niektórymi PSK PKO może być zestawione bezpośrednio łącze telegraficzne do węzła łączności PSK WKO. W innych wypadkach PKO i inne organa i siły na obszarze powiatu korzystają z usług miejscowych urzędów pocztowo-telekomunikacyjnych, w których zainstalowane są dalekopisy, pracujące w wojewódzkiej sieci telegraficznej łącznej ruchu publicznego MŁ. Powiatowy komitet obrony może też być abonentem miejscowej centrali telegraficznej /dalekopis na WL PSK lub bezpośrednio u któregoś z pracowników PKO jest podłączony w systemie abonenckim do miejscowej centrali telegraficznej/. Niekiedy PKO może korzystać z usług kolejowej sieci telegraficznej.

W niektórych powiatach, odpowiedzialni pracownicy PKO oraz kierownicy organów, instytucji i obiektów o ważnym dla obronności państwa znaczeniu, mogą mieć zapewnioną łączność telefoniczno-telegraficzną w sieci międzymiastowej łączności krajowej. Sieć ta jest organizowana i eksploatowana przez organa ministerstwa spraw wewnętrznych. Stanowi ^{ona} samodzielną sieć nie powiązaną z innymi systemami, zabezpieczoną ^{jest} przed

włączaniem się osób postrojących /t.w. sieć nakryta/. Łączna międzymiastowa są łączniami radiowymi, a na niektórych zastępują na jest aparatura utajająca.

Wyżej omówiona łączność wykorzystywana jest w zasadzie przez organa i siły PKO bezpośrednio zaangażowane w realizacji przedsięwzięć operacyjno-obronnych. Dla kierowania przez PKO i inne organa rozmieszczone poza PSK podległymi organami, instytucjami i placówkami gospodarczymi, administracyjnymi, społecznymi, kulturalnymi itp. wykorzystuje się sieć telekomunikacyjną ruchu publicznego.

Aby określone organa i poszczególne osoby władz powiatowych mogły mieć zapewnione pierwszeństwo w uzyskiwaniu połączeń w sieci ruchu publicznego, korzystają one z przyznanych im określonych kategorii uposażeń. Natomiast sygnały powiadamiania i alarmowe, przekazywane są we wszystkich kanałach łączności przewodowej przez wszelką kolejność, po uprzednim przekazaniu odpowiedniego hasła.

b/ Łączność środkami radiowymi

Drugorzędna rola łączności radiowej w systemie OTK nie zmienia faktu, że środki radiowe w niektórych okresach realizacji przedsięwzięć obronnych na obszarze powiatu, a zwłaszcza, gdy nie można wykorzystać środków przewodowych, mogą być wykorzystywane przez PKO jako zasadnicze środki łączności, zapewniające współdziałanie oraz dowodzenie i kierowanie podległymi organami i siłami. Dlatego też dla potrzeb PKO system łączności środkami radiowymi winien być zawsze zorganizowany i tak przygotowany by mógł być w każdej chwili wykorzystany dla zapewnienia łączności PKO, przyt najmuiej z organami i siłami spełniającymi w danej sytuacji zasadniczą rolę w systemie obrony obszaru powiatu.

Powiatowy komitet obrony z wojewódzkim komitetem obrony może mieć zapewnioną następującą łączność środkami radiowymi.

W sieci radiowej kierowania MKO - za pomocą radiostacji krótkofalowej średniej mocy. W skład tej sieci wchodzić mogą również radiostacje innych PKO, pod i wirtualnie wojsk OTK współdziałających lub podporządkowanych MKO.

W sieci radiowej kierowania MKO - za pomocą radiotelefonów. W skład tej sieci mogą wchodzić radiotelefony innych PKO, sił i środków podległych MKO oraz wojsk OTK lub sił i środków centralnego podporządkowania działających na określ-

lonym obszarze województwa.

Powiatowy komitet obrony może również wykorzystać do przesłania wiadomości sieć radiową komendy wojewódzkiej MO, zorganizowaną za pomocą radiotelefonów. W sieci tej pracują radiotelefony komend powiatowych MO /roznieśczone w zasadzie w dotychczasowych siedzibach - na DSK PKO/ oraz innych organów porządkowo-ochronnych i regulacji ruchu /ZOMO, WSW, KBW/, włączając do tej sieci radiotelefony na PSK PKO można wymieniać informacje z określonymi korespondentami sieci.

Przez tego powiatowy komitet obrony może nawiązać łączność z jednostkami wojsk OTK lub wojsk operacyjnych / w wypadku ich przemasu lub działania na obszarze powiatu/ wykorzystując radiostacje garnizonowe węższa łączności /zamieszczone w siedzibie garnizonu - na DSK/. Włączając radiostację R-103 na falę dyżurnego odbioru garnizonu lub mając połączenie przewodowe z radiostacją pracującą na tej fali, można uzyskać łączność z pododdziałami porządkowo-ochronnymi garnizonu oraz jednostkami znajdującymi się w zasięgu tej radiostacji. Ponieważ radiostacja R-103 pracująca na fali dyżurnego odbioru umożliwia przetwarzanie sygnałów na radiostację KF średniej mocy pracującą w sieci radiowej sztabu OW, można tą drogą uzyskać dodatkowy kanał łączności radiowej z WKO i niektórymi jednostkami wojsk OTK.

Łączność współdziałania na pomocą środków radiowych można utrzymać w sieciach radiowych kierowania WKO z odpowiednimi organami i siłami bez konieczności organizowania specjalnej sieci radiowej współdziałania. Jeżeli w zorganizowanych sieciach radiowych nie ma możliwości zapewnienia tej łączności, to można ją nawiązać przez wzajemne włączenie się do sieci radiowych /np. do sieci radiowej sąsiedniego PKO, dowódcy pododdziału EKW, dowódcy oddziału oświadczeniowy etc itp/.

W celu przyjmowania sygnałów alarmowych i powiadamiania, na PSK /DSK/ PKO, w batalionie obrony terytorialnej, w ważnych obiektach i w kluczowych zakładach przemysłowych na obszarze powiatu, wydzielą się odbiorniki KF /UKF/ do sieci radiowej powiadamiania i alarmowania WKO.

Różnorodność typów środków radiowych będących w dyspozycji PKO zmusza do organizowania kilku sieci radiowych dla zapewnienia łączności z podległymi organami i siłami.

Środki radiowe pracujące w poszczególnych sieciach radiowych winny zapewnić PKO łączność ze wszystkimi siłami i środkami typu manewrowego /np. batalionem obrony terytorialnej, zmilitaryzowanym oddziałem ratowniczym technicznym itp/ oraz powinny być tak rozmieszczone w terenie, by lokalne komitety obrony dysponowały przynajmniej jednym środkiem radiowym dla zapewnienia łączności z PKO, a zwłaszcza w większych ośrodkach /miastach, ośrodkach/ i w tych miejscowościach, które nie mają połączeń przewodowych z PKO.

Ze środków radiowych pracujących na poszczególnych punktach kierowania korzystają nie tylko te służby, które nimi dysponują /np. MO, straż pożarna, służba zdrowia/. Ich środki radiowe wykorzystuje się dla stworzenia jednolitego systemu łączności radiowej PKO, z którego w razie potrzeby mogą korzystać również pracownicy i inni organy danego komitetu obrony /np. rozpoznania, szpitala itp/. Reaguje to również na skład poszczególnych sieci radiowych.

W jednej sieci radiowej kierowania PKO mogą być wykorzystane radiostacje krótkofalowe małej mocy. W sieci tej mogą pracować radiostacje: PSK /DSK/ PKO i dot. oraz radiostacje lokalnych komitetów obrony i sił układu terytorialnego najbardziej oddalonych od PSK /DSK/ PKO, a nie posiadających w swej dyspozycji radiotelefonów.

W drugiej sieci radiowej kierowania PKO zorganizowanej za pomocą radiostacji ultrakrótkofalowych, prócz radiostacji wydzielonych na punktach kierowania PKO, mogą pracować radiostacje niektórych LKO oraz sił i środków podległych PKO, rozmieszczonych najbliższej PSK /DSK/ t.j. w zasięgu radiostacji. Do sieci tej mogą być włączone również radiostacje zakładowych grup ratowniczych /ZGR/ oraz oddziałów samoobrony /OS/ i ostatecznie terenowych grup ratowniczych /TGR/ przewidzianych do wzięcia udziału w akcji ratowniczej w określonym obiekcie lub mieście.

Dla zapewnienia łączności PKO z siłami i środkami dysponującymi radiotelefonami, organizuje się sieć radiową kierowania PKO, w której pracują radiotelefony PKO na PSK /DSK/ komendantów lokalnych straży pożarnych /dysponującymi radiotelefonami/, placówek służby zdrowia /o ile posiadają samochody sanitarne wyposażone w radiotelefony/ oraz dowódców kolumn przeciwpożarowych /KPpoż/ i medyczno-sanitarnych /KMS/. Do sieci tej mogą być włączone również radiotelefony organów porządko-

wo-ochronnych /WSW, MO/ oraz organów i sił podporządkowanych PKO lub działających na obszarze powiatu, a podległych wyższemu władzom układowi terytorialnego i funkcjonalnego /oddziały ochrony: zmotoryzowany oddział MO - ZOMO, kompania ochrony kolei. KBW - kok KBW itp. lub smilitaryzowane oddziały odbudowy: żróg - ZOOD, kolei - ZOOK, łączności - ZOOL i inne, dyspensujące radiotelefonami/.

Na szczeblu powiatu organizuje się również sieć radiową komendy powiatowej MO za pomocą radiotelefonów. W skład tej sieci wchodzi następujące radiotelefony: komenda powiatowej MO na DSK, powiatowego komitetu obrony na PSK, plutonu operacyjnego MO, patroli /porządkowo-ochronnych i regulacji ruchu/ MO i ewentualnie posterunków MO w niektórych miejscowościach /jeśli posiadają radiotelefony/. Do sieci tej mogą być włączone radiotelefony innych organów i sił porządkowo-ochronnych i regulacji ruchu /WSW, KBW itp/.

Łączność współdziałania za pomocą środków radiowych między organami i siłami podległymi PKO, utrzymuje się w zorganizowanych sieciach radiowych kierowania PKO. Stosuje się również wzajemne włączanie radiostacji do istniejących sieci radiowych kierowania i dowodzenia, zainteresowanych organów i sił.

Sygnaly powiadamiania i alarmowe na szczeblu powiatu przekazuje się w zorganizowanych sieciach radiowych kierowania PKO.

c/ Łączność środkami ruchomymi

Dla kierowania obroną obszaru powiatu PKO wykorzystuje również ruchome środki łączności. Szczególnie ważną rolę odgrywają one w czasie oddziaływania nieprzyjaciela na obszar powiatu oraz w czasie kierowania likwidacją skutków uderzeń bmas, gdy w łączności środkami przewodowymi mogą być przerwy, a w łączności środkami radiowymi mogą być zakłócenia lub przerwy.

Za pomocą ruchomych środków łączności między organami, siłami i środkami układowi terytorialnego i funkcjonalnego przekazywane są wiadomości w formie ustnych relacji /^{bojowych} rozkazów, zarządzeń, meldunków/ oraz w postaci dokumentów /pisma, tabele, szkice, mapy itp/.

Podstawowym elementem w systemie łączności ruchomymi środkami jest składnica meldunkowa /ekspedycja, grupa środków ruchomych, ładowiska/, którą organizuje się na PSK PKO.

w podległych organach i siłach, korespondencję przekazuje się przez kancelarie lub bezpośrednio dowódcem tych sił.

Łączność z podległymi powiatowemu komitetowi obrony organami i siłami organizuje się systemem marzburut okręgowych a niekiedy na kierunkach. Do zabezpieczenia łączności środkami ruchowymi wykorzystywani są łącznicy na motocyklach lub samochodach, a niekiedy również pracowników PKO.

Łączność między WKO i PKO zapewnia WKO za pomocą łączników na pojazdach oraz śmigłowca /samolocie/.

Dla przekazywania zwykłej /nie pilnej/ korespondencji o charakterze tajnym i poufnym wykorzystuje się w tym celu oraz z innymi równorzędnymi organami i jednostkami wojsk OPK, pocztę specjalną MSW.

Zwykłą korespondencję jawną oraz korespondencję prywatną, przekazuje się za pośrednictwem urzędów /agencji/ pocztowo-telekomunikacyjnych i w systemie poczty polowej. W tym celu wszystkie organa i siły PKO znajdujące się poza dotychczasową swoją siedzibą winny być zarejestrowane /podać numer poczty polowej/ w odpowiednich placówkach pocztowych.

2. Organizacja łączności dla potrzeb LKO

Całkowicie prześlęwnie obronnych na obszarze powiatu kieruje PKO. Natomiast w miastach, dzielnicach miast, osiedlach, gromadach, zakładach i obiektach, kierownictwo polityczne, gospodarcze, administracyjne i wojskowe sprawują lokalne komitety obrony /LKO/.

Sprawne kierowanie obroną swego terenu /rejonu/ LKO może iść zapewnione przez odpowiednie zorganizowanie systemu łączności i alarmowania. W zależności od zadań i możliwości danego LKO oraz jego roli w systemie obrony powiatu a nawet województwa różne mogą być rozwiązania organizacyjno-techniczne tych systemów. Największe jednak różnice występują w organizacji łączności, w zależności od skądziebla organizacyjnego i administracyjnego danego miasta, osiedla, obiektu itp.

a/ Łączność w mieście

System łączności i alarmowania w mieście winien zapewnić lokalnemu komitetowi obrony szybkie uprzedzenie organów, sił ratowniczych i ludności na obszarze miasta o groźącym napadzie powietrznym nieprzyjaciela oraz sprawne kierowanie akcją ratowniczą podczas likwidowania skutków uderzeń bomb.

W zależności od wielkości i znaczenia miasta różna

może być struktura kierowania jego obroną, a tym samym różnić się będzie również organizacja systemu alarmowego i łączności.

W małym mieście /nie będącym siedzibą PKO/ lokalny komitet obrony, według zarządzeń i wskazówek PKO, bezpośrednio kieruje wszystkimi przedsięwzięciami polityczno-obronnymi, gospodarczo-obronnymi i operacyjno-obronnymi na obszarze miasta. Z jego stanowiska kierowania /SK LKO/, znajdującego się z zasady na obrzeżu miasta, zapewniła się następująca łączność.

Dla zapewnienia łączności środkami przewodowymi między węzłami łączności SK LKO i PSK PKO zestawia się bezpośrednio łącza telefoniczne wydzielone z sieci telekomunikacyjnej MŁ.

Między węzłami łączności SK LKO a rejonami wysekowania /dawótcami/ niejakich lub przydzielonych sił i środków ratowniczych, na jednym łączu telefonicznym w każdym. Gdy takich możliwości nie ma, to przez połączenie tych rejonów z najbliższymi centralami telefonicznymi, można utrzymać z nimi łączność w sieci telekomunikacyjnej ruchu publicznego MŁ.

Prócz tego LKO winien mieć zapewnioną bezpośrednią łączność telefoniczną z wieżowymi i naziemnymi posterunkami obserwacyjnymi oraz placówkami /posterunkami/ pomiarów skażeń z komitetami obrony /sztabami ZGR/ zakładowych /obiektowych/ grup ratowniczych, a także na znajdującymi się na terenie miasta obiektami i środkami podległymi poszczególnym służbom ratowniczym /np. laboratorium chemiczne, żelazie, elektrownie, wodociągi, pogotowie ratunkowe, straż pożarna itp/. W wypadku niemożności zestawienia do wszystkich bezpośrednich łączny, winno być zapewniona z nimi łączność w sieci telekomunikacyjnej ruchu publicznego.

Dla uzyskania połączeń w sieci ruchu publicznego oraz określonych kierunków łączności, WL SK LKO winien być połączony bezpośrednimi łączami telefonicznymi z miejscową i międzymiastową centralą telefoniczną /CM i CMM/, z kolejową centralą telefoniczną /KATS/, z garnizonowym węzłem łączności /WLG/ i innymi centralami telefonicznymi pracującymi w systemie wewnątrzresortowym sieci łączności.

Łączność środkami radiowymi z PKO może być zapewniona w 1-2 sieciach kierowania PKO. Z podległymi siłami i środkami LKO może mieć zapewnioną łączność w jednej sieci radiowej, w skład której wszczyby radiostacje /radiotelefony/: LKO, organów /pododdziałków/ rozpoznawczych orgs niejakich i podporządkowanych sił i środków ratowniczych /ZORT, KMS, KPocz, MO.

WSW, KBW, OS, ZGR itp/. W zależności od ilości i typu posiadanej sprzety, mogą być zorganizowane dwie sieci radiowe kierowania LKO. W jednej z nich LKO może utrzymywać łączność z dowódcami odcinków porażenia, ci z kolei z dowódcami podporządkowanych im sił i środków.

Sygnały powiadamiania i alarmowania LKO może strzymywać w sieci radiowej powiadamiania i alarmowania WKO oraz w zorganizowanym systemie łączności przewodowej i radiowej powietrznego komitetu obrony.

Przekazywanie tych sygnałów do podległych sił i środków oraz do posterunków alarmowych /w systemie decentralnym/, odbywa się również w zorganizowanym systemie łączności. Wykorzystuje się także do tego celu oraz alarmowania ludności i obiektów na obszarze miasta i okolic - sieć radiofonii przewodowej.

W centralnym systemie alarmowym, syreny uruchamia się z centrali alarmowej znajdującej się na SK LKO lub nadajnika dyspozytora, w wypadku gdy centrala alarmowa znajduje się w innym miejscu. System alarmowy może być również uruchamiany centralnie z PSK PKO /przy odpowiednim połączeniu central alarmowych/.

Lokalny komitet obrony organizuje również łączność środkami ruchowymi, wykorzystując je szczególnie w okresie likwidacji skutków uderzeń bomb.

W dużych miastach - siedzibach władz powiatowych lub wojewódzkich, lokalne komitety obrony mogą nie być organizowane. Całością przedsięwzięć obronnych w tych miastach kieruje PKO a niekiedy nawet WKO. W miastach tych mogą być natomiast organizowane dzielnicowe lokalne komitety obrony, które spełniają pomocniczą rolę w akcji ratowniczej, kierując terenowymi grupami ratowniczymi. Dlatego też tylko niektóre z nich mogą mieć bezpośrednią łączność telefoniczną z DSK /ew. PSK/ PKO lub z SD dowódców sektorów.

Akcją ratowniczą w mieście PKO może kierować z PSK lub z RSK za pośrednictwem wydzielonej z PKO grupy operacyjnej. RSK w czasie akcji ratowniczej rozmieszcza się bliżej miasta.

Z chwilą wyjścia miejskich, powiatowych i przydzielonych sił i środków ratowniczych do rejonów oczekiwania oraz przejścia PKO na PSK, winien on mieć zapewnioną bezpośrednią

łączność telefoniczną z rejonami wycokiwania tych sił i środków, a przynajmniej z dowódcami sektorów lub ich zastępcami. Dowódcy sektorów z kolei winni mieć zapewnioną łączność telefoniczną /na łączach wydzielonych, za pomocą polowych środków przewodowych lub w sieci telekomunikacyjnej rachunku publicznego/ z dowódcami sił i środków wydzielonych do prowadzenia akcji ratowniczej w danym sektorze.

Również w czasie marszu sił i środków ratowniczych do rejonu porażenia, PKO winien mieć możliwość porozumiewania się z dowódcami sektorów. W tym celu na marszrucie dojd sektora mogą być przygotowane punkty telefoniczne. W rejonie IV lub III strefy porażenia organizuje się SD dowódcy sektora, z którego zapewnia się bezpośrednią łączność telefoniczną z RSK /PSK/ lub RSK PKO. W zależności od potrzeb i możliwości, z SD dowódcy sektora mogą być przygotowane łącza do poszczególnych odcinków. Jeśli łącza te zostaną uszkodzone, może być rozwinięty polowy system przewodowy, a w pierwszej kolejności kierunki przewodowe do najważniejszych pod względem znaczenia dla życia ludności i miasta odcinków porażenia.

Mimo, że środki przewodowe mogą być w pewnym stopniu wykorzystane do kierowania likwidacją skutków uderzeń białej w dużym mieście, to jednak główną rolę w tym okresie spełniają środki radiowe oraz ruchome środki łączności.

Dla kierowania akcją ratowniczą w mieście, powiatowy komitet obrony utrzymuje łączność z dowódcami sektorów w sieci radiowej kierowania PKO. W sieci tej prócz tego mogą pracować radiostacje /radiotelefony/ grupy operacyjnej PKO oraz dowódców odcinkowych sił i środków.

W wypadku zorganizowania ruchomego stanowiska kierowania dla kierowania akcją ratowniczą w określonych sektorach lub rejonach miasta, grupa operacyjna PKO może utrzymywać łączność w swojej sieci radiowej z podporządkowanymi dowódcami sektorów lub siłami i środkami ratowniczymi.

W wypadku przewidywanego udziału w akcji ratowniczej sił i środków sąsiednich powiatów, powiatowe komitety obrony wydzielające te siły i środki winny utrzymywać łączność współdziałania w sieci radiowej kierowania likwidacją skutków uderzeń białej lub w jednej z sieci radiowych kierowania WKO skupiającej PKO sąsiadujące z miastem.

Łączność powiadamiania na obszarze miasta utrzymywana

jest w zorganizowanym systemie łączności oraz wykorzystuje się do tego celu stacje radiotelefonną lub telewizyjną oraz sieć radiotelefonii przewodowej. Centralny system alarmowy opiera się na wielocentralowej sieci alarmowej, umożliwiającej uruchomienie syren na obszarze miasta w PSK lub nawet z PSK PKO /WKO/.

b/ Łączność w gromadzie i osiedlu

Dla potrzeb lokalnego komitetu obrony w gromadzie, system łączności nie jest zbyt rozbudowany. Nie organizuje się sztabowiska kierownictwa ani węzła łączności. Siedzibą IKO jest z reguły pomieszczenie prezydium gromadzkiej rady narodowej, a łączność telefoniczną w PKO oraz z innymi IKO, wsiami /osiedziami samoobrony/ utrzymuje się w sieci telekomunikacyjnej ruchu publicznego na pośrednictwem wiejskiej /wiejskiej/ centrali telefonicznej.

Niektóre IKO większych gromad lub ważniejszych dla obronności i gospodarki powiatu, mogą mieć łączność /jeśli są takie możliwości/ z PKO na wydziałowych łącznościach oraz za pomocą środków radiowych. Mogą one też pośredniczyć w utrzymaniu łączności między PKO a IKO, osiedzonymi od PPSK i PKO i nie posiadającymi bezpośredniej łączności środkami przewodowymi lub radiowymi.

Sygnały powiadamiania i alarmowe, IKO otrzymuje z PKO i przekazuje do wsi, osiedli i zakładów o znaczeniu lokalnym. W zorganizowanym systemie łączności. Jeśli obszar gromady nie obejmuje centralny system alarmowy, to po przyjęciu sygnału alarmowego w poszczególne wsie, osiedla i zakłady, uruchamia się syreny elektryczne /najczęściej GSE/ i ręczne oraz inne środki sygnalizacji świetlkowej /gongi, trąbki itp/ powiadamiające ludność o grożącej niebezpieczeństwie. W tym celu wykorzystuje się również centralną /powiatową/ lub lokalną sieć radiotelefonii przewodowej.

Ze względu na słabo rozbudowaną sieć telekomunikacyjną i brak środków radiowych na szczeblu gromady szeroko wykorzystuje się ruchome środki łączności /łączników na motocyklach, rowerach, korbach, wozach, łódkach itp/. Wykorzystuje się je do przekazywania wiadomości między IKO a poszczególnymi wsiami gromady, osiedlami i zakładami znajdującymi się na obszarze gromady oraz zorganizowanymi tam oddziałami samoobrony, terenowymi i zakładowymi grupami ratowniczymi.

W osiedlu, w zależności od jego wielkości, może być również zorganizowany lokalny komitet obrony. Będzie on kierował przedsięwzięciami obronnymi na terenie osiedla. Jeśli natomiast nie będzie on organizowany, to kierownictwo obroną osiedla będzie spełniał przedstawiciel IKO gromady lub dowódca zakładowej /obiektywnej/ grupy ratowniczej /jeśli osiedle znajduje się przy jakimś zakładzie lub obiekcie/.

Niektóre osiedla mogą mieć bezpośrednią łączność telefoniczną z PKO, a inne z IKO gromady. Dla kierowania siłami i środkami ratowniczymi na obszarze osiedla lub służbami oddziału samoobrony, wykorzystuje się miejscową sieć telekomunikacyjną i ruchome środki łączności, a niekiedy również środki radiowe.

Alarmowanie ludności dokonuje się za pomocą syren alarmowych lub innych środków dźwiękowych oraz sieci radiofonii przewodowej.

e/ Łączność w obiekcie

Organizacja łączności dla potrzeb kierowania obroną obiektu może mieć nieco odmienny charakter np. w obiekcie typu gospodarczego od obiektu typu wojskowego czy administracyjnego. Inne też będą potrzeby i możliwości zapewnienia łączności w obronie obiektu znajdującego się na obszarze miasta a inne w terenie niezamieszkałym, jeszcze inne w obiekcie o zwartej zabudowie a inne w obronie obiektu o charakterze liniowym itp.

W obiektach /zakładach/ posiadających załogę, organizuje się obiektowe /zakładowe/ grupy ratownicze. Dla kierowania obroną obiektu, dowódca /kierownik/ ZGR i jego zastępca wykorzystuje zakładową sieć telefoniczną i radiofonii przewodowej, przystosowując je do potrzeb kierowania działalnością poszczególnych sił i środków ratowniczych oraz porządkowo-ochronnych.

Bezpośrednia łączność telefoniczna z SD dowódcy ZGR winna być zapewniona z władzami zwierzchnimi zakładu, z odpowiednimi komitetami obrony /WKO, PKO lub IKO/, z posterunkami obserwacyjnymi, z podległymi służbami służb, z dowódcami oddziałów ratowniczych i porządkowo-ochronnych i ewentualnie z działem produkcji /usług/ oraz elektrownią, wodociągami itp.

W ważnych i rozległych obiektach mogą być wykorzystane

środki radiowe dla kierowania jego obroną oraz dla łączności z organami ODK, na obszarze których znajduje się obiekt.

Łączność współdziałania wewnątrz obiektu utrzymuje się w zorganizowanym systemie łączności. Natomiast w siłach i środkach wydzielonych zewnątrz do prowadzenia akcji wojennej na terenie obiektu, utrzymuje się łączność przez węzeł łączności komitetu obrony, z którego siły te zostały wydzielane lub w sieci ruchu publicznego. W wypadku konieczności nawiązania tej łączności, wykorzystuje się do tego celu radiowe i ruchome środki łączności.

Jeśli do obrony obiektu został przydzielony pododdział wojsk ODK, to jego dowódca winien mieć zapewnioną łączność ze swoim przełożonym za pomocą środków przewodzących, radiowych i ruchomych. Dla łączności wewnętrznej można wykorzystać sieć telefoniczną zakładu, a w razie potrzeby uzupełnić ją polowymi środkami przewodowymi oraz zorganizować łączność środkami radiowymi i ruchomymi.

Sygnały powiadamiania i alarmowe przyjmowane są w sieci radiowej powiadamiania WKO oraz w zorganizowanym systemie łączności PKO. Dla powiadamiania i alarmowania załogi obiektu, wykorzystuje się istniejącą na terenie zakładu sieć alarmową i sygnalizacyjną.

W obiektach nie posiadających załogi, mogą się znajdować tylko pododdziały ochrony, wydzielone z wojsk ODK. Jeśli nie można wykorzystać systemu łączności na terenie obiektu do kierowania jego obroną, to dowódca pododdziału swoimi siłami i środkami winien zorganizować odpowiedni system łączności za pomocą polowych środków przewodzących oraz radiowych i ruchomych środków łączności. On też organizuje łączność współdziałania i powiadamiania na terenie obiektu.

Łączność współdziałania z organami i siłami biorącymi udział w obronie obiektu lub likwidacji skutków uderzeń oraz organizację przełożony /szef, komitet obrony/. Dowódca pododdziału wyznacza środki łączności dla jej zapewnienia i swobodnie ustala szczegóły techniczne z zainteresowanymi dowódcami i organami.

3. Organizacja łączności dla potrzeb sił i środków ODK podległych powiatowemu komitetowi obrony

W celu realizacji zadań operacyjno-obronnych na obszarze powiatu, siły i środki układu terytorialnego podległe PKO, winny mieć zapewnioną odpowiednią łączność.

Z łączność z PKO mogą one mieć zapewnioną na łączach telefonicznych wydzielonych z sieci telekomunikacyjnej lub w sieci ruchu publicznego oraz w odpowiednich sieciach radiowych kierowania PKO, a także na pomocą ruchomych środków łączności. Łączność ta utrzymywana jest z dowódcami tych sił i środków zarówno w warunkach ich dyslokacji jak i w warunkach wyzyskiwania oraz w czasie akcji ratowniczej.

Aby zapewnić dowodzenie pododdziałami walczącymi w skład powiatowych sił i środków, dla potrzeb dowódców tych sił i środków organizuje się łączność dowodzenia.

Dowódca batalionu obrony terytorialnej bot, swymi siłami i środkami organizuje łączność przewodową w rejonie alarmowym i wyjściowym z dowódcami kompanii i pododdziałów specjalnych. W wypadku rozmieszczenia pododdziałów bot w różnych rejonach, łączność z nimi utrzymuje się z siecią telekomunikacyjną ruchu publicznego. W tym celu oraz dla uzyskania połączeń z innymi organami i siłami, łączność na WL bot podłącza się do najbliższej centrali telefonicznej sieci telekomunikacyjnej MŁ.

Łączność środkami radiowymi z dowódcami pododdziałów zapewnia się w sieci radiowej dowodzenia dowódcy bot.

Prócz tego organizuje się łączność środkami ruchomymi na pomocą łączników na motocyklach. Dowódcy kompanii z dowódcami plutonów i dowódcy plutonów z dowódcami drużyn utrzymują łączność na pomocą łączników pieszych i środków sygnalizacyjnych.

Radiowe, ruchome i sygnalizacyjne środki łączności, są głównie wykorzystywane w czasie wykonywania zadań przez bot.

Organa i siły porządkowo-ochronne dla łączności z podległymi pododdziałami w miejscu postoju i w czasie pobytu w rejonach wyzyskiwania, wykorzystują miejscową sieć telekomunikacyjną, a w czasie wykonywania zadań - radiowe i ruchome środki łączności.

Komenda powiatowa MO z komendami miejskimi MO, z posterunkami MO w osiedlach i gromadach oraz z plutonem operacyjnym MO, utrzymuje łączność w systemie łączności zorganizowanym przez PKO lub w sieci telekomunikacyjnej ruchu publicznego. Jeśli pluton operacyjny znajduje się w rejonie alarmowym /wyzyskiwania/, to w zależności od możliwości, może mieć zapewnioną łączność telefoniczną na bezpośrednim

złącza zestawionym w sieci telekomunikacyjnej ML do PSK /DSK/ PKO lub w sieci telekomunikacyjnej ruchu publicznego.

W czasie wykonywania zadań przez pluton operacyjny MO, patrole porządkowo-ochronne MO oraz patrole regulacji ruchu i bezpieczeństwa drógowego MO, łączność z nimi zapewnia się w sieci radiowej KPMO. Natomiast dowódcy plutonu operacyjnego MO z podległymi dowódcami drużyn /patrolu/ utrzymują łączność w swojej sieci radiowej. Do sieci tej mogą się również włączyć /mogą być włączone/ radiostacje dowódców patroli porządkowo-ochronnych i regulacji ruchu MO.

Komenda garnizonu z pododdziałem porządkowo-ochronnym KB, z garnizonowym oddziałem WSW oraz z pododdziałami patrolowymi WSW, może mieć zapewnioną łączność telefoniczną podobnie jak KPMO.

W czasie wykonywania zadań, łączność z dowódcami tych pododdziałów komenda garnizonu może utrzymać w sieci radiowej KB lub na fali dyżurnego odbioru KB.

Dowódcy pododdziałów z dowódcami podległych pododdziałów /patrolu/ utrzymują łączność w swoich sieciach radiowych.

Dla potrzeb dowodzenia i współdziałania organów i sił porządkowo-ochronnych wykorzystuje się również ruchome środki łączności.

Powiatowa komenda straży pożarnej z miejscowymi komendami straży pożarnej, z komendantami lokalnych straży pożarnej /OSP/ oraz z dowódcami kolumny Ppoś podległych PKO, jak i sakłałowymi KPpoś, może mieć zapewnioną łączność telefoniczną podobnie jak KP MO.

W rejonie wyzukiwania w zależności od wielkości i składu kolumny Ppoś może być organizowana łączność telefoniczna polewymi środkami przewodowymi, a niekiedy i środkami radiowymi.

W czasie akcji pożarniczej dowódca KPpoś może sobie zapewnić łączność z podległymi pododdziałami pożarniczymi /plutonami, sekcjami/ za pomocą środków radiowych lub za kierunkach przewodowych, budowanych polewym kablem telefonicznym.

Szef służby medyczo-sanitarnej /kierownik wydziału zdrowia/ PKO z placówkami służby medyczo-sanitarnej na obszarze powiatu oraz z kolumną medyczo-sanitarną /KMS/

może mieć zapewnioną łączność w systemie łączności zorganizowanym przez PKO.

Dowódca RMS z podległymi siłami i środkami może utrzymywać łączność za pomocą radiowych i ruchomych środków łączności.

Dla kierowania militaryzowanymi oddziałami ratownictwa technicznego /ZORT/ oraz innymi instytucjami i placówkami wydzielonymi do spełnienia działalności ratowniczej, wykorzystuje się system łączności zorganizowany przez PKO.

Kierowanie podległymi pododdziałami /brigadami, działkami, grupami/ ratowniczymi realizuje się w zasadzie za pomocą ruchomych środków łączności a niekiedy za pomocą środków radiowych lub przewodowych, rozwiniętych w rejonie wyszukiwania lub w rejonie porażenia.

Łączność z kompanią transportową w rejonie wyszukiwania utrzymuje się w systemie łączności zorganizowanym przez PKO.

Realizacja pododdziałami transportowymi w czasie wykonywania zadań, realizuje się za pomocą ruchomych środków łączności, ewentualnie środków radiowych.

Kierowanie działalnością oddziałów samoobrony /OS/, w zależności od ich charakteru, wielkości i realizacji przewidywanych zadań, może być bardzo różnicowane, co wpływa również na sposób zapewnienia łączności dla ich potrzeb.

Łączność dla kierowania małymi oddziałami samoobrony oraz dowodzenia wewnątrz tych oddziałów, które spełniają ściśle lokalne zadania, może być zapewniona tylko za pomocą sygnałowych i ruchomych środków łączności.

Natomiast kierowanie dużymi oddziałami samoobrony, które mogą być użyte do wykonywania zadań /ochrona obiektów, zwalczanie grup specjalnych, likwidacja skutków uderzeń bomb i tp/ również na obszarach przyległych do swego terenu, wymaga wykorzystania środków przewodowych /sieci telekomunikacyjnej i polowej/ jak i radiowych środków łączności.

Dowódca OS w wypadku winien mieć zapewnioną łączność telefoniczną z IKO oraz ze współdziałającymi organami i siłami, a także winien mieć możliwość włączyć swoją radiostację do określonych sieci radiowych kierowania i dowodzenia IKO /PKO/.

Z dowódcami podległych pododdziałów /szefami służb/ może również mieć zapewnioną łączność przewodową oraz w swej

sieci radiowej.

Jeśli na terenie oddziału samoobrony nie ma centralnego systemu alarmowego, to dowódca OS organizuje powiadomianie i alarmowanie ludności.

Dla przekazywania danych przez organa rozpoznania skażeń wykorzystuje się zorganizowany system łączności przewodowej środkami ruchomymi na danym szczeblu. W celu szybkiego ich przekazywania, niektóre placówki /posterunki, patrole/ rozpoznania skażeń mogą być wyposażone w środki radiowe.

III. WŁAŚCIWOŚCI PLANOWANIA I KIEROWANIA ŁĄCZNOŚCIĄ W SYSTEMIE OPK NA SZCZEBLE POWIATU

Planowanie łączności jest jednym z podstawowych przedsięwzięć w zakresie przygotowania obszaru powiatu do obrony przed oddziaływaniem nieprzyjaciela.

Kierowanie łącznością jest procesem ciągłym i przejawia się zarówno w czasie planowania łączności, jak i w czasie realizacji planu łączności oraz podczas kierowania zorganizowanym systemem łączności w czasie prowadzenia działań obronnych na obszarze powiatu.

Planowanie łączności dla potrzeb PKO oraz podległych organów i sił układu terytorialnego odbywa się w okresie pokojowym wraz z planowaniem obrony obszaru powiatu.

Powiatowy sztab wojskowy /PSZW/ przez planowanie przedsięwzięć o charakterze operacyjno-obronnym, zajmuje się również organizowaniem /planowaniem/ dla potrzeb wszystkich działów PKO jednolitego systemu kierowania i dowodzenia. Stąd też szef PSZW sprawuje pośrednie kierownictwo nad łącznością, zarówno w okresie planowania jak i w czasie realizacji planu łączności oraz podczas prowadzenia działań obronnych na obszarze powiatu.

Bezpośrednio planowaniem i kierowaniem łącznością zajmuje się szef sekcji łączności PSZW /szef łączności powiatu/, który w zasadzie jest powoływany w skład PSZW dopiero na okres wojny. W czasie pokoju do planowania łączności są wyznaczeni przedstawiciele z resortu łączności. Zaś dla realizacji niektórych przedsięwzięć /nadzór nad inwestycjami łączności dla potrzeb PKO i szkoleniem grup specjalistów łączności, planowanie i realizacja zaopatrzenia materiałowo-technicznego łączności itp/ może być wyznaczony przez przewodniczącego PRN odpowiednio przygotowany pracownik prezydium PRN /MRN/ lub

innej instytucji, albo wykonuje te prace jeden z pomocników szefa PSW.

Podstawą do planowania łączności dla potrzeb PKO jest właściwa ocena charakteru i możliwości oddziaływania nieprzyjaciela na obszar powiatu; znajomość zadania strzymanego z WKO oraz zadań wynikających z potrzeb obrony powiatu; decyzja przewodniczącego PKO; wytyczne szefa PSW do organizacji łączności; zarządzenie łączności PSW; dane o aktualnym /perspektywnym stanie i możliwościach wykorzystania urządzeń łączności na obszarze powiatu, dane o możliwościach organizacyjnych sił i środków łączności.

Planowanie łączności polega na:

- określeniu zakresu i charakteru zadań łączności wynikających z zadań powiatu i przewidywanej sytuacji w wyniku oddziaływania nieprzyjaciela;
- wyborze odpowiednich środków /urządzeń/ łączności i określeniu sposobów organizacji łączności;
- określeniu zakresu, kolejności i terminów wykonania poszczególnych prac związanych z organizacją i uruchomieniem systemu łączności;
- określeniu zadań w zakresie bezpieczeństwa sił, urządzeń i środków łączności przed oddziaływaniem nieprzyjaciela;
- przeprowadzeniu rozliczenia /kalkulacji/ sił i środków łączności;
- określeniu sposobów materiałowo-technicznego zapewnienia.

Formy, metody i kolejność pracy szefa łączności nad wypracowaniem decyzji organizacji łączności mogą być różne.

Należy jednak podkreślić równoległość planowania łączności z planowaniem przedsięwzięć obronnych w innych szczeblach oraz ścisłą współpracę z tymi działkami w okresie planowania /ze względu na wybór punktów kierowania i rejonów wycofania, zapewnienia podległym im organom i siłom łączności w jednolitym systemie, zaopatrzenie w sprzęt i materiały łączności itd/.

W nie mniejszym stopniu współpraca ta musi istnieć również z organami sąsiednich powiatów i organami układu funkcjonalnego. Ze względu na to, że system łączności PKO głównie opiera się na sieci i urządzeniach telekomunikacyjnych, ścisła współpraca z miejscowymi organami resortu łącz-

ności /Rejonowym Urzędem Telekomunikacji Powiatowej, Obwodowym Urzędem Telekomunikacji Miejskiej/ jest bezwzględnie konieczna.

Równoległe z planowaniem łączności dla potrzeb kierowania /dowodzenia/ i współdziałania PKO, w PSZW planuje się łączność dla podległych organów, sił i środków układu terytorialnego oraz łączność powiadomiania i planowania na obszarze powiatu.

Planowanie systemu alarmowego ma nieco odmienny charakter. System alarmowy organizowany jest przeważnie w większych osiedlach ludzkich dla uprzedzenia ludności o groźnym niebezpieczeństwie.

W zależności od wielkości osiedla ludzkiego, zabudowy, natężenia hałasów ulicznych itp. a także od możliwości technicznych urządzeń alarmowych, stosuje się odpowiedni sposób alarmowania. Stąd też w planowaniu uwzględnia się potrzeby wyposażenia poszczególnych osiedli w urządzenia alarmowe, a w większych miastach przewiduje się rozbudowę sieci alarmowej. W tym wypadku, podczas planowania systemu alarmowego określa się miejsca rozmieszczenia syren alarmowych, sposób ich zasilania i uruchomienia, powiązania poszczególnych sieci alarmowych między sobą itp. W czasie planowania systemu alarmowego określa się również sposób przekazywania sygnałów do posterunków alarmowych oraz innych organów, instytucji i sił samodzielną alarm na swoim terenie.

Swoją decyzję na organizację łączności, szef łączności wyraża w planie łączności. Zasadniczymi dokumentami planu łączności są: schemat łączności środkami radiowymi oraz schemat łączności środkami przewodowymi PKO.

Schemat łączności środkami radiowymi, winien przedstawiać w formie graficznej sposób zapewnienia łączności radiowej z organami zwierzchnimi, w podległych i współdziałającymi organami i siłami oraz sposób zapewnienia łączności radiowej dla potrzeb podstawowych organów i sił podległych PKO. W schemacie tym przedstawia się również łączność powiadomiania za pomocą środków radiowych oraz dokonuje się rozliczenia środków radiowych.

Schemat łączności środkami przewodowymi wykonywany na mapie /elecie/ winien przedstawiać, również w formie graficznej, najważniejsze elementy decyzji obrony obszaru powiatu /punkty dowodzenia, rejonu alarmowe i wycokiwania sił

i środków układu terytorialnego i funkcjonalnego rozmieszczeń na obszarze powiatu, przewidziane rezerwy oddziaływania nieprzyjaciela itp./, przebieg łączny wydzielonych dla potrzeb PKO z sieci telekomunikacyjnej MZ, przebieg kierunków przewodnych organizowanych polowymi środkami łączności, ważniejsze urządzenia telekomunikacyjne na obszarze powiatu /centralnie, linie kablowe, stacje wzmacniakowe, stacje radiotelegraficzne i telewizyjne itp./.

Na schemacie tym przedstawia się również rozmieszczenie urządzeń alarmowych oraz alarmową sieć sterującą, sieć radiofonii przewodowej oraz radiowe punkty retranslacyjne.

Łączność środkami ruchomymi przedstawia się na tym schemacie w formie graficznej /marszruty środków ruchomych, rozmieszczenie składnic meldunkowych i łączników/ lub tabelarycznie w postaci planu wymiary dokumentów.

Na schemacie przedstawia się również sposób ochrony i zabezpieczenia łączności przed oddziaływaniem nieprzyjaciela oraz dokonuje się rozliczenia organicznych sił i środków łączności.

Uzupełnieniem schematu łączności środkami przewodowymi PKO może być schemat łączności przewodowej i systemu alarmowego na obszarze władztwa powiatowego oraz legenda.

Przez tych zasadniczych dokumentów sfera łączności opracowuje zarządzenie łączności i zarządzenie tajnego dowodzenia.

Zarządzenie łączności zawiera niezbędne dane odnośnie przygotowania uruchomienia i eksploatacji systemu łączności i alarmowania oraz szeregu załączników wykaz składu sieci, kierunków i danych radiowych PKO, dane do organizacji łączności środkami radiowymi w podległych organach i siłach, tabele kryptonimów stacji telefoniczno-telegraficznych i tabele sygnałów rozpoznawczych osób funkcyjnych, sygnały powiadomienia i alarmowania itp./. Dla podległych organów i sił przekazuje się tylko wyciągi z zarządzenia łączności w zakresie ich dotyczącym.

W zarządzeniu tajnego dowodzenia podaje się sposób maskowania wiadomości przekazywanych za pomocą technicznych środków łączności oraz niektóre dokumenty kodowe.

Na podstawie zatwierdzonych dokumentów planu łączności, część przedsięwzięć przygotowawczych /urządzenie węzłów łącz-

ności na punktach kierowania PKO, przystosowanie sieci telekomunikacyjnej dla potrzeb PKO, rozbudowa systemu alarmowego itp/ realizuje się sukcesywnie w czasie pokoju. Również sukcesywnie do planu łączności wchodzi się niezbędne poprawki w związku ze zmianami w planie obrony powiatu oraz na skutek zmian w stanie technicznym urządzeń łączności na obszarze powiatu oraz zmian w wyposażeniu organów i sił w środki łączności.

Z chwilą zarządzenia stanu podwyższonej gotowości obronnej państwa, zostaje powołany w skład PSzW szef sekcji łączności /może być powołany w okresie pokojowym/.

W tym okresie, szef łączności na podstawie wytycznych szefa PSzW, podejmuje odpowiednie decyzje i wprowadza w życie określone przedsięwzięcia określonych w planie łączności. Zarządza on m.in. całkowite rozwinięcie, sprawdzenie i przygotowanie do uruchomienia systemu powiadamiania i alarmowania, pełne ukończenie węzłów łączności na punktach kierowania PKO, ocena nad zestawieniem łączności telefonicznych przewidzianych planów /umożliwiających w niezbędnym zakresie kierowania obroną powiatu z PSK/, kieruje wykonaniem przedsięwzięć zabezpieczających uruchomienie całego zaplanowanego systemu łączności. Część przedsięwzięć realizuje siłami i środkami pododdziału łączności PSzW, który w tym okresie jest już częściowo zmobilizowany.

W zależności od zaistniałej sytuacji i aktualnych potrzeb, szef łączności dokonuje odpowiednich zmian i uzupełnień w zaplanowanym systemie łączności.

Od chwili ogłoszenia stanu bezpośredniego zagrożenia bezpieczeństwa państwa, szef łączności realizuje wszystkie przedsięwzięcia przewidziane na ten okres w planie łączności.

W czasie wojny, łączność wymaga również ciągłego kierowania tak, by jej organizacja odpowiadała konkretnym warunkom sytuacji zaistniałej na obszarze powiatu, zapewniając PKO ciągłość kierowania, dowodzenia i współdziałania podległymi i współdziałającymi pododdziałami i siłami oraz powiadamiania ich o grożącym niebezpieczeństwie.

Szef PSzW powinien na czas informować szefa łączności o zamierzonych przewodniczącego PKO i jego wymagań jednocześnie zmian lub uzupełnień w istniejącym systemie łączności, wyżej wytyczne do zabezpieczenia łączności w konkretnej sytuacji.

zgodnie z aktualnymi potrzebami oraz kontrolować ich realizację.

Szef łączności ocenia za pomocą ciągłości działania zorganizowanego systemu łączności i alarmowania oraz zabezpieczenia pod względem łączności nowe potrzeby PKO oraz potrzeby podległych organów i sił układu terytorialnego. Winien on stale śledzić ogólną sytuację na obszarze powiatu, bieżąco znać aktualny stan łączności, przedsięwziąć niezbędne środki w celu odtworzenia naruszonego systemu łączności oraz współpracować w tym zakresie z organami i siłami resortu łączności. Szef łączności kieruje podległymi dowódcami i funkcjami łączności oraz nadzoruje również pod względem fachowym, przedsięwzięcia łączności realizowane w podległych PKO organach i siłach.

Zgodnie ze zmianami zaistniałymi i wprowadzonymi w organizacji łączności, wnosi się odpowiednie poprawki do planu łączności, tak by stale odzwierciedlał on aktualny stan systemu łączności wykorzystywanego przez PKO do kierowania obroną obszaru powiatu. Pośobnie uwzględnia się zmiany zaistniałe w systemie alarmowym.

ZAKOŃCZENIE

Różnorodność problemów organizacji i kierowania obroną ^{obszaru} powiatu oraz specyficzny charakter ich realizacji w niektórych regionach kraju, stwarzają trudne warunki realizacji zadań łączności. Słabo rozwinięta sieć telekomunikacyjna na obszarach większości powiatów, niejednostajne i niedostateczne wyposażenie w środki łączności organów i sił układu terytorialnego oraz brak doświadczeń w zakresie zapewnienia łączności dla takich potrzeb i w takich warunkach, stwarzają dodatkowe trudności w wypracowaniu jednolitych koncepcji organizacji łączności.

W tych warunkach, możliwe jest jedynie określenie ogólnych zasad organizacji łączności na szczeblu powiatu, które wynikają z określonych potrzeb w zakresie organizacji i kierowania obroną obszaru powiatu. Konkretnie rozwiązanie można będzie znaleźć tylko w konkretnej sytuacji, w oparciu o głęboką teoretyczną i praktyczną znajomość zagadnień łączności oraz dokładne poznanie możliwości wykorzystania środków i urządzeń łączności znajdujących się na danym terenie.

BIBLIOGRAFIA

1. Zbiór prac ASG - Materiały na Sesję Naukową ASG, poświęconą zagadnieniom OTK /Nr bibl. 02811/.
2. Skrypt wykładu ASG - Zasady ogólne, organizacja i prowadzenie obrony terytorium województwa /Nr bibl. 03165/ - ppłk Dzieciś.
3. Skrypt wykładu ASG - Podstawowe zasady organizacji łączności WKO /Nr bibl. 03259/ - ppłk H. Kitkowski.

Wzłączalniki:

1. Schemat łączności środkami przewodowymi PKO.
2. Schemat łączności środkami radiowymi PKO.
3. Schemat łączności środkami przewodowymi dla kierowania akcją ratowniczą w mieście.
4. Schemat łączności przewodowej i sieci alarmowej w systemie OTK na obszarze miasta.
5. Schemat łączności środkami radiowymi dla kierowania akcją ratowniczą w mieście.
6. Schemat łączności środkami radiowymi i przewodowymi w obronie obiektu.
7. Schemat połączeń w systemie stacjonarnego węzła łączności obiektu.

OPRACOWAŁ
STARSZY ASYSTENT
KATEDRY WOJSK ŁĄCZNOŚCI

mjr dypl. Aleksy HORAK

Obito w 33 egz.

Egz. nr 1-30 Bibl.Szkol.; egz. nr 31-33 AWB
Wsk. mjr Horak
Bruk. ZU
Nr ks. 026/WW

SCHEMAT ŁĄCZNOŚCI ŚRODKAMI RADIOWYMI POWIATOWEGO KOMITETU OBRONY W SYSTEMIE OTK

Załącznik nr 2

Eqz. Nr
Nr Ks. 0144/WW

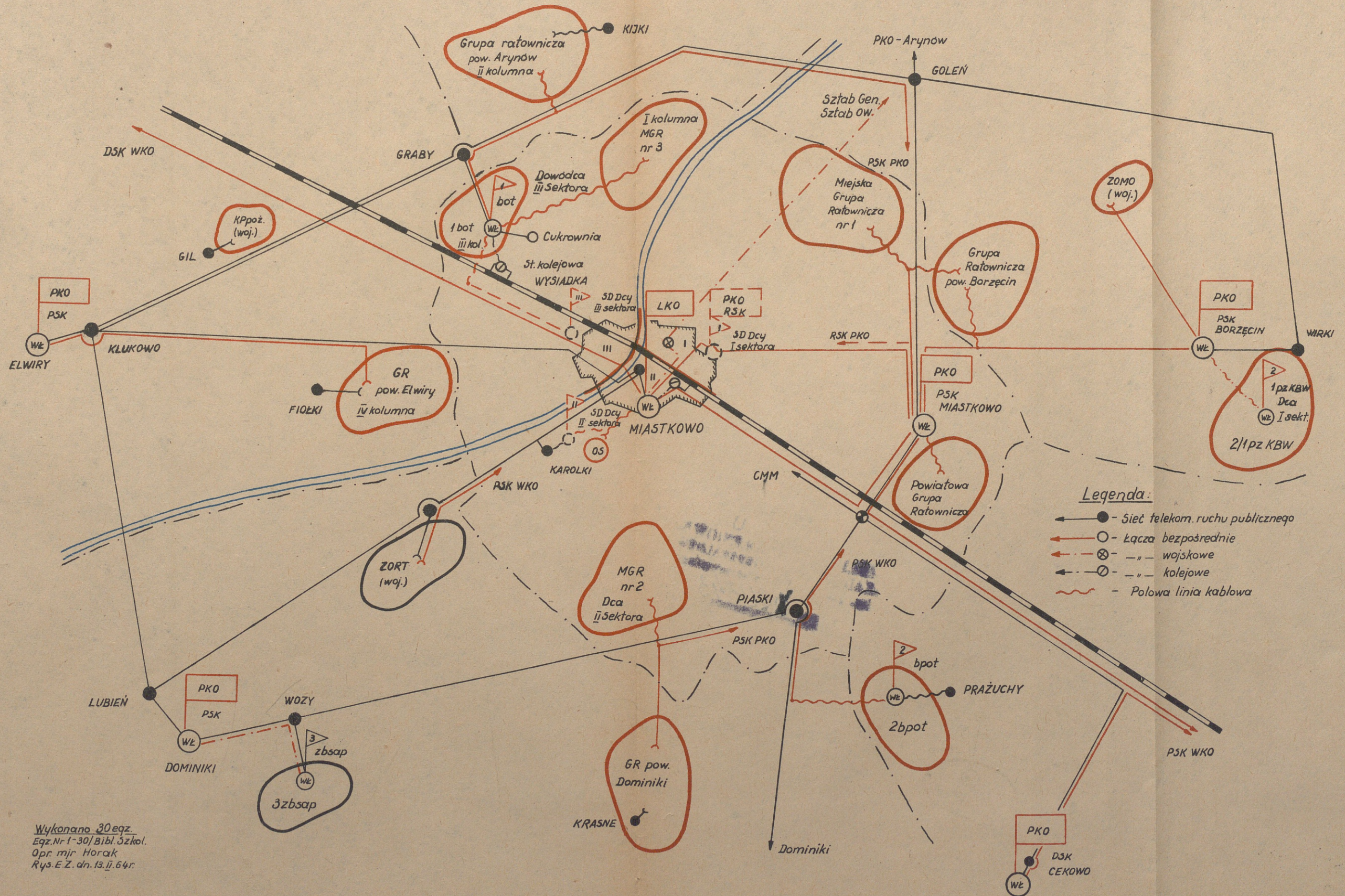
Nr sieci lub kierunku	Nazwa sieci lub kierunku	Sztab		WKO Wojewodzin			PKO Powiatowo			LKO					Podległe siły i środki							Inni korespondenci													
		Gen.	OW	SSD	SSD	DSK	PSK	ZPSK	DSK	PSK	ZPSK	E/wiry	Jarów	Nowinin	Ostiedlina	Turcze	bot	ZORT	KMS	KPpoż	ctr		plut. oper. MO	plut. porz. ochr. Garn.	plut. patr. WSW	ZGR WSK ZM									
		SSD	SSD	DSK	PSK	ZPSK	DSK	PSK	ZPSK	E/wiry	Jarów	Nowinin	Ostiedlina	Turcze	bot	ZORT	KMS	KPpoż	ctr	plut. oper. MO	plut. porz. ochr. Garn.		plut. patr. WSW	ZGR WSK ZM											
3	Siec radiowa dowodzenia OW	KF	KF	KF	KF																													SSD OW, PSK WKO, Zpz W&G, BKBW BWOP	
4	Kierunek radiowy dowodzenia OW																																		
10	Fala dyżurnego odbioru (Wojewodzin)			105					105	UKF																								OSL 4zpz, W&G, Wojska operac. (tranzytowe)	
17	Fala dyżurnego odbioru (Powiatowo)								105	UKF																								2zbsap 3bst OTK, brk WSW kok KBW	
1	Siec radiowa kierowania WKO - Wojewodzin (KF)			KF	KF	KF			KF	(RBM)																								PKO pot	
3	Siec radiowa kierowania WKO - Wojewodzin (UKF)				FM	FM			FM	FM																								PKO, BKBW pit, PKO 2KMS, 2KPpoż	
7	Siec radiowa kierowania WKO - Wojewodzin (UKF)			FM	FM				FM	FM																								PKO 2ZORT, 1KMS, btransp	
12	Siec radiowa KW MO - Wojewodzin (UKF)			FM				FM	FM																									KPMO BKBW, KPMO ZOMO	
15	Siec radiowa powiadam. i alarm. WKO - Wojewodzin			KF	KF	KF			KF																									PKO, oddz. i pododdz. wojsk OTK ważne obiekty gospod., adm., obronne	
1	Siec radiowa kierowania PKO - Powiatowo (KF)								(RBM)	(RBM)		(RBM)	(RBM)			(RBM)	(RBM)																	ZM KBW	
2	Siec radiowa kierowania PKO - Powiatowo (UKF)							(A-7B)	(A-7B)	(A-7B)	(A-7B)			(A-7B)	(A-7B)																				Terenowe (zakładowe) grupy ratown. Oddziały samoobrony
3	Siec radiowa kierowania PKO - Powiatowo (UKF)							FM	FM	FM		FM	FM			FM	FM																	Szpital Zalesie, ZOQD ZOQK	
4	Siec radiowa KPMO - Powiatowo (UKF)							FM	FM														FM		FM									Patrole MO, Patrole WSW, kok KBW kod WSW	
	Siec radiowa dowodzenia bot														(A-7B)																			1, 2, 3 kompania	
	Siec radiowa dowodzenia KPpoż																(H6)																	1, 2, 3 pluton	
	Siec radiowa dowodzenia pl. operac. MO																					FM												1, 2, 3 drużyna (patrole)	
	Siec radiowa dowodzenia pl. patr. WSW																							FM										1, 2, 3 patrole	
	Siec radiowa kierowania (pośrednicząca) LKO - Jarów											(A-7B)																						LKO-Huta, LKO-Jiki	

Wykonano 30 eqz.
Eqz. Nr 1-30/Bibl. Szkol.
Opr. mjr Horak
Rys. E.Z. dn. 17.ii.64r.

SCHEMAT ŁĄCZNOŚCI ŚRODKAMI PRZEWODOWYMI W SYSTEMIE OTK DLA KIEROWANIA AKCJĄ RATOWNICZĄ W MIEŚCIE

Załącznik nr 3

TAJNE
Eqz.Nr.....
Nr Ks.0145/WW



Legenda:

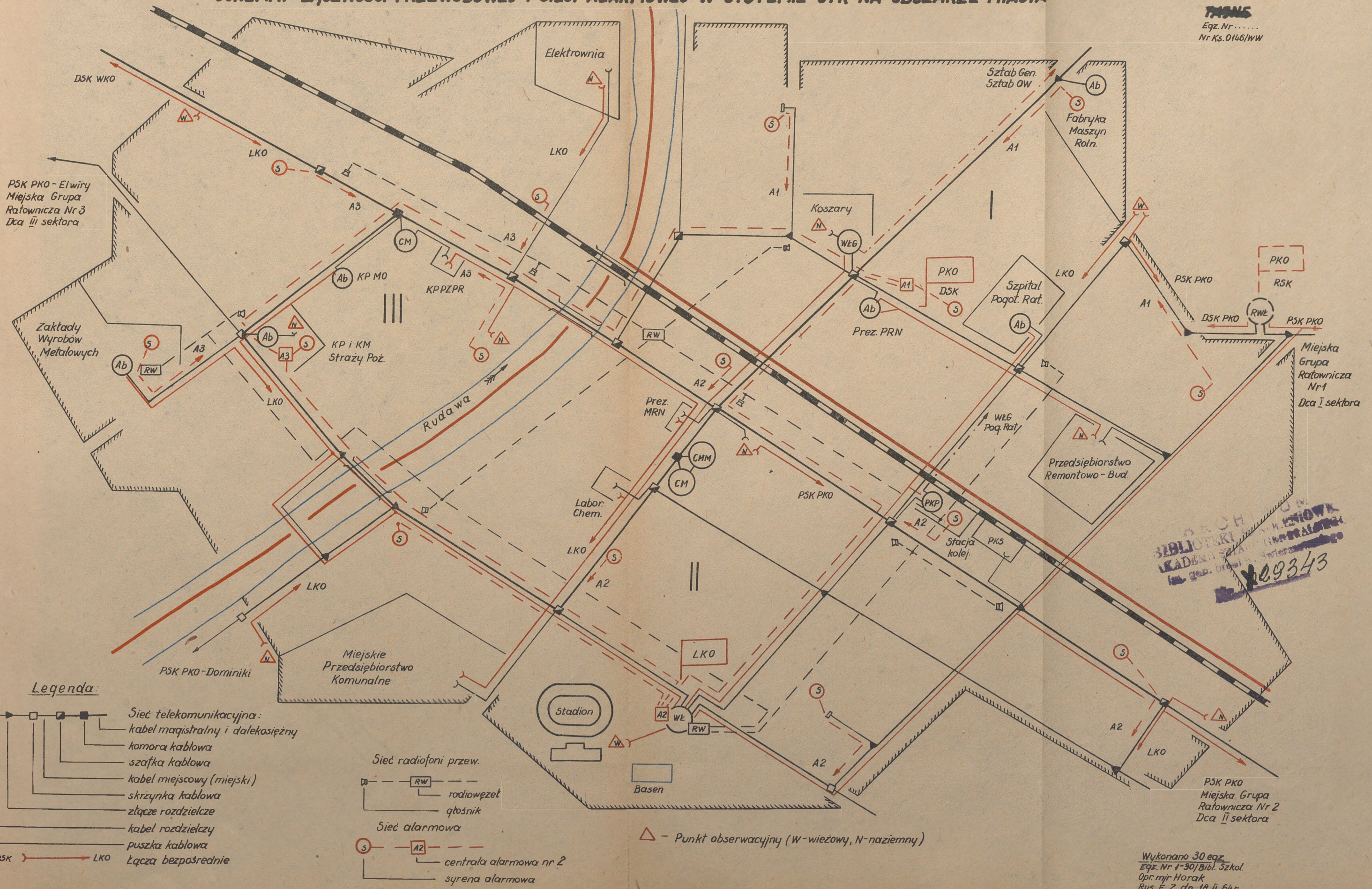
- - Sieć telekom. ruchu publicznego
- - Łączy bezpośrednie
- ⊗ - " - wojskowe
- ⊙ - " - kolejowe
- ~ - Polowa linia kablowa

Wykonano 30 eqz.
Eqz.Nr 1-30/Bibl. Szkol.
Opr. mjr Horak
Rys. E.Z. dn. 13. II. 64r.

SCHEMAT ŁĄCZNOŚCI PRZEWODOWEJ I SIECI ALARMOWEJ W SYSTEMIE OTK NA OBSZARZE MIASTA

Załącznik nr 4

Eqz. Nr
Nr Ks. 0146/WW



Legenda:

- Sieć telekomunikacyjna:**
- kabel magistralny i dalekosiężny
 - komora kablowa
 - szafka kablowa
 - kabel miejscowy (miejski)
 - skrzynka kablowa
 - złącze rozdzielcze
 - kabel rozdzielczy
 - puszka kablowa
 - Łączy bezpośrednie

- Sieć radiofoni przew.**
- radiowęzeł
 - głośnik

- Sieć alarmowa**
- centrala alarmowa nr 2
 - syrena alarmowa

△ - Punkt obserwacyjny (W-wieżowy, N-naziemny)

BIBLIOTEKA
KADENIA SZKOLNA
ul. gen. Głuch...
9343

Wykonano 30 eqz.
Eqz. Nr 1-30/Bibl. Szkol.
Opr. mjr Horak
Rys. E. Z. dn. 18. II. 64r.

SCHEMAT ŁĄCZNOŚCI ŚRODKAMI RADIOWYMI W SYSTEMIE OTK DLA KIEROWANIA AKCJĄ RATOWNICZĄ W MIEŚCIE

Załącznik nr 5

TAJNE
Eqz. Nr.....
Nr Ks.0147/WW

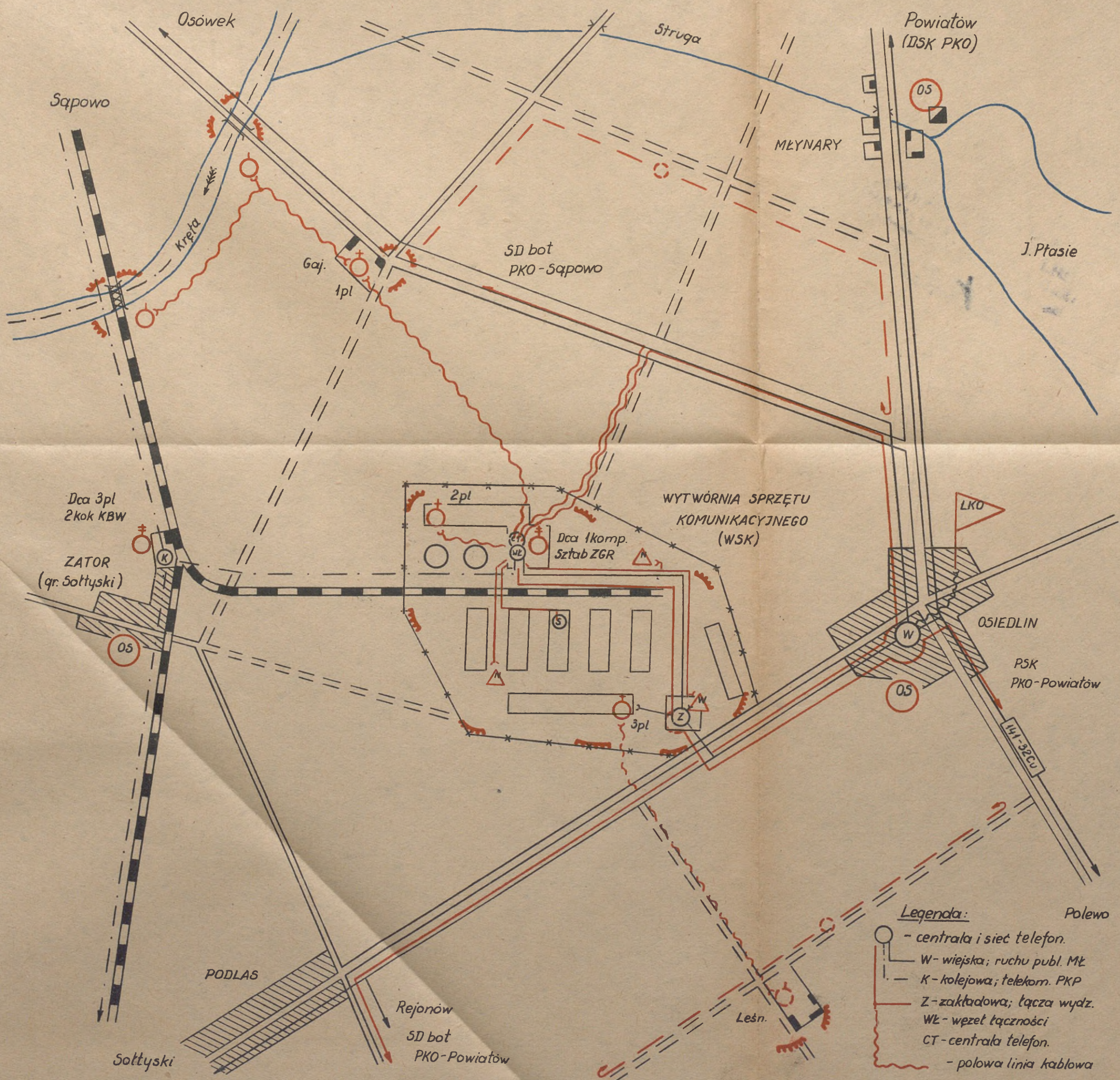
Nr sieci lub kierunku	Nazwa sieci lub kierunku	Sztab		WKO			PKO			LKO	WŁG	Siły i środki ratownicze														Inni korespondenci										
		Gen.	OW	DSK	PSK	ZPSK	DSK	PSK	RSK	Miastkowo	Miastkowo	Miejskie Grupy Ratownicze			PKO Miastkowo				Grupy Ratown. PKO				WKO				OW									
		SSD	SSD									nr1	nr2 Dca IIsekt.	nr3	Ibot Dca IIIsekt.	pow. grupa rat.	Arynow	Borzęcin	Dominiki	Elwiry	ZOMO	2/pot	ZORT	KPpoż	2/1 pz KBW Dca Isekt.		3zap. bsap									
3	Sieć radiowa dowodzenia OW (KF)	KF	KF	KF	KF						119																							WKO, WŁG Wojska OTK		
14	Fala dyżurnego odbioru KG-Miastkowo (UKF)							UKF			105																							k. porz. ochr. WSW Inne jednostki wojsk OTK		
2	Sieć radiowa kierowania WKO (UKF)			KF	KF		KF	R5B	R5B									KF	KF															Inne PKO		
8	Sieć radiowa kierowania WKO (UKF)			UKF	FM	FM	FM	UKF	FM							FM					FM	FM	FM	FM	FM									Inne PKO i siły WKO		
9	Sieć radiowa KW MO (UKF)			FM			FM														FM														Inne KP i siły MO	
16	Sieć radiowa powiadamiania i alarmowania WKO			FM			KF	KF	KF												KF	KF	KF	KF	KF	KF	KF	KF						Inne oddziały wojsk OTK, organy, siły i obiekty		
4	Sieć radiowa kierowania PKO-Miastkowo (KF)						RBM	RBM	RBM																										Wieżowe i naziemne punkty obserwacyjne	
5	Sieć radiowa Dowódcy I sektora								FM							FM																			Patrole rozp. skaz.	
6	Sieć radiowa Dowódcy II sektora								A7B																A7B	A7B	A7B	A7B								OS-Karolki Patrole rozp. skaz.
7	Sieć radiowa Dowódcy III sektora								A7B																										ZGR-Cukrownia Patrole rozp. skaz.	
16	Sieć radiowa kierowania LKO-Miastkowo (UKF)									FM																									Terenowe grupy rat. (dzielnice) Placówki rozpozn. skazeń	
	Sieć radiowa dowódcy 1 kolumny (odcinka) III sektora																																		5,6 OPPM 7,8,9 OWWP 3 OTS, 300D	
	Sieć radiowa dowódcy 2 kolumny (odcinka) III sektora																																		5,6 ZORT 3 kspoz 3 pl MO	
	Sieć radiowa dowódcy 3 kolumny (odcinka) III sektora																																		1k 3zbsap	
	Sieć radiowa dowódcy 4 kolumny (odcinka) III sektora																																		OPRM OWWP OTS	
																																			ZORT pl.spoz. kbbt	
																																			1,2,3k 1bot ZGR S-B	
																																			KPpoż (woj.)	
																																				OPPM OWWP OTS, OD
																																				ZORT kspoz pl. MO

Wykonano 30 egz.
Eqz. Nr 1-30/Bibl. Szkol.
Opł. mjr. Horak
Rys. E.Z. dn. 14.11.64r.

ARCHIWUM
BIBLIOTEKI SZKOLNO-ŚRODKOWEJ
KADENCJI SZKOLNO-ŚRODKOWEJ
ul. Główna 1, Swieradzk
29343

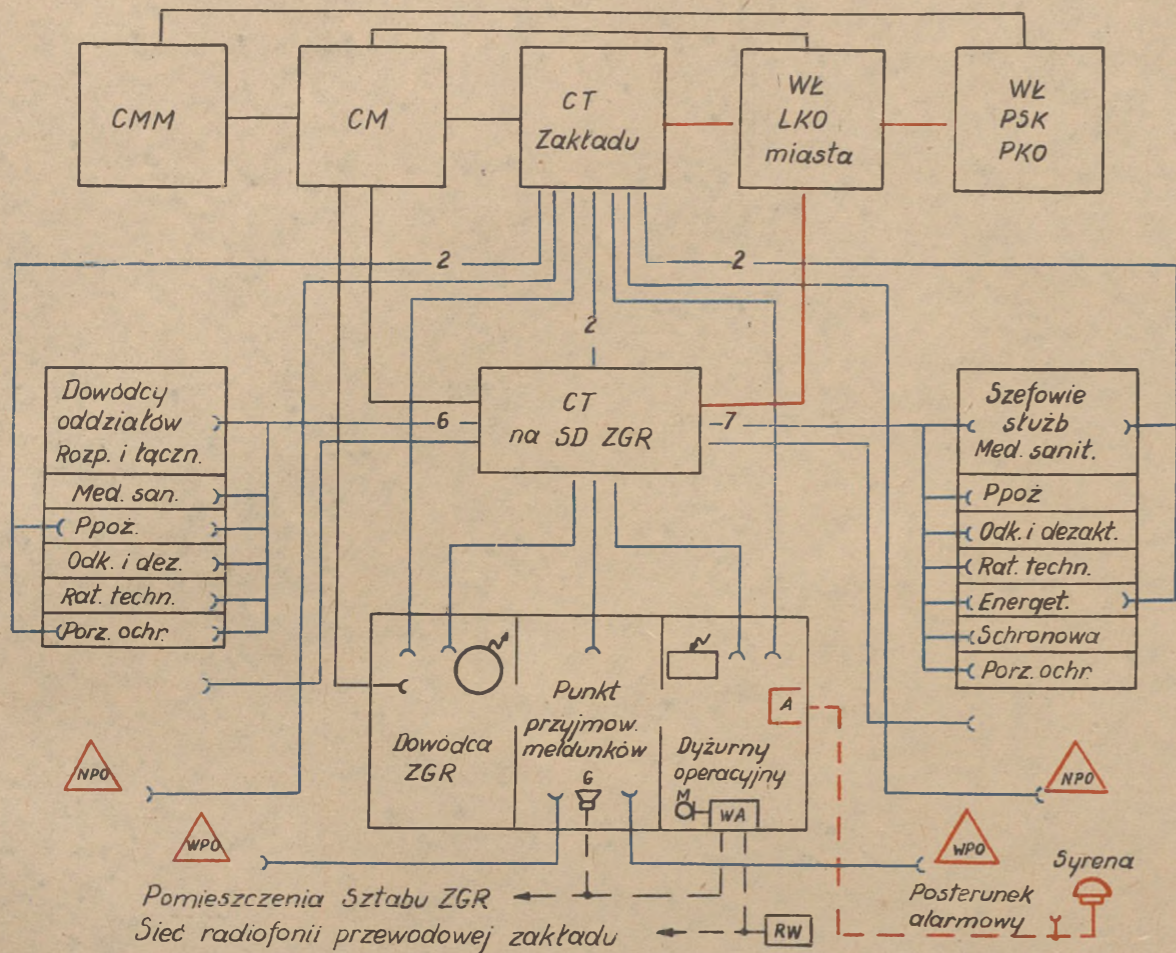
SCHEMAT ŁĄCZNOŚCI ŚRODKAMI RADIOWYMI I PRZEWODOWYMI W OBRONIE OBIEKTU

Nr sieci	Nazwa sieci	PKO Powiatów		SD bot PKO - Powiatów	Sztab ZGR WSK Osiedlin	Dca 1komp. bot PKO - Powiatów	Dowódcy			Inni korespondenci
		DSK	PSK				1pl	2pl	3pl	
1	Sieć radiowa kierowania PKO - Powiatów	(RBM)	(RBM)	(RBM)	(RBM)					(RBM) LKO - Osiedlin, Sottyski i inne LKO (RBM) 2komp. ochrony kolei KBW
2	Sieć radiowa dowodzenia Dcy bot PKO - Powiatów			(A-7B)		(A-7B)				(A-7B) Dowódcy 2i 3komp.
2	Sieć radiowa kierowania PKO - Sępowo		(A-7B)	(A-7B)		(A-7B)				(A-7B) PKO Sępowo (A-7B) Dca bot Sępowo (A-7B) LKO Osówek (A-7B) Inne LKO pow. Sępowo
12	Sieć radiowa powiadamiania WKO	(KF)	(KF)	(KF)	(KF)					(KF) PSK WKO (KF) Inne komitety obrony wojska OTK i obiekty
1	Sieć radiowa dowodzenia dowódcy 1komp. bot					(116)	(116)	(116)	(116)	(116) Dowódcy patroli 1k bot (116) Dowódcy patroli kok KBW
2	Sieć radiowa dowodzenia dowódcy ZGR WSK				(FM)					(FM) Szefowie służb zakt. grupy ratowniczej Dowódcy oddz. ratowniczych i porz.-ochr.
1	Sieć radiowa dowodzenia dowódcy 2komp. ochr. kolei KBW				(FM)					(FM) Dowódca 2kok KBW (FM) Dowódcy plutonów



Uwaga: Łączność przewodową z szefami służb ZGR oraz z dowódcami oddziałów ratowniczych i porządkowo-ochronnych utrzymuje się w wewnętrznej sieci telefonicznej zakładu.

SCHEMAT POŁĄCZEŃ W SYSTEMIE STACJONARNEGO WĘZŁA ŁĄCZNOŚCI ZGR



Legenda:

- A** - Sieć systemu alarmowego; A - centrala alarmowa
- RW** - Sieć radiofonii przewodowej; RW - radiowęzeł; WA - wzmacniacz akustyczny
- Sieć telekomunikacyjna ruchu publicznego
- Łącza wydzielone dla potrzeb organów i sił ukladu terytorialnego
- 2 - Sieć telefoniczna wewnątrz zakładowa; 2 - ilość par

MOŻLIWOŚCI UTRZYMANIA ŁĄCZNOŚCI ZA POMOCĄ PUNKTU RETRANSLACYJNEGO I FALI DYŻURNEGO ODBIORU GARNIZONU

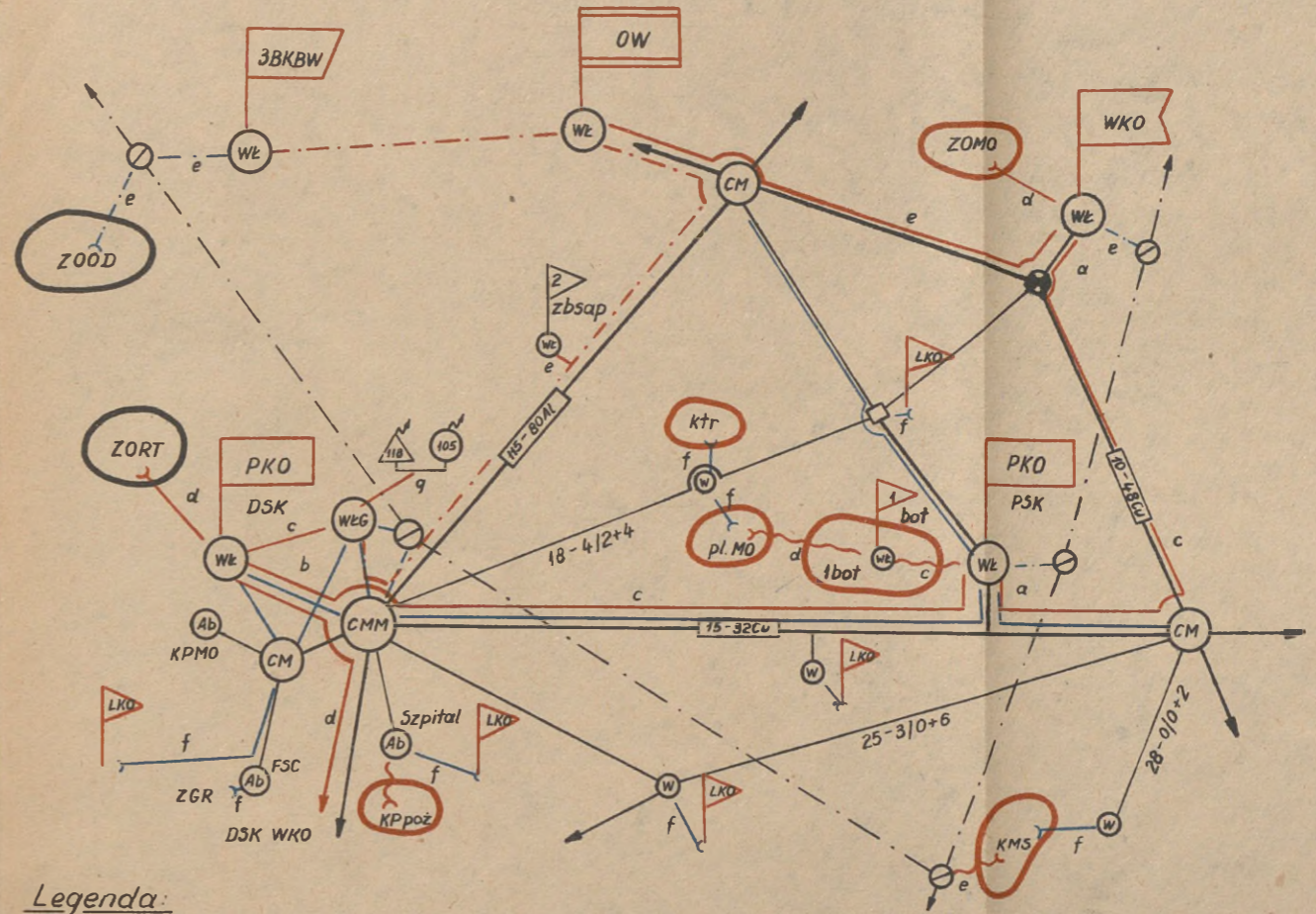


Wykonano 30 egz.
Egz. Nr 1-30/Bibl. Szkol.
Opr. mjr Horak
Rys. E. Z. dn. 18. II. 64r.

ZASADY I SPOSOBY WYKORZYSTANIA PRZEWODOWYCH ŚRODKÓW ŁĄCZNOŚCI DLA POTRZEB ORGANÓW I SIŁ OTK

Załącznik nr 7

Eqz. Nr
Nr ks. 0149/WW



Legenda:

- 35-32Cu - Linia kablowa
- material żył (Cu-miedź)
- typ kabla - ilość par
- numer odcinka wzmacniakowego
- stacja wzmacniakowa
- 24-311+6 - Linia napowietrzna
- " " - liczba torów stalowych
- " " - wielokrotnionych
- " " - miedzianych
- numer linii
- skrzynka kablowa
- Linie, centrale i przyłącza PKP
- Sieć, centrale i przyłącza MK (ruchu publicznego)
- W - Linie, centrale i przyłącza PKP
- Ab - " " - abonencka
- CMM - centrala międzymiastowa
- CM - " " - miejscowa
- W - " " - wiejska
- Ab - " " - abonencka
- Łącza wydzielone dla organów i sił ukladu terytorialnego
- Łącza wydzielone dla wojsk OTK
- Polowe linie kablowe
- WŁ - węzeł łączności
- WŁG - garnizonowy węzeł łączności

- a) Doprowadzenia do węzłów łączności
- b) Połączenia telefoniczne w mieście pow.
- c) Łączność bezpośrednia (dla PKO z PSK)
- d) " " pośrednia (dla PKO z PSK)
- e) " " na kierunkach okrężnych
- f) " " w sieci ruchu publicznego
- g) Radiowy punkt retranslacyjny

AKOHN W U M.
BIBLIOTEKA W Z W WNIOWK.
KADRA I ZARZĄDZANIE
Lp. 500. 1944. K. Sztetterschlag
129343