



Grey Scale #13

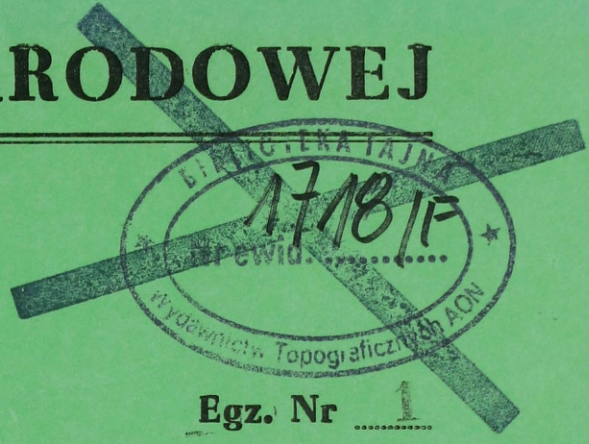


A 1 2 3 4 5 6 M 8 9 10 11 12 13 14 15 B 17 18 19

49

AKADEMIA OBRONY NARODOWEJ

WYDZIAŁ WOJSK LĄDOWYCH
ZAKŁAD TAKTYKI



Egz. Nr 1

Tylko dla nauczycieli akademickich

ĆWICZENIE Nr 223

Temat: DZIAŁANIA WOJSK
NA RZECZ WSPARCIA POKOJU
„Kłodzko – 2008”

Dokumentacja ćwiczenia

2736

2008

77225

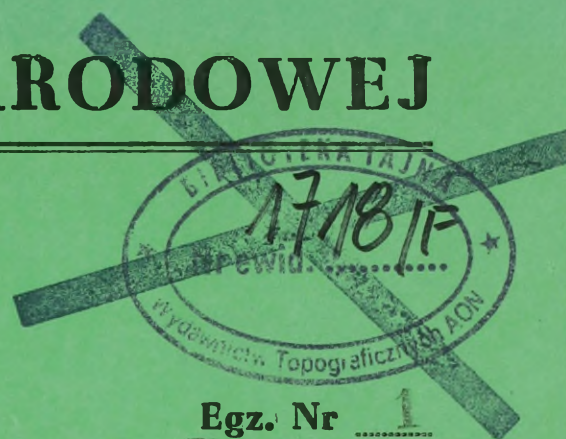
WARSZAWA



49

AKADEMIA OBRONY NARODOWEJ

WYDZIAŁ WOJSK LĄDOWYCH
ZAKŁAD TAKTYKI



Tylko dla nauczycieli akademickich

ĆWICZENIE Nr 223

Temat: DZIAŁANIA WOJSK
NA RZECZ WSPARCIA POKOJU
„Kłodzko – 2008”

Dokumentacja ćwiczenia

2736

2008

WARSZAWA

77225

AKADEMIA OBRONY NARODOWEJ

WYDZIAŁ WOJSK LĄDOWYCH ZAKŁAD TAKTYKI

ZATWIERDZAM
KOMENDANT WYDZIAŁU WOJSK LĄDOWYCH

(-) płk dr hab. Jarosław WOŁEJSZO



Egz. nr ...



Tylko dla nauczycieli akademickich

ĆWICZENIE Nr 223

Temat: DZIAŁANIA WOJSK NA RZECZ WSPARCIA POKOJU
„Kłodzko -2008”

Dokumentacja ćwiczenia

KIEROWNIK ZAKŁADU

/-/ płk dr hab. Ryszard CHROBAK

SKŁAD ZESPOŁU AUTORSKIEGO

mjr Dariusz MAJCHRZAK - ZTWŁąd
płk Bogdan MICHAILIUK.....- KWD/wgląd
ppłk Andrzej NOWAK.....- ZRiWE/ID/Wgląd
ppłk Waldemar KAWKA.....- KWD/Wgląd
ppłk Tomasz RUBAJ.....- KWD/Wgląd
ppłk Andrzej WISZ.....- Złil/ID/Wgląd
mjr Maciej KAŻMIERCZAK - IE/WSO

UKŁAD DOKUMENTACJI ĆWICZENIA

1. Plan przeprowadzenia ćwiczenia dowódczo-sztabowego nr 223- *(część opisowa)*.
2. Sytuacja wyjściowa do I etapu ćwiczenia (ogólna + 12 załączników; rodzajów wojsk + 8 załączników)
3. Rozkaz operacyjny nr 1 EMNB
4. Sytuacja do II etapu ćwiczenia
5. Zarządzenie operacyjne nr 17 EMNB
6. Geoinformacja

Mapy i kalki (w oddzielnej teczce).

1. Plan rozmieszczenia wojsk EMNB w rejonie konfliktu 140800 MAJ (załącznik 13 do sytuacji na pierwszy dzień ćwiczenia) – kalka 1:100 000
2. Plan przeprowadzenia ćwiczenia /wersja skrócona/ - mapa 1:50 000

**PLAN PRZEPROWADZENIA
JEDNOSTRONNEGO JEDNOSZCZEBLOWEGO
ĆWICZENIA DOWÓDCZO-SZTABOWEGO NR 223 ZE STUDENTAMI
PSOT
pk. „KŁODZKO - 2008”
(część opisowa)**

1. Podstawa ćwiczenia:

- Plan zasadniczych przedsięwzięć Akademii Obrony Narodowej na rok 2008;
- Program podyplomowych studiów operacyjno-taktycznych Wydziału Wojsk Lądowych.

2. Dokumenty odniesienia:

Mapy: 1: 100 000

M-33 31,32,33,34,35,36
45,43,44,46,47,48
55,56,57,58,59,60,69
70,71,72, 83,84

Mapy: 1: 50 000

M-33 45CD,46CD,47CD
57AB,57CD,58AB,58CD,59AB,59CD
60AB,60CD,69AB,69CD
70AB,70CD,71AB,71CD

I. TEMAT:

Działania wojsk na rzecz wsparcia pokoju

II. CELE:

Celem głównym ćwiczenia jest doskonalenie umiejętności planowania i prowadzenia działań batalionowego zgrupowania zadaniowego (PKW) w rejonie odpowiedzialności oraz merytorycznego rozwiązywania wybranych problemów z zakresu realizacji zadań mandatowych.

Zakłada się następujące cele szczegółowe:

- a) Doskonalić umiejętności studentów w zakresie:

- ✓ planowania działań pokojowych w rejonie odpowiedzialności;
 - ✓ kierowania działaniami podległych pododdziałów;
 - ✓ prowadzenia pracy w terenie;
 - ✓ planowania uzgodnień z innymi podmiotami środowiska działań tj. przedstawicielami lokalnych władz, jednostek wojskowych stron konfliktu, liderami lokalnych społeczności, organizacji rządowych i pozarządowych itp.
 - ✓ Planowanie działań w ramach wsparcia państwa-gospodarza.
- b) Sprawdzić:
- ✓ wiedzę operacyjno-taktyczną oraz umiejętności rozwiązywania problemów związanych z organizowaniem działań pokojowych.

III. ZAGADNIENIA SZKOLENIOWE:

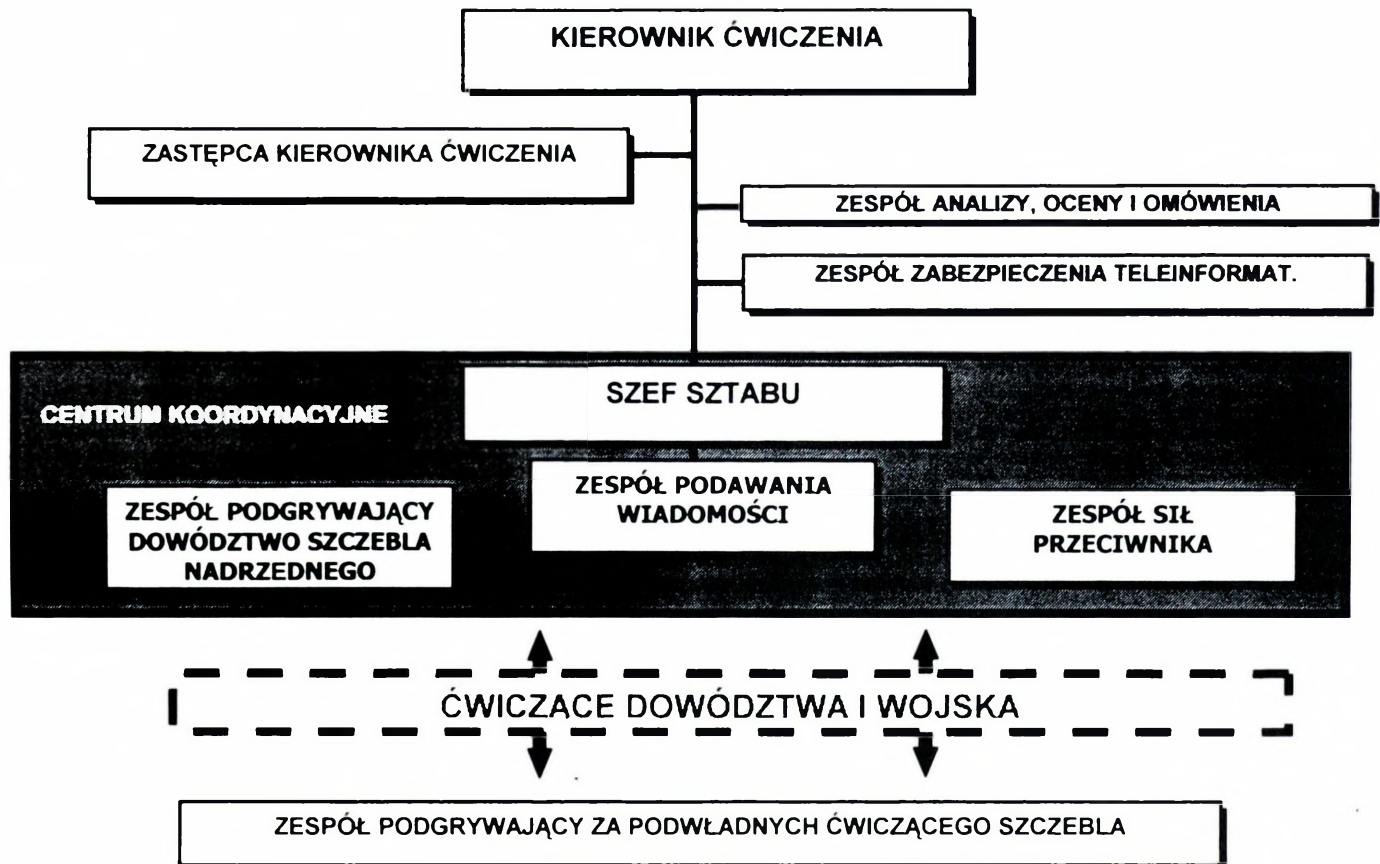
- a) W etapie I „Prowadzenie rekonesansu rejonu odpowiedzialności w aspekcie rozmieszczenia sił i realizacji powierzonych zadań mandatowych”:
- ✓ koncepcja przybycia oraz rozmieszczenia pododdziałów batalionu w rejonie odpowiedzialności,
 - ✓ koncepcja zorganizowania bazy stacjonowania batalionu oraz systemu jej ochrony i obrony,
 - ✓ wykorzystanie terenu i jego infrastruktury w celu przejęcia kontroli w środowisku przyszłych działań,
 - ✓ koncepcja zorganizowania strefy rozdzielenia oraz wykorzystania sił w celu obserwowania przestrzegania porozumień pokojowych;
 - ✓ koncepcja zapewnienia swobody manewru własnym siłom oraz kontroli ruchu pozostałych sił przebywających w rejonie odpowiedzialności,
 - ✓ zapewnienie pomocy mniejszościom narodowym pozostającym w zdefiniowanych enklawach,
 - ✓ zapewnienie ochrony obozowi uchodźców i wysiedleńców, oraz konwojom z pomocą humanitarna,
 - ✓ monitorowanie oraz neutralizowanie grup rebelianckich.
- b) W etapie II „Planowanie zabezpieczenia obchodów święta religijnego Kazurian w sanktuarium w WAMBIERZYCACH”:
- ✓ ocena zagrożeń,
 - ✓ ocena warunków organizacji i zabezpieczenia dróg podejścia do świątyni,
 - ✓ koncepcja ochrony konwojów z pielgrzymami,
 - ✓ koncepcja zabezpieczenia i ochrony rejonu wokół świątyni.
- c) W etapie III Wybrane problemy wsparcia i zabezpieczenia działań batalionu.

IV. MIEJSCE I CZAS TRWANIA ĆWICZENIA:

Punkty pracy w terenie na obszarze Kotliny Kłodzkiej oraz obiekty Ośrodka Szkoleniowego Piechoty Górskiej "JODŁA"

Ćwiczenie odbędzie się w dniach: 17-18. 04 Etap wstępny AON
20-26.04.2008 rejon Kotliny Kłodzkiej.

V. STRUKTURA ĆWICZĄCYCH:



W ćwiczeniu udział wezmą:

- ⇒ kadra naukowo-dydaktyczna AON;
- ⇒ studenci drugiego semestru podyplomowych studiów operacyjno taktycznych tworzący wybrane elementy dowództwa batalionu (kontyngentu narodowego POLBAT-u);
- ⇒ grupa zabezpieczenia.

VI. SKŁAD STRON:

Dla celów szkoleniowych ćwiczenia utworzono nieistniejące realnie struktury państwowe:

- **KAZURA, MIDA, JESENIK** – prowincje pozostające w sporze, będące częścią **REPUBLIKI BOGLAND**
- **NORDA** – pozostająca w sojuszu z **KAZURĄ**
- **WESTLA** – pozostająca w sojuszu z **MIDĄ**
- **GOTLAND, OLAND, BIZONIA** – sąsiadujące i zachowujące neutralność;
- grupę państw **Eurolandu** (21 państw w tym: **JURA, POLANDIA, WISLANDIA, MONDA**).

KAZURA – prowincja będąca częścią **REPUBLIKI BOGLAND**, położona w Europie Środkowej, granicząca na zachodzie i północy z sojuszniczą **NORDA**, na wschodzie z zachowującą neutralność **BIZONIA** i **OLANDEM**, a na południu z antagonistyczną **MIDA** oraz wchodzącą w skład **REPUBLIKI BOGLAND** prowincją **JESENİK**.

MIDA – prowincja będąca częścią **REPUBLIKI BOGLAND**, położona w Europie Środkowej sąsiadująca na północy z przeciwstawną **KAZURA**, granicząca na zachodzie z neutralnym **GOTLANDEM** i na południu z sojuszniczą **WESTLĄ** oraz na wschodzie z prowincją **JESENİK**.

JESENİK – prowincja będąca częścią **REPUBLIKI BOGLAND**, sąsiadująca na północy z **KAZURIA**, na wschodzie z neutralnym **OLANDEM**, na zachodzie z **MIDĄ** i **WESTLĄ**.

Państwa niezaangażowane:

Państwami, które deklarują neutralność są: **GOTLAND**, **OLAND**, **BIZONIA**. Są one położone w środkowej części Eurolandu i odróżniają się zajmowaną powierzchnią, liczbą mieszkańców oraz poziomem rozwoju gospodarczego.

Nie są one związane żadnymi układami polityczno-militarnymi, ani nie przejawiają oficjalnie postaw sympatii dla jakiegokolwiek państw. Utrzymują poprawne stosunki dyplomatyczne zarówno z państwami Sojuszu, oraz zaangażowanymi w spór zachowując jednak pełne warunki neutralności.

Ich wspólną cechą jest demokratyczna forma sprawowania rządów. Z wyjątkiem **BIZONII** są to tzw. nowe demokracje, zbliżone swym charakterem do systemów politycznych państw Sojuszu.

BIZONIA - Państwo w środkowo – wschodniej części kontynentu eurolandzkiego ze stolicą w ŁODZI. Ludność około 5 milionów, jednolita narodowościowo. Forma rządów w państwie jest połączeniem monarchii ze sprawującym kontrolę nad resortami gospodarczymi wybieranym demokratycznie rządem, co skutkuje dobrą koniunkturą gospodarczą w państwie oraz przywiązaniem obywateli do tradycji. W latach pięćdziesiątych ubiegłego stulecia **BIZONIA** ogłosiła neutralność i wycofała się ze wszelkich sojuszy polityczno-wojskowych. W wykładniach politycznych opowiada się za pokojowym rozstrzygnięciem wszelkich konfliktów międzypaństwowych. Mimo braku rodzimych surowców naturalnych posiada bardzo dobrze rozwinięty przemysł w szczególności odzieżowy. W ostatnich latach nastąpił znaczny wzrost handlu zagranicznego w szczególności z sąsiednim **OLANDEM** oraz turystyki.

—

OLAND – Państwo na kontynencie eurolandzkim w jego środkowo – wschodniej części o ustroju demokratycznym ze stolicą w Krakowie. Ludność jednolita etnicznie około 15 milionów obywateli. **OLAND** posiada dobrze rozwinięty przemysł, rolnictwo a ponadto

posiada bogate złoża surowców energetycznych. Jest potentatem w produkcji stali, wydobyciu surowców naturalnych w szczególności miedzi. Państwo silne gospodarczo, deklarujące niezaangażowanie w rozwiązywanie konfliktów regionalnych. W połowie ubiegłego stulecia po latach wojny domowej pomiędzy zantagonizowanymi potentatami rolniczymi w północnej części a udziałowcami przemysłu wydobywczego OLAND ustanowił nową konstytucję uwzględniając interesy każdej ze zwaśnionych stron, co stało się podstawą do stworzenia w latach siedemdziesiątych nowego prężnego demokratycznego państwa. Posiada dobre stosunki z BIZONIE, co się przekłada na ożywioną wymianę handlową pomiędzy państwami oraz swobodny przepływ nowoczesnych technologii.

GOTLAND – Państwo w środkowej części kontynentu eurolandzkiego ze stolicą w Zielonej Górze o ustroju demokratycznym. Ludność jednolita etnicznie około 25 milionów obywateli. Państwo o ustabilizowanej sytuacji polityczno – gospodarczej swobodnie rozwijające się na przestrzeni ubiegłego stulecia. Dzięki możliwości niezakłóconego rozwoju państwo o wysokim rozwoju kulturowym, co przekłada się bezpośrednio na rozwój nauki i kultury i sztuki. W działalności na arenie międzynarodowej GOTLAND podejmuje się często funkcji mediatora międzynarodowego w konfliktach regionalnych oraz poza regionem. Oficjalnie nie angażuje się w sytuację sporną pomiędzy KAZURA i MIDA, ale jej przedstawiciele wojskowi są częstymi obserwatorami z ramienia ONZ.

Euroland, utworzony został w latach pięćdziesiątych ubiegłego stulecia. Skupia państwa o ustrojach demokratycznych, położone w zachodniej i środkowej Europie. Państwa te związane są układem polityczno-militarnym „**Bezpieczny Euroland**” obejmującym między innymi wspólne płaszczyzny działania na wypadek zagrożeń przy założeniu, że członkostwo w sojuszu w żaden sposób nie ogranicza ich suwerenności. Sojusz posiada charakter otwarty, co przejawia się między innymi gotowością do przyjmowania nowych członków. Warunkiem akcesu państwa spoza sojuszu jest stabilna sytuacja polityczna i militarna, przejawiająca się między innymi demokratyczną formą sprawowania władzy i cywilną kontrolą nad siłami zbrojnymi. Sojusz prowadzi aktywną politykę porozumienia i dialogu w stosunku do państw regionu. Ostro sprzeciwia się łamaniu praw człowieka oraz totalitaryzmowi i niedemokratycznym rządów na całym świecie.

Wojska sojuszu prowadzą operacje pokojowe na całym świecie w ramach mandatu ONZ oraz OBWE. Utrzymują kontakty dyplomatyczne z państwami dążącymi do pokojowego rozwiązywania sporów. Aktywnie wspierają organizacje humanitarne działające na rzecz poprawy sytuacji ludności cywilnej na obszarach pokonfliktowych.

VII. DOTYCHCZASOWE DZIAŁANIE, POŁOŻENIE WYJŚCIOWE I ZAMIARY STRON

Rada Bezpieczeństwa ONZ po zapoznaniu się z Raportem Specjalnego Reprezentanta Sekretarza Generalnego ONZ z lutego 2007 roku dotyczącego możliwości i sposobu wsparcia procesu pokojowego w Republice Boglandu, przyjęła rezolucję 1241 na posiedzeniu w dniu 17 marca 2007 r. odnośnie wsparcia intencji ustanowienia pokoju i stabilności w byłej Republice Boglandu.

Zgodnie z treściami rezolucji rejon przygraniczny ustanowiono **strefą pod szczególną ochroną ONZ**. W myśl porozumienia pokojowego zawartego we WROCŁAWIU, Rada Bezpieczeństwa ONZ w tym samym dokumencie ustanowiła:

- **Zaakceptowaną linię przerwania ognia** – ACFL (Agreed Cease Fire Line) – przebiegająca wzdłuż frontu pomiędzy siłami stron konfliktu, która pełni rolę wewnętrznej granicy **IEBL**.

- **Strefę rozdzielenia** - ZOS (Zone of Separation) - przebiegająca wzdłuż CFL po 2 km z każdej strony CFL

- **Strefę limitowanej obecności wojsk** – przebiegająca wzdłuż CFL po 10 km z każdej jej strony (dotyczy jednostek artylerii)

- **Rejony ochrony** – zapewniające ochronę mniejszości etnicznej i uchodźcom i przesiedleńcom –STRONIE ŚLĄSKIE , BYSTRZYCA KŁODZKA.

- **Rejony przekazania** – AOT (Area of Transfer)

Przyjęto, że operacja wojskowa pk. „MAJOWE OCIEPLENIE” zostanie przygotowana i prowadzona przez Sojusz Eurolandu w całości pod jego dowództwem.

W skład Sił Pokojowych - **UNFORB (United Nations Force Bogland)** – wejdą trzy lekkie bataliony operacyjne z elementami wsparcia oraz batalion dowodzenia z elementami logistyki.

W wyniku dotychczasowych starań pokojowych podejmowanych zarówno przez ONZ jak również strony konfliktu, sytuacja w rejonie konfliktu przedstawia się następująco:

1. 27 marca 2007 r. RB ONZ określiła na podstawie Rezolucji 1241 Mandat wielonarodowych sił pokojowych UNFORB zgodnie z Artykułem VI KNZ.

2. 17 kwietnia 2007 ONZ zawarła porozumienie o statusie sił pokojowych SOFA ze stronami konfliktu tj. prowincjami KAZURA, MIDA oraz Republiką Boglandu i prowincją JASENIK.
3. Od połowy lutego 2007 roku ONZ w ramach porozumień pokojowych na terenie uznanym za sporny rozmieściła misję obserwacyjną UNOBG. W jej skład weszło 55 obserwatorów wojskowych z państw sojuszu Eurolandu.
4. Od końca marca niesienie pomocy humanitarnej w ograniczonym zakresie rozpoczęły organizacje rządowe i pozarządowe.
5. ONZ obiecała zorganizowaną pomoc humanitarną dla prowincji KAZURA, MIDA oraz JASENIK po spełnieniu warunku, że strony konfliktu będą realizowały postanowienia porozumienia pokojowego.
6. ONZ będzie próbować wynegocjować długotrwałe porozumienie pokojowe pomiędzy KAZURA, MIDA i Republiką Boglandu w celu pokojowego współistnienia tych państw. Ma to zapewnić podjęcie odpowiednich środków mających na celu podzielenie kontroli nad zasobami gazu ziemnego i jego wspólnego wydobycia, transportu, obróbki i sprzedaży. W efekcie zaowocować wspólnymi korzyściami dla nowo powstałych państw.

2. Sojusz Eurolandu w reakcji na prośbę ONZ oraz innych organizacji międzynarodowych podjął decyzję o udziale wydzielonych sił wojskowych w operacji o charakterze wsparcia pokoju zgodnie z Rozdziałem VI Karty Narodów Zjednoczonych.

Prace planistyczne dotyczące operacji pokojowej rozpoczęto jeszcze pod koniec ubiegłego roku. Od tego też czasu nasilono pozyskiwanie informacji wywiadowczych i rozpoznawczych z rejonu przyszłej operacji. Odbyło się kilka sesji planistycznych, których celem było wariantowanie możliwych sposobów interwencji, ilości i rodzajów wykorzystanych wojsk oraz sposobu przegrupowania w rejon przyszłej operacji. W wyniku kilkumiesięcznych wysiłków planistycznych w dowództwie sojuszu przyjęto, że operacja wojskowa pk. „MAJOWE OCIEPLENIE” zostanie przygotowana i prowadzona przez Sojusz Eurolandu w całości pod jego dowództwem.

W skład Sił Pokojowych - **UNFORB (United Nations Force Bogland)** – wejdą trzy lekkie bataliony z elementami wsparcia i zabezpieczenia oraz batalion dowodzenia z elementami logistyki.

Wielonarodowa Brygada Eurolandu EMNB (Euroland Multi National Brigade) składać się będzie z wydzielonych pododdziałów czterech państw: JURA, POLANDIA, WISLANDIA, MONDA. Wszystkie państwa dostarczą ustalony rodzaj i wielkość sił według proporcji 1/4.

11 kwietnia 2007 roku Naczelny Dowódca Sił Sojuszu Eurolandu wydał rozkaz operacyjny, który stanowi podstawę do planowania działań przez brygadę wielonarodową. Określono w nim początek operacji na 22 czerwca 2007 roku, podział rejonów odpowiedzialności (AOR) między batalionami, przebieg strefy rozdzielania (ZOS), zasadnicze zadania oraz przybliżony harmonogram ich realizacji (Załącznik 7).

Dowództwo brygady zaplanowało dwa rekonesanse rejonu odpowiedzialności pierwszy w dniach 14-19 maja, drugi w pierwszym tygodniu czerwca.

3. POLANDIA

W ramach sojuszniczych zobowiązań Komitet Wojskowy Eurolandu zwrócił się drogą dyplomatyczną do rządu POLANDIA z wnioskiem o wydzielenie w ramach planowanej operacji pokojowej kontyngentu wojskowego w sile batalionu operacyjnego wraz z elementami wsparcia. Batalion miałby wejść w skład Brygady Sił Pokojowych UNFORB.

1. Na udział POLANDII w operacji pokojowej wyrażają zgodę wszystkie strony konfliktu.
2. Po otrzymaniu prośby MSZ POLANDIA powiadomił o tym Prezesa Rady Ministrów oraz szefów zainteresowanych resortów.
3. Komisja Międzyresortowa po przeprowadzeniu konsultacji zaproponowała przyjęcie prośby Sojuszu. Jednocześnie w resorcie obrony narodowej odpowiednie komórki podległe Podsekretarzowi Stanu ds. Współpracy Międzynarodowej oraz Szefowi Sztabu Generalnego POLANDII wypracowały propozycję wydzielenia batalionu stacjonującego w m WESOŁA wraz z niezbędnymi elementami wsparcia i zabezpieczenia.
4. Komisja Międzyresortowa po zapoznaniu się z propozycją Szefa Sztabu Generalnego wypracowała wspólne stanowisko, które zostało przedstawione Radzie Ministrów.
5. Wniosek o wysłaniu batalionu operacyjnego, dywizjonu artylerii oraz dwóch kompanii saperów w ramach wsparcia brygady do operacji pokojowej ONZ UNFORB został podpisany przez Premiera oraz uzyskał kontrasygnatę

- Prezydenta POLANDIA. Skład etatowy PKW ustalono maksymalnie do 1500 żołnierzy. Czas trwania misji określono na okres 12 miesięcy z możliwością przedłużenia.
6. Odpowiedź (jako stanowisko POLANDIA) została przesłana przez MSZ do ONZ.
 7. Ustalono zadania poszczególnych resortów wynikające z decyzji o udziale POLANDIA w operacji. Zadania te określone zostały w Uchwale Rady Ministrów nr 23347.
 8. Wydano odpowiednie decyzje, zarządzenia i rozkazy MON, Szefa Sztabu Generalnego POLANDIA, Dowództwa Wojsk Lądowych, pozostałych rodzajów sił zbrojnych oraz szefów innych organów resortu, wyznaczając do operacji pokojowej „MAJOWE OCIEPLENIE”- KONTYNGENT WOJSKOWY (PKW) POLANDIA
 9. Szef Sztabu Generalnego POLANDII wyznaczył do składu PKW: 16 batalion, 10 oficerów do Kwatery Głównej UNFORB oraz 15 oficerów do dowództwa i sztabu EMNB. Rozkazał jednocześnie, rozpocząć procesu pełnego przygotowania oraz szkolenia kontyngentu do wysłania w rejon operacji i wykonywania zdań mandatowych.
 10. Z informacji uzyskanych od polskiego oficera łącznikowego przy sztabie EMNB wynika, że wstępnie planuje się by batalion POLANDIA w składzie EMNB przejął rejon odpowiedzialności i realizował zadania powierzone siłom pokojowym zawarte w postanowieniach Rezolucji RB ONZ nr 1241.
 11. Rozkaz operacyjny dowódca batalionu otrzymał 05 maja. Dokument przekazał w imieniu dowódcy EMNB oficer łącznikowy z HQ UNFORB.
 12. Wykonanie przemieszczenia do rejonu odpowiedzialności (AOR) koordynuje Departament Spraw Międzynarodowych MON, Dowództwo Operacyjne.

4. Batalion POLANDII /Ćwiczący/

POLBAT całością sił ześrodkowany w MSD WESOŁA. Zakończył cykl szkoleń zgrywających i osiągnął pełną gotowość do działań. Batalion jest jednorodnym narodowym pododdziałem POLANDII. Posiada najwyższy stopień gotowości bojowej - otrzymał certyfikat sił natychmiastowej odpowiedzi. 100 procent pododdziału stanowią żołnierze zawodowi.

W terminie 14-20 maja 2007 zaplanowano rekonesans rejonu odpowiedzialności brygady oraz rejonów odpowiedzialności batalionów przez narodowe grupy rekonesansowe. Rekonesans będzie prowadzony w ramach JMC

(połączonych komisji wojskowych). Celem rekonesansu jest określenie warunków oraz możliwości prowadzenia działań w AOR.

Plan rekonesansu zakłada:

1. Spotkania z przedstawicielami władz cywilnych stron konfliktu – dotyczące możliwości przejęcia i wykorzystania zasadniczych obiektów infrastruktury, problematyki CIMIC,
2. Spotkanie z przedstawicielami jednostek wojskowych stron konfliktu – dotyczące sposobu organizowania strefy rozdzielnie, przekazaniu informacji na temat rozmieszczenia sił, sposobu wyjścia ze strefy garnizonów wyznaczonych jako miejsca koncentracji sił, demilitaryzacji,
3. Praca w terenie (w tym przelot śmigłowcem) – mająca na celu wybór miejsc na miejsca dyslokacji sił, posterunków obserwacyjnych, dróg manewru, zasadniczych obiektów terenowych i infrastruktury,
4. Spotkanie z przedstawicielami lokalnej policji stron konfliktu – dotyczące możliwości oraz zakresu współpracy,
5. Spotkanie z lokalnymi liderami politycznymi – dotyczące poznania celów oraz problemów lokalnych społeczności,
6. Spotkanie z lokalnymi przedstawicielami kościoła.

Udział w rekonesansie bierze dowództwo batalionu oraz wybrane osoby ze sztabu batalionu.

UWAGA:

Na potrzeby ćwiczenia materiały oraz informacje, które grupa rekonesansowa otrzymała na spotkaniach, zawarte są w treściach założeń do ćwiczenia.

VIII. PRZEBIEG ĆWICZENIA:

Czas trwania:	astronomiczny	8.00 17.04 - 16.00 26.04
	operacyjny	Etap I D-40 140800 MAJ07
		Etap II D+50

-
-
-

DATA	TERMIN	ZASADNICZE PRZEDSIĘWZIĘCIA	ODPOWIEDZIA LNI
17.04 CZWARTEK	8.00-08.30	Instruktaż dla ćwiczących zespołów	mjr Majchrzak
	8.30-9.30	Wydanie dokumentacji do I etapu ćwiczenia.	mł. chor Goławski
	9.30-10.30	Wydanie sprzętu do ćwiczenia	mł. chor Goławski
	10.30-11.30	Organizacja miejsc pracy w zespołach	kierownicy zespołów
	11.30-13.30	Zapoznanie się z dokumentami ćwiczenia. Opracowanie mapy sytuacyjnej	kierownicy zespołów

DATA	TERMIN	ZASADNICZE PRZEDSIĘWZIĘCIA	UWAGI
18.04 PIĄTEK	8.00-11.30	Ustalenie położenia, analiza zadania.	Szczegółowe plany odpraw według decyzji kierowników zespołów
	11.30-12.30	Odprawa informacyjna	
	12.30-13.30	Przygotowanie się do przemieszczenia w rejon ćwiczenia	
	12.00 – 13.00	<i>Odprawa kadry (ustalenia dotyczące przemieszczenia i I dnia ćwiczenia)</i>	

DATA	TERMIN	ZASADNICZE PRZEDSIĘWZIĘCIA	UWAGI
20.04 NIEDZIELA	8.00-16.00	Przejazd do rejonu ćwiczenia	
	16.00-18.00	Zakwaterowanie, obiady-kolacja	
	18.00-20.00	Organizacja miejsc pracy w wyznaczonych salach poszczególnych zespołów.	
	20.00-22.00	Ocena warunków przygotowanie do rekonesansu zachodniej części ZOS (ang. Zone of Separation – rejonu rozdzielenia)	

DATA	TERMIN	ZASADNICZE PRZEDSIĘWZIĘCIA	UWAGI
	8.00-9.00	Przejazd na punkt pracy nr 1A Ścinawka Dolna	
	9.00-10.00	Praca na punkcie nr 1A . Ocena warunków przygotowania i organizowania STREFY ROZDZIELENIA (ang. Zone of Separation ZOS), problem sposobu ochrony enklawy, zorganizowania posterunków obserwacyjnych, dróg patrołowania, zamknięcia ZOS zorganizowanie punktów kontrolnych, blokowania i neutralizowania grup rebelianckich	
	10.00-10.30	Przejazd i podejście na punkt pracy nr 1B – Ścinawka Górna	
	10.30 – 11.30	Praca na punkcie nr 1B. Ocena warunków przygotowania i organizowania ZOS, problem enklawy, grup rebelianckich, wyboru i sposobów osłony dróg manewru w celu zapewnienia swobody manewru siłom własnym	
	11.30-11.50	Przejazd na punkt pracy nr 1C – Tłumaczów	
	11.50-13.00	Praca na punkcie nr 1C. Zorganizowanie ochrony zachodniej granicy rejonu odpowiedzialności batalionu (ang. Area of Responsibility AOR) batalionu, zorganizowanie sposobu blokowania grup rebelianckich, zorganizowanie punktu kontrolnego, sposób zabezpieczenia dróg zapewniających swobodę manewru oraz lądowiska śmigłowców, ochrona enklawy w rejonie Tłumaczów - Wambierzyce	
	13.00-13.45	Przejazd do Ośrodka "JODŁA". Rekonesans ZOS w drodze powrotnej	
	13.45-15.00	Obiad i czas wolny do dyspozycji studentów	
	15.00–19.00	Wnioski z pracy grup rekonesansowych w terenie.	
	16.00-17.00	Odprawa kadry (omówienie przebiegu I dnia ćwiczenia, organizacja kolejnego dnia)	
	19.00-19.30	Kolacja	
	19.30-22.00	Przygotowanie do rekonesansu wschodniej części ZOS oraz obozu dla uchodźców w Stronie Śląskie.	

DATA	TERMIN	ZASADNICZE PRZEDSIĘWZIĘCIA	UWAGI
22.04 WTOREK	8.00-9.30	Przejazd i podejście na punkt pracy 3A Łysa Góra. Rekonesans ZOS , dróg patrołowania, rozmieszczenia możliwych posterunków kontrolnych i posterunków obserwacyjnych.	
	09.30-11.30	Praca na punkcie nr 3A. Ocena warunków przygotowania i organizowania ZOS, miejsca rozmieszczenia oraz sposób wyjścia wojsk stron konfliktu, kierunku spodziewanych zagrożeń ze strony grup rebelianckich i sposobu ich blokowania itd.	
	11.30-12.00	Przejazd na punkt pracy 3C Stronie Śląskie	

12.00-13.00	Praca na punkcie nr 3C. Zorganizowanie ochrony i zabezpieczenia obozu dla uchodźców.
13.00-14.30	Powrót do ośrodka "JODŁA" – rekonesans drogi CHARLE
14.30-16.00	Obiad i czas wolny do dyspozycji studentów
16.00-17.00	<i>Odprawa kadry (omówienie przebiegu III dnia ćwiczenia)</i>
16.00-19.00	Wnioski z pracy grup rekonesansowych w terenie..
19.00-19.30	Kolacja
19.30-22.00	Przygotowanie do rekonesansu bazy batalionowej w Bystrzycy Kłodzkiej..

DATA	TERMIN	ZASADNICZE PRZEDSIĘWZIĘCIA	UWAGI
23.04 ŚRODA	8.00-9.00	Przejazd na punkt pracy nr 2A Bystrzyca Kłodzka Rekonesans drogi CHARLE	
	9.00- 10.00	Praca na punkcie nr 2A . Organizacja ochrony i obrony bazy z kierunku zachód – południe	
	10.00-10.30	Przejazd na punkt pracy nr 2B Bystrzyca Kłodzka	
	10.30-11.30	Praca na punkcie nr 2B . Organizacja ochrony i obrony bazy z kierunku północ – wschód. Organizacja i ochrona lotniska, elementów logistyki.	
	11.30-12.30	Powrót do garnizonu.	
	12.30-14.30	Wnioski z pracy w terenie. Przygotowanie dokumentów do zorganizowania odprawy poświęconej przedstawieniu wariantów działania.	
	14.30-16.00	Obiad i czas wolny do dyspozycji studentów	
	16.00-17.00	<i>Odprawa kadry (omówienie przebiegu III dnia ćwiczenia, organizacja kolejnego etapu)</i>	
	16.00-19.00	Podsumowanie I etapu Opracowanie i przedstawienie wariantów działania POLBAT (rozmieszczenia sił i środków, organizacja ZOS - posterunków, punktów kontrolnych, dróg patrolowania - sposobu zabezpieczenia obozu dla uchodźców.	
-	19.15	Wydanie dokumentacji do drugiego etapu ćwiczenia	Zarządzenie 17 Sytuacja nr 2na kolejny etap ćwiczenia

19.00-19.30	Kolacja	
19.30-22.00	Ocena sytuacji, planowanie działań	

DATA	TERMIN	ZASADNICZE PRZEDSIĘWZIĘCIA	UWAGI
24.04 CZWARTEK	8.00-8.30	Przejazd na pkt pracy nr 4A Wambierzyce Rekonesans dróg przemieszczania pielgrzymek	
	8.30- 10.50	Praca na punkcie nr 4A . Ocena warunków zapewnienia ochrony i zabezpieczenia święta religijnego z kierunku wschód-południe. Wypracowanie koncepcji osłony i ochrony	
	10.50-11.10	Przejsie na pkt pracy nr 4B	
	11.10-12.40	Praca na punkcie nr 4B . Ocena warunków zapewnienia ochrony i zabezpieczenia święta religijnego z kierunku zachód-północ. Wypracowanie koncepcji osłony i ochrony	
	12.40-13.30	Rekonesans miejscowości	Zwiedzanie kościoła
	13.30-14.00	Powrót do ośrodka "JODŁA". Rekonesans jednej z dróg przemieszczania się pielgrzymek	
	14.00-15.30	Obiad i czas wolny do dyspozycji studentów	
	16.00-17.00	Odprawa kadry (<i>omówienie przebiegu IV dnia ćwiczenia</i>)	
	15.30-19.00	Wypracowanie koncepcji działania. Uzasadnienie podjętej decyzji	
	19.00-19.30	Kolacja	
	20.00-22.00	Rozpatrzenie wybranych problemów wsparcia i zabezpieczenia działań w AOR	Grupa rozpoznawcza Grupa Sap-inz Grupa Wsparcia artyl Grupa Zab. Logist Grupa Chem. Grupa Łączności

DATA	TERMIN	ZASADNICZE PRZEDSIĘWZIĘCIA	UWAGI
25.04 PIĄTEK	8.00-08.45	Przejazd na wybrane punkty pracy	
	8.50-10.30	Praca na punktach. Problematyka zabezpieczenia wypracowanych wariantów działania pod względem wsparcia i zabezpieczenia.	
	10.30-11.15	Przejazd do Kłodzka	
	11.30-14.30	Zwiedzanie Twierdzy Kłodzkiej	
	14.30-15.00	Powrót do ośrodka "JODŁA"	
	15.00	Obiad	
	15.30-16.30	<i>Rozliczenie dokumentów</i>	
	16.30-18.30	<i>Omówienie ćwiczenia (ogólne i specjalistyczne).</i>	
	19.00-21.00	Ognisko	

Data	Termin	Zasadnicze przedsięwzięcia	Uwagi
26.04 SOBOTA	8.00-16.00	Powrót do AON.	

Uwaga: Instruktaż do ćwiczenia dla nauczycieli akademickich wg planu zamierzeń Wydziału WL na miesiąc kwiecień.

Odprawy nauczycieli akademickich według ustaleń kierownika ćwiczenia.

X. LIMITY:

Limit kilometrów do 1200 km na każdy pojazd.

- Dwa autobusy, jeden mikrobus.

XI. ORGANIZACJA ŁĄCZNOŚCI I DOWODZENIA:

- W czasie pracy w terenie przy pomocy radiotelefonów Motorola.
- Z Akademią Obrony Narodowej łączność telefoniczna (komórkowa).

XII. TERMINY, MIEJSCE I SPOSÓB OMÓWIENIA ĆWICZENIA:

DATA	PROWADZĄCY	CZAS	UCZESTNICZY	MIEJSCE
25.04 piątek	Kierownik ćwiczenia	16.30 - 17.30	cały kurs i wykładowcy	Wyznaczona sala w ośrodku "JODŁA"
	Rozjemca taktyczny	17.30 - 18.00	poszczególne sztaby	Sale pracy
	Rozjemcy specjaliści	18.00 - 18.30	w grupach specjalistycznych	Wyznaczone sale

XIII. PLANOWANE KOSZTY ĆWICZENIA:

Zgodnie z planowanymi w AON wydatkami na 2008r.

OPRACOWAŁ

(—)

mjr mgr Dariusz MAJCHRZAK

Wydrukowano w 20 egz.

Egz. nr 1–20 sekcja wydaw. topogr.

Wyk. mjr Dariusz MAJCHRZAK

Druk AON zam. nr 328/WW/08

**AKADEMIA OBRONY NARODOWEJ
WYDZIAŁ WOJSK LĄDOWYCH
KATEDRA SZTUKI OPERACYJNEJ I TAKTYKI**

JAWNE

Egz.
Wręczyć słuchaczom PSOT w dniu
rozpoczęcia ćwiczenia

**SYTUACJA WYJŚCIOWA
NA PIERWSZY DZIEŃ ĆWICZENIA**

**JEDNOSTRONNE ĆWICZENIE DOWÓDCZO-SZTABOWE,
/FORMA I RODZAJ ĆWICZENIA/**

**„KŁODZKO - 2008”
/KRYPTONIM ĆWICZENIA/**

/RODZAJ I SKALA MAPY/

1:100 000

M-33-31,32,33,34,35,36

M-33-45,43,44,46,47,48,

M-33-55,56,57,58,59

M-33- 60,69

M-33- 70,71,72

M-33-83,84

1:50 000

M-33-45CD,46CD,47CD

M-33-57AB,57CD,58AB,58CD,59AB,59CD

M-33- 60AB,60CD,69AB,69CD

M-33-70AB,70CD,71AB,71CD

Czas operacyjny: 140800 MAJ

WARSZAWA

2008

Ćwiczenie oparto na fikcyjnym scenariuszu. Stworzona sytuacja nie odnosi się do żadnego bliżej zdefiniowanego regionu czy państwa. Kontekst polityczno-militarny jest wymyślony na potrzeby problematyki ćwiczenia i nie odnosi się do faktycznej sytuacji geopolitycznej na świecie. Dokumentacja ćwiczenia nie może stanowić podstaw do interpretacji intencji politycznych rzeczywistych państw i sojuszy.

I SYTUACJA OGÓLNA

Dla celów szkoleniowych ćwiczenia utworzono nieistniejące realnie struktury państwowe:

- **KAZURA, MIDA, JESENIK** – prowincje pozostające w sporze, będące częścią **REPUBLIKI BOGLAND**
- **NORDA** – pozostająca w sojuszu z **KAZURĄ**
- **WESTLA** – pozostająca w sojuszu z **MIDĄ**
- **GOTLAND, OLAND, BIZONIA** – sąsiadujące i zachowujące neutralność;
- grupę państw **Eurolandu** (21 państw w tym: **JURA, POLANDIA, WISLANDIA, MONDA**).

KAZURA – prowincja będąca częścią **REPUBLIKI BOGLAND**, położona w Europie Środkowej, granicząca na zachodzie i północy z sojuszniczą **NORDĄ**, na wschodzie z zachowującą neutralność **BIZONIA** i **OLANDEM**, a na południu z antagonistyczną **MIDĄ** oraz wchodzącą w skład **REPUBLIKI BOGLAND** prowincją **JESENIK**.

MIDA – prowincja będąca częścią **REPUBLIKI BOGLAND**, położona w Europie Środkowej sąsiadująca na północy z przeciwstawną **KAZURĄ**, granicząca na zachodzie z neutralnym **GOTLANDEM** i na południu z sojuszniczą **WESTLĄ** oraz na wschodzie z prowincją **JESENIK**.

JESENIK – prowincja będąca częścią **REPUBLIKI BOGLAND**, sąsiadująca na północy z **KAZURĄ**, na wschodzie z neutralnym **OLANDEM**, na zachodzie z **MIDĄ** i **WESTLĄ**.

Państwa niezaangażowane:

Państwami, które deklarują neutralność są: **GOTLAND, OLAND, BIZONIA**. Są one położone w środkowej części **Eurolandu** i odróżniają się zajmowaną powierzchnią, liczbą mieszkańców oraz poziomem rozwoju gospodarczego.

Nie są one związane żadnymi układami polityczno-militarnymi, ani nie przejawiają oficjalnie postaw sympatii dla jakiegokolwiek państw. Utrzymują poprawne stosunki dyplomatyczne zarówno z państwami Sojuszu, oraz zaangażowanymi w spór zachowując jednak pełne warunki neutralności.

Ich wspólną cechą jest demokratyczna forma sprawowania rządów. Z wyjątkiem BIZONII są to tzw. nowe demokracje, zbliżone swym charakterem do systemów politycznych państw Sojuszu.

BIZONIA - Państwo w środkowo – wschodniej części kontynentu eurolandzkiego ze stolicą w ŁODZI. Ludność około 5 milionów, jednolita narodowościowo. Forma rządów w państwie jest połączeniem monarchii ze sprawującym kontrolę nad resortami gospodarczymi wybieranym demokratycznie rządem, co skutkuje dobrą koniunkturą gospodarczą w państwie oraz przywiązaniem obywateli do tradycji. W latach dziewięćdziesiątych ubiegłego stulecia BIZONIA ogłosiła neutralność i wycofała się ze wszelkich sojuszy polityczno-wojskowych. W wykładniach politycznych opowiada się za pokojowym rozstrzygnięciem wszelkich konfliktów międzypaństwowych. Mimo braku rodzimych surowców naturalnych posiada bardzo dobrze rozwinięty przemysł w szczególności odzieżowy. W ostatnich latach nastąpił znaczny wzrost handlu zagranicznego w szczególności z sąsiednim OLANDEM oraz turystyki.

OLAND – Państwo na kontynencie eurolandzkim w jego środkowo – wschodniej części o ustroju demokratycznym ze stolicą w Krakowie. Ludność jednolita etnicznie około 15 milionów obywateli. OLAND posiada dobrze rozwinięty przemysł, rolnictwo a ponadto posiada bogate złoża surowców energetycznych. Jest potentatem w produkcji stali, wydobywaniu surowców naturalnych w szczególności miedzi. Państwo silne gospodarczo, deklaruje niezaangażowanie w rozwiązywanie konfliktów regionalnych. W połowie ubiegłego stulecia po latach wojny domowej pomiędzy zantagonizowanymi potentatami rolniczymi w północnej części a udziałowcami przemysłu wydobywczego OLAND ustanowił nową konstytucję uwzględniając interesy każdej ze zwaśnionych stron, co stało się podstawą do stworzenia w latach siedemdziesiątych nowego prężnego demokratycznego państwa. Posiada dobre stosunki z BIZONIE, co się przekłada na ożywioną wymianę handlową pomiędzy państwami oraz swobodny przepływ nowoczesnych technologii.

GOTLAND – Państwo w środkowej części kontynentu eurolandzkiego ze stolicą w Zielonej Górze o ustroju demokratycznym. Ludność jednolita etnicznie około 25 milionów obywateli. Państwo o ustabilizowanej sytuacji polityczno – gospodarczej swobodnie rozwijające się na przestrzeni ubiegłego stulecia. Dzięki

możliwości niezakłóconego rozwoju państwo o wysokim rozwoju kulturowym, co przekłada się bezpośrednio na rozwój nauki i kultury i sztuki. W działalności na arenie międzynarodowej GOTLAND podejmuje się często funkcji mediatora międzynarodowego w konfliktach regionalnych oraz poza regionem. Oficjalnie nie angażuje się w sytuację sporną pomiędzy KAZURA i MIDA, ale jej przedstawiciele wojskowi są częstymi obserwatorami z ramienia ONZ.

Euroland, utworzony został w latach pięćdziesiątych ubiegłego stulecia. Skupia państwa o ustrojach demokratycznych, położone w zachodniej i środkowej Europie. Państwa te związane są układem polityczno-militarnym „**Bezpieczny Euroland**” obejmującym między innymi wspólne płaszczyzny działania na wypadek zagrożeń przy założeniu, że członkostwo w sojuszu w żaden sposób nie ogranicza ich suwerenności. Sojusz posiada charakter otwarty, co przejawia się między innymi gotowością do przyjmowania nowych członków. Warunkiem akcesu państwa spoza sojuszu jest stabilna sytuacja polityczna i militarna, przejawiająca się między innymi demokratyczną formą sprawowania władzy i cywilną kontrolą nad siłami zbrojnymi. Sojusz prowadzi aktywną politykę porozumienia i dialogu w stosunku do państw regionu. Ostro sprzeciwia się łamaniu praw człowieka oraz totalitaryzmowi i niedemokratycznym rządów na całym świecie.

Wojska sojuszu prowadzą operacje pokojowe na całym świecie w ramach mandatu ONZ oraz OBWE. Utrzymują kontakty dyplomatyczne z państwami dążącymi do pokojowego rozwiązywania sporów. Aktywnie wspierają organizacje humanitarne działające na rzecz poprawy sytuacji ludności cywilnej na obszarach pokonfliktowych.

1. Tło historyczne konfliktu

Historia republiki BOGLAND to pasmo konfliktów oraz aktów przemocy o charakterze etnicznym, religijnym i kulturowym. Podłoże ich sięga czasów średniowiecza, kiedy dwa królestwa o nazwie MIDA i KAZURA walczyły o dominację w handlu oraz dostęp do złóż rud żelaza w rejonie centralnym Kotliny Kłodzkiej oraz Gór Kamiennych w rejonie Wałbrzycha.

Królestwo MIDA pozostawało w bliskim sojuszu z królestwem, WESTLA, które silnie wspierało królestwo MIDA. Zobowiązania handlowe oraz możliwość studiowania przez MIDÓW na uniwersytetach WESTLII prowadziły do transformacji kultury i religii. Ludność MIDA stała się społeczeństwem wyznającym odłam chrześcijaństwa Beta z arcybiskupstwem w KOSTĘLCU /WR 8652/. Odłam ten charakteryzuje się bardziej fundamentalistycznym interpretowaniem ewangelii.

W tym samym czasie społeczeństwo KAZURII przyjęło i rozwinęło bardziej świeckie podejście do ewangelii znane chrześcijaństwem Alfa. KAZURA pozostawała w bliskich relacjach oraz współpracy z królestwem NORDA.

Obszar obecnej Republiki BOGLAND pozostawał pod ogromnym kulturowym wpływem zarówno NORDY jak i WESTLII. W całym regionie powoływano do życia uniwersytety oraz akademie, co prowadziło do rozwoju technicznego oraz ekonomicznego tych ziem.

Pod koniec trzynastego wieku chrześcijanie Beta z MIDY rozpoczęli zasiedlanie rejonów położonych na północny-wschód od Gór Stołowych oraz Gór Orlickich. Z powodu lokalizacji tego rejonu głównym źródłem wpływów stał się handel surowcami w szczególności zwrócony na sąsiadujące państwa. W tym czasie wybudowano kilka kościołów oraz pomników kultu.

Pierwszy konflikt o charakterze etnicznym rozpoczął się w 1425 roku w miejscowości KŁODZKO /XR1688/. W tym czasie społeczeństwo MIDA kontrolowało miasto, w którym chrześcijanie Alfa spalili kościół należący do chrześcijan Beta oraz zamordowali głównego kapłana. Doprowadziło to do wybuchu pierwszej wojny domowej. WESTLA wsparła królestwo MIDY natomiast wsparcie NORDY dla królestwa KAZURY było minimalne. W wyniku konfliktu MIDA zagarnęła znaczną część obszaru należącego do królestwa KAZURY, które z czasem przyłączyła do

25

swojego terytorium, a podbita ludność KAZURY musiała przejść na wiarę chrześcijańską Alfa. Te osoby, które odmówiły przyjęcia nowej wiary zostały zamordowane. Jednocześnie powołano unię między królestwami WESTLY i MIDY. Zagarnięte ziemie to około 40% obecnego obszaru BOGLANDU.

Rejon na północ od Gór Sowich oraz Gór Barckich pozostawał wciąż pod kontrolą króla KAZURY, który zwrócił się do NORDY o udzielenie pomocy. Unia trwała do początku XVI w. kiedy to intelektualiści KAZURY żyjący w NORDZIE utworzyli ruch społeczno-polityczny wzywający do zwrotu utraconych wcześniej ziem zamieszkałych przez chrześcijan Alfa w szczególności kołyskę ich wiary za którą uznawany jest kościół w WAMBIERZYCACH. Jest to bowiem miejsce, w którym powołano pierwszego biskupa, jak również uważane jest za główny symbol wyznawców chrześcijaństwa Alfa oraz miejsce kultu św. Jadwigi.

Król NORDY rozpoczął kampanię przeciwko unii WESTLY i MIDY w połowie XVI w. Walki trwały ponad piętnaście lat. W ich wyniku koalicja NORDA-KAZURA, nie tylko odzyskała utracone wcześniej terytorium, ale zdobyła 10% terytorium MIDA /Międzylesie /XR2054/, HANUSOVICE /XR3848/, JABŁONNE /XR1442/, RYCHNOV /WR9056/.

Król NORDY, na zdobytych terenach, proklamował protektorat kontrolowany w pełni przez króla KAZURY. Okres ten w historii regionu charakteryzowany jest jako Kazuaryzacja podbitych ziem. Kościoły wyznania Alfa, które zaczęły powstawać w całym rejonie jak również szkoły i akademie, pozostawały pod dużym wpływem tego odłamu chrześcijaństwa. Rozbudowano również kościół w Wambierzycach, które stało się sanktuarium i miejscem pielgrzymek Kazurian.

W tym czasie WESTLA zaangażowana była w spory graniczne z księciem JESENIKA Gustawem, który utrudniał wsparcie dla MIDA. Okres ten znany jest jako okres zacofania w społeczeństwie MIDÓW oraz okres oświecenia w państwie KAZURÓW.

Taki stan rzeczy trwał do 1850 roku, w którym to silnie zmilitaryzowane społeczeństwo WESTLY dokonało inwazji na protektorat NORDY- BOGLAND.

W tym okresie NORDA była słaba zarówno militarnie jak i ekonomicznie. W 1908 JESENIKA zaatakowała WESELE, co doprowadziło do rozkwitu nacjonalistycznych idei wśród KAZURÓW. Żołnierze MIDA zgłaszali się na ochotnika

w celu wsparcia WESTLY w tej trudnej dla niej chwili. Śmierć poniosło kilka tysięcy ludności cywilnej należącej do MIDA.

Intelektualiści należący do liberalnego odłamu MIDA i KAZURA spotkali się w Kłodzku w 1910 roku. Spotkanie to otrzymało nazwę „Spotkania pojednania i zaufania”. Intelektualiści podpisali projekt proklamacji oraz szkielet konstytucji przyszłej republiki. W tym czasie NORDA przeżywała głęboki kryzys obejmujący ogromną inflację oraz bezrobocie w szczególności w protektoracie BOGLAND. Wstępne rozmowy dotyczące sformowania Republiki BOGLAND rozpoczęły się z NORDA w październiku 1915 roku. Ostatecznie powstanie republiki, w skład, której weszły trzy prowincje MIDA, KAZURA oraz JESNIKA ogłoszono 3 listopada 1916, stolicą został Wrocław.

W związku z tym, że Republika BOGLAND nie brała aktywnego udziału w I oraz II wojnie światowej w latach 1915 – 1945 nastąpił ogromny wzrost ekonomiczny państwa w szczególności w prowincji północnej, gdzie zlokalizowano większość ośrodków przemysłowych. W prowincjach południowych tempo rozwoju było zdecydowanie wolniejsze. Szczęólnego znaczenia nabral eksport z prowincji północnych do NORDY oraz południowych do WESTLY. Kluczowymi elementami ekonomicznego rozwoju w BOGLAND były odkrycia złóż złota oraz rud uranu w rejonie Kotliny Kłodzkiej oraz WAŁBRZYCHA

Na początku 1960 roku przedstawiono nowy program zasiłku socjalnego, który obejmował opiekę lekarską, socjalną i dentystyczną. Program ten skupił się w zdecydowanej mierze na społeczności zlokalizowanej w północnej prowincji KAZURA. Spowodowało to liczne demonstracje i protesty w całym regionie w szczególności w etnicznie wymieszonym rejonach wokół RYCHNOVA /WR9256, JABŁONNE /XR1442/, MIĘDZYLESIA /XR1856/, BYSTRZYCY KŁODZKIEJ /XR1672/, KŁODZKA /XR1688/ oraz w prowincji JESENKA. W prowincji tej programy opieki socjalnej skierowano do miejscowości JESENIK /XR5866/ oraz RYMAROV /XR6234/ obu kontrolowanych przez większość narodową KAZURIAN.

W 1974 konstytucja Republiki BOGLAND zmieniła nowy system wyborczy zgodnie, z którym ilość miejsc w parlamencie zależna była od ilości populacji w danym regionie. Poprzedni system dawał każdej z trzech prowincji 33 miejsca

w parlamencie. Na ogólną liczbę 100 miejsc dając przewodniczącemu parlamentu głos decydujący w przypadku głosowania 50 na 50%.

Nowy system prowadził do stosunku głosów 40-60 na korzyść KAZURIAN których mniejszości narodowe zdobyły znaczną ilość głosów w innych prowincjach. Spośród 12 ministrów tylko czterech etnicznie wywodziło się z MIDA.

W 1985 rozpoczęto nową reformę szkolnictwa BOGLANDU. Zasadniczą zmianą był zakaz wykładania w szkołach przedmiotu religii chrześcijanom Beta. Doprowadziło to do kilku demonstracji oraz wystąpień w rejonach wymieszanych etnicznie w południowej części BOGLANDU (części Mida).

2. Podsumowanie

Historia Republiki BOGLANDU powiązana jest z kulturowymi i religijnymi wierzeniami ścierającymi się między dwoma etnicznymi grupami. Chrześcijanie Alfa-KAZURA oraz Chrześcijanie Beta-MIDA oraz kulturowymi i ekonomicznymi powiązaniem NORDY i WESTLI. Duży wpływ na zaostrzenie sytuacji w rejonie miało odkrycie złóż rudy uranu oraz złota.

3. Przyczyny prowadzące do wybuchu wojny domowej w 2000 roku.

Zmiana systemu wyborczego w ramach konstytucji, zakaz wykładania przedmiotu religii chrześcijan Beta w szkołach oraz scentralizowany system kontroli prowincji z Wrocławia, miały zasadniczy wpływ na wydarzenia, które doprowadziły do wybuchu wojny domowej. Innym kluczowym czynnikiem były kulturowe więzi między WESTLĄ i MIDA oraz między NORDĄ i KAZURĄ. Poniżej przedstawiono zasadnicze wydarzenia, które doprowadziły do kryzysu.

W 1995 studenci narodowości MIDA na uniwersytecie w Kłodzku zgromadzili się w celu obchodzenia święta chrześcijan Beta dla uczczenia męczeńskiej śmierci św. Jakuba. KAZURIANSKI dziekan uniwersytetu nie wyraził zgody na obchody uroczystości. Doprowadziło to do masowych demonstracji MIDA w tym mieście, które w późniejszym czasie przemieniły się w rewoltę przeciwko reżimowi. Studenci

podkreślali trzy zasadnicze obszary dyskryminacji etnicznych skierowanych przeciwko MIDA w ramach Republiki BOGLAND.

1. Prawo do swobodnej praktyki religijnej
2. Scentralizowana kontrola prowincji
3. System wyborczy.

Studenci MIDA oraz intelektualiści w Kłodzku wystosowali proklamacje do rządu we Wrocławiu, w której nawoływali do natychmiastowych zmian. Rząd zignorował proklamację.

W 1993 roku studenci MIDA sformowali Front Wyzwolenia MIDA (FWM), który nawoływał do zwiększenia niezależności prowincji oraz prawa do praktykowania własnej religii. Ruch ten FWM rozprzestrzenił się na pozostałe wymieszane etnicznie rejony i rozpoczął lawinę wystąpień nawołujących do zwiększonej niezależności prowincji. Ośrodki FWM zorganizowane zostały w kilku większych miejscowościach w południowej prowincji: JABŁONNA /XR1442/, RYCHNOV /WS9256/, TRUTNOV /WS8402, NACHODŹ /WR8604/ oraz na terenie prowincji północnej: MIĘDZYLESIE XR1856/, BYSTRZYCA KŁODZKA /XR1672/, KŁODZKO /XR1688, ZŁOTY POTOK /XR3288/. Nieliczna etnicznie grupa przedstawicieli MIDA w parlamencie sformowała organizację połączoną z FWM. Pierwszym liderem FWM był Jan KLOPS major Sił Zbrojnych Republiki.

W 1994 roku prasa oraz media w południowej prowincji, rozpoczęły blokadę skierowaną przeciwko mediom państwowym. W mediach międzynarodowych, ale w szczególności wśród mediów MIDA narastało nawoływanie do zwiększenia swobody prowincjom. Doszło nawet do wprowadzania przez polityczne partie deklaracji suwerenności południowej prowincji MIDA. Pod koniec 1998 rozpoczęło się zastraszanie KAZURIAN żyjących w prowincji MIDA. Symbolem tego była próba zabójstwa Komendanta Policji w miejscowości LETOHRAD /WR0844/. Rząd we Wrocławiu odpowiedział zwiększeniem obecności sił policyjnych i wojska w południowych rejonach prowincji KAZURA oraz na całym terenie prowincji MIDA.

Demonstracje przeciwko rządowi i administracji we Wrocławiu stały się coraz częstsze. Zastraszanie oraz dręczenie etnicznych KAZURIAN wyznaczyły rok 1999 jako trudny rok w historii BOGLAND. W prowincji północnej kontrolowanej przez

etnicznych KAZURIAN spłonęło kilka kościołów oraz pomników religii chrześcijańskiej Beta. Nacjonaści KAZURIAN wymusili na rządzie twardsze podejście w stosunku do etnicznej populacji MIDA. Siły policji oraz pododdziały wojskowe systematycznie zastraszały ludność na pograniczu zasad prawa. Kilku dobrze znanych intelektualistów MIDA zaginęło bez wieści.

Rzecznik Praw Człowieka donosił w 1999 roku o serii naruszeń zasad prawa międzynarodowego, włączając w to wykorzystywanie tortur dla celów politycznych.

Pod koniec sierpnia 1999 w celu niedopuszczenia do dalszych aktów przemocy, prezydent republiki BOGLANDU proklamował w południowej prowincji stan nadzwyczajny. Wojsko oraz policja otrzymały rozkaz użycia broni w stosunku do wszystkich osób naruszających porządek nałożony przez reguły stanu nadzwyczajnego. Codziennością w południowej prowincji były patrole policji i wojska prowadzone na ulicach miast. Powyższa sytuacja spowodowała masowe odejścia ze służby policjantów i żołnierzy etnicznych MIDA.

W 1999 roku wszyscy członkowie parlamentu wywodzący się z MIDA opuścili swoje stanowiska po tym, jak jeden z nich został oskarżony o manipulowanie społeczeństwem na południu i nawoływanie do zwiększenia swobód. Fala gwałtu i przemocy o podłożu etnicznym nasiliła się i osiągnęła punkt kulminacyjny w czasie obchodów dnia św. Jakuba mających miejsce w MIĘDZYLESIU /XR1856/. Obchody zostały przerwane przez specjalne oddziały policji, które zabiły 55 etnicznych MIDIAN. Rozpoczęło się masowe zwalnianie Midów zatrudnionych w przemyśle wydobywczym uranu oraz złota.

Na początku 2000 roku polityczni przedstawiciele MIDIA rozpoczęli dyplomatyczne rozmowy z WESTLĄ, dotyczące wsparcia w zakresie sprzętu i uzbrojenia wojskowego. W czerwcu tymczasowy rząd MIDA działający w KOSTELCU /WR8652/, dokonał konfiskaty wszystkich oficjalnych budynków należących do Republiki.

Garnizony wojskowe, komendy i komisariaty policji zlokalizowane w południowej prowincji przeszły pod kontrolę MIDA. Kilka tysięcy oficerów etnicznych MIDA opuściło Siły Zbrojne BOGLANDU i wstąpiło do sił wojskowych MIDA.

W sierpniu 2001 tymczasowy rząd MIDA deklaruje prowincje MIDA jako wolną od Republiki BOGLANDU. Rząd KAZURA działający w DZIERŻONIOWIE /XS1620/,

przystępuje do natychmiastowej mobilizacji sił zbrojnych. Pod koniec 2001 roku tymczasowy rząd prowincji MIDA otrzymuje wsparcie od WESTLII w postaci sprzętu i uzbrojenia.

4. Wojna domowa 2002-2006

Rok 2002

W 2002 roku Siły Zbrojne MIDA (SZM) wspierane przez WESTLĘ rozpoczęły ofensywę w kierunku centrum BOGLANDU. Celem strategicznym było zajęcie rejonów wydobywania złóż uranu oraz złota, położonych w Kotlinie Kłodzkiej oraz okolicach Wałbrzycha. Rozpoczął się okres walk etnicznych oraz naruszeń prawa międzynarodowego.

Komponent sił powietrznych MIDA rozpoczął operację powietrzną przeciwko siłom powietrznym KAZURII zlokalizowanym w miejscowości ŚWIDNICA /XS0432/, w celu zminimalizowania kontroli powietrznej KAZURII w rejonie operacji.

Siły lądowe wykonały uderzenie w kierunku wschodniej części centralnego regionu BOGLAND skupiając wysiłek na opanowaniu miast WAŁBRZYCH /WS9026/, NOWA RUDA /XS0604/, BYSTRZYCKA KŁODZKA /XR1672/, KŁODZKO /XR1688/, w celu rozcięcia linii komunikacyjnych KZURIAN oraz zablokowania możliwości wsparcia.

Powodzenie początkowego etapu operacji uzyskano dzięki zaskoczeniu strony przeciwnej. Siły lądowe MIDA napotkały stosunkowo słaby opór mimo, że siły lądowe KAZURY zaminowały rejony w okolicach TRZEBIESOWICE /XR2678/ oraz POLANICA ZDRÓJ /XR0684/. Liczne wioski KAZURIAN zostały zniszczone, w niektórych miały miejsce czystki etniczne. Doniesiono o licznych masowych mordach we wsiach DOMASZKÓW /XR2062/, WILKANÓW /XR2068/, STARY WALISZÓW /XR1874/, GORZANÓW /XR1678/ oraz mieście RADKÓW /WR9894/. Ofensywa została zatrzymana na podejściu do KŁODZKA.

Liczna ludność cywilna mieszkająca w rejonach kontrolowanych obecnie przez MIDA uciekła do KAZURY oraz w rejon STRONIE ŚLĄSKIE /XR3472/, LADEK ZDRÓJ /3478/. (tzw. pocket) rejon etnicznie zdominowany przez KAZURIAN w ramach zachodniej części prowincji JESENIK. Przed wojną rząd BOGLANDU

wymusił na prowincjach wielonarodowe osiedlenie. Miało to na celu zminimalizowanie rosnących nacjonalistycznych trendów w rejonie.

Władze MIDA zachęcały ludność cywilną KAZURY zbierania się w rejonie STRONIE ŚLĄSKIE /XR3472/, JESENİK /XR5866/, JAVORNIK /XR4284/. W celu uzyskania kontroli i zapobieżenia dalszemu rozwojowi ruchu oporu KAZURIAN.

Zasadniczy opór KAZURIAN miał miejsce w centrum Kotliny Kłodzkiej, gdzie doszło do ciężkich walk. Ruch oporu KAZURIAN był wspierany i wzmacniany przez rząd jako część narodowej mobilizacji sił. Ruch oporu funkcjonował przez cały okres trwania wojny do czasu, kiedy zostało podpisane porozumienie pokojowe przez rząd BOGLAND. W wielu rejonach uzbrojone grupy oporu /rebeliantów/ działają do chwili obecnej w szczególności w rejonach Kotliny Kłodzkiej /Góry Bardzkie, Stołowe, Bystrzyckie, Masyw Śnieżnika/.

Lokalni przywódcy wojskowi zmusili 6500 etnicznych KAZURIAN do opuszczenia miejscowości RADKÓW /WR9896/, WAMBIERZYCE /XR0494/ oraz ŚCINAWKA GÓRNA, ŚREDNIA I DOLNA /XR0698/ i przejścia w rejon miejscowości LASKI /XR2690/ a następnie STRONIE ŚLĄSKIE gdzie zorganizowano obóz dla uchodźców. Działania te wspierały władze cywilne MIDA. W czasie tego exodusu rodziny zostały rozdzielone a mężczyźni wywiezieni /los około 500 mężczyzn jest nieznany/.

Rok 2003

W wyniku przegrupowania siły zbrojne KAZURIAN przy wsparciu NORDY zatrzymały ofensywę MIDA. Początkowe wzmocnienie skupiono na obronie KŁODZKA, które przez dłuższy czas było oblegane. W walce o miasto siły KAZURIAN poniosły bardzo ciężkie straty. Siły lądowe KAZURII przerwały oblężenie zmuszając jednocześnie kilka tysięcy ludności cywilnej MIDA do ucieczki z rejonów przyległych do miasta. Większość ludności uciekła w kierunku południowym zatrzymując się w Bystrzycy Kłodzkiej /XR1672/ oraz rejonach do niej przyległych. MIDA utraciła kontrolę na Kłodzkiem, co miało duży wpływ psychologiczny ze względu na ogromne wartości symboliczne uniwersytetu oraz pomnika św. Jakuba.

Drugi etap działań sił lądowych KAZURY polegał na stabilizowaniu sytuacji w miejscowościach KŁODZKO, ZŁOTY STOK /XR3288/, BARDO /XR2296/ ORAZ NOWA RUDA /XS0604/ (poprzednio zajętych) Odzyskano również strategicznie ważne przełęcze i mosty. Intensywne walki przebiegały w miejscowościach BARDO oraz TŁUMACZÓW /XS0200/. Tysiące ludności cywilnej MIDA uciekło na południe w rejony kontrolowane przez MIDA.

W odwecie siły wojskowe MIDA spaliły kilka kościołów wyznania Alfa, ujęły następnie torturowały biskupa chrześcijaństwa Alfa w WAMBIERZYCACH, po czym dokonały na nim egzekucji. To jeszcze bardziej wzmoгло nienawiść obu wyznań w stosunku do siebie.

Lata 2004-2005

Okres między rokiem 2004, a rokiem 2005 to czas wielu potyczek i starć między siłami lądowymi w centralnym regionie w szczególności w rejonach miast WAŁBRZYCH, NOWA RUDA, KŁODZKO. Zarówno MIDA jak i KAZURA skupiły swój wysiłek na rozwijaniu sił lądowych w szczególności na zabezpieczeniu logistycznym. W tym czasie powstała wzdłuż zarysowującej się stałej linii frontu duża liczba pól minowych położonych przez obie strony konfliktu.

Nieregularne siły rebelianckie dowodzone przez lokalnych watażków zarówno ze strony MIDY jak i KAZURY przeprowadziły szereg aktywnych działań i akcji bojowych, których celem było zastraszenie i nękanie ludności cywilnej strony przeciwnej.

W wyniku tych akcji ludność cywilna MIDA żyjąca w miejscowościach ŻELAZNO /XR2017/, OŁDRZYCHOWICE KŁODZKIE /XR2180/ SKRZYŃKA /XR2581/, TRZEBIESZOWICE /XR2678/, ROMANOWO /XR2178/, oraz JASZKOWA DOLNA /XR2086/, JASZKOWA GÓRNA /XR2484/ została zmuszona do ucieczki, a ich domy zostały doszczętnie spalone. Większość znalazła schronienie w rejonach STRONIE ŚLĄSKIE. Kilka setek zostało zamordowanych i pochowanych w zbiorowych mogiłach. Większość z tych mordów zostało popełnionych przez siły „Dywizji CZARNEJ GWIAZDY” ruchu „tradycyjnego chrześcijaństwa Alfa” oraz przez jednostki policji specjalnej KAZURY.

W czystki etnicznie w rejonie zamieszkałym przez MIDA (rejon miejscowości OŁDRZYCHOWICE ŚLĄSKIE zaangażowani byli dwaj dobrze znani watażkowie płk Piotr Waza oraz Andrzej Szklana przywódcy grup rebelianckich Kazury.

Jednostki sił rebelianckich MIDA prowadziły działania mające na celu zastraszanie i nękanie w rejonach miejscowości i wsi DOMASZKÓW /XR2062/, WILKANÓW /XR2068/, STARY WALISZÓW /XR1874/, GORZANÓW /XR1678/ oraz STRONIE ŚLĄSKIE, BOLESŁAWÓW /XR3569/.

Większość z aktów przemocy połączonych z masowym mordowaniem powiązanych jest z takimi ugrupowaniami jak Milicja Wyzwolenia MIDY, Front wyzwolenia oraz Ojczyźniany Ruch Bojowy.

W okresie tym doszło do drastycznego rozwoju czarnego rynku oraz handlu narkotykami i bronią zarówno z WESTLY do MIDA jak również z NORDY do KAZURY.

Akty przemocy o podłożu etnicznym rozprzestrzeniły się również w prowincji JASENIK, gdzie etniczni MIDA rozpoczęli kampanię zastraszania KAZURIAN żyjących w rejonach zamieszkałych wspólnie z inną ludnością etniczną. Rozpoczęły się akcje podpalania domów, mieszkań, niszczenia sklepów itp.

Rejon o szczególnej intensywności działań grup rebelianckich to BOLESŁAWÓ /XR3569/, STARA MORAWA /XR3470/ oraz STRONIE ŚLĄSKIE /XR3372/.

Rzecznik Praw Człowieka donosił o dużej liczbie aktów przemocy i naruszeniu międzynarodowego prawa. Wymieniał takie sytuacje jak: obrażanie dzieci, akty gwałtów, podpalenia, uprowadzenia, wymuszoną prostytucję oraz egzekucje wykonywane spontanicznie, które miały miejsce po obu stronach BOGLANDU.

Raport informował również o niechęci przedstawicieli politycznych obu stron (MIDA, KAZURA) do zajęcia się tymi sprawami.

Rok 2006

Na początku 2006 roku miały miejsce intensywne walki w rejonach Gór Wałbrzyskich ze względu na ich strategiczną rolę w kontrolowaniu obszaru przez obie strony konfliktu.

Ludność cywilna rejonu złożona z ludności MIDA i KAZURA znalazła się w pułapce w środku prowadzonych walk. Pojawiła się groźba klęski humanitarnej.

W połowie 2006 roku wojna między stronami konfliktu osiągnęła sytuację status quo. Obie strony poniosły ogromne straty i dążyły do przerwania konfliktu w celu przegrupowania i wzmocnienia sił. Prezydent BOGLANDU oraz przedstawiciele prowincji MIDA i KAZURA spotkali się we Wrocławiu w celu przedyskutowania porozumienia o przerwaniu ognia oraz przyszłości Republiki BOGLAND.

Przeważało ogólne zrozumienie potrzeby szybkiego rozstrzygnięcia konfliktu oraz stworzenie porozumienia pokojowego pod auspicjami ONZ. W październiku we Wrocławiu zorganizowano konferencję okrągłego stołu, której przewodniczyło ONZ. Rezultatem konferencji było podpisanie „Porozumienia Pokojowego w Begland” 15 października 2006 roku.

Niestety tym razem akty przemocy o charakterze etnicznym wybuchły w prowincji JASENIK. Kilka tysięcy etnicznych KAZURIAN opuściło rejony należące do MIDA na południu w rejony położone na północ prowincji kontrolowane przez KAZURIAN. Jednakże nie wszystkim ludności pochodzenia KAZURA udało się uciec, dlatego też powstała główna enklawa KAZURIAN w rejonie miejscowości STRONIE ŚLĄSKIE /XR3472/ oraz ŁĄDEK ZDRÓJ /XR3478/.

Z kolei ludność MIDA, która zdecydowała się pozostać w tym rejonie, zebrała i skupiła się w rejonie STRONIE ŚLĄSKIE w liczbie ok. 2500 osób.

Z powodu braku możliwości widocznego politycznego rozstrzygnięcia „Porozumienia Pokojowego w Bogland” dotyczącego określenia statutu prowincji JASENIK oraz ludności pochodzenia MIDA doszło do wielu mniejszych starć w całym rejonie prowincji. Doprowadziło to do zorganizowanej ofensywy wojsk MIDA, która rozpoczęła się 4 listopada. Początkowe powodzenie na kierunku HANUSOVICE /XR3848/, JESENIK /XR5666/ zostało zatrzymane na szeregu pól minowych w rejonie m. OSTROŻNE /XR4660/.

Zatrzymani MIDOWIE żyjący w OSTROŻNE, LIPOWA-LAZNE /XR5266/ oraz BRANNA /XR4458/ zostali wykorzystani jako narzędzie negocjacji przez KAZURĘ. Wszystkim organizacjom międzynarodowym oraz organizacjom pozarządowym zabroniony został wjazd w w.w. rejon. Około 2000 MIDÓW żyjących w zamkniętym rejonie cierpi na szereg chorób, brak żywności i wody pitnej w warunkach zastraszenia.

Zerwanie podstawowych zasad prawa i porządku publicznego doprowadziło do rozkwitu czarnego rynku, uprowadzania osób, wymuszonej prostytucji oraz ataków na osiedla i domostwa KAZURIAN.

Głównym graczem w tego rodzaju działaniach jest były zastępca szefa policji prowincji o pseudonimie MILCZAN. Dowodzi on gangiem w skład, którego wchodzi około 200 lekko uzbrojonych mężczyzn. Gang ma silne powiązania z władzami MIDA oraz siłami lokalnej policji. MILCZAN jest dobrze odbierany i wspierany przez ludność MIDA zamieszkującą prowincję, ma też duży wpływ na jej zachowanie w szczególności przedstawicieli młodszego pokolenia.

2007 Proces pokojowy

W dniu 1 stycznia 2007 roku, Sekretarz Generalny ONZ wydał specjalne oświadczenie, w którym zaapelował do rządu Republiki Boglandu oraz tymczasowych rządów prowincji KAZURA oraz MIDA o zaprzestanie dalszej eskalacji konfliktu oraz niezwłoczne przystąpienie do negocjacji pokojowych. Równocześnie wezwał społeczność międzynarodową do poszerzenia i przyspieszenia wszelkich działań dyplomatycznych na rzecz przerwania działań wojennych między zwaśnionymi stronami.

Trwające walki nie przyniosły spodziewanych sukcesów żadnej ze stron konfliktu, a jedynie doprowadziły do pogorszenia i tak już trudnej sytuacji ekonomicznej i gospodarczej obydwu prowincji. Niekorzystny przebieg wojny, trudności gospodarcze i nałożone embarga doprowadziły do niezadowolenia społecznego i zwiększonego poparcia dla partii politycznych dążących do zakończenia działań zbrojnych i przywrócenia pokoju.

Kościół rzymsko-katolicki oraz inne kościoły zrzeszone w Radzie Ekumenicznej podjęły szereg kroków na rzecz pokojowego rozwiązania sporu.

W wyniku wysiłków Sekretarza Generalnego ONZ (wydano trzy rezolucje Rady Bezpieczeństwa ONZ), prac OBWE oraz owocnych mediacji GOTLANDII i OLANDII udało się zakończyć spór. W dniu 30 marca 2007 wszystkie prowincje Republiki Boglandu pozostające do tej pory w konflikcie podpisały porozumienie pokojowe noszące od miejsca, w którym trwały rokowania nazwę 'Porozumienia Wrocławskiego'. Wszystkie strony konfliktu zobowiązały się w nim do przerwania ognia, całkowitego zawieszenia broni i utworzenia strefy rozdzielenia (ZOS), która ma przebiegać wzdłuż linii przerwania ognia. Utworzona w ten sposób strefa ma

jednocześnie tworzy przyszłą granicę pomiędzy dwoma nowo powstałymi państwami tj. MIDA i Republiką BOGLANDU z prowincjami KAZURA i JASENIK.

Sojusz Eurolandu w reakcji na prośbę ONZ oraz innych organizacji międzynarodowych podjął decyzję o udziale wydzielonych sił wojskowych w operacji o charakterze wsparcia pokoju zgodnie z Rozdziałem VI Karty Narodów Zjednoczonych.

II SYTUACJA SZCZEGÓŁOWA

1. Organizacja Narodów Zjednoczonych ONZ

Rada Bezpieczeństwa ONZ po zapoznaniu się z Raportem Specjalnego Reprezentanta Sekretarza Generalnego ONZ z lutego 2007 roku dotyczącego możliwości i sposobu wsparcia procesu pokojowego w Republice Boglandu, przyjęła rezolucję 1241 na posiedzeniu w dniu 17 lutego 2007 r. odnośnie wsparcia intencji ustanowienia pokoju i stabilności w byłej Republice Boglandu.

Zgodnie z treściami rezolucji rejon przygraniczny ustanowiono **strefą pod szczególną ochroną ONZ**. W myśl porozumienia pokojowego zawartego we WROCŁAWIU, Rada Bezpieczeństwa ONZ w tym samym dokumencie ustanowiła:

- **Zaakceptowaną linię przerwania ognia** – ACFL (Agreed Cease Fire Line) – przebiegająca wzdłuż frontu pomiędzy siłami stron konfliktu, która pełni rolę wewnętrznej granicy **IEBL**.

- **Strefę rozdzielania** - ZOS (Zone of Separation) - przebiegająca wzdłuż CFL po 2 km z każdej strony CFL

- **Strefę limitowanej obecności wojsk** – przebiegająca wzdłuż CFL po 10 km z każdej jej strony (dotyczy jednostek artylerii)

- **Rejony ochrony** – zapewniające ochronę mniejszości etnicznej i uchodźcom i przesiedleńcom –STRONIE ŚLĄSKIE , BYSTRZYCA KŁODZKA.

- **Rejony przekazania** – AOT (Area of Transfer)

Przyjęto, że operacja wojskowa pk. „MAJOWE OCIEPLENIE” zostanie przygotowana i prowadzona przez Sojusz Eurolandu w całości pod jego dowództwem.

W skład Brygady Sił Pokojowych - **UNFORB (United Nations Force Bogland)** – wejdą trzy lekkie bataliony operacyjne z elementami wsparcia oraz batalion dowodzenia z elementami logistyki.

W wyniku dotychczasowych starań pokojowych podejmowanych zarówno przez ONZ jak również strony konfliktu, sytuacja w rejonie konfliktu przedstawia się następująco:

1. 17 lutego 2007 r. RB ONZ określiła na podstawie Rezolucji 1241 Mandat wielonarodowych sił pokojowych UNFORB zgodnie z Artykułem VI KNZ.
2. 22 lutego 2007 ONZ zawarła porozumienie o statusie sił pokojowych SOFA ze stronami konfliktu tj. prowincjami KAZURA, MIDA oraz Republiką Boglandu i prowincją JASENIK.
3. Od połowy lutego 2007 roku ONZ w ramach porozumień pokojowych na terenie uznanym za sporny rozmieściła misję obserwacyjną UNOBG. W jej skład weszło 55 obserwatorów wojskowych z państw sojuszu Eurolandu.
4. Od końca marca niesienie pomocy humanitarnej w ograniczonym zakresie rozpoczęły organizacje rządowe i pozarządowe .
5. ONZ obiecała zorganizowaną pomoc humanitarną dla prowincji KAZURA, MIDA oraz JASENIK po spełnieniu warunku, że strony konfliktu będą realizowały postanowienia porozumienia pokojowego.
6. ONZ będzie próbować wynegocjować długotrwałe porozumienie pokojowe pomiędzy KAZURA, MIDA i Republiką Boglandu w celu pokojowego współistnienia tych państw. Ma to zapewnić podjęcie odpowiednich środków mających na celu podzielenie kontroli nad zasobami gazu ziemnego i jego wspólnego wydobycia, transportu, obróbki i sprzedaży. W efekcie zaowocować wspólnymi korzyściami dla nowo powstałych państw.

2. Sojusz Eurolandu w reakcji na prośbę ONZ oraz innych organizacji międzynarodowych podjął decyzję o udziale wydzielonych sił wojskowych w operacji o charakterze wsparcia pokoju zgodnie z Rozdziałem VI Karty Narodów Zjednoczonych.

Prace planistyczne dotyczące operacji pokojowej rozpoczęto jeszcze pod koniec ubiegłego roku. Od tego też czasu nasilono pozyskiwanie informacji wywiadowczych i rozpoznawczych z rejonu przyszłej operacji. Odbyło się kilka sesji planistycznych, których celem było wariantowanie możliwych sposobów interwencji,

ilości i rodzajów wykorzystanych wojsk oraz sposobu przegrupowania w rejon przyszłej operacji. W wyniku kilkumiesięcznych wysiłków planistycznych w dowództwie sojuszu przyjęto, że operacja wojskowa pk. „MAJOWE OCIEPLENIE” zostanie przygotowana i prowadzona przez Sojusz Eurolandu w całości pod jego dowództwem.

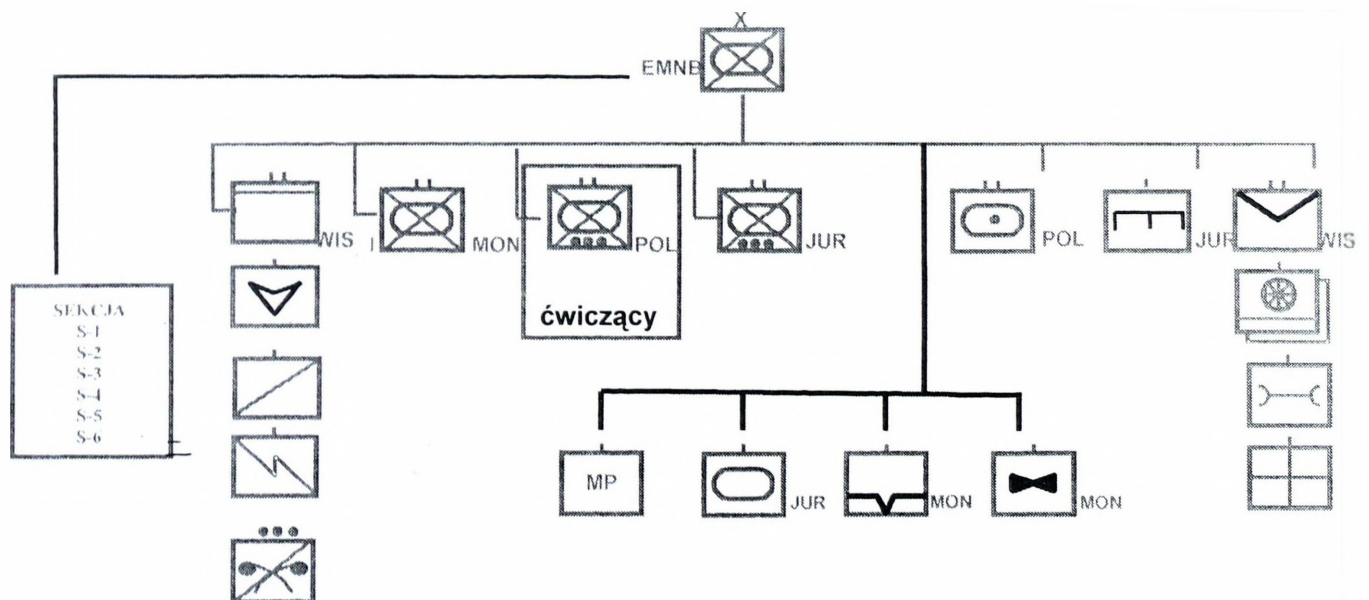
W skład Brygady Sił Pokojowych - **UNFORB (United Nations Force Bogland)** – wejdą trzy lekkie bataliony z elementami wsparcia i zabezpieczenia oraz batalion dowodzenia z elementami logistyki.

Wielonarodowa Brygada Eurolandu EMNB (Euroland Multi National Brigade) składać się będzie z wydzielonych pododdziałów czterech państw: JURA, **POLANDIA**, WISLANDIA, MONDA. Wszystkie państwa dostarczają ustalony rodzaj i wielkość sił według proporcji 1/4.

11 kwietnia 2007 roku Naczelny Dowódca Sił Sojuszu Eurolandu wydał rozkaz operacyjny, który stanowi podstawę do planowania działań przez brygadę wielonarodową. Określono w nim początek operacji na 22 czerwca 2007 roku, podział rejonów odpowiedzialności (AOR) między batalionami, przebieg strefy rozdzielania (ZOS), zasadnicze zadania oraz przybliżony harmonogram ich realizacji (Załącznik 7).

Dowództwo brygady zaplanowało dwa rekonesanse rejonu odpowiedzialności pierwszy w dniach 14-19 maja, drugi w pierwszym tygodniu czerwca.

STRUKTURA ORGANIZACYJNA EMNB



3. POLANDIA

W ramach sojuszniczych zobowiązań Komitet Wojskowy Eurolandu zwrócił się drogą dyplomatyczną do rządu POLANDIA z wnioskiem o wydzielenie w ramach planowanej operacji pokojowej kontyngentu wojskowego w sile batalionu operacyjnego wraz z elementami wsparcia. Batalion miałby wejść w skład Brygady Sił Pokojowych UNFORB.

1. Na udział POLANDII w operacji pokojowej wyrażają zgodę wszystkie strony konfliktu.
2. Po otrzymaniu prośby MSZ POLANDIA powiadomił o tym Prezesa Rady Ministrów oraz szefów zainteresowanych resortów.
3. Komisja Międzyresortowa po przeprowadzeniu konsultacji zaproponowała przyjęcie prośby Sojuszu. Jednocześnie w resorcie obrony narodowej odpowiednie komórki podległe Podsekretarzowi Stanu ds. Współpracy Międzynarodowej oraz Szefowi Sztabu Generalnego POLANDII wypracowały propozycję wydzielenia batalionu stacjonującego w m WESOŁA wraz z niezbędnymi elementami wsparcia i zabezpieczenia.
4. Komisja Międzyresortowa po zapoznaniu się z propozycją Szefa Sztabu Generalnego wypracowała wspólne stanowisko, które zostało przedstawione Radzie Ministrów.
5. Wniosek o wysłaniu batalionu operacyjnego, dywizjonu artylerii oraz dwóch kompanii saperów w ramach wsparcia brygady do operacji pokojowej ONZ UNFORB został podpisany przez Premiera oraz uzyskał kontrasygnatę Prezydenta POLANDIA. Skład etatowy PKW ustalono maksymalnie do 1500 żołnierzy. Czas trwania misji określono na okres 12 miesięcy z możliwością przedłużenia.
6. Odpowiedź (jako stanowisko POLANDIA) została przesłana przez MSZ do ONZ.
7. Ustalono zadania poszczególnych resortów wynikające z decyzji o udziale POLANDIA w operacji. Zadania te określone zostały w Uchwale Rady Ministrów nr 23347.
8. Wydano odpowiednie decyzje, zarządzenia i rozkazy MON, Szefa Sztabu Generalnego POLANDIA, Dowództwa Wojsk Lądowych, pozostałych rodzajów sił zbrojnych oraz szefów innych organów resortu, wyznaczając do

operacji pokojowej „MAJOWE OCIEPLENIE”- KONTYNGENT WOJSKOWY
(PKW) POLANDIA

9. Szef Sztabu Generalnego POLANDII wyznaczył do składu PKW: 16 batalion, 10 oficerów do Kwatery Głównej UNFORB oraz 15 oficerów do dowództwa i sztabu MNBRIG. Rozkazał jednocześnie, rozpocząć procesu pełnego przygotowania oraz szkolenia kontyngentu do wystania w rejon operacji i wykonywania zdań mandatowych.
10. Z informacji uzyskanych od polskiego oficera łącznikowego przy sztabie MNBRIG wynika, że wstępnie planuje się by batalion POLANDIA w składzie EMNB przejął rejon odpowiedzialności i realizował zadania powierzone siłom pokojowym zawarte w postanowieniach Rezolucji RB ONZ nr 1241.
11. Rozkaz operacyjny dowódca batalionu otrzymał 05 maja. Dokument przekazał w imieniu dowódcy EMNB oficer łącznikowy z HQ UNFORB.
12. Wykonanie przemieszczenia do rejonu odpowiedzialności (AOR) koordynuje Departament Spraw Międzynarodowych MON, Dowództwo Operacyjne.

4. Batalion POLLANDII /Ćwiczący/

POLBAT całością sił ześrodkowany w MSD WESOŁA. Zakończył cykl szkoleń zgrzywających i osiągnął pełną gotowość do działań. Batalion jest jednorodnym narodowym pododdziałem POLLANDII. Posiada najwyższy stopień gotowości bojowej - otrzymał certyfikat sił natychmiastowej odpowiedzi. 100 procent pododdziału stanowią żołnierze zawodowi.

W terminie 14-20 maja 2007 zaplanowano rekonesans rejonu odpowiedzialności brygady oraz rejonów odpowiedzialności batalionów przez narodowe grupy rekonesansowe. Rekonesans będzie prowadzony w ramach JMC (połączonych komisji wojskowych). Celem rekonesansu jest określenie warunków oraz możliwości prowadzenia działań w AOR.

Plan rekonesansu zakłada:

1. Spotkania z przedstawicielami władz cywilnych stron konfliktu – dotyczące możliwości przejęcia i wykorzystania zasadniczych obiektów infrastruktury, problematyki CIMIC,
2. Spotkanie z przedstawicielami jednostek wojskowych stron konfliktu – dotyczące sposobu organizowania strefy rozdzielonej, przekazania informacji na temat rozmieszczenia sił, sposobu wyjścia ze strefy, garnizonów wyznaczonych jako miejsca koncentracji sił, demilitaryzacji,
3. Praca w terenie (w tym przelot śmigłowcem) – mająca na celu wybór miejsc na miejsca dyslokacji sił, posterunków obserwacyjnych, dróg manewru, zasadniczych obiektów terenowych i infrastruktury,
4. Spotkanie z przedstawicielami lokalnej policji stron konfliktu – dotyczące możliwości oraz zakresu współpracy,
5. Spotkanie z lokalnymi liderami politycznymi – dotyczące poznania celów oraz problemów lokalnych społeczności,
6. Spotkanie z lokalnymi przedstawicielami kościoła.

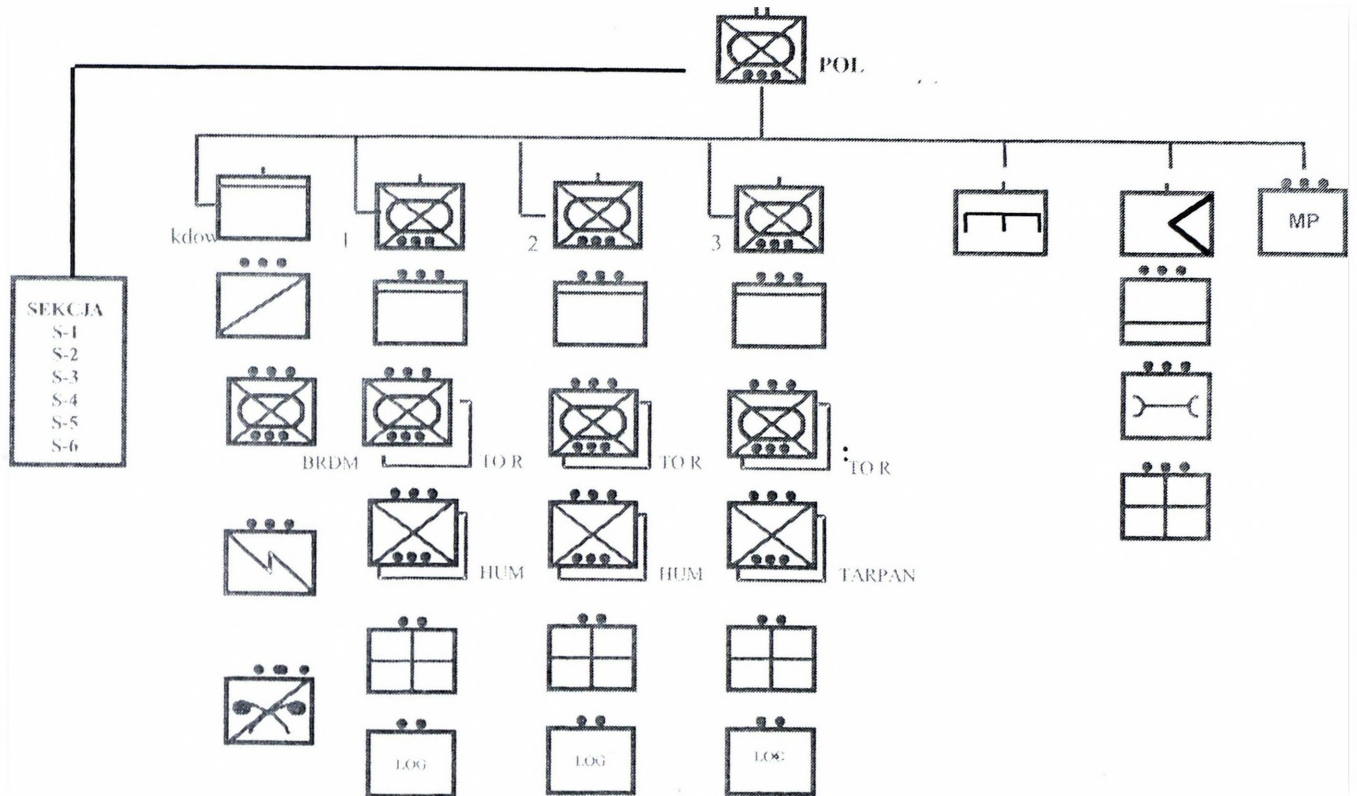
Udział w rekonesansie bierze dowództwo batalionu oraz wybrane osoby ze sztabu batalionu.

UWAGA:

Na potrzeby ćwiczenia materiały oraz informacje, które grupa rekonesansowa otrzymała na spotkaniach, zawarte są w treściach założeń do ćwiczenia.

TOR
TOR

STRUKTURA ORGANIZACYJNA POLBAT MSD BYSTRZYCA KŁODZKA



V

PRACA DO WYKONANIA

1. Zorganizować pracę ćwiczącej grupy rekonesansowej dowództwa batalionu.
2. Zapoznać się z treścią założeń, rozkazu operacyjnego oraz załączników.
3. Ocenic i wyciągnąć wnioski dotyczące środowiska przyszłych działań w AOR

Praca do wykonania:

1. ocena terenu /rejony kluczowe, drogi manewru, obiekty terenowe/,
2. ocena rozmieszczenia i wycofania wojsk stron konfliktu,
3. ocena struktury, siły, sprzętu i dowódców stron konfliktu,
4. ocena działania grup oraz band rebelianckich /siły i struktura/,
5. ocena rozmieszczenia mniejszości etnicznych, wysiedleń, miejsc mordu,
6. ocena rozmieszczenia uchodźców, obozów dla uchodźców oraz osób przesiedlonych,
7. ocena rozmieszczenia wyznań religijnych, ważniejszych obiektów wyznaniowych, liderów religijnych
8. ocena pól minowych,
9. ocena prawdopodobnych zagrożeń,
10. ocena rozmieszczenia lokalnych władz,

W ramach prowadzonego rekonesansu**Wnioski dotyczące**

1. Podziału na rejony odpowiedzialności kompanii,
2. Rozmieszczenia miejsc dyslokacji /bazy/ batalionu, kompanii,
3. Wyznaczenia dróg manewru w całej AOR,

PRACA NAD WARIANTAMI

1. Wybór zasadniczych obiektów terenowych, które należy utrzymać,
2. Wyznaczenie posterunków obserwacyjnych,
3. Wybór zasadniczych obiektów infrastruktury wpływających na wykonanie zadania,
4. Zorganizowanie systemu działań obserwacyjno-kontrolnych /posterunki obserwacyjne, posterunki kontrolne, blokady/ miejsce, czas, ilość, obsada, zadania,
5. Zorganizowanie systemu patrolowania /wyznaczenie dróg patrolowania, rodzaje patroli, ilość patroli, obsada/,
6. Wydzielenie QRF,
7. Zapanowanie sposobu zabezpieczenia wyjścia stron konfliktu z ZOS /wyznaczenie dróg marszu, czasu wyjścia, sił itd./,
8. Miejsca, rejony oraz sposoby rozminowania – oś czasowa, siły,
9. system odzyskiwania /zbierania/ broni i amunicji od społeczeństwa,
10. Sposoby wsparcia i zabezpieczenia działań
11. Sposób zabezpieczenia i ochrony obozu dla uchodźców,
12. Sposób współdziałania i współpracy z NGO's oraz władzami lokalnymi,
13. Działania mające na celu rozpoznanie, kontrolowanie i likwidowanie grup rebelianckich – sposób współdziałania z lokalną policją.

14. Rodzaje działań i sposoby ich realizowania zapewniające swobodę manewru sił pokojowych oraz kontrolę ruchu stron konfliktu oraz ludności cywilnej.

**Przygotować ODPRAWĘ DECYZYJNĄ POŚWIĘCONĄ PRZEDSTAWIENIU
KONCEPCJI DZIAŁAŃ W AOR – KOŃCZĄCA I ETAP ĆWICZENIA**

-

ZAŁĄCZNIKI DO SYTUACJI WYJŚCIOWEJ

1. Porozumienie o przerwaniu ognia z dn. 20 marca 2007 roku
2. Podstawowe ustalenia porozumienia pokojowego KAZURA – MIDA
3. Rezolucja 1241 z dn. 17 lutego 2007 roku
4. Mandat Sił Pokojowych UNFFORB z dn. 1 kwietnia 2007-03-21
5. Porozumienie o Statusie Sił Pokojowych z dnia 12 kwietnia 2007 roku
6. Zasady użycia siły (ROE)
7. Koncepcja operacji UNFORB
8. Raport dotyczący sytuacji humanitarnej
9. Meldunek sytuacyjny 33 Misji Obserwacyjnej Sił Eurolandu UNOBG
10. Oś czasowa działań EMNB
11. Plan przegrupowania Polskiego Kontyngentu
12. Środowisko operacji „Majowe ocieplenie”
13. Rozmieszczenie sił pokojowych EMNB w rejonie konfliktu – kalka - mapa
1:100 000

POROZUMIENIE O PRZERWANIU OGNI*
podpisane we Wrocławiu dnia 20 marca 2007 roku

Obecne porozumienie o przerwaniu ognia zostało zaakceptowane i podpisane przez KAZURĘ, MIDĘ, JASENIK, Republikę BOGLAND oraz Organizację Narodów Zjednoczonych na szczycie we Wrocławiu w celu zapobieżenia eskalacji konfliktu zbrojnego pomiędzy zwaśnionymi stronami – KAZURĄ i MIDĄ oraz stworzenia podstaw do ustanowienia pokoju w tym rejonie. Głównymi ustaleniami porozumienia jest:

- **bezwzględne** wstrzymanie walk pomiędzy walczącymi stronami;
- **wycofanie** wojsk z rejonów przygranicznych oraz w perspektywie z tzw. Strefy zdemilitaryzowanej;
- **obopólna zgoda** na ustanowienie misji pokojowej Organizacji Narodów Zjednoczonych UNFORB w celu nadzorowania wejścia w życie i przestrzegania porozumień pokojowych;
- **niezwłoczne** rozpoczęcie negocjacji mających na celu ustanowienie pokoju w tym rejonie pod auspicjami Organizacji Narodów Zjednoczonych.

Porozumienie o przerwaniu ognia – nadzorowane, wspierane i zabezpieczane przez Organizację Narodów Zjednoczonych- ustala szczegóły:

1. Zaprzestania aktów wrogości z dniem 20 marca 2007 roku.

Artykuł I

Zaakceptowana linia przerwania ognia (ACFL) pomiędzy KAZURĄ, JESENİK (Republiką Bogland) a MIDĄ przebiega wzdłuż linii jaką zaznaczono na mapie. (Załącznik 13 do sytuacji wyjściowej KALKA 1:100 000)

Artykuł II

Zaznaczona linia na mapie w skali 1:50 000 (jako Załącznik C do rozkazu operacyjnego) została zaakceptowana przez wszystkie strony konfliktu jako definitywna i podlegająca kontroli. ZOS będzie przebiegać minimum 2000 m po każdej ze stron ACFL co stanowi jasny i jedyny obszar demarkacyjny pomiędzy każdą i wszystkimi stronami konfliktu. W okresie, w którym siły pokojowe rozmieszczone są w ZOS Dowódca Sił Pokojowych ma prawo określenia (po konsultacji ze stronami konfliktu) zmian dotyczących ZOS

Artykuł IV

Wycofania i skoncentrowania całej broni ciężkiej na odległość 20 km poza obecną linię przerwania ognia nie później niż D+35.

Wycofania wszystkich wojsk KAZURY i MIDY poza strefę rozdzielania nie później niż D+90 i ześrodkowania ich w wyznaczonych garnizonach i miejscach.

Ustanowienia 20 km strefy zdemilitaryzowanej po 10 km z każdej strony od linii przerwania ognia nie później niż do D+90.

—

Artykuł V

Zwolnienia wszystkich jeńców wojennych nie później niż do D+90.

47
Zapewnienia warunków do powrotu uchodźców i przesiedleńców w przeciągu 120 dni.

Ustanowienia normalnych warunków pokojowych w okresie 360 dni.

Zagwarantowania swobodnych dostaw i dystrybucji pomocy humanitarnej.

Artykuł VI

Przekazanie rejonów przekazania ang. Area of Transfer (AOT) nie później niż D+220

UWAGA

*** Na potrzeby ćwiczenia tekst porozumienia o przerwaniu ognia został ograniczony do niezbędnych i określonych treści.**

**PODSTAWOWE USTALENIA POROZUMIENIA POKOJOWEGO
KAZURA – MIDA*
podpisanego 20 marca 2007 roku**

1. Porozumienie pokojowe wejdzie w życie po ratyfikacji przez KAZURĘ i MIDE**.
2. DALIA I DRACJA podejmują się respektować tradycję, religię, kulturę wszystkich grup etnicznych w obszarze ich granic terytorialnych.
3. Wszystkie siły zbrojne rozlokowane w obrębie strefy zdemilitaryzowanej (DMZ) muszą zostać wycofane i pozostać w miejscach stałej dyslokacji pod kontrolą lokalnych dowódców. Muszą także być w stanie poddawać się monitorowaniu przez siły pokojowe ONZ, jeśli takowe zostaną ustanowione. Pełne wycofanie odbędzie się po zakończeniu wszystkich negocjacji.
4. Przestrzeganie porządku publicznego leży w odpowiedzialności władz lokalnych w ścisłej koordynacji z władzami ONZ. Międzynarodowa granica położona IEBL biegnąca w rejonie ZOS także pozostaje w odpowiedzialności władz lokalnych w porozumieniu z władzami ONZ.
5. KAZURA i MIDA zgodziły się, że wymiana jeńców wojennych i poległych powinna zakończyć się nie później jak sześć miesięcy po ratyfikacji porozumienia pokojowego.
6. Wszystkie pola minowe oraz środki wybuchowe wykorzystywane podczas konfliktu zostaną usunięte i zmagazynowane przez siły narodowe. (Personel ONZ może być użyty, aby wspomóc te działania).
7. Swobodne poruszanie się personelu, pojazdów i agencji wspierających ONZ będzie zapewnione.

** Na potrzeby ćwiczenia tekst porozumienia pokojowego został ograniczony do niezbędnych i określonych treści*

*** (Uwaga: porozumienie zostało ratyfikowane odpowiednio 22 marca 2007 przez KAZURĘ i 23 marca 2007 przez MIDE).*



**REZOLUCJA 1241 (2007)
przyjęta przez Radę Bezpieczeństwa ONZ
na posiedzeniu w dniu 17 lutego 2007 roku***

Rada Bezpieczeństwa

Reafirmuje intencję zaprowadzenie pokoju i stabilizacji w Obszarze Kotliny Kłodzkiej.

Bazuje na raporcie Specjalnego Reprezentanta Sekretarza Generalnego z lutego 2007 roku, który został opracowany w celu znalezienia możliwości i warunków dla ustanowienia operacji pokojowej w rejonie konfliktu na terytorium KAZURY i MIDY i zwraca się z prośbą o przestrzeganie przez strony konfliktu porozumienia zmierzającego do przywrócenia stabilizacji pokojowej w tym regionie.

W szczególności bazuje na tym, że Specjalny Reprezentant Sekretarza Generalnego i SG ONZ potwierdzają stworzenie dogodnych warunków do wcześniejszego rozwinięcia sił pokojowych ONZ (UNFORB). Z przychylnością przyjmuje jego propozycję o rozwinięciu wojsk z natychmiastowym skutkiem.

Wyraża podziękowanie Sekretarzowi Generalnemu i jego Grupie Analitycznej „Kłodzko” za wkład w osiągnięcie warunków do rozwinięcia wojsk UNFORB-u.

Potwierdza, że sytuacja w rejonie Kotliny Kłodzkiej stwarza przesłanki zagrożenia dla światowego pokoju i bezpieczeństwa.

Przypomina o zasadniczej jej odpowiedzialności w przywracaniu pokoju i bezpieczeństwa zgodnie z Kartą Narodów Zjednoczonych.

Przypomina także o uwarunkowaniach Rozdziału VI Karty Narodów Zjednoczonych.

Podkreśla jeszcze raz wysiłki podjęte przez Organizację Narodów Zjednoczonych i jej państwa członkowskie mające na celu Przeprowadzenie Konferencji „Wrocław”, włączając w to mechanizmy, które zostały użyte dla przywrócenia pokoju w tym rejonie.

Doszła do przekonania, że wprowadzenie planu pokojowego ONZ wspomogłoby wysiłki Konferencji „Wrocław” w pokojowym osiągnięciu celów politycznych.

1. **Zatwierdza** raport Specjalnego Reprezentanta Sekretarza Generalnego i SG ONZ z lutego 2007 roku.

2. **Zatwierdza również** rekomendacje Sekretarza Generalnego dla działań Konferencji „Wrocław” w celu rozpoczęcia negocjacji pomiędzy stronami konfliktu dla osiągnięcia pełnego bezpieczeństwa i pokoju w tym regionie. Aprobuję również działania zgodne z Rozdziałem VI Karty Narodów Zjednoczonych mające na celu stworzenie warunków dla osiągnięcia pokoju i bezpieczeństwa poprzez negocjacje i mediacje w sprawach spornych regionu.

3. **Decyduje** zgodnie z sugestią Sekretarza Generalnego przedstawioną w raporcie oraz na podstawie osiągniętego porozumienia o przerwaniu ognia i później podpisanego porozumienia pokojowego ustanowić pod patronatem ONZ siły pokojowe UNFORB i upoważnia SG ONZ do podjęcia wszelkich środków doprowadzających do jak najwcześniejszego rozwinięcia sił pokojowych.

4. **Potwierdza**, że misja spełnia wszelkie wymogi mające na celu stworzenie warunków do przywrócenia pokoju i bezpieczeństwa w spornym regionie.

5. **Apeluje** do stron konfliktu o pełną współpracę z ONZ oraz o powstrzymanie się od wrogich aktów agresji uniemożliwiających pokojowe rozwiązanie sporu.

6. **Żąda** od stron konfliktu pełnego przestrzegania porozumień i podjęcia wszelkich koniecznych działań mających na celu zapewnienie bezpieczeństwa

personelu ONZ oraz członków Misji Obserwacyjnej Organizacji Bezpieczeństwa i Współpracy w Europie.

7. **Wzywa** wszystkie państwa członkowskie ONZ do udziału we wszystkich przedsięwzięciach mających na celu wsparcie działań wojskowych i humanitarnych w rejonie konfliktu i w jego bezpośrednim otoczeniu.

**** Na potrzeby ćwiczenia tekst rezolucji został ograniczony do niezbędnych i określonych treści**



**ORGANIZACJA NARODÓW ZJEDNOCZONYCH
RADA BEZPIECZEŃSTWA
1 kwietnia 2007***

**MANDAT
SIŁ POKOJOWYCH ONZ – UNFORB**

Zgodnie z rezolucją Rady Bezpieczeństwa Organizacji Narodów Zjednoczonych Nr 1241, podjętą w celu wsparcia intencji ustanowienia pokoju i stabilności w rejonie Wysoczyzny Siedleckiej, Rada Bezpieczeństwa zgadza się na następujący mandat dla wielonarodowych sił pokojowych UNFORB, w operacji „MAJOWE OCIEPLENIE”, które powinny być rozwinięte jak najszybciej:

1. Zadania

Wielonarodowe siły pokojowe będą:

- wspierać proces pokojowy i stabilizację w rejonie konfliktu;
- nadzorować i wspierać wycofanie sił stron konfliktu z rejonów przygranicznych;
 - nadzorować rozbrojenie i rozformowanie sił zaangażowanych w konflikt w tym sił paramilitarnych;
 - ograniczać wrogość pomiędzy stronami konfliktu poprzez różnego rodzaju przedsięwzięcia;
 - rozdzielać wojska konfliktu poprzez wprowadzenie w pierwszej kolejności strefy rozdzielania a następnie strefy zdemilitaryzowanej;
 - ustanawiać strefy i rejony bezpieczne i zapewniać bezpieczeństwo uchodźcom i przesiedlonym;
 - zapewniać bezpieczny dostęp ludności do rejonów zamieszkania sprzed konfliktu;
 - nadzorować wycofanie ciężkiej broni na określoną odległość;
 - nadzorować strefę powietrzną w rejonie konfliktu i w jego pobliżu;
 - nadzorować wymianę i powrót jeńców wojennych;
 - wspierać strony konfliktu w identyfikacji, rozpoznaniu i likwidacji pól minowych;
 - wspierać strony konfliktu w odbudowie zasadniczych elementów infrastruktury;
 - wspierać i zapewniać bezpieczeństwo dostaw i dystrybucji pomocy humanitarnej;
 - nadzorować granicę pomiędzy KAZURĄ i MIDĄ do czasu pełnego określenia statusu tego terytorium.

2. Organizacja sił

Wielonarodowe siły pokojowe będą dowodzone przez generała Jana KOSA (MONDA) dowódcę EMNB. Organizacja batalionów zgodnie z decyzjami narodowymi państw kontrybutorskich.

Siły pokojowe nie powinny liczyć więcej jak 150 obserwatorów wojskowych i 7000 żołnierzy, 250 policjantów, 800 pracowników cywilnych.

3. Obszar operacji

Wielonarodowe siły pokojowe operować będą na części terytorium KAZURY, MIDY oraz JESENIK, w tym szczególnie na terytorium spornym.

4. Czas trwania

Początkowy okres trwania misji określa się na 12 miesięcy. Przedłużenie mandatu określa RB, nie dłużej jednak jak na kolejne 6 miesięcy.

5. System dowodzenia

Specjalnym Reprezentantem Sekretarza Generalnego jest Eric Swenson, który pełni funkcję Szefa Misji ONZ.

Dowódca sił UNFORB jest przełożonym całego personelu wojskowego i cywilnego sił pokojowych w rejonie misji.

Dowódca sił zachowuje dowództwo operacyjne nad siłami EMNB w rejonie odpowiedzialności (włączając w to rejony położone poza rejonem mandatowym, związane jednak z trwaniem misji).

6. Służba łącznikowa

Strony zobowiązane są do zapewnienia swobodnego manewru w ustanowionym rejonie misji, wstępu na wszystkie obiekty wojskowe, umożliwienia dostępu do wszystkich ważnych osobistości wojskowych i cywilnych oraz do ustanowienia grup oficerów łącznikowych w każdej jednostce od szczebla batalionu/dywizjonu wzwyż stacjonującej w rejonie.

Oficerowie łącznikowi powinni posiadać prawo do podejmowania określonych decyzji dotyczących rozwiązywania zaistniałych problemów.

Dowódca sił zobowiązany jest do promowania owocnej współpracy pomiędzy KAZURĄ, MIDA i JESENİK.

7. Status członków UNFORB

Zgodny z postanowieniami międzynarodowymi, Kartą Narodów Zjednoczonych oraz porozumieniem SOFA.

**** Na potrzeby ćwiczenia treści mandatu zostały ograniczone do niezbędnych***

**POROZUMIENIE
O STATUSIE SIŁ POKOJOWYCH
POMIĘDZY ONZ A STRONAMI KONFLIKTU (SOFA)*
podpisana w Warszawie dnia 12 kwietnia 2007 r.**

Legalność rozwinięcia misji pokojowej ONZ na terytorium zaangażowanych w konflikt państw zagwarantowana jest przez porozumienie SOFA (ang. Status of Forces Agreement), które stwierdza:

a. Przywileje i immunitety wojsk, oficerów, przedstawicieli i członków sił:

- akceptuje się międzynarodowy status sił przez państwa- strony konfliktu;
- immunitet personelu pod auspicjami ONZ – identyfikacja za pomocą specjalnych kart identyfikacyjnych ID (UN Identification Card);
- zezwala się na noszenie broni na terytorium KAZURY, MIDY i JESENİK w rejonach ustalonych innymi porozumieniami;
- zezwala się na noszenie i użycie broni w rejonach odpowiedzialności ONZ;

b. Swoboda manewru:

- zezwala się na transport i przebywanie żołnierzy ONZ na terenie stron konfliktu (włącznie z poruszaniem się na ziemi, wodzie i w powietrzu);
- zezwala się na używanie pojazdów w barwach kamuflażu państw członkowskich sił EMNB z emblematem sił UNFORB bez uprzedniego zgłoszenia;
- zezwala się na używanie specjalnie wyselekcjonowanych, oznaczonych i utrzymywanych dróg, portów lotniczych, lotnisk, lądowisk i urządzeń portowych na terytorium stron konfliktu;

c. Używanie dróg kołowych, wodnych, urządzeń portowych i lotnisk:

- zezwala się na użycie wszystkich linii komunikacyjnych i tras na terytoriach stron konfliktu;
- zezwala się na użycie wszystkich udogodnień komunikacyjnych zagwarantowanych porozumieniem YATA;

d. Cywilna i kryminalna jurysdykcja:

- personel ONZ jest podmiotem dla indywidualnej narodowej jurysdykcji;
- Żandarmeria Wojskowa (MP) posiada autoryzację tylko do kontroli wojsk ONZ, poza tym wykonuje wszystkie inne czynności w zabezpieczeniu ruchu wojsk na ogólnie przyjętych zasadach.

e. Identyfikacja i status:

- zezwala się na używanie tylko flagi ONZ – zakaz podnoszenia flag narodowych;
- zezwala się na noszenie umundurowania narodowego z emblematem ONZ. i UNFORB

f. Warunki wznoszenia instalacji:

- przewiduje się wznoszenie wielu budowli, instalacji, koszar, magazynów i innych ukryć, schronów, garaży dla personelu i techniki ONZ. Przewiduje się także wykorzystanie narodowych instalacji, za użycie których ONZ zrefunduje koszty.
- Bazy batalionowe zezwala się rozwinąć w rejonie Bystrzyca Kłodzka,
- Bazy kompanijne i plutonowe według potrzeb dowódców batalionów

g. Zezwala się na wykorzystanie przez siły pokojowe wszystkich rejonów nie będących rejonami uprawowymi jednocześnie zakazuje się wykorzystywania rejonów uprawowych.

*** Na potrzeby ćwiczenia tekst SOFA został ograniczony do niezbędnych i określonych treści. Podpisane SOFA między Siłami pokojowymi a MIDA, KABURA, JESENİK i Republiką Bogland.**

**RULES OF ENGAGEMENT FOR OPERATION "MAJOWE OCIEPLENIE"
(zasady użycia siły przez wojska pokojowe)**

- 1. Situation. Basic OPLAN/OPORD.
- 2. Mission. Basic OPLAN/OPORD.
- 3. Execution.

1. Concept of the Operation.

- 1. If you are operating as a unit, squad, or other formation, follow the orders of your leaders.
- 2. Nothing in these rules negates your inherent right to use reasonable force to defend yourself against dangerous personal attack.
- 3. These rules of self-protection and rules of engagement are not intended to infringe upon your right of self defense. These rules are intended to prevent indiscriminate use of force or other violations of law or regulation.
- 4. Commanders will instruct their personnel on their mission. This includes the importance of proper conduct and regard for the local population and the need to respect private property and public facilities. The *Posse Comitatus Act* does not apply in an overseas area. Expect that all missions will have the inherent task of force security and protection.
- 5. ROE cards will be distributed to each deploying

2. Rules of Self-Protection for all Soldiers.

- 1. Peace forces will protect themselves from threats of death or serious bodily harm. Deadly force may be used to defend your life, the life of another peace forces soldier, or the life of persons in areas under peace forces control. You are authorized to use deadly force in self-defense when--
 - 1. You are fired upon.
 - 2. Armed elements, mobs, and/or rioters threaten human life.
 - 3. There is a clear demonstration of hostile intent in your presence.
- 2. Hostile intent of opposing forces can be determined by unit leaders or individual soldiers if their leaders are not present. Hostile intent is the threat of imminent use of force against peace forces or other persons in those areas under the control of peace forces. Factors you may consider include--
 - 1. Weapons: Are they present? What types?
 - 2. Size of the opposing force.
 - 3. If weapons are present, the manner in which they are displayed; that is, are they being aimed? Are the weapons part of a firing position?
 - 4. How did the opposing force respond to the peace forces?
 - 5. How does the force act toward unarmed civilians?
 - 6. Other aggressive actions.
- 3. You may detain persons threatening or using force which would cause death, serious bodily harm, or interference with mission accomplishment. You may detain persons who commit criminal acts in

- areas under peace forces control. Detainees should be given to military police as soon as possible for evacuation to central collection points
3. Rules of Engagement. The relief property, foodstuffs, medical supplies, building materials, and other end items belong to the relief agencies distributing the supplies until they are actually distributed to the populace. Your mission includes safe transit of these materials to the populace.
 1. Deadly force may be used only when--
 - (a) Fired upon.
 - (b) Clear evidence of hostile intent exists (see above for factors to consider to determine hostile intent).
 - (c) Armed elements, mobs, and/or rioters threaten human life, sensitive equipment and aircraft, and open and free passage of relief supplies.
 2. In situations where deadly force is not appropriate, use the minimum force necessary to accomplish the mission.
 3. Patrols are authorized to provide relief supplies, peace forces, and other persons in those areas under the control Of peace forces. Patrols may use deadly force if fired upon or if they encounter opposing forces which evidence a hostile intent. Nondeadly force or a show of force should be used if the security of peace forces is not compromised by doing so. A graduated show of force includes--
 - (a) An order to disband or disperse.
 - (b) Show of force/threat of force by peace forces that is greater than the force threatened by the opposing force.
 - (c) Warning shots aimed to prevent harm to either innocent civilians or the opposing force.
 - (d) Other means of nondeadly force.If this show of force does not cause the opposing force to abandon its hostile intent, consider if deadly force is appropriate.
 4. Use of barbed wire fences is authorized.
 5. Unattended means of force (for example, mines, booby traps, trip guns) are not authorized.
 6. If peace forces are attacked or threatened by unarmed hostile elements, mobs, and /or rioters, peace forces will use the minimum amount of force reasonably necessary to overcome the threat. A graduated response to unarmed hostile elements may be used. Such a response can include--
 - (a) Verbal warnings to demonstrators in their native language.
 - (b) Shows of force, including the use of riot control formations (see for information on using RCAs).
 - (c) Warning shots fired over the heads of the hostile elements.

(d) Other reasonable uses of force, to include deadly force when the element demonstrates a hostile intent, which are necessary and proportional to the threat.

- 7. All weapons systems may be employed throughout the area of operations unless otherwise prohibited. The use of weapons systems must be appropriate and proportional, considering the threat.
- 8. Peace forces will not endanger or exploit the property of the local population without their explicit approval. Use of civilian property usually be compensated by contract or other form of payment. Property that has been used for the purpose of hindering our mission will be confiscated. Weapons may be confiscated and demilitarized if they are used to interfere with the mission of peace forces (see rule (10) below).
- 9. Any force conducting a search and rescue mission shall use force as necessary and intrude into the landmass, airspace, necessary to recover friendly forces.
- 10. Crew-served weapons are considered a threat to peace forces and the relief effort whether or not the crew demonstrates hostile intent. Commanders are authorized to use all necessary force to confiscate and demilitarize crew-served weapons in their area of operations.
 - (a) If an armed individual or weapons crew demonstrates hostile intentions, they may be engaged with deadly force.
 - (b) If an armed individual or weapons crew commits criminal acts but does not demonstrate hostile intentions, peace forces will use the minimum amount of necessary force to detain them.
 - (c) Crew-served weapons are any weapon system that requires more than one individual to operate. Crew-served weapons include, but are not limited to tanks, artillery pieces, anti-aircraft guns, mortars, and machine guns.
- 11. Within those areas under the control of peace forces, armed individuals may be considered a threat to peace forces and the relief effort, whether or not the individuals demonstrate hostile intent. Commanders are authorized to use all necessary force to disarm and demilitarize groups or individuals in those areas under the control of peace forces. Absent a hostile or criminal act, individuals and associated vehicles will be released after any weapons are removed/demilitarized.
- 4. Use of riot control agents (RCAs). Use of RCAs requires the approval of CJTF. When authorized, RCAs may be used for purposes including, but not limited to--
 - (1) Riot control in the brigade area of operations, including the dispersal of civilians who obstruct roadways or otherwise impede distribution operations after lesser means have failed to result in dispersal.
 - (2) Riot control in detainee holding areas or camps in and around material distribution or storage areas.
 - (3) Protection of convoys from civil disturbances, terrorists, or paramilitary groups.

5. Detention of Personnel. Personnel who interfere with the accomplishment of the mission or who use or threaten deadly force against peace forces, peace forces or relief material distribution sites, or convoys may be detained. Persons who commit criminal acts in areas under the control of peace forces may likewise be detained.

(1) Detained personnel will be treated with respect and dignity.

(2) Detained personnel will be evacuated to a designated location for turnover to military police.

(3) Troops should understand that any use of the feet in detaining, handling or searching civilians is one of the most insulting forms of provocation.

4. Service Support. Basic OPLAN/OPORD.

5. Command and Signal. Basic OPLAN/OPORD.

Acknowledge

ARNOLD
MG

OFFICIAL
SMITH
Staff
Annex A

Judge

Advocate

ROE Card*

* No attached

KONCEPCJA OPERACJI UNFORB

1. OGÓLNA:

Zakłada pięć linii prowadzenia operacji. Wszystkie zdefiniowane linie operacji zająbiają się wzajemnie i trudno jest rozpatrywać każdą z nich niezależnie. Wszystkie one wymagają podjęcia różnorodnych działań.

EMNB wypełni swoją misję poprzez wypełnienie wszystkich kluczowych zadań. Koncepcja działania sił pokojowych odzwierciedla zamiar wyższych szczebli.

Liniei operacji	Kluczowe zadania
Bezpieczeństwo	<ul style="list-style-type: none"> • Rozdzielić siły wojskowe stron konfliktu /MIDA, KAZURA, JESENİK/- stworzyć i kontrolować ZOS • Przejąć kontrolę nad zasadniczymi rejonami i obiektami w AOR : • Nadzorować wycofanie jednostek wojskowych stron konfliktu do wyznaczonych garnizonów • Rozpocząć rozbrojenie ludności cywilnej • Zapewnić ochronę mniejszościom narodowym • Zapewnić ochronę uchodźcom oraz IDP's • Przygotować proces powrotu uchodźcom i IDP's do ich domów • Neutralizować elementy rebelianckie działające w AOR • Wspierać i szkolić siły lokalnej policji • Chronić granicę z MIDĄ przed dostępem broni oraz narkotyków <p>Zapewnić ochronę działaniom organizacji rządowych oraz NGO's</p>
Wsparcie lokalnych władz	<ul style="list-style-type: none"> • Wspierać wysiłki lokalnych władz tworząc warunki do wprowadzenia warunków porozumienia pokojowego w tym transformacji MIDY w samodzielne państwo • Koordynować wysiłki z pozostałymi podmiotami operacji pokojowej dla zapewnienia jedności wysiłku • Zapewnić wsparcie w etapie prowadzenia wyborów w prowincjach oraz w czasie referendum konstytucyjnego.
Rozwój ekonomiczny	<ul style="list-style-type: none"> • Wspieranie wysiłków lokalnych władz w umacnianiu władzy i zarządzania w prowincjach w ramach AOR • Wspieranie władz rządowych i lokalnych w rozwijaniu warunków ekonomicznego rozwoju prowincji • Wspierać lokalne władze w zapewnianiu dostarczania podstawowych usług socjalno-bytowych. .
Wymiana informacji komunikacja	<ul style="list-style-type: none"> • Kształtowanie właściwego środowiska informacyjnego pomiędzy wszystkimi kierunkami operacji poprzez wspieranie dostarczania podstawowych usług.

	<ul style="list-style-type: none"> • Budowa właściwej sieci komunikacyjnej z władzami lokalnymi.
Przekazanie	<ul style="list-style-type: none"> • Przekazanie AOT • Przekazanie władzy lokalnej policji • Nadzorowanie tworzenia Sił Zbrojnych MIDY • Szkolenie Sił Zbrojnych MIDY •

2. ETAPY OPERACJI:

Operacja będzie prowadzona w dwóch etapach: *Stabilizowanie bezpiecznego środowiska oraz Odtworzenie i umocnienie lokalnych władzy.*

a. Etap I: Stabilizowanie bezpiecznego środowiska. Etap ten będzie prowadzony od **22 CZERWCA do 24 GRUDNIA**. W etapie tym EMNB będzie:

- (1) Poprzez rozmieszczenie zadaniowych zgrupowań batalionowych stworzenie warunków do przejęcia kontroli w AOR
- (2) Poprzez zorganizowanie i nadzorowanie ZOS zapewnienie przerwania ognia i wyjścia wojsk w wyznaczone miejsca.
- (3) Poprzez stworzenie systemu posterunków oraz patroli zapewnienie swobody manewru siłom oraz organizacjom pokojowym
- (4) Poprzez stworzenie rejonów ochrony zapewnienie bezpieczeństwa uchodźcom i osobom przesiedlonym.
- (5) Neutralizowanie elementów rebelianckich.
- (6) We współdziałaniu z lokalnymi władzami ora wykorzystaniem działań informacyjnych promować dobry wizerunek sił pokojowych oraz rozwój podstawowych usług i lokalnej ekonomii jak również przestrzegania zasad prawa.

Stan końcowy dla tego etapu:

- Stworzenie bezpiecznej i czytelnej ZOS.
- Zapewnienie bezpieczeństwa lokalnym społecznościom w AOR
- Stworzenie sprzyjających warunków dla przyszłych wyborów.

b. ETAP II: Odtworzenie lokalnych władz. Etap ten będzie realizowany od 25 GRUDNIA do 30 LIPCA 2008./w ćwiczeniu nie realizowany/

- (1) .
- (2) .
- (3) .

Punkt ciężkości w I etapie operacji to rozdzielenie stron konfliktu i zapewnienie bezpieczeństwa lokalnym społecznościom.

UNITED NATIONS HIGH COMMISSIONER FOR REFUGEES

RAPORT DOTYCZĄCY SYTUACJI HUMANITARNEJ

ZAŁOŻENIE

Pomimo podpisania porozumienia pokojowego we Wrocławiu w lutym 2007 roku, sytuacja humanitarna w rejonie konfliktu, określić należy jako bardzo ciężką i złożoną. Szczególnie trudne warunki panują w enklawach położonych wzdłuż linii przerwania ognia CFL.

Do szczególnie zagrożonych rejonów zaliczyć należy enklawy oraz obozy dla uchodźców: STRONIE ŚLĄSKIE /XR3372/, ŚCINAWKA GÓRNA /XR0598/, ŚCINAWKA DOLNA /XR0994/, OŁDRZYCHOWICE KŁODZKIE /XR2280/, TRZEBIESZOWICE /XR2679/, Damaszków /XR2063/. Sytuację w wymienionych rejonach pogarsza fakt dużego zagrożenia ze strony grup rebelianckich działających w okolicach.

UNCHR od ponad roku angażuje się w zmniejszenie skutków katastrofy humanitarnej i polepszenia sytuacji lokalnych społeczności. W pierwszym etapie działania Biura skupiły się na wspieraniu rządów NORDY oraz WESTLY w zorganizowaniu pomocy dla uchodźców, którzy pojawili się w rejonach nadgranicznych z Republiką Boglandu.

UNCHR zwrócił się z apelem do rządów wszystkich państw regionu o przyjęcie wszystkich uchodźców z Republiki Boglandu i zapewnienie im minimum podstawowych potrzeb bytowych do czasu ustabilizowania się sytuacji w rejonie lub znajdzie się inne rozwiązanie trudnej sytuacji.

Biuro przeprowadziło pierwsze, ogólne zestawienie potrzeb w rejonach przygranicznych, ale również na obszarze Kotliny Kłodzkiej. Zestawienie dotyczyło liczby uchodźców oraz osób przesiedlonych, warunków ich bytowania oraz zasadniczych potrzeb. W szczególności ocenie podlegały potrzeby odnośnie: dostarczania żywności, pomocy medycznej, latryn, dostępu do czystej wody, odbudowy istniejących obiektów i urzędzeń.

PRZEDSIĘWZIĘCIA REALIZOWANE W OSTYTNIM CZASIE

Szacunki dotyczące liczby uchodźców w państwach sąsiednich różnią się w zależności od źródeł. Można jednak przyjąć, że w WESTLI znajduje się około 30 000 uchodźców głównie mniejszość z MIDA z północno zachodnich rejonów MIDY. Pewna ilość rodzin z MIDA uciekając przed walkami schroniła się w OLAND.

Jeśli chodzi o doniesienia z NORDY, to w tym przypadku różnice w szacunkach, co do liczby uchodźców różnią się znacznie. Międzynarodowe organizacje wskazują na 20 000 uchodźców natomiast rząd NORDY utrzymuje, że udzielił schronienia ponad 40 000 osób głównie KAZURIAN. Dodaje przy tym, że liczba ta z dnia na dzień się powiększa. NORDA domaga się natychmiastowej

pomocy od społeczności międzynarodowej choć nadsyłane raporty jednoznacznie wskazują, że Kazurianie próbujący uciec z rejonu walki byli często zwracani i zmuszani do powrotu.

Najgorsza sytuacja panuje obecnie w enklawach i obozach dla uchodźców. Zdefiniowano aktualnie 8 enklaw: 4 po stronie MIDY i 4 KAZURY. Sytuacja w tych miejscach pogarsza się z dnia na dzień.

Donoszono również o nie przestrzeganiu porozumienia pokojowego, co wyrażało się w bezpośrednich atakach grup rebelianckich na 4 spośród wymienionych enklaw i obozów tj. w rejonie STRONIE ŚLĄSKIE enklawach, ŚCINAWKA DOLNA i GÓRNA, OŁDRZYCHOWICE KŁODZKIE, DOMASZKÓW, WAMBIERZYCE-WOLANY.

Działania rebeliantów odnotowywano również w wielu miejscach położonych wzdłuż CFL oraz ZOS.

Szacunki ilościowe osób przesiedlonych w poszczególnych enklawach mają się następująco:

Aktualnie odnotowuje się sporadyczny ruch uchodźców i przesiedleńców w szczególności po drogach : KŁODZKO – TRZEBIESZOWICE-LĄDEK ZDRÓJ STRONIE ŚLĄSKIE zmierzających do obozu uchodźców oraz BARDO-WOLBÓRZ-NOWA RUDA-RADKÓW. zmierzających do enklawy.

ZASADNICZE CELE DZIAŁANIA

- Zapewnić pomoc humanitarną wszystkim uchodźcom i przesiedlonym w szczególności kobietom i dzieciom pozostających w rejonach MIDY i KAZURY.
- Tworzyć przychylne środowisko przyjmowania, ochrony oraz pomocy uchodźcom oraz osobom przesiedlonym

HUMANITARNE DZIAŁANIA POMOCOWE

Międzynarodowa ochrona

W rejonie enklaw oraz obozów dla uchodźców rozmieszczone zostały polowe zespoły przygotowawcze (advanced field teams) aczkolwiek w małej ilości i stosunkowo małych możliwościach. Biorąc pod uwagę nabyte przez nich doświadczenie oraz wiedzę o rejonie z pewnością będą dużym źródłem informacji. Mogą również synchronizować wysiłki lokalnych i międzynarodowych NGO podejmujących próby niesienia pomocy. Ze względu na duże zagrożenie walkami, UNHCR zdecydował się, że nie będzie obecny w rejonach położonych bezpośrednio przy linii przerwania ognia. W rejonie tym nie stwierdzono również aktywności NGO.

Żywność

UNHCR dopełnia wszelkich starań zmierzających do zapewnienia podstawowych standardów żywieniowych w państwach sąsiednich, które przyjęły uchodźców. Lokalne przedstawicielstwa Czerwonego Krzyża okazały się cennymi partnerami w przekazywaniu oraz dostarczaniu żywności. W większości miejsc przebywania

uchodźców dostarczane są ciepłe posiłki, dodatkowe racje żywniowe przewidziano dla dzieci w wieku do 1 roku oraz kobiet w ciąży i karmiących.

W AOR sytuacja jest dramatyczna. Pewne ograniczone ilości żywienia dostarczane są do enklaw po stronie KZURY. Gorzej jest z dostarczaniem żywności w południowe rejonu Kotliny Kłodzkiej.

Ludność cywilna została poinformowana o zorganizowanych dostawach do obozu uchodźców w rejonie STRONIE ŚLĄSKIE.

Schronienie/infrastruktura

W wymienionych enklawach większość ludności znalazła schronienie w budynkach szkolnych, zakładach pracy, budynkach użyteczności publicznej oraz prywatnych domach. Pojawia się również coraz więcej namiotów wzdłuż głównych dróg prowadzących do obozów i enklaw.

Podstawowe środki takie jak: koce, materace, naczynia, sztućce, kuchenki, ręczniki, środki higieny będą dostarczane przez UNHCR w rejon obozu dla uchodźców.

Ochrona zdrowia

W enklawach sytuacja jest dramatyczne. Lokalne szpitale oraz ośrodki zdrowia nastawione są na pomoc dla rannych żołnierzy oraz lokalnej policji włączając w to rebeliantów. Sytuacja jest również bardzo poważna w wioskach i miasteczkach położonych w strefie rozdzielenia ZOS.

UNHCR podejmuje próby zaangażowania w ten problem NGO's. W chwili obecnej w wymienianych enklawach zespoły polowe sporządzają listy najpotrzebniejszych spraw oraz priorytetów.

BOGLAND: KŁODZKO
MISJA OBSERWACJNA SIŁ EUROLANDU UNOBG

MELDUNEK SYTUACYJNY SITREP #33 /za okres 7maja -14maja/

1. WOJSKA STRON KONFLIKTU

A/ naruszenie przzerwania ognia

W godzinach nocnych z 7-8 maja doszło do wymiany ognia między wojskami stron konfliktu w rejonach:

- a. ŚINAWKA DOLNA /XR1392/ - serie karabinów maszynowych,
- b. ŚCINAWKA ŚREDNIA /XR0797/ - seria karabinów maszynowych
- c.. PISZKOWICE /XR1392/ - seria karabinów maszynowych, ogień artylerii,
- d. TRZEBIESZOWICE /XR2679/ - ogień moździerzy, ogień moździerzy

Strony nie przyznają się do naruszenia porozumienia

W godzinach nocnych z 10-11 maja doszło do wymiany ognia w rejonach:

- a. ŚCIINAWKA ŚREDNIA/XR0797/- serie karabinów maszynowych,
- b. ŚCINAWKA DLNA /XR1094/ - serie karabinów maszynowych, ogień moździerzy,
- c. ŚCINAWKA GÓRNA /XR 0499/ - serie karabinów maszynowych
- d. TŁUMACZÓW /XS0101/ - serie karabinów maszynowych, ogień artylerii
- e. OLDRZYCHOWICE KŁODZKIE /XR2380/ - ogień broni maszynowej
- f. ROMANOWO /XR2178/ - serie karabinów maszynowych
- g. Konradów /XR 2874/ - serie karabinów maszynowych

Strony nie przyznają się do naruszenia porozumienia

W godzinach nocnych z 12-13 maja doszło do wymiany ognia w rejonach:

- a. ŚCIINAWKA ŚREDNIA/XR0797/- serie karabinów maszynowych,
- b. ŚCINAWKA DLNA /XR1094/ - ogień moździerzy,
- c. ŚCINAWKA GÓRNA /XR 0499/ - serie karabinów maszynowych
- d. TŁUMACZÓW /XS0101/ - serie karabinów maszynowych
- e. OLDRZYCHOWICE KŁODZKIE /XR2380/ - ogień broni maszynowej
- f. ROMANOWO /XR2178/ - serie broni maszynowej
- g. Konradów /XR 2874/ - serie broni maszynowej

Strony nie przyznają się do naruszenia porozumienia

B/ ruch wojsk

W godzinach popołudniowych 8 maja zaobserwowano ruch kolumny 10 transporterów opancerzonych po drodze w rejonie ŁOMNICA /XR 1279/.

W godzinach wieczornych 8 maja zaobserwowano ruch kolumny 20 pojazdów opancerzonych po drodze TŁUMACZÓW /XS0101/, RADKÓW /WR9995/,

W godzinach wieczornych 8 maja miejscowa ludność w m. GORZANÓW /XR1679/ poinformowała o przejeździe kolumny 20 samochodów ciężarowych w kierunku POLANICA ZDRÓJ /xr0784/ samochody były eskortowane przez umundurowanych osobników.

W godzinach nocnych z 8-9 maja w POLANICA ZDRÓJ cztery wojskowe samochody ciężarowe wjechały na teren magazynów chemicznych. Wyjechały po dwóch godzinach w kierunku nieznanym.

W godzinach popołudniowych 10 maja po drodze OTOVICE /WV9801/ - TŁUMACZÓW /XS0101/ - odnotowano wielokrotny przejazd grup pojazdów kołowych w obu kierunkach.

W godzinach nocnych 11 maja zaobserwowano wzmożony ruch pojazdów gaśnicowych po drogach OTOVICE /WS9801/ - TŁUMACZÓW /XS0101/ oraz BOŻANOOW /WR9798/ - RADKÓW /WR9995/.

W godzinach nocnych z 11-12 maja kolumna w sile 5 czołgów pojawiła się w rejonie SKRZYŃKA /XR2581/.

2. GRUPY REBELIANCKIE

A/ rejony działania

W ciągu ostatniego tygodnia rejonami szczególnej aktywności były rejony:

a/ RADKÓW /WR9994/, WAMBIERZYCE /XR0394/, WOLANY /XR0788/, SZCZYTNA /XR0285/ Gdzie doszło do kilku incydentów wymuszania zachowań na ludności cywilnej. Ostrzelania posterunku policji lokalnej w RADKOWIE /WR9995/

b/ IDZIKÓW /XR2270/, MIĘDZYGÓRZE /XR2667/, NAGODZICE /XR1959/, WILKANÓW /XR2068/. W rejonie tym zaobserwowano szczególną aktywność w godzinach nocnych. Ostrzał domów, budynków użyteczności publicznej, podpalenia domów. W Domaszkwie /XR2064/ w nocy z 10-11 maja grupa rebeliantów spaliła dom znanego lokalnego lidera KAZURIAN – Pawła Rudego i dokonała egzekucji na nim i jego rodzinie.

c/ ŚCINAWKA GÓRNA /XR0498/, ŚCINAWKA DOLNA /XR0994/ - odnotowano akty terroru dokonywane przez grupy rebelianckie MIDA na ludność cywilną KAZURA powracająca do enklawy. Doniesiono o ostrzale grup ludzi pracujących w polu, podpaleniach budynków. Zabito kobietę z dzieckiem przebywające na terenie ich gospodarstwa. Grupy rebelianckie zapowiedziały ludności enklawy, że nie pozwolą na powrót ludności KAZURA w rejon ŚCINAWKI.

d/ NOWA RUDA /XS1000/, BOŻKÓW /XR1297/, ŚWIECKO 1295/ - akty terroru na ludność cywilną.

e/ KONRADÓW/XR2874/, NOWY WALISZÓW /XR2375/, STARA MORAWA /XR3470/, BOLESŁAWICE /XR3569/ - można zdefiniować jako rejon bardzo silnego oddziaływania grup rebelianckich MIDA. W miejscowościach Konradów oraz Bolesławice lokalni przywódcy religijni wspierają rebeliantów. Również okoliczna ludność darzy dużym szacunkiem te ugrupowania. Istnieją podejrzenia, że Konradów jest główną bazą grup rebelianckich.

c/ ŁĄDEK ZDRÓJ /XR3378/, STRONIE XR3473/ - zwiększające się z dnia na dzień oddziaływanie I zastraszanie przybywających uchodźców.

3. LUDNOŚĆ CYWILNA

W dniu 8 maja w POLANICY ZDRÓJ /XR0884/ miała miejsce demonstracja ludności, w której brało udział ok. 500 osób. Demonstracja przeszła ulicami miasta wykrzykując hasła przeciwko aktom terroru prowadzonym przez ugrupowania rebelianckie. Ludność domagała się skuteczniejszego działania sił lokalnej policji. W trakcie demonstracji nie doszło do żadnych incydentów.

W dniu 10 maja w miejscowości OLDRZYCHOWICE KŁODZKIE /XR2180/ doszło do zorganizowanego wystąpienia mniejszości MIDA. W manifestacji brało udział ok. 1000 osób. Wykrzykiwano hasła przeciwko działaniom KAZURY. Grupa wiodąca demonstracji przez głośniki oraz przy pomocy transparentów demonstrowała swe niezadowolenie oraz niechęć wobec porozumienia pokojowego oraz obecności sił pokojowych w rejonie. Interweniowały siły lokalnej policji KAZURY z m. BARDO /XR2396/. Doszło do walk ulicznych. Zamknięto kilka osób na posterunku w BARDO.

W dniu 12 maja w rejonie miejscowości DOMASZKÓW /XR2064/ oraz WILKANÓW /XR2067/ doszło do zorganizowanych wystąpień tłumu. Podłożem tego było odkrycie masowych grobów na mniejszości KAZURIAN odkrytych w lesie w rejonie MIĘDZYGÓRZA /XR2765/. Odnotowano dwie grupy demonstracyjne. Pierwsza grupa w liczbie ok. 2000 osób szła z DOMASZKOWA, druga w liczbie ok. 1500 osób wyszła z WILKANOWA. Do spotkania obu grup doszło na moście w okolicy MIĘDZYGÓRZA /XR2506/. Po drodze manifestanci obrzucali kamieniami gospodarstwa i domy należące do MIDÓW. Doszło do wielu incydentów pobicia. Siły lokalnej policji nie interweniowały. Manifestanci rozeszli się w godzinach nocnych. Liderem manifestacji był lokalny przywódca KAZURIAN z DOMASZKOWA Zygmunt SPUST.

W dniu 13 maja w rejonie miejscowości ŚCINAWKA DOLNA /XR0994/, BOŻKÓW /XR1196/ oraz GORZANÓW /XR1679/ doszło do wystąpień tłumu. Celem demonstracji było pokazanie niezadowolenia wobec porozumienia pokojowego. Doszło do ulicznych walk między mniejszością MIDA i KAZURA. Lokalne siły policji nie interweniowały. Spalono kilka sklepów należących do MIDA i KAZURA. Ocenia się, że udział w tej demonstracji brały również siły rebelianckie dwóch stron. Łączna liczba demonstrantów to ok. 600 osób.

INNE

W dniu 10 maja na teren enklawy w m. Wolborz /XR1697/ nie została wpuszczona kolumna pojazdów AKCJI HUMANITARNEJ CZERWONEGO KRZYŻA wioząca żywność dla IDP z Wolborza. Pertraktacje z ludnością MIDA nie odniosły skutku. Kolumna zawróciła.

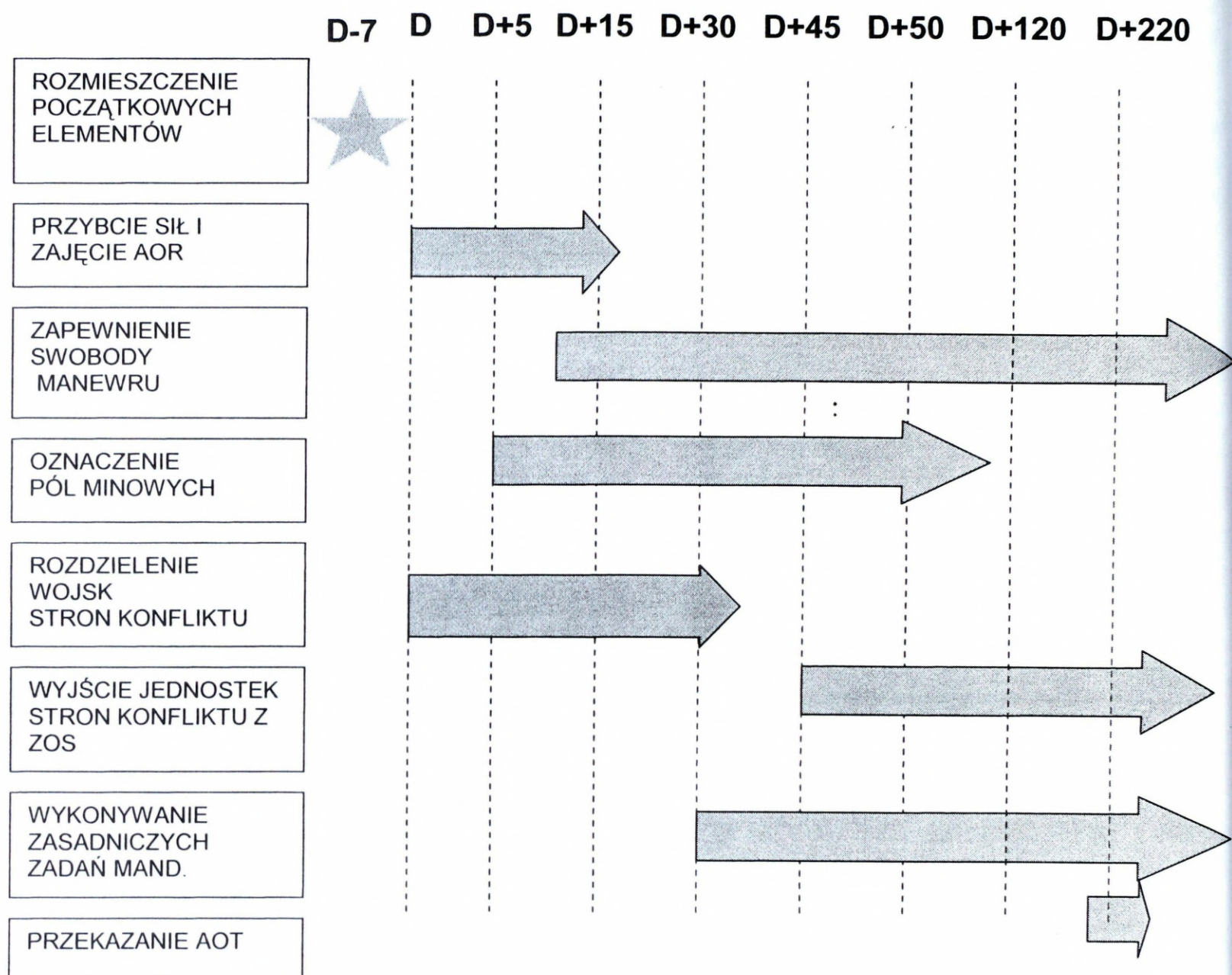
Do podobnego incydentu doszło w dniach 10,11 i 13 maja w m. OLDRZYCHOWICE KŁODZKIE /XR2280/, TRZEBIESZOWICE /XR2879/, gdzie zorganizowane manifestacje tłumu MIDA blokowały drogę w kierunku na LADEK ZDRÓJ /XR3378/ dalej STRONIE ŚLĄSKIE. Konwoje z pomocą humanitarną dla obozu uchodźców w Stroniach Śląskich zostały zmuszone do zawrócenia. Pomoc nie dotarła.

W obu przypadkach siły lokalnej policji nie interweniowały.

W dniu 8 maja doszło do większej manifestacji w rejonie kościoła w WAMBIERZYCACH. Manifestowała ludność wyznania ALFA domagając się umożliwienia szerszego korzystania ze świątyni. Liderem manifestacji był przywódca religijny – kapłan z WAMBIERZYC. Uczestniczyło ok. 1000 osób.

Można przypuszczać, że skala wystąpień będzie narastać gdyż w sierpniu w WAMBIERZYCACH planowane są obchody święta religijnego.

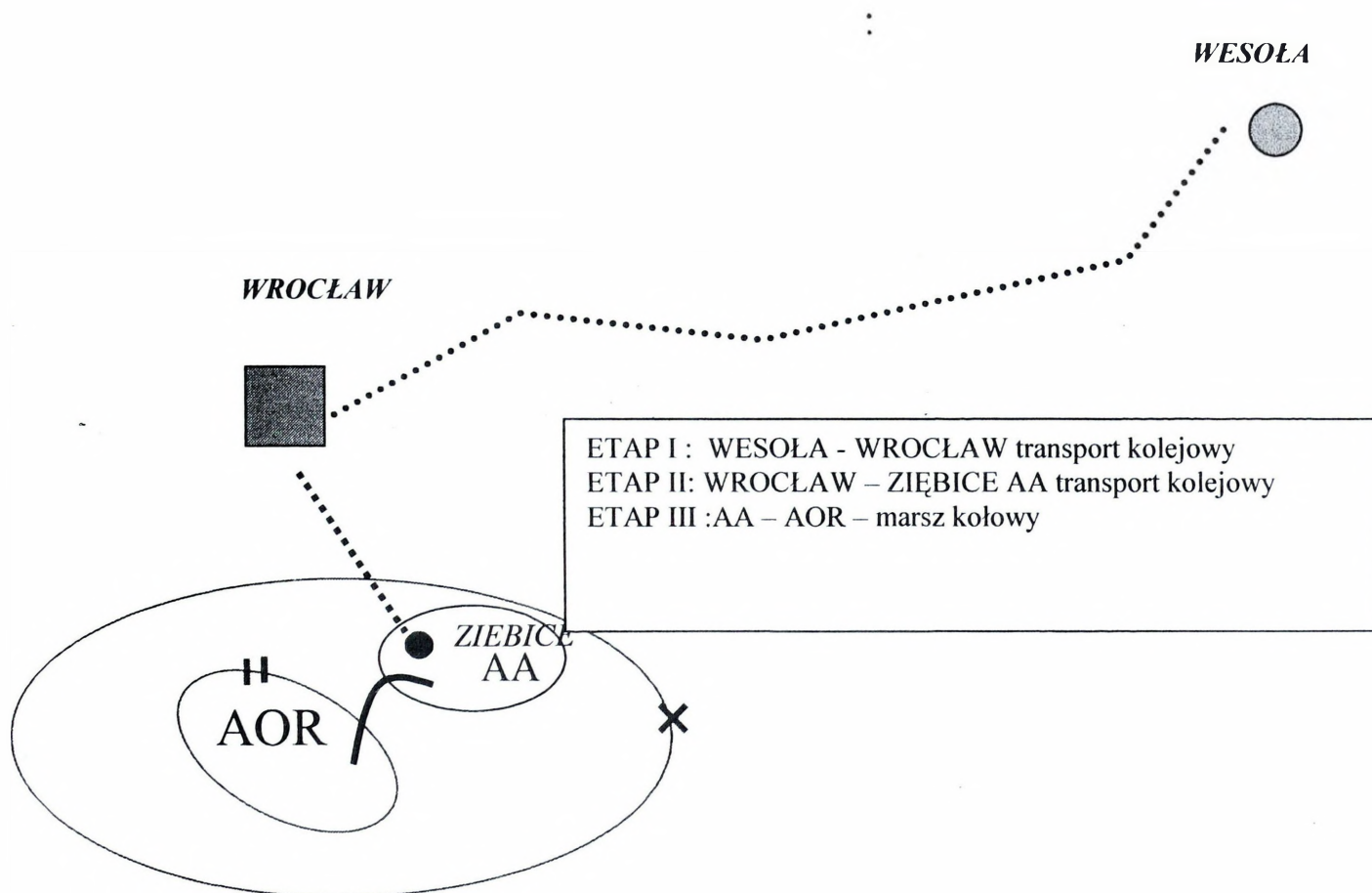
Na drodze DZIKÓW /XR2270/ - STRONIE ŚLĄSKIE /XR3372/ odnotowuje się wzmożony ruch uchodźców KAZURA w rejon obozu dla uchodźców. Ludność buduje miasteczka namiotowe wzdłuż drogi. Odnotowane szereg aktów terroru ze strony grup rebelianckich MIDA.

OŚ CZASOWA DZIAŁAŃ EMNB

PLAN PRZEGRUPOWANIA POLSKIEGO KONTYNGENTU

- D – PRZYBYCIE PIERWSZEJ GRUPY ¼ SIŁ
- D+6 - PRZYBYCIE DRUGIEJ GRUPY ½ SIŁ
- D+12 - PRZYBYCIE ¼ SIŁ
- D+15 – ROZMIESZCZENIE SIŁ W AOR

DROGA MARSZU



ŚRODOWISKO OPERACJI „MAJOWE OCIEPLENIE”



ZAŁĄCZNIKI DO SYTUACJA RODZAJÓW WOJSK

1. Sytuacja lotnictwa
2. Sytuacja rozpoznawcza
3. Sytuacja artylerii
4. Sytuacja inżynieryjna
5. Sytuacja wojsk łączności i informatyki
6. Sytuacja logistyczna
7. Sytuacja CIMIC
8. Sytuacja obrony przed bronią masowego rażenia

SYTUACJA RODZAJÓW WOJSK

1. Sytuacja Lotnictwa (MNBRIG).

a) Lotnictwo Sił Powietrznych

Lotnictwo sił powietrznych w ramach prowadzonej operacji rozdzielania stron konfliktu prowadzi aktywne działania związane z rozpoznaniem powietrznym oraz przestrzeganiem zakazu wykonywania lotów przez lotnictwo MIDY i KAZURY w strefie zdemilitaryzowanej. Lotnictwo sił powietrznych posiada uprawnienia do zwalczania wszystkich statków powietrznych znajdujących się w strefie zdemilitaryzowanej (zgodnie z ROE). Dowódca Sił Powietrznych w przypadku ewentualnego zaostżenia działań skierowanych przeciwko siłom pokojowym będzie wspierał działania EMNB eskadrą lotnictwa taktycznego, w skład której wchodzi samoloty wielozdaniowe F-16. Personel eskadry lotnictwa taktycznego oraz sprzęt przygotowany jest do wykonywania zadań związanych z realizacją misji rozpoznania powietrznego, bezpośredniego wsparcia oraz zadań o charakterze myśliwskim. Stanowisko dowodzenia eskadry znajduje się na lotnisku w ŚWIDNICY, a eskadra podlega bezpośrednio Dowódcy Sił Powietrznych. W przypadku zaistnienia warunków koniecznych do użycia lotnictwa sił powietrznych należy składać zapotrzebowania do Dowódcy Sił Powietrznych poprzez oficerów łącznikowych (ALO) rozmieszczonych przy Taktycznym Zespole Kontroli Obszaru Powietrznego w EMNB. Zapotrzebowania takie mogą również składać obsady TZKOP w batalionach.

Stan lotnictwa sił Powietrznych i bazowanie

Jednostka	Sprzęt		Bazowanie
	Typ	Liczba	
1. elt	F-16	16	lotnisko M. MAZOWIECKI

b) Lotnictwo Wojsk Lądowych

Dowódcy EMNB podlega bezpośrednio Grupa Powietrzno-Szturmowa (GPSz), realizująca zadania powietrznomanewrowe, jako siły szybkiej odpowiedzi (QRF –

Quick Reaction Force) w strefie odpowiedzialności dowódcy EMNB. Do pozostałych zadań GPSz należy:

- reagowanie w sytuacjach „HOT SPOTS”;
- prowadzenie działań rozpoznawczych i transportowych;
- zapewnienie swobody na szlakach komunikacyjnych;
- zapewnienie ochrony konwojom;
- demonstrowanie siły;
- udział w zaopatrywaniu pododdziałów MNBRIG;
- realizacja misji MEDEVAC/CASEVAC.

Elementy lotnicze GPSz tworzą:

Jednostka	Sprzęt		Bazowanie
	Typ	Liczba	
GPSz:			
1. klótd	Mi-8	4	lotnisko ŚWIDNICA
2. klótd	Mi-17	4	
1. klósz	Mi-24W	4	

Ze składu GPSz wydzielono i przystosowano dwa śmigłowce Mi-8 do realizacji misji MEDEVAC/CASEVAC.

W związku z możliwością wykorzystania sił lotnictwa wojsk lądowych będących w dyspozycji dowódcy EMNB w rejonie odpowiedzialności batalionu wyznaczono lądowisko: w rejonie miejscowości BYSTRZYCA KŁODZKA (XR1774) oraz pld. TŁUMACZÓW /XR0047/. Wykorzystanie lotnictwa wojsk lądowych odbywa się zgodnie z procedurami, poprzez składanie zapotrzebowań TZKOP batalionów do TZKOP MNBRIG.

**SYTUACJA ROZPOZNAWCZA POLBAT
140800MAJ**

**I.
SYTUACJA OGÓLNA**

Wiadomości o stronach konfliktu i położeniu wojsk własnych zgodnie z załącznikiem do *Sytuacji na pierwszy dzień ćwiczenia*.

Ponadto wiadomo:

- Zbliżający się termin rozmieszczenia sił pokojowych spowodował aktywizację działalności środowisk politycznych, wojskowych i religijnych zarówno MIDY jak i KAZURY. W związku z tym poszczególne podmioty sceny politycznej konsolidują swoje szeregi i zapowiadają tworzenie koalicji zarówno przed wejściem wojsk ONZ, jak również w czasie pobytu obcych wojsk na terenach spornych.
- Z ostatnich danych wynika, iż przedstawiciele rządzącej partii MIDY, w dalszym ciągu popierają projekt rozmieszczenia wojsk pokojowych oraz wezwali do bojkotowania działań separatystów, jednocześnie w rejonach KONRADÓW oraz BOLESŁAWICE lokalni przywódcy religijni wspierają rebeliantów.

Dodatkowo wiadomo:

- W dniu 11 maja w rejonie m. ŚCINAWKA DOLNA (XR0994) dokonano ostrzału ludzi pracujących w polu, uniemożliwiono także w dniu wczorajszym próbę zniszczenia mostu na drodze w okolicach MIĘDZYGÓRZA (XR2506).
- Zanotowano wzrost aktywności mniejszości narodowej KAZURIAN w rejonach miejscowości DOMASZKÓW (XR2064), WILKANÓW (XR2067), oraz MIĘDZYGÓRZE (XR2506).
- Podjęto kilkakrotnie w ciągu ostatnich dni próby organizacji manifestacji pokojowej oraz blokowania dróg: OLDZRZYCHOWICE KŁODZKIE (XR2180), oraz POLANICA ZDRÓJ (XR0884).
- Stwierdzono próby naruszenia zakazu lotów przez bezzałogowe rozpoznawcze aparaty latające KAZURY, wzdłuż granicy państwowej oraz naruszanie jej na kierunkach: NOWA RUDA (XR0999) – WAMBIERZYCE

- 25
- (XR0494) i KŁODZKO (XR1789) – POLANICA ZDRÓJ (XR0784) oraz ŁĄDEK ZDRÓJ (XR3479) – STARE MESTO (XR3960).
- Grupy zbrojnego podziemia stron konfliktu prowadzą akcje sabotażowe. W miejscowościach RADKÓW (WR9995), BARDO (XR2396), PACZKÓW (XR4392), MIĘDZYLESIE (XR) i BOLESŁAWÓW (XR3496) destabilizują porządek publiczny dokując napadów na posterunki policji i straży miejskiej celem zaboru broni i amunicji. Ponadto stwierdzono współpracę komendantów policji w miejscowościach: RADKÓW (WR9995) z płk WAZĄ; POLANICY ZDRÓJ (XR0784) z Andrzejem SZKLANĄ oraz z Milicją Wyzwolenia MIDY; BYSTRZYCY KŁODZKIEJ (XR1773) z Frontem Wyzwolenia; MIEDZYLESIU (XR1856) Z Ojczyźnianym Ruchem Bojowym; NOWA RUDA (XS0604) z płk Piotrem Wazą; BARDO (XR2396) z Andrzejem Szklaną oraz w ŁĄDKU ZDRÓJ (XR3078) z Tradycyjnym Chrześcijaństwem Alfa.
 - We wsi KONRADÓW stwierdzono przebywanie przywódcy organizacji FRONT WYZWOLENIA, jednocześnie wiadomo, że w RADOCHOWIE (XR3178) przebywa jego rodzina ze strony ojca.
 - Z KĄTÓW BYSTRZYCKICH (XR3075) porwano lokalnego przywódcę i rodzinę Kwiatkowskich, spokrewnioną proboszczem z KONARÓW.
 - Największy stopień zagrożenia działań grup rebelianckich w rejonach: OLDRZYCHOWICE – STRONIE ŚLĄSKIE – NOWY WALISZEW oraz GORZUCHÓW – WŁODOWICW – WAMBIERZYCE.
 - W rejonie miejscowości STARY WIELISZEW (XR1284) oraz PASZKÓW (XR0879) stwierdzono aktywizację lokalnych grup separatystycznych KAZURY.
 - Wczoraj w godzinach wieczornych rozpoczęła pracę nielegalna rozgłośnia radiowa „Radio Wolna Kazura” nawołując do zbrojnego powstania i przyłączenia ziem okupowanych do macierzy.
 - Ponadto ustalono:
 1. W rejonie m. SKRZYNKA (XR2582) stanowisko ogniowe artylerii.
 2. Transport kolejowy na rampie w m. KAMIENIEC ZĄBKOWSKI (XR3101).
 3. Podpalenia zabudowań w STAREJ MORAWIE (XR3370), dokonał oddział z FRONTU WYZWOLENIA oraz ataki na STRACHOCIN

(XR3374) także są dziełem tej samej organizacji, natomiast do podpaień i uprowadzeń z m. BOLESŁAWÓW (XR3569) przyznał się OJCZYŹNIANY RUCH BOJOWY.

4. Brygadowe SD w m. JUGÓW (XS0710).
5. Podpalenia zabudowań w ŚCINAWIE DOLNEJ (XR1095), dokonał oddział z FRONTU WYZWOLENIA oraz ataki na ŚCINAWĘ ŚREDNIĄ I GÓRNĄ (XR0698) I (XR0499) także są dziełem tej samej organizacji, natomiast do podpaień i uprowadzeń z m. SKRZYŃKA (XR2581) i OLDZRZYCHOWICE KŁODZCKIE żadna organizacja nie przyznała się.
6. Prace remontowo-budowlane na lotnisku WROCŁAW.
7. Transport kolejowy na rampie w m. KŁODZKO (XR1789).
8. Lądowisko śmigłowców SZCZYTNA (XR0285).

II. SYTUACJA SZCZEGÓŁOWA

Pluton rozpoznawczy POLBAT ześrodkowany jest w MSD WESOŁA. Aktualnie zakończył cykl szkoleń zgrywających gotowość i osiągnął gotowość bojową do działań.

W skład batalionu dowodzenia EMNB wchodzi ponadto klucz Bezzałogowych Aparatów Latających (BAL), za wykorzystanie, których odpowiedzialny jest szef S-2 brygady.

Strukturę organizacyjną wojsk stron przeciwnych przyjmować na podstawie składu bojowego stron konfliktu (uzupełnienia do sytuacji rozpoznawczej).

POLBAT (ćwiczący) posiada etatowy potencjał rozpoznawczy, który tworzy sekcja S-2 i pluton rozpoznawczy, rozwinięty w MSD, oraz wydzielone z pododdziałów elementy rozpoznawcze (każda kompania posiada przygotowany do prowadzenia działań rozpoznawczych pluton).

Na szczeblu batalionu za działalność rozpoznawczą ponosi odpowiedzialność **sekcja S 2**, która wchodzi w skład sztabu batalionu. Tworzy ją: kierownik sekcji, oficer sekcji (asystent), oficer ds. wsparcia bojowego, radiooperator - kierowca. Za działalność rozpoznawczą ponosi odpowiedzialność kierownik S - 2, który odpowiada za: przygotowanie i realizację przedsięwzięć rozpoznawczych i przeciwozpoznawczych w batalionie oraz szkolenie dowództwa batalionu z zakresu

39

problematyki rozpoznania, a także za właściwe wykorzystanie elementów rozpoznawczych batalionu. Do podstawowych obowiązków S-2 należy:

- przygotowanie systemu rozpoznania batalionu do działania i kierowanie elementami rozpoznania;
- zbieranie i analiza danych rozpoznawczych z rejonu rozpoznania batalionu;
- opracowanie meldunków rozpoznawczych i przesyłanie ich zgodnie z procedurami operacyjnymi;
- zapewnienie bezpieczeństwa systemowi rozpoznania;
- analiza zdobytych dokumentów bojowych oraz wzorów uzbrojenie i sprzętu wojskowego;
- prowadzenie dokumentacji rozpoznawczej zgodnie z obowiązującymi procedurami.

Strukturę organizacyjną plutonu rozpoznawczego przyjąć wg. zestawienia:

- 1 x drużyna rozpoznania, w składzie: 1 x WD R5 i 2 x TRX;
- 2 x drużyny rozpoznawcze w składzie: po jednym BRDM-2 każda;
- sekcja rozpoznania osobowego: 5 żołnierzy (dca i dwa zespoły po 2 żołnierzy);
- Stan etatowy 18 żołnierzy – 100% żołnierzy zawodowych.

Wyszczególnienie	pl rozp
STAN OSOBOWY	18
BRDM-2	2
WD R-5	1
TRX HONDA	2
7,62mm RKM	2
9mm Pm	9
5,45mm AK-74	13
40mm RPG-7	3
RDST R-130	1
RDST R-123	3

Możliwości wydzielania elementów rozpoznawczych w batalionie pozwalają między innymi na wydzielenie: posterunków obserwacyjnych (PO) lub ruchomych posterunków obserwacyjnych (RPO) oraz patroli rozpoznawczych i dwa zespoły rozpoznania osobowego.

III. DANE DODATKOWE

1. W ugrupowaniu batalionu rozwinięty będzie Taktyczny Zespół Działań Psychologicznych EMNB (elaborator pocisków propagandowych oraz rozgłośnia elektroakustyczna).
2. Na czas realizacji zadania dowódca EMNB: umożliwi wykorzystanie na potrzeby rozpoznania zestaw BAL. Wykorzystanie po uprzednim uzgodnieniu trasy przelotu i obiektów rozpoznania z sekcją rozpoznania EMNB.

IV. PRACA DO WYKONANIA

1. Przygotować mapę sytuacyjną S-2 batalionu.
2. Na potrzeby batalionu opracować taktyczną ocenę rozpoznawczą.
3. Przygotować i przedstawić zasadnicze wnioski z oceny terenu i warunków pogodowych w rejonie odpowiedzialności batalionu.
4. Na foliach wrysować niezbędne elementy oceny zagrożenia.
5. Graficznie i pisemnie przygotować propozycję wariantów zagrożenia oraz koncepcje działań rozpoznawczych.
6. Opracować plan zbierania informacji.
7. Zaplanować wykorzystanie BAL w systemie rozpoznania batalionu.
8. Opracować meldunek rozpoznawczy (wersja pisemna i graficzna).

OPRACOWAŁ:

/-/ płk dr Andrzej NOWAK

ZAŁĄCZNIKI:

A - Położenie SZ KAZURY (Kalka)

B - Położenie SZ MIDY (Kalka)

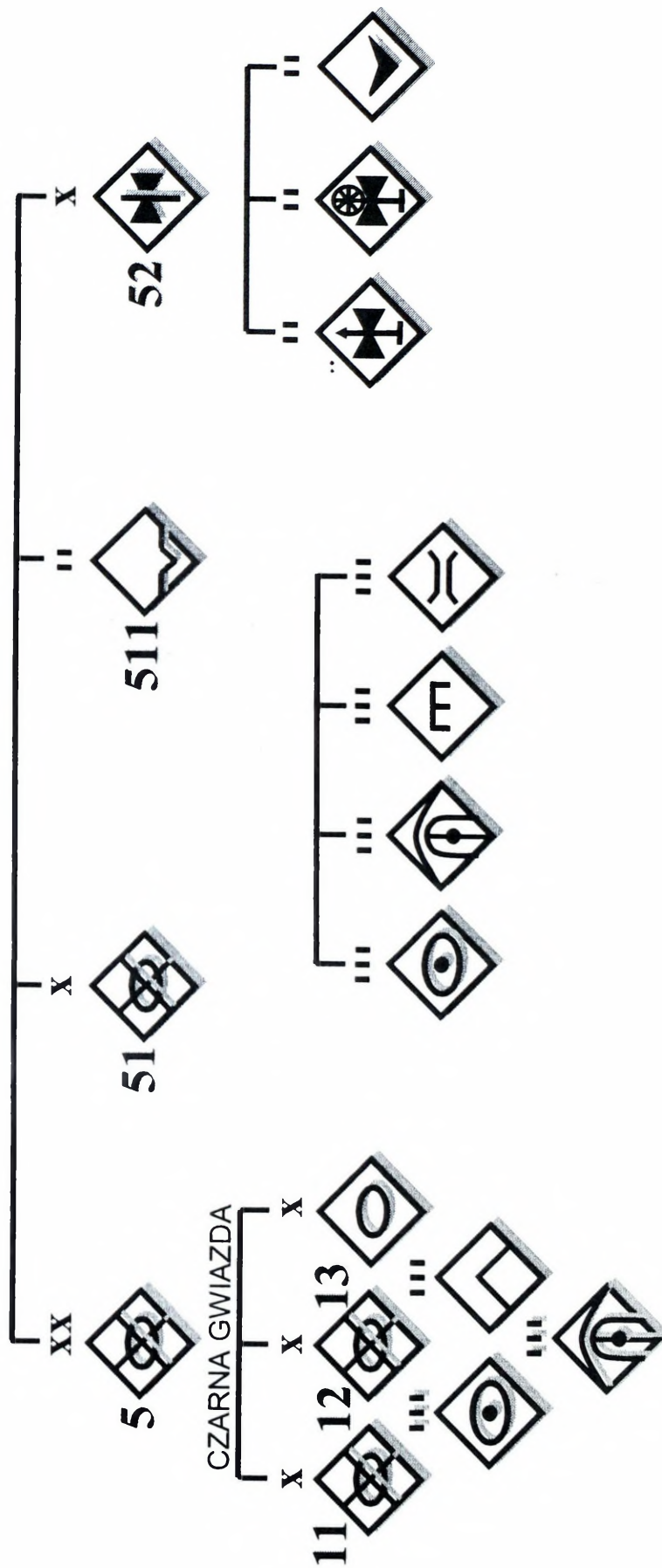
- C - Skład bojowy wojsk BOGLAND (KAZURY)
- D - Skład bojowy i zasadnicze uzbrojenie 51 i 11 BZ KAZURY
- E - Skład bojowy wojsk MIDY
- F - Skład bojowy i zasadnicze uzbrojenie 21 i 22 BZ MIDY
- G - Sytuacja w wojsku KAZURY
- H - Sytuacja w wojsku MIDY
- I - Struktura organizacji terrorystycznych KAZURY
- J - Struktura organizacji terrorystycznych MIDY

SKŁAD BOJOWY WOJSK BOGLAND (KAZURA)

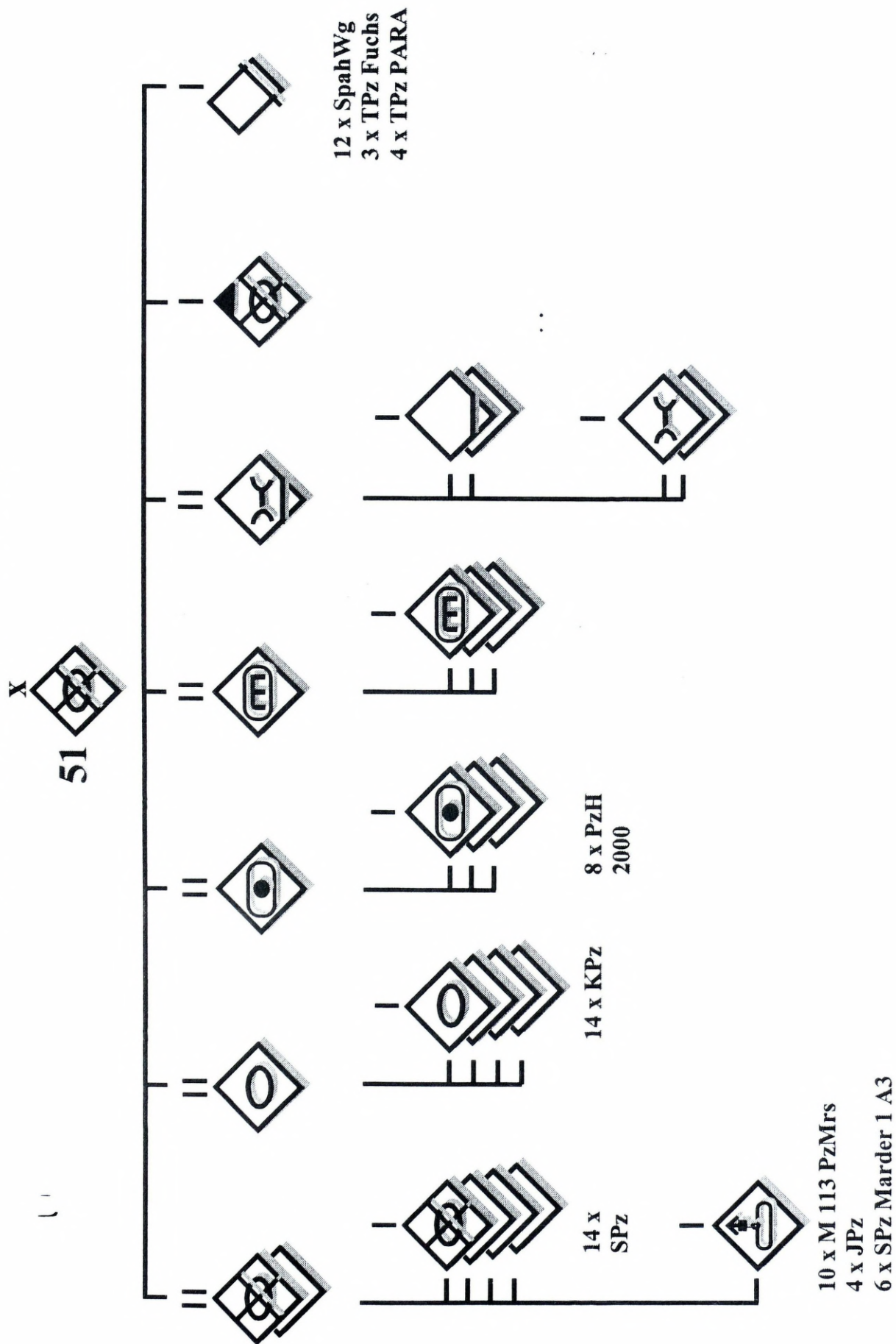
UZUPEŁNIENIE C

5 KZ

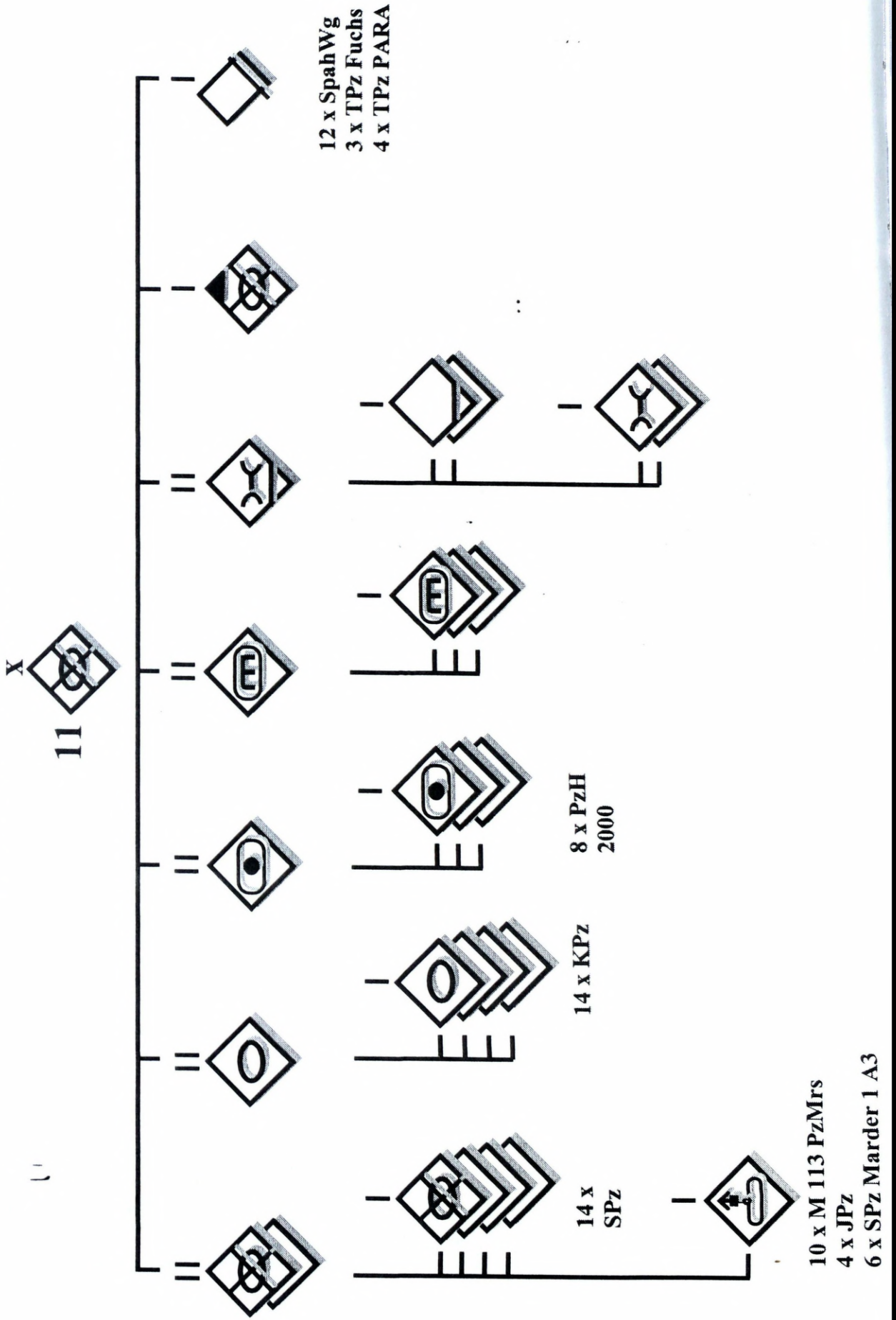
XXX



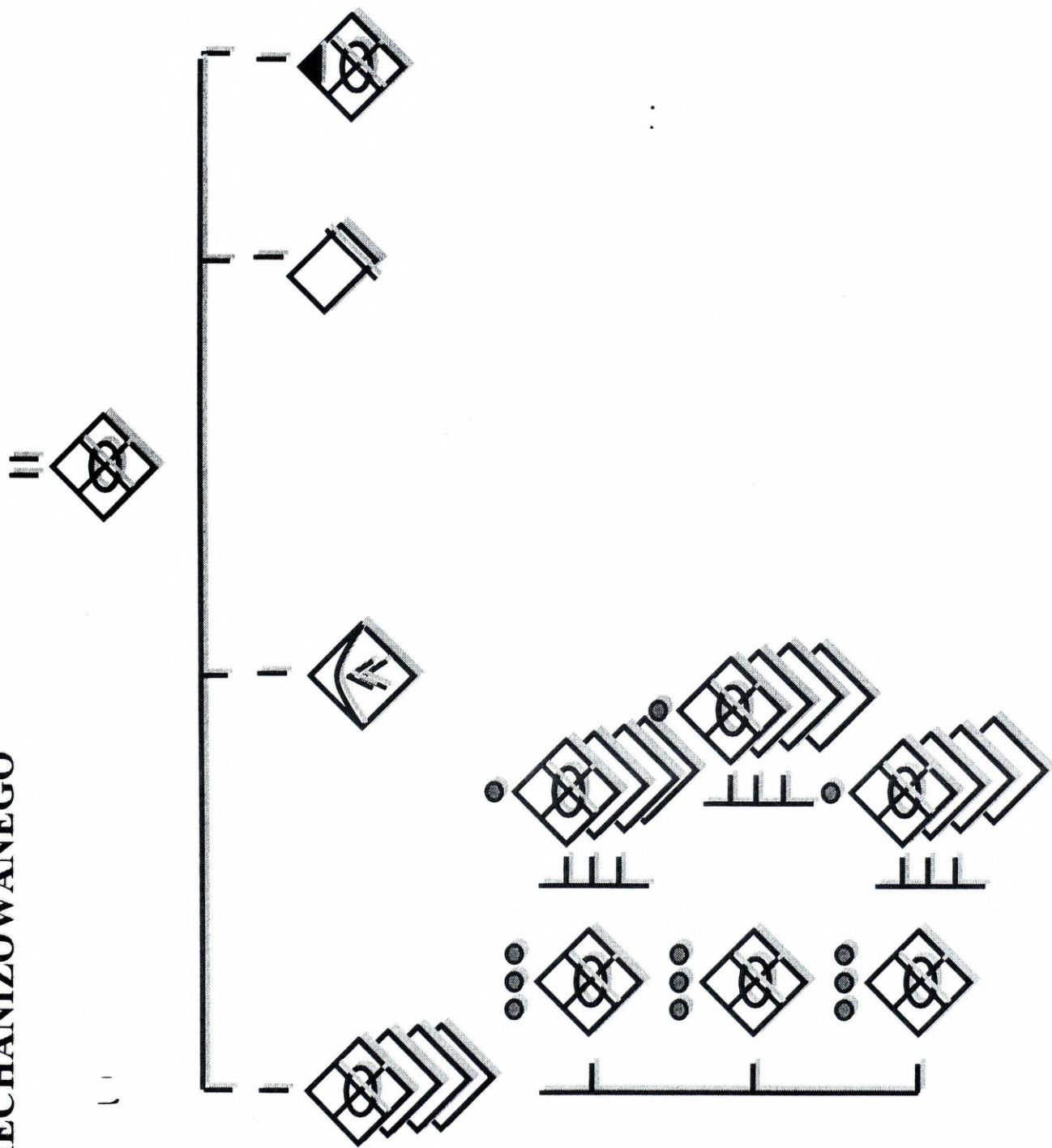
STRUKTURA ORGANIZACYJNA BZ BOGLAND (KAZURA)



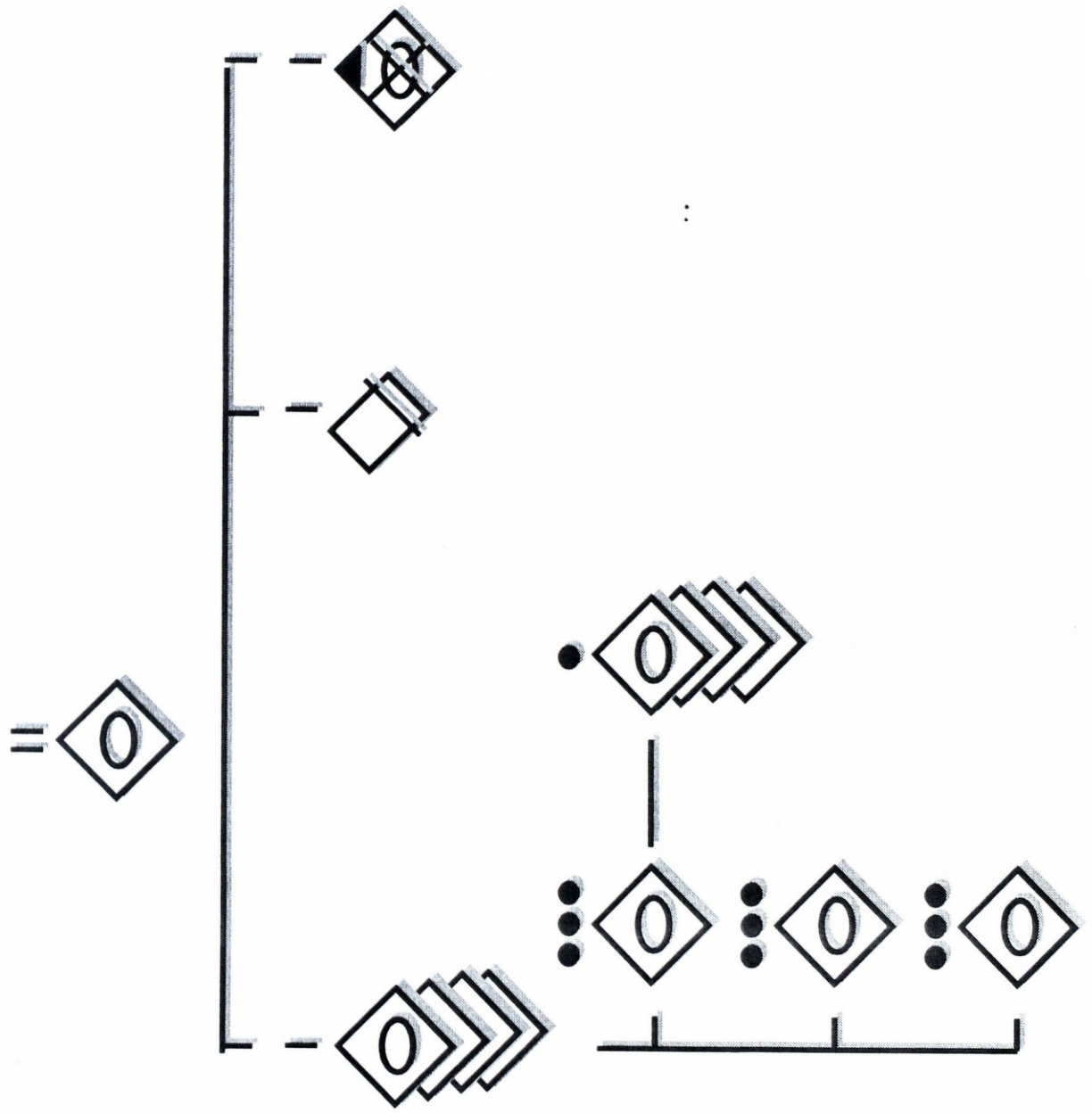
STRUKTURA ORGANIZACYJNA BZ BOGLAND (KAZURA)



**STRUKTURA ORGANIZACYJNA BATALIONU
ZMECHANIZOWANEGO**



STRUKTURA ORGANIZACYJNA BATALIONU CZOŁGÓW



UZUPEŁNIENIE D

SKŁAD BOJOWY I ZASADNICZE UZBROJENIE 51 I 11 BZ KAZURY

12

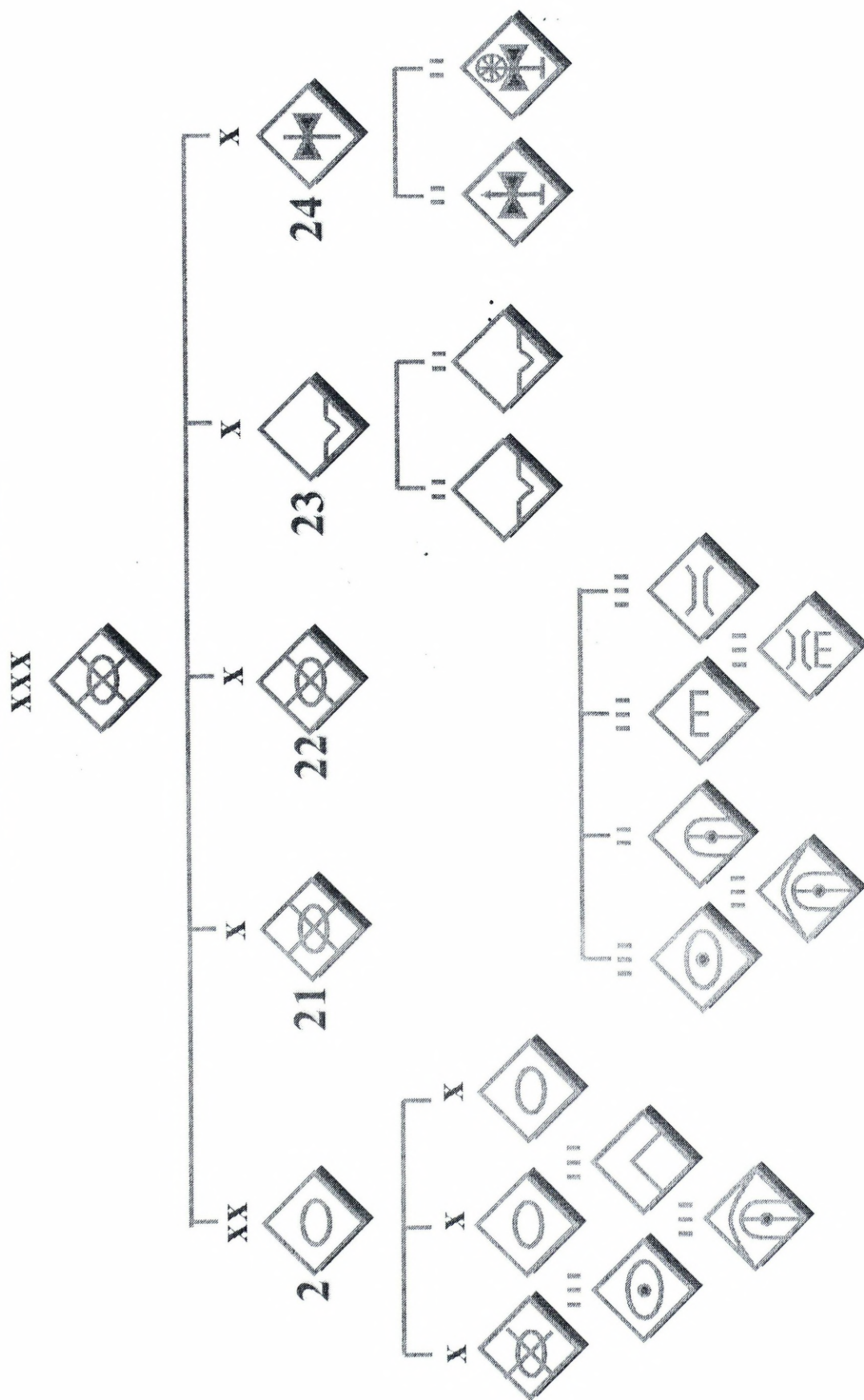
WYSZCZEGÓLNIENIE JEDNOSTEK		stan osobowy																			
5 KZ	51 BZ	1	2	3	4	5	6	7	8	9	10	11	12	13	14	15	16	17	18	19	
	511 bz	1004	64		4	4	10		4						5	117	24	181	120	52	12
	512 bz	1004	64		4	4	10		4						5	117	24	181	120	52	12
	513 bcz	559		58	4										4	88		26	87		
	51 das	678			10	18		24					3	3	111		77	58			
	51 bsap	462			8										125		30	80			
	51 brem	956													418		38	30			
	51 kr	116							12	2	4				21		22	28			
	51 kdow	347			28	2					1				81		43	26			
	51 kzapas	76																			
	razem	5202	128	58	58	28	20	24	8	12	3	4	3	17	1078	48	598	549	104	24	
	511 bz	1004	64		4	4	10		4						5	117	24	181	120	52	12
	512 bz	1004	64		4	4	10		4						5	117	24	181	120	52	12
	513 bcz	559		58	4										4	88		26	87		
	51 das	678			10	18		24					3	3	111		77	58			
	51 bsap	462			8										125		30	80			
	51 brem	956													418		38	30			
	51 kr	116							12	2	4				21		22	28			
	51 kdow	347			28	2					1				81		43	26			
	51 kzapas	76																			
	razem	5202	128	58	58	28	20	24	8	12	3	4	3	17	1078	48	598	549	104	24	
	511 bz	1004	64		4	4	10		4						5	117	24	181	120	52	12
	512 bz	1004	64		4	4	10		4						5	117	24	181	120	52	12
	513 bcz	559		58	4										4	88		26	87		
	51 das	678			10	18		24					3	3	111		77	58			
	51 bsap	462			8										125		30	80			
	51 brem	956													418		38	30			
	51 kr	116							12	2	4				21		22	28			
	51 kdow	347			28	2					1				81		43	26			
	51 kzapas	76																			
	razem	5202	128	58	58	28	20	24	8	12	3	4	3	17	1078	48	598	549	104	24	

FORMACJE BOJOWE		1	2	3	4	5	6	7	8	9	10	11	12	13	
b cz	1 kcz	79		14				1	7		2	16			
	2 kcz	79		14				1	7		2	16			
	3 kcz	79		14				1	7		2	16			
	4 kcz	79		14				1	7		2	16			
	kdow i log.	167		2	4				55		17	16			
	kzapas	76							5		1	7			
	razem	559		58	4			4	88		26	87			
	b z	1 kz	144	14					1	8	6	32	13	12	3
		2 kz	144	14					1	8	6	32	13	12	3
		3 kz	144	14					1	8	6	32	13	12	3
4 kz		144	14					1	8	6	32	13	12	3	
kdow i log.		185	2		4				61		18	35	4	..	
kzapas		86							6		5	6			
bm		157	6			4	10	4	18		30	27			
razem		1004	64		4	4	10	4	117	24	181	120	52	12	
stan osobowy															
SPz Marder 1 A3															
KPz Leopard 2 A6															
M 113 FuFu															
M 113 Ft															
PzMrs M 113 G															
JPz Jaguar 1															
BPz 2/3															
Pojazdy cięż.															
PARS															
PzF															
MG Karab. masz.															
Gran P															
SchutzGewehr															

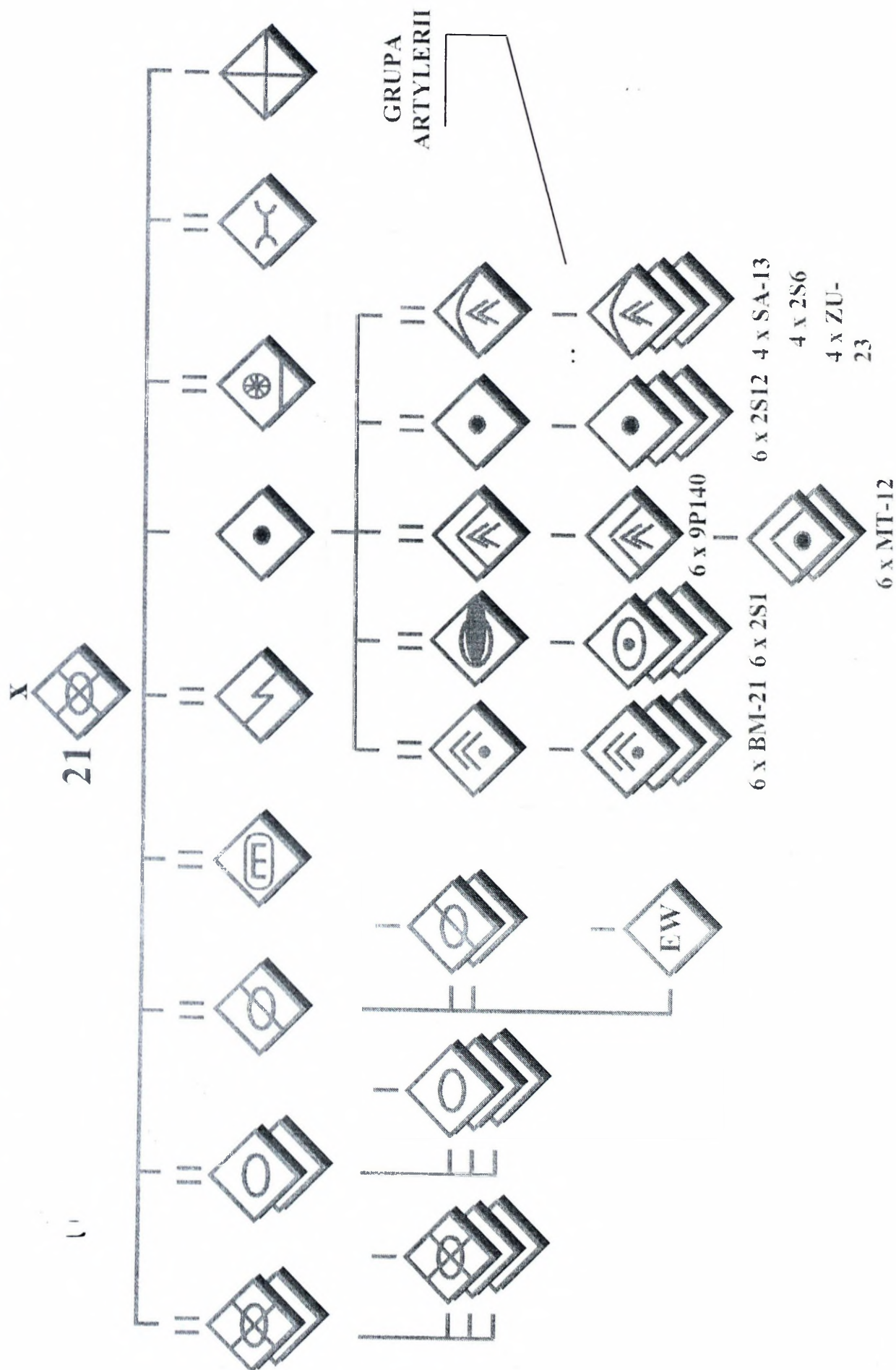
SKŁAD BOJOWY WOJSK MIDY

UZUPEŁNIENIE E

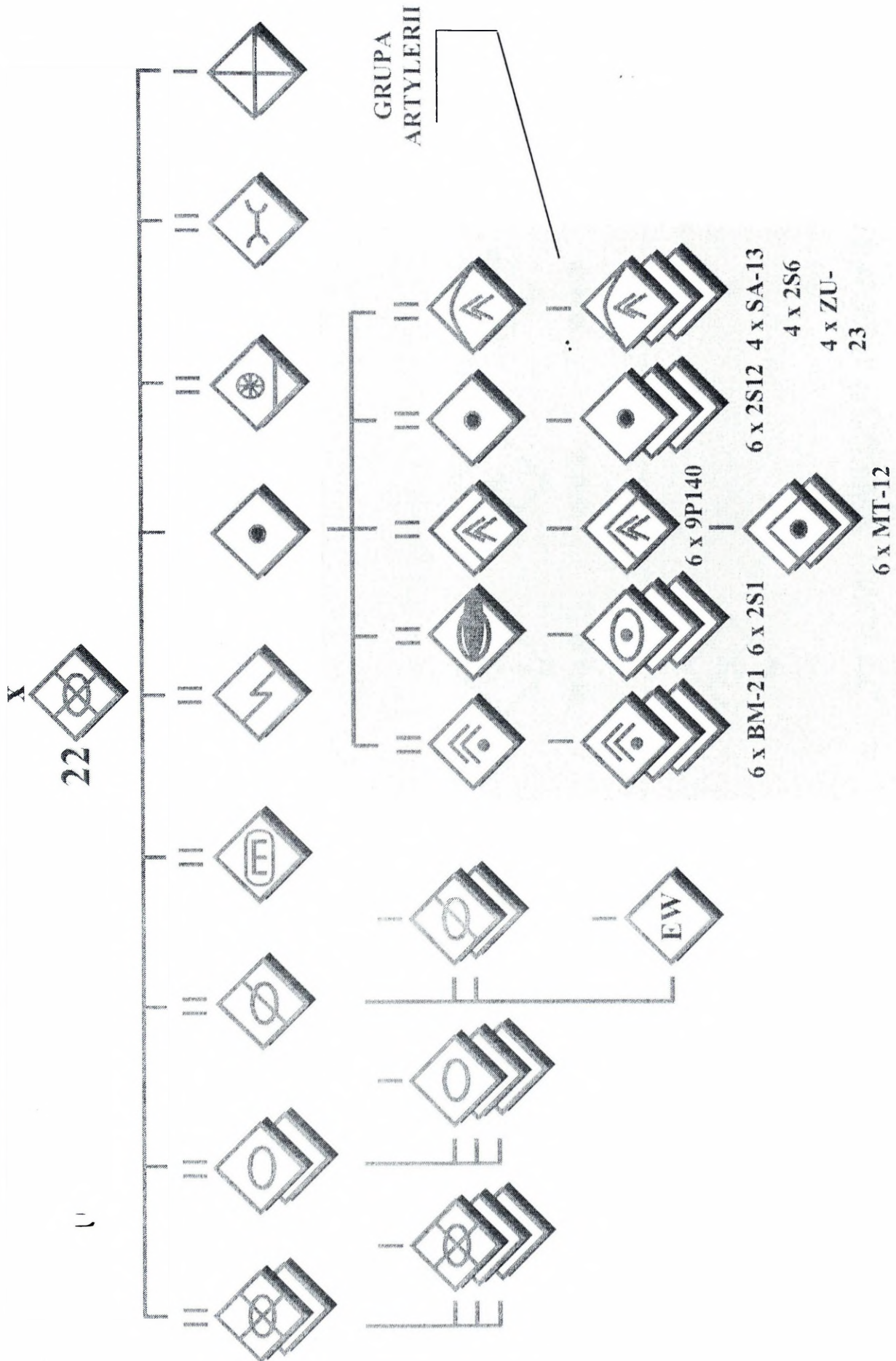
GO BETA



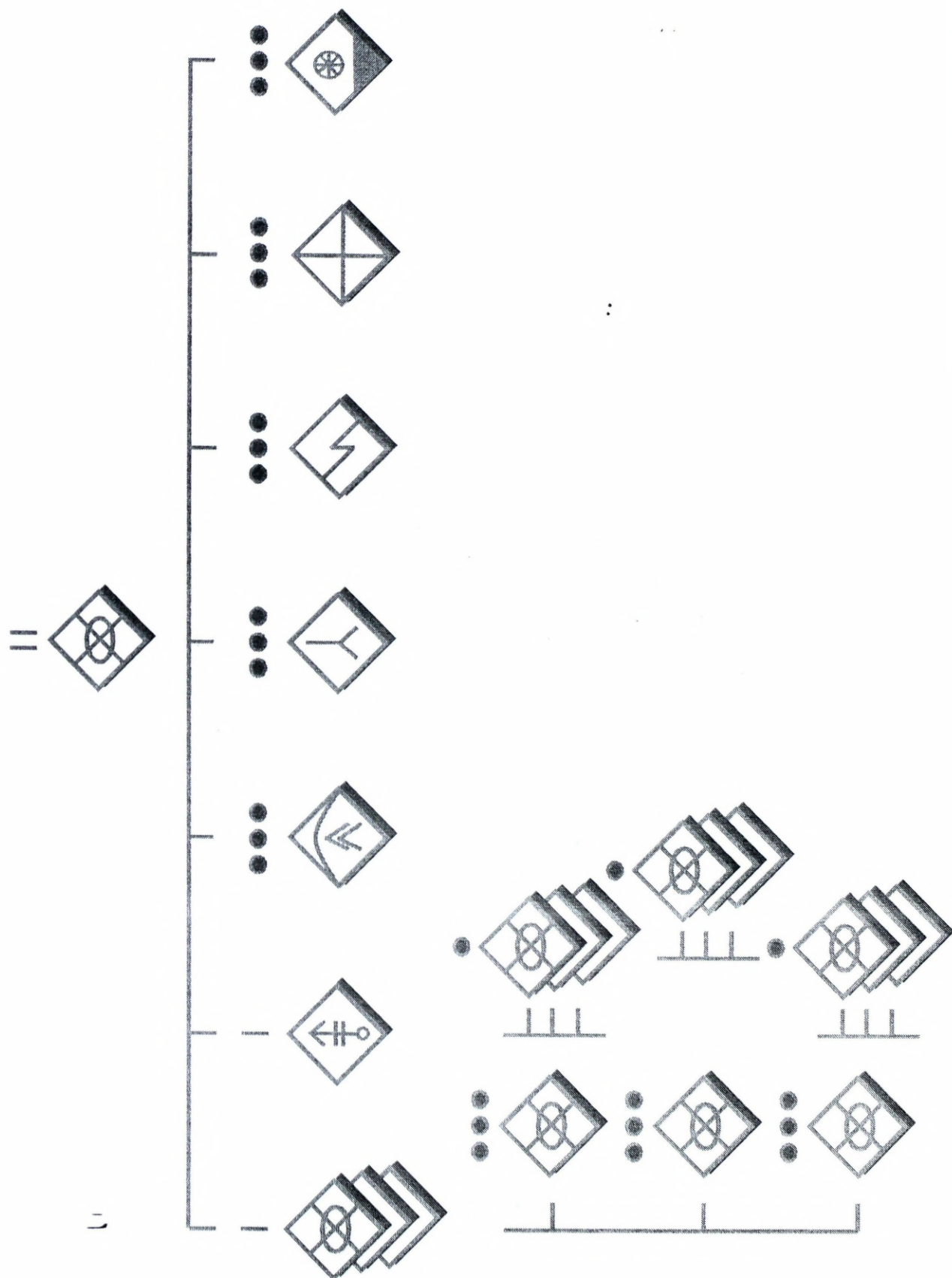
STRUKTURA ORGANIZACYJNA BZ MIDA



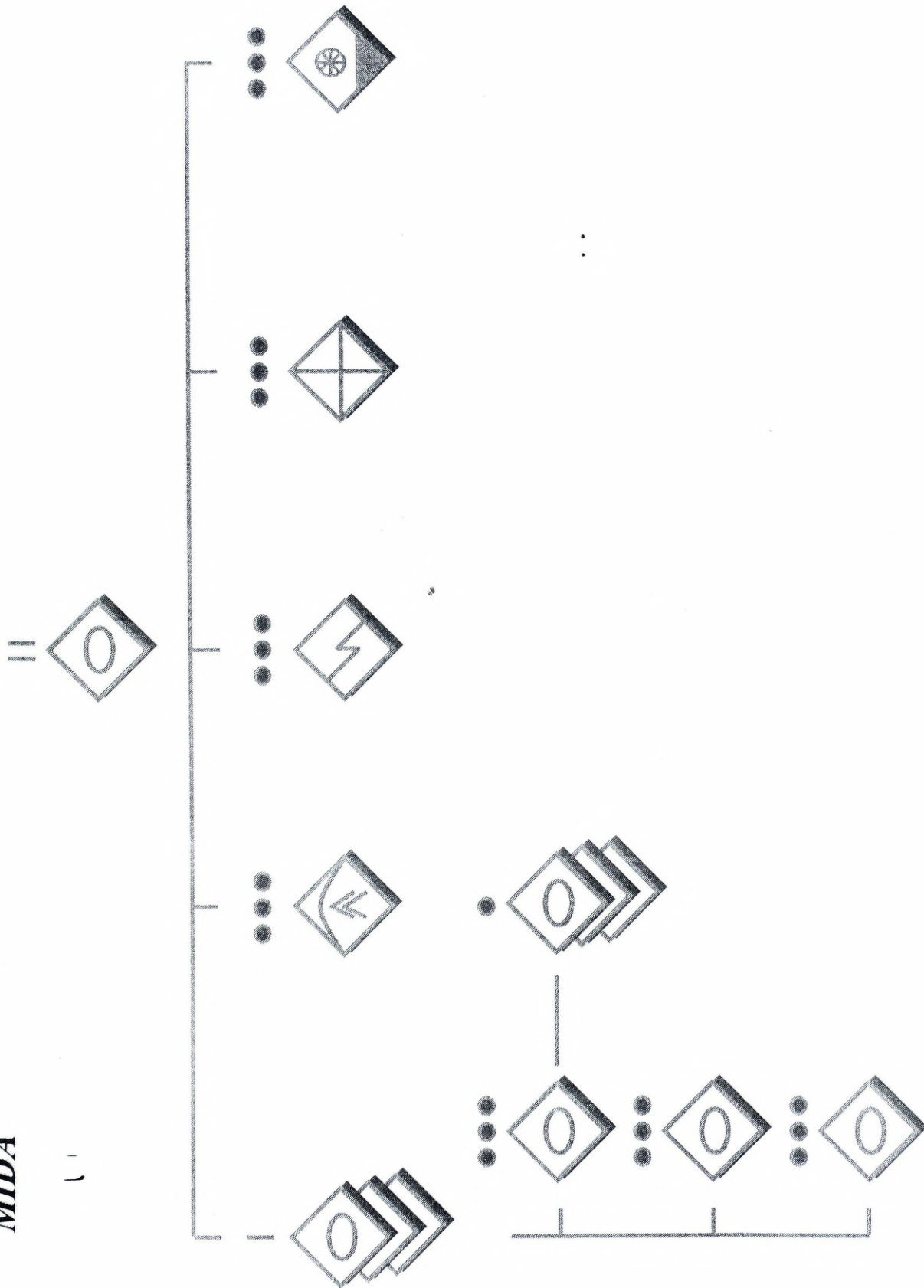
STRUKTURA ORGANIZACYJNA BZ MIDA



STRUKTURA ORGANIZACYJNA BATALIONU ZMECHANIZOWANEGO MIDA



**STRUKTURA ORGANIZACYJNA BATALIONU CZOŁGÓW
MIDA**



UZUPEŁNIENIE F

SKŁAD BOJOWY I ZASADNICZE UZBROJENIE 21 I 22 BZ MIDY

		WYSZCZEGÓLNIENIE JEDNOSTEK																	
GO BETA	21 BZ	stan osobowy																	
		1	2	3	4	5	6	7	8	9	10	11	12	13	14	15	16	17	18
	211 bz	479	36		2		2	6	6					37	30			9	
	212 bz	479	36		2		2	6	6					37	30			9	
	213 bcz	193	3		2	31	2											9	
	214 bcz	193	3		2	31	2											9	
	21 das	421			2		2			18									
	21 dar	320			2		2					18							
	21 da miesz	270			2		2								6				
	21 daplót	260			2		2												
	21 br	315		20	10														
	21 błacz	263			14		6												
	21 bsap	544			11		2												
	21 kchem	120			10														
	21 kŻW	156			4														
	21 kmed	120			4														
	21 krem	96			5														
	21 kzaop	130			2														
	razem	4359	78	20	76	62	24	12	12	18	12	18	18	74	66	20	4	40	4
	221 bz	479	36		2		2	6	6					37	30			9	
	222 bz	479	36		2		2	6	6					37	30			9	
	223 bcz	193	3		2	31	2											9	
	224 bcz	193	3		2	31	2											9	
	22 das	421			2		2			18									
	22 dar	320			2		2					18							
	22 BZ																		

22 da miesz	270				2					18					6				
22 daplót	260				2														
22 br	315		20		10														
22 blacz	263				14														
22 bsap	544				11														
22 kchem	120				10														
22 kZV	156				4														
22 kmed	120				4														
22 krem	96				5														
212 kzaop	130				2														
razem	4359	78	20	76	62	24	12	12	18	18	18	12	18	74	66	20	4	40	4

...

Formacja bojowe	stan osobowy												
	1	2	3	4	5	6	7	8	9	10	11	12	13
	32		10										
1 kcz													
2 kcz	32		10										
3 kcz	32		10										
dowództwo	14		1	1							2		
plplot	25	3						9					
plłącz	15				2								
plzaop	27												
pl med	16												
razem	193	3	31	1	2			9		2			
<hr/>													
	92	10						10		9	9	3	4
1 kz													
2 kz	92	10						10		9	9	3	4
3 kz	92	10						10		9	9	3	4
dowództwo	14			1						2	1		..
bm	67								6	8	2		
plplot	25	3											
pl granat	28	3				6			9				
plłącz	15				2								
plzaop	27												
dr techniczna	11												
pl med	16												
razem	479	36		1	2	6	6	30	9	37	30	9	12

SYTUACJA W WOJSKU BOGLAND (KAZURY)

W celu utrzymania Sił Zbrojnych zdolnych do podjęcia działań (w przypadku wznowienia walk) BOGLAND skierowała wydzielone jednostki do prac gospodarczych w zakładach przemysłowych i produkcyjnych. W wielu obiektach cywilnych żołnierze wojsk lądowych KAZURY, pełnią służbę nadterminową, co jest przyczyną frustracji i dezercji. Odnotowano szereg incydentów z użyciem broni służbowej w celu wymuszenia posłuszeństwa i utrzymania dyscypliny w szeregach wojska.

Kryzys w wojsku jest nie tylko rozległy, ale sięga głęboko we wszystkie prawie dziedziny jego funkcjonowania. Chociaż wskaźniki liczbowe wskazują, że mamy do czynienia ze zorganizowaną armią, to parametry jakościowe sprzętu znacznie redukują rzeczywistą wartość tego potencjału. Co więcej, głębia tego kryzysu pozwala sformułować tezę, że jego przezwyciężenie i osiągnięcie przez armię wskaźników niezbędnych dla realizacji założeń doktrynalnych będzie wymagało sporo czasu.

Ocenia się, że w wypadku wznowienia konfliktu zbrojnego w którymkolwiek z rejonów może się okazać, że nawet jednostki zmechanizowane przechodzące dodatkowe przeszkolenie nie będą wystarczające do wykonania niektórych zadań operacyjnych.

Obecnie siły zbrojne stoją w obliczu przede wszystkim konieczności odbudowy morale i zahamowania procesu utraty zdolności bojowych. W wielu komunikatach rozpoznawczych wskazuje się, że priorytetowym zadaniem jest usunięcie zdemoralizowanej kadry, likwidacja nadużyć i grabieży majątku wojskowego, co nie jest łatwe, bowiem korupcja sięgnęła najwyższych szczebli kierowniczych. Istotny wpływ na morale wojska mają nastroje wśród kadry, spowodowane krytyczną sytuacją socjalną - pogarszającymi się warunkami służby i życia (duża część rodzin wojskowych faktycznie żyje w warunkach ubóstwa, bez normalnych mieszkań i braku perspektyw szybkiego poprawienia tego stanu rzeczy), a także fatalny stan stosunków wewnętrznych (brak poszanowania dla ludzkiej godności, liczne przypadki wręcz kryminalnych przestępstw).

Ujawniono dokument, w którym naczelny prokurator wojskowy powiadamia ministra obrony, iż wielu generałów, oficerów i chorążych poświęciło się działalności handlowej, nadużywając stanowisk służbowych oraz wykorzystując do celów

prywatnych zasoby i środki pieniężne ministerstwa obrony. Bezprawie tolerowane jest przez przełożonych. Np. kontrola przeprowadzona w garnizonie ZAMBRÓW wykazała, że kryminalną działalność handlową uprawia 300 oficerów - założycieli lub pracowników firm komercyjnych, współpracujących z organizacją płk. Piotra WAZY. Podobna sytuacja istnieje w m. OSTRÓW MAZOWIECKA oraz w innych miastach prowincji KAZURA. Dość częste są przypadki bezprawnego oddawania w dzierżawę budynków i urządzeń wojskowych oraz działek terenu. Do obrotu handlowego kierowane są środki finansowe, które w normalnych okolicznościach idą np. na żołd; niekiedy wręcz paraliżuje to działalność całych jednostek wojskowych.

Dowódca dywizji, „CZARNA GWIAZDA” nie kryje swoich separatystycznych przekonań, oraz jawnie głosi że, „Porozumienie Wrocławskie” to nóż w plecy dla KAZURY. Poglądy dowódcy podziela większość kadry zawodowej dywizji oraz dowódca 51 BZ. Natomiast całkowite podporządkowanie decyzjom władz wojskowych BOGLAND ogłosił dowódca 13 BPanc. Dowódca 11 BZ jest spokrewniony z płk. Piotrem WAZĄ.

Posterunki których dowódcy jawnie sprzyjają separatystycznym przekonaniom to: NOWA RUDA (XS0604), dowódca: Jan KOLEK, stan posterunku 25 funkcjonariuszy oraz pluton reagowania manewrowego w sile 30 funkcjonariuszy; BARDO (XR2396), dowódca: Piotr LEONCZUK, stan posterunku 25 funkcjonariuszy oraz 45 żołnierzy z oddziału Andrzeja SZKLANY; ŁĄDEK ZDRÓJ (XR3078), dowódca: Cyryl POLACZEK, stan posterunku: 35 funkcjonariuszy oraz 40 ze składu Tradycyjnego chrześcijaństwa Alfa.

SYTUACJA W WOJSKU MIDY

Zmieniła się pozycja wojska w społeczeństwie. Kiedyś było ono uprzywilejowaną grupą, elitą, teraz jest instytucją znajdującą się „pod ostrzałem”. Armia, niegdyś obsypywana pochlebstwami ze strony mediów, teraz stała się obiektem niechęci i krytyki. Prestiż i publiczne postrzeganie wojska są najniższe od czasu zamieszek w 2000 roku (powstanie SZ MIDY). Szacunek społeczeństwa dla wojska za uratowanie MIDY odszedł wraz ze starszą generacją i został zastąpiony przez „syndrom pokoju” oraz pamięć brutalności wojskowych w trakcie dławienia niepokojów wewnętrznych w prowincji. Drastycznym przejawem zmniejszającego się publicznego szacunku dla armii jest dramatyczny wzrost przestępstw przeciwko żołnierzom i ich rodzinom, w tym najcięższych - zabójstw. Oficerom zezwolono nawet na noszenie broni w celu samoobrony. Wojsko jest oceniane negatywnie przez przedstawicieli wszystkich grup społecznych, niezależnie od ich poglądów politycznych wyznawcy komunistycznych i nacjonalistyczno-patriotycznych poglądów przyznają, że sytuacja wygląda katastrofalnie i grozi konfliktem.

W przygotowywanej reformie sił zbrojnych nie powołano do życia lekkich związków taktycznych i oddziałów przydatnych do zwalczania formacji paramilitarnych, partyzanckich, walk w terenie zurbanizowanym, prowadzenia działań o ograniczonej skali w specyficznych warunkach terenowych (tereny górskie, zalesione). Stabilności armii nie sprzyja również wewnętrzna dyferencjacja w korpusie oficerskim, w którym można wyróżnić kilka grup. Pierwszą stanowią oficerowie od podporucznika do kapitana. To pragmatycy, których interesuje, żeby nie zostali wysłani ponownie do jakiegokolwiek „zapalnego punktu”, oraz uzbieranie jakiegokolwiek kapitału, który by pozwolił opuścić armię. Większości młodych oficerów nie interesuje dzisiaj kariera wojskowa, poszukują innych obszarów realizacji zawodowej.

Druga grupa to oficerowie od majora do generała. Są oni doświadczoną grupą zawodową, zwolennikami regulaminu, tradycji, porządku, chcą pozostać w armii (większość z nich opuściła w 2000 roku SZ BOGLAND). Około 50% spośród nich to wyznawcy radykalnych idei patriotycznych.

Kolejną grupę stanowią dowódcy najwyższych szczebli. Kontrolują oni wskazówki zegara społeczno-politycznego i ustawiają się zgodnie z ich wskazaniem.

Niezwykle silnie przywiązani do władzy - generacja na wysokich stanowiskach, która dokonała już wyboru.

Konfliktogenne podziały społeczne przechodzą również wzdłuż linii oznaczającej dostęp oficerów i generałów do własności sił zbrojnych. Formowanie klanu mafijno-kryminalnego odbywa się poprzez: powołanie spółek akcyjnych, będących kanałem upłynnienia „zbytecznego” mienia wojskowego (okolice m. ŁOMŻA); przejmowanie przez prywatne kanały towarów dostarczanych armii i zwolnionych od cła; dopuszczenie obcych firm do współpracy, która także była poza rządową kontrolą celną. Subwencje zagraniczne na odbudowę kraju, a nawet pomoc humanitarna przechodzą nierzadko w ręce struktur mafijno-kryminalnych, omijając rzeczywiście potrzebujących.

Te zjawiska i procesy obnażyły istniejące słabości systemowe i wprowadziły armię w stan postępującego chaosu. Pogorszyło się morale armii, szczególnie tych, którzy pochodzą z regionów dotkniętych konfliktami etnicznymi lub separatyzmem. Odzwierciedla to znaczący wzrost liczby dezercji, podważających funkcjonowanie jednostek wojskowych, ich skuteczność i niezawodność. Na morale wpływają również braki w zaopatrzeniu i umundurowaniu. Brak żywności dotyka nieraz całe jednostki.

Dowódca GO BETA nie kryje swoich separatystycznych przekonań, oraz jawnie głosi że, „Porozumienie Wrocławskie” to nóż w plecy dla MIDY. Poglądy dowódcy podziela większość kadry zawodowej grupy oraz dowódca 22 BZ. Natomiast całkowite podporządkowanie decyzjom władz wojskowych MIDY ogłosił dowódca 21 BZ. Dowódca 21 BZ jest spokrewniony z przywódcą MILICJI WYZWOLENIA WIDY.

Posterunki których dowódcy jawnie sprzyjają separatystycznym przekonaniom to: RADKÓW (WR9995), dowódca: Jiri SVOBODA, stan posterunku 20 funkcjonariuszy oraz pluton reagowania manewrowego w sile 25 funkcjonariuszy; POLANICA ZDRÓJ (XR0784), dowódca: Vladimir BORYS, stan posterunku 25 funkcjonariuszy oraz 45 żołnierzy z oddziału Andrzeja SZKLANY; BYSTRZYCA KŁODZKA (XR1773), dowódca: Bohdan BURON, stan posterunku: 20 funkcjonariuszy oraz 20 ze składu Frontu Wyzwolenia; MIĘDZYLESIE (XR 1856) dowódca: Raduz OLEWIŃSKI, stan posterunku: 20 funkcjonariuszy oraz 30 z OJCZYŹNIANEGO RUCHU BOJOWEGO.

UZUPEŁNIENIE I**STRUKTURA ORGANIZACJI TERORYSTYCZNEJ KAZURY**

Na terenie KAZURY (w przewidywanym rejonie działania batalionu) działają grupy rebeliancko-terrorystyczne o nazwie „Płk. Piotra WAZY”, „Andrzeja SZKLANA”, „TRADYCYJNE CHRZEŚCIJAŃSTWO ALFA”, które swoim zasięgiem działania obejmuje następujące rejony na terenie KAZURY:

1. PŁK PIOTR WAZA: BROUMOW (WS9504), PRZYGÓRZE (XS1007), SCINAWKA ŚREDNIA (XR 0697), KARŁÓW (WR9692);
2. ANDRZEJ SZKLANA: POLANICA ZDRÓJ (XR0784), BIERKOWICE (XR1392), POTWORÓW (XR2499), LASKI (XR2890), ZELAZO (XR2091), LASÓWKA (XR0374);
3. TRADYCYJNE CHRZEŚCIJAŃSTWO ALFA: SOSNOWA (XR3396), POMIANÓW DOLNY (XR4594), DZIEWIĘTLICE (XR4886), ŁĄDEK ZDRÓJ (XR3478), SKRZYŃKA (XR2681).

Działające w poszczególnych rejonach grupy, mają charakter terrorystyczny i propagandowy, ich celem jest stworzenie pozornej sytuacji zagrożenia bezpieczeństwa mniejszości narodowej MIDY, oraz udokumentowanie tezy, o łamaniu przez władze MIDY praw człowieka i obywatela. Organizacje te charakteryzują się zastraszaniem miejscowej ludności i wymuszaniem na przedstawicielach władzy decyzji co do autonomii secesji rejonu spornego oraz rejonów do niego przyległych oraz stworzeniem warunków do działań grup specjalnych i dywersyjno rozpoznawczych MIDY.

Ponadto, specjalizują się w działalności politycznej, gospodarczej i kryminalnej. Działalność polega w szczególności na: zorganizowanej przestępczości kryminalnej i gospodarczej nastawionej na osiągnięcie znacznych dochodów; korumpowaniu urzędników, funkcjonariuszy publicznych oraz funkcjonariuszy wymiaru sprawiedliwości i organów ścigania; praniu pieniędzy; pozyskiwaniu osób wpływowych ze sfer administracji publicznej, administracji gospodarczej i polityki, używaniu przemocy w celu zastraszania a nawet eliminowania osób występujących przeciwko mafii oraz tych, którzy nie podporządkowują się żądaniom kierownictwa przestępczej organizacji.

Wszystkie grupy korzystają ze wsparcia propagandowego, logistycznego i szkoleniowego służb specjalnych NORDI, jednocześnie wykorzystują do przemytu broni i narkotyków szlaki w okolicach TŁUMACZOWA I KOMEDOWA.

Grupy utrzymują łączność przy pomocy telefonów komórkowych. Środki finansowe na zabezpieczenie działalności siatek pochodzą z NORDI.

Struktura: grupy podzielone są na dystrykty, które działają w rejonie odpowiedzialności wybranych rejonów.

Dystrykty dzielą się na trzy „Grupy” w skład których wchodzi po 6 żołnierzy.

Wyposażenie:

Żołnierze najczęściej posiadają:

- KbkAK –47

Broń zespołową:

- RPG 7W
- PK

Z dotychczasowych informacji ustalono, że Dystrykt Bierkowice (XR1392) posiada 2szt Zestawu przeciwlotniczego „Strzała - 2M

Stan osobowy grup:

1. PŁK PIOTR WAZA: około 150 osób;
2. ANDRZEJ SZKLANA: około 200 osób;
3. TRADYCYJNE CHRZEŚCIJAŃSTWO ALFA: około 150 osób.

Osoby funkcyjne w strukturze organizacji terrorystycznych można podzielić na:

- tzw. „KOPACZY”;
- tzw. „MINERÓW”;
- tzw. „UZBRAJACZY: lub „LONTOWCÓW”;
- tzw. „EGZEKUTORÓW”

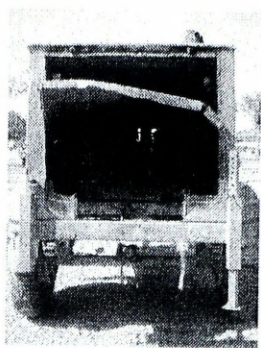
Zadania osób funkcyjnych:

1. „KOPACZE” – osoby te odpowiadają za przygotowanie wykopów w ziemi, usypanie nasypów z piasku lub też przygotowanie innego rodzaju miejsca na umieszczenie ładunku wybuchowego np. zdemontowanie krawężników wzdłuż drogi, znak drogowy itp. Miejsca te są precyzyjnie rozmieszczone i

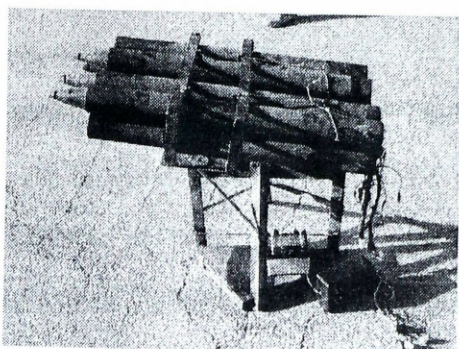
oznaczone w terenie, po wcześniejszym rozpoznaniu, co do możliwości dogodnej obserwacji oraz szybkiego odejścia z miejsca ataku (zasadzki).

2. „**MINERZY**” - osoby te, odpowiadają za rozmieszczenie w przygotowanych wykopach min-pułapek, uzbrojonych pocisków artyleryjskich lub też uprzednio przygotowanych przedmiotów o wyglądzie zewnętrznym niebudzącym podejrzeń np. unieruchomione samochody stojące przy drodze wypełnione wewnątrz materiałem wybuchowym, pociskami artyleryjskimi lub minami.
3. „**UZBRAJACZE**” lub „**LONTOWCY**” – osoby te, odpowiadają za uzbrojenie założonych uprzednio min-pułapek, tworząc sieci wybuchowe i przygotowują je do zdalnego zdetonowania.
4. „**EGZEKUTORZY**” – osoba ta ma za zadanie zdetonowanie uprzednio przygotowanej pułapki po określeniu przez dowódcę czasu i miejsca realizacji zadania oraz charakterystyki przyszłego obiektu ataku.

Oprócz w/w osób funkcyjnych w strukturze organizacji terrorystycznej pod nazwą „TRADYCYJNE CHRZEŚCIJAŃSTWO ALFA” zorganizowane zostały również wyspecjalizowane „warsztaty” produkujące różnego rodzaju miny-pułapki mające charakter przedmiotów powszechnego użytku (np. krawężniki wypełnione materiałami wybuchowymi, lub jak poniżej). „Warsztaty” te również wytwarzają metodami chałupniczymi sieci detonujące z materiałów wybuchowych lub pocisków artyleryjskich.



Donośność – 6 km



Donośność – 2 km

1.1 CHARAKTERYSTYKA OSÓB

PRZYWÓDCA PŁK PIOTR WAZA.

Imię: PIOTR.

Nazwisko: WAZA.

Urodzony: 21.08.1956 GRODKÓW, syn Jana i Kunegundy.

Stan cywilny: KAWALER.

Adres zamieszkania: Przygórze, ul. Dolna 24. (obecnie nie przebywa pod tym adresem).

Dokument tożsamości: seria WBA numer 427958.

Wzrost: około 180 cm.

Waga: około 95 kg.

Budowa ciała / sylwetka: sportowa, wysoki, krępy.

Kształt twarzy: podłużna, płaskie czoło.

Kształt nosa: prosty.

Uszy: małe, przylegające.

Kolor włosów: blondyn, krótko ostrzyżony.

Kolor oczu: niebieskie.

Znaki szczególne: możliwy zarost twarzy, na prawej dłoni na zewnętrznej stronie tatuaż „Smoka”.

Przyzwyczajenia i nałogi: sporty walki.

Rodzaj, marka i kolor używanego pojazdu:

Granatowy ford, czarny, numer rejestracyjny NIA 294588; używa sporadycznie mercedesa koloru czerwonego, numer rejestracyjny nieznany.

Powiązania: Często widziany w obecności dowódcy „Dywizji Czarnej Gwiazdy”.

Zawsze posiada przy sobie ochronę osobistą składającą się z ok. 5 ochraniarzy.

PRZYWÓDCA.

Imię: ANDRZEJ.

Nazwisko: SZKLANA.

Urodzony: 11.10.1959 Strzelin, syn Zbigniewa i Renaty.

Stan cywilny: KAWALER.

Adres zamieszkania: Długopole, ul. Kasztanowa 15/6.

Dokument tożsamości: seria DBA numer 127638.

Wzrost: około 175 cm.

Waga: około 80 kg.

Budowa ciała / sylwetka: szczupła.

Kształt twarzy: owalny, szeroka żuchwa.

Kształt nosa: prosty.

Uszy: owalne, przylegające.

Kolor włosów: brunet, krótko ostrzyżony.

Kolor oczu: brązowe, szerokie brwi.

Znaki szczególne: może nosić zarost twarzy, na prawej dłoni na zewnętrznej stronie tatuaż „Róży”.

Przyzwyczajenia i nałogi: sporty walki, członek klubu.

Rodzaj, marka i kolor używanego pojazdu:

Pick-up, czarny, numer rejestracyjny NDA 19998.

Preferencje seksualne: heteroseksualny, bez dewiacji.

Cechy charakteru: zdecydowany, w działaniu gwałtowny i brutalny, choleryk, głęboko religijny.

Umiejętność: Były żołnierz pododdziałów rozpoznawczych. Specjalizujący się w prowadzeniu skrytej obserwacji obiektów ważnych pod względem obronności kraju, które mogą posłużyć w przyszłości jako potencjalne obiekty ataku.

Były pracownik zakładów chemicznych.

Kontakty: utrzymuje bliskie kontakty z komendantem posterunku z Bierkovic.

PRZYWÓDCA TRADYCYJNE CHRZEŚCIJAŃSTWO ALFA.

Imię: Cyryl.

Nazwisko: Bożejewicz.

Urodzony: 21.09.1971 Chwalimierz, syn Waldemara i Moniki.

Stan cywilny: KAWALER.

Adres zamieszkania: Jawor, ul. Leśny Potok 24.

Dokument tożsamości: seria WKA numer 897958.

Wzrost: około 175 cm.

Waga: około 70 kg.

Budowa ciała / sylwetka: szczupłej budowy ciała, wysoki.

Kształt twarzy: pociągła, wysokie czoło.

Kształt nosa: prosty, wąski.

Uszy: średnie, przylegające.

Kolor włosów: brunet, krótko ostrzyżony.

Kolor oczu: szare, wąskie brwi.

Znaki szczególne: możliwy zarost twarzy, na prawej dłoni na zewnętrznej stronie tatuaż „Skrzyżowane miecze”.

Umiejętności: Specjalista od materiałów wybuchowych zajmuje się VBED.

Zasadniczą służbę wojskową odbywał w Brygadzie saperów we WROCŁAWIU jako kapral był dowódcą patrolu rozminowania.

Przyzwyczajenia i nałogi: narkotyki i inne używki.

Rodzaj, marka i kolor używanego pojazdu:

Mercedes, czerwony, numer rejestracyjny BY 294998.

STRUKTURA ORGANIZACJI TERORYSTYCZNEJ MIDY

Na terenie MIDY (w przewidywanym rejonie działania batalionu) znajdują się grupy rebeliancko-terrorystyczne o nazwie „MILICJA WYZWOLENIA MIDY”, „FRONT WYZWOLENIA”, „OJCZYŹNIANY RUCH BOJOWY”, które swoim zasięgiem działania obejmuje następujące rejony na terenie MIDY:

4. MILICJA WYZWOLENIA MIDY: LEWIN KŁODZKI (WR9284), WAMBIERZYCE (XR0192), ŚCINAWKA DOLNA (XR 1095), POLANICZ ZDRÓJ (XR0895);
5. FRONT WYZWOLENIA: OLDRZYCHOWICE KŁODZKIE (XR2380), RADOWÓWKA (XR3078), IDZIKÓW (XR2271), DŁUGOPOLE DOLNE (XR1768);
6. OJCZYŹNIANY RUCH BOJOWY: DŁUGOPOLE GÓRNE (XR1765), WILKANÓW (XR2068), BOLESŁAWÓW 3569), STRIBRNICE (XR3560), KRALIKY (2650), MLADKOW (1651).

Grupy działające w poszczególnych rejonach mają charakter terrorystyczny i propagandowy, ich celem jest stworzenie pozornej sytuacji zagrożenia bezpieczeństwa mniejszości narodowej KAZURY, oraz udokumentowanie tezy, o łamaniu przez władze KAZURY praw człowieka i obywatela. Organizacje te charakteryzują się zastraszaniem miejscowej ludności (np. w obozie uchodźców STRONIE ŚLĄSKIE) i wymuszaniem na przedstawicielach władzy decyzji co do autonomii secesji rejonu spornego oraz rejonów do niego przyległych OLDRZYCHOWICE (XR 2380), TRZEBIESZOWICE (XR 2679) czy też STRONIE ŚLĄSKIE (XR 3374) oraz stworzeniem warunków do działań grup specjalnych i dywersyjno rozpoznawczych MIDY.

Ponadto, specjalizują się w działalności politycznej, gospodarczej i kryminalnej. Działalność polega w szczególności na: zorganizowanej przestępczości kryminalnej i gospodarczej nastawionej na osiągnięcie znacznych dochodów, p; korumpowaniu urzędników, funkcjonariuszy publicznych oraz funkcjonariuszy wymiaru sprawiedliwości i organów ścigania; praniu pieniędzy; pozyskiwaniu osób wpływowych ze sfer administracji publicznej, administracji gospodarczej i polityki, używaniu przemocy w celu zastraszania a nawet eliminowania osób występujących

przeciwko mafii oraz tych, którzy nie podporządkowują się żądaniom kierownictwa przestępczej organizacji.

Wszystkie grupy korzystają ze wsparcia propagandowego, logistycznego i szkoleniowego służb specjalnych Westly, jednocześnie wykorzystują do przemytu broni i narkotyków szlaki w kierunkach IDZIKÓW – STRONIE ŚLĄSKIE oraz MIĘDZYGÓRZE - BOLESŁAWÓW.

Grupy utrzymują łączność przy pomocy telefonów komórkowych. Środki finansowe na zabezpieczenie działalności siatek pochodzą z Westly.

Struktura: grupy podzielone są na dystrykty, które działają w rejonie odpowiedzialności wybranych rejonów.

Dystrykty dzielą się na trzy „Grupy” w skład których wchodzi po 6 żołnierzy.

Wyposażenie:

Żołnierze najczęściej posiadają:

- KbkAK –47 i Skorpiony

Broń zespołową:

- RPG 7W
- PK

Z dotychczasowych informacji ustalono, że Dystrykt Bystrzycki posiada 2szt Zestawu przeciwlotniczego „Strzała - 2M

Stan osobowy grup:

1. MILICJA WYZWOLENIA MIDY: około 200 osób
2. FRONT WYZWOLENIA: około 150 osób
3. OJCZYŹNIANY RUCH BOJOWY: około 150 osób.

Osoby funkcyjne w strukturze organizacji terrorystycznych można podzielić na:

- tzw. „KOPACZY”;
- tzw. „MINERÓW”;
- tzw. „UZBRAJACZY: lub „LONTOWCÓW”;
- tzw. „EGZEKUTORÓW”

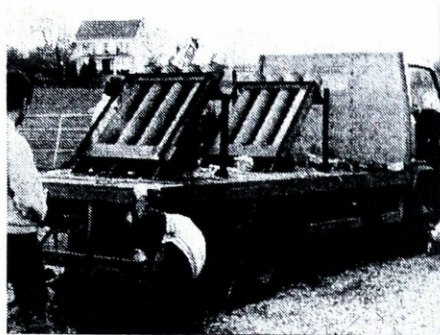
Zadania osób funkcyjnych:

5. „KOPACZE” – osoby te odpowiadają za przygotowanie wykopów w ziemi, usypanie nasypów z piasku lub też przygotowanie innego rodzaju miejsca na

umieszczenie ładunku wybuchowego np. zdemontowanie krawężników wzdłuż drogi, znak drogowy itp. Miejsca te są precyzyjnie rozmieszczone i oznaczone w terenie, po wcześniejszym rozpoznaniu, co do możliwości dogodnej obserwacji oraz szybkiego odejścia z miejsca ataku (zasadki).

6. „**MINERZY**” - osoby te, odpowiadają za rozmieszczenie w przygotowanych wykopach min-pułapek, uzbrojonych pocisków artyleryjskich lub też uprzednio przygotowanych przedmiotów o wyglądzie zewnętrznym niebudzącym podejrzeń np. unieruchomione samochody stojące przy drodze wypełnione wewnątrz materiałem wybuchowym, pociskami artyleryjskimi lub minami.
7. „**UZHRAJACZE**” lub „**LONTOWCY**” – osoby te, odpowiadają za uzbrojenie założonych uprzednio min-pułapek, tworząc sieci wybuchowe i przygotowują je do zdalnego zdetonowania.
8. „**EGZEKUTORZY**” – osoba ta ma za zadanie zdetonowanie uprzednio przygotowanej pułapki po określeniu przez dowódcę czasu i miejsca realizacji zadania oraz charakterystyki przyszłego obiektu ataku.

Oprócz w/w osób funkcyjnych w strukturze organizacji terrorystycznej pod nazwą „Front Wyzwolenia” zorganizowane zostały również wyspecjalizowane „warsztaty” produkujące różnego rodzaju miny-pułapki mające charakter przedmiotów powszechnego użytku (np. wspomniane krawężniki wypełnione materiałami wybuchowymi). „Warsztaty” te również wytwarzają metodami chałupniczymi sieci detonujące z materiałów wybuchowych lub pocisków artyleryjskich.



Donośność – 5 km



Donośność – 3 km

1.2 CHARAKTERYSTYKA OSÓB

PRZYWÓDCA MILICJI WYZWOLENIA MIDY.

Imię: Władimir.

Nazwisko: HAWRANEK pseudonim MILCZAN

Urodzony: 21.08.1975 BAŃSKA, syn Aldony i Albina;

Stan cywilny: KAWALER;

Adres zamieszkania: Duszniki Zdrój, ul. Polna 18. (obecnie nie przebywa pod tym adresem).

Dokument tożsamości: seria WBA numer 427958.

Wzrost: około 180 cm.

Waga: około 95 kg.

Budowa ciała / sylwetka: sportowa, wysoki, krępy.

Kształt twarzy: podłużna, płaskie czoło.

Kształt nosa: prosty.

Uszy: małe, przylegające.

Kolor włosów: blondyn, krótko ostrzyżony.

Kolor oczu: niebieskie.

Znaki szczególne: możliwy zarost twarzy, na prawej dłoni na zewnętrznej stronie tatuaż „Pioruna”.

Przyzwyczajenia i nałogi: sporty walki.

Rodzaj, marka i kolor używanego pojazdu:

Granatowy ford, czarny, numer rejestracyjny NIA 294588; używa sporadycznie mercedesa koloru czerwonego, numer rejestracyjny nieznany.

Powiązania: Często widziany w obecności Pepika Kalwasa.

Zawsze posiada przy sobie ochronę osobistą składającą się z ok. 5 ochraniarzy.

PRZYWÓDCA FRONTU WYZWOLENIA.

Imię: PEPIK

Nazwisko: KALWAS pseudonim MŁOT.

Urodzony: 11.10.1960 Międzylesie, syn Tamary i Konstantego.

Stan cywilny: KAWALER.

Adres zamieszkania: Bystrzyca Kłodzka, ul. Kasztanowa 15/6.

Dokument tożsamości: seria DBA numer 127638.

Wzrost: około 175 cm.

Waga: około 80 kg.

Budowa ciała / sylwetka: szczupła.

Kształt twarzy: owalny, szeroka żuchwa.

Kształt nosa: prosty.

Uszy: owalne, przylegające.

Kolor włosów: brunet, krótko ostrzyżony.

Kolor oczu: brązowe, szerokie brwi.

Znaki szczególne: może nosić zarost twarzy, na prawej dłoni na zewnętrznej stronie tatuaż „Pioruna”.

Przyzwyczajenia i nałogi: sporty walki, członek klubu.

Rodzaj, marka i kolor używanego pojazdu:

Pick-up, czarny, numer rejestracyjny NDA 19998.

Preferencje seksualne: heteroseksualny, bez dewiacji.

Cechy charakteru: zdecydowany, w działaniu gwałtowny i brutalny, choleryk, głęboko religijny.

Umiejętność: Były żołnierz pododdziałów rozpoznawczych. Specjalizujący się w prowadzeniu skrytej obserwacji obiektów ważnych pod względem obronności kraju, które mogą posłużyć w przyszłości jako potencjalne obiekty ataku.

Były pracownik zakładów chemicznych.

Kontakty: utrzymuje bliskie kontakty z Władimirem HAWRANKIEM.

PRZYWÓDCA MILICJI WYZWOLENIA MIDY.

Imię: Igor.

Nazwisko: RASPUTIN pseudonim GRUCHA.

Urodzony: 21.09.1973 Liptowski Mikulasz, syn Tatiany i Tytusa.

Stan cywilny: KAWALER.

Adres zamieszkania: Martin, ul. Leśny Potok 24.

Dokument tożsamości: seria WKA numer 897958.

Wzrost: około 175 cm.

Waga: około 70 kg.

Budowa ciała / sylwetka: szczupłej budowy ciała, wysoki.

Kształt twarzy: pociągła, wysokie czoło.

Kształt nosa: prosty, wąski.

Uszy: średnie, przylegające.

Kolor włosów: brunet, krótko ostrzyżony.

Kolor oczu: szare, wąskie brwi.

Znaki szczególne: możliwy zarost twarzy, na prawej dłoni na zewnętrznej stronie tatuaż „Pioruna”.

Umiejętności: Specjalista od materiałów wybuchowych zajmuje się VBED.

Zasadniczą służbę wojskową odbywał w Brygadzie saperów w Snina jako kapral był dowódcą patrolu rozminowania.

Przyzwyczajenia i nałogi: narkotyki i inne używki.

Rodzaj, marka i kolor używanego pojazdu:

Mercedes, czerwony, numer rejestracyjny BY 294998.

SYTUACJA ARTYLERII

140800 MAJ

I

SYTUACJA OGÓLNA

Pododdziały 1 das z EMNB (Euroland Multi National Brigade) zakończyły zgrywanie pododdziałów i rozpoczęły szkolenie w ramach kontyngentu przeznaczonego do wykonywania zadań mandatowych w ramach operacji pokojowej ONZ UNFORB „MAJOWE OCIEPLENIE”.

W listopadzie szef artylerii EMNG przeprowadził ćwiczenie grupowe z kadra dywizjonu nt. „Planowanie działań dywizjonu artylerii w misji pokojowej ONZ” oraz ćwiczenie dowódczo-sztabowe ze sztabem dywizjonu i dowódcami pododdziałów nt. „Planowanie i realizacja zadań w operacjach pokojowych zgodnie z zasadami użycia siły /ROE/”. W ćwiczeniu dowódczo-sztabowym akcentowano zdecentralizowane użycie dywizjonu (modułami baterijnymi z plutonami rozpoznania artyleryjskiego).

Od drugiej połowy grudnia dowódca dywizjonu bierze udział w pracach planistycznych sztabu EMNB dotyczących użycia brygady w realizacji zadań misji pokojowej w strefie demarkacyjnej.

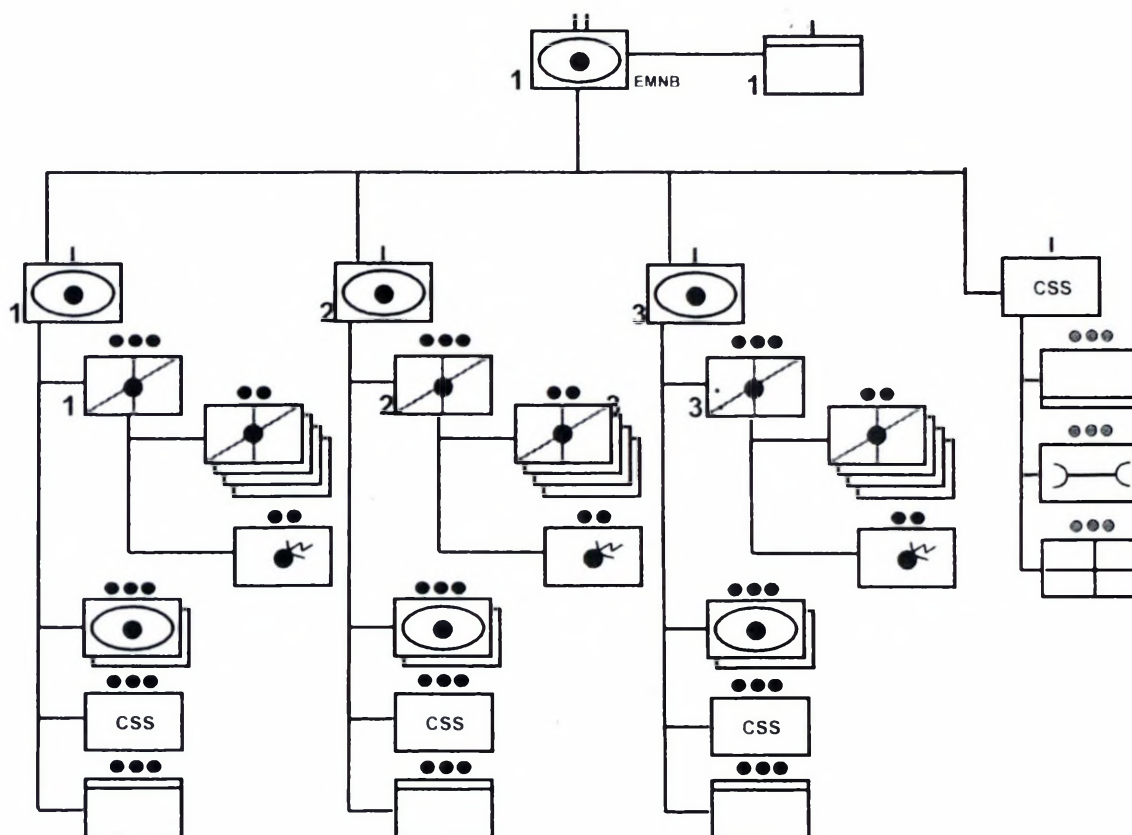
Zgodnie z opracowanym planem transportu operacyjnego 1 dywizjon przegrupuje się z MSD WESOŁA w rejon misji do m. ZIĘBICE /XS4408/ w D+7.

Oficer ds. artylerii sztabu POLBATu brał udział w ćwiczeniu grupowym i dowódczo-sztabowym organizowanym przez szefa artylerii EMNB. W grudniu przeprowadził zajęcie grupowe z dowódcami plutonów moździerzy nt. „Realizacja zadań ogniowych zgodnie z procedurami zawartymi w zasadach użycia siły /ROE/”.

II

SYTUACJA SZCZEGÓŁOWA

1. 1 das /wyposażony w ZZKO TOPAZ/ w pełni uкомплекowany w sprzęt i środki bojowe znajduje się w MSD WESOŁA.
2. Struktura organizacyjna 1 das:



3. Zasadnicze wyposażenie pododdziałów artylerii:

Wyszczególnienie	Pododdział							
	sztab/ badow	1das				POLBAT		
		1 bas	2 bas	3 bas	logistyka	1pIM	2pIM	3pIM
Stan osobowy	112	51	51	51	57	17	17	17
122 mm HS		6	6	6				
98 mm M						3	3	3
RZRA LIWIEC	3							
st. meteo „BAR”	1							
WZT					1			
WD	5	2	2	2		1	1	1
sam. c-t	3	3	3	3	18	1	1	1
sam. o-t	12							
cysterna paliwowa					1			
sam. sanit.	1				1			
KTO						2	2	2

195

III
DANE DODATKOWE

1. Dane RZRA LIWIEC:

Zasięg rozpoznania	moździerze, działa - 20 km artylerii raketowa - 40 km
Liczba jednocześnie śledzonych celów	10
Sektor obserwacji	90 ⁰
Dokładność określenia położenia SO (CEP)	50 m na 10 km 0,5% odległości powyżej 10 km
Czas rozwijania /zwijania	15 min / 5 min
Załoga	3

2. Wyciąg z SOP EMNB /dotyczący wsparcia ogniowego/:

21.1 Celem tego SOP jest podkreślenie procedur działania artylerii w EMNB.

21.2. Odpowiedzialność

Dowódcy na wszystkich szczeblach odpowiadają za zapewnienie, rozpowszechnienie i realizację procedur dotyczących wsparcia ogniowego.

a. Obowiązki oficera ds. artylerii POLBATU

- i. koordynacja wszystkich środków ogniowych działających na korzyść batalionu;
- ii. analiza i ocena danych z rozpoznania oraz opracowanie listy celów;
- iii. planowanie ognia środków artyleryjskich organicznych i działających na korzyść batalionu;
- iv. podjęcie decyzji dotyczącej wyboru środka wsparcia ogniowego do realizacji żądań ognia kierowanych przez kompanie;
- v. podjęcie decyzji o zmianie SO artylerii (pIM), stanowiska i sektora rozpoznania stacji radiolokacyjnych;
- vi. zapotrzebowanie dodatkowego wsparcia ogniowego od przełożonego

21.3 Kontrola ognia artylerii

- a. Planowanie wsparcia ogniowego realizowane jest na szczeblu kompanii, batalionu. Wszystkie stanowiska (punkty kontrolne) i obozy (bazy) powinny do planu obrony włączyć plan wsparcia ogniowego. Plan wsparcia ogniowego batalionu powinien być przedstawiony szefowi artylerii brygady do zatwierdzenia.
 - b. Numeracja celów:
 - EMNB – LG 3500 – 3599;
 - MONBAT – LG 3600 – 3699;
 - POLBAT – LG 3700 – 3799;
 - JURBAT – LG 3800 – 3890;
 - c. Numeracja obszarów zakazu prowadzenia ognia (NFA):
 - EMNB – N 01 - 99;
 - MONBAT – M 01 - 99;
 - POLBAT – P 01 – 99;
 - JURBAT – A 01 – 99;
 - d. Rejony stanowisk ogniowych wybierać nie bliżej niż 500 m od zabudowań (miejscowości);
 - e. Planowane położenie SO oraz wyznaczniki koordynacji wsparcia ogniowego /FSCM/ przesyłać do szefa artylerii EMNB.
 - f. Manewr artylerii koordynować z szefem artylerii EMNB.
 - g. W przypadku eskalacji negatywnych zjawisk SD dywizjonu i stacja meteo „BAR” rozwija się w rejonie SO modułu baterijnego działającego w rejonie odpowiedzialności danego batalionu.
3. W 1 das określono sumaryczną odchyłkę prędkości początkowej dla poszczególnych partii prochu dla dział kierunkowych baterii.
4. Urzutowanie zapasów taktycznych amunicji artyleryjskiej:

Sprzęt	rodzaj amunicji	Przy sprzęcie das/pl moźdz.	logistyka das/POLBAT	NSE
122 mm HS	odłamkowo-burząca	5 DOS	2 DOS	13 DOS
98 mm M	odłamkowo-burząca	5 DOS	2 DOS	13 DOS
	dymna	5 DOS	2 DOS	13 DOS
	oświetlająca	5 DOS	2 DOS	13 DOS

(na potrzeby ćwiczenia przyjęto: 122 mm HS 2S1:1 DOS = 10 poc. OF;

98 mm M DOS = 10 poc. OF i 8 poc. amun. dym./ośw)

ROE /dla artylerii/

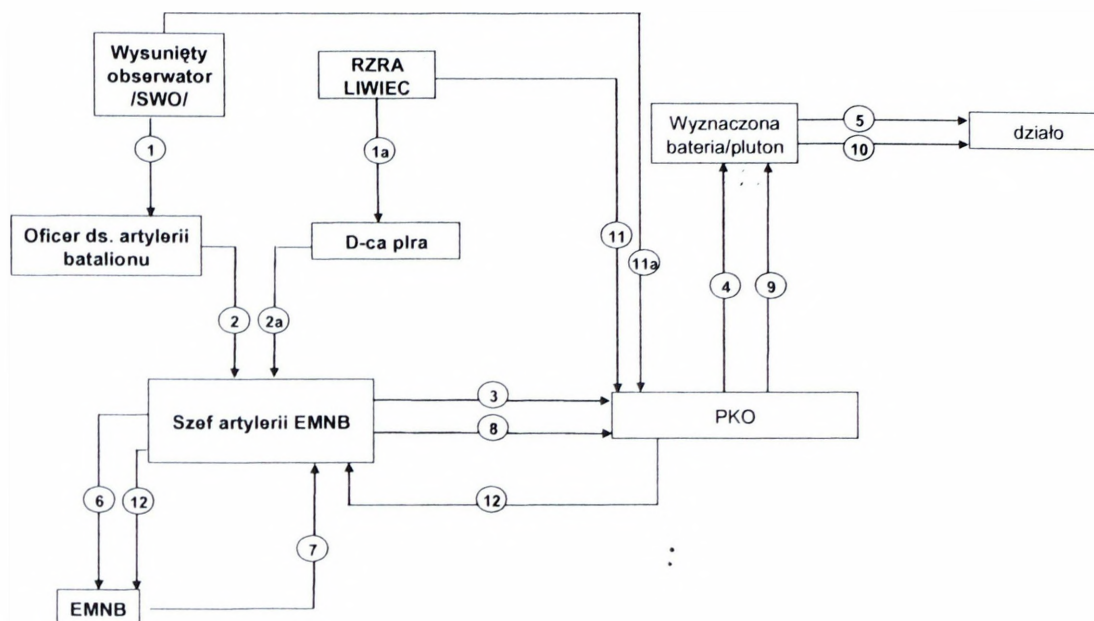
3. Zadania wykonywane amunicją oświetlającą i dymną autoryzuje dowódca batalionu.
4. Zadania wykonywane amunicją odłamkowo – burzącą realizowane są z zachowaniem zasad określonych w pkt. 3, 4, 5.
5. Tabela stopniowania reakcji wsparcia ogniowego

SYTUACJA	STOPIEŃ GOTOWOŚCI	ZAGROŻENIE	ODPOWIEDŹ
obserwowana grabież, niesforny tłum	ZIELONY	możliwe	demonstracja siły (zajęcie SO przez artylerię);
niezidentyfikowany, nieobserwowany ogień	CZERWONY	prawdopodobne	ogień moździerzy amunicją oświetlającą
ogień snajperów, namierzony ogień artyleryjski, sporadyczna walka ogniowa	POMARAŃCZOWY	nieuchronne	ogień moździerzy amunicją oświetlającą i dymną; ogień dywizjonu do wykrytych moździerzy
ciągła wymiana ognia, straty /ofiary/ w siłach pokojowych	CZARNY	rzeczywiste	wszystkie powyższe przedsięwzięcia oraz ostrzał amunicją odłamkową moździerzy i haubic

6. Warunki otwarcia ognia:

- a. cel potwierdzono z co najmniej dwóch niezależnych źródeł rozpoznania;
- b. położenie celu określone z maksymalnym błędem środkowym 50 m;
- c. skutki ognia są obserwowane przez obserwatorów;
- d. dostępny jest aktualny komunikat meteorologiczny
- e. wcześniej określona została prędkość początkowa pocisków

7. Procedura wykonania ognia na żądanie - CFE (Call-for-Fire).



- 1, 1a – żądanie ognia, rozpoznanie strzelających dział przez RZRA LIWIEC;
- 2, 2a – prośba do szefa artylerii EMNB o autoryzację ognia;
- 3 – komenda ogniowa szefa artylerii na PKO z zastrzeżeniem: „Nie ładować”.
- 4, 5 - komenda wykonawcza do baterii (działo) z zastrzeżeniem: „Nie ładować”.
- 6 - prośba do dowódcy EMNB o autoryzację ognia;
- 7 – akceptacja zadania, akceptacja zadania z ograniczeniami (poprawkami) odmowa;
- 8,9,10 – jak pkt. 7 dodatkowo określenie metody kontroli ognia;
- 11, 11a - meldunek o skutkach prowadzonego ognia;
- 12 – meldunek o wykonaniu zadania (skutkach ognia);

8. Wybór celów:

Lista celów planowych jest zatwierdzana przez dowódcę EMNB

7. Każdorazowo po wykonaniu zadań ogniowych przesyłany jest do szefa artylerii EMNB meldunek o skutkach wykonywanego zadania

IV**PRACA DO WYKONANIA**

1. Dokonać oceny dokumentów i podpisanych porozumień pod względem możliwości i ograniczeń użycia artylerii w operacji.
2. Ocenić możliwość użycia artylerii przez regularne jednostki stron konfliktu oraz grupy rebelianckie.
3. Zaplanować:
 - sposób przejęcia i rozmieszczenie baterii z 1das;
 - organizację łączności z SD dywizjonu;
 - użycie baterii do realizacji zadań według decyzji dowódcy POLBATu.

OPRACOWAŁ

/-/ ppłk dr Tomasz Rubaj

SYTUACJA INŻYNIERYJNA 140800 MAJ

I

SYTUACJA OGÓLNA

1. W wyniku działań stron konfliktu zrealizowano szereg zadań inżynierskich utrudniających bądź blokujących ruch wojsk strony przeciwnej. Do najważniejszych zagrożeń dla działania zadaniowego zgrupowania batalionowego POLBAT, sił stron konfliktu oraz ludności miejscowej zaliczyć należy:

- występowanie pól minowych, grup min, a także niewybuchów i niewypałów;
- zniszczenia lub uszkodzenia obiektów infrastruktury drogowo-mostowej.

2. Na podstawie informacji uzyskanych od Szefa Wojsk Inżynierskich EMNB oraz spotkań z przedstawicielami władz lokalnych i wojsk inżynierskich zwaśnionych stron określono zakres zagrożeń wynikających z występowania zapór inżynierskich, szczególnie minowych, stan infrastruktury drogowo-mostowej, a także możliwości wykorzystania dróg i rejonów dla wojsk oraz zasobów infrastruktury w ramach HNS, niezbędnej do realizacji zadań inżynierskich.

a. sytuacja minowa

- w rejonie działania POLBAT występują pola minowe ustawione w początkowej fazie walk przez wojska KAZURY i MIDY. Wykryte pola minowe są oznakowane w widoczny sposób. Większość wykrytych pól minowych to pola przeciwpancerne, w których wykorzystano miny TM-62M. W kilku rejonach stwierdzono występowanie mieszanych pól minowych lub grup min przeciwpiechotnych, pozostawionych przez wojska obu stron konfliktu. Wykryte pola minowe są oznakowane palikami w kolorze czerwonym, przy każdym polu znajduje się reper ze współrzędnymi. Oznakowania są bardzo często rozkradane lub przemieszczane przez miejscową ludność. Szczegółowy wykaz zapór inżynierskich wykonanych przez strony konfliktu przedstawiono w postaci informacji o zaporach OBSREP w uzupełnieniach: 1 – zapory MIDY, 2 – zapory KAZURY;
- w rejonie odpowiedzialności znajdują się 4 składy amunicji w m: KŁODZKO, ŻŁOTY STOK /XR3390/, MIĘDZYLESIE /XR1956/, BYSTRZYCA KŁODZKA /XR1773/. Częściowo zdewastowane i zniszczone w czasie działań wojennych, wymagają sprawdzenia i oczyszczenia terenu;

- dużym problemem są niewypały i niewybuchy (UXO) rozmieszczone głównie przy drogach i osiedlach. Stwierdzono w rejonach miejscowości: ŚCINAWKA ŚREDNIA /XR0597/, ŚCINAWKA DOLNA /0995/, KROSNOWICE /XR1682/, ŻELAZNO /XR1980/, SZALEJÓW DOLNY /XR1387/ oraz na odcinkach dróg: GORZUCHÓW /EX1293/ - GOŁOGŁOWY /XR1492/, GORZUCHÓW - STRASZKÓW /XR1299/, ŁOMNICA STARA /XR1379/ - BYSTRZYCA KŁODZKA, LADEK ZDRÓJ /XR3378/ - STRONIE ŚLĄSKIE /XR3372/. Porzucone niewypały i niewybuchy są często nieoznakowane;
- w rejonie batalionu nie działają żadne organizacje pozarządowe oraz nie funkcjonują centra rozminowania. Ponadto nie istnieje system monitorowania i rozminowania terenu na potrzeby ludności cywilnej. Informacje o sytuacji minowej posiadają tylko wojskowi;
- do tej pory nie stwierdzono przypadku stosowania min-pułapek i improwizowanych ładunków wybuchowych. W toku realizacji zadań mandatowych nie należy wykluczać stosowania w szczególności przez siły rebelianckie.

b. infrastruktura drogowo-mostowa

- drogi w stanie dobrym, około 25% dróg to drogi o nawierzchni kamienistej. W czasie pory deszczowej mogą występować problemy komunikacyjne spowodowane śliskością nawierzchni;
- dla potrzeb funkcjonowania operacji wyznaczono drogi możliwe do wykorzystania przez siły pokojowe. Są to drogi:
 - „ALFA” - NOWA RUDA /XS0604/, Kol. CZERWIĘNCZYCE /XR1299/, ptn. KŁODZKO, BARDO /XR2396/, ZĄBKOWICE ŚLĄSKIE /XR3390/;
 - „BRAVO” - KUDOWA ZDRÓJ /WR8587/, DUSZNIKI ZDRÓJ /WR9984/, KŁODZKO,
 - „CHARLE” - KŁODZKO, BYSTRZYCA KŁODZKA, MIĘDZYLESIE, DOLNI LIPKA /XR2250/;
 - „DELTA” - KŁODZKO, ŻŁOTY STOK, KAMIENICA /XR3790/;
 - „FOXTROT” -1 km zach. TŁUMACZÓW /XS0001/, ŚCINAWKA DOLNA, KŁODZKO, ŻELAZNO, TRZEBIESZOWICE /XR2578/, KLADSKIE SEDLO /XR3665/ – na niektórych odcinkach droga biegnie po bezdrożach;

- gotowość drogi „ALFA” na odcinku ZĄBKOWICE ŚLĄSKIE, KŁODZKO oraz drog „CHARLE” do wykorzystania przez siły pokojowe od D-7. Drogi „ALFA” (po odcinkiem ZĄBKOWICE ŚLĄSKIE, KŁODZKO), „BRAVO”, „DELTA” i „FOXTROT” nie zostały sprawdzone pod względem inżynieryjnym. Zakres zniszczeń n wymienionych drogach przedstawiono w dalszej części sytuacji;
- w wyniku działań wojennych stwierdzono następujące zniszczenia lu uszkodzenia dróg:
 - zniszczony odcinek 150 m nawierzchni drogi (leje) 1 km pld. m. ZACISZ /XS0803/,
 - zniszczony odcinek 300 m nawierzchni drogi (leje) w m. ŚCINAWKA DOLNA,
 - zniszczony odcinek 150 m nawierzchni drogi (leje) w m. KORYTKÓV /XR1490/,
 - zniszczony odcinek 450 m nawierzchni drogi (leje) w m. zach. KSIĄŻE /XR1686/,
 - zniszczony odcinek 20 m drogi (ze ścianką oporową) pld. m. PILICZ /XR1684/,
 - zniszczony odcinek 300 m nawierzchni drogi (leje) w m. ŻELAZNO,
 - zniszczony odcinek 450 m nawierzchni drogi (leje) pld. m. ŻELAZNO,
 - zniszczony odcinek 60 m drogi (na zboczu) w m. KONRADÓW /XR2874/,
 - zniszczony odcinek 150 m nawierzchni drogi (leje) w m. JASZKÓWK /XR2088/,
 - zniszczony odcinek 600 m nawierzchni drogi (leje) pld. zach. m. Przeł. Polski Wrota /XR9683/;
 - zniszczony odcinek 300 m nawierzchni drogi (leje) ptn. m. WAMBIERZYCE /WR0394/;
 - zniszczone przepusty: 1 – na drodze „BRAVO”, 1 – na drodze „DELTA” (*miejsca zniszczonych przepustów według decyzji ćwiczących*);
- mosty i wiadukty na ogół w stanie dobrym;
- w wyniku działań wojennych stwierdzono następujące zniszczenia lu uszkodzenia mostów i wiaduktów:
 - zniszczony most na rz. ŚCINAWKA w m. TŁUMACZÓW /XS0101/,
 - zniszczony most na rz. BYSTRZYCA DUSZNICKA w m. KŁODZKO ZAGÓRZE /XR1485/,

- uszkodzony most (przęsło i jedna podpora brzegowa) na rz. NYSA KŁODZKA w m. KROSNOWICE,
- dwa zniszczone mosty żelbetonowe na rz. MORAWKA oraz dwa mosty żelbetonowe na rz. BIAŁA ŁAĐECKA w m. STRONIE ŚL.
- zniszczony wiadukt kolejowy w m. KŁODZKO – przy lokomotywni;
- część zniszczonych mostów niezbędnych dla potrzeb prowadzenia działań sił pokojowych i miejscowej ludności zostanie odbudowana. Pomoc w odbudowie niektórych mostów zadeklarowały: POLANDIA – most w m. TŁUMACZÓW, MONDA – dwa mosty na rz. BIAŁA ŁAĐECKA w m. STRONIE ŚL. oraz WISLANDIA – dwa mosty na rz. MORAWKA w m. STRONIE ŚL. Do ich odbudowy lub naprawy zostaną wykorzystywane mosty DMS-65. Do odbudowy pozostałych obiektów w swoich obszarach zobowiązały się strony konfliktu w ramach HNS;
- w rejonie odpowiedzialności batalionu można przygotować dwa lądowiska dla śmigłowców w m. BYSTRZYCA KŁODZKA i 4 km pld. TŁUMACZÓW /XR0097/.

c. inne zniszczenia powstałe w wyniku działań wojennych

- w 50% zniszczeniu uległy wszystkie budowle oraz inne obiekty należące do Twierdzy „KŁODZKO”;
- w wyniku oddziaływania ogniowego częściowemu zniszczeniu uległa Fabryka Zapalek w m. BYSTRZYCA KŁODZKA. W okresie kryzysu fabryka przeszła na produkcję wojenną. Istnieją obawy, że zniszczeniu uległy linie produkcyjne materiałów wybuchowych. Brak jest bliższych danych na temat strat i zagrożeń.

d. zasoby infrastruktury, możliwe do uzyskania w ramach HNS

- w składach materiałów budowlanych KAZURY znajdują się materiały i środki możliwe do wykorzystania przez siły POLBAT w następujących ilościach:
 - kręgi betonowe o średnicy Ø500mm - 30mb,
 - stal zbrojeniowa - 20t,
 - cement - 50t,
 - żwir, piasek - 250t,
 - tłućzeń - 40t,
 - drewno (różny asortyment) - 30m³.

- w składach materiałów budowlanych MIDY znajdują się materiały i środki możliwe do wykorzystania przez siły POLBAT w następujących ilościach:

– stal zbrojeniowa	- 20t,
– cement	- 30t,
– żwir, piasek	- 300t,
– tłuczeń	- 100t,
– drewno (różny asortyment)	- 50m ³ ;
- obie strony konfliktu deklarują gotowość udostępnienia wskazanych przez strony obiektów infrastruktury lub rejonów rozmieszczenia elementów baz, posterunków punktów dla potrzeb funkcjonowania sił POLBAT. Obiekty infrastruktury przewidywane dla batalionu nie są obiektami wojskowymi i ich przygotowanie dla potrzeb funkcjonowania kontyngentu leży w gestii sił pokojowych. Strony konfliktu deklarują pomoc we wskazaniu i podpisaniu stosownych umów na realizację części zadań w ramach rozbudowy infrastruktury baz z cywilnymi wykonawcami.

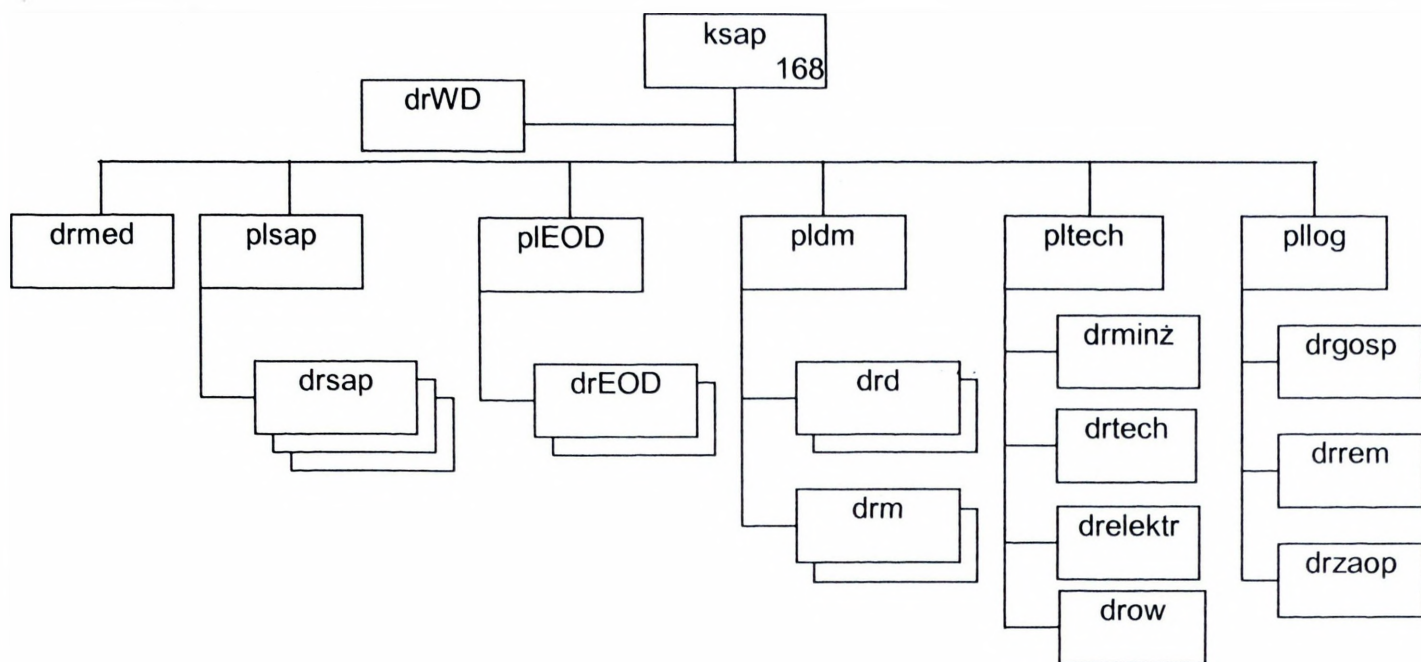
II

SYTUACJA SZCZEGÓŁOWA

1. W ramach sojuszniczych zobowiązań rząd POLANDII wydzielił w ramach planowanej operacji pokojowej kontyngent wojsk inżynieryjnych w sile 2ksap do składu Wielonarodowej Brygady Eurolandu EMNB oraz 11ksap wchodzącej w skład batalionu operacyjnego POLBAT.

2. 2ksap całością sił ześrodkowana na poligonie „WESOŁA”. Zakończyła cykl szkoleń zgrywających i osiągnęła pełną gotowość do działań. Kompania jest jednorodnym narodowym pododdziałem POLANDII. Posiada doświadczenia bojowe uzyskane w operacji stabilizacyjnej w Iraku oraz operacji usuwania skutków trzęsienia ziemi w Pakistanie. 100 procent pododdziału stanowią żołnierze zawodowi.

a. struktura organizacyjna 2ksap



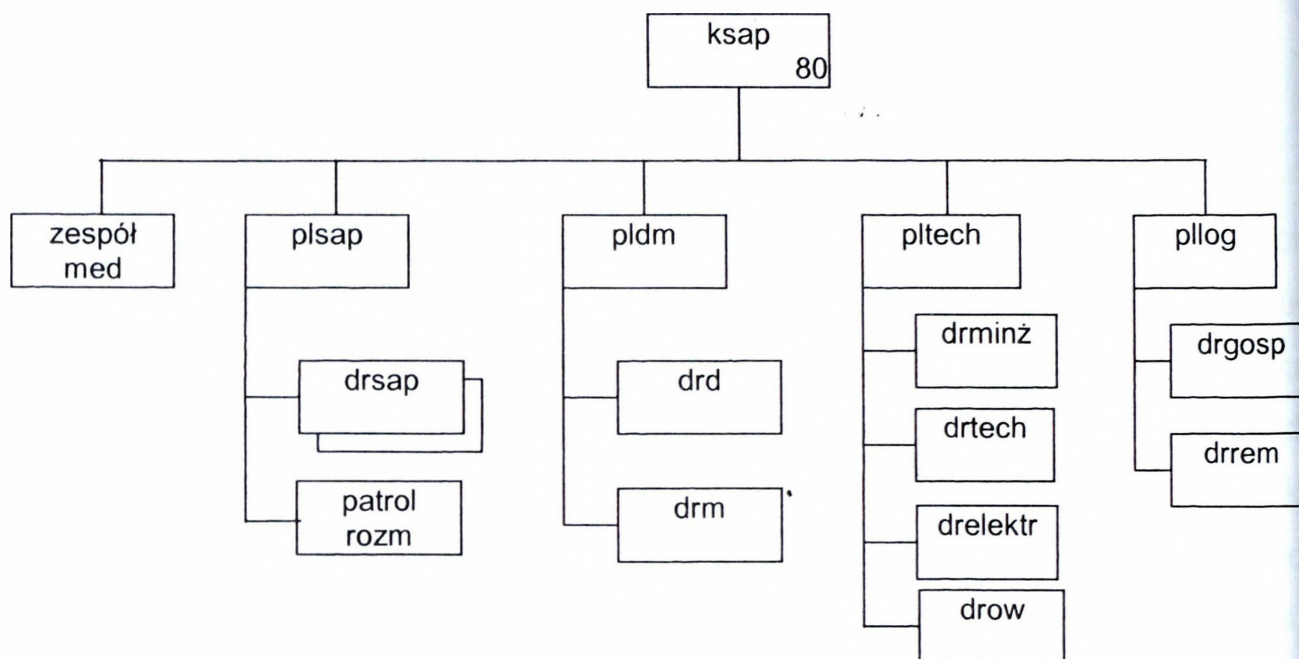
b. wyposażenie 2ksap:

Nazwa sprzętu	1.3 Stan sprzętu w pododdziałach							1.4 R a z e m ksap
	drdow	drmed	1 plsap	2 plEOD	3 pldm	4 pltech	5 pllog	
Wóz dow. ZWD-3	1							1
Samochód sanitarny		2						2
Samochód os. – ter „Saper” - 1			1	2				3
Ładunki rozminowania duże/male			3/0	0/4				3/4
Spycharka szybkobieżna (BAT-M)					2			2
Most towarzyszący BLG-67					4			4
Koparka samochodowa (K-407)					1	2		3
Uniwersalna maszyna inżynierska (UMI 9.50)					1	3		4
Samochód wywrotka					2	2		4
Samochód ciężarowo-terenowy			4	2	2	4	6	18
Przyczepa transportowa			1	1	2		4	8
Żuraw śr. i d udźwigu na samochodzie					2	2		4
Sprężarka wraz z osprzętem			1		1			2
ZMR – 89			3					3
IZOSN			3					3
Zestaw ciesielski			1					1
Piła spalinowa			3		2			5
Zestaw studziennie-wiertniczy ZSW-50						2		2
Filtr FWP-2000						2		2
Cysterna na wodę 3000 l na samochodzie							1	1
Elektrownia (EO-16/8/1)						1/1/1	1/1/1	2/2/2
Warsztat obsługi pojazdów (WOP-Inż)								1

3. 11ksap całością sił ześrodkowana w MSD WESOŁA. Zakończyła cykl szkoleń zgrzywających i osiągnęła pełną gotowość do działań. Kompania jest jednorodnym narodowym pododdziałem POLANDII, wydzielonym dla potrzeb wsparcia

inżynierskiego pododdziałów POLBAT. Posiada doświadczenia bojowe uzyskane w trakcie trwania operacji stabilizacyjnej w Iraku. 100 procent pododdziału stanowią żołnierze zawodowi.

a. struktura organizacyjna 11ksap



b. wyposażenie 11ksap:

Nazwa sprzętu	1.5 Stan sprzętu w pododdziałach					1.6 R a z e m k s a p
	Zespół med	1 plsap	2 pldm	3 pltech	4 pllog	
Wóz dow. ZWD-3						1
Samochód sanitarny	1					1
Samochód os. – ter „Saper” - 1		1				1
Ładunki rozminowania duże/male		2/4				2/4
Spycharka szybkiej (BAT-M)			1			1
Most towarzyszący BLG-67			2			2
Koparka samochodowa (K-407)			1	1		2
Uniwersalna maszyna inżynierska (UMI 9.50)			1	2		3
Samochód wywrotka			1	1		2
Samochód ciężarowo-terenowy		4	2	4	4	14
Przyczepa transportowa		1	1		2	4
Żuraw śr. i d udźwigu na samochodzie			1	2		3
Sprężarka wraz z osprzętem		1	1			2
ZMR – 89		3				3
IZOSN		3				3
Zestaw ciesielski		1				1
Piła spalinowa		3	1			4
Zestaw studziennie-wiertniczy ZSW-50				2		2
Filtr FWP-2000				2		2
Cysterna na wodę 3000 l na samochodzie					1	1
Elektrownia (EO-16/1)				1/1	1/1	2/2
Warsztat obsługi pojazdów (WOP-Inż)						1

4. Dowództwo i pododdziały POLBAT po zakończeniu szkolenia z zakresu działań inżynieryjnych są przygotowane do realizacji zadań w zakresie:

a. dowództwo:

- dokonywania właściwej oceny sytuacji inżynieryjnej, jej wpływu na bezpieczeństwo wojsk oraz prowadzenie efektywnych działań bojowych, a także zakresu i kolejności realizacji przedsięwzięć inżynieryjnych;
- stosowania obowiązujących w SZ POLANDII procedur inżynieryjnych (np.: postępowania podczas rozpoznania, klasyfikacji oraz określania sposobu niszczenia niebezpiecznych materiałów wybuchowych, amunicji oraz innych środków bojowych, a także sposobu oznakowania terenu zaminowanego);
- właściwego wykorzystania dostępnych sił i środków inżynieryjnych do realizacji zasadniczych zadań;

b. pododdziały inżynieryjne:

- wsparcia rozbudowy inżynieryjnej, doskonalenia i utrzymania elementów infrastruktury baz wojskowych;
- oczyszczania terenu z materiałów wybuchowych i niebezpiecznych;
- likwidacji pól minowych, składów oraz magazynów amunicji i materiałów wybuchowych;
- przygotowania i utrzymania dróg,
- opracowania koncepcji budowy lub odbudowy mostów stałych i wiaduktów;
- oczyszczanie wody;
- niesienia pomocy humanitarnej dla ludności cywilnej.

c. pododdziały innych rodzajów wojsk:

- prowadzenia rozbudowy inżynieryjnej stanowisk ogniowych, punktów kontrolnych i obserwacyjnych oraz obiektów do ochrony stanów osobowych, a także innych elementów infrastruktury inżynieryjnej baz;
- znajomości procedur dotyczących postępowania w przypadku wykrycia (znalezienia) min lub innych przedmiotów i materiałów niebezpiecznych;
- sposobu oznakowania terenu zaminowanego;
- odbudowy zapór fortyfikacyjnych i pokonywania rejonów zniszczeń;

- znajomości zasad ochrony i osłony pododdziałów inżynieryjnych realizujących zadania wsparcia inżynieryjnego poza rejonem baz wojskowych;
- wykorzystywania właściwości ochronnych i maskujących terenu.

III

DANE DODATKOWE

1. Elementy nie przedstawione w rozkazie i niniejszej sytuacji - przyjąć według decyzji ćwiczących.
2. Warunki meteorologiczne - jak w okresie ćwiczenia.
3. Dowódca POLBAT wyznaczy osobę funkcyjną odpowiedzialną za planowanie i koordynowanie zadań inżynieryjnych POLBAT.

IV

PRACA DO WYKONANIA

1. Przystudiować w dostępnej literaturze zagadnienia dotyczące problematyki realizacji zadań inżynieryjnych w operacjach pokojowych.
2. W roli specjalisty wojsk inżynieryjnych:
 - zapoznać się z sytuacją i zadaniem oraz wariantami działania POLBAT;
 - opracować wnioski z oceny inżynieryjnej zagrożeń, środowiska oraz możliwości wojsk własnych;
 - wypracować koncepcję realizacji zadań inżynieryjnych w okresie przygotowania kontyngentu (przed przybyciem do rejonu odpowiedzialności) oraz w trakcie realizacji zadań mandatowych;
 - opracować plan działań inżynieryjnych POLBAT;
 - uczestniczyć w opracowaniu dokumentów bojowych batalionu (zgodnie z zakresem obowiązków).

Uzupełnienie 1 – Informacja o zaporach MIDY

Uzupełnienie 2 – Informacja o zaporach KAZURY

OPRACOWAŁ

SPRAWDZIŁ

/-/ ppłk dr inż. Waldemar Kawka

/-/ płk dr hab. inż. Paweł CIEŚLAR

Uzupełnienie 1
Do sytuacji inżynierskiej 140800 MAJ

INFORMACJA O ZAPORACH MIDY

Nazwa meldunku	M	OBSREP 001
Grupa czasowa meldunku	M	140800 MAJ
Strona /Jednostka/ składająca meldunek	M	MIDA
Rodzaj zapór - LISTA E	M	MF
Czy teren jest zaminowany? - LISTA AZ	M	01
Rodzaj i typ min - LISTA C	M	M207-M225: T STREFA 1, 2, 3: P+T
Charakterystyka zapór - LISTA BE	M	MSL
Numery arkuszy map	M	1:100 000 M-33-31,32,33,34,35,36 M-33-45,43,44,46,47,48, M-33-55,56,57,58,59 M-33- 60,69 M-33- 70,71,72 M-33-83,84
Nazwa najbliższej miejscowości lub obiektu	O	
Współrzędne zapory	M	XR0098 - M207 XR0494 - M208 XR1091 - M209 XR1190 - M210 XR1192 - M211 XR1288 - M212 XR1388 - M213 XR1387 - M214 XR1485 - M215 XR1582 - M216 XR1579 - M217 XR1682 - M218 XR1781 - M219 XR1881 - M220 XR1778 - M221 XR1776 - M222 XR1876 - M223 XR1874 - M224 XR2474 - M225 XR0784.....XR0884 : : STREFA 1 XR0783.....XR0883 XR1084.....XR1184 : : STREFA 2 XR1083.....XR1183 XR1088.....XR1188 : : STREFA 3 XR1087.....XR1187
Wymiary zapory (m)	M	M207-225: 300 x 120 Zapory w strefach 1-3 – brak danych
Punkt wejścia przez zaporę (przekroczenia)	M	Wzdłuż dróg
Punkt wyjścia z zapory	M	Wzdłuż dróg
Uwagi	O	Brak
Potwierdzenie odbioru	M	

INFORMACJA O ZAPORACH KAZURY

Nazwa meldunku	M	OBSREP 001
Grupa czasowa meldunku	M	140800 MAJ
Strona /Jednostka/ składająca meldunek	M	KAZURA
Rodzaj zapór - LISTA E	M	MF
Czy teren jest zaminowany? - LISTA AZ	M	01
Rodzaj i typ min - LISTA C	M	K570-K595: T K596-K602: P+T
Charakterystyka zapór - LISTA BE	M	MSL
Numery arkuszy map	M	1:100 000 M-33-31,32,33,34,35,36 M-33-45,43,44,46,47,48, M-33-55,56,57,58,59 M-33- 60,69, 70,71,72,83,84
Nazwa najbliższej miejscowości lub obiektu	O	
Współrzędne zapory	M	XR0598 - K570 XR0697 - K571 XR0795 - K572 XR1293 - K573 XR1392 - K574 XR1591 - K575 XR1490 - K576 XR1590 - K577 XR1489 - K578 XR1589 - K579 XR1488 - K580 XR1588 - K581 XR1587 - K582 XR1687 - K583 XR1686 - K584 XR1786 - K585 XR1886 - K586 XR1785 - K587 XR1784 - K588 XR1883 - K589 XR2379 - K590 XR2679 - K591 XR2878 - K592 XR1393 - K593 XR3378 - K594 XR3373 - K595 XR1196 - K596 XR1296 - K597 XR1399 - K598 XR1696 - K599 XR1697 - K600 XR1494 - K601 XR1594 - K602
Wymiary zapory (m)	M	K570-602: 300 x 120
Punkt wejścia przez zaporę (przekroczenia)	M	Wzdłuż dróg
Punkt wyjścia z zapory	M	Wzdłuż dróg
Uwagi	O	Brak
Potwierdzenie odbioru	M	

Lista C

- A Powierzchniowe
- H Przeciwsmigłowcowe
- N Min nie ma
- O Ustawione na poboczu
- P Przeciwpiechotne
- T Przeciwpancerne
- P+T Mieszane
- U Nieznane
- D Inne rodzaje min

Sytuacja wojsk łączności i informatyki.

I. SYTUACJA OGÓLNA

1. Pluton łączności ześrodkowany jest w MSD WESOŁA. Aktualnie zakończył cykl szkoleń zgrywających osiągnął gotowość bojową do działań.
2. Pluton łączności jest w trakcie uzupełniania zużytych środków materiałowych.

II

SYTUACJA SZCZEGÓŁOWA

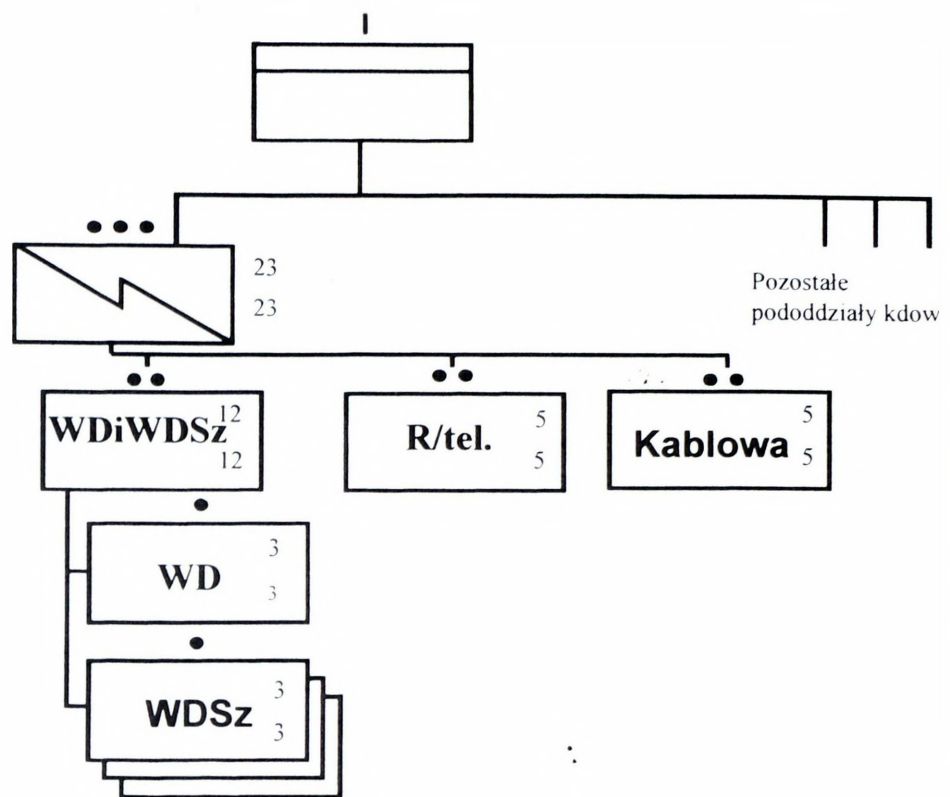
Pluton łączności (struktura podstawowa przedstawiona na rys.1.) dodatkowo wyposażono w aparaturę transmisyjną RWLC-10/T oraz dwie radiostacje RF-5200.

Na czas realizacji zadania zostaną wydzielone dla relacji wymiany informacji z dowództwem narodowym i dowództwem EMNB dodatkowe łącza stacjonarne.

III

DANE DODATKOWE

1. Struktura i zasadnicze wyposażenie plutonu łączności kompanii dowodzenia 2 POL.



Rys. 1 Struktura organizacyjna plutonu łączności kompanii dowodzenia 2 POL.

a). Zasadnicze wyposażenie plutonu łączności kompanii dowodzenia 2 POL.

Lp.	Pododdział	Skrócona nazwa	Pełna nazwa	Ilość	Jednostka miary	Uwagi
PLUTON ŁĄCZNOŚCI						
	drad	RF-5200	RADIOSTACJA O MOCY DO 1 KW NA SAMOCHODZIE	2	szt.	
	drir/tel	TRC 9200	RADIOSTACJA FH UKF PRZENOŚNA	5	szt.	
	drWD	ZWD-3	WÓZ DOWODZENIA NA TRANSPORTERZE KOŁOWYM	4	szt.	
	drapar	RWŁC-10/T	RUCHOMY WĘZEŁ ŁĄCZNOŚCI CYFROWEJ NA SAMOCHODZIE AT	1	szt.	
	drkab	WK	WÓZ KABLOWY	1	szt.	
		PKL-2	KABEL TELEFONICZNY POLOWY LEKKI	20	km	
		TTWK 5x2	KABEL MELOPAROWY POLOWY	5	km	
		PKA 1x4	KABEL AKUSTYCZNY POLOWY	50	km	

b) zasadnicze wyposażenie aparatu transmisyjnej RWŁC-10/T (AT).

W skład aparatu transmisyjnej RWŁC-10/T wchodzi następujące urządzenia podstawowe:

- łącznica cyfrowa ŁC-240C lub D – 1 szt.;
- krotnica abonencka KX – 30M – 1 szt.;
- grupowe urządzenie utajniające GUU2/6 – 1 szt.;
- zespół zakończeń liniowych - 1 szt. ;
- radiolinia cyfrowa RL-432 – 3 szt.;
- przetwornik optyczny.

Zasięgi traktów kablowych i łącza radiowego.

Kabel / RL-432	512 kb/s	256 kb/s	128 kb/s	64 kb/s
Szybkość				
PKD 1x4	9 km	16 km	22 km	34 km
Pary 2x2x0,5	5 km	9 km	14 km	24 km
RL - 432	Maksymalny zasięg cyfrowego łącza radiowego 35 km			

Zasadnicze wyposażenie wozów dowodzenia (ZWD-3).

Lp.	Nazwa urządzenia	Typ	Ilość
1.	Radiostacja UKF	TRC 9500	2
2.	Radiostacja KF	Harris RF 5200	1
3.	Łącznico-krotnica	ŁK-24	1
4.	Blok sprzężenia radiowego	BSR	1
5.	Moduł komputerowy	MK-16	2
6.	Serwer komunikacyjny	TDR-20k	1
7.	Konwerter komunikacyjny	KO-2E	2
8.	Regeneratory kablowy	RK-128/2	1
9.	Pulpit linii abonenckich	PLA	1
10.	Krótki wstawka kablowa	PKW-10x2	3
11.	Krótki wstawka kablowa	PKW-5x2	6
12.	Aparat Tlf. MB analogowy	AP-82	1
13.	Aparat Tlf. MB analogowy	AP-92	1
14.	Terminal osobisty	PC-9600	1

Zasięgi pracy radiostacji UKF i KF.

Zasięgi radiostacji UKF pracujących w trybie hoppingowym			
Lp.	Rodzaj anteny	Warunki pracy	Odległość
1.	Prętowa	Wyłączone urządzenia telekomunikacyjne i informatyczne wozu dowodzenia	21 km
2.	Prętowa	Włączone urządzenia telekomunikacyjne i informatyczne wozu dowodzenia	15 km
Zasięgi radiostacji KF			
Lp.	Rodzaj anteny	Rodzaj pracy	Odległość
1.	Prętowa	SSB	55 km
2.	Prętowa	ALE	55 km
3.	Prętowa	HOP	30 km
4.	Prętowa przygięta	SSB	ponad 70 km
5.	Prętowa przygięta	ALE	ponad 70 km
6.	Prętowa przygięta	HOP	ponad 70 km
7.	Dipol symetryczny (praca na postoju)	SSB (jawna)	od 50 km do 100 km
8.	Dipol symetryczny (praca na postoju)	ALE (jawna)	od 50 km do 100 km
9.	Dipol symetryczny (praca na postoju)	HOP	od 50 km do 100 km
10.	Dipol symetryczny (praca na postoju)	SSB (utajniona)	od 50 km do 100 km
11.	Dipol symetryczny (praca na postoju)	ALE (utajniona)	od 50 km do 100 km

IV

PRACA DO WYKONANIA

1. Przygotować mapę sytuacyjną S-6 batalionu.
2. Przygotować i przedstawić zasadnicze wnioski z oceny terenu i wojsk własnych w rejonie odpowiedzialności batalionu.
3. Opracować meldunek sytuacyjny wojsk łączności i informatyki.

OPRACOWAŁ:

/-/ płk Andrzej WISZ

SYTUACJA LOGISTYCZNA POLBAT

140800 MAJ

I. SYTUACJA OGÓLNA

W czasie trwania operacji zadania zabezpieczenia logistycznego POLBAT realizować będzie NSE, bóg EMNB (wydzielony ze struktur SZ WISLANDIA) i organiczna klog wg procedur przyjętych do prowadzenia działań poza granicami kraju. Zadania logistyczne realizowane będą z wykorzystaniem zasobów i usług logistycznych świadczonych w ramach HNS jak również ich kontraktowania przez NSE (uzupełnienie 5). Batalion logistyczny brygady realizować będzie zadania logistyczne na rzecz wszystkich pododdziałów (zgodnie z przyjętymi procedurami). Dodatkowo bóg zostanie wzmocniona pododdziałami narodowymi (plrpkot., plrpgas. druzb. i drewak.) co pozwoli wykonywać remonty R2 UiSW na rzecz POLBAT.

W związku z koniecznością budowy bazy POLBAT w rejonie m BYSTRZYCA KŁODZKA istnieje konieczność dostarczenia z kraju kontenerów (ogólnego i specjalistycznego przeznaczenia), namiotów z osprzętem oraz materiałów fortyfikacyjnych. Pozostałe niezbędne materiały będą pozyskiwane w ramach HNS.

Realizacja głównych zadań zabezpieczenia logistycznego na rzecz POLBAT odbywać się będzie wg następujących procedur:

1. Zabezpieczenie materiałowe:

Klasa I – żywność i woda pozyskiwana będzie w ramach kontraktowania usług przez NSE w oparciu o ofertę miejscowej cywilnej bazy produkcyjno – handlowej;

Klasa II – techniczne środki materiałowe, części zamienne do UiSW oraz umundurowanie dostarczane będą w systemie narodowym poprzez NSE;

Klasa III – paliwa pozyskiwane będą w ramach kontraktowania usług poprzez NSE;

Klasa IV – materiały konstrukcyjne pozyskiwane będą w ramach kontraktowania usług poprzez NSE;

Klasa V – środki bojowe (amunicja) dostarczane będą w systemie narodowym poprzez NSE;

2. Zabezpieczenie techniczne:

- wszystkie zadania realizowane będą w systemie narodowym;
- obsługiwanie techniczne i remont I stopnia (małego zakresu) realizowany będzie przez klog POLBAT;
- remont R1 (dużego zakresu) i R2 realizowany będzie przez krem blog EMNB;
- uzupełnianie w nowe UiSW realizowane będzie poprzez NSE.

3. Zabezpieczenie medyczne:

- pierwsza pomoc medyczna realizowana będzie w bpo w systemie ambulatoryjnym;
- pomoc lekarska z elementami pomocy kwalifikowanej realizowana będzie w BPO i w szpitalu polowym EMNB pld. ZIĘBICE;
- rani i chorzy wymagający pomocy specjalistycznej i rehabilitacji ewakuowani będą do kraju.

II. SYTUACJA SZCZEGÓŁOWA

Kompania logistyczna batalionu znajduje się w MSD WESOŁA i realizuje zadania bieżące zabezpieczenia logistycznego batalionu.

Ukompletowanie klog w ludziach i sprzęcie – 98 %.

Zestawienie DOS ŚBiM przedstawia uzupełnienie 1. W plzaoop klog znajdu się pełne zapasy normatywne ŚBiM. Stan zestawów remontowych i TŚM zapewni wykonanie remontów R1 (małego zakresu) 10% UiSW.

Wykaz podstawowego UiSW przedstawia uzupełnienie 2. UiSW jest sprawny technicznie. Zapas rezerwy eksploatacyjnej zapewnia pojazdom przebycie ok. 500 km.

Stan sanitarno-higieniczny w pododdziałach pomyślny, zachorowań na choroby zakaźne nie stwierdzono. Stan zapasów środków medycznych zabezpieczenia bojowego zapewnia udzielanie pomocy medycznej 10% starszemu osobowemu batalionu. Zestawienie stanu osobowego POLBAT przedstawia uzupełnienie 2.

III. DANE DODATKOWE

1. Zgodnie z SOFA między Siłami Pokojowymi a stronami konfliktu (MIDA i KAZURA) uzgodniono, że Siły Pokojowe mogą prowadzić działania w całym rejonie odpowiedzialności bez ograniczeń z wyjątkiem pól uprawnych i lasów zgłoszonych wcześniej Dowództwu EMNB. Dotyczy to rejonów:
 - rejon I określony współrzędnymi (XR 1987, 2587, 2581, 1784);
 - rejon II określony współrzędnymi (XR 0398, 0303, 0600, 0300).
2. Struktura logistyki planowania (S4) – patrz struktura dowództwa batalionu. Struktura logistyki wykonawczej (klog) batalionu oraz jej możliwości – uzupełnienie 3. Strukturę organizacyjną i możliwości NSE – uzupełnienie 4. Informacje dotyczące wsparcia w ramach HNS przez MIDA i KAZURA – uzupełnienie 5. Metodyka kalkulacji zużycia środków bojowych materiałowych /w DOS/ - uzupełnienie 6.

IV. PRACA DO WYKONANIA

1. Zapoznać się z sytuacją logistyczną oraz dokumentacją rozkazodawczą dotyczącą zabezpieczenia logistycznego. Niezbędne dane logistyczne z założeń narysować na mapie.
2. Być w gotowości do zreferowania organizacji zabezpieczenia logistycznego batalionu.

3. Dokonać rozpoznania w zakresie możliwości korzystania z innych (nie wyszczególnionych w założeniu) elementów infrastruktury logistycznej w rejonie misji oraz narysować dane w tym zakresie na mapie.
4. Dokonać oceny sytuacji logistycznej i wypracować koncepcję zabezpieczenia logistycznego batalionu podczas operacji.

Uzupełnienie:

1. Zestawienie i urzutowanie DOS ŚBiM POLBAT.
2. Identyfikator POLBAT.
3. Struktura i możliwości klog.
4. Struktura organizacyjna i możliwości NSE.
5. Informator o możliwościach wsparcia w ramach HNS.
6. Metodyka kalkulacji zużycia środków bojowych i materiałowych /w DOS/.

OPRACOWAŁ:

ppłk dypl. mgr Maciej KAŻMIERCZAK

URZUTOWANIE DOS ŚBIM POLBAT

Wyszczególnienie	jm.	kl.I			kl.III	kl.V			kl.IV	Razem	
		zyw.	mund.	MPS		am. strzel. i pokld	artylerijska	moździer			KTO
POLANDIA											
POLBAT	1 DOS	/t/	1,8	0,1	3,95	1,15		1,18	4,4	2	15
	Razem	/DOS/	7	7	7	7	7	7	7	7	
2das	1 DOS	/t/	12,6	0,7	27,65	8,05		8,26	30,8	14	102
	Razem	/DOS/	7	7	7	7	7	7	7	7	
2ksap	1 DOS	/t/	7,7	0,7	31,85	2,31	45,5	0	0	2,8	91
	Razem	/DOS/	7	7	7	7	7	7	7	7	
NSE POL	1 DOS	/t/	0,5	0,1	2,5	0,25				2,3	6
	Razem	/DOS/	7	7	7	7	7	7	7	7	
Razem za POL	1 DOS	/t/	3,5	0,7	17,5	1,75		1,75	0	16,1	40
	Razem	/DOS/	7	7	7	7	7	7	7	7	
Razem za POL	1 DOS	/t/	3,4	0,3	11	1,73	6,5	1,18	4,4	4,7	33
	Razem	/DOS/	7	7	7	7	7	7	7	7	
Razem za POL	1 DOS	/t/	44,2	3,9	143	22,49	84,5	15,34	57,2	61,1	432
	Razem	/DOS/	7	7	7	7	7	7	7	7	
Razem za POL	1 DOS	/t/	3,4	0,3	11	1,73	6,5	1,18	4,4	4,7	33
	Razem	/DOS/	7	7	7	7	7	7	7	7	
Razem za POL	1 DOS	/t/	68	6	220	34,6	130	23,6	88	94	664
	Razem	/DOS/	7	7	7	7	7	7	7	7	
						276,2					

ZESTAWIENIE POJEDYNCZEGO DOS DLA POLBAT

Wyszczególnienie	DOS /szt./	waga pocisku	masa 1 DOS /kg/
am. strzel.			
9 mm P-83	4,8	0,0095	0,046
9 mm P-84	3,6	0,0095	0,034
7,62 mm kbk AK	48	0,0165	0,792
7,62 mm SWD	20	0,024	0,480
7,62 mm PK	182	0,024	4,368
7,62 mm PKS	363	0,024	8,712
26 mm nb. sygn.	0,4	0,04	0,016
am. pokłd.			
BRDM	100	0,18	18,0
	400	0,025	10,0
KTO Rosomak	400	0,025	10,0
WZT, MTLB	60	0,13	7,8

Wyszczególnienie	DOS /szt./	współczynnik ciężaru właściwego	masa 1 DOS /kg/
BS			
sam. O-T i dostawcze	15,5	0,75	11,6
sam. C-T	38,0	0,75	28,5
BRDM	39,0	0,75	29,3
motocykle	4,0	0,75	3,0
ON pk			
KTO	50,0	0,85	42,5
koparka K-407/NUR	60,0	0,85	51,0
spycharka SŁ-34	42,5	0,85	36,1
żuraw sam.	36,0	0,85	30,6
sam. C-T	36,0	0,85	30,6
sam. O-T	17,5	0,85	14,9
ciąg. kołowe/ewaku.	45,0	0,85	38,3
cysterna paliw.	36,0	0,85	30,6
ON pg			
MTLB	140,0	0,85	119,0
BAT	250,0	0,85	212,5
WZT	200,0	0,85	170,0
agregaty			
PAD-16	7,0	0,75	5,3
EO-4	4,0	0,75	3,0

Wyszczególnienie	DOS /szt./	waga	masa 1 DOS /kg/
Śr. inż. - sap.			
miny ppanc. TM-62M	50,0	10	500,0
miny sygnalizacyjne	20,0	1	20,0
materiał wyb. TNT	1,0	50	50,0
materiał wyb. PWN-8	1,0	25	25,0
ładunek wydłużony	1,0	1000	1000,0
ładunek rozminowania	1,0	80	80,0
zapory malowidoczne	5,0	10	50,0
concertina	100,0	3	300,0

Wyszczególnienie	DOS /szt./	waga pocisku	masa 1 DOS /kg/
granaty			
granat F-1, RG-42	0,2	1,05	0,2
am. artleryjska			
am. moździerzowa 98	12	16,5	198,0
am. KTO	100	0,85	85,0

Wyszczególnienie	DOS /szt./	masa 1 DOS /kg/
żywnosc		
"NP"	1,0	1,4
"S"	1,0	1,5

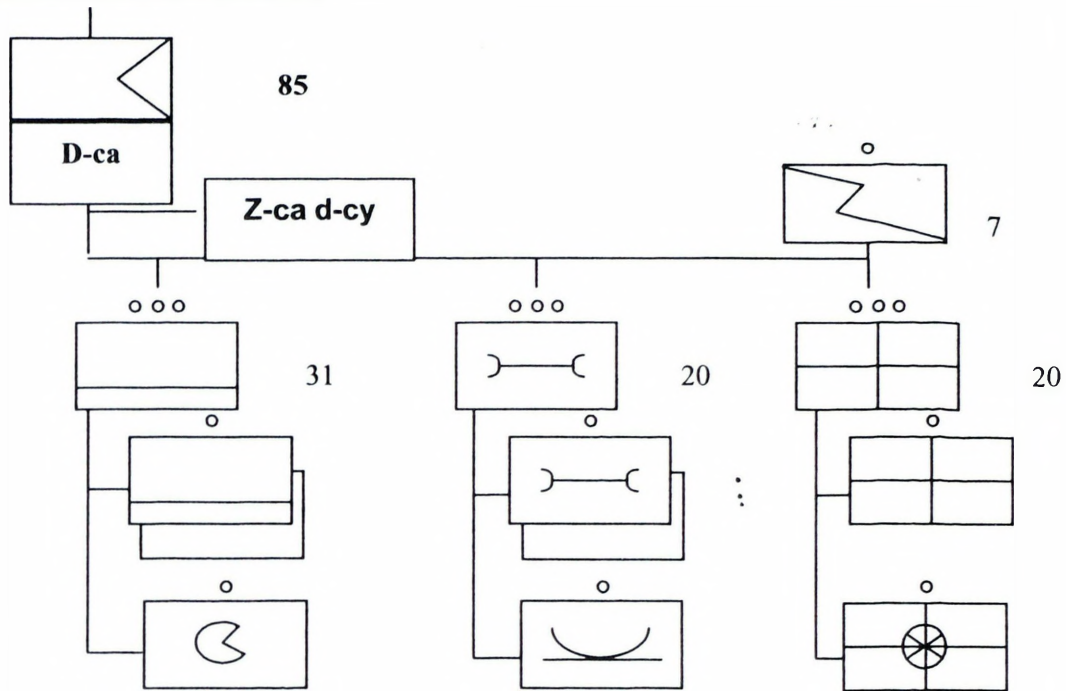
Uzupełnienie 2
do sytuacji logistycznej

ZESTAWIENIE STANÓW OSOBOWYCH I WYPOSAŻENIA POLBAT

Wyszczególnienie	Dowództwo	kdow	1kz	2kz	3kz	ksap	klog	plrozp	pchem	MP	Mobil. lab.	razem
Stan osobowy	61	115	144	144	136	80	85	18	28	28	31	870
Spycharka szybkozbieżna BAT						1						1
Most towarzyszący BLG - 67						2						2
WZT							1					1
WPT Mors							1					1
RAZEM poj. gąsienicowych	0	0	0	0	0	3	2	0	0	0	0	5
KTO - ROSOMAK			8	8	8							24
BRDM-2/2Rs		3						2	5			10
HUMMV			12	12	12							36
Wozy dowodzenia						1	1	1			1	4
98 mm moździerz wz.38/43			3	3	3							9
Uniwersalna Maszyna Inż. (UMI 950)						3						3
Koparka samochodowa K-407						2						2
Żuraw samochodowy						3	..					3
Ciągnik kołowy (WPT)							2					2
Ciągnik kołowy ewakuacyjny							2					2
Samochód ciężarowo-terenowy		2	2	2	2	14	15		1			38
Samochód wywrotka						2						2
Przyczepa transp.						4	2		1			7
Samochód osobowo-terenowy		2	2	2	2	1				3		12
Motocykl								2				7
Instalacja rozlewczą IRS - 2									6			6
Cysterna na wodę 3000 l						1	12					13
Cysterna paliwowa CD - 4,5						1	2					3

STRUKTURA I MOŻLIWOŚCI klog

Kompania logistyczna POLBAT



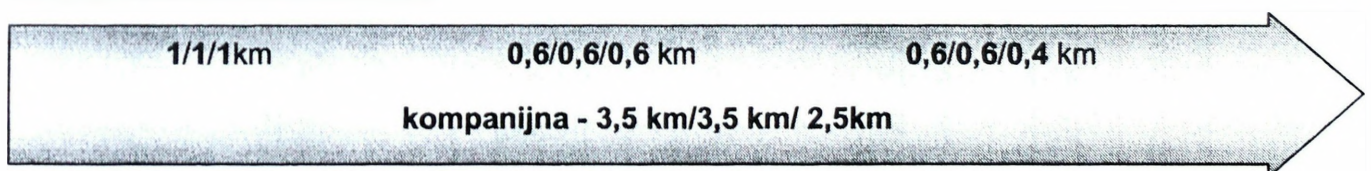
Możliwości wykonawcze:

bpz	
Możliwości:	
ładowność śr. burtowych	58t
cysterny paliwowe	8t
przygotowanie posiłków	780

PRIPT	
Możliwości remontowe i ewakuacyjne:	
BWP/TO/czołg (PT)	4
Samochody (PT)	4
br. strzł. i pokłd.	20ujp
holowanie w 1 rejsie (5-6)	2

bpo	
Możliwości:	
- pomocy lek.	150
- ewakuacja w 1 rejsie (5-6)	25

Długość kolumny marszowej:



Zasadnicze wyposażenie klog:

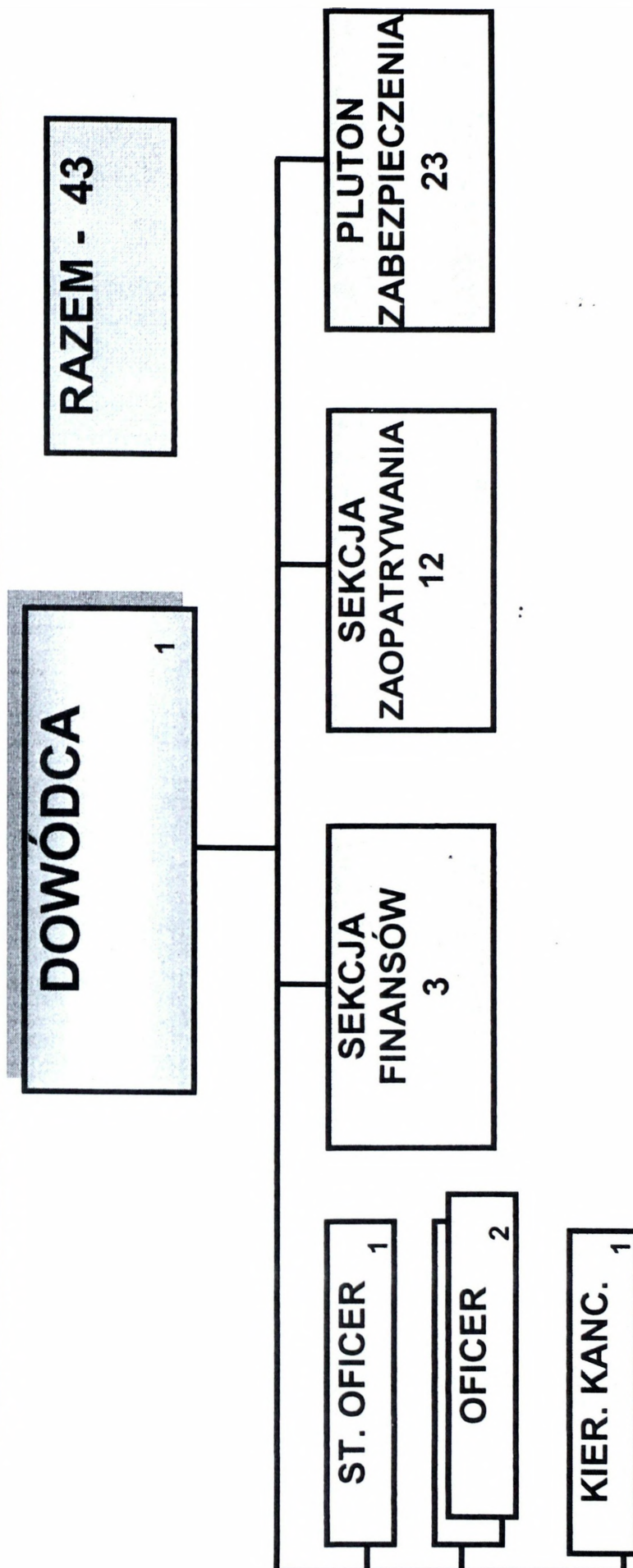
Lp.	Nazwa sprzętu	POLBAT
1.	Wóz dowodzenia	1
2.	Samochód C-T	15
3.	Cysterna C - D 4,5 m ³	2
4.	Cysterna na wodę 3000l	12

5.	Przyczepa transportowa	2
6.	Przyczepa paliwowa (1,5t)	1
7.	Kuchnia polowa (KP – 340)	4
8.	Kuchnia polowa (KP – 200)	1
9.	Studnia rurowa (SR – 7)	6
10.	Zbiornik na wodę 500l	10
11.	Filtr do wody (FWP – 300)	6
12.	Elektrownia (EO – 1)	1
13.	Warsztat obsługi pojazdów(WOP)	2
14.	Ciągnik gąsien. WPT-kołowy	2
15.	Warsztat remontu uzbrojenia	2
16.	Warsztat łączności	1
17.	Samochód sanitarny	5
18.	Sala opatrunkowa na samochodzie	2
Stan osobowy		85

Uzupełnienie 4
do sytuacji logistycznej

STRUKTURA ORGANIZACYJNA I MOŻLIWOŚCI NSE

NSE (POL) ZABKOWICE ŚLĄSKIE



PODSTAWOWY SPRZET:

sam. c.-os. wysokiej mobilności	-	5	podnośnik widłowy spalinywy	-	2
sam. ogólnego przezn. dużej ład.	-	6	łaznia polowa na sam.	-	1
sam. ogólnego przezn. małej ład.	-	1	elektrownia EO-16 na przycz.	-	4
chłodnia na sam.	-	2	urz. grzejne do wody na przycz.	-	1
sam. do przewozu chleba	-	1	warsztat obst. poj. WOP	-	1
kuchnia polowa KP 200	-	2	cysterna wody 3000L na sam.	-	1
cyst. paliw.-dystrib. 11M3 na sam.	-	2	cysterna wody 3000L na przycz.	-	1
sam. sanitarny wielozosowy	-	1	sam. osobowy	-	1
żuraw duż. udźwigu na sam.	-	1			

MATERIAŁY DLA ĆWICZĄCYCH

**INFORMATOR O MOŻLIWOŚCIACH „MIDA” I ”KAZURA”
W ZAKRESIE WSPARCIA PRZEZ PAŃSTWO-GOSPODARZA
(HNS)**

ROZDZIAŁ I	<u>INFORMACJE OGÓLNE</u>
ROZDZIAŁ II	<u>OBIEKTY (INSTALACJE) PRZEZNACZONE DO PRZYJĘCIA WOJSK</u>
ROZDZIAŁ III	<u>REJONY WSPARCIA WOJSK LĄDOWYCH</u>
ROZDZIAŁ IV	<u>TRANSPORT I RUCH WOJSK</u>

ROZDZIAŁ I

INFORMACJE OGÓLNE

1.1. Cel, przeznaczenie i zakres HNS

1. Celem niniejszego Informatora jest określenie potencjalnych możliwości wsparcia sił państw Sojuszu „EUROLAND”, rozwijanych na terytorium MIDA i KAZURA oraz przemieszczanych przez ich terytorium podczas operacji. Dokument ten przedstawia ogólne informacje o infrastrukturze oraz zasobach logistycznych MIDA i KAZURA.

2. Informator służy jako narzędzie pomocnicze dla osób funkcyjnych odpowiedzialnych w państwach wysyłających za planowanie HNS oraz dla dowódców Sojuszu, pozwalając na przegląd możliwości MIDA i KAZURA oferowanych w ramach HNS.

3. Niniejszy informator nie obliguje MIDA i KAZURA do świadczenia całego zakresu usług i udostępnienia ujętego w nim potencjału. Zakres ewentualnego wsparcia będzie każdorazowo przedmiotem negocjacji, które będą ograniczone ramami nakreślonymi w dokumencie.

4. Możliwości zaprezentowane w Informatorze obejmują jedynie potencjał, który może być udostępniony siłom biorącym udział w operacjach sojuszniczych. Nie zawiera on potencjału zarezerwowanego na potrzeby Sił Zbrojnych MIDA i KAZURA.

5. Informacje mają charakter ogólny, pozwalający na wstępne oszacowanie możliwości uzyskania wsparcia.

Szczegółowe informacje będą udostępniane podczas rekonesansów poszczególnych obiektów.

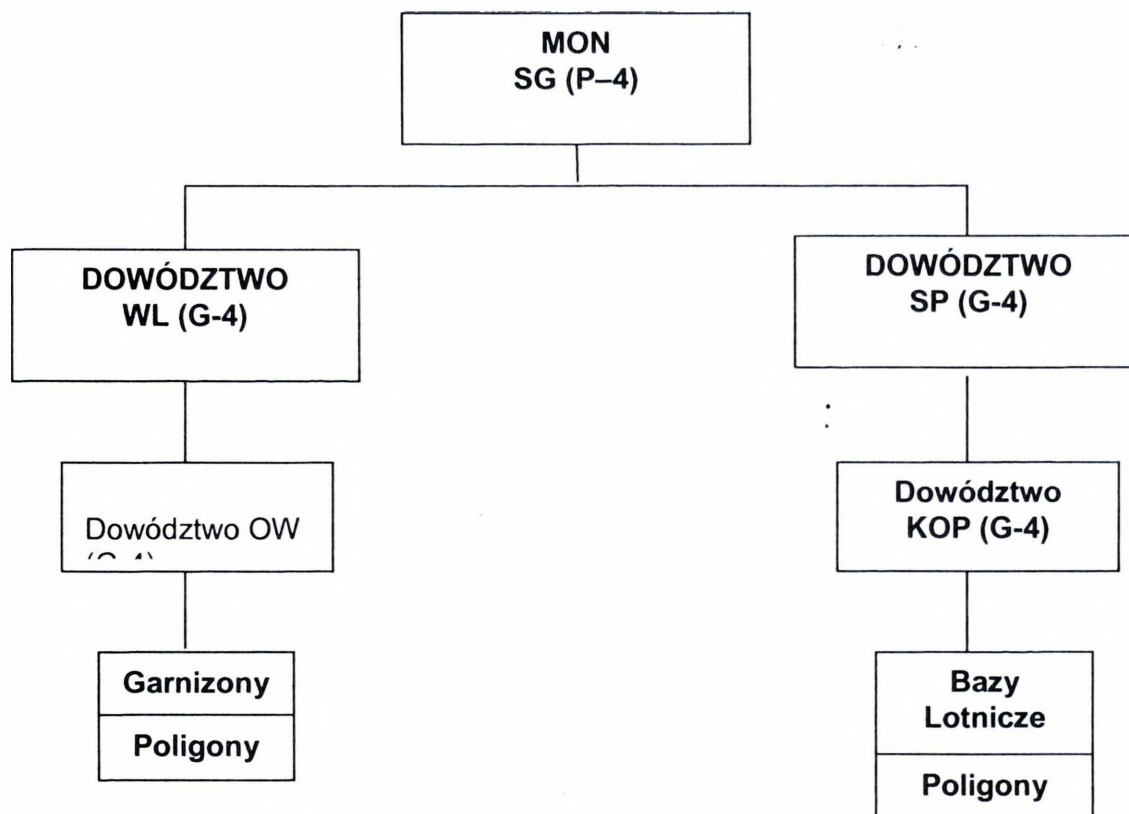
6. Obecność sił zewnętrznych na terytorium MIDA i KAZURA nie powinna wpływać na tok funkcjonowania społeczności cywilnej. Jakiegokolwiek wykorzystanie zasobów cywilnych może odbywać się jedynie na podstawie reguł ogólnorynkowych.

7. Informator w sposób zwięzły przedstawia informacje o instalacjach (obiektach), garnizonach, poligonach oraz infrastrukturze transportowej niezbędnej do przyjęcia i przemieszczania sił biorących udział w operacji sojuszniczej do rejonów docelowych.

1.2. Punkty kontaktowe HNS

Punkty kontaktowe funkcjonują w etatowych komórkach MON oraz na poszczególnych szczeblach dowodzenia SZ MIDA i KAZURA.

1.3. Struktura organizacyjna organów HNS w SZ MIDA i KAZURA



Koordinacja i realizacja zadań na poszczególnych szczeblach dowodzenia SZ MIDA i KAZURA jest przypisana istniejącym strukturom logistycznym w oparciu o system punktów kontaktowych.

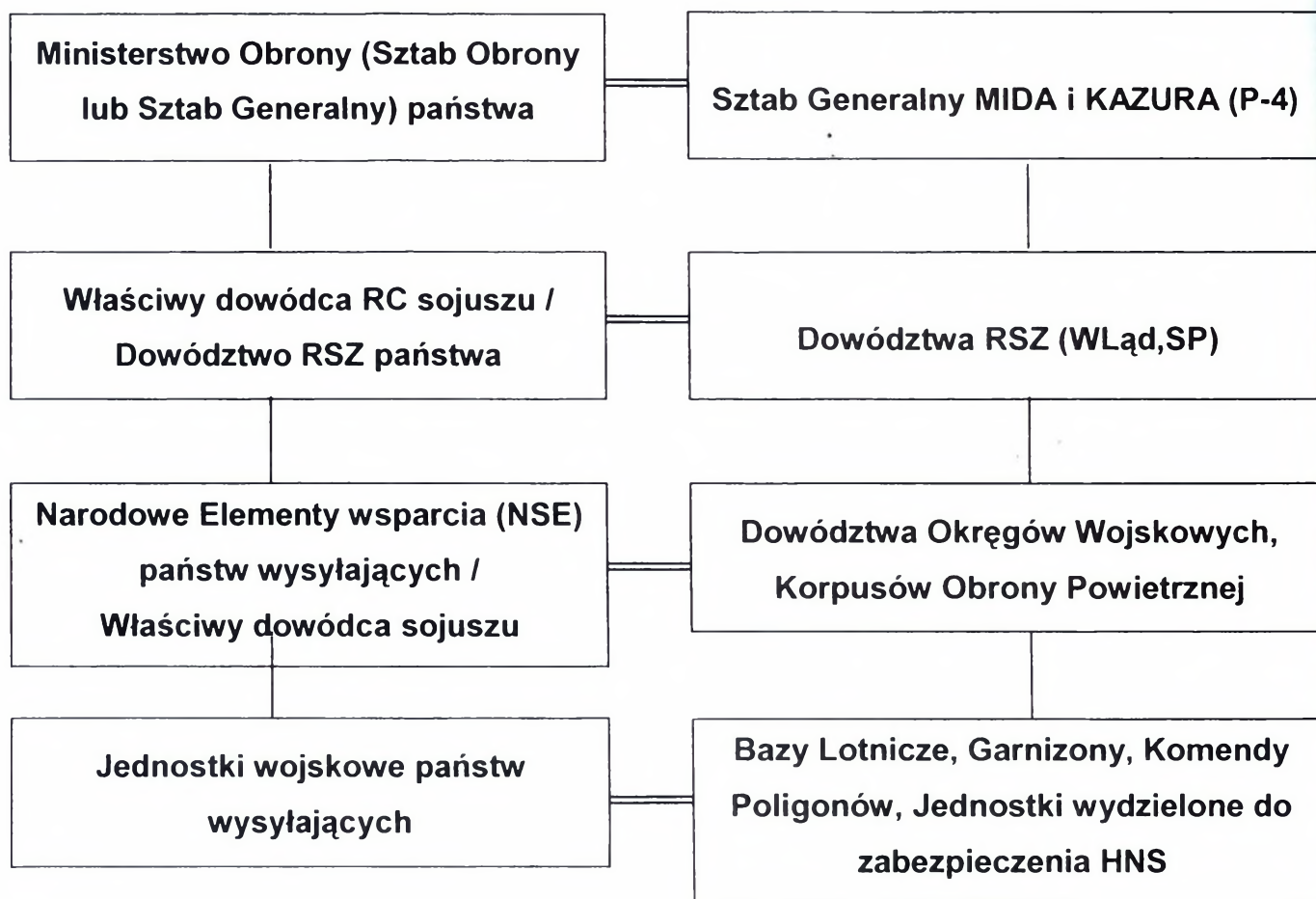
Ogólny podział zadań pomiędzy poszczególnymi szczeblami organizacyjnymi SZ MIDA i KAZURA przedstawia się następująco:

- Głównym koordynatorem zadań HNS jest Zarząd Planowania Logistyki Szt.Gen. (P-4). Zarząd Transportu i Ruchu Wojsk (ZTiRW), wchodzący w skład P-4 odpowiada za koordynację przemieszczania sił oraz za utworzenie i funkcjonowanie Narodowego Centrum Koordynacji Ruchu (NMCC);
- Zarząd Logistyki Sztabu Dowództwa Wojsk Lądowych (G-4) odpowiada za organizację zadań związanych ze wsparciem logistycznym sił lądowych oraz wydzielaniem infrastruktury (obiektów) do tego celu - z wyłączeniem elementów specyficznych dla poszczególnych RSZ (APOD/E);

- Zarząd Logistyki Sztabu Dowództwa SP (A-4) odpowiada za organizację wsparcia sił powietrznych oraz wydzielenie baz lotniczych oraz powietrznych portów załadowniczych i wyładowniczych (APOD/E). Koordynacja realizacji tych zadań przez odpowiednie komórki dowództw KOP;

We wszystkich obiektach (instalacjach) przewidzianych do użycia w ramach HNS wyznaczono punkty kontaktowe odpowiedzialne za udzielenie informacji podczas rekonesansów oraz koordynację zadań w trakcie działań.

1.4. Koordynacja i kierowanie procesem HNS



W razie zakłóceń zadania koordynatora przejmuje wyższy szczebel organizacyjny SZ MIDA i KAZURA.

1.5. Zasady pozyskiwania informacji o poszczególnych obiektach

W poszczególnych obiektach (instalacjach) wyznaczone punkty kontaktowe (POC) posiadają szczegółowe informatory, zawierające informacje o ich parametrach i możliwościach.

Informacje typowe dla wsparcia logistycznego danego RSZ są dostępne w katalogach Wład (mogą to być także katalogi okręgów wojskowych) i SP.

1.6. Aspekty prawne i finansowe

1. Koszty usług i dostaw zaopatrzenia, zgodnie z postanowieniami zawartymi w SOFA, otrzymanych z sektora wojskowego lub cywilnego, są rozliczane ze stroną otrzymującą na warunkach określonych w Porozumieniu ogólnym (MOU) podpisanym między Ministrem Obrony MIDA i KAZURA a dowódcą EUROLAND.

2. Strona otrzymująca dokona zwrotu kosztów poniesionych przez MIDA i KAZURA na zasadach i w wysokości określonej przez właściwe MOU. Zasady obliczania kosztów oraz tryb zgłaszania roszczeń ustala się zgodnie z procedurami określonymi w Porozumieniu technicznym (TA).

3. Państwo-gospodarz zobowiązuje się do przestrzegania następujących zasad:

- warunki finansowe kontraktów z podmiotami cywilnymi nie powinny być gorsze od tych, które są zawierane z tymi samymi podmiotami przez SZ MIDA i KAZURA;
- przedmioty wydane z zasobów SZ MIDA i KAZURA będą opłacone przez odbiorców po cenach ich dostaw dla SZ MIDA i KAZURA;
- wszelkie koszty bankowe, prawne itp., będą pokrywane przez dowódcę sojuszniczego lub państwo wysyłające.

Wszelkie opłaty celne, podatkowe itp. będą regulowane zgodnie z SOFA.

4. Zasady zwrotu kosztów przez państwo przyjmujące (HN) za dostarczane usługi i zaopatrzenie są następujące:

a) W ciągu 60 dni musi nastąpić pokrycie kosztów za uzyskaną usługę lub zaopatrzenie, za które przedpłaty dokonał MON MIDA i KAZURA.

b) Zwrot w naturze musi nastąpić w ciągu 120 dni w postaci tych samych dóbr:

- rachunki dostarczone przez SZ MIDA i KAZURA będą zawierały wszystkie informacje niezbędne do identyfikacji przedmiotu zakupionego lub świadczonej usługi;
- upoważniony przedstawiciel państwa wysyłającego lub dowódcy sojuszniczego będzie potwierdzał otrzymanie dóbr lub usług w satysfakcjonującej jakości;
- rachunki wystawione po opuszczeniu terytorium MIDA i KAZURA przez państwa wysyłające będą pokrywane przez MON MIDA i KAZURA, a wnioski o zwrot kosztów będą wysyłane do państw wysyłających i właściwego dowódcy sojuszniczego.

1.7. Podstawowe dokumenty MIDY i KAZURY mające zastosowanie w kwestiach HNS

Konstytucja MIDA.

Konstytucja KAZURA.

Ustawa z dnia 23.09.2006 r. o zasadach pobytu wojsk obcych na terytorium MIDA oraz zasadach ich przemieszczania się przez to terytorium.

Ustawa z dnia 15.04.2006 r. o zasadach pobytu wojsk obcych na terytorium KAZURA oraz zasadach ich przemieszczania się przez to terytorium.

ROZDZIAŁ II

OBIEKTY (INSTALACJE) PRZEZNACZONE DO PRZYJĘCIA WOJSK

2.1. Ogólne zasady przyjęcia wojsk na punktach granicznych

Przyjęcie sił zbrojnych na obszarze MIDA i KAZURA może być realizowane przez punkty graniczne lotnicze i lądowe, a odbywać się będzie wg zasad określonych przepisami prawa MIDA i KAZURA, porozumień międzynarodowych, rządowych i międzyresortowych. Główne zasady określone są w porozumieniu Sojusz SOFA.

2.2. Obiekty przyjęcia wojsk

Do przyjęcia wojsk na terytorium KAZURA wyznaczono:

- Lotnicze porty (APODs): WROCŁAW, KŁODZKO;
- Stacje wyładownicze (S/W): ZIEBICE, ZĄBKOWICE ŚLĄSKIE.

Do przyjęcia wojsk na terytorium MIDA wyznaczono:

- Lotnicze porty (APODs): JABŁONNE;
- Stacje wyładownicze (S/W): BYSTRZYCA KŁODZKA.

Wszystkie wymienione porty lotnicze mają możliwość przyjęcia samolotów transportowych klasy C-130.

2.3. Zasady przemieszczenia wojsk.

Przemieszczanie sił zbrojnych państw Sojuszu oraz państw uczestników operacji „MAJOWE OCIEPLENIE” na obszarze MIDA i KAZURA, w tym kwestie celne oraz kontroli ruchu granicznego reguluje umowa SOJUSZ SOFA.

Przemieszczanie sił zbrojnych w obszarze MIDA i KAZURA drogą lądową lub powietrzną wykonywane jest na zasadach wynikających z umów międzynarodowych wiążących MIDA i KAZURA i państwo wysyłające, zgodnie z obowiązującymi przepisami prawa przewozowego oraz prawa o ruchu drogowym z uwzględnieniem przepisów celnych i granicznych. Ponadto zastosowanie mają porozumienia standaryzacyjne regulujące zagadnienia transportu przez granice państwowe.

Ruch transportów wojskowych (kolumn pojazdów, pociągów, samolotów) państwa wysyłającego w obszarze MIDA i KAZURA wymaga uzyskania zgody organów transportowych (wojskowych i cywilnych). Podlega on nadzorowaniu przez odpowiednie władze, czuwające nad bezpieczeństwem i mające prawo podejmowania w tym zakresie stosownych decyzji.

Organy transportowe wyznaczają swoich przedstawicieli na stacjach, punktach granicznych, punktach ładunkowych, lotniskach - do współdziałania i udzielania niezbędnej pomocy w przemieszczaniu się wojsk przez terytorium MIDA i KAZURA.

Zgłoszenie zapotrzebowania/ wniosku planowanego przemieszczania sił zbrojnych należy do obowiązku odpowiednich organów państwa wysyłającego. Zgłoszenie (zapotrzebowanie) należy kierować do Centrum Koordynacji Ruchu Wojsk (CKRW/NMCC) z wyprzedzeniem minimum 14 dni roboczych w celu dokonania uzgodnienia i weryfikacji.

ROZDZIAŁ III REJONY WSPARCIA WOJSK LĄDOWYCH

3.1. Część ogólna

Obszar terytorialny MIDA stanowi jeden okręg wojskowy (OW) podległy dowódcy Wojsk Lądowych. Podobnie jest na terytorium KAZURA.

OW odpowiadają za zapewnienie wojskowego wsparcia w zakresie HNS dla wojsk przemieszczających się lub wykonujących zadania na ich terytorium, zgodnie z

umowami zawartymi pomiędzy MIDA i KAZURĄ a państwem wysyłającym lub dowódcami Sojuszu.

3.2. Możliwości wsparcia w zakresie poszczególnych klasach środków zaopatrzenia:

1.7 Klasa I

Generalnie w zakresie żywienia wojsk przyjmuje się odpowiedzialność narodową, a ponadto:

- a) zaopatrywanie w produkty spożywcze odbywać się może w oparciu o ofertę miejscowej - cywilnej bazy produkcyjno - handlowej lub zapasy wojskowe po określeniu w SOR asortymentu i wymogów jakościowych dla zabezpieczenia bieżących potrzeb żywnościowych wojsk w zakresie produktów świeżych, jak i mrożonych;
- b) możliwy jest zakup racji paczkowanych (wg norm MIDA i KAZURA) u producentów realizujących dostawy na potrzeby Sił Zbrojnych MIDA i KAZURA (zgłoszenie potrzeb z wyprzedzeniem 45 - dniowym);
- c) przewiduje się sprawowanie nadzoru Wojskowej Służby Weterynaryjnej nad ujęciami wody;
- d) zabezpieczenie wody pitnej z sieci wodociągowej, a także możliwość dostarczania wody pitnej butelkowanej;
- e) ustalenie i wskazanie miejsc poboru wody (potencjalnego dostawcy) po określeniu przewidywanego miejsca stacjonowania sił;
- f) odbiór żywności i wody może odbywać się przy użyciu ogólnego i specjalistycznego transportu dostawcy, państwa przyjmującego lub własnego wojsk, ze wskazanych źródeł i ujęć;
- g) wydzielenie ogólnej i chłodniczo-mrożącej powierzchni magazynowej dla przechowywania zapasów żywności - zgodnie z lokalnymi możliwościami;
- h) żywienie wojsk może być realizowane na bazie istniejących stołówek i kasyn w formie usługi żywieniowej - w miarę posiadanych możliwości.

Klasa II

- a) brak możliwości w zakresie zaopatrywania w techniczne środki materiałowe do uzbrojenia wojskowego;
- b) łaźnie – usługi mogą być kontraktowane odpłatnie w zakładach wojskowych lub cywilnych;
- c) zabezpieczenie potrzeb pralniczych będzie możliwe przy wykorzystaniu wojskowych i cywilnych zakładów usługowych;

umundurowanie: - odpłatnie, w miarę możliwości udostępnia się sprzęt biwakowy oraz przedmioty zaopatrzenia mundurowego niezbędne do zabezpieczenia zakwaterowania (namioty, koce, pościel, materace);

techniczne środki materiałowe - zabezpieczenie narodowe.

Klasa III

- a) materiały pędne i smary: - odpłatnie, doraźnie zaopatrywanie w paliwa i produkty mps z zapasów Sił Zbrojnych MIDA i KAZURA - ceny i płatności zostaną określone w Porozumieniach Technicznych (TA) i umowach szczegółowych;
- b) SZ MIDA i KAZURA nie posiadają zapasów paliwa lotniczego Jet A-1 (F-16);
- c) dostępne są: olej napędowy IZ-40 (do techniki naziemnej), paliwo okrętowe IDS, benzyna bezołowiowa „Eurosuper 95”;
- d) obecnie brakuje możliwości magazynowania produktów naftowych na potrzeby Sojuszu w wojskowych składach MPS MIDA i KAZURA. Nie ma także systemu rurociągów wojskowych.

Klasa IV

Materiały konstrukcyjne - kontraktowane w sektorze cywilnym.

Klasa V

- a) zabezpieczenie narodowe w środki bojowe, możliwe jest wydzielenie bazy magazynowej;
- b) MIDA i KAZURA nie mają możliwości wydzielania zapasów środków bojowych na potrzeby państw sojuszu.

Dostępność zaplecza materiałowego

OKRĘG WOJSKOWY GARNIZONY RODZAJ USŁUG/ZASOBY	OW MIDA		OW KAZURA		
	KUDOWA ZDRÓJ	BYSTRZYCA KŁODZKA	ZĄBKOWICE ŚLĄSKIE	NOWA RUDA	ZIĘBICE
Hurtownia spożywcza	200 kg/dz	250 kg/dz	300 kg/dz	100 kg/dz	200 kg/dz
Hurtownia mięsna	50 kg/dz	150 kg/dz	150 kg/dz	50 kg/dz	100 kg/dz
Ujęcie wody pitnej	wg potrzeb	wg potrzeb	wg potrzeb	wg potrzeb	wg potrzeb
Piekarnia	50 kg/dz	80 kg/dz	80 kg/dz	50 kg/dz	30 kg/dz
Hurtownia materiałów budowlanych (różny asortyment)	20 t	50 t	20 t	30 t	35 t
Tartak (różny asortyment)	10m ³	10m ³	20m ³	10m ³	10m ³

3.3. Remonty

Zabezpieczenie techniczne - odpowiedzialność narodowa - na potrzeby wojsk biorących udział w operacji przewiduje się wydzielenie wojskowej i cywilnej bazy warsztatowej.

Dostępność zaplecza technicznego

OKRĘG WOJSKOWY GARNIZONY RODZAJ USŁUG	OW MIDA		OW KAZURA		
	KUDOWA ZDRÓJ	BYSTRZYCA KŁODZKA	ZĄBKOWICE ŚLĄSKIE	NOWA RUDA	ZIĘBICE
Parkowanie pojazdów mechanicznych (UiSW)	tak	tak	tak	tak	tak
Obsługiwanie codzienne (mycie, uzupełnianie paliwa, przeglądy techniczne)	tak	tak	tak	tak	ogranicz.
Ratownictwo techniczne	nie	nie	nie	tak	tak
Transportowanie uszkodzonego UiSW	nie	nie	nie	tak	ogranicz.

Obiekty obsługowo-remontowe	wojskowe	ogranicz.	tak	tak	tak	ogranicz.
	cywilne	ogranicz.	ogranicz.	ogranicz.	ogranicz.	ogranicz.

3.4. Usługi medyczne

Dla zapewnienia opieki medycznej, wojskowa służba zdrowia MIDA i KAZURA dysponuje systemem, który obejmuje :

- doraźną pomoc medyczną dla żołnierzy (izby chorych i ambulatoria jednostek wojskowych i instytucji wojskowych),
- transport sanitarny (drogowy i powietrzny),
- leczenie stomatologiczne,
- otwarte lecznictwo specjalistyczne (wojskowe specjalistyczne przychodnie lekarskie i polikliniki),
- lecznictwo szpitalne (wojskowe szpitale kliniczne, szpitale wojskowe),
- system nadzoru sanitarnohigienicznego, przeciwepidemicznego oraz weterynaryjnego (Stacje Sanitarne-Epidemiologiczne OW, Okręgowe Ośrodki Weterynaryjne).

Podstawowymi elementami systemu zabezpieczenia medycznego MIDA i KAZURA są jednostki służby zdrowia pododdziałów i związków taktycznych. Głównymi zadaniami na tym szczeblu są: zapewnienie pierwszej pomocy, zbiórka poszkodowanych i czasowa hospitalizacja pacjentów, których ewakuacja jest przeciwwskazana oraz przygotowanie rannych i chorych do ewakuacji. Pomoc specjalistyczna i hospitalizacja są prowadzone na poziomie operacyjnym. Wymienione zadania są realizowane przez ruchome pododdziały wojskowej służby zdrowia (występujące na szczeblu taktycznym) oraz szpitale stacjonarne na poziomie operacyjnym (dotyczy to szpitali wojskowych i szpitali cywilnych zapewniających świadczenia na rzecz SZ). Siły Powietrzne posiadają możliwości realizacji zadań zabezpieczenia medycznego 1 i 2 poziomu, nie mają natomiast jednostek wykonawczych 3 poziomu. Ewakuacja odbywa się bezpośrednio do jednostek medycznych poziomu 4, na którym zabezpieczenie medyczne jest realizowane w ramach wspólnego systemu SZ.

Ewakuacja medyczna opiera się na lądowych środkach transportu (są to głównie ambulanse i autobusy sanitarne).

W chwili obecnej w Siłach Zbrojnych MIDA i KAZURA nie funkcjonuje system AIRMEDEVAC.

3.5. Inne usługi i dostęp do instalacji cywilnych

Świadczenie usług w zakresie infrastruktury odbywa się według następujących zasad:

- zakwaterowanie w koszarach i na placach ćwiczeń - odpłatnie;
- dostawa mediów komunalnych (energia elektryczna, energia cieplna, gaz, zimna i ciepła woda, odprowadzanie ścieków, utylizacja odpadów itp.) - odpłatnie;
- w przypadku degradacji środowiska – usuwanie szkód realizowane będzie odpłatnie.

3.6. Łączność

W rejonach rozmieszczenia wojsk istnieje możliwość korzystania z cywilnej oraz wojskowej infrastruktury łączności w zakresie:

- a) dostępu do łączności utajnionej - ograniczony;
- b) szeroki dostęp do łączności jawnej - w sieci telekomunikacyjnej cywilnej, wojskowej i faksu ;
- c) możliwy dostęp do sieci komórkowej GSM;
- d) dostęp do sprzętu informatycznego i Internetu - ograniczony.

ROZDZIAŁ IV TRANSPORT I RUCH WOJSK

4.1. Ogólne zasady przemieszczania

Przemieszczanie wojsk sojusznicznych na i z terytorium oraz wewnątrz MIDA i KAZURA powinno być wykonywane na zasadach wynikających z umów wiążących MIDA i KAZURA i państwo wysyłające, zgodnie z obowiązującymi przepisami prawa przewozowego, prawa o ruchu drogowym, przepisów celnych i granicznych. Przemieszczenie to będzie wspierane przez właściwe organy do spraw transportu i

159

ruchu wojsk. Sprawne przemieszczanie wojsk wymaga dobrze zorganizowanej współpracy pomiędzy cywilnymi i wojskowymi organami ds. transportu poszczególnych państw sojuszu i dowództw przemieszczanych wojsk.

Stosownie do postanowień ustawy o zasadach pobytu wojsk obcych na terytorium MIDA i KAZURA oraz o zasadach przemieszczania się przez to terytorium, zgody na pobyt wojsk obcych na terytorium MIDA i KAZURA udziela:

a) Minister Obrony Narodowej na okres pobytu do 6 miesięcy:

- dla wojsk państw członków sojuszu lub będących pod dowództwem sojuszu;

b) Rada Ministrów MIDA i KAZURA na czas określony w pozostałych przypadkach.

Zgoda wyrażana jest z reguły w porozumieniu zawartym z właściwymi organami państwa Wysyłającego, albo z organem organizacji międzynarodowej, pod którego dowództwem wojska pozostają.

We wniosku (umowie) na przemieszczenie wojsk obcych przez terytorium MIDA i KAZURA należy określić:

- stronę wysyłającą;

- cel, okres pobytu i liczebność wojsk;

- datę i przejście graniczne, przez które nastąpi wjazd;

- ilość i rodzaj wwożonego sprzętu wojskowego oraz broni, amunicji i materiałów niebezpiecznych;

- trasy przejazdu i miejsce stacjonowania;

- inne okoliczności mające znaczenie organizacyjno – techniczne.

4.2. *Miejsce i rola narodowego centrum koordynacji ruchu wojsk CKRW (NMCC)*

a) Narodowe Centrum Koordynacji Ruchu Wojsk (CKRW) - National Movement Coordination Centre – (NMCC) tworzone będzie w Zarządzie Planowania Logistyki Szt.Gen. MIDA i KAZURA (P-4). Do spraw koordynacji transportu i ruchu wojsk planuje się utworzenie odpowiednich organów wojskowych w dowództwach RSZ.

b) Do zasadniczych zadań CKRW należy:

- Koordynowanie i monitorowanie przemieszczenia wojsk własnych i sojuszniczych na obszarze kraju oraz sprawowanie nadzoru nad przestrzeganiem zasad określonych w porozumieniach;

- Ustalanie we współdziałaniu z dowództwem operacyjnym priorytetów w zakresie wykorzystania narodowych, cywilnych i wojskowych zasobów transportowych dla potrzeb przemieszczanych sił zbrojnych;
- Informowanie narodowych cywilnych i wojskowych organów, współuczestniczących w realizacji zadań dotyczących przemieszczenia sił zbrojnych;
- Analizowanie stanu sieci transportowej kraju oraz współdziałanie z cywilnym resortem transportu w zakresie jej utrzymania i odbudowy;
- Współpraca z odpowiednimi dowództwami sojuszu w obszarze ruchu i transportu wojsk.

4.3. Punkty kontaktowe koordynacji ruchu wojsk

Centrum Koordynacji Ruchu Wojsk jest zasadniczym, narodowym punktem kontaktowym dla Allied Movement Coordination Centre - AMCC EUROLAND oraz NMCC państw wysyłających.

Szczegółowe zadania dotyczące planowania transportu i ruchu wojsk są realizowane przez:

- Dowództwo WLąd – w zakresie transportu lądowego i śródlądowego wodnego;
- Dowództwo SP – w zakresie transportu powietrznego;

W odniesieniu do transportu lądowego, uprawnienia do szczegółowego planowania transportu i ruchu wojsk na obszarze danego Okręgu Wojskowego posiada Dowództwo tego Okręgu.

4.4. Zasady przekraczania granic drogą lądową

Centralnym Punktem Kontaktowym na terytorium MIDA i KAZURA (SPOC) w sprawie przekraczania granic dla transportu lądowego jest Generalny Zarząd Logistyki Sztabu Generalnego MIDA i KAZURA (P-4).

W zakresie przekraczania granic stosowane są zasady i dokumenty określone w umowie SOJUSZ SOFA. Przekraczanie granic przez siły zbrojne przez przejścia graniczne (kolejowe i drogowe) wspierane będzie przez oficerów MIDA i KAZURA do spraw transportu i ruchu wojsk.

Zwolnieniu z ceł i podatków podlega wwożony na terytorium MIDA i KAZURA sprzęt i wyposażenie wojskowe oraz uzasadnione ilości zaopatrzenia (środki żywności, paliwa, amunicja) przeznaczone do wyłącznego użytku sił zbrojnych. Zgłoszenia celne dokonuje się na formularzu deklaracji celnej (wzór 302) z dołączonymi wykazami środków transportowych i przewożonych towarów, poświadczonych urzędową pieczęcią i podpisanych przez osoby upoważnione państwa wysyłającego. Dane osób upoważnionych i wzory podpisów oraz pieczęci urzędowych powinny być dostarczone przez Państwo Wysyłające do Urzędów Celnych przed wprowadzeniem towarów na obszar MIDA i KAZURA.

Podczas przekraczania granicy członkowie sił zbrojnych powinny posiadać następujące dokumenty:

- dowód tożsamości (karta identyfikacyjna, legitymacja służbowa, paszport) – wystawiony przez państwo wysyłające;
- indywidualny lub zbiorowy rozkaz wyjazdu;
- w stosunku do personelu cywilnego i członków ich rodzin wymagane są paszporty z wpisem potwierdzającym ich status.

4.5. Odpowiedzialność i organizacja przemieszczenia wojsk do rejonów ześrodkowania

Odpowiedzialność za przemieszczanie wojsk do rejonów przeznaczenia ponoszą państwa wysyłające. Wojskowe organy ds. transportu MIDA i KAZURA będą wspierały proces przyjęcia, formowania kolumn i dalszego marszu (Reception, Staging and Onward Movement – RSOM). W punktach wejścia planuje się

utworzenie dodatkowych Komend Wojskowych. Proces RSOM będzie koordynowany i kontrolowany przez dowództwa Okręgów Wojskowych.

Dalszy marsz do rejonów przeznaczenia może nastąpić bezpośrednio z punktów wejścia lub z rejonów postoju. Planowaniem tego marszu zajmować się będzie organ transportu i ruchu wojsk właściwego Okręgu Wojskowego (OW) we współdziałaniu z organami M&T odpowiedniego dowództwa Sojuszu, państw wysyłających i organów cywilnych.

4.6. Charakterystyka dróg lądowych obszaru kraju :

Zarówno MIDA jak i KAZURA jest pokryta dobrze zagęszczoną siecią dróg i linii kolejowych, która jest możliwa do wykorzystania przez siły zbrojne własne i sojusznicze. Śródlądowe drogi wodne odgrywają niewielką rolę.

a) Drogi kolejowe

Sieć kolejowa MIDA i KAZURA posiadająca jedno i dwutorowe linie pokrywa całe państwo i ma połączenia z podstawowymi garnizonami i lotniskami oraz z siecią kolejową państw EUROLAND.

Na bazie istniejącej sieci linii kolejowych można wyznaczyć linie kolejowe od granicy państwa do rejonów rozmieszczenia wojsk i lotnisk.

Do planowania przewozów sił zbrojnych należy uwzględnić dopuszczalną długość pociągów do 600 mb oraz ciężar pociągów brutto – do 1200 ton.

Transport kolejowy sił zbrojnych na obszarze MIDA i KAZURA w zasadzie powinien być oparty na taborze (wagonach i lokomotywach) własności tych państw. Plany przewozów jak i potrzeby wagonowe należy każdorazowo uzgadniać za pośrednictwem wojskowych organów transportu MIDA i KAZURA.

Na północnej granicy istnieje po jednym kolejowym przejściu granicznym, przez które dopuszczalny jest ruch pociągów z ładunkami wojskowymi, w tym także z ładunkami niebezpiecznymi.

b) Drogi samochodowe.

Ogólna gęstość sieci dróg publicznych wynosi: KAZURA - 99 km/100 km², MIDA - 79 km/100 km.

Sieć dróg krajowych KAZURA tworzą:

- autostrady - (1,5%);
- drogi ekspresowe - (1,4%);
- drogi dwupasmowe - (7,1%);
- drogi o nawierzchni ulepszonej - (69%).

Sieć dróg krajowych MIDA tworzą:

- drogi ekspresowe - (1,0%);
- drogi dwupasmowe - (8,0%);
- drogi o nawierzchni ulepszonej - (70%).

Marsz wojsk sojusznicych po drogach z reguły powinien odbywać się z wykorzystaniem własnych środków transportu tych jednostek (organizacji). W uzasadnionych przypadkach, środki transportu MIDA i KAZURA (wojskowe/komercyjne) mogą zostać przydzielone na zapotrzebowanie przemieszczających się jednostek. Marsz pojazdów gąsienicowych po drogach publicznych jest zabroniony, z wyjątkiem dróg poligonowych. Zabezpieczenie pojazdów, autobusów, ciągników i przyczep niskopodwoziowych wymaga 5 dniowego okresu powiadomienia.

4.7. Transport lotniczy - możliwości

Główny potencjał cywilnego transportu powietrznego KAZURA stanowi 5 podstawowych lotnisk cywilnych, z których 2 użytkowanych jest wspólnie z wojskiem. Najważniejszym i największym jest WROCŁAW - (dwa duże pasy startowe).

Główny potencjał cywilnego transportu powietrznego MIDA stanowią 3 podstawowe lotniska cywilne, z których 1 użytkowane jest wspólnie z wojskiem. Najważniejszym i największym jest JABŁONNE - (jeden duży pas startowy).

4.8. Przepustowość dróg lądowych

Z całego układu sieci dróg krajowych można wydzielić siedem priorytetowych dróg o przepustowości około 3-4 tys. poj./dobę każda. Obecnie drogi zarówno MIDA jak i KAZURA nie posiadają oznakowania znakami klasyfikacji obciążeń MLC.

Marsz po drogach powinien odbywać się w kolumnach (od 6 do 20 pojazdów ciężarowych lub 6 do 30 pojazdów osobowych) po ustalonych trasach według „Pozwolenia na Marsz (March Credit)” lub jako indywidualny marsz (5 i mniej pojazdów). Na marsz pojazdów nienormatywnych oraz pojazdów z ładunkami niebezpiecznymi wymagane jest „Pozwolenie na Marsz”.

**METODYKA KALKULACJI ZUŻYCIA
SRODKÓW BOJOWYCH I MATERIAŁOWYCH /W DOS/**

a) zużycie środków bojowych (klasa V):

Potrzeby ŚBiM w działaniach bojowych określone są w CDOS, aby obliczyć CDOS należy przemnożyć wyliczony *DOS (podany w sytuacji wyjściowej dla każdego pododdziału i oddziału)* przez współczynnik intensywności działań (IF) stosownie do prowadzonych działań przez oddział lub pododdział:

1 CDOS = 1 DOS x IF

Stosowane współczynniki intensywności prowadzonych działań (IF) :

a) natarcie

- tempo słabe IF = 2
- tempo wysokie IF = 3

b) obrona

- tempo słabe IF = 1,5
- tempo wysokie IF = 2

c) działania opóźniające

- tempo słabe IF = 1,0
- tempo wysokie IF = 1,5

d) przegrupowanie (przy oddziaływaniu przeciwnika)

- tempo słabe IF = 0,5
- tempo wysokie IF = 0,8

1. Przykład obliczania

Batalion zmechanizowany prowadzi obronę w rejonie kluczowym obrony brygady, zakładamy wysokie tempo działania przeciwnika. W związku z powyższym zużycie ŚBiM w batalionie obliczamy w sposób następujący:

1CDOS (am. strzelecka) = 1 DOS x 2 = 2 CDOS – w jednostkach kalkulacyjnych

1CDOS (am. strzelecka) = 573 kg (masa 1 DOS w kg dla całego bz) x 2 = 1146 kg (1,14 t) – w jednostkach miary

1CDOS (am. BWP) = 1 DOS x 2 = 2 CDOS – w jednostkach kalkulacyjnych

1CDOS (am. BWP) = 1664 kg (masa 1 DOS w kg dla całego bz) x 2 = 3324 kg (3,32 t) – w jednostkach miary

lub

1CDOS (am. BWP) = 8 szt. (1 DOS dla 1 BWP) x 2 x 52 (ilość BWP w bz) x 4 kg (waga 1 pocisku)

= 3324 kg (3,32 t)

b) zużycie MPS (klasa III i III A):

Potrzeby paliw określa się w jednostkach napełnienia FCU (Fuel Consumption Unit) oraz w dniach zaopatrzeniowych DOS.

Do kalkulacji zapasów: DOS = 1 FCU = /stara 1 jednostka napełnienia/

Do planowania działań bojowych DOS = FCU x Wdz x Wt x Wk

gdzie:

Wdz – współczynnik działań

Wt – współczynnik terenowy

Wk – współczynnik klimatyczny

**WARTOŚCI WSPÓŁCZYNNIKÓW DO PLANOWANIA
ZUŻYCIA W CZASIE DZIAŁAŃ BOJOWYCH**

Rodzaj działań bojowych	Wartość współczynnika działań
Atak	2,5
Opóźnienie (wycofanie)	2,0
Obrona ruchoma i bierna	1,5
Przesunięcie taktyczne	1,0

Rodzaj terenu	Wartość współczynnika terenowego
Nizinny	1,0
Wyżynny	1,2
Górski	1,5

=

Klimat	Wartość
--------	---------

	współczynnika klimatycznego
Tropik	0,9
Umiarkowany	1,0
Zimowy	1,3

1. Przykład obliczania dla techniki naziemnej:

Prowadzimy działania obronne w terenie wyżynnym w okresie wiosennym, letnim lub jesiennym.

Zużycie na 1 dobę obrony wynosi:

$$\text{DOS} = \text{FCU} \times \text{Wdz} \times \text{Wt} \times \text{Wk}$$

gdzie: $\text{FCU} = 1,0 \text{ jn}$ (podane w sytuacji wyjściowej dla każdego pododdziału i oddziału, przeliczone na kg)

$$\text{Wdz} = 1,5$$

$$\text{Wt} = 1,2$$

$$\text{Wk} = 1,0$$

$$\text{DOS} = 1,0 \text{ jn} \times 1,5 \times 1,2 \times 1,0$$

$$\text{DOS} = 1,8 \text{ jn}$$

Następnie przeliczamy zużycie na kilogramy.

np. jednostka napętnienia pododdziału wynosi:

$$\text{BS} - 720 \text{ kg}$$

$$\text{ON pk} - 14600 \text{ kg}$$

$$\text{ON pg} - 23500 \text{ kg.}$$

$$\text{DOS w benzynie samochodowej wynosi: } 1,8 \text{ jn} \times 720 \text{ kg} = 1296 \text{ kg;}$$

DOS w oleju napędowym wynosi:

$$\text{DOS dla p. kołowych: } 1,8 \text{ jn} \times 14600 \text{ kg} = 26280 \text{ kg;}$$

$$\text{DOS dla p. gąsienicowych: } 1,8 \text{ jn} \times 23500 \text{ kg} = 42300 \text{ kg;}$$

$$\text{DOS w oleju napędowym wynosi: } 68580 \text{ kg.}$$

2. Dla techniki lotniczej stosować: $\text{DOS} = 1 \text{ FCU} = 1 \text{ jn}$

c) zużycie środków zaopatrzenia mundurowego (klasa II):

W klasie II – środki zaopatrzenia mundurowego 1 DOS = 1% stanu etatowego oddziału.

W oddziale o stanie etatowym 4918 ludzi, 1 DOS wynosi 49 kpl. środków zaopatrzenia mundurowego, zgodnie z urzutowaniem w transporcie oddziału (blog) znajduje się 10 DOS, czyli 490 kpl. środków zaopatrzenia mundurowego.

1 kpl środków zaopatrzenia mundurowego waży ok. 24 kg;

1 DOS = $49 \times 24 = 1176 \text{ kg} \times 10 = 11,76 \text{ t}$, taka ilość środków II klasy zaopatrzenia przewożona jest w transporcie oddziału w blog.

d) zużycie środków spożywczych (klasa I):

W kalkulacjach zużycia żywności, również możemy się posługiwać jk DOS, na dzień walki przewiduje się zużycie 1 DOS:

1 DOS = 1 rdz - **(podane w sytuacji wyjściowej dla każdego pododdziału i oddziału, przeliczone na kg dla rdz NP i S)**

Sytuacja CIMIC

1. Struktury władz administracji samorządowej

Na terenie działań wojennych w rejonie spornym, na skutek zmieniającej się sytuacji operacyjno taktycznej oraz działania grup rebelianckich na tle narodowościowym, doszło do rozpadu struktur organów administracji samorządowej. Obecnie na podstawie porozumienia pokojowego na terenie zarówno BOGLANDU jak i MIDY podjęto działania zmierzające do ponownej ich odbudowy. W obu przypadkach podstawowy szczebel administracji samorządowej stanowią gminy i powiaty. W obszarze odpowiedzialności batalionu dokonano następującego podziału:

Na obszarze KAZURY – powiat Ząbkowice – obejmujący gminy: Nowa Ruda (Gmina miejsko – wiejska); Bardo (Gmina miejsko – wiejska); Złoty Stok (Gmina miejsko – wiejska). Zawiązujące się tymczasowe władze samorządowe w tym regionie swoją działalność ukierunkowują na odbudowę infrastruktury użytkowej, pozwalającej na stabilizację życia ludności w regionie. Celem działania władz samorządowych jest doprowadzenie do przeprowadzenia demokratycznych wyborów władz samorządowych, uwzględniając podziały demograficzne ludności w regionie. W regionie nie powołano jeszcze służb porządkowych a w większości przypadków ludność lokalna samodzielnie utworzyła straż obywatelską, która pilnuje porządku i swoich wpływów w regionie często współpracując z rebeliantami.

Na obszarze MIDY – powiat Bystrzyca Kłodzka – obejmujący gminy: Bystrzyca Kłodzka (Gmina miejsko – wiejska); Duszniki Zdrój (Gmina miejska); Kudowa Zdrój (Gmina miejska); Międzylesie (Gmina miejsko – wiejska); Polanica Zdrój (Gmina miejska); Radków (Gmina miejsko – wiejska); Szczytna (Gmina miejsko – wiejska). W regionie tym struktury administracji samorządowej odzyskały już ponad 70% zdolności do zarządzania podległym obszarem. W powiecie zostały powołane do życia i funkcjonują służby porządkowe (jednostki policji w m. Bystrzyca Kłodzka oraz straży pożarnej). W podstawowym zakresie działa również służba zdrowia.

Na obszarze JESENKA – gminy: Stronie Śląskie (Gmina miejsko – wiejska); Lądek Zdrój (Gmina miejsko – wiejska);

W rejonie odpowiedzialności batalionu zostało ukonstytuowane wolne miasto Kłodzko, gdzie zgodnie z mandatem siły pokojowe mogą prowadzić działania tylko na wypadek nadzwyczajnych sytuacji zagrożenia naruszenia reguł porozumienia pokojowego, na rozkaz dowódcy międzynarodowej brygady, po uzgodnieniu z władzami samorządowymi. W mieście porządku pilnują siły policji składające się z ludności MIDY oraz KAZURY. Wszystkie drogi prowadzące bezpośrednio z terenu MIDY w kierunku Kłodzka, zgodnie z porozumieniem mają być udostępnione dla mieszkańców KAZURY.

2. Stosunek ludności cywilnej

Społeczność zarówno kazurska jak i midzka w większości przypadków jest pozytywnie nastawiona do sił pokojowych istnieją jednak rejon w których niezadowolenie społeczności lokalnych do treści porozumienia pokojowego może wywołać niezadowolenie o różnym charakterze (demonstrację, wystąpienia tłumu, obrzucanie sił pokojowych kamieniami itp. Do takich rejonów można zaliczyć TŁUMACZÓW \XS0101\, RADKÓW \WR9995\, WAMBIERZYCE \XR0393\ ŚCINAWKA DOLNA \XR0994\, ŚCINAWKA GÓRNA \XR0498\ oraz rejon KONRADÓW \XR2874\, IDZIKÓW \XR2270\, BOLESŁAWICE \XR3569\. Problemy te wynikają z planowanego przebiegu granicy pomiędzy MIDA I BOGLAND. Obie strony są wyczerpane długoletnią wojną i wraz z przybyciem sił pokojowych wiążą nadzieje na ustabilizowanie sytuacji w regionie. Głównym problemem jest oddziaływanie będących w zdecydowanej mniejszości sił destabilizujących, które działają na tle narodowościowym po obu stronach konfliktu, dążąc do wyparcia ludności przeciwnej z terytorium nowych państw. Siły te deklarują ataki na siły pokojowe, upatrując w nich zagrożenie dla realizacji swoich celów narodowościowych. Ponadto siły pokojowe identyfikowane są często z pomocą humanitarna, co w przypadku nie zaspokojenia określonych potrzeb i roszczeń społeczności lokalnych przekształcić się może w niezadowolenie a nawet niechęć.

3. Uchodźcy i wysiedleńcy

Na terenie JESENKA został utworzony jeden obóz dla uchodźców w m. Stronie Śląskie. W obozie znajduje się grupa wysiedleńców z KAZURY, którzy w wyniku

171

działań bojowych zostali zmuszeni do opuszczenia swoich miejsc zamieszkania pod groźbą czystek etnicznych oraz ludność z MIDY uciekająca z terenów objętych walką. W obozie na obecną chwilę znajduje się w sumie około 5000 osób (midowie ok. 2000, kazurowie ok. 3000). Pomędzy zwaśnionymi stronami w obozie często dochodziło do incydentów na tle narodowościowym, co zmusiło władzę obozu do rozdzielania ludności MIDY i KAZURII. Pomimo tego w dalszym ciągu dochodzi do sytuacji konfliktowych, których genezą jest rozdział pomocy humanitarnej. Ludność zamieszkująca obóz w większości przypadków w wyniku działań wojennych utraciła mienie. Nie posiadając miejsca zamieszkania nie mogą oni przewidzieć swojej przyszłości co wzbudza frustrację.

W obozie stwierdza się niewystarczający poziom pomocy humanitarnej dla osób przebywających. Nadal potrzebna jest pomoc w zakresie wody pitnej, żywności, ciepłej odzieży, oraz zakwaterowania. Niedostatki występują również w zakresie pomocy medycznej, co wywołało wybuch epidemii żółtaczki zakaźnej (ok. 500 chorych). Podjęte przez organizację międzynarodowe działania przyczyniły się do zahamowania wzrostu epidemii tej choroby.

W ostatnim okresie nasiliły się również protesty mieszkańców Stronia Śląskiego, którzy wyrażają swoją niechęć do bliskiego sąsiedztwa z uchodźcami w obawie przed rozprzestrzenianiem się chorób zakaźnych oraz niebezpieczeństwa wybuchu konfliktu na dużą skalę, na tle religijno - narodowościowym w regionie.

4. Regiony migracji ludności lokalnej

W rejonie odpowiedzialności batalionu stopień migracji zarówno po stronie midzkiej jak i kazurskiej jest znikomy. Mniejszości pozostające na terenie powstających państw utworzyły enklawy i deklarują chęć dalszego zamieszkiwania dotychczasowych miejsc. Sytuacja taka tworzy problemy natury religijnej, narodowościowej oraz destabilizują sytuację w rejonie. Istnieje możliwość, na skutek zaprzestania działań zbrojnych, przemieszczania się części ludności przebywającej w obozie dla uchodźców w STRONIUM ŚLĄSKIM w kierunku swoich dawnych miejsc zamieszkania a szczególnie ludność kazurska swojej enklawy m. **ŚCINAWKA DLN \XR0994**, **ŚCINAWKA ŚRENIA \XR0697**, **ŚCINAWKA GÓRNA \XR0498** w północnej części rejonu odpowiedzialności batalionu. Spowodowane jest to ustaleniami międzynarodowymi, na mocy których region ten ma stanowić integralną część BOGLANDU. Jednocześnie na skutek przybycia sił międzynarodowych część

mniejszości narodowych zamieszkujących enklawy może dążyć do przesiedlenia się z miejsc zamieszkania po obu stronach granicy w kierunku swoich państw. Spowodowane to jest dezinformacją co do treści porozumienia pokojowego oraz nadzieją na trwały rozwój w swoim „nowym” kraju. Jednakże nie jest to trend dominujący w świadomości ludności cywilnej.

Należy się spodziewać wzrostu fali migracyjnej mniejszości narodowej KAZURY, JESENKA oraz MIDY w okresie święta religijnego na przełomie sierpnia i września w kierunku miejsca kultu religijnego w m. Wambierzyce.

5. Miejsca kultu religijnego

Główne miejsce kultu religijnego w rejonie odpowiedzialności batalionu znajduje się w m. Wambierzyce. Znajduje się tam kościół wybudowany przez chrześcijan ALFA z KAZURY na przełomie XIII i XIV wieku, w którym znajduje się cudowna figura św. Jadwigi. W przeciągu wieków na skutek częstego przesuwania się granicy pomiędzy królestwami i przynależności Wambierzyc zarówno do MIDY jak i KAZURY, również chrześcijanie BETA uznali kult św. Jadwigi. W połowie XVI w. w okresie tzw. Kazuryzacji podbitych miejsc, chrześcijanie ALFA zbudowali w całym regionie wiele kościołów wyznania ALFA, dokonali również rozbudowy kościoła w Wambierzycach, który w tym okresie stał się miejscem pielgrzymek Kazurian. Miejsce to stało się jednocześnie celem pielgrzymek wiernych chrześcijan BETA, którzy w ten sposób zaczęli stawiać opór przed nadmiernym wpływem Kazurów. Pielgrzymki w każdym roku odbywają się na początku września. Dla chrześcijan ALFA jest to zarazem miejsce powołania ich pierwszego biskupa.

Do wybuchu działań wojennych do tego miejsca pielgrzymowało od ok. 20 tys. do ok. 30 tys. KAZURÓW oraz od ok. 1000. do ok. 2000 tys. MIDÓW. Liczba pielgrzymów na skutek działań wojennych w ostatnich latach zmniejszyła się. Po wprowadzeniu sił pokojowych należy się liczyć ze znacznym zmniejszeniem liczby pielgrzymów.

6. Mniejszości narodowe

Na terytorium objętym konfliktem, na skutek wydarzeń historycznych związanych z częstą zmianą granicy oraz ukształtowaniem terenu ludność midzka i kazurska jest skupiona po obu stronach linii rozgraniczenia. Mieszkańcy skupieni w narodowych enklawach traktują ziemię na której mieszkają jako swoje dziedzictwo i częściowo na

skutek dezinformacji politycznej dotyczącej porozumienia pokojowego, po części ze względu przywiązania do miejsc zamieszkania, nie chcą przestrzegać ustaleń pokojowych pomiędzy stronami konfliktu. Skutkuje ogólną niechęcią do zmiany miejsca zamieszkania.

Działania wojenne spowodowały znaczące uszczuplenie gruntów rolnych (w znacznej mierze ze względu na aktywne pola minowe). Zniszczenia wojenne infrastruktury sięgają 20%. Odtwarzana jest działalność handlowo-usługowa. Sytuacja społeczna w istniejących enklawach po obu stronach nadal jest niestabilizowana. Mniejszości narodowe w dalszym ciągu obawiają się powrotu fali wzajemnej represji. Jednakże nie dochodzi obecnie do istotnych incydentów.

Na terytorium KAZURY mniejszość midzka zlokalizowana jest zasadniczo w trzech enklawach z czego jedna znajduje się na granicy obecnie wyznaczonej CFL. Pierwsze skupisko ludności midzkiej zlokalizowane jest w rejonie m. **WOJBÓRZ \XR1696**, **ŁĄCZNA \XR1594**, **BOŻKÓW \XR1196**, **CZERWIĘNCZYCE \XR1399**, w północnej części rejonu odpowiedzialności batalionu. Zamieszkuje tu ok. 2000 ludności midzkiej wyznania chrześcijan BETA, z których 60% stanowią osoby w wieku produkcyjnym. Powierzchnia enklawy wynosi około 40km² w tym użytków rolnych 33,9 %, lasów 23,5 %. Charakter gospodarczy regionu - to przede wszystkim rolnictwo. Dlatego też, odnotowuje się wysoki wskaźnik bezrobocia od 30 - 35%. Przewagę stanowią średniej wielkości gospodarstwa rolne. Ukształtowanie terenu stanowi utrudnienie w uprawie rolnej i w większości przypadków wymaga użycia specjalistycznego sprzętu, którego w wyniku działań wojennych brakuje. W ostatnim okresie odkryto masowe groby w rejonie m. CZERWIĘNCZYCE, ustalono, że są tam prawdopodobnie pochowani obywatele MIDY, którzy padli ofiarą mordy kazurskich grup rebelianckich podczas początkowego okresu wojny.

Kolejną enklawą ludności midzkiej jest rejon miejscowości **ŻELAZNO \XR1981**, **OLDRZYCHOWICE KŁODZKIE \XR2179**, **TRZEBIESZOWICE \XR2678**, **RADOCHÓW \XR3078**. Enklawa jest położona wzdłuż linii przerwania ognia, co potęguje wśród ludności poczucie zagrożenia wznowieniem działań wojennych w regionie. Powierzchnia enklawy wynosi około 40km². W przeważającej części teren ten jest porośnięty, pokryty lasem, co nie stwarza dogodnych warunków do prowadzenia uprawy rolnej. Enklawę zamieszkuje ok. 3000 midów wyznania chrześcijan BETA w większości w wieku produkcyjnym. W ostatnim okresie odkryto

masowe groby na południe od OLDRZYCHOWICE KŁODZKIE na południowym stoku ŁYSEJ GÓRY, ustalono, że są tam prawdopodobnie pochowani obywatele MIDY, którzy padli ofiarą mordu kazurskich sił zbrojnych podczas początkowego okresu wojny. Część ludności z enklawy zostało przymusowo wysiedlonych do obozu dla uchodźców na terenie JESENKA.

Trzecia enklawa mniejszości midzkiej na terenie KAZURY jest skupisko ludności midzkiej w rejonie m. **JASZKOWA \XR1986**, **JASZKOWA GRN \XR3484**, na południowy wschód od KŁODZKA. Enklawę zamieszkuje około 1000 midów, gdzie w większości przypadków pomiędzy poszczególnymi rodzinami zachodzi stosunek pokrewieństwa, co stwarza poczucie klanowej jedności. Powierzchnia enklawy wynosi około 20km². Większość mieszkańców prowadzi gospodarstwa rolne.

We wszystkich enklawach na skutek działań militarnych większość mieszkańców (ok. 60%) stanowią kobiety i dzieci.

Zła sytuacja materialna rodzin oraz nadal nierozwiązany problem statusu tej mniejszości na terytorium MIDY powoduje, iż większość mieszkańców jest wrogo nastawiona do powstających struktur administracji samorządowej KAZURY, sytuację komplikują również wrogie wzajemne stosunki kazurian i ludności midzkiej.

Na terytorium MIDY mniejszość kazurska zlokalizowana jest również w trzech zasadniczych enklawach z czego jedna znajduje się na granicy obecnie wyznaczonej CFL.

Jedną z enklaw stanowią kazurowie w rejonie m. **ŚCINAWKA DLN \XR0994**, **ŚCINAWKA ŚRENIA \XR0697**, **ŚCINAWKA GÓRNA \XR0498** w północnej części rejonu odpowiedzialności batalionu, wzdłuż obecnie wyznaczonej linii przerwania ognia. Zamieszkuje tam około 1500 osób w większości w wieku produkcyjnym. Powierzchnia enklawy wynosi około 15km². Pozytywny wpływ na nastroje wśród mieszkańców enklawy ma planowane, na mocy układu pokojowego, dołączenie terenu do KAZURY. Jednocześnie przebieg linii przerwania ognia poprzez terytorium enklawy potęguje wśród ludności poczucie zagrożenia wznowieniem działań wojennych w regionie. Głównym źródłem dochodu w enklawie jest handel (sprzyjające położenie wzdłuż trasy komunikacyjnej).

Kolejną enklawą mazurską na terytorium MIDY jest rejon **ŁOMNICA STARA \XR1279**, **BYSTRZYCE KŁODZKA \XR1772**, **GORZANÓW \XR1679**. Jest to rejon o powierzchni około 55km². Zamieszkuje tu ok. 2000 ludności kazurskiej wyznania

125

chrześcijan ALFA, z których 60% stanowią osoby w wieku produkcyjnym. Powierzchnie enklawy pokrywa 55,5 % użytków rolnych. Charakter gospodarczy regionu - to przede wszystkim rolnictwo. Dlatego też, odnotowuje się wysoki wskaźnik bezrobocia od 30 - 35%. Przewagę stanowią średniej wielkości gospodarstwa rolne.

Kolejna enklawa znajduje się w rejonie **IDZIKÓW \XR2270**, **WILKANÓW \XR2067**, **DOMASZKÓW \XR2083**, **NAGODZICE \XR1959**, w południowej części odpowiedzialności batalionu. Enklawa cechuje się rozwiniętym handlem, co jest głównym źródłem dochodu kazurian zamieszkujących region. Powierzchnia enklawy wynosi około 80km². Na terytorium enklawy w trakcie działań wojennych w okolicy m. **DOMASZKÓW** i **WILKANÓW** doszło do masowych mordów ludności kazurskiej. Obecnie trwa śledztwo prowadzone przez władze MIDY wsparte instytucjami międzynarodowymi mające na celu ustalenie sprawców ludobójstwa. Stwierdzono między innymi rozległą działalność midzkich grup rebelianckich podczas wojny, które w głównej mierze prowadziły działalność na rzecz wysiedlenia kazurów z tego regionu i przejęcia kontroli nad szlakiem komunikacyjnym wiodącym z WESTLY w kierunku północnym.

Struktura demograficzna społeczności mazurskiej jest w miarę symetryczna i wynosi – 48% mężczyźni oraz 52% kobiety. W wieku produkcyjnym jest około 36% populacji. Całość społeczeństwa kazurskiego żyjącego w enklawach jest wyznania protestanckiego.

Przemysł funkcjonuje poza obszarami enklaw. Wciąż istniejąca, niechęć społeczeństwa midzkiego do Kazurów powoduje, że w dużej mierze nie znajdują oni zatrudnienia poza swoimi enklawami. Dlatego też, wskaźnik bezrobocia jest znaczący i wynosi w przybliżeniu 34%. Zasadnicze źródło utrzymania kazurów stanowią gospodarstwa rolne oraz handel. Powoduje to wzrost poziomu ubóstwa. Sytuację pogarsza niewystarczający poziom pomocy humanitarnej ze strony organizacji międzynarodowych i państw. Trudna sytuacja gospodarcza MIDY powoduje, że rząd tego państwa priorytetowo wspiera własnych obywateli, odsuwając na dalszy plan mniejszość kazurską. Sytuację społeczną w enklawach określić można jako ciężką. W dalszym ciągu dochodzi do szykanowania Kazurów przez społeczność midzką. Podłoże tych zdarzeń stanowiły jednakże przestępstwa kryminalne. Nie istnieją zatem istotne przesłanki pozwalające stwierdzić, że w każdej chwili może dojść do wzrostu napięcia między tymi społecznościami.

Ponadto na terytorium MIDY występuje w okolicach m. RADKÓW \WR9995\, WAMBIERZYCE \XR0394\, TŁUMACZÓW \XS0101\ sina, dobrze zorganizowana grupa midzka o dążeniach nacjonalistycznych, niezadowolona z ustaleń międzynarodowych, na mocy których region ten ma przejść w podporządkowanie BOGLANDU. Ponadto grupa midzka w obecnej chwili sprawuje kontrolę nad kościołem w WAMBIERZYCACH, co z kolei wzbudza niechęć kazurów z rejonu ŚCINAWKI.

7. Współpraca z władzami lokalnymi

Lokalna władza w Bystrzycy Kłodzkiej po ustalenjach z dowództwem brygady, zobowiązała się na wydzielenie części miasta w celu lokalizacji bazy dla batalionu. Zgodnie z ustaleniami dla potrzeb sił międzynarodowych zostanie przeznaczone lokalne lotnisko polowe zlokalizowane w północnej części miasta, ogródki działkowe przy lotnisku, opuszczone osiedle mieszkaniowe w zachodniej części miasta oraz droga powiatowa BYSTRZYCA KŁODZKA, POLANICA ZDRÓJ na części w granicach miasta.

Ponadto w rozmowach z przedstawicielami sił pokojowych Burmistrz Bystrzycy Kłodzkiej przedstawił sytuację w gminie z której wiadomo, że na terenie gminy największym problemem jest wysokie bezrobocie, z tendencją wzrostową. Spowodowane jest to brakiem ośrodków przemysłowych w regionie oraz zniszczeniami wojennymi i odradzającym się życiem społecznym z potrzebą uwzględnienia potrzeb mniejszości kazurskiej. Oprócz problemu bezrobocia obecnie istnieje duży problem z i dostawą energii elektrycznej do domów i osiedli mieszkaniowych, co jest związane ze zniszczeniem w wyniku działań wojennych infrastruktury związanej z wytwarzaniem prądu. Gmina nie posiada na swoim terenie możliwości pozyskiwania energii elektrycznej ze źródeł odnawialnych. Związane z tym odczucia wśród ludności cywilnej tworzą poczucie bezradności i powodują możliwość wystąpienia manifestacji oraz odrodzenia się konfliktów narodowościowych. Kolejnym problemem związanym z położeniem Gminy jest wzrost przestępczości. Związane jest to przede wszystkim z działalnością przestępczą grup przemytniczych i rebelianckich wykorzystujących szlak KRALIKY,

MIĘDZYLESIE, BYSTRZYCA KŁODZKA, KŁODZKO. Grupy przemytnicze tworzą bazy przerzutowe w BYSTRZYCY, skąd materiały zakazane (przede wszystkim narkotyki, broń i amunicja) są dystrybuowane na cały region. Nowo powstałe siły policyjne nie są w stanie skutecznie walczyć z narastającą falą przemytu. Na obszarze miasta i Gminy, zwłaszcza w okresie wiosennym występuje duży problem związany z podtopieniami terenu. Częste powodzie związane z wystąpienia Nysy Kłodzkiej oraz Bystrzycy powodują duże straty materialne w infrastrukturze terenowej oraz w uprawach rolnych.

Prośby. Burmistrz BYSTRZYCY KŁODZKIEJ w zamian za udostępnienie miejsca na rozbudowę bazy dla sił pokojowych, zwrócił się z wnioskiem o pomoc w walce z grupami przemytniczymi wykorzystującymi teren miasta i gminy jako bazy przerzutowe, ponadto zwrócił się z apelem o dostarczenie większej ilości agregatów prądotwórczych, zwłaszcza w okresie jesiennym, co pozwoliłoby na częściowe pokrycie zapotrzebowania na energię elektryczną .

Burmistrz gminy i miasta STRONIE ŚLĄSKIE, zobowiązał się po przeprowadzeniu negocjacji z dowództwem ENMB do dalszego utrzymywania terenu dla potrzeb obozu dla uchodźców, należy jednak się liczyć z eskalacją niezadowolenia mieszkańców STRONIA i związaną z tym reakcją władz samorządowych.

Ponadto głównym problemem w gminie jest brak infrastruktury drogowej, co utrudnia swobodne przemieszczanie się ludności do pozostałej mniej zniszczonej części JESENKA. Jest to istotne ze względu na miejsca pracy w m. JESENIK, JAVORNIKI, VINDAVA oraz utrzymywaniem kontaktu z członkami rodziny. Problemów przysparzają dwa zburzone mosty żelbetonowe w STRONIACH ŚL. \XR3373\ na rzece Morawka, oraz dwa mosty żelbetonowe na rzece Biała Łądecka. Brak mostów utrudnia przemieszczanie się ludności zarówno w kierunku ŁĄDKA ZDROJU, jak i w kierunku zachodnio – wschodnim. Dotychczasowe przeprawy tymczasowe posiadają ograniczone możliwości, przez co tworzą się zatory na drogach. Region w swoim charakterze jest regionem typowo turystycznym z licznymi atrakcjami turystycznymi, z których najbardziej znaną jest jaskinia niedźwiedzia położona w Śnieżnickim Parku Krajobrazowym, przyciągająca turystów z wielu krajów nie tylko regionu. Władze samorządowe dążą do odbudowy pozycji regionu jako centrum turystycznego i we współdziałaniu z władzami samorządowymi w

LĄDKU ZDROJU, za wszelką cenę dążą do ustabilizowania sytuacji w regionie, likwidacji wzrastającego zagrożenia oddziaływania grup rebelianckich oraz rozwiązania sytuacji uchodźców w obozie w STRONIU.

W związku z tym Burmistrz STRONIA, poprosił dowódcę międzynarodowych sił pokojowych o pomoc w odbudowie mostów w mieście oraz rozwiązaniu kwestii obozu dla uchodźców oraz ochronę przed oddziaływaniem grup rebelianckich działających przede wszystkim w STAREJ MORAWIE i KONRADOWIE.

Na spotkaniu przedstawiciele sił pokojowych w miesiącu kwietniu br. z sołtysem wsi OLDRZYCHOWICE KŁODZKIE ustalono, że sytuacja we wsi jest niesprzyjająca procesowi pokojowemu. Ze względu na przebieg CFL i związane z tym przemieszczenia się sił zbrojnych KAZURY, co stwarzało szereg incydentów sił zbrojnych na styku z ludnością cywilną, która stanowi mniejszość midzką, szczególnie podczas wycofywania się wojsk w rejon wzgórz Rogownik oraz pozyskiwania przez ludność OLDRZYCHOWIC wody pitnej. Jest to region wzmożonej działalności grup rebelianckich, narodowości kazurskiej (głównie z rejonu KONRADOWA), które dążą do wysiedlenia z regionu midów, przez co często dochodzi do aktów przemocy, łącznie z mordami (odkrycie grobów na płd. stoku Łysej Góry). Dogodne warunki terenowe sprzyjają do działalności grup przemytniczych, które wykorzystując szlaki piesze poprzez góry Krowiarki, przemycają broń i amunicję zaopatrując ugrupowania rebelianckie w KONRADOWIE oraz organizują dystrybucję narkotyków przez co pozyskują środki finansowe niezbędne do swojej działalności. Ponadto ustalono, że jest to region oddziaływania nacjonalistycznych midzkich grup rebelianckich, które pod płaszczykiem pomocy dla ludności midzkiej dążą do eksterminacji kazurów. Główny rejon ich oddziaływania leży w trójkącie OLDRZYCHOWICE KŁODZKIE, JASZKOWA, LĄDEK ZDRÓJ. Oprócz tego w regionie w wyniku działań zbrojnych doszło do zatrucia wód gruntowych w związku z czym w regionie występuje niedobór wody pitnej. Mieszkańcy OLDRZYCHOWIC są zmuszeni do zaopatrywania się w wodę pitną z m. JASZKOWA, przez co zmuszeni są do częstego przechodzenia przez pozycję sił zbrojnych KAZURY.

Władze lokalne wystosowały prośbę do dowódcy sił międzynarodowych o pomoc w dostarczaniu wody pitnej do regionu oraz ochronę zarówno przed wojskami KAZURY oraz oddziaływaniem grup rebelianckich z okolic KONRADOWA.

Sytuacja w północnym rejonie odpowiedzialności batalionu jest napięta z powodu planowanej zmiany granicy państwowej oraz występującymi tam licznymi grupami mniejszości narodowej. Po spotkaniu z Burmistrzem NOWEJ RUDY wiadomo, że w gminie głównym problemem jest mniejszość niemiecka zamieszkująca rejon **WOJBÓRZ \XR1696**, **ŁĄCZNA \XR1594**, **BOŻKÓW \XR1196**, **CZERWIĘCZYCE \XR1399**, gdzie wielokrotnie dochodziło do konfliktów na tle narodowościowym. Sytuację utrudnia fakt występowania w regionie dużej ilości min przeciwpiechotnych, pozostawionych przez wojska obu stron konfliktu, które utrudniają przemieszczenia się ludności. Ostatnio doszło do wypadków z udziałem dzieci, które podczas zabawy weszły na pole minowe w okolicach m. ŚCINAWKA GÓRNA, w następstwie czego dwoje dzieci poniosło śmierć na miejscu a czworo odniosło rany. W regionie utrzymuje się duże bezrobocie potęgowane przez brak w regionie ośrodków przemysłowych. Podstawowym źródłem dochodu dla mieszkańców gminy jest handel. Burmistrz NOWEJ RUDY zadeklarował przeznaczenie rejonu w bezpośredniej styczności z m. ŚCINAWKA ŚREDNIA \XR0797\, na lokalizację wojsk sił pokojowych. Dużym problemem dla ludności cywilnej jest brak szkół na terenie gminy. W wyniku działań wojennych doszło do spalenia szkoły podstawowej wraz z Gimnazjum w NOWEJ RUDZIE, oraz, która skupiała dzieci z całego regionu. Obecnie zajęcia są prowadzone w lokalu zastępczym, nie gwarantującym odpowiedniego komfortu prowadzenia zajęć (brak ogrzewania, przeciekający dach, brak odpowiedniego wyposażenia). Istniejąca szkoła podstawowa w m. ŚCINAWKA nie jest w stanie pokryć zapotrzebowania edukacyjnego dla całej gminy.

W związku z deklaracją ludności kazurskiej przebywającej obecnie w obozie w STRONIU ŚLĄSKIM o chęci osiedlenia się w tym regionie, władze samorządowe wystosowały prośbę do dowódcy sił pokojowych o rozminowanie terenu. Ponadto Burmistrz poprosił o pomoc w odbudowie szkoły podstawowej w NOWEJ RUDZIE.

Burmistrz RADKOWA na spotkaniu z przedstawicielami sił pokojowych wyraził swoje obawy co do wprowadzania w życie postanowień porozumienia pokojowego, na skutek czego silna grupa nacjonalistyczna z okolic **RADKÓW \WR9995**, **WAMBIERZYCE \XR0394**, **TŁUMACZÓW \XS0101** będzie zmuszona do zamieszkania w granicach republiki BOGLANDU, co grozi eskalacją konfliktu na tle narodowościowym i religijnym. Sytuację dodatkowo komplikuje fakt zmiany

przynależności państwowej terenu na którym znajduje się kościół w WAMBIERZYCACH, co potęguje poczucie niesprawiedliwości wśród ludności midzkiej. Ponadto wiadomo, że największym problemem w gminie jest duża ilość pól minowych, które stwarzają realne zagrożenie dla ludności cywilnej. W gminie występują również uciążliwe dla mieszkańców w dostawach energii elektrycznej, co sprzyja eskalacji niezadowolenia społecznego, potęgowanego poprzez wyczerpanie ludności długotrwałym konfliktem zbrojnym. Po rozmowie z Burmistrzem wiadomo, że na terenie gminy, a prawdopodobnie również w całym regionie objętym konfliktem, brakuje lekarzy oraz infrastruktury medycznej, co sprawia, że ludność miejscowa, midzka i kazurska, jest pozbawiona opieki lekarskiej nawet w podstawowym zakresie, co stwarza zagrożenie epidemiologiczne.

Władze lokalne, w związku z sytuacją, dążą do zlokalizowania na swoim terenie wojsk sił pokojowych w nadziei pomocy podczas możliwej eskalacji konfliktu podczas zmiany granicy.

Ponadto zostały zgłoszone prośby związane z usprawnieniem systemu dostarczania energii elektrycznej dla ludności cywilnej oraz urządzeń użyteczności publicznej.

Burmistrz POLANICY ZDROJU, na spotkaniu z dowództwem sił pokojowych zadeklarował gotowość do przyjęcia w rejonie miasta lub Gminy sił pokojowych. Po spotkaniu również wiadomo, że sytuacja w Gminie jest w miarę ustabilizowana. Podczas działań wojennych dokonano stosunkowo niewielkie szkody w zakresie zniszczeń budynków użyteczności publicznej, przez co udało się uniknąć niedogodności związanych z dłuższymi dostawami energii elektrycznej, zatruciem wód gruntowych oraz zagrożeniami związanymi z dużą ilością pól minowych. Największym problemem w gminie jest duże bezrobocie, co jest bezpośrednio związane z działaniami wojennymi prowadzonymi na terenie całego regionu.

OPRACOWAŁ
mjr mgr Dariusz Majchrzak

SYTUACJA OBRONY PRZED BRONIĄ MASOWEGO RAŻENIA**140800 MAJ****I
SYTUACJA OGÓLNA**

1. W dotychczasowych działaniach militarnych prowadzonych przez wojska KAZURY i MIDY nie stwierdzono użycia broni jądrowej chemicznej i biologicznej. Ich wojska utrzymywały wysoką dyscyplinę w zakresie obrony przed bronią masowego rażenia i były dobrze przygotowane do działań w warunkach skażeń. Z uwagi na posiadanie dużej ilości zapasów głównie broni chemicznej, istnieje duże prawdopodobieństwo jej przedostania się i wykorzystania przez siły grup rebelianckich działających na tym terenie.
2. Na podstawie informacji uzyskanych od Szefa Wojsk Chemicznych EMNB oraz pracy grupy rekonesansowej POLBAT w obszarze wykonywania zadań, spotkań z przedstawicielami władz lokalnych i wojsk chemicznych zwaśnionych stron. Określono zakres zagrożeń wynikających z występowania pozostałości broni masowego rażenia w obszarze zainteresowania a także rozmieszczenia zakładów przemysłowych które w procesie produkcyjnym szeroko wykorzystywały i wykorzystują toksyczne środki przemysłowe. Uzgodniono możliwość wykorzystania infrastruktury w ramach HNS do realizacji zadań w zakresie obrony przed bronią masowego rażenia i zdarzeń typu ROTA.
3. W obszarze konfliktu występuje znaczna liczba zakładów i obiektów przemysłowych z toksycznymi środkami przemysłowymi. Największe zagrożenie nimi może wystąpić w rejonach aglomeracji miejskich, takich jak:
 - BYSTRZYCA KŁODZKA (XR1672) – Chlor (nr ONZ 1017) -45 t, Amoniak (nr ONZ 1005) -100t, Dwutlenek siarki (nr ONZ 1079) -50t;
 - POLANICA ZDRÓJ (XR0684) - Chlor (nr ONZ 1017) -50t, Amoniak (nr ONZ 1005) -60t, Kwas azotowy (nr ONZ 2032) -50t;

- STRONIE ŚLĄSKIE (XR3372) – Chlor (nr ONZ 1017) -30 t, Amoniak (nr ONZ 1005) -40t, Tlenek azotu (nr ONZ 1660) -10t;
- LADEK ZDRÓJ (XR3478) - Amoniak (nr ONZ 1005) -40t, Kwas azotowy (nr ONZ 2032) -50t, Chlor (nr ONZ 1017) -60t,
- ŚCINAWKA DOLNA (XR0994) - Chlor (nr ONZ 1017) -40t, Amoniak (nr ONZ 1005) -60t, Kwas azotowy (nr ONZ 2032) -50t;
- ŚCINAWKA ŚREDNIA (XR0697) - Chlor (nr ONZ 1017) -30t, Amoniak (nr ONZ 1005) -35t, Kwas azotowy (nr ONZ 2032) -40t;
- DOMASZKÓW (XR2083) – Chlor (nr ONZ 1017) -30t, Amoniak (nr ONZ 1005) -25t, Tlenek azotu (nr ONZ 1660) -10t;
- WILKANÓW (XR2067) – Chlor (nr ONZ 1017) -20 t, Amoniak (nr ONZ 1005) -43t, Tlenek azotu (nr ONZ 1660) -10t;
- GORZANÓW (XR1679) – Chlor (nr ONZ 1017) -20t, Amoniak (nr ONZ 1005) -25t, Dwutlenek siarki – 10t;
- BARDO (XR2396) – Amoniak (nr ONZ 1005) -25t, Kwas azotowy (nr ONZ 2032) -35t, Chlor (nr ONZ 1017) -40t,
- MIĘDZYLESIE (XR1956) - Chlor (nr ONZ 1017) -20t, Amoniak (nr ONZ 1005) -15t, Kwas azotowy (nr ONZ 2032) -30t;
- NOWA RUDA (XS0604) – Chlor (nr ONZ 1017) -45 t, Amoniak (nr ONZ 1005) -100t, Dwutlenek siarki (nr ONZ 1079) -50t;
- WAMBIERZYCE (XR0394) - Chlor (nr ONZ 1017) -30t, Amoniak (nr ONZ 1005) -25t, Tlenek azotu (nr ONZ 1660) -10t;
- RADKÓW (WR9995) - Amoniak (nr ONZ 1005) -25t, Kwas azotowy (nr ONZ 2032) -35t, Chlor (nr ONZ 1017) -40t, Dwutlenek siarki (1079) – 10t;

Należy się liczyć z możliwością awarii lub celowego zniszczenia urządzeń w zakładach przemysłowych w rejonie konfliktu, co może spowodować powstanie rozległych stref skażeń.

4. W wyniku działań wojennych częściowemu zniszczeniu uległa Fabryka zapalek w miejscowości BYSTRZYCA KŁODZKA (XR1672). Została uszkodzona linia produkcyjna materiałów wybuchowych, nastąpiło uwolnienie Amoniak (nr ONZ 1005) -25t

5. W godzinach nocnych 10 maja z miejscowości BOLESŁAWÓW (XR3569) i JASKINIA NIEDZWIEDZIA (XR3166) dwoma samochodami ciężarowymi wywieziono z terenu kopalń złóż uranu i złota rudy uranu, które najprawdopodobniej mogą być wykorzystane do produkcji „Brdnych Bomb”.
6. W godzinach nocnych z 8-9 maja w miejscowości POLANICA ZDRÓJ (XR0684) czterema wojskowymi samochodami wywieziono z terenu magazynów chemicznych: Iperyt (nr ONZ 2810) około 400 kg, Sarin (nr ONZ 2810) około 500 kg, Somanu (nr ONZ 2810) około 200 kg.
7. W rejonie odpowiedzialności znajdują się dwa magazyny broni chemicznej w miejscowościach POLANICA ZDRÓJ (XR0684), MIĘDZYLESIE (XR1956), składowana broń chemiczna to Iperyt (nr ONZ 2810), Luizyt (nr ONZ 2810), Sarin (nr ONZ 2810), Tabun (nr ONZ 2810), VX (nr ONZ 2810).
8. W wyniku akcji sabotażowych i działań grup rebelianckich skażono ujęcia wody w miejscowościach: POLANICA ZDRÓJ (XR0684), ŁĄDEK ZDRÓJ (XR3478), WILKANÓW (XR2067), WAMBIERZYCE (XR0394), BARDO (XR2396) najprawdopodobniej TSP dioksyna.
9. Istnieje możliwość wykorzystania infrastruktury likwidacji skażeń w rejonie odpowiedzialności na bazie miejscowości:
 - KUDOWA ZDRÓJ (WR8587) – Miejskie zakłady użyteczności publicznej – PZSan – 270, PLS – 25;
 - ŁĄDEK ZDRÓJ (XR3478) – Administracja gospodarki pomocniczej FWP – PZSan – 870, PLS – 250;
 - POLANICA ZDRÓJ (XR0684) – Zakład przyrodolecznicy – PZSan – 260, PLS – 45;
 - MIĘDZYLESIE (XR1956) – Zakład doświadczalny elementów elektroizolacyjnych – PZSan – 230, PLS – 190;
 - RADKÓW (WR9995) – Gminne zakłady użyteczności publicznej – PZSan – 160, PLS – 30;
 - NOWA RUDA (XS0604) – Zakład artykułów technicznych – PZSan – 490, PLS – 380;

- BARDO (XR2396) – Zakład urządzeń technicznych – PZSan – 310, PLS – 180;
- ŚCINAWKA ŚREDNIA (XR0697) – Spółdzielnia mleczarska – PZSan – 240, PLS – 190;

II

SYTUACJA SZCZEGÓŁOWA

1. Oddziały i pododdziały Wielonarodowej Brygady Eurolandu EMNB są dobrze przygotowane pod względem wyszkolenia i wyposażenia do działania w warunkach skażeń. Stopień zabezpieczenia wojsk przed skażeniami wyznacza aktualny poziom techniczny indywidualnych i zbiorowych środków ochrony przed skażeniami, będący w wyposażeniu bojowym żołnierzy i pododdziałów. Wyposażenie pododdziałów w sprzęt i materiały obrony przed bronią masowego rażenia – 100%.
 - a. Pododdziały Wielonarodowej Brygady Eurolandu EMNB zgodnie z wcześniej otrzymanym zadaniem będą wspierały pod względem obrony przed bronią masowego rażenia oddziały w obszarze stabilizacyjnym;
 - b. Pluton chemiczny i mobilne laboratorium OPBMR wchodzące w skład batalionu operacyjnego POLBAT całością sił ześrodkowany jest na poligonie WESOŁA. Zakończyły cykl szkolenia zgrywającego i osiągnęły pełną gotowość do działania. Posiadają doświadczenia bojowe uzyskane w operacji stabilizacyjnej w Iraku. 100% pododdziałów stanowią żołnierze zawodowi.

III

DANE DODATKOWE

1. Warunki meteorologiczne:
 - a. w przyziemnej warstwie powietrza:
 - wiatr południowo – zachodni o prędkości – 2-3 m/s;
 - zachmurzenie 6/10;
 - temperatura powietrza w dzień – (+ 10 C^o), w nocy – (+5 C^o);

- temperatura gleby – (+ 4 C°).

b. w górnych warstwach atmosfery:

0 – 3 km 30 km/h 260 °

0 – 6 km 45 km/h 275 °

0- 12 km 50 km/h 280 °

2. Struktury organizacyjne, wyposażenie oraz możliwości realizacji zadań przez pododdziały wojsk chemicznych batalionu operacyjnego POLBAT przedstawiono w uzupełnieniu 1 i 2.
3. Elementy nie przedstawione w rozkazie i niniejszej sytuacji – przyjąć według decyzji ćwiczących.
4. Dowódca POLBAT wyznaczy osobę funkcyjną odpowiedzialną za planowanie i koordynowanie zadań obrony przed bronią masowego rażenia POLBAT.

IV

PRACA DO WYKONANIA

1. Przygotować się do pracy w zakresie:

- ustalenie położenia;
- oceny sytuacji;
- oceny możliwości obrony przed bronią masowego rażenia w poszczególnych wariantach działania POLBAT;
- sporządzenia koncepcji obrony przed bronią masowego rażenia POLBAT.

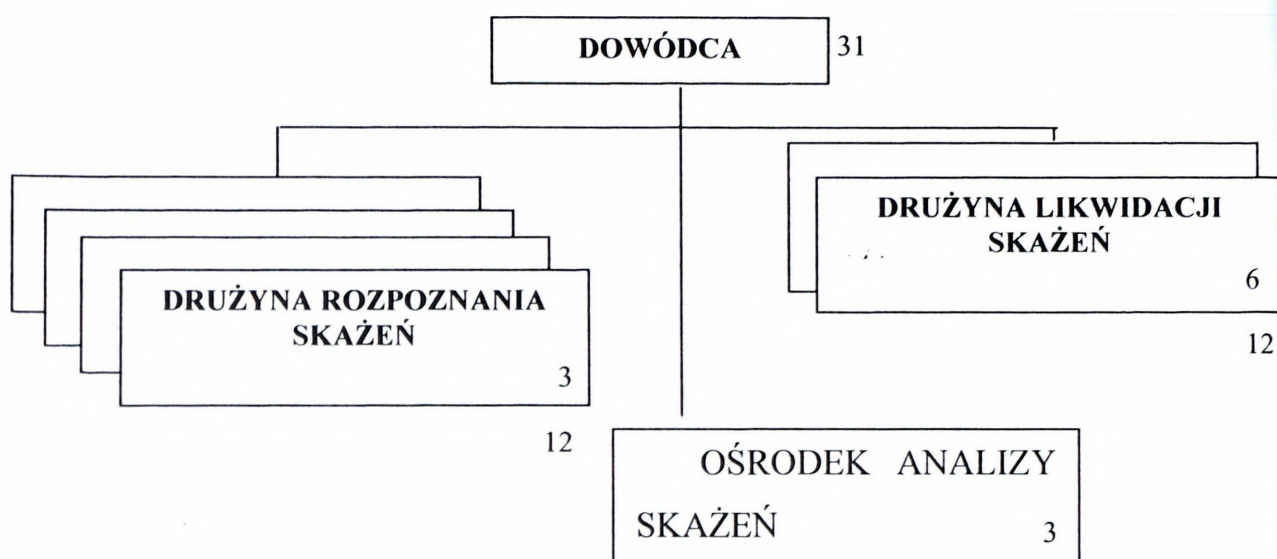
UZUPEŁNIENIA

1. Uzupełnienie 1 do zał. 8– Struktura organizacyjna i wyposażenie, plutonu chemicznego.
2. Uzupełnienie 2 do zał. 8 – Struktura organizacyjna mobilnego laboratorium OPBMR.

OPRACOWAŁ

/-/ ptk dr inż. Bogdan MICHALIUK

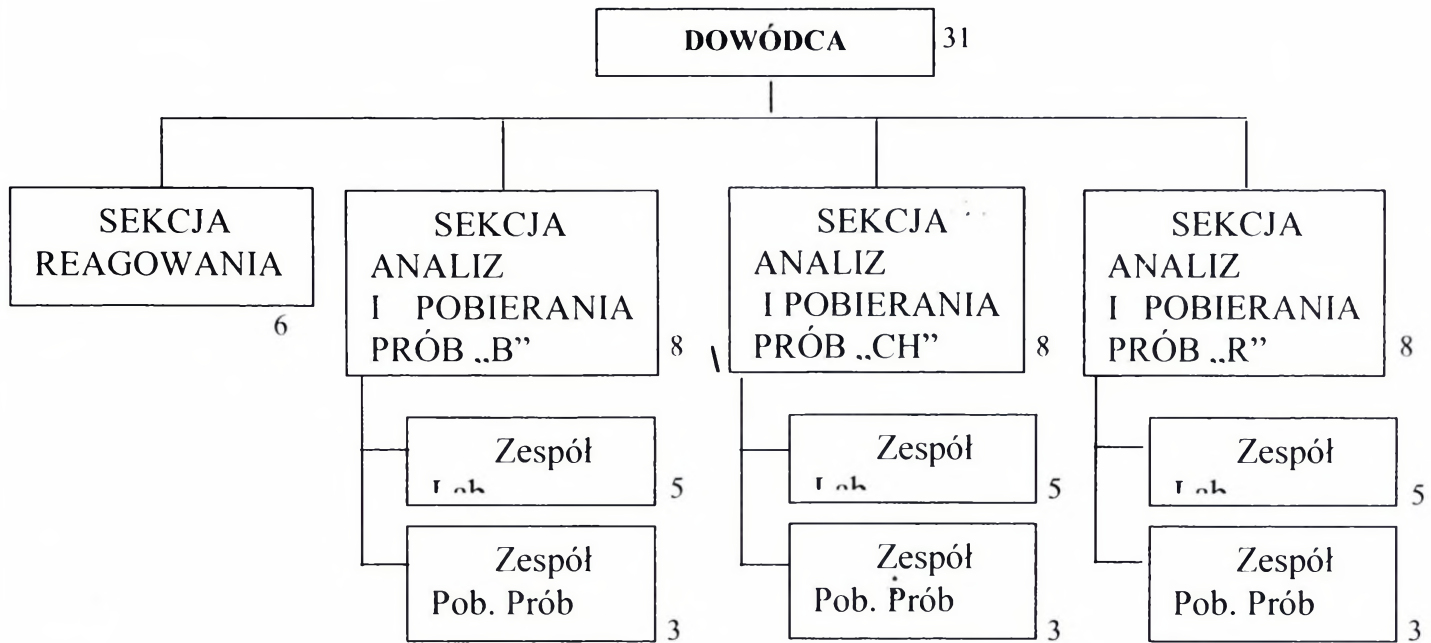
STRUKTURA ORGANIZACYJNA plchem



ZESTAWIENIE ZASADNICZEGO SPRZĘTU		
Lp.	Wyszczególnienie	Ilość
1	Zespół urządzeń do rsk na samochodzie – BRDM-2rs	5
2	Instalacja rozlewcza IRS-2	6
3	Samochód ciężarowo - terenowy	1
4	Przyczepa transportowa	1

MOŻLIWOŚCI PLUTONU		
Lp.	Rodzaj zadania	Możliwości
1	rozpoznanie dróg /km/ – skażenia chemiczne – skażenia promieniotwórcze	40 – 60 150 - 200
2	rozpoznanie rejonu przeznaczonego do rozmieszczenia wojsk	500 - 750
3	rozpoznanie rejonu obserwacji i wykrywania wybuchów jądrowych i skażeń /km ² /	700 – 1100
4	wystawienie posterunków rozpoznania skażeń	5
5	ładowanie dozymetrów DKP – 50 /w ciągu 2 godz/	do 500
6	odkażanie sprzętu (jo/godz)	36
7	dezaktywacja sprzętu (jo/godz)	36
8	odkażanie drogi o szer. 5 m skażonej (m/godz): – iperytem / Vx	3600/1800

STRUKTURA MOBILNEGO LABORATORIUM OPBMR



ZESTAWIENIE ZASADNICZEGO SPRZĘTU		
Lp.	Wyszczególnienie	Ilość
1	Wóz dowodzenia – Honker-2000 z przyczepą	1
2	Sekcja analiz – SCAM-55M z przyczepą	3
3	Zespół laboratoryjny – SCAM-55 z przyczepą	3
4	Zespół pobierania próbek – Honker -2000 z przyczepą	3

MOŻLIWOŚCI MOBILNEGO LABORATORIUM OPBMR			
Lp.	Rodzaj laboratorium	Rodzaj zadania	Możliwości
1	Mobilne laboratorium chemiczne	- pobranie próby materiału skażonego	2 próbki
		- zanalizowanie: / próbki rozpadu BST; / próbki środowiskowe; / próbki jednorodne	4 próbki 2 próbki 6 próbek
2	Mobilne laboratorium radiologiczne	- pobranie próby materiału skażonego	2 próbki
		- zanalizowanie: / próbki skażone gamma promieniotwórczo; / próbki ciekłe skażone substancjami alfa i beta promieniotwórczymi; / próbki stałe skażone substancjami alfa i beta promieniotwórczymi	2 próbki 5 próbek 10 próbek
3.	Mobilne laboratorium biologiczne	- pobranie próby materiału skażonego biologicznie	2 próbki
		- zanalizowanie próbki środowiskowej	2 próbki

Wykonano w 20 egz.

Egz. nr 1-20 – dokumentacja ćwiczenia

Wyk. mjr D. Majchrzak

Druk AON zam. nr 329/WW/08

188

**AKADEMIA OBRONY NARODOWEJ
WYDZIAŁ WOJSK LĄDOWYCH
KATEDRA SZTUKI OPERACYJNEJ I TAKTYKI**

Egz.
Wręczyć studentom PSOT w dniu
rozpoczęcia ćwiczenia

**ROZKAZ OPERACYJNY NR 1 EMNB
OPERACJA „MAJOWE OCIEPLENIE”**

**JEDNOSTRONNE ĆWICZENIE DOWÓDCZO-SZTABOWE,
/FORMA I RODZAJ ĆWICZENIA/**

**„KŁODZKO - 2008”
/KRYPTONIM ĆWICZENIA/**

Czas operacyjny: 140800 MAJ

WARSZAWA

MARZEC, 2008

Egz. nr 1 z 20
EMNB
BYDGOSZCZ
291200A KWIECIEŃ
JP/NP/1112

ROZKAZ OPERACYJNY Nr 1

OPERACJA „MAJOWE OCEPLENIE”

Dokumenty odniesienia: 1501 POLSKA, M--33-45-C,D; 46-C,D; -47-C,D; - 57-A,B,C,D - 58-A,B,C,D; -59-A,B,C,D; - 60-A,B; -69-C,D; -70-A,B;C,D - 71-A,B,C,D; Wydanie 1 1999 OT Szt. Gen. WP. 1:50 000.

Strefa czasowa: ALFA

Podział sił:

1. SYTUACJA

a. Strony konfliktu.

MIDA po nieudanych zabiegach dyplomatycznych na forum międzynarodowym, nasiliła działalność propagandową wymierzoną przeciwko KAZURZE. Na początku 2002 roku Siły Zbrojne MIDA wspierane przez WESTLĘ, w ramach ćwiczeń, bez udziału obserwatorów wojskowych państw sąsiednich, rozpoczęły operację powietrzną przeciwko siłom powietrznym KAZURII zlokalizowanym w miejscowości ŚWIDNICA /XS0432/, w celu zminimalizowania kontroli powietrznej KAZURII w rejonie operacji. Po zmasowanych uderzeniach rakietowo lotniczych wojskami lądowymi, siły lądowe wykonały uderzenie w kierunku wschodniej części centralnego regionu BOGLAND skupiając wysiłek na opanowaniu miast WAŁBRZYCH /WS9026/, NOWA RUDA /XS0604/, BYSTRZYCKA KŁODZKA /XR1672/, KŁODZKO /XR1688/, w celu rozcięcia linii komunikacyjnych KZURIAN oraz zablokowania możliwości wsparcia. Powodzenie początkowego etapu operacji uzyskano dzięki zaskoczeniu strony przeciwnej. Siły lądowe MIDA napotkały stosunkowo słaby opór mimo, że siły lądowe KAZURY zaminowały rejony w okolicach TRZEBIESOWICE /XR2678/ oraz POLANICA ZDRÓJ /XR0684/. Liczne wioski KAZURIAN zostały zniszczone, w niektórych miały miejsce czystki etniczne.

KAZURA w związku z zaistniałą sytuacją międzynarodową, dokonała mobilizacyjnego i operacyjnego rozwinięcia wojsk. W 2003 roku, wyniku przegrupowania siły zbrojne KAZURIAN przy wsparciu NORDY zatrzymały ofensywę MIDA. Początkowe wzmocnienie skupiono na obronie KŁODZKA, które przez dłuższy czas było oblegane. W walce o miasto siły KAZURIAN poniosły bardzo ciężkie straty. Siły lądowe KAZURII przerwały oblężenie zmuszając jednocześnie kilka tysięcy ludności cywilnej MIDA do ucieczki z rejonów przyległych do miasta.

Od 15 stycznia 2006 roku obie strony w ramach porozumienia zaprzestały walk i przystąpiły do obrony posiadanego terytorium.

Drugi etap działań sił lądowych KAZURY polegał na stabilizowaniu sytuacji w miejscowościach KŁODZKO, ZŁOTY STOK /XR3288/, BARDO /XR2296/

ORAZ NOWA RUDA /XS0604/ (poprzednio zajętych) Odzyskano również strategicznie ważne przełęcz i mosty. Intensywne walki przebiegały w miejscowościach BARDO oraz TŁUMACZÓW /XS0200/. Tysiące ludności cywilnej MIDA uciekło na południe w rejony kontrolowane przez MIDA.

Nieregularne siły rebelianckie dowodzone przez lokalnych watazków zarówno ze strony MIDY jak i KAZURY przeprowadziły szereg aktywnych działań i akcji bojowych, których celem było zastraszenie i nękanie ludności cywilnej strony przeciwnej. Akty przemocy o podłożu etnicznym rozprzestrzeniły się również w prowincji JASENIK, gdzie etniczni MIDA rozpoczęli kampanię zastraszania KAZURIAN żyjących w rejonach zamieszkałych wspólnie z inną ludnością etniczną. Rozpoczęły się akcje podpalania domów, mieszkań, niszczenia sklepów itp.

Trwające walki nie przyniosły spodziewanych sukcesów żadnej ze stron konfliktu, a jedynie doprowadziły do pogorszenia i tak już trudnej sytuacji ekonomicznej i gospodarczej obydwu prowincji. Niekorzystny przebieg wojny, trudności gospodarcze i nałożone embarga doprowadziły do niezadowolenia społecznego i zwiększonego poparcia dla partii politycznych dążących do zakończenia działań zbrojnych i przywrócenia pokoju.

Od 20 MARZEC 2007 roku obie strony konfliktu zobowiązały się w ramach porozumienia do przerwania ognia, całkowitego zawieszenia broni i utworzenia strefy rozdzielenia (ZOS), która ma przebiegać wzdłuż linii przerwania ognia ACFL. Utworzona w ten sposób strefa ma jednocześnie tworzyć przyszłą granicę pomiędzy dwoma nowo powstałymi państwami tj. MIDĄ i Republiką BOGLANDU z prowincjami KAZURA i JASENIK.

b. Stan obecny:

MIDA od początku zakończenia konfliktu nasiliła na forum międzynarodowym działalność propagandową wymierzoną przeciwko KAZURZE. Prowadzi akcję dyplomatyczną uzasadniającą agresję i konieczność utworzenia samodzielnego państwa na obszarze spornym. Celem politycznym MIDY jest, poprzez przyłączenie spornego terytorium, odzyskanie utraconego w wyniku wcześniejszego konfliktu obszaru. Jednocześnie MIDA wykorzystując lokalne rozgłośnie radiowe emituje uprzednio przygotowane audycje dyskredytujące walory bojowe strony przeciwnej i uzasadniające konieczność militarne rozwiązania jako elementu stabilizującego na długie lata sytuację w regionie.

Wojska lądowe obydwu stron przeszły do obrony i utrzymania zajętego terytorium. Aktualnie realizują przedsięwzięcia związane z wycofaniem części sił, w tym przede wszystkim uzbrojenia ciężkiego ze spornych terenów. W wyniku zobowiązań obie strony zobowiązały się do całkowitego wycofania swoich wojsk ze strefy rozdzielenia do D+90 i ześrodkowanie ich w wyznaczonych garnizonach i miejscach.

Jednostki GO MIDY ześrodkowane w obszarze na południe od ACFL przystąpiły do wycofania części wojsk z rejonu konfliktu. Jednocześnie rozpoczęły przedsięwzięcia związane z odtwarzaniem gotowości bojowej i rozbudowy fortyfikacyjnej terenów znajdujących się poza strefą zdemilitaryzowaną.

Prawdopodobnie celem działania stron konfliktu jest utrzymanie spornego terytorium:

1. cel polityczny: zaprzestanie działań zbrojnych, powrót do planu rokowań pokojowych, odzyskanie na arenie międzynarodowej utraconego prestiżu,
2. cel militarny: wyprowadzenie wojsk i odtworzenie zdolności bojowej.

Kompania rozpoznawcza:

- (1). Prowadzić działania rozpoznawcze w rejonie odpowiedzialności rozpoznawczej brygady (patrz załącznik ROZPOZNANIE);
- (2). Ustalić poziom zniszczeń infrastruktury w rejonie działania brygady, w tym szczególnie rozmieszczenie pól minowych;
- (3). Główny wysiłek rozpoznania skupić na ustaleniu miejsc i rejonów podwyższonego ryzyka – potencjalnych konfliktów;
- (4). Utrzymywać odwód rozpoznawczy w sile plr;
- (5). Przygotować elementy rozpoznawcze do współpracy z ludnością miejscową;
- (6). Zapewnić aktualność informacji o mniejszościach zamieszkujących sporne tereny;
- (7). Szczegółowe zadania patrz Załącznik B (Rozpoznanie).

b. Wojska własne.

- (1) Operacja „MAJOWE OCIEPLENIE” rozpoczyna się 22 czerwca. Celem pierwszego etapu przewidzianego na okres od 22 czerwca do 15 lipca jest stworzenie warunków umożliwiających przybycie i rozmieszczenie sił EMNB oraz zapewnienie im bezpieczeństwa w realizacji zasadniczych zadań mandatowych.
- (2) W etapie tym biorą udział wydzielone siły WISBAT-u, MONBAT-u, POLBAT-u oraz JURBAT-u. Zadanie tych sił polega na zajęciu wyznaczonych obiektów zapewniających przejęcie kontroli nad rejonem odpowiedzialności EMNB, załącznik C.
- (3) W tym celu organizowany jest system obserwacji i kontroli w planowanych punktach wejścia w rejon, prowadzone są działania zmniejszające ryzyko rozmieszczanych wkrótce sił głównych zgrupowań, przygotowanie społeczności państwa gospodarza do wprowadzenia sił w rejon.
- (4) Wydzielone siły i środki SD brygady oraz WISBAT-u zostaną rozmieszczone w D-7.
- (5) Dodatkowo WISBAT odpowiedzialny jest za zorganizowanie pośredniego rejonu przyjęcia i wyczekiwania do dalszego przemieszczania dla sił POLBAT-u, MONBAT-u oraz JURBAT-u. Rejon ten wyznaczono w ZIĘBICE /XR1307/.
- (6) MONBAT oraz JURBAT otrzymały zadanie wydzielonymi siłami zabezpieczyć określone lotniska, obiekty użyteczności publicznej oraz ważne węzły i szlaki komunikacyjne /drogowe i kolejowe/.

c. Zmiany w podporządkowaniu. Patrz załącznik A (PODZIAŁ SIŁ).

2. ZADANIE

EMNB do 16 LIPCA całością sił zajmuje rejon odpowiedzialności, organizuje ZOS, zapewnia swobodę manewru i nadzoruje wprowadzenie porozumień pokojowych przez strony konfliktu – KAZURĘ i MIDĘ. Poprzez wsparcie działań organizacji humanitarnych oraz współdziałanie z administracją lokalną osiąga cel operacji, którym jest stabilizacja sytuacji w rejonie. Neutralizuje elementy sprzeciwiające się stabilizowaniu sytuacji (grupy rebelianckie).

3. REALIZACJA

a. Zamiar działania.

- (1) Myślą przewodnią jest osiągnięcie zaufania wszystkich stron konfliktu w szczególności lokalnej społeczności oraz stworzenie warunków do stopniowego przywracania pokoju i stabilizacji w rejonie.
- (2) Sposób wykonania. Operację realizować w czterech etapach.
 Etap I od 15 Czerwca (D-7) do 22 czerwca tworzenie warunków do wprowadzenia sił głównych.
 Etap II od 22 czerwca (D) do 15 lipca przemieszczenie sił głównych z MSD państw kontrybutorskich do rejonu wyczekiwania, następnie rejonów odpowiedzialności, rozmieszczenie sił w rejonach
 Etap III Zorganizowanie strefy rozdzielania ZOS D+30, kontrola i nadzór
 Etap IV od D+30 realizacja zasadniczych zadań mandatowych
- (3) Rozwinąć siły brygady w rejonie odpowiedzialności. Budować środki zaufania pomiędzy stronami konfliktu oraz zapewnić swobodę manewru wzdłuż głównych dróg. Stosując zasadę bezstronności, działając w zgodzie ze stronami konfliktu, we współdziałaniu z Połączoną Komisją Polityczną oraz organizacjami humanitarnymi, osiągnąć dobrą wolę i zaangażowanie stron konfliktu do przestrzegania ustaleń porozumienia pokojowego.
- (4) Priorytet wsparcia ogniowego:
 - (a) Wsparcie ogniowe
 1. Priorytet wsparcia przez komponent powietrzny:
 - 1 - POLBAT;
 - 2 - MONBAT;
 - 3 - JURBAT;
 2. Priorytet rażenia celów:
 - 1 - strzelające działa (moździerze);
 - 2 - rebelianci atakujący bazy sił pokojowych;
 - 3 - rebelianci atakujący ludność cywilną;
 3. Układ wsparcia ogniowego: wsparcie realizować zgodnie z Tabelą stopniowania reakcji ogniowej - patrz ROE EMNB.

b. MONBAT*.

c. POLBAT.

- (1) Zająć kluczowe obiekty /infrastruktury, terenowe,/ w celu przejęcia kontroli nad terenami zamieszkałymi /w pierwszej kolejności/ oraz terenami niezamieszkałymi.
- (2) Rozdzielić wojska stron konfliktu MIDY i KZAURY poprzez ustalenie strefy rozdzielania:
 - (a) Przejąć i ustanowić kontrolę strefy do D+30.
 - (b) Zaplanować i przygotować zabezpieczenie wyjścia wojsk stron konfliktu z ZOS w wyznaczone miejsca do D+120.
- (3) Kontrolować granicę z MIDA /uniemożliwić przepływ broni i narkotyków
- (4) Ochroniać:
 - fabrykę zapalek w Bystrzycy Kłodzkiej
 - magazyny chemiczne w Polanicy Zdrój
- (5) Zapewnić bezpieczeństwo mniejszości narodowym w wyznaczonych enklawach.
- (6) Zapewnić swobodę manewru siłom pokojowym w rejonie odpowiedzialności po wyznaczonych drogach: ALFA, BRAVO, DELTA, CHARLE od D+15 uzupełnienie do załącznika C.
- (7) Zapewnić swobodny przepływ ludności cywilnej przez strefę rozdzielania do rejonów zamieszkania po wyznaczonych drogach i punktach ZOS.
- (8) Zorganizować i utrzymywać stałą obecność w kluczowych rejonach AOR – priorytet na ZOS
- (9) Monitorować i neutralizować działalność sił rebelianckich w rejonie odpowiedzialności.
- (10) Zorganizować i zapewnić ochronę obozu uchodźców w rejonie Stronie Śląskie.
- (11) Rozpoznawać i nadzorować rozminowanie rejonów.

d. **JURBAT***

e 1 das

- (1) Realizować wsparcie ogniowe w rejonach odpowiedzialności batalionów;
- (2) Demonstrować obecność, możliwości, jedność i zdecydowanie w rejonach odpowiedzialności wspieranych batalionów;
- (3) Dokumentować akty naruszenia porozumień o przerwaniu ognia;
- (4) Osłaniać ludność cywilną oraz bazy sił pokojowych w rejonach odpowiedzialności;
- (5) Zadania realizować w relacji wsparcie bezpośrednie (DS):
 - i. 1 ba z 1 plra – do MONBAT;
 - ii. 2 ba z 2 plra – do POLBAT;

iii. 3 ba z 3 plra – do JURBAT;

(6) przekazanie sił w rejon odpowiedzialności batalionów w m. ZIĘBICE /XS4408/:

i. 1 ba z 1 plra – w D+16 10.00;

ii. 2 ba z 2 plra – w D+7 11.00;

iii. 3 ba z 3 plra – w D+7 10.00;

(7) Prowadzić sondowanie atmosfery i przekazywać komunikaty „meteo – średni” według dodatkowych zarządzeń;

POLBAT

(1) 2 ba z 2 plra użyć zgodnie z decyzją dowódcy batalionu;

(2) planowane rozmieszczenie, rejonów stanowisk ogniowych, wyznaczniki koordynacji wsparcia ogniowego /FSCM/ przesać do szefa artylerii EMNB;

(3) o zmianach ugrupowania bojowego i wyznaczników koordynacji wsparcia ogniowego powiadamiać szefa artylerii EMNB na bieżąco;

zadania ogniowe wykonywać zgodnie z ROE EMNB;

e. **bdow***.

f. **blog***.

g. **ksap***.

h. **kcz***.

i. **kr***

j. **szkpow***.

k. **kMP***.

l. **Przedsięwzięcia koordynujące.**

(1) Rekonesans rejonów odpowiedzialności przez grupy operacyjne. Wylot 130800 MAJ lotnisko Bydgoszcz, lądowanie WROCŁAW 131000 MAJ. Zabezpieczenie rekonesansu MNBRIG.

(2) Plan przemieszczenia sił i zajęcia rejonów odpowiedzialności.

POLBAT

D- przybycie pierwszej grupy ¼ sił

D+6 przybycie drugiej grupy ½ sił

D+12 przybycie 1/4/ sił

D+15 koniec rozmieszczania sił a AOR

Rozładunek transportów w ZIĘBICE /XS4407

Droga marszu ZIĘBICE/XS4407/ - PACZKÓW /XR42291/ - droga DELTA.

- (3) Drogi manewru wewnątrz strefy – patrz uzupełnienie 1 do załącznika C (PLAN REJONU ODPOWIEDZIALNOŚCI ORAZ PRZEBIEGU ACFL).
- (4) Miasto Kłodzko otrzymało statut „Wolnego miasta/ jest to rejon odpowiedzialności Międzynarodowych Sił Policji IPTF.
- (5) Strefa rozdzielania ZOS – szerokość co najmniej 2 km po każdej ze stron ACFL. Oznaczenie granic strefy realizują strony konfliktu pod nadzorem sił pokojowych.
- (6) Zbieranie informacji (*zgodnie z decyzją ćwiczących).

4. ZABEZPIECZENIE LOGISTYCZNE

- a. Patrz załącznik D (ZABEZPIECZENIE LOGISTYCZNE).

5. DOWODZENIE I ŁĄCZNOŚĆ

a. Dowodzenie.

- (1) GSD MNB – BYDGOSZCZ.
- (2) Następne GSD – PACZKÓW od D-7
- (3) Meldunki składać:
 - (a) Z godz. 07.00 do 08.00
 - (b) Z godz. 19.00 do 20.00

b. Łączność.

- (1) Patrz załącznik F (ŁĄCZNOŚCI INFORMATYKA).

6. FORCE PROTECTION

POLBAT

- (a) Utrzymywać w gotowości siły szybkiego reagowania (QRF);
- (b) Ochroniać konwoje na drogach: ALFA, BRAVO, DELTA, CHARLIE na odcinkach przebiegających w rejonie odpowiedzialności POLBATu;
- (c) Przestrzegać zasad ochrony wojsk EMNB patrz ZAŁĄCZNIK J (FORCE PROTECTION)
- (d) Przesyłać do EMNB meldunki o zdarzeniach w rejonie odpowiedzialności;

POTWIERDZENIE:

ZA ZGODNOŚĆ:

MAJCHRZAK –

mjr

Jan KEN

generał brygady

ZAŁĄCZNIKI:

- A Podział sił.
- B Rozpoznanie.
- C Plan operacji pokojowej. (*oddzielne wydawnictwa na dwóch kalkach*)
- D Wsparcie inżynieryjne
- E Zabezpieczenie logistyczne.
- F Współpraca cywilno-wojskowa.
- G Łączność i informatyka.
- H Obrona chemiczna.
- J Ochrona wojsk

ROZDZIELNIK:

Zewnętrzny:

Do realizacji:

	Egz. Nr
MONBAT	1
POLBAT	2
JURBAT	3
WISBAT	4
das	5
ksap	6
kcz	7
kr	8
szkpow	9
kMP	10
ONZ	11

Do wiadomości:

Wewnętrzny:

Do realizacji:

Dowództwo MNB 12-22

Do wiadomości:

Dowódca 23

a/a 24

Uwaga: * na potrzeby ćwiczenia nie opracowywano.

Wykonano w 20 egz.

Egz. 1-20 Dokumentacja ćwiczenia

Wyk. mjr D. Majchrzak z zespołem autorskim

Druk AON zam. nr 330/WW/08

**ZAŁĄCZNIK A (PODZIAŁ SIŁ)
DO ROZKAZU OPERACYJNEGO Nr 1****Pierwszy rzut**1 MONBAT⁽⁺⁾

1ba z 1plra

2 POLBAT⁽⁺⁾

2ba z 2plra

3 JURBAT

3ba z 3plra

Odwód

kcz

szkpow

grśm

kMP

Artyleriadas⁽⁻⁾**Rozpoznanie**

kr

Wsparcie dowodzenia

bdow

Odwód Inżynieryjny

ksap

Logistyka

WISLOG

ZA ZGODNOŚĆ:

MAJCHRZAK

mjr

**ZAŁĄCZNIK B (ROZPOZNANIE)
DO ROZKAZU OPERACYJNEGO NR 1**

Dokumenty odniesienia: mapy, schematy i inne dokumenty.

Strefa czasowa odnosząca się do rozkazu.

1. SYTUACJA.

- a. 51 BZ KAZURY zajmuje rejon na zachód od KŁODZKO – ZĄBKOWICE KŁODZKIE na wschód od tej linii prowadzi działania 11 BZ . Brygady batalionami utrzymują nakazane rejony, częścią sił odtwarzają zdolność bojową i realizuje przegrupowanie wojsk.
(1) 513 bcz prawdopodobnie w rejonie ześrodkowania m. BRZEŹNICA.
(2) 112 bcz prawdopodobnie organizuje transport w rej. ŁĄDEK ZDRÓJ.
- b. 22 BZ MIDY zajmuje rejon na zachód od linii KŁODZKO – POLANICA ZDRÓJ natomiast na wschód od tej linii prowadzi działania 21 BZ. Brygady częścią sił odtworzyły zdolność bojową i prowadzi rozbudowę inżynieryjna terenu.
(1) 221 bcz prawdopodobnie w rejonie NOWY WALISZEW;
(2) 211 bcz jego prawdopodobny rejon ześrodkowania to KUDOWA ZDRÓJ.
- c. Siły para militarne stron konfliktu zabezpieczają manewr wojsk operacyjnych i przygotowują się do obrony wybranych obiektów i miejscowości. W dużych aglomeracjach miejskich i zakładach przemysłowych utrzymywane są siły Obrony Cywilnej.
- d. Lotnictwo taktyczne stron konfliktu aktualnie, w ramach zakazu lotów, nie realizuje żadnych zadań bojowych i operacyjnych.
- e. Lotnictwo wojsk lądowych realizuje zadania z zakresu transportu rannych i chorych.
- f. W rejonie miejscowości STARY WIŚNIEW i BARDO stwierdzono wzmożoną działalność dywersyjną mniejszości narodowej KAZURY, z kolei w rejonie miejscowości DUSZNIKI ZDRÓJ – MIDY.
- g. Na szeroką skalę wykorzystywane były przez SZ KAZURY pododdziały miotaczy ognia, rozpoznawcze oraz środki WE.
- h. W dotychczasowych działaniach strony konfliktu nie stosowały środków ABC. Posiadają jednak ograniczone możliwości ich produkcji i środki przenoszenia.

2. ZADANIE/MISJA.

Prowadzić działania rozpoznawcze w rejonie odpowiedzialności, w pierwszym etapie działania ustalić miejsca dyslokacji i skład sił stron konfliktu, następnie – ustalić czas i skład oraz kierunki i rejony wycofania wojsk KAZURY i MIDY ze strefy zdemilitaryzowanej. W drugim etapie określić położenie i potencjał mniejszości narodowych stron konfliktu oraz rozmieszczenie ich środków masowego przekazu. W trzecim etapie ustala obiekty infrastruktury, szczególnie narażone na zniszczenie oraz monitorować zagrożenia ludności. W etapie czwartym prowadzi działania rozpoznawcze w celu realizacji zadań wynikających z zasadniczych zadań mandatowych

3. REALIZACJA.

a. Zadania dla podległych jednostek

- (1) 2 POLBAT zapewnić napływ informacji z rejonu odpowiedzialności rozpoznawczej – dla celów szkoleniowych nie podaje się, określają studenci; Przyjąć i zapewnić rozmieszczenie TZDPsych. Zaplanować wykorzystanie zestawu BAL w rejonie swojej strefy odpowiedzialności rozpoznawczej.
- (2) MONBAT – na potrzeby ćwiczenia nie opracowano.
- (3) ALPBAT – na potrzeby ćwiczenia nie opracowano.
- (4) 1 kompania rozpoznawcza prowadzić działania rozpoznawcze w rejonie odpowiedzialności brygady; Zapewnić aktualność informacji o rejonach rozmieszczenia sił stron konfliktu; Utrzymywać w gotowości do działania jeden patrol rozpoznawczy; Uzupelnienie nr 2 – zadania rozpoznawcze (na potrzeby ćwiczenia nie wykonuje się).
- (5) 1 dywizjon artylerii samobieżnej ustalić potencjał bojowy i rozmieszczenie stanowisk ogniowych artylerii i moździerzy stron konfliktu. Monitorować aktywność ogniową stron konfliktu.
- (6) 1 kompania saperów - ustalić czas i zakres prowadzonych przez strony konfliktu prac inżynierskich; określić rozmieszczenie zapór i pól minowych oraz ustalić zmiany w ukształtowaniu terenu, przydatność sieci drogowej.

b. Kontrwywiad.

- (1) zorganizować punkty kontrolne dla ruchu ludności.
- (2) Określić rejony działania elementów dywersyjnych.
- (3) w batalionach wydzielić patrole i elementy ubezpieczenia.
- (4) zorganizować patrołowanie rejonów rozmieszczenia sił pokojowych.
- (5) koordynować przestrzeganie zasad przepływu informacji o stronach konfliktu w podległych i współdziałających sekcjach i komórkach.
- (6) Zabezpieczyć (ochrona, obrona i maskowanie) baz i koszar sił pokojowych.

c. Koordynacja działań.

- (1) Wymagania w zakresie rozpoznania.
 - (a). aktualne położenie stron konfliktu.
 - (b). kierunki wycofywania wojsk.
 - (c). rejony aktywizacji mniejszości narodowych.
- (2) Pozyskiwanie danych rozpoznawczych.
 - (a). zorganizować nasłuch radia rządowego stron konfliktu i innych lokalnych rozgłośni.
 - (b). monitorować prasę i TV.
 - (c). gromadzić informacje a temat:
 - 1). pól minowych,
 - 2). składów amunicji i broni,
 - 3). przestępczości.
- (3) Obchodzenie się z ludźmi, dokumentami i materiałami.
 - (a) Jeńcy wojenni, dezercerzy, repatrianci, mieszkańcy i inne osoby.
Po zatrzymaniu i przeszukaniu w konwojach ŻW skierować do punktu przetrzymywania w m. KŁODZKO.
 - (b) Przechwycone dokumenty.
Po zapoznaniu się z treścią przestać pocztą polowa na SD EMNB.

JAWNE

- (c) Przechwycone materiały i związana z nimi dokumentacja techniczna.
- (d) Wszystkie zgromadzone materiały i dokumenty po zaewidencjonowaniu wraz z pisemnym meldunkiem przesać na EMNB.
- (4) Wymagania w zakresie wyposażenia i informacji.
 - (a) Zapotrzebowanie na wiadomości o siłach i działalności stron konfliktu, oraz zdjęcia lotnicze i mapy przesyłać pocztą polową i przez techniczne środki łączności do sekcji rozpoznawczej EMNB.
 - (b) Punkty dowiązania /przyłożenia/ graficznych dokumentów rozpoznawczych dla mapy 1: 50 000; określają studenci.
- (5) Meldunki i ich rozdział.
 - (a) Meldunki rozpoznawcze i uzupełniające meldunki rozpoznawcze przesyłać według załącznika 3, Bojowej Dokumentacji Rozpoznawczej EMNB;
 - (b) Okresowe odprawy oficerów rozpoznawczych, godzina 20.00 SD EMNB.
 - (c) Opisowe raporty rozpoznawcze i meldunki rozpoznawcze zostaną przesłane pocztą polową. Zapotrzebowanie na wiadomości rozpoznawcze oraz zdjęcia lotnicze i mapy przesyłać pocztą polową i przez techniczne środki łączności do sekcji rozpoznawczej EMNB.
- (6) Inne instrukcje.
 - (a) Ustalić rozmieszczenie składów amunicji i środków bojowych w zajmowanych rejonach.
 - (b) Ustalić rozmieszczenie obiektów sakralnych stron konfliktu w zajmowanych rejonach.

4. WSPARCIE/ZABEZPIECZENIE LOGISTYCZNE.

- (1) Patrz załącznik - WSPARCIE LOGISTYCZNE do RO Dowódcy EMNB.
- (2) Obóz jeniecki w m. KŁODZKO, transport jeńców zapewnia ŻW.

5. DOWODZENIE I ŁACZNOŚĆ.

- (1) Dowodzenie – na SD EMNB.
- (2) Łączność – patrz Załącznik łączność.

POTWIERDZENIE: przez techniczne środki łączności.

ZA ZGODNOŚĆ:

NOWAK

płk

UZUPEŁNIENIA:

B – 1. Wariant zagrożenia.

**UZUPEŁNIENIE 1 (PROGNOZA ZAGROZENIA)
DO ZAŁĄCZNIKA B (ROZPOZNANIE)
DO ROZKAZU OPERACYJNEGO NR 1**

Dokumenty odniesienia: mapy, schematy i inne dokumenty.

Strefa czasowa odnosząca się do rozkazu.

1. ETAP I: TWORZENIE WARUNKÓW DO WPROWADZENIA SIŁ GŁÓWNYCH

- a. **Cel działania:** Opóźnienie i dezorganizacja warunków umożliwiających przybycie i rozmieszczenie EMNB.
- b. **Ocenia się, że realizacja powyższego celu może nastąpić poprzez:**
- (1) Opóźnianie przyjęcia przez brygadę (bataliony) przyznaných przez strony konfliktu elementów infrastruktury terenowej. Liczyć się należy także z możliwością protestów lokalnej społeczności z powodu rozmieszczenia elementów ugrupowania brygady oraz wykonywania prac związanych z dostosowaniem do potrzeb w pobliżu ich gospodarstw;
 - (2) Nie należy wykluczyć prób zakłócania łączności. Szczególnie poprzez niszczenie oraz dezorganizację pracy stacjonarnych, narodowych elementów infrastruktury telekomunikacyjnej wykorzystywanej przez siły brygady w ramach udostępnionych usług;
 - (3) Przewiduję się, że w początkowym okresie działania brygady na szeroką skalę prowadzone będą elementy dezinformacji, które mogą przybrać formę niszczenia bazy informacyjnej bądź oznaczeń, dotyczących przebiegu dróg, położenia miejscowości czy rozlokowania i położenia ważnych budynków i ulic;
 - (4) Z posiadanych informacji wynika, że istnieje duże prawdopodobieństwo zaistnienia aktów terrorystycznych bądź działań dywersyjnych skierowanych zarówno na siły stabilizacyjne jak również i strony konfliktu czy też ludność cywilną;
 - (5) Liczyć się należy także z próbami nakłaniania żołnierzy sił stabilizacyjnych do nielegalnego handlu, zwłaszcza uzbrojeniem i amunicją oraz paliwami;
 - (6) Nie należy wykluczyć lokalnych incydentów z siłami stron konfliktu, które przeszły do działań nieregularnych w całym obszarze;
 - (7) Liczyć się należy także z nagłaśnianiem wypadków z udziałem sił EMNB jak również z próbami zakłócania współpracy pomiędzy wojskami, które wchodzi w skład EMNB;
 - (8) Przewiduje się zakłócenia związane z przegrupowaniem sił do rejonu stabilizacji oraz rejonów wykonywania zadań mandatowych przez migrującą ludność cywilną. Szczególnie w pierwszej fazie realizacji zadań.
- c. **Ocenia się, że dla realizacji przedstawionych zadań mogą być wykorzystane:**
- (1) Zorganizowane grupy o charakterze mafijno- przestępczym;

- (2) Grupy dywersyjno-sabotażowe;
- (3) Organizacje paramilitarne;
- (4) Żołnierze, którzy odmówili wykonania rozkazu o zawieszeniu broni przez strony konfliktu – zbuntowane oddziały bojowe;
- (5) Działania partyzanckie.

d. **Ponadto źródła zagrożeń mogą wynikać z:**

- (1) Braku organów kierowania zorganizowanym działaniem;
- (2) Rozproszenia wysiłków lokalnych sił bezpieczeństwa;
- (3) Niejasności celów działania stron konfliktu;
- (4) Posiadania zasobów uzbrojenia i amunicji.

2. **ETAP II: PRZEMIESZCZENIE I ROZMIESZCZENIE SIŁ W REJONACH**

- a. **Cel działania:** Opóźnienie i dezorganizacja wprowadzenia wojsk EMNB do obszaru stabilizacji.
- b. **Ocenia się, że realizacja powyższego celu może nastąpić poprzez:**
 - (1) Manifestacje ludności przed wprowadzeniem wojsk;
 - (2) Lokalne epidemie;
 - (3) Niszczenie wybranych elementów infrastruktury cywilnej lub wojskowej oraz obiektów sakralnych i administracyjnych;
 - (4) Zakłócanie współpracy pomiędzy wojskami EMNB;
 - (5) Zakłócanie łączności;
 - (6) Nagłaśnianie wypadków z udziałem sił EMNB;
 - (7) Odmowę wykonania rozkazów przez wojska stron konfliktu;
 - (8) Migracje ludności cywilnej;
 - (9) Nielegalny handel, szczególnie bronią i materiałami pirotechnicznymi.
- c. **Ocenia się, że dla realizacji przedstawionych zadań mogą być wykorzystane:**
 - (1) Zorganizowane grupy o charakterze przestępczym;
 - (2) Grupy dywersyjno-sabotażowe;
 - (3) Działania partyzanckie.

3. **ETAP III: ZORGANIZOWANIE STREF ROZDZIELENIA**

- a. **Cel działania:** Destabilizacja sytuacji w strefie rozdzielania.
- b. **Ocenia się, że działanie stron konfliktu może być realizowane poprzez:**
 - (1) Brak akceptacji politycznej (regionalnej) przez rządy stron konfliktu przebiegu granicy na arenie międzynarodowej i utrudnienia w przyjęciu odpowiedzialności za ich ochronę;
 - (2) Próby nielegalnego przekraczania granicy związanych z nielegalnym handlem jak również z przemieszczaniem się na sporny obszar liderów organizacji przeciwstawiających się przyjętemu sposobowi rozwiązania kryzysu;

- (3) Nie należy wykluczyć prób zakłócania łączności, szczególnie poprzez niszczenie oraz dezorganizację pracy stacjonarnych elementów infrastruktury telekomunikacyjnej wykorzystywanej przez siły EMNB;
- (4) Przewiduje się, wykorzystywanie technik dezinformacji oraz działań psychologicznych, które skierowane będą na zaakcentowanie niesłuszności misji;
- (5) Nie należy wykluczyć oddziaływania na ludność cywilną i przedstawiania sił międzynarodowych EMNB jako jednego z uczestników konfliktu;
- (6) Z posiadanych informacji wynika, że istnieje duże prawdopodobieństwo przeprowadzenia ataków terrorystycznych bądź działań dywersyjnych zarówno skierowanych na siły stabilizacyjne jak również i strony konfliktu, oraz na władze samorządowe (krajowe) i ludność cywilną. Obiektami ataków mogą być urzędy władzy terytorialnej jak i krajowej oraz elementy infrastruktury logistycznej i bazy EMNB. Nie należy wykluczyć także możliwości wykonania uderzeń na zakłady wykorzystujące do produkcji TŚP;
- (7) Liczyć się należy także z możliwościami wystąpienia manifestacji ludności cywilnej związanych z niezadowoleniem z rozwoju sytuacji jak również z powodów ekonomicznych;
- (8) Nie należy wykluczyć lokalnych incydentów z siłami stron konfliktu, które przeszły do działań nieregularnych w całym obszarze;
- (9) Liczyć się należy także z nagłaśnianiem wypadków z udziałem sił stabilizacyjnych jak również z próbami zakłócania współpracy pomiędzy wojskami, które wchodzi w skład EMNB;
- (10) Przewiduje się zakłócenia związane z przegrupowaniem sił do rejonów wykonywania zadań mandatowych przez migrującą ludność cywilną, powracającą do miejsc zamieszkania.

c. **Elementami destabilizującymi sytuację mogą być:**

- (1) Zorganizowane grupy o charakterze mafijno-przestępczym;
- (2) Organizacje terrorystyczne;
- (3) Działania partyzanckie;
- (4) Grupy dywersyjno-sabotażowe.

4. ETAP IV: REALIZACJA ZADAŃ MANDATOWYCH

- a. **Cel działania:** Destabilizacja sytuacji w strefie i dezorganizacja wycofania wojsk stron konfliktu.
- b. **Ocenia się, że działanie stron konfliktu może być realizowane poprzez:**
 - (1) Manifestacje ludności przed wyprowadzeniem wojsk;
 - (2) Próby nielegalnego przekraczania granicy związanych z nielegalnym handlem jak również z przemieszczaniem się na sporny obszar liderów organizacji przeciwstawiających się przyjętemu sposobowi rozwiązania kryzysu;

- (3) Nie należy wykluczyć prób zakłócania łączności, szczególnie poprzez niszczenie oraz dezorganizację pracy stacjonarnych elementów infrastruktury telekomunikacyjnej wykorzystywanej przez siły EMNB;
- (4) Przewiduje się, wykorzystywanie technik dezinformacji oraz działań psychologicznych, które skierowane będą na zaakcentowanie niesłuszności misji;
- (5) Nie należy wykluczyć oddziaływania na ludność cywilną i przedstawiania sił międzynarodowych EMNB jako jednego z uczestników konfliktu;
- (6) Z posiadanych informacji wynika, że istnieje duże prawdopodobieństwo przeprowadzenia ataków terrorystycznych bądź działań dywersyjnych zarówno skierowanych na siły stabilizacyjne jak również i strony konfliktu, oraz na władze samorządowe (krajowe) i ludność cywilną. Obiektami ataków mogą być urzędy władzy terytorialnej jak i krajowej oraz elementy infrastruktury logistycznej i bazy EMNB. Nie należy wykluczyć także możliwości wykonania uderzeń na zakłady wykorzystujące do produkcji TŚP;
- (7) Liczyć się należy także z możliwościami wystąpienia manifestacji ludności cywilnej związanych z niezadowoleniem z rozwoju sytuacji jak również z powodów ekonomicznych;
- (8) Nie należy wykluczyć lokalnych incydentów z siłami stron konfliktu, które przeszły do działań nieregularnych w całym obszarze;
- (9) Liczyć się należy także z nagłaśnianiem wypadków z udziałem sił stabilizacyjnych jak również z próbami zakłócania współpracy pomiędzy wojskami, które wchodzi w skład EMNB;
- (10) Przewiduje się zakłócenia związane z przegrupowaniem sił do rejonów wykonywania zadań mandatowych przez migrującą ludność cywilną, powracającą do miejsc zamieszkania.

c Elementami destabilizującymi sytuację mogą być:

- (5) Zorganizowane grupy o charakterze mafijno- przestępczym;
- (6) Organizacje terrorystyczne;
- (7) Działania partyzanckie;
- (8) Grupy dywersyjno-sabotażowe.

ZAŁĄCZNIK D DO
OPORD 07-01
CP ECHO
140800MAJ07

ZAŁĄCZNIK D (DZIAŁANIA INŻYNIERYJNE)

1. SYTUACJA

a. Strony konfliktu.

(1) KAZURA.

(a) Siły zbrojne KAZURY realizowały przedsięwzięcia inżynierskie mające na celu utrudnienie bądź blokowanie ruchu wojsk strony przeciwnej oraz wsparcie mobilności wojsk własnych w zakresie przygotowania i utrzymania dróg, wykonywania przejść w zaporach inżynierskich oraz urządzania przepraw przez przeszkody wodne.

(2) Na podstawie zawartych umów w ramach HNS zobowiązała się do:

- odbudowy mostów i wiaduktów w swoim obszarze, z wyłączeniem mostu w m. TŁUMACZÓW /XS0101/ i czterech mostów w m. STRONIE ŚL. /XR3373/;
- dostarczenia materiałów budowlanych i innych środków do wykorzystania przez POLBAT w ilościach określonych w sytuacji inżynierskiej. Rejon składowania oraz zasady dostarczania wymienionych materiałów określono w ZAŁĄCZNIKU E (ZABEZPIECZENIE LOGISTYCZNE);

(2) MIDA.

(1) Siły zbrojne MIDY realizowały przedsięwzięcia inżynierskie mające na celu utrudnienie bądź blokowanie ruchu wojsk strony przeciwnej oraz wsparcie mobilności wojsk własnych.

(2) Na podstawie zawartych umów w ramach HNS zobowiązała się do:

- odbudowy mostów i wiaduktów w swoim obszarze;
- dostarczenia materiałów budowlanych i innych środków do wykorzystania przez POLBAT w ilościach określonych w sytuacji inżynierskiej. Rejon składowania oraz zasady dostarczania wymienionych materiałów określono w ZAŁĄCZNIKU E (ZABEZPIECZENIE LOGISTYCZNE);

b. Siły własne.

- (1) POLANDIA zadeklarowała pomoc w organizacji wytwarzania betonowych elementów prefabrykowanych na potrzeby rozbudowy infrastruktury baz.
- (2) W ramach pomocy humanitarnej POLANDIA zobowiązała się do odbudowy mostu w m. TŁUMACZÓW. Termin realizacji zadania do D+10;
- (3) W ramach pomocy humanitarnej MONDA zobowiązała się do odbudowy dwóch mostów na rz. BIAŁA ŁĄDECKA w m. STRONIE ŚL. Termin realizacji zadania do D+20;
- (4) W ramach pomocy humanitarnej WISLANDIA zobowiązała się do odbudowy dwóch mostów na rz. MORAWKA w m. STRONIE ŚL. Termin realizacji zadania do D+20;

2. ZADANIE

Zapewnić pod względem inżynieryjnym mobilność oraz właściwe warunki ochronne sił EMNB, a także wycofanie wojsk stron konfliktu do wyznaczonych rejonów.

3. REALIZACJA

a. Zamiar

- (1) Celem działań inżynieryjnych jest stworzenie dogodnych warunków terenowych do prowadzenia operacji pokojowej oraz zapewnienie odpowiednich warunków do przekraczania terenu podczas wycofywania sił stron konfliktu do wyznaczonych garnizonów.
- (2) Priorytety działań inżynieryjnych - w pierwszym etapie: rozbudowa inżynieryjna bazy oraz innych elementów infrastruktury inżynieryjnej sił pokojowych, w drugim etapie – zapewnienie mobilności pododdziałów EMNB.
- (3) Główny wysiłek wsparcia inżynieryjnego w pierwszym etapie – rozbudowa inżynieryjna infrastruktury baz, w drugim etapie – osłona techniczna dróg „BRAVO”, „DELTA” i „FOXTROT” oraz dróg wycofania jednostek wojskowych stron konfliktu do wyznaczonych garnizonów.

b. 2 ksap

- (1) utrzymywać gotowość do przegrupowania kompanii w rejon ZĄBKOWICE ŚLĄSKIE, skąd realizować zadania wsparcia inżynieryjnego EMNB;

- (2) do D-7 przygotować, a następnie utrzymywać drogi: „ALFA” na odcinku ZĄBKOWICE ŚLĄSKIE, KŁODZKO oraz „CHARLE” do wykorzystania przez pododdziały POLBAT. W toku realizacji zadań mandatowych prowadzić osłonę techniczną, tylko w zakresie prac drogowo-mostowych, całości dróg „ALFA” i „CHARLE”;
- (3) dokonać sprawdzenia i oczyszczenia terenu w rejonie składów amunicji w m: KŁODZKO i ZŁOTY STOK /XR3390/;
- (4) dwoma patrolami EOD być w gotowości do działania w rejonie odpowiedzialności brygady w przypadku użycia IED;

c. POLBAT

- (1) zadania wsparcia inżynierskiego wykonywane na korzyść zgrupowania batalionowego - zawarte w zadaniach jednostek EMNB;
- (2) w ramach rozbudowy inżynierskiej baz wykonać w niezbędnym zakresie schrony dla stanów osobowych, wieże kontrolne, okopy na stanowiska ogniowe, a także wały ziemne lub zagrody typu HESCO, ogrodzenia z concertyny i inne niezbędne obiekty zapewniające ochronę wojsk przed wtargnięciem sił nieprzyjaznych oraz przed ostrzałem z broni maszynowej i moździerzy;
- (3) przygotować, a następnie utrzymywać (prowadzić osłonę techniczną) dróg: „BRAVO”, „DELTA” i „FOXTROT” oraz dróg wycofania jednostek wojskowych stron konfliktu do wyznaczonych garnizonów. Przed przystąpieniem do ruchu sił pokojowych sprawdzić stan dróg na zaminowanie, występowanie niewybuchów i niewypałów;
- (4) w przypadku potrzeby odbudowy innych zniszczonych lub uszkodzonych mostów i wiaduktów dokonać rozpoznania inżynierskiego obiektów oraz złożyć zapotrzebowanie do Szefa Wojsk Inżynierskich brygady na ich odbudowę wraz z uzasadnieniem konieczności wykonawstwa prac;
- (5) do D+15 przeprowadzić rozpoznanie inżynierskie zniszczeń i uszkodzeń linii produkcyjnych wytwarzających materiały wybuchowe w Fabryce Zapalek w m. BYSTRZYCA KŁODZKA. W przypadku konieczności zabezpieczyć teren fabryki i usunąć zagrożenia;
- (6) dokonać sprawdzenia i oczyszczenia terenu w rejonie składów amunicji w m: MIĘDZYLESIE /XR1956/ i BYSTRZYCA KŁODZKA /XR1773/;

- (7) dla potrzeb funkcjonowania operacji wesprzeć przygotowanie lądowiska dla dwóch śmigłowców w m. BYSTRZYCA KŁODZKA. Zakres zadań uzgodnić z komendantem lądowiska;
- (8) w ramach pomocy humanitarnej urządzić jeden punkt wydobywania i oczyszczania wody w m. OLDRZYCHOWICE KŁODZKIE;
- (9) do D+20 sprawdzić i oznakować zgodnie z zasadami występujące w rejonie odpowiedzialności pola minowe wyszczególnione w informacjach o zaporach przez strony konfliktu. W przypadku stwierdzenia występowania innych zapór inżynieryjnych sprawdzić teren, ogrodzić zapory, oznakować i niezwłocznie przestać meldunek do dowódcy EMNB;
- d. ***** (z uwagi na cele ćwiczenia nie podaje się)
- e. **Wytyczne koordynujące**
- (1) sposób, terminy i miejsca realizacji zadań wykonywanych w ramach HNS, siłami POLANDII, MONDY, WISLANDII i przez wspierające pododdziały inżynieryjne, na korzyść sił pokojowych uzgodnić z przedstawicielami wykonawców zadań w ramach rekonesansu rejonu działania;
- (2) w przypadku wystąpienia większych potrzeb w zakresie materiałów budowlanych, betonowych elementów prefabrykowanych i innych środków niezbędnych do realizacji zadań inżynieryjnych w ramach HNS złożyć zapotrzebowanie do Szefa Wojsk Inżynieryjnych EMNB.

4. **ZABEZPIECZENIE LOGISTYCZNE**

- a. Jednostkom EMNB przydziela się następujące środki inżynieryjne:

Rodzaj środka / Jednostka wojskowa	J.m.	2ksap	POLBAT	***	***	***
Miny przeciwpancerne TM-62M	kpl.	500	500			
Miny sygnalizacyjno-oświetleniowe	kpl.	100	120			
Materiał wybuchowy (TNT)	kpl.	5 000	3 000			
Materiał wybuchowy (PMW-8)	kg	1 500	1 000			
Ładunek wydłużony ZB WŁWD	kg	4	2			
Mały ładunek rozminowania	kpl.	4	2			
Konstrukcja HESCO BASTION	mb	2 000	6 000			
Zapory małowidoczne	szt.	200	50			
Worek fortyfikacyjny ZWF Typ 3	szt.	2 000	8 000			

5. **DOWODZENIE I ŁĄCZNOŚĆ**

- a. Za planowanie i koordynowanie przedsięwzięć inżynieryjnych odpowiada szef sekcji wojsk inżynieryjnych brygady.

- b. Upoważniam szefa zespołu wojsk inżynieryjnych EMNB do kontrolowania wszystkich jednostek w zakresie zgodności realizacji zadań inżynieryjnych z zadaniami zaplanowanymi i określonymi w niniejszym rozkazie.
- c. Meldunki terminowe o realizacji zadań inżynieryjnych składać o:
 - (1) 0022 z 0021;
 - (2) 0007 z 0006.

ZAŁACZNIK E (ZABEZPIECZENIE LOGISTYCZNE I MEDYCZNE)
DO ROZKAZU OPERACYJNEGO Nr 1

Dokumenty odniesienia – jak rozkaz operacyjny
Strefa czasowa – Alfa

1. INFORMACJE OGÓLNE

a. Urządzenia logistyczne działające na korzyść POLBAT

- (1) 9RBM REMBERTÓW (skład ŚM – REMBERTÓW; skład ŚB – WĘGRÓW; skład amunicji – WĘGRÓW; skład paliw – ZEGRZE czynne od 051000 MAJ;
- (2) RWT SULEJÓWEK czynny od 501200 MAJ;
- (3) SW WESOŁA czynna od 051500 MAJ;
- (4) SW ZIĘBICE czynna od D – 3;
- (5) Stacjonarny szpital ZOZ w m. WARSZAWA (100 łózek) do wykorzystania od 050900 MAJ;

b. Zadanie

Do czasu rozpoczęcia działań zgromadzić w pododdziałach brygady następujące zapasy zaopatrzenia:

- (1) dotyczy wszystkich pododdziałów brygady – zgromadzić ŚBiM wg obowiązującego urzutowania;
- (2) odtworzyć zdatność techniczną podstawowego UiSW oraz wyewakuować rannych i chorych do przydzielonych szpitali. W ramach prowadzonej misji wysiłek zabezpieczenia logistycznego skupić na pododdziałach wykonujących zadania operacyjne zapewniając im niezbędne dostawy zaopatrzenia oraz usługi specjalistyczne i gospodarczo-bytowe;

c. Rejon logistyczny brygady – Uzupelnienie 1*

d. Koncepcja działania jednostek i urządzeń logistycznych brygady podczas operacji

- (1) blog rozmieszczony w rejonie – jak mapa. SD ZIEBICE od D + 3
- (2) blog rozwija BPZ w m. ZIĘBICE czynny od D + 3 oraz dowozi zaopatrzenie (klasa I, II i IV) dla wszystkich pododdziałów. Pozostałe klasy ŚBiM pododdziały (z wyznaczonych źródeł) pobierają własnym transportem;

- (3) blog od D + 3 rozwija PZUS w m. wsch. ZIĘBICE oraz wydziela dla MONBAT, POLBAT, JURBAT po jednym ciągniku ewakuacyjnym i jednym zestawie niskopodwoziowym.
- (4) blog od D + 3 rozwija BPO w m. płd. ZIĘBICE i prowadzi ewakuację rannych i chorych ze wszystkich pododdziałów. W razie nagłych przypadków rannych i chorych ewakuować do szpitala polowego własnym transportem w m. płd. ZIĘBICE;

e. Drogi dowozu i ewakuacji – jak załącznik C;

2. ZABEZPIECZENIE MATERIAŁOWE I TECHNICZNE

a. Zaopatrzenie

- (1) Wielkość zapasów ŚBiM gromadzonych w brygadzie – dotyczy wszystkich pododdziałów brygady – środki bojowe i materiałowe gromadzić wg obowiązującego urzutowania i przyjętych procedur.
- (2) Normy zużycia zaopatrzenia podczas misji – wg wskaźnika intensywności działań 1,5;
- (3) Organizacja zaopatrywania
 - (a) klasa I (żywność i woda)
 1. blog do 31 MAJ zgromadzić 2 rdz;
 2. blog podczas misji dowozić do wszystkich pododdziałów wodę konsumpcyjną;
 - (b) klasa II (przedmioty zaopatrzenia mundurowego, uzbrojenie i sprzęt wojskowy, części zamienne)
 1. dotyczy wszystkich pododdziałów – do 31 MAJ brakujące do pełnych norm środki zaopatrzenia mundurowego pobrać własnym transportem z przydzielonych źródeł zaopatrzenia. Dodatkowo na czas trwania misji zgromadzić 15% zestawów mundurowych na etatowy stan osobowy;
 2. POLBAT przyjąć: ciągnik WPT „Mors” i zestaw niskopodwoziowy oraz dwa samochody sanitarne z blog, które przybędą w D + 5. PSTr ustalić z S4 brygady;
 3. dotyczy wszystkich pododdziałów brygady – do 31 MAJ brakujące ilości materiałów eksploatacyjnych pobrać własnym transportem z przydzielonych źródeł zaopatrzenia;

- (c) klasa III (materiały pędne i smary)
 - 1. dotyczy wszystkich pododdziałów brygady – do 31 MAJ brakujące ilości mps pobrać własnym transportem z przydzielonych źródeł zaopatrzenia;
- (d) klasa IV (materiały budowlane i konstrukcyjne)
 - 1. blog do D + 5owieźć do wszystkich pododdziałów materiały do budowy posterunków obserwacyjnych, oznaczania strefy oraz zestawy do oznakowania pól minowych;
- (e) klasa V (środki bojowe)
 - 1. dotyczy wszystkich pododdziałów brygady – do 31 MAJ brakującą ilość amunicji pobrać własnym transportem z przydzielonych źródeł zaopatrzenia;
 - 2. POLBAT - brakującą ilość amunicji na koniec każdego dnia operacji pobrać własnym transportem ze składów NSE ZĄBKOWICE ŚLĄSKIE. Zapotrzebowanie w uzgodnieniu z S4 brygady składać codziennie do 1800.

b. Transport

- (1) dotyczy wszystkich pododdziałów brygady – od D + 3 codziennie do 2000 przekazać do S4 brygady potrzeby w zakresie ruchu pojazdów po brygadowych DDiE;

c. Służby/obsługa

- (1) POLBAT od D + 5 przyjąć na zaopatrzenie dwie drużyny ewakuacji technicznej i kierowców samochodów sanitarnych;

d. Siła robocza - brak. *

e. Remonty i obsługiwanie techniczne

- (1) w pododdziałach brygady wykonywać obsługiwanie techniczne UiSW i remonty R1 (małego zakresu), a w blog R1 i R2;
- (2) nadwyżkowy fundusz remontowy przygotować do przekazania w wyznaczonych pośrednich punktach zbiórek uszkodzonego UiSW skąd zostanie zabrany siłami blog. Czas i miejsce uzgadniać z S4 brygady;

3. ZABEZPIECZENIE MEDYCZNE

a. Ewakuacja

- (1) blog od D + 5 prowadzić ewakuację rannych i chorych z bpo;

- (2) dotyczy wszystkich pododdziałów brygady – ewakuację rannych i chorych wymagających kwalifikowanej pomocy medycznej o profilu chirurgicznym i internistycznym ewakuować bezpośrednio do szpitala polowego w m. pld ZIĘBICE.

4. SPRAWY PERSONALNE

- a. dotyczy wszystkich pododdziałów brygady – meldunki o stanie osobowym od D + 3 składać codziennie do 2000, a w przypadku strat masowych – natychmiast;
- b. jeńców wojennych od D + 3 przekazywać żandarmerii na SD brygady;
- c. Grzebanie poległych i zmarłych żołnierzy:
- (1) dotyczy wszystkich pododdziałów brygady – ciała poległych i zmarłych żołnierzy gromadzić w pobliżu bpo, skąd ewakuowani będą transportem błog do brygady a następnie transportem lotniczym do kraju.

5. WSPÓŁDZIAŁANIE WOJSKOWO – CYWILNE

- a. dotyczy wszystkich pododdziałów brygady – współdziałanie z władzami cywilnymi prowadzi szef S5 brygady. Wszelkie potrzeby w tym zakresie zgłaszać od D + 3 codziennie do 2000.

6. INFORMACJE DODATKOWE – brak. *

7. DOWODZENIE I ŁĄCZNOŚĆ – jak w uzupełnieniu G (organizacja łączności)

Za zgodność:

KAŻMIERCZAK

ppłk

Uzupełnienie:

1. Rejon Logistyczny. *
2. Plan zabezpieczenia logistycznego. *

* UWAGA ! Dla potrzeb ćwiczenia ww. punktów nie opracowywano. Zadania logistyczne ograniczono tylko do POLBOT

**ZAŁĄCZNIK F (WSPÓŁPRACA CYWILNO – WOJSKOWA)
DO ROZKAZU OPERACYJNEGO NR 1**

1. SYTUACJA

a. **Ogólna.** Patrz rozkaz część zasadnicza.

b. **Cywilno wojskowa.**

(1) W wyniku działań wojennych pomiędzy KAZURĄ a MIDĄ nastąpił rozpad struktur organów administracji samorządowej w obu tych krajach. Obecnie podjęto działania zmierzające do ponownej ich odbudowy. W strefie odpowiedzialności brygady na terenach MIDY, obejmujących powiat BYSTRZYCA KŁODZKA, już w 70% organa administracji samorządowej osiągnęły zdolność do zarządzania podległym regionem. W przypadku obszaru położonego na terytorium KAZURY, między innymi w rejonie obejmującym powiat ZĄBKOWICE nie funkcjonują jeszcze do tej pory służby porządkowe.

(2) Zachowanie ludności cywilnej:

(a) Mniejszości narodowe dążą do pozostania na terenie powstających państw. Zamieszkują one w enklawach, które traktują jako własne terytorium i deklarują chęć dalszego ich zamieszkiwania. Sytuacja taka tworzy problemy natury religijnej, narodowościowej oraz destabilizuje sytuację w rejonie. Ponadto istnieje możliwość, na skutek zaprzestania działań zbrojnych, przemieszczania się części ludności przebywającej w obozie dla uchodźców w STRONIU ŚLĄSKIM w kierunku swoich dawnych miejsc zamieszkania. Mieszkańcy skupieni w narodowych enklawach traktują ziemię na której mieszkają jako swoje dziedzictwo i częściowo na skutek dezinformacji politycznej dotyczącej porozumienia pokojowego, po części ze względu przywiązania do miejsc zamieszkania, nie chcą przestrzegać ustaleń pokojowych pomiędzy stronami konfliktu.

(b) Wzrost aktywności środowisk przestępczych.

c. **Ocena ryzyka.**

Działania wojenne spowodowały znaczne straty wśród ludności cywilnej, zniszczenie infrastruktury i degradację środowiska. Zakończenie działań wojennych spowodowało wzrost oddziaływania na ludność cywilną zbrojnych grup rebelianckich obu narodowości, dążących do przejęcia panowania w regionie, narzucenia swojej religii oraz dążenie do realizacji swoich partykularnych interesów wbrew władzy państwowej i samorządowej. Oprócz tego należy się liczyć z pogłębiającym się niezadowoleniem przegradzającymi się w wystąpienia, mniejszości narodowych, które na mocy ustaleń międzynarodowych znajdują się po przeciwnej stronie nowej granicy państwowej. Przewiduje się, że wraz z podjęciem działań przez siły pokojowe nie dojdzie z tego powodu do

215

wybuchu niezadowolenia społecznego, a problemem może być wzrost roszczeniowych nastrojów w stosunku do organizacji humanitarnych, z którymi będą kojarzone siły pokojowe. W społeczeństwie w regionu pogłębia się frustracja związana z pogarszającymi się warunkami bytowymi na skutek długotrwałych działań wojennych oraz powiększającym się bezrobociem. Ponadto niewystarczający poziom pomocy humanitarnej w obozie dla uchodźców zlokalizowanego na obszarze JESENKA w m. STRONIE oraz problemy ze zorganizowaną opieką lekarską na terenie całego regionu może doprowadzić do wybuchu epidemii chorób zakaźnych. Na terytorium obecnie należącym do MIDY należy się liczyć ze wzrostem migracji ludności cywilnej obu religii w okresie święta religijnego na przełomie sierpnia i września w kierunku miejsca kultu religijnego w m. Wambierzyce oraz powrotem części uchodźców do swoich dawnych miejsc zamieszkania.

d. **Środki ciężkości CIMIC.**

- (1) Zapewnienie możliwości rozwoju ludności cywilnej w enklawach.
- (2) Niepokoje społeczne będące rezultatem braku sprawnie funkcjonującej administracji lokalnej i służb porządkowych.
- (3) Pomoc humanitarna dla regionów najbardziej zagrożonych.
- (4) Decydujące problemy cywilno – wojskowe brygady:
 - (a) Wsparcie i koordynacja ludności cywilnej w zakresie pomocy humanitarno-wojskowej.
 - (b) Stały monitoring przemieszczeń i statusu bytowego ludności cywilnej, wsparcie działań organizacji międzynarodowych (IO) i pozarządowych (NGO).
 - (c) Ochrona dóbr kultury i dziedzictwa narodowego.

e. **Oczekiwany cywilno-wojskowy stan końcowy.**

- (1) Cel w zakresie CIMIC zostanie osiągnięty, jeżeli:
 - (a) Organa administracji rządowej i samorządowej oraz służby porządku publicznego w obszarze odpowiedzialności brygady będą funkcjonować zgodnie z ich przeznaczeniem, zapewniając bezpieczeństwo ludności w regionie.
 - (b) Zapewniona zostanie swoboda przemieszczania i zaopatrzenia ludności w środki niezbędne do życia.
 - (c) Powrót uchodźców będzie kontrolowany i koordynowany przez odpowiednie służby cywilne.

2. **ZADANIE**

Ochrona i wsparcie ludności cywilnej w obszarze odpowiedzialności brygady w granicach dostępnych środków i możliwości. Ochrona dóbr kultury i dziedzictwa narodowego znajdujących się na obszarze działań.

3. **REALIZACJA**

a. **Zamiar w zakresie CIMIC:**

- (1) Współpracę cywilno-wojskową prowadzić w celu:
 - (a) Zapewnienia maksimum bezpieczeństwa, swobody przemieszczania i działania sił pokojowych.
 - (b) Udzielania pomocy władzom cywilnym, przede wszystkim w zakresie utrzymania porządku publicznego w sytuacjach ekstremalnych.
 - (c) Ochrony i utrzymania podstawowej infrastruktury cywilnej oraz dóbr kultury i dziedzictwa narodowego.
 - (d) W miarę możliwości pomocy w odbudowie infrastruktury użytkowej.
- (2) Koncepcja operacji
 - (a) Nawiązanie oraz utrzymanie współpracy z organami władzy i administracji samorządowej przez dowódców poszczególnych szczebli dowodzenia dla tworzenia warunków cywilno-wojskowych zapewniających siłom pokojowym swobodę przemieszczania i działania.
 - (b) Zapewnienie właściwych relacji i współdziałania z cywilnymi organami władzy i ludnością cywilną na obszarze działań.
 - (c) Stworzenie warunków do bezkolizyjnego przekazania władzy kompetentnym organom administracji cywilnej.

b. **Zadania w zakresie CIMIC.**

- (1) Koordynować przedsięwzięcia służące stopniowej stabilizacji i przejęciu kontroli przez organa administracji publicznej służb porządkowych obszarach odpowiedzialności.
- (2) Wspierać władzę lokalne, ludność cywilną w minimalizowaniu chaosu spowodowanego działaniami wojennymi.
- (3) Uczestniczyć w negocjacjach rozjemczych i mediacjach w celu wyeliminowania powstałych sytuacji kryzysowych.
- (4) Wspierać władzę i administrację samorządową oraz służby publiczne w przywróceniu ładu społecznego i odtworzeniu kluczowej infrastruktury zniszczonej podczas prowadzonych działań bojowych.
- (5) Współuczestniczyć w zabezpieczeniu obiektów użytku publicznego oraz dóbr kultury i dziedzictwa narodowego przed zniszczeniem (kradzieżą, dewastacją)

4. **ZABEZPIECZENIE LOGISTYCZNE**

- a. Patrz załącznik E (ZABEZPIECZENIE LOGISTYCZNE).

5. **DOWODZENIE I ŁĄCZNOŚĆ**

- a. Patrz załącznik G (ŁĄCZNOŚĆ I INFORMATYKA).

ZA ZGODNOŚĆ:

MAJCHRZAK

mjr

**ZAŁĄCZNIK G (ŁĄCZNOŚĆ I INFORMATYKA)
DO ROZKAZU OPERACYJNEGO Nr 1****1. SYTUACJA**

- (1) GSD MNB – BYDGOSZCZ.
- (2) Następne GSD – PACZKÓW od D-7

2. ZADANIE

Zapewnić łączność dowodzenia, współdziałania oraz ostrzegania i alarmowania dowódcy i osobom funkcyjnym EMNB z dowódcami podległych pododdziałów w rejonie działania brygady. Polową sieć łączności rozwinąć siłami i środkami podległych pododdziałów łączności. Węzły łączności stanowisk dowodzenia brygady dowiązać do sieci stacjonarnej zgodnie z uzupełnieniem nr 2 (*ćwiczący otrzymają w dniu ćwiczenia*).

3. REALIZACJA**a. POLBAT**

- (1) Zorganizować łączność batalionu w nakazanym rejonie działania, siłami i środkami podległego pododdziału łączności.
- (2) Zorganizować łączność współdziałania z MONBAT.
- (3) Wykorzystać stacjonarne zasoby telekomunikacyjne UPT w rejonach prowadzenia działań w zakresie doraźnie zestawianych łączy stacjonarnych zgodnie z uzupełnieniem 2 (*ćwiczący otrzymają w dniu ćwiczenia*).

b. MONBAT

- (1) Zorganizować łączność batalionu w nakazanym rejonie działania, siłami i środkami podległego pododdziału łączności.
- (2) Zorganizować łączność współdziałania z ALPBAT.
- (3) Wykorzystać stacjonarne zasoby telekomunikacyjne UPT w rejonach prowadzenia działań w zakresie doraźnie zestawianych łączy stacjonarnych zgodnie z uzupełnieniem 2 (*ćwiczący otrzymają w dniu ćwiczenia*).

c. JURBAT

- (1) Zorganizować łączność batalionu w nakazanym rejonie działania, siłami i środkami podległego pododdziału łączności.
- (2) Zorganizować łączność współdziałania z MONBAT.
- (3) Wykorzystać stacjonarne zasoby telekomunikacyjne UPT w rejonach prowadzenia działań w zakresie doraźnie zestawianych łączy stacjonarnych zgodnie z uzupełnieniem 2 (*ćwiczący otrzymają w dniu ćwiczenia*).

d. kr

- (1) Zorganizować łączność batalionu w nakazanym rejonie działania, siłami i środkami podległego pododdziału łączności.

- (2) Wykorzystać stacjonarne zasoby telekomunikacyjne UPT w rejonach prowadzenia działań w zakresie doraźnie zestawianych łączy stacjonarnych zgodnie z uzupełnieniem 2 (*ćwiczący otrzymają w dniu ćwiczenia*).

e. **das.**

- (1) Zorganizować łączność batalionu w nakazanym rejonie działania, siłami i środkami podległego pododdziału łączności.
- (2) Wykorzystać stacjonarne zasoby telekomunikacyjne UPT w rejonach prowadzenia działań w zakresie doraźnie zestawianych łączy stacjonarnych zgodnie z uzupełnieniem 2 (*ćwiczący otrzymają w dniu ćwiczenia*).

f. **ksap.**

- (1) Zorganizować łączność batalionu w nakazanym rejonie działania, siłami i środkami podległego pododdziału łączności.
- (2) Wykorzystać stacjonarne zasoby telekomunikacyjne UPT w rejonach prowadzenia działań w zakresie doraźnie zestawianych łączy stacjonarnych zgodnie z uzupełnieniem 2 (*ćwiczący otrzymają w dniu ćwiczenia*).

g. **bdow - WISLAND.**

- (1) Rozwinąć i eksploatować węzeł łączności SD EMNB w nakazanym rejonie.
- (2) Rozwinąć i eksploatować relacje kablowe zgodnie z uzupełnieniem 1 (*ćwiczący otrzymają w dniu ćwiczenia*).
- (3) Dowiązać Wł SD EMNB do sieci stacjonarnej zgodnie z uzupełnieniem 2 (*ćwiczący otrzymają w dniu ćwiczenia*).
- (4) Zorganizować sieci radiowe pola walki zgodnie z uzupełnieniem 3 (*ćwiczący otrzymają w dniu ćwiczenia*).

h. **Wytyczne koordynujące:**

- (1) Ogólne:
 - (a) Kontrola czasu codziennie o godz. 07.00 i 18.00 w S/R nr 113.
 - (b) Dobowe meldunki o stanie łączności i informatyki o 21.00 z 20.00, o 07.00 z 06.00.
- (2) Łączność środkami kablowymi i radioliniowymi:
 - (a) Na okres prowadzenia działań łączność środkami kablowymi i radioliniowymi należy traktować jako podstawową.
 - (b) W wypadku wystąpienia zakłóceń uniemożliwiających prawidłową pracę na stałej częstotliwości, przejść na częstotliwość zapasową. Przy pracy z FH stosować tryb adaptacyjny.
- (3) Łączność środkami radiowymi:
 - (a) Łączność radiową utrzymywać na „dyżurnym odbiorze” do czasu rozpoczęcia działań przez przeciwnika.

- (b) Moc nadajników ograniczać do niezbędnego minimum.
- (c) W wypadku wystąpienia zakłóceń uniemożliwiających pracę bez wezwania radiostacji głównej przejść do pracy na częstotliwości zapasowej (na zapasowym kluczu FH).
- (d) W wypadku utraty łączności z radiostacją główną przejść do pracy w sieci nr 113 (kierowania łącznością). Po wywołaniu okólnikowym przedstawić z się sygnałem złożonym z numeru sieci oraz numeru swojej pozycji w tabeli sieci, w której utraciło się łączność.
- (e) Obsługi radiostacji pracujących w sieci nr 113 po nawiązaniu łączności z korespondentem, który utracił łączność w swojej sieci zobowiązane są do natychmiastowego powiadomienia o tym fakcie radiostacji głównej danej sieci lub, jeżeli nie jest to możliwe - PKiZSŁ SD MN BRIG i przekazać korespondentowi, który utracił łączność informacje umożliwiające jej odzyskanie.

4. **ZABEZPIECZENIE LOGISTYCZNE**

- a. Patrz załącznik E (ZABEZPIECZENIE LOGISTYCZNE).

5. **DOWODZENIE I ŁACZNOŚĆ**

a. **Dowodzenie.**

- (1) Na SD EMNB.

b. **Łączność.**

- (1) Kierowanie siecią łączności PKiZSŁ na SD EMNB.

ZA ZGODNOŚĆ:

WISZ

płk

**ZAŁĄCZNIK H (OPBMR)
DO ROZKAZU OPERACYJNEGO Nr 1****1. SYTUACJA****a. Strony konfliktu (patrz także załącznik rozpoznanie)**

- (1) Należy liczyć się z możliwością wystąpienia skażeń pochodzących od toksycznych środków przemysłowych uwolnionych z obiektów infrastruktury gospodarczej, zniszczonych w rezultacie działalności grup rebelianckich, które nie podporządkowały się decyzją zwierzchników, a także przypadkowych awarii instalacji i zbiorników z wymienionymi środkami.
- (2) Należy się także liczyć z możliwością użycia broni chemicznej i biologicznej przez grupy rebelianckie do skażenia źródeł wody oraz zagrożenia życia żołnierzy i ludności cywilnej. Celem takiego działania może być ukierunkowanie wysiłku wojsk na udzielanie pomocy ludności miejscowej oraz wykorzystanie sił i środków obrony przed bronią masowego rażenia do usuwania skutków skażeń przemysłowych na korzyść władz lokalnych.
- (3) Grupy rebelianckie dysponują nowoczesnymi bojowymi środkami trującymi (VX, GB – sarin, GD – soman oraz HD - iperyt), toksynami botuliny, zarazkami wąglika i dżumy, jednak bez środków ich skutecznego przenoszenia.
- (4) Warunki meteorologiczne i terenowe: Wiatry wiejące na obszarze działań, w przeważającej mierze wieją z północnego – zachodu. Ich prędkość ustabilizowana jest w granicach 3 – 4 m/s. Trwałość środków trujących będzie większa przy niższych temperaturach, głównie w godzinach nocnych i nad ranem. Teren obfituje w bogate źródła wody oraz miejsca dogodne do prowadzenia całkowitej likwidacji skażeń.

b. Siły własne.

- (1) Podział sił. Zobacz załącznik A
- (2) Możliwości defensywne. Wojska POLBAT są dobrze wyszkolone i odpowiednio wyposażone do prowadzenia działań w skażonym środowisku.
- (3) Możliwości ofensywne. Wojska POLBAT nie posiadają broni masowego rażenia i nie przewiduje się żadnych działań w tym zakresie.

c. Zmiany w podporządkowaniu. Bez zmian**d. Założenia**

- (1) W obszarze odpowiedzialności POLBAT utrzymywane będzie ścisłe współdziałanie z państwem gospodarzem, w zakresie wykorzystania ich sił i środków do realizacji przedsięwzięć obrony przed bronią masowego rażenia - szczególnie w zakresie wykrywania, rozpoznania i likwidacji skażeń.

2. ZADANIE

Zasadnicze zadania OPBMR skupiać się będą na: wykrywaniu uderzeń bronią chemiczną i skażeń pochodzenia przemysłowego; prognozowaniu sytuacji skażeń po uderzeniach BMR i uwolnieniu TSP; monitorowaniu (rozpoznaniu) skażeń; ostrzeganiu i alarmowaniu o skażeniach oraz na likwidacji skażeń

3. REALIZACJA

a. Zamiar działania.

- (1) przedsięwzięcia OPBMR realizować siłami i środkami autonomicznymi wojsk. W oddziałach i pododdziałach zorganizować sprawny, mobilny system wykrywania skażeń. Pluton chemiczny i mobilne laboratorium OPBMR utrzymywać w gotowości do wsparcia pododdziałów POLBATU w zakresie rozpoznania i likwidacji skażeń;
- (2) ochrona wojsk. Podstawowym zadaniem będzie uniemożliwienie grupom rebelianckim wykorzystania broni chemicznej i innych środków z arsenału BMR. Działania psychologiczne prowadzić w taki sposób aby przekonać rebeliantów, że każde użycie broni chemicznej i biologicznej spotka się z niewspółmiernym odzewem z naszej strony. Wysilek rozpoznania skupić na wczesnym wykrywaniu wszelkich ruchów związanych z transportem lub elaboracją amunicji chemicznej. Do ciągłego utrzymania zdolności bojowej wykorzystać siły rozpoznania i likwidacji skażeń. Do priorytetów ochrony zalicza się: stanowiska dowodzenia, węzły łączności.
 - (a) Likwidacja skażeń. Zabiegi specjalne prowadzić tak daleko jak tylko możliwe zgodnie z listą obiektów priorytetowych, chyba, że zostaną wskazane inne. Odkazanie terenu prowadzić tylko na rozkaz we wskazanym obszarze. W przypadku wystąpienia skażeń przystąpić do natychmiastowych zabiegów specjalnych, po opuszczeniu miejsca skażenia, wykorzystując w pierwszej kolejności sprzęt autonomiczny, a następnie prowadzić zabiegi na PLS - organizowanych przez wojska chemiczne.
 - (b) Rozpoznanie skażeń. Monitoring i rozpoznanie skażeń realizowane przez jednostki chemiczne ukierunkować na uniknięcie skażenia wojsk. Po napotkaniu skażonych obszarów natychmiast meldować, oznakować je i wyznaczyć drogi obejścia. Priorytety rozpoznania skażeń pokrywają się z obszarami zainteresowania, chyba, że zostanie to zmienione.
 - (c) Pluton chemiczny i mobilne laboratorium OPBMR być w gotowości do przegrupowania w rejon ZĄBKOWICE ŚLĄSKIE, skąd realizować zadani obrony przed bronią masowego rażenia EMNB.

a. Wytyczne koordynujące.

- (1) Sprawdzić szczelność ISOPS i UFW wozów bojowych. Zapoznać załogi i obsługi z obowiązującymi sygnałami powiadamiania i alarmowania, prowadzić ciągły monitoring rejonów rozmieszczenia wojsk.

- (2) Do ochrony przed skażeniami wykorzystać wozy bojowe, ISOPS, obiekty i urządzenia infrastruktury wojskowej.
- (3) Przedsięwzięcia ochronne realizować natychmiast po alarmach chemicznych, wystąpieniu symptomów porażenia chemicznego.
- (4) W przypadku zagrożeń promieniotwórczych nie dopuścić do przekroczenia dawki promieniowania 50 cGy.
- (5) W przypadku zakażeń biologicznych zapewnić adekwatną do sytuacji opiekę medyczną. Wszyscy żołnierze powinni być zaszczepieni przeciwko dżumie, węglikowi oraz botulinie.

4. ZABEZPIECZENIE LOGISTYCZNE.

- a. dostępne są punkty składowania i dystrybucji środków odkażających (dezynfekcyjnych) typu: wapno chlorowane, wodorotlenek sodowy, fenolan sodowy, woda amoniakalna techniczna, ług sodowy odpadowy, kwaśny węglan sodu itp. Rozmieszczenie tych punktów zostanie uzgodnione w terminie późniejszym.
- b. Indywidualne środki ochronne uzupełniane będą z EMNB.
- c. Ranni i chorzy, którzy ulegli skażeniu środkiem chemicznym będą odkażani zanim zostaną przekazani do EMNB.
- d. W przypadku masowych skażeń należy dodatkowo uzgodnić formę uzupełnienia w indywidualne środki ochrony przed skażeniami oraz środki odkażające i wodę.
- e. Rozmieszczenie składów materiałowych - patrz załącznik logistyczny.
- f. Meldunki o krytycznym stanie zapasów sprzętu i środków obrony przed bronią masowego rażenia przekazywać natychmiast.

5. DOWODZENIE I ŁĄCZNOŚĆ.

a. Dowodzenie.

- (1) Ośrodek Analizy Skażeń EMNB położony przy SD EMNB
- (2) Stanowisko dowodzenia pchem i MLOPBMR znajduje się w rejonie SD EMNB

b. Łączność.

- (1) Meldunki NBC 1-6 będą przekazywane w trybie pilnym zgodnie z ATP-45B
- (2) Meldunki sytuacyjne – raz na dobę o 22.00 z sytuacją o 20.00.

ZAŁĄCZNIK J OCHRONA WOJSK (FORCE PROTECTION) DO ROZKAZU OPERACYJNEGO Nr 1

1. SYTUACJA

- (1) W rejonie misji grupy rebelianckie mogą przeprowadzać ataki moździerzowe na bazy wojsk sił pokojowych oraz obozy dla uchodźców;
- (2) Istnieje realne zagrożenie ataków skierowanych na osoby współpracujące z siłami pokojowymi oraz na budynki użyteczności publicznej w rejonach zamieszkałych przez ludność przychylnie nastawioną do porozumień pokojowych;
- (3) Należy liczyć się z możliwością ataku grup rebelianckich na konwoje;
- (4) Istnieje niewielkie prawdopodobieństwo użycia artylerii regularnych wojsk stron konfliktu.
- (5) Patrz ZAŁĄCZNIK B (ROZPOZNANIE);

2. ZADANIE

W całym rejonie odpowiedzialności zapewnić ochronę żołnierzom, uchodźcom, lokalnej administracji państwowej oraz organizacjom sprzyjającym porozumieniom pokojowym.

3. REALIZACJA

- (1) Przestrzegać zasad postępowania zgodnie ze stanami FP (FPCON) EMNB patrz UZUPEŁNIENIE 1 (STANY FORCE PROTECTION);
- (2) Przestrzegać zasad poruszania się konwojów zaopatrzeniowych oraz eskort w rejonie odpowiedzialności zgodnie z sygnałami EMNB patrz UZUPEŁNIENIE 2 (ZASADY PORUSZANIA SIĘ KONWOJÓW) oraz ZAŁĄCZNIK D (DZIAŁANIA INŻYNIERYJNE);
- (3) Przestrzegać zasad postępowania zgodnie z sygnałami alarmowymi obowiązującymi w całym rejonie odpowiedzialności EMNB – patrz UZUPEŁNIENIE 3 (SYGNAŁY ALARMOWE);
- (4) Ochraniać organy lokalnej administracji państwowej oraz organizacje sprzyjające porozumieniom pokojowym – patrz ZAŁĄCZNIK F (WSPÓŁPRACA CYWILNO-WOJSKOWA);

4. ZABEZPIECZENIE LOGISTYCZNE

(1) Patrz ZAŁĄCZNIK E (ZABEZPIECZENIE LOGISTYCZNE);

5. DOWODZENIE I ŁACZNOŚĆ

(2) Patrz ZAŁĄCZNIK G (ŁACZNOŚĆ I INFORMATYKA);

Uzupełnienia:

1. Stany Force Protection (FPCON)
2. Zasady poruszania się konwojów zaopatrzeniowych oraz eskort w rejonie odpowiedzialności
3. Sygnały alarmowe obowiązujące w rejonie odpowiedzialności EMNB

UZUPEŁNIENIE 1 STANY FORCE PROTECTION (FPCON)

1. W przypadku braku informacji o zagrożeniach wykonywać standardowe przedsięwzięcia w ramach Force Protection:
 - a. Okresowo sprawdzać i przeszukiwać budynki i pomieszczenia niebędących w powszechnym użytkowaniu;
 - b. Okresowo sprawdzać pojazdy i osoby wchodzące na teren baz;
 - c. Wyznaczyć dodatkowe punkty kontrolne dla osób i pojazdów;
 - d. Sprawdzać pracowników lokalnych, jeżeli istnieje podejrzenie o prowadzonej przez nich działalności, która może świadczyć o przygotowaniu zamachu terrorystycznego;
 - e. Utrzymywać gotowość do wydania pełnego wyposażenia OPBMR;
 - f. Określić miejsca odkazania, źródła wody oraz monitorować miejsca, w których mogą być przechowywane materiały niebezpieczne;

2. Podwyższone stany Force Protection (FPCON)

a. Tabela zagrożeń

/E/ ECHO	Brak jednoznacznych informacji fizycznego zagrożenia sił pokojowych lub powiązanych z nimi organizacji. Uważa się, że organizacje ekstremistyczne/terrorystyczne są ciągłym zagrożeniem.
/F/ FOXTROT	Istnieją potwierdzone informacje o możliwości zagrożenia sił pokojowych i/lub organizacji z nimi powiązanych. Znane są intencje o przeprowadzeniu ataków ale nie potwierdzono informacji o miejscu i czasie ich przeprowadzenia.
/J/ JULIET	Pozyskane informacje i/lub wydarzenia wskazują, że siły pokojowe i/lub organizacje z nimi powiązane będą atakowane przez grupy rebeliantów.
/S/ SIERRA	Pozyskane informacje i/lub wydarzenia jednoznacznie wskazują, że pewne obiekty, siły pokojowe i/lub powiązane z nimi organizacje będą lub już są atakowane.

b. Przedsięwzięcia w ramach ECHO:

1. Skonsultować z władzami lokalnymi wspólne działania antyterrorystyczne;
2. Kontrolować wejścia do obiektów na terenie bazy i poza bazą. Wywiesić w języku lokalnym informacje o zakazach związanych z

wejściem na teren bazy, przebywaniem na terenie bazy i fotografowaniem;

3. Skontrolować awaryjne systemy powiadamiania na wypadek sytuacji alarmowej;
4. Zapewnić usunięcie wszystkich oznak identyfikujących z samochodów, kwater mieszkalnych, pomieszczeń pracy;
5. Jeżeli sytuacja tego wymaga wydać indywidualne wyposażenie OPBMR;
6. Główny wysiłek należy skupić na monitorowaniu zagrożeń w rejonach odpowiedzialności;
7. Zwiększyć intensywność działań demonstracyjnych w rejonach potencjalnych zagrożeń;

c. Przedsięwzięcia w ramach FOXTROT:

1. Wprowadzić wszystkie czynności stanu ECHO;
2. Wprowadzić kontrolę wejść do budynków istotnych dla realizowania misji, przeszukiwać pojazdy znajdujące się w pobliżu tych budynków. Uwagę skupić na samochodach dostawczych, ciężarówkach;
3. Na początku i na końcu dnia pracy sprawdzić wewnątrz oraz okolice budynków na obecność podejrzanych paczek;
4. Wyrywkowo sprawdzać dostawy do bazy produktów z zewnątrz;
5. Wyrywkowo sprawdzać żywność i wodę na obecność substancji obcych przed ich wydaniem;
6. Zwiększyć ilość patroli oraz posterunków na terenie bazy;
7. Zmieniać trasy konwojów i patroli. Unikać działania schematycznego.
8. Poinformować lokalne siły porządkowe o podjętych działaniach;
9. Wyrywkowo sprawdzać gości oraz ich walizki, paczki itp.;

d. Przedsięwzięcia w ramach JULIET:

1. Wprowadzić wszystkie czynności stanu FOXTROT.
2. Zwiększyć ilość osób pełniących służby.
3. Być przygotowanym na udzieleniu pomocy władzom lokalnym na ich wezwanie;
4. Zapewnić kontrolę wszystkich osób wchodzących do miejsc przechowywania wody i żywności;
5. Monitorować stan zagrożenia biologicznego i chemicznego.

6. Zwiększyć ilość patroli w pobliżu ujęć wody;
7. Ochraniać budynki krytyczne dla powodzenia misji. Zwrócić szczególną uwagę we współpracy z władzami lokalnymi na obiekty poza bazą;
8. Uzgodnić z władzami lokalnymi zamknięcie zagrożonych atakiem miejsc publicznych oraz dróg;

e. Przedsięwzięcia w ramach JULIET:

1. Wprowadzić wszystkie czynności stanu FOXTROT;
2. Zwiększyć ilość straży;
3. Identyfikować wszystkie pojazdy w rejonie odpowiedzialności;
4. Przeszukiwać wszystkie pojazdy przed wjazdem do bazy. Wybrać samochody szczególnie ochraniające do przewozu i eskortowania VIP.
5. Kontrolować dostęp do budynków, sprawdzać wszystkie osoby bez żadnych wyjątków.
6. Przeszukiwać wszystkie walizki, paczki itp. wnoszone na teren bazy.
7. Ograniczyć wszystkie przemieszczenia poza niezbędnymi.
8. Zamknąć główne drogi publiczne oraz budynki;
9. Zidentyfikować właścicieli wszystkich pojazdów znajdujących się na terenie bazy. W przypadku jeżeli nie można określić właściciela pojazdu lub jest on nieobecny należy sprawdzić samochód na zawartość materiałów wybuchowych oraz usunąć pojazd z bazy;

UZUPEŁNIENIE 2 ZASADY PORUSZANIA SIE KONWOJÓW
ZAOPATRZENIOWYCH ORAZ ESKORT W REJONIE ODPOWIEDZIALNOŚCI

1. Tabela sygnałów

LIMA 1	Dozwolony jest tylko niezbędny ruch pojazdów. Wymagana jest eskorta. Ruch podczas zmroku jest zabroniony.
LIMA 2	Minimalizować ruch pojazdów. Ruch podczas zmroku jest dozwolony z dodatkowymi środkami bezpieczeństwa. Wymagana jest eskorta.
LIMA 3	Brak obostrzeń w ruchu. Ruch podczas zmroku jest dozwolony. Wymagana jest eskorta.
LIMA 4	Brak obostrzeń w ruchu. Ruch podczas zmroku jest dozwolony. Nie jest wymagana eskorta.

2. Zasady postępowania w wypadku wykrycia IED

- a. **CONFIRM (POTWIERDŹ)** obecność podejrzanego urządzenia. Ryzyko jednej osoby, jeżeli istnieje możliwość, z dużej odległości, zza ukrycia, używając np. lornetki i pod osłoną środków ogniowych;
- b. **CLEAR (OCZYŚĆ)** teren wokół urządzenia z ludzi w promieniu 300 m. Wykorzystaj budynki do osłony. Nikt nie może znajdować się w zagrożonym rejonie w polu rażenia;
- c. **CORDON (OTOCZ, BLOKUJ)** teren w promieniu 300 m, wystawiając ICD (*Incident Control Point – punkt kontrolny zdarzenia*). Osoby usuwane z rejonu zagrożonego powinny być losowo sprawdzane, by uniemożliwić lub utrudnić potencjalnemu sprawcy odpalenie ładunku;
- d. **CONTROL (KONTROLUJ)** rejon zabezpieczony przed dostępem osób nieuprawnionych. Tylko określone osoby lub instytucje mogą przekroczyć ICP. Usiłowanie wejścia na teren melduj przełożonemu;
- e. **CHECK (SPRAWDŹ)** czy w rejonie, gdzie przebywasz lub znajdują się inne uprawnione osoby, nie ma kolejnych podejrzanych urządzeń.

**UZUPEŁNIENIE 3 SYGNAŁY ALARMOWE OBOWIAZUJĄCE W REJONIE
ODPOWIEDZIALNOŚCI EMNB**

1. Tabela sygnałów

ALARM	SPOSÓB OGŁOSZENIA ALARMU	RODZAJ ALARMU	POSTĘPOWANIE STANU OSOBOWEGO BAZY
BROWN BRAZOWY	Głosem: FIRE ALARM FIRE ALARM FIRE ALARM Syreną: Brak	ALARM PRZECIWOPOŻAROWY	<ul style="list-style-type: none"> - Ogłosić alarm głosem: POŻAR! POŻAR! POŻAR! (FIRE!, FIRE!, FIRE!); - Ewakuować osoby, sprzęt i materiały zagrożone pożarem lub wybuchem, jeśli zachodzi taka potrzeba; - Gasić pożar dostępnymi środkami; - Zabezpieczyć dojazd dla straży pożarnej oraz możliwość korzystania ze źródeł zaopatrzenia wodnego.
ORANGE POMARAŃCZOWY	Głosem: MORTAR ALARM MORTAR ALARM MORTAR ALARM Syreną: Sygnał modulowany trwający 5 min	RAKIETOWY, MOŹDIERZOWY – spodziewany w krótkim czasie, lub trwający	<ul style="list-style-type: none"> - Natychmiast szukaj zakrytego miejsca schronienia; - Melduj o prawdopodobnym kierunku prowadzonego ognia;
BLACK CZARNY	Głosem: TERRORISTS ATTACK TERRORISTS ATTACK TERRORISTS ATTACK Syreną: Sygnał ciągły 10 min	ATAK LĄDOWY, ATAK GRUP TERRORYSTYCZNYCH,	<ul style="list-style-type: none"> - Znajdź natychmiast ukrycie; - Broń siebie i pozycję; - Melduj o czynnościach przeciwnika.
YELLOW ŻÓŁTY	Głosem: GAS ALARM GAS ALARM GAS ALARM Syreną: Sygnał ciągły 1 min z przerwą 15 sek trwający 5 min	ALARM CHEMICZNY – użyto środków chemicznych, lub zostaną one użyte w najbliższym czasie.	<ul style="list-style-type: none"> - Przygotuj indywidualne środki ochrony przed skażeniami; - Pozostań w zakrytym ukryciu lub schronie aż do wydania kolejnych rozkazów.
BLUE NIEBIESKI	Głosem: GREEN GREEN GREEN Syreną: Sygnał ciągły 2 min.	ODWOŁANIE ALARMU	<ul style="list-style-type: none"> - przystąpić do realizacji zadań;

**2. STANY ZAGROŻENIA BMR ORAZ ODPOWIADAJĄCE IM ZASADY
PRZYGOTOWANIA I WYKORZYSTANIA ŚRODKÓW OCHRONY PRZED
SKAŻENIAMI**

	Maski pgaz	Środki ochrony skóry	Mobilne środki ochrony zbior.	Schrony
ZEROWY (ZERO)	Dostępne	Dostępne	Sprawne	-
NISKI (LOW)	Przy żołnierzu	Przy żołnierzu	Przygotowane do wykorzystania	zaplanowane
ŚREDNI (MEDIUM)	W gotowości	Filtracyjna - nałożona	W gotowości	Przygotowane
WYSOKI (HIGH)	W położeniu bojowym	W położeniu bojowym	Włączone UFW Żołnierze w woz. boj	Włączone UFW

**AKADEMIA OBRONY NARODOWEJ
WYDZIAŁ WOJSK LĄDOWYCH
KATEDRA SZTUKI OPERACYJNEJ I TAKTYKI**

Egz.
Wręczyć słuchaczom PSOT w dniu
23 kwietnia 19.15

**SYTUACJA WYJŚCIOWA
DO II ETAPU ĆWICZENIA
OPERACJA „GOLGOTA”**

**JEDNOSTRONNE ĆWICZENIE DOWÓDCZO-SZTABOWE,
/FORMA I RODZAJ ĆWICZENIA/**

**„KŁODZKO - 2008”
/KRYPTONIM ĆWICZENIA/**

/RODZAJ I SKALA MAPY/

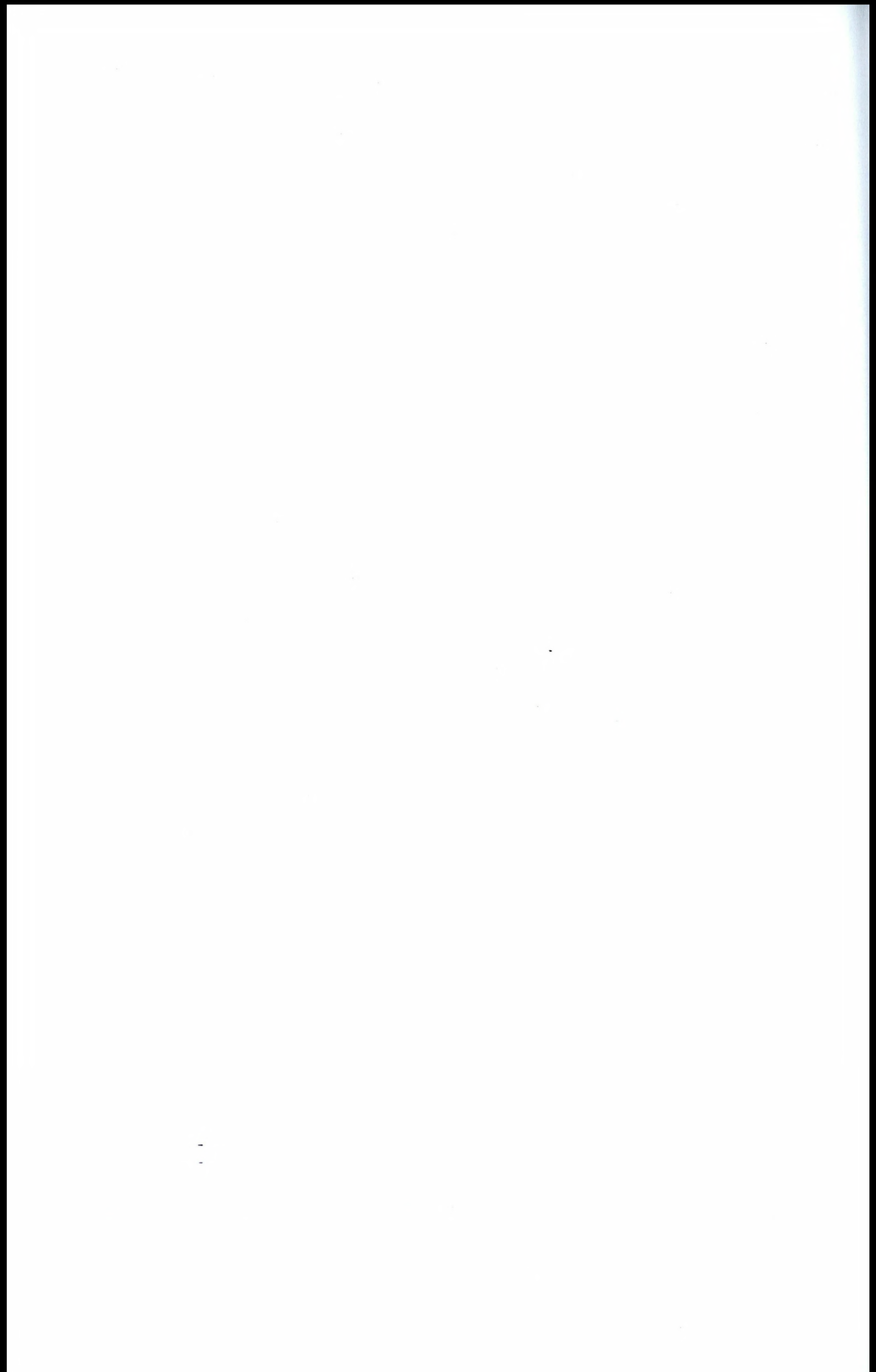
1:50 000

M-33-45CD,46CD,47CD
M-33-57AB,57CD,58AB,58CD,59AB,59CD
M-33- 60AB,60CD,69AB,69CD
M-33-70AB,70CD,71AB,71CD

Czas operacyjny: D+50

WARSZAWA

2008



I SYTUACJA OGÓLNA

Siły EMNB realizują zadania mandatowe w powierzonych rejonach. Najtrudniejsza sytuacja występuje w AOR JURBATU, gdzie wzmogły działania siły rebelianckie dążąc do uniemożliwienia wprowadzenia w życie postanowienia pokojowego dotyczącego przekazania AOT w rejonie WAŁBRZYCH – MIEROWSZÓW.

We wszystkich AOR batalionów funkcjonuje jasno zdefiniowana ZOS, z której strony konfliktu w większości wycofały wszystkie swoje wojska. Prawidłowe zajęcie i nadzorowanie strefy przez siły pokojowe zapobiega powstawaniu sytuacji konfliktowych.

W związku z podwyższonym zagrożeniem oddziaływania grup rebelianckich oraz możliwości wystąpień mniejszości KAZURA w enklawach położonych na drogach marszu tras pielgrzymek, dowództwo UNFORB wydało polecenie siłom EMNB, aby transport pielgrzymów z obozu dla uchodźców w Stronie Śląskie odbył się tylko w zorganizowany sposób.

II SYTUACJA SZCZEGÓŁOWA

POLBAT od ponad 25 dni realizuje zadania mandatowe.

Pododdziały batalionu rozmieszczone w AOR bez zakłóceń realizują postawione im zadania. W dotychczasowych działaniach nie napotkały trudności w nadzorowaniu postanowień porozumienia pokojowego. Współpraca z dowódcami jednostek stron konfliktu przebiega bez zakłóceń, choć można przewidywać, że wycofanie wojsk z ZOS może napotkać trudności. Jest to związane z tym, że drogi wyjścia tych sił prowadzą przez pola minowe, których rozminowanie zgodnie z przyjętym grafikiem staje się problematyczne (strony konfliktu specjalnie dążą do opóźniania wyjścia swoich wojsk).

Współpraca z lokalnymi władzami przebiega na poziomie zadowalającym. Realizowane są dwa zasadnicze programy pomocowe dla lokalnych społeczności. Pierwszy w enklawie KAZURA w rejonie m. ŚCINAWKA – którego celem jest umożliwienie powrotu uchodźcom /dostarczanie czystej wody, odbudowa infrastruktury komunalnej – sieć elektryczna, wodociąg, kanalizacja/.

Drugi w enklawie MIDA w rejonie m. OLDZRZYCHOWICE KŁODZKIE oraz, JASZKOWA – którego celem jest pomoc w odbudowie mostów, dróg i sieci elektrycznej, które ucierpiały w wyniku działań wojennych.

NA SD POLBAT wpłynęło zarządzenie operacyjne dotyczące zabezpieczenia święta religijnego w Wambierzycach. Dowództwo przystąpiło do planowania działań.

Dowództwo EMNB wynajęło 30 autobusów cywilnych KAZURA. Siły POLBAT zobowiązane zostały do zorganizowania konwojowania.

Dowódca batalionu w porozumieniu z przedstawicielem NGO koordynującym to przedsięwzięcie zobligowany został do zaplanowania tego przedsięwzięcia.

Jednocześnie NGO wynajęło dwie lokalne firmy budowlane, które mają wybudować dwa parkingi w rejonie świątyni mogące pomieścić każdy 30 autobusów i 200 samochodów osobowych. Firmy te przystąpiły do realizacji zlecenia.

III PRACA DO WYKONANIA

1. Zorganizować pracę dowództwa batalionu.
2. Zapoznać się z treścią założeń, rozkazu operacyjnego oraz załączników.
3. Określić zagrożenia
4. Wypracować koncepcję działania.
 - a) zabezpieczenia i ochrony dróg – tras- pielgrzymek
 - b) konwojowania pielgrzymów z obozu dla uchodźców
 - c) Zabezpieczenia i ochrony rejonu Wambierzyce

Opracował
/-/ mjr D. Majchrzak

Załączniki:

1. Sytuacja rozpoznawcza POLBAT D+50
2. Sytuacja inżynierska 101730A LIPIEC
3. Sytuacja artylerii 101730A LIPIEC
4. Sytuacja obrony przed bronią masowego rażenia 101730A LIPIEC
5. Sytuacja logistyczna POLBAT D+50

Wykonano w 50 egz.

Egz. nr 1–20 dokumentacja ćwiczenia

Egz. nr 21–50 sekcja wydawnictw typograf.

Wyk. mjr D. Majchrzak

Druk AON zam. nr 331/08/WW

SYTUACJA ROZPOZNAWCZA POLBAT

D+50

I. SYTUACJA OGÓLNA

Zbliżający się termin wycofania wszystkich wojsk KAZURY i MIDY poza strefę rozdzielania (nie później niż D+90) i ześrodkowania ich w wyznaczonych garnizonach i miejscach, spowodował aktywizację działalności środowisk politycznych, wojskowych i religijnych zarówno MIDY jak i KAZURY. W związku z tym poszczególne podmioty sceny politycznej konsolidują swoje szeregi i zapowiadają tworzenie koalicji zarówno przed wycofaniem wojsk jak i ześrodkowania ich w garnizonach.

Z ostatnich danych wynika (D+50), iż wycofanie i skoncentrowanie całej broni ciężkiej na odległość 20 km poza obecna linię przerwania ognia – które powinno zakończyć się do D+35 – jeszcze jest w trakcie realizacji.

Dodatkowo wiadomo:

- W dniach 1-3 września w m. WAMBIERZYCE (XR0393) odbędą się uroczystości religijne chrześcijaństwa ALFA.
- Zanotowano wzrost aktywności mniejszości narodowej MIDY w rejonach miejscowości RADKÓW (WR9995), BYSTRZYCA KŁODZKA (XR0394), oraz MIĘDZYLESIE (XR1956).
- Podjęto kilkakrotnie w ciągu ostatnich dni próby organizacji manifestacji oraz blokowania przewidywanych tras pielgrzymek .
- Grupy zbrojnego podziemia stron konfliktu prowadzą akcje sabotażowe. W miejscowościach POLANICA ZDRÓJ (XR0785), STRONIE ŚLĄSKIE (XR3371), ŚCINAWKA ŚREDNIA (XR0697) i TRZEBIESZOWICE (XR2679) destabilizują porządek publiczny dokując napadów na posterunki policji celem zaboru broni i amunicji. Ponadto komendanci policji w dalszym ciągu współpracują z liderami grup rebelianckich. Stwierdzono współpracę komendantów policji w miejscowościach: RADKÓW (WR9995) z płk WAZĄ; POLANICY ZDRÓJ (XR0784) z Andrzejem SZKLANĄ oraz z Milicją Wyzwolenia MIDY; BYSTRZYCY KŁODZKIEJ (XR1773) z Frontem Wyzwolenia; MIĘDZYLESIU (XR1856) Z Ojczyźnianym Ruchem Bojowym;

NOWA RUDA (XS0604) z płk Piotrem Wazą; BARDO (XR2396) z Andrzejem Szklaną oraz w ŁĄDKU ZDRÓJ (XR3078) z Tradycyjnym Chrześcijaństwem Alfa.

- W rejonach miejscowości WOLANTY (XR 0788), CHCIESZÓW (XR0590), DZIKOWIEC (XR1203) oraz BRZEŹNICA stwierdzono PODODZIAŁY ZWAŚNIONYCH STRON. Jest to efekt braku realizacji postanowień wrocławskich, strony tłumaczą się trudnościami wynikającymi z dużego zagrożenia minowego na drogach przewidywanego wycofania.
- W rejonie miejscowości STARY WIELISZEW (XR1284) oraz PASZKÓW (XR0879) stwierdzono aktywizację lokalnych grup separatystycznych KAZURY.
- Wczoraj w godzinach wieczornych nielegalna rozgłośnia radiowa „Radio Wolna Kazura” nawołuje do powrotu KAZURIAN w rejony położone wokół WAMBIERZYC.
- Ponadto ustalono:
 1. W rejonie m. DZIKOWIEC stanowisko ogniowe artylerii.
 2. Podpalenia zabudowań w RASZKÓW (XR0693), dokonał oddział PŁK. WAZY oraz ataki na RATNO GÓRNE (XR0196) także są dziełem tej samej organizacji, natomiast do podpażeń i uprowadzeń z m. ŚCINAWKA DOLNA (XR0995) przyznała się MILICJA WYZWOLENIA MIDY.
 3. Podpalenia zabudowań w ŚCINAWIE DOLNEJ (XR1095), dokonał oddział z FRONTU WYZWOLENIA oraz ataki na ŚCINAWĘ ŚREDNIĄ I GÓRNĄ (XR0698) I (XR0499) także są dziełem tej samej organizacji.
 4. Lądowisko śmigłowców pld. TŁUMACZÓW (XR0097).

II. SYTUACJA SZCZEGÓŁOWA

Pluton rozpoznawczy POLBAT realizuje zadania rozpoznawcze
Strukturę organizacyjną wojsk przeciwnika przyjmować jak dotychczas.

III.
DANE DODATKOWE

1. W ugrupowaniu batalionu rozwinięty będzie Taktyczny Zespół Działań Psychologicznych EMNB (elaborator pocisków propagandowych oraz rozgłośnia elektroakustyczna).
2. Na czas realizacji zadania dowódca EMNB umożliwi wykorzystanie na potrzeby rozpoznania zestaw BAL. Wykorzystanie po uprzednim uzgodnieniu trasy przelotu i obiektów rozpoznania z sekcją rozpoznania EMNB.

IV.
PRACA DO WYKONANIA

1. Na potrzeby batalionu opracować taktyczną ocenę rozpoznawczą.
2. Przygotować i przedstawić zasadnicze wnioski z oceny terenu i warunków pogodowych w rejonie odpowiedzialności batalionu.
3. Graficznie i pisemnie przygotować propozycję wariantów zagrożenia oraz propozycję koncepcji działań rozpoznawczych
4. Na foliach wrysować niezbędne elementy oceny zagrożenia.
5. Zaplanować system rozpoznania w zaistniałej sytuacji.

OPRACOWAŁ:

/-/ płk dr Andrzej NOWAK

SYTUACJA INŻYNIERYJNA 101730A LIPIEC**I
SYTUACJA OGÓLNA**

1. W ostatnim miesiącu siły koalicji oraz mniejszości narodowe stron przeciwnych atakowane były przy pomocy improwizowanych ładunków wybuchowych (IED), samochodów pułapek VBIED i różnego rodzaju min pułapek. Szczególne nasilenie ataków miało miejsce w okolicach m.: WAMBIERZYCE /WR0394/, TŁUMACZÓW /XS0001/, ZACISZE /XS0803/, ŚCINAWKA DOLNA /XR0995/, płd. KŁODZKO, ŻELAZNO /XR1980/. Nie należy wykluczać, iż obiektami ewentualnych ataków mogą być pielgrzymi udający się do m. WAMBIERZYCE. Z dotychczasowej działalności grup rebelianckich w zakresie użycia IED jednoznacznie wynika, że do najczęstszych miejsc wykorzystywanych do ataków zalicza się:

- pobocza dróg lub miejsce pomiędzy pasami dróg,
- miejsca robót drogowych,
- przydrożne zarośla lub roślinność,
- znaki drogowe lub konstrukcje przydrożnych reklam,
- inne urządzenia drogowe.

2. Do wykonania IED grupy rebelianckie najczęściej stosowały: pociski artyleryjskie, moździerzowe, bomby lotnicze, plastyczny materiał wybuchowy, lont detonujący, przewody elektryczne, akumulatory, telefony, elementy elektroniczne zabawek i inne urządzenia elektroniczne. Wsadzenie IED zazwyczaj odbywało się drogą radiową lub przewodową.

3. W ostatnim okresie pojawiło się użycie improwizowanych ładunków wybuchowych na pojazdach mechanicznych (VBIED - z jęz. ang. Vehicle Based Improvised Explosive Devices). W sumie zanotowano 6 takich ataków, z czego 3 w rejonie odpowiedzialności POLBAT w okolicach miejscowości: TŁUMACZÓW /XS0101/, KSIĄŻEK /XR1686/, TRZEBIESZOWICE /XR2578/. Przygotowany samochód z materiałami wybuchowymi i niebezpiecznymi zaparkowany był z reguły w miejscu skupienia się osób stanowiących mniejszość narodową. Do chwili obecnej nie stwierdzono ataków samobójczych.

4. Należy przypuszczać, że przystąpiono do szkolenia specjalistów od przygotowywania tego rodzaju pułapek lub zwerbowano saperów byłych armii stron konfliktu.
5. Łatwy dostęp do materiałów wybuchowych, pocisków różnego kalibru umożliwia proste i szybkie przygotowanie urządzeń wybuchowych. Stwierdzono także kilka kradzieży pocisków różnego typu, w tym granatów moździerzowych, ze składów amunicji w m. ZŁOTY STOK /XR3390/ i MIĘDZYLESIE /XR1956/.

II

SYTUACJA SZCZEGÓŁOWA

1. Pododdział inżynieryjny POLBAT zgodnie z otrzymanym zadaniem realizował zadania wsparcia inżynieryjnego operacji pokojowej. Wykonano zasadnicze prace inżynieryjne związane z rozbudową infrastruktury bazy i posterunków kontrolnych. Aktualnie budowane są obiekty mające na celu zwiększenie warunków ochronnych wojsk oraz ich funkcjonowania w rejonie odpowiedzialności.
2. Dowódca POLBAT w dniu 10 LIPIEC uzyskał informacje, że:
 - a. 2 ksap/EMNB w okresie od 25 SIERPIEŃ do 04 WRZESIEŃ wydzieli jeden patrol EOD do działania zgodnie z decyzją dowódcy POLBAT w rejonie m. WAMBIERZYCE. Ponadto w wymienionym okresie posiadać będzie w gotowości do wsparcia działań POLBAT jeden plsap do zadań związanych z przygotowaniem rejonu, na którym odbędzie się uroczystość religijna oraz blokowania lub izolowania sił nieprzyjacielskich. Rodzaj, zakres oraz termin i miejsce wykonywania zadań określić ma dowódca POLBAT;
 - b. należy zapewnić pod względem inżynieryjnym warunki do przeprowadzenia uroczystości w WAMBIERZYCACH oraz bezpieczny i niezakłócony marsz pielgrzymów po wyznaczonych trasach, a także swobodę manewru własnym siłom.

III
DANE DODATKOWE

Bez zmian.

IV
PRACA DO WYKONANIA

W roli specjalisty wojsk inżynieryjnych:

- zapoznać się z sytuacją w rejonie odpowiedzialności POLBAT;
- opracować wnioski z oceny inżynieryjnej sytuacji;
- wypracować koncepcję realizacji zadań inżynieryjnych.

OPRACOWAŁ

/-/ ppłk dr inż. Waldemar
KAWKA

SPRAWDZIŁ

/-/ płk dr hab. inż. Paweł
CIEŚLAR

SYTUACJA ARTYLERII 101730A LIPIEC

I

SYTUACJA OGÓLNA

1. W ostatnim okresie siły koalicji oraz mniejszości narodowej stron przeciwnych atakowane były przy pomocy improwizowanych wyrzutni raketowych. Szczególne nasilenie ataków miało miejsce w aglomeracjach miejskich: TŁUMACZÓW (XS6101), RADKÓW (WR9995), WAMBIERZYCE (XR0394), BYSTRZYCA KŁODZKA (XR1672). Należy się liczyć z dalszym oddziaływaniem improwizowanych wyrzutni raketowych i moździerzy przez siły rebelianckie, szczególnie w czasie przejazdu z obozów i enklaw do Świątyni.
2. W ostatnim tygodniu rebelianci dwukrotnie dokonali ataku moździerzowego na bazę. Na podstawie analizy lejów po wybuchach stwierdzono, że ataki przeprowadzono z kierunku północno – wschodniego.
3. Z rejonu m. DZIKOWIEC odnotowano wystrzały artyleryjskie. Na podstawie rozpoznania prowadzonego przez 2 pluton rozpoznania artyleryjskiego (plra) potwierdzono położenie stanowiska ogniowego artylerii.

II

SYTUACJA SZCZEGÓŁOWA

1. 2 ba z 2 plra realizuje zadania w rejonie odpowiedzialności POLBAT.
2. 2 ba demonstruje obecność i możliwości zajmując jednym pl. ogn. po dwa dziennie zaplanowane rejony SO. Jeden pl. ogn. rozwinięty na SO pozostaje w gotowości do ochrony bazy;
3. RZRA LIWIEC rozwinięty w rejonie bazy prowadzi rozpoznanie w wyznaczonych sektorach;
4. SWO z 2plra wykonują zadania w następujący sposób: 2×SWO rozwinięte przy punktach kontrolnych, 1×SWO punkt obserwacyjny w bazie, 1×SWO działa razem z 2 ba;

III

DANE DODATKOWE

1. Na czas uroczystości stacja meteo „BAR” będzie realizowała zabezpieczenie meteo na korzyść 2 ba w rejonie odpowiedzialności POLBAT;

IV

PRACA DO WYKONANIA

1. W roli oficera ds. artylerii:
 - zapoznać się z sytuacją w rejonie odpowiedzialności POLBAT;
 - ocenić możliwość użycia artylerii przez regularne jednostki stron konfliktu oraz grupy rebelianckie;
 - wypracować koncepcję użycia artylerii (uwzględnić w tym przedsięwzięcia przygotowania meteorologicznego) do wsparcia działań na wypadek zagrożeń powstałych podczas uroczystości w WAMBIERZYCACH.

OPRACOWAŁ

ppłk dr Tomasz RUBAJ

SYTUACJA OBRONY PRZED BRONIĄ MASOWEGO RAŻENIA 101730A LIPIEC

I

SYTUACJA OGÓLNA

1. W ostatnim okresie siły koalicji oraz mniejszości narodowe stron przeciwnych atakowane były przy pomocy improwizowanych ładunków chemicznych i biologicznych. Szczególne nasilenie ataków miało miejsce w aglomeracjach miejskich: TŁUMACZÓW (XS6101), RADKÓW (WR9995), WAMBIERZYCE (XR0394), BYSTRZYCA KŁODZKA (XR1672), STRONIE ŚLĄSKIE (XR3371), KŁODZKO (XR1688), ŚCINAWKA ŚREDNIA (XR0697). Należy się liczyć z dalszym oddziaływaniem improwizowanych ładunków przez siły rebelianckie, szczególnie w czasie przejazdu z obozów i enklaw do Świątyni, jak również w czasie samych uroczystości i po ich zakończeniu.
2. Na trasach pielgrzymek występuje znaczna liczba zakładów i obiektów przemysłowych z toksycznymi środkami przemysłowymi. Należy także się liczyć z możliwością wystąpienia celowego niszczenia tych obiektów w celu utrudnienia w dotarciu do miejsca Kultu.
3. Stwierdzono kilka kradzieży pojemników z bronią chemiczną z magazynów: POLANICA ZDRÓJ (XR0684), MIĘDZYLESIE (XR1956).

II

SYTUACJA SZCZEGÓŁOWA

1. Pododdział wojsk chemicznych POLBAT zgodnie z otrzymanym zadaniem realizowały zadania obrony przed bronią masowego rażenia. Wykryły i rozpoznały miejsca użycia broni chemicznej, biologicznej i skażeń pochodzenia przemysłowego. Pobrały i przeanalizowały kilkanaście próbek materiałów podejrzanych o skażenie bronią chemiczną, biologiczną i radiologiczną.
2. Ukompletowanie pododdziałów wojsk chemicznych: w ludziach - 90%, w sprzęcie - 97%.
3. Zadanie: zapewnić realizację przedsięwzięć obrony przed bronią masowego rażenia w celu osłabienia skutków przypadkowego lub zamierzonego użycia

toksycznych środków przemysłowych lub użycia broni chemicznej i biologicznej w rejonie uroczystości religijnych i na drogach przemieszczania.

III

DANE DODATKOWE

1. Warunki meteorologiczne:

- wiatr południowo – zachodni o prędkości – 2-3 m/s;
- zachmurzenie 6/10;
- temperatura powietrza w dzień – ($+ 10\text{ C}^{\circ}$), w nocy – ($+ 5\text{ C}^{\circ}$);
- temperatura gleby – ($+ 4\text{ C}^{\circ}$).

IV

PRACA DO WYKONANIA

2. W roli specjalisty wojsk chemicznych:

- zapoznać się z sytuacją w rejonie odpowiedzialności POLBAT;
- ocenić możliwości obrony przed bronią masowego rażenia w poszczególnych wariantach;
- wypracować koncepcję obrony przed bronią masowego rażenia.

OPRACOWAŁ

/-/ płk dr. inż. Bogdan MICHAILIUK

SYTUACJA LOGISTYCZNA POLBAT

D + 50

I. SYTUACJA OGÓLNA

W czasie trwania uroczystości religijnych w WAMBIERZYCACH zabezpieczenie logistyczne realizowane będzie przez błąg EMNB oraz siły i środki wydzielone przez KAZURA. Przedsięwzięcia logistyczne realizowane przez błąg ograniczone będą do wydzielenia czterech cystern na wodę oraz zorganizowania punku medycznego na 100 łózek, gdzie będzie udzielana pierwsza pomoc lekarska. Dodatkowo dla osób wymagających kwalifikowanej pomocy medycznej wydzielono po 100 łózek w szpitalach KUDOWA ZDRÓJ i NOWA RUDA. Zabezpieczenie usług socjalno – bytowych (zakwaterowanie, toalety, parkingi) oraz punktów informacyjnych organizowane będzie przez siły i środki KAZURA (samorząd terytorialny) we współpracy z S4 i S5 EMNB.

II. SYTUACJA SZCZEGÓŁOWA

Kompania logistyczna POLBAT znajduje się w bázie w m. BYSTRZYCA KŁODZKA i realizuje zadania bieżące zabezpieczenia logistycznego batalionu.

W czasie uroczystości religijnych w WAMBIERZYCACH wydzielone siły i środki klog. zabezpieczać będą pododdziały POLBAT znajdujące się w tym rejonie.

III. DANE DODATKOWE

Bez zmian.

IV. PRACA DO WYKONANIA

1. Zapoznać się z sytuacją logistyczną oraz dokumentacją rozkazodawczą dotyczącą zabezpieczenia logistycznego. Niezbędne dane logistyczne z założenia narysować na mapie.

2. Być w gotowości do zreferowania sposobu organizacji zabezpieczenia logistycznego uroczystości religijnej w WAMBIERZYCACH.
3. Dokonać rozpoznania w zakresie możliwości korzystania z innych (nie wyszczególnionych w założeniu) elementów infrastruktury logistycznej w rejonie m. WAMBIERZYCE oraz narysować dane w tym zakresie na mapie.

Uzupełnienie – bez zmian.

OPRACOWAŁ:
mjr dypl. mgr Maciej KAŻMIERCZAK

**AKADEMIA OBRONY NARODOWEJ
WYDZIAŁ WOJSK LĄDOWYCH
KATEDRA SZTUKI OPERACYJNEJ I TAKTYKI**

Egz.
Wręczyć studentom PSOT
w dniu 23.04 o godz. 19.00

**ZARZĄDZENIE OPERACYJNE NR 17 MNBE
OPERACJA „GOLGOTA”**

**JEDNOSTRONNE ĆWICZENIE DOWÓDCZO-SZTABOWE,
/FORMA I RODZAJ ĆWICZENIA/**

**„KŁODZKO - 2008”
/KRYPTONIM ĆWICZENIA/**

Czas operacyjny: D+50

WARSZAWA

2008

Egz. nr 1 z 12
MNBE
PACZKÓW
101730A LIPIEC
NP/JP/11210

ZARZĄDZENIE OPERACYJNE Nr 17

Dokumenty odniesienia: 1501 POLSKA, M-33-45CD,46CD,47CD,
M-33-57AB,57CD,58AB,58CD,59AB,59CD, M-33- 60AB,60CD,69AB,69CD
M-33-70AB,70CD,71AB,71CD

Wydanie 1 1998 OT Szt. Gen. WP. 1:50 000.

Strefa czasowa: ALFA

Podział sił:

Pierwszy rzut: POLBAT;
Odwód: kcz, plkpów,;

1. SYTUACJA

a. Strony konfliktu.

(1) Ludność cywilna.

- (a) 30 LIPCA biskup dawnej Diecezji Wambierzyckiej chrześcijaństwa ALFA (KAZURA) Stanisław Gabor przebywający obecnie w Ząbkowicach ŚLASKICH zwrócił się do dowódcy sił pokojowych o umożliwienie przeprowadzenia tradycyjnej uroczystości religijnej Kazurian związanej z kultem św. Jadwigi. Uroczystości odbędą się w miejscowości WAMBIERZYCE /XR0393/ w dniach 1-3 września.
- (b) W uroczystości weźmie udział około 5000-7000 osób. Pielgrzymki przybędą z obozu dla uchodźców w STRONIE ŚLĄSKIE /XR3471/ enklawy: ŚCINAWKA GÓRNA /XR0498/, ŚCINAWKA DOLNA /XR0995/, ŁOMNICA /XR1279/, GORZANÓW /XR1674/, BYSTRZYCA KŁODZKA /1873/, WILKANÓW /XR2068/, DOMASZKÓW /XR2063/, NAGODZICE /XR1959/ oraz miejscowości KŁODZKO /XR1788/.
- (c) Misja ONZ zaakceptowała pielgrzymkę z zastrzeżeniem, że w uroczystości może wziąć udział do 6000 uczestników. Ponadto ONZ zastrzega sobie prawo odwołania uroczystości z przyczyn bezpieczeństwa.
- (d) Oczekiwany przyjazd pielgrzymów nastąpi z trzech kierunków:
 1. Z kierunku enklawy ŚCINAWKA po drodze: TŁUMACZÓW /XS6101/ - RADKÓW /WR9995/ - WAMBIERZYCE /XR0394/ około 500 pielgrzymów.
 2. Z kierunku enklawy ŁOMNICA-GORZANÓW po drodze: BYSTRZYCA KŁODZKA XR1783/ - POLANICA ZDRÓJ /XR0785/ - WAMBIERZYCE /XR0394/ około 800 pielgrzymów.
 3. Z kierunku BYSTRZYCY KŁODZKIEJ po tej samej drodze ok. 500 pielgrzymów.
 4. Z kierunku enklawy WILKANÓW-DOMASZKÓW po drodze: MIEDZYLESIE /XR1956/ - BYSTRZYCA KŁODZKA /XR1873/ -

POLANICA ZDRÓJ /XR 0785/ - WAMBIERZYCE /XR0394/ około 1000 pielgrzymów.

5. Z kierunku obozu dla uchodźców w STRONIE ŚLĄSKIE po drogach: nr 1 STRONIE ŚLĄSKIE /XR3371 - BYSTRZYCA KŁODZKA /XR1873/ - POLANICA ZDRÓJ /XR0785/- WAMBIERZYCE /XR0394/ około 1000 pielgrzymów oraz po drodze nr 2 STRONIE ŚLĄSKIE - TRZEBIESZOWICE /XR2679/ - KŁODZKO - ŚCINAWKA ŚREDNIA /XR0697/ - WAMBIERZYCE ok. 1000 pielgrzymów.

(2) Lokalne siły zbrojne.

- (a) Pomimo zastrzeżeń do porozumienia pokojowego nie należy spodziewać się zakłóceń uroczystości ze strony lokalnych sił zbrojnych MIDY oraz KAZURY.
- (b) Uważa się jednak, że żołnierze Sił Zbrojnych KAZURY mogą uczestniczyć w pielgrzymce przebrani w ubrania cywilne. Zagrożenie ocenia się jako ŚREDNIE.

(3) Policja lokalna.

- (a) Dowódcy posterunków lokalnej policji zarówno ze strony MIDY jak również KAZURY jednoznacznie oznajmili, że nie są w stanie zagwarantować bezpieczeństwa pielgrzymom. Po odwołaniu szefa policji w WAMBIERZYCACH powstało wiele zatargów i nieporozumień pomiędzy liderem lokalnej partii a nowym szefem policji. Jest bardzo prawdopodobne, że nowy szef nie będzie chciał współpracować z Międzynarodowymi Siłami Pokojowymi w zabezpieczeniu uroczystości.
- (b) W przypadku konfrontacji podczas przejazdu, jak i w trakcie trwania uroczystości, jest bardzo prawdopodobne, że policja lokalna będzie pasywna i starać się będzie unikać starć.

(4) Siły rebelianckie

Istnieje wysokie prawdopodobieństwo oddziaływania ze strony grup rebelianckich MIDY. Należy liczyć się z oddziaływaniem w czasie przejazdu z obozu dla uchodźców oraz enklaw do świątyni jak również w czasie samych uroczystości i po ich zakończeniu w drodze powrotnej.

(5) Inne.

- (a) Burmistrz WAMBIERZYC Hubert DROZD /MIDA/ stwierdził, że przeprowadzenie przez KAZURĘ uroczystości religijnej w tym czasie i tym miejscu jest nie do zaakceptowania. Obszar WAMBIERZYCE - TŁUMACZÓ - RADKÓW to zdefiniowana enklawa ludności MIDA. Zarówno obecny proboszcz parafii jak również lokalny lider to wyznawcy chrześcijaństwa i nacjonaliści MIDA, którzy nawołują miejscową ludność MIDA do przeciwstawienia się ponownemu osiedlaniu się na tym terenie ludności pochodzenia KAZURA.
- (b) Z otrzymanych informacji wynika, że uroczystość przyciągnęła uwagę jego zwolenników. Należy liczyć się ze zwiększoną

aktywnością lokalnych rozgłośni radiowych mogących skomplikować i tak trudną sytuację.

Rozgłoszenie MIDA (Polanica Zdrój, Tłumaczów),

Rozgłoszenia KAZURA (Stronie Śląskie)

- (c) Nie jest znana liczba uczestników uroczystości religijnej ze strony MIDA. Nawet, jeśli liczba ta nie przekroczy 500 osób, nie można być pewnym czy zostanie ona zaakceptowana przez społeczeństwo KAZURY. Może dojść do blokad dróg ujętych w trasach pielgrzymek w szczególności w rekinie enklaw MIDA.
- (d) Innym ważnym wydarzeniem jest nowa inicjatywa KAZURY. Jedną z lokalnych partii demokratycznych prokazuriańskich rozpoczęła na szeroką skalę akcję powrotu KAZURIAN w rejony położone wokół WAMBIERZYC. Pielgrzymka może być wykorzystana do promocji tej idei.

b. **Sily własne.**

Bez zmian.

c. **Zmiany w podporządkowaniu.**

Bez zmian.

2. **ZADANIE**

MNBE stwarza warunki do przeprowadzenia uroczystości w WAMBIERZYCACH oraz po trasach pielgrzymek bez zakłóceń i zapewnia swobodę manewru własnym siłom.

3. **REALIZACJA**

a. **Zamiar działania.**

- (1) We współdziałaniu z siłami lokalnej policji, władz oraz lokalnych liderów podjąć wszelkie wysiłki zmierzające do zapewnienia bezpieczeństwa podczas uroczystości religijnej. Priorytetem jest bezpieczeństwo sił własnych.
- (2) Sposób wykonania. Działania prowadzić w dwóch etapach.
 - (a) ETAP 1 (monitorowanie):
 - (i) Monitorować sytuację w rejonach enklaw oraz obozu dla uchodźców.
 - (ii) Monitorować wyznaczone drogi:
 - (iii) Organizować punkty kontrolne w celu wykluczenia pojawienia się broni w m. WAMBIERZYCE.
 - (iv) Monitorować zachowania lokalnej społeczności w kościołach:
 - (b) ETAP 2 (zapewnienie swobody manewru i izolacja miejsca uroczystości):
 - (i) Być w gotowości do opóźniania przybycia konwojów KAZURY w razie potrzeby przekonywać uczestników do nie wkraczania na teren planowanej uroczystości.

- (ii) Być w gotowości do blokowania rejonów wokół lokalnych kościołów, w których mogą wystąpić wystąpienia tłumu.
- (iii) Być w gotowości, jeśli będzie taka konieczność, do usunięcia siłą blokad na drogach tras pielgrzymek.
- (3) Ugrupowanie. W jeden rzut z odwodem.
- (4) Priorytety wsparcia i zabezpieczenia.
 - (a) Ogień można otworzyć w celu zapewnienia bezpieczeństwa żołnierzy sił pokojowych zabezpieczających rejon, na którym odbędzie się uroczystość religijna.
 - (b) Ogień z moździerzy amunicją oświetlającą i dymną w celu zademonstrowania siły w decyzji dowódcy POLBAT.

b. **POLBAT.**

(1) ETAP 1

- (a) W ścisłej łączności z siłami lokalnej policji, lokalnymi władzami oraz liderami zapewnić bezpieczeństwo na trasach pielgrzymek, podczas uroczystości oraz zagwarantować przestrzeganie prawa i porządku.
 - (i) Monitorować sytuację w rejonach enklaw oraz obozu dla uchodźców.
 - (ii) Monitorować drogi:
 - a) TŁUMACZÓW /XS6101/ - RADKÓW /WR9995/ - WAMBIERZYCE /XR0394/
 - b) BYSTRZYCA KŁODZKA XR1783/ - POLANICA ZDRÓJ /XR0785/ - WAMBIERZYCE /XR0394/
 - c) MIEDZYLESIE /XR1956/ - BYSTRZYCA KŁODZKA /XR1873/ - POLANICA ZDRÓJ /XR 0785/ - WAMBIERZYCE /XR0394/
 - d) STRONIE ŚLĄSKIE /XR3371 - BYSTRZYCA KŁODZKA /XR1873/ - POLANICA ZDRÓJ /XR0785/- WAMBIERZYCE /XR0394/
 - e) STRONIE ŚLĄSKIE – TRZEBIESZOWICE /XR2679/ - KŁODZKO – ŚCINAWKA ŚREDNIA /XR0697/ - WAMBIERZYCE

W celu rozpoznania zamieszek we wczesnym ich stadium.

- (b) Koordynować z lokalną policją obecność obydwu stron na punktach kontrolnych.
- (c) Wyznaczyć ilość oraz miejsce punktów kontrolnych według ocen.
- (d) Ustalić standardowe oznakowanie pól minowych wzdłuż dróg: wyznaczonych jako trasy pielgrzymek na wcześniej wskazanych odcinkach w celu uchronienia przed wejściem w znane pola minowe.
- (e) Zorganizować punkty kontrolne w celu wykluczenia możliwości pojawienia się broni w LIWIE.

- (f) Z odległości monitorować kościoły w: TŁUMACZÓW /XS0101/, RADKÓW /WR9995/, CHOCIESZÓW /XR0590/, ŻELAZNO /XR1981/, OLDRZYCHOWICE KŁODZKIE /XR2221/, TRZEBIESZOWICE /XR2579/.

(2) ETAP 2

- (a) Być w gotowości do opóźniania przybycia konwojów KAZURY do IEBL po wyznaczonych drogach.
- (b) Być w gotowości do zablokowania terenu wokół kościołów TŁUMACZÓW /XS0101/, RADKÓW /WR9995/, CHOCIESZÓW /XR0590/, ŻELAZNO /XR1981/, OLDRZYCHOWICE KŁODZKIE /XR2221/, TRZEBIESZOWICE /XR2579/ w celu wykluczenia możliwości eskalacji konfrontacji.
- (c) Być w gotowości do usunięcia blokad z wcześniej wymienionych dróg, jeśli zajdzie konieczność – przy użyciu siły.
- (d) Zapewnić bezpieczny przebieg uroczystości w WAMBIERZYCACH
- (e) Zapewnić zabezpieczenie logistyczne i medyczne pielgrzymom
- (f) Zorganizować lądowisko śmigłowców w celu zabezpieczenia „helimedavac”.
- (g) Być w gotowości do eskortowania ambulansu opancerzonego do miejsc wypadku personelu oraz eskorty ambulansów cywilnych w przypadku zagrożenia życia i zdrowia ofiar cywilnych.

c. **MONBAT.**

- (1) Być w gotowości od 250600SIER do wsparcia POLBAT jednym plutonem zmechanizowanym w rejonie STRONIE ŚLĄSKIE

d. **JURBAT.**

- (1) Od 250600SIER blokować zachodnią granicę z POLBAT w celu niedopuszczenia do ruchu ludności cywilnej oraz neutralizowania grup rebelianckich.

e. **Odwód.**

- (1) kcz od 251000SIER OPCOM dowódcy POLBAT
- (2) plkpow od 010500WRZE OPCOM dowódcy POLBAT

f. **Wytuczne koordynujące.**

- (1) Spotkanie z lokalnymi przedstawicielami władz, policji oraz kościoła dotyczące uzgodnienia współdziałania odbędzie się 150900SIER na SD dowódcy MNBE.
- (2) Podczas uroczystości informować MNBE o sytuacji, co 60 min. Każde istotne zdarzenie natychmiast.

4. **ZABEZPIECZENIE LOGISTYCZNE**

5. **DOWODZENIE I ŁACZNOŚĆ**

a. **Dowodzenie.**

Bez zmian.

b. **Łączność.**

Bez zmian.

6. **OCHRONA WOJSK**

Na czas prowadzenia działań wprowadzam następujące sygnały:

FOXTROT

LIMA 2

LOW (NISKI)

POTWIERDZENIE:

ZA ZGODNOŚĆ:

D. MAJCHRZAK

MJR

NAZWISKO

STOPIEŃ

Jan KEN

ZAŁĄCZNIKI:

ROZDZIELNIK:

Zewnętrzny:

Do realizacji:

MONBAT

1

POLBAT

2

JURBAT

3

Do wiadomości:

kcz

4

szkpow

5

Wewnętrzny:

Do realizacji:

Dowództwo MNBE

8-12

Do wiadomości:

Dowódca

13

a/a

14

Wykonano w 20 egz.

Egz. nr 1-20 dokumentacja ćwiczenia

Wyk. mjr D. Majchrzak

Druk AON zam. nr 332/WW/08

Egz. nr ...

GEOINFORMACJA

„KŁODZKO 2008”

(Materiał opracowany na potrzeby ćwiczenia)

Ppłk Andrzej Łaszczuk
Ppłk Przemysław Paździorek



UWAGI:

- Niniejszy opis dotyczy jedynie obszaru zainteresowania (określonego dla ćwiczenia nie obejmując całości terytorium państw biorących udział w konflikcie).
- Przedstawiony na mapach przebieg granicy państw nie odzwierciedla tła operacyjno-taktycznego przyjętego w ćwiczeniu.
- Do oznaczeń kierunków stron świata przyjęto oznaczenia międzynarodowe: **N** – północ, **S** – południe, **E** – wschód, **W** – zachód.
- Nazwy geograficzne przytoczono, zgodnie ze standardami NATO, bez odmiany w języku polskim – w formie zapisu stosowanego na produktach kartograficznych.
- Oznaczenie „Współrzędne MGRS UTM” – współrzędne (lokalizacja) obiektu wyrażone w siatce meldunkowej UTM.
- Ze względu na jawność opracowania prezentowano tylko treści uogólnione i ogólnie dostępne.
- Opracowanie GEOINFORMACJE wzorowano na zaleceniach zawartych w: "GUIDELINES FOR OPERATIONAL PLANNING (GOP)", DRAFT – 1 DEC 1999, NATO Unclassified
- Treści zawarte w opracowaniu wygenerowano na potrzeby ćwiczenia i nie odzwierciedlają rzeczywistego stanu.



I. SYNTETYCZNA OCENA WOJSKOWO-GEOGRAFICZNA

Obszar zainteresowania wyznaczony pomiędzy miejscowościami TRUTNOV – SWIEBODZICE –WROCŁAW- NYSA– GŁUCHŁAZY– NACHOD.

1. INFORMACJA OGÓLNA

Państwo Bogland zajmuje obszar o powierzchni ok. 100 000 km kwadratowych, który zamieszkuje ok. 1,5 mln ludności. Jest to państwo śródlądowe graniczące od zachodu z Gotlandem i Nordą od północy z Nordą od wschodu z Bizonią i Olandem oraz od południa z Westlą.

Bogland podzielony jest na trzy różne prowincje KAZURA, MIDA oraz JESENİK.

Dominującą grupą etniczną są Kazuranie (50%) pozostałe grupy stanowią Mido-
wie (40%) oraz Jesenicy (10%).

Populacja ludności w większości rozmieszczona jest wokół ośrodków przemysłowych na terenie republiki Kazury tj. Wrocław, Wałbrzych, Świdnica.

Podstawowym językiem urzędowym jest język polski choć każda z republik wykształciła swój własny dialekt i akcent, jednak wszyscy mieszkańcy Boglandu mogą się porozumiewać bez problemów.

Do najistotniejszych elementów środowiska geograficznego, stanowiących zarazem ważne czynniki warunkujące prowadzenie działań militarnych w operacji pokojowej „MAJOWE OCIEPLENIE” na obszarze zainteresowania, należą: rzeźba terenu, kompleksy leśne, warunki klimatyczno-pogodowe, system infrastruktury komunikacyjnej oraz sieć hydrograficzna (wody),

Analizowany obszar chociaż stanowi mozaikę typów krajobrazów, to zasadniczo obejmuje dwie formy fizycznogeograficzne krajobrazu - strefę nizin (równin falistych) w części **NE** obszaru oraz wyżyn i gór w części **SW**. Na całości obszaru występują krajobrazy dolin i obniżeń, którymi w przeważającej części płyną ciekі wodne. Obszar nizin nie stwarza znaczących przeszkód w prowadzeniu



działań militarnych. Istotne ograniczenia występują w obszarze wyżyn i gór. Obszary górskie posiadają duże i bardzo duże walory obronne, zaś doliny rzeczne i obszary kompleksów leśnych – średnie. Bardzo duże znaczenie dla obszarów górskich posiadają przełęcze – stanowiące dogodne warunki do transportu z wykorzystaniem środków jezdnych.

Sieć hydrograficzna obszaru zainteresowania jest znacznie rozbudowana. Przeważają cieki małe. Stanowią one utrudnienia dla przemieszczania wojsk z racji dużej gęstości występowania, oraz podmokłego charakteru dolin rzecznych w obszarach nizinnych obszaru. Na obszarach górskich utrudnienia stwarzają strome doliny rzeczne, znaczny prąd wodny oraz zagrożenie powodziowe. Głównymi przeszkodami wodnymi są rz. NYSA KŁODZKA oraz ŚCINAWA.

Na obszarze występują dwa duże kompleksy zbiorników wodne/retencyjne (J.Otmuchowskie oraz J.Nyskie), których uszkodzenie lub dokonanie celowego zrzutu wód może spowodować zatopienia znacznych rejonów istotnych dla planowanych działań.

Rejon zainteresowania zagrożony jest występowaniem zjawisk powodziowych. W miesiącu maju może wystąpić zagrożenie powodziowe doliny rz. Nysy Kłodzkiej.

Roślinność istotna dla działań na obszarze zainteresowania ogranicza się głównie do kompleksów leśnych. Z powodu przewagi drzewostanów iglastych w lasach (zwłaszcza obszarów górskich) istotne zagrożenie stwarzać mogą pożary oraz zawały na drogach.

Gęstość zamieszkania regionu odpowiada średniej krajowej państwa BOGLAND. Ulega ona zmniejszeniu na obszarach górskich. Obszar jest pokryty zróżnicowaną siecią osadniczą. Największe skupiska ludności występują w m. WROCŁAW, WAŁBRZYCH, ŚWIDNICA, KŁODZKO. Występuje zróżnicowanie narodowościowe. Znaczący jest odsetek narodowości Kazura – sięgający 50%, ludność Mida stanowi 40%, najmniejszy odsetek stanowi ludność Jesenik. Ludność ta choć stanowi czynnik konfliktu narodowościowego z prowincją Mida, nie stwarza problemów narodowych i społecznych wewnątrz państwa Bogland.



Infrastruktura transportowa oraz przesyłowa energii jest znacznie rozwinięta. Sieć szlaków komunikacyjnych jest dobrze rozbudowana. Ograniczenia wynikają głównie z ogólnie złej kondycji tej infrastruktury oraz niskich parametrów eksploatacyjnych. Szczególne ograniczenia dotyczą obszarów górskich, z racji specyfiki ukształtowania form rzeźby terenu. Liczne utrudnienia spotęgowane warunkami klimatyczno-pogodowymi stanowią istotne ograniczenia w działaniu wojsk. Należy zwrócić uwagę, że specyfika ta umożliwia kontrolę lub zakłócanie przemieszczania (ograniczonego głównie do sieci dróg) środków jezdnych stron konfliktu oraz grup rebelianckich poprzez kontrolę ciałnin terenowych (przełęcz, doliny itp.).

Elementy infrastruktury są bardzo narażone na zniszczenie lub uszkodzenie. Stąd też, istnieje potrzeba ciągłego monitorowania istotnych obiektów i instalacji, w szczególności określonych punktów węzłowych.

Ogólnie obszar zainteresowania stwarza szereg utrudnień, które w zależności od wiedzy i umiejętności wojsk mogą stanowić istotne przeszkody lub wspomagać działanie.

II. CHARAKTERYSTYKA WOJSKOWO-GEOGRAFICZNA OBSZARU ĆWICZENIA

A. Położenie

Obszar zainteresowania wyznaczony pomiędzy miejscowościami TRUTNOV – SWIEBODZICE - WROCŁAW – NYSA – RYCHNOV – obejmuje przestrzeń ok. 140km w kierunku **W-E** i ok. 60 km w kierunku **N-S**.

(Podział administracyjny Kotliny Kłodzkiej dla potrzeb ćwiczenia mapka nr A)

B. Ukształtowanie terenu

Obszar zainteresowania położony jest w środkowo-wschodniej części Europy. Obszar zainteresowania stanowi teren pochylony z kierunku **SW** do **NE**. Analizowany obszar obejmuje zasadniczo dwie formy fizycznogeograficzne krajo-



brazu - strefę nizin (równin falistych) w części **NE** obszaru oraz wyżyn i gór w części **SW**. Na całości obszaru występują krajobrazy dolin i obniżeń, którymi w przeważającej części płyną ciekł wodne, z dominującym obniżeniem wzdłuż doliny rz. Nysa Kłodzka o przebiegu **S-N**.

NW część obszaru od linii miejscowości ZŁOTY STOK – BIELAWA obejmują krajobrazy pogórza oraz gór niskich i średnich. W centrum tych form, wzdłuż doliny rz. Nysa Kłodzka pomiędzy miejscowościami BYSTRZYCA KŁODZKA - KŁODZKO występuje krajobraz kotliny górskiej. Jest to podłużne, otwarte obniżenie, osiągające długość 57 km, szerokość 8-15 km. Dno kotliny posiada przeważnie rzeźbę falistą, o różnicach wysokości w granicach kilkudziesięciu metrów i spadkach stoków do 5°.

Wysokości nad poziomem morza kształtują się w przedziale od 120 m (122 m w okolicach m. Wrocław) poprzez ok. 390 m dla pasa wyżyn do 1 400 m (1 425 m n.p.m. ŚNIEŻNIK) w pasie gór. Znaczna część obszaru o krajobrazie nizinnym osiąga wysokość w przedziale 150-200 m n.p.m. Dla obszaru wyżynnego przedział wysokości kształtuje się na poziomie 200-450 m n.p.m.

Tereny górskie pocięte są licznymi pasmami i grupami górkimi o przeważającym kierunku **SE-NW**. Są one poprzedzielane bezleśnymi kotlinami i obniżeniami śródgórkimi głównie o rzeźbie falistej, a miejscami nawet równinnej. Góry mają przeważnie zarysy łagodne, zaokrąglone, kopulaste. Z otaczających obszarów wyodrębniają się zwłaszcza obszary górskie na **E** od KOTLINA KŁODZKA. Wyróżniają się zarówno dominującą wysokością, jak i ostro zarysowanymi granicami w postaci progów uskoków od strony **N** i **W**. Ten obszar gór zajmują główne szczyty – z największym ŚNIEŻNIK (1 425 m n.p.m.). Jego wysokość względna ponad dnem KOTLINA KŁODZKA sięga 880 m, a w obrębie tej części gór wysokości względne osiągają 300-500 m. Grzbiety masywu mają charakter płaskich wierzchołków, które na przestrzeni wielu kilometrów mogą nie wykazywać znaczniejszych różnic wysokości. Niekiedy na szczytach wzniesień występują samotne skały dochodzące nawet do 40 m wysokości.

Spadki stoków gór nie przekraczają na ogół 35°, a najczęściej wahają się od 10 do 20°.

=



W dolinach rzek obszarów górskich występują liczne progi uskokowe. Doliny ograniczające poszczególne grzbiety są głęboko wcięte i mają zazwyczaj strome stoki.

W okolicy m. ZŁOTY STOK (GÓRY ZŁOTE) oraz m. GŁUCHOŁAZY (GÓRY OPAWSKIE) występują pozostałości dawnych kopalni złota w postaci licznych sztolni występujących na stokach, zaś na obszarach leśnych zauważalna jest duża ilość starych hałd górniczych porośniętych lasem.

Oceniając ukształtowanie terenu wyróżnionego regionu wskazane jest indywidualne jego rozpatrywanie w zasięgu poszczególnych subregionów, ze względu na zdecydowane różnice.

Ocena wojskowo – geograficzna

Obszary nizinne nie wywierają hamującego wpływu na przejezdność. Otwarty charakter terenu nie stwarza przeszkód dla obserwacji naziemnej.

Obszary wyżynne z rzeźbą w większości otwartą o charakterze falistym i pagórkowatym mogą wpływać hamująco na prędkość przejazdu pojazdów na przetaj do ok. 0,7 szybkości rozwijanej na równinie. Warunki obserwacji naziemnej ograniczają pola niewidoczne za fałdami terenowymi.

Obszary górskie są na ogół nieprzejezdne na przetaj dla wszystkich środków jezdnych. Warunki obserwacji naziemnej są lepsze w otwartych kotlinach śródgórskich, niż w lesistych pasmach gór, chociaż wszędzie łatwo znaleźć ukrycie za fałdami terenowymi. Warunki ochrony przed skutkami rażenia broni jądrowej są korzystne. Należy zwrócić uwagę na możliwość osuwisk mogących tarasować szlaki komunikacyjne, oraz rażenie odłamkami skalnymi przy ostrzale artyleryjskim.

Należy pamiętać, że w obniżeniach terenowych, wąwozach, dolinach i kotlinach najczęściej istnieje możliwość dłuższego zalegania gazów, w tym kumulacja spalin z pojazdów stojącej kolumny pojazdów.

Obszary nizinne i wyżynne przestrzeni zainteresowania w przeważającej części nie stwarzają przeszkód dla działań zaczepnych, zaś obszary górskie stanowią dogodne warunki do obrony.



C. WODY

Sieć rzeczna regionu jest dobrze rozwinięta. Stany rzek na odcinkach górskich i wyżynnych wykazują tendencję do gwałtownych zmian. W okresach znacznych opadów rzeki mogą przybierać intensywnie i występować z brzegów. Na progach uskoków skalnych w dolinach górskich występują wodospady.

Główną rzeką obszaru zainteresowania jest rz. NYSA KŁODZKA. Jest ona na znacznych odcinkach obwałowana do wysokości 3-4 m. Na pozostałych nieobwałowanych odcinkach rzeka ta płynie wąską doliną obrzeżoną urwistymi stokami o wysokości 3-11 m. Przy średnich stanach wód przyjmuje szerokość od 10-18 m w górnym biegu (do m. KŁODZKO), do 30-40 m (a nawet do 80 m dla stanów wysokich) przy ujściu. Osiąga głębokości od 1,0 m w okolicy m. KŁODZKO do 1,8 m przy ujściu. Średnia prędkość prądu w górnym odcinku wynosi ok. 0,9 m/s do 0,5 przy ujściu. Dno rzeki posiada charakter kamienisto-żwirowy. Brzegi rzeki są strome, o wysokości od 1,5 m do 3-4,5 m w rejonie zbiorników retencyjnych. Dno doliny w górnym biegu osiąga szerokość 0,2 – 1,0 km, jest trudno dostępne, dochodzi do szerokości 2,5 – 7,0 km w okolicy ujścia do rz. ODRA. Przy ujściu dno jest miejscami gęsto pocięte rowami melioracyjnymi.

Pozostałe rzeki regionu – rz. OŁAWA, ŚLĘZA i BYSTRZYCA są ciekami mniejszymi o szerokości od 4 m w górnym biegu do 10 – 35 m u ujścia do rz. ODRA. Głębokości rzędu od 0,3 do 0,6 m o dnach piaszczysto – mulistych z brzegami łagodnymi, miejscami stromymi, o dolinach słabo wyróżniających się w terenie.

Ocena wojskowo – geograficzna

Sieć hydrograficzna regionu stwarza istotne przeszkody w przemieszczaniu wojsk. Utrudnienia wynikają z gęstej sieci, trudnej dostępności wynikającej z podmokłości dolin lub stromych brzegów na obszarach górskich.

W regionie występuje zagrożenie powodziowe. Szczególne zagrożenie występuje w strefach zalewowych zbiorników retencyjnych na rz. NYSA KŁODZKA (JEZIORO OTMUCHOWSKIE i NYSKIE od m. NYSA) oraz na rz. BYSTRZYCA (JEZIORO MIETKOWSKIE od m. MIETKÓW).

Cieki wodne obszarów górskich tworzą dobrze rozwiniętą sieć, szybko reagującą na opady atmosferyczne. Zauważalny jest zły stan sanitarny rzek.



D. KLIMAT

Klimat obszaru zainteresowania jest zróżnicowany. Do głównych czynników pogodowych regionu zaliczamy temperaturę i wielkość opadów atmosferycznych. Warunkują one też długość okresu wegetacyjnego.

Obszar zainteresowania zlokalizowany jest w dwóch regionach klimatycznych kształtowanych w znacznym stopniu przez struktury fizycznogeograficzne regionu. Są to: region sudecki i śląsko – wielkopolski. Pierwszy pokrywa się ze strefą wyżyn i gór charakteryzując się przewagą wpływów oceanicznych. Przyjmuje on formę podgórską w części **N** i górską w części **S**. W regionie tym zauważalne są silne wpływy form ukształtowania terenu - wyżyn i gór. Region śląsko – wielkopolski charakteryzuje przewaga wpływów oceanicznych wzrastających w kierunku zachodnim.

Na omawianym obszarze występuje zarówno klimat typowo górski zaznaczający się w obszarze szczytu ŚNIEŻNIK, jak i łagodny klimat nizinny charakterystyczny dla doliny rz. ODRA. Na obszarach pośrednich zauważalny jest klimat o cechach przejściowych. Średnia temperatura stycznia wynosi na nich -3°C . Średnie opady roczne na poziomie 750 mm, są wyższe niż na nizinie i niższe od obszarów górskich, na których dochodzą do 1 400 mm. Na obszarach górskich najmniejszą ilość opadów otrzymują kotliny (np. m. KŁODZKO 500-600 mm). W czasie planowanego działania dla obszarów górskich przypada natężenie opadów atmosferycznych, przy ich minimalnej ilości w strefie nizin.

Obszar gór odciska znaczące piętno na klimacie. Szczególnie ostry wpływ zauważalny jest na obszarach najwyższych (ŚNIEŻNIK). Pokrywa śnieżna zalega na obszarach górskich ok. 120 do 150 dni w roku, na północnych stronach szczytów do 160 dni, zaś w osłoniętych wąwozach nawet do lata. Średnia roczna temperatura powietrza w najwyższych partiach wynosi $+2,4^{\circ}\text{C}$, zaś w styczniu wynosi $-5,4^{\circ}\text{C}$.

Złodzenie rzek jest zjawiskiem krótkotrwałym. Średni czas trwania pokrywy lodowej wynosi 20 dni. Niektóre z cieków na określonych odcinkach nie podlegają złodzeniu z przyczyn zanieczyszczenia chemicznego. Należy do nich m.in. rz. **NYSA KŁODZKA**.



Na obszarach górskich występują porywiste wiatry typu fenowego. Są to zazwyczaj ciepłe wiatry **SW**, które wieją ze stoków gór w kierunku obszarów nizinnych, docierając nawet do m. WROCŁAW. W regionie przeważają wiatry **SW**, przy czym zależą one od układu form rzeźby terenu. Obserwuje się tzw. wiatry dolinowe, wiejące zgodnie z rozciągłością wklęsłych form terenu.

Wraz ze zmniejszaniem wysokości klimat staje się łagodniejszy.

Należy zauważyć, że ostatnie lata przynoszą dostrzegalne, istotne zmiany klimatyczno-pogodowe. Przedstawione informacje nie zawierają wpływu tych zmian.

Ocena wojskowo – geograficzna

Warunki pogodowe wynikające z uwarunkowań klimatu regionu stwarzają jedno z najistotniejszych czynników realizowania działań militarnych w rejonie zainteresowania w przewidzianym czasie operacji. Czynniki atmosferyczne będą oddziaływały na każdą formę działalności militarnej stwarzając szereg utrudnień, czy wręcz uniemożliwiając niektóre formy działalności lub właściwe funkcjonowanie sprzętu. Szczególną uwagę należy zwrócić na ochronę personelu przed oddziaływaniem czynników atmosferycznych.

Znaczne utrudnienia wystąpią w zakresie utrzymania komunikacji w rejonach górskich. Wynikają one będą ze znacznych opadów deszczu, występujących mgieł w połączeniu z formami ukształtowania terenu.

E. ROŚLINNOŚĆ

Na obszarze zainteresowania występują dwa znacząco duże masywy leśne – PUSZCZA SUDECKA i PUSZCZA TUŁOWICKA [zwana też BORY NIEMODLIŃSKIE] (w widłach rz. ODRA i NYSA KŁODZKA).

Obszary gór są silnie zalesione. Przeważają lasy iglaste, głównie sztuczne nasadzenia świerka zajmujące ok. 80% obszarów leśnych. Ponadto występują tu obszary lasu pierwotnego z dominacją buków, jodeł i jaworów, a ponadto rosną też świerki, sosny i jarzębina. Dzięki różnicowaniu składu gatunkowego las posiada zmienną strukturę – oprócz miejsc silnie zacienionych występuje wiele miejsc, w których korony drzew nie tworzą zwartego parasola. Sprzyja to wystę-



powaniu różnych gatunków runa. Podszycie lasów regionu jest stosunkowo rzadkie.

W wyższych partiach gór świerki przybierają formy roślinności karłowatej. Roślinność górską charakteryzuje jej piętrowy układ. Piętro dolne do 400 m n.p.m. zajmują głównie lasy sosnowe i sosnowo-dębowe. Następne piętro – regiel dolny – 400 – 1 000 m n.p.m. to głównie lasy bukowe. Regiel górny – 1 000 – 1 250 m n.p.m. zajmują lasy świerkowe. Powyżej tej granicy występują głównie zarośla kossodrzewiny oraz formy karłowate. Średnia wysokość drzew w starodrzewiu wynosi 15-32 cm, grubość pni 15-45 cm.

Najwyższe partie szczytowe porastają łąki górskie. Wśród łąk występują torfowiska wysokie. Łąki górskie ulegają coraz częściej naturalnemu zalesianiu.

Zauważalna jest ekologiczna degradacja stanu roślinności w wyniku której zniszczeniu uległy znaczne połacie lasu (nierzadko oznaczone na mapie nadal jako obszary leśne).

W **W** części obszaru, w rejonie m. KUDOWA ZDRÓJ zlokalizowany jest obszar chroniony - Park Narodowy Gór Stołowych.

Intensywny rozwój rolnictwa w części nizinnej obszaru zainteresowania, ze względu na żyzne gleby spowodował zanik zwartych obszarów leśnych. Jedynie w dolinach rzek zachowały się płaty lasów i łąk.

Ocena wojskowo – geograficzna

Lasy omawianego regionu stwarzają znaczne utrudnienia w przejezdności i klasyfikowane jako przejezdne z utrudnieniami i trudno przejezdne dla obszarów górskich. Ruch pojazdów mechanicznych możliwy jest tylko po istniejących drogach i niektórych przesiekach. Przekraczalność na przełaj możliwa jest tylko dla oddziałów pieszych głównie po trasach turystycznych. Widoczność w lasach wynosi 40 – 100 m. W lasach istnieje możliwość tworzenia zawałów na drogach, które okresowo mogą powodować wstrzymanie ruchu. Rozsrodkowanie i maskowanie wojsk jest utrudnione ze względu na rzeźbę terenu. Surowiec drzewny pozyskiwany z lasów w dostatecznym stopniu zabezpieczy prace inżynieryjne.

Lasy zapewniają dobrą osłonę przed działaniem broni jądrowej, jednocześnie jednak lasy iglaste stwarzają istotne zagrożenie pożarowe. Te formy roślinno-



ści na obszarach nizinnych i wyżynnych sprzyjają działaniom zaczepnym, zaś w górach – obronnym.

F. LUDNOŚĆ I OSADNICTWO

Obszar zainteresowania należy do rejonów o średniej gęstości zamieszkania rzędu 50-100 mieszkańców na 1 km². Największa gęstość zaludnienia występuje w rejonie m. WROCŁAW i ŚWIDNICA oraz innych ośrodkach miejskich.

Do głównych ośrodków osadniczych należą:

nazwa miasta	liczba mieszkańc. [tys.]	powierzchnia [km ²]
WROCŁAW	640,6	293
ŚWIDNICA	65,0	22
DZIERŻONIÓW	38,1	20
BIELAWA	34,2	37
KŁODZKO	30,7	25
NOWA RUDA	27,0	37
ZĄBKOWICE ŚLĄSKIE	17,5	14
BYSTRZYCA KŁODZKA	11,9	11

Na obszarach górskich dominuje typ osadnictwa wiejskiego – łańcuchówka, rozciągnięta wzdłuż doliny, z polami upraw wchodzącymi na stoki gór. Osadnictwo w regionie gór jest niewielkie, poniżej 20 mieszkańców na 1 km².

Następuje zauważalne wyludnianie obszarów wiejskich na skutek emigracji do miast.

Podział administracyjny w rejonie Kotliny Kłodzkiej

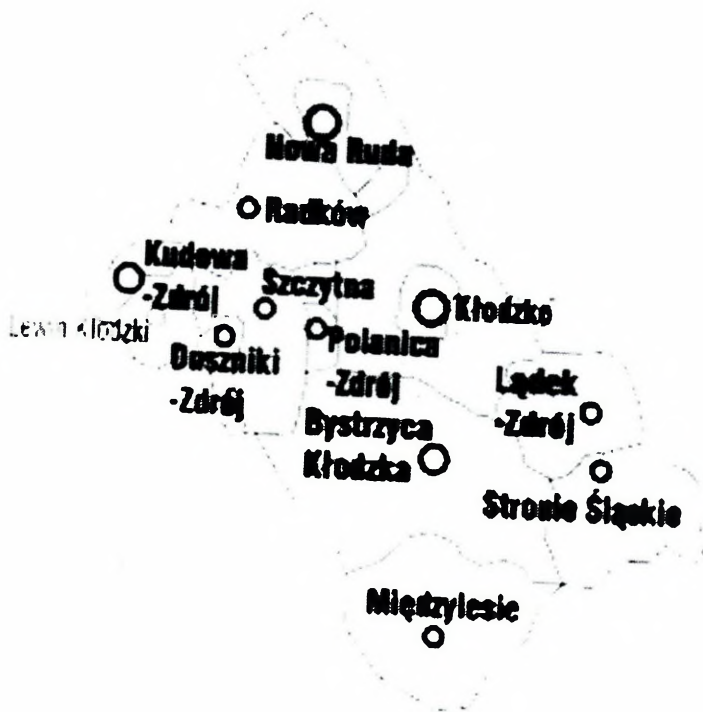
Miasta:

1. Duszniki – Zdrój;
2. Kudowa – Zdrój;
3. Kłodzko;
4. Nowa Ruda
5. Polanica - Zdrój



Gminy:

1. Bystrzyca Kłodzka (Gmina miejsko – wiejska);
2. Duszniki Zdrój (Gmina miejska);
3. Kłodzko (Gmina miejsko – wiejska);
4. Kłodzko (Gmina miejska);
5. Kudowa Zdrój (Gmina miejska);
6. Lewin Kłodzki (Gmina wiejska);
7. Lądek Zdrój (Gmina miejsko – wiejska);
8. Międzylesie (Gmina miejsko – wiejska);
9. Nowa Ruda (Gmina miejska);
10. Nowa Ruda (Gmina wiejska);
11. Polanica Zdrój (Gmina miejska);
12. Radków (Gmina miejsko – wiejska);
13. Stronie Śląskie (Gmina miejsko – wiejska);
14. Szczytna (Gmina miejsko – wiejska).



Powiat ząbkowicki z siedzibą w Ząbkowicach

Gminy:

1. Bardo (Gmina miejsko – wiejska)
2. Ciepłowody (Gmina wiejska);
3. Kamieniec Ząbkowicki (Gmina wiejska);
4. Stoszowice (Gmina wiejska);
5. Ziębice (Gmina miejsko – wiejska);



6. Złoty Stok (Gmina miejsko – wiejska);
7. Ząbkowice Śląskie (Gmina miejsko – wiejska).



Ocena wojskowo – geograficzna

Mniejszości narodowe – enklawy

1. KAZURIANIE

- a/ ŚCINAWA GÓRNA /XR0498/, ŚCINAWKA ŚREDNI,
- b/ ŁOMNICA NOWA-STARA /XR1029/, GORZANÓW /XR1674/, BYSTRZYCA KŁODZKA /XR1673/, SZKLARKA /XR1476/,
- c/ IDZIKÓW /XR2270/, MIĘDZYGÓRZE /XR2266/, GOWORÓW /XR2259/, NAGODZICE /XR1959/, GAJNIK /XR2261/, ROZTOKI /XR2961/, DOMASZKÓW /XR2063/, WILKANÓW /XR2067/,
- d/ ŁĄDEK ZDRÓJ /XR3378/, STARY GIERAŁTÓW /XR3674/, BOLESŁAWÓW /XR364/, STRONIE ŚLĄSKIE /XR3372/, STACHOCIN /XR3374/.

2. MIDOWIE

- a/ RADKÓW /XR9996/, RATNO GÓR-DOLN /XR0295/, TŁUMACZÓW /XS0101/, WAMBIERZYCE /XR0394/,
- b/ CZERWIEŃCZYCE /XR1399/, WOLBÓERZ /XR1697/, ŚWIECKO /XR1295/, BOŻKÓW /XR1296/.
- c/ JASKOWA DOLNA /XR2085/, JASKOWA GÓRNA /XR2484/.
- d/ TRZEBIĘSZOWICE /XR2679/, ROMANOWO /XR2178/, OLDRZYCHOWICE KŁODZKIE /XR2380/, ŻELAZNO /2081/.



F/a RELIGIE

A/ Midowie - ludność MIDA stała się społeczeństwem wyznającym odłam chrześcijaństwa Beta z arcybiskupstwem w KOSTELCU /WR 8652/. Odłam ten charakteryzuje się bardziej fundamentalistycznym interpretowaniem ewangelii. Pod koniec trzynastego wieku chrześcijanie Beta z MIDY rozpoczęli zasiedlanie rejonów położonych na północny-wschód od Gór Stołowych oraz Gór Orlickich. W tym czasie wybudowano kilka kościołów oraz pomników kultu.

W 1995 studenci narodowości MIDA na uniwersytecie w Kłodzku zgromadzili się w celu obchodzenia święta chrześcijan Beta dla uczczenia męczeńskiej śmierci św. Jakuba. KAZURIANSKI dziekan uniwersytetu nie wyraził zgody na obchody uroczystości.

Fala gwałtu i przemocy o podłożu etnicznym nasiliła się i osiągnęła punkt kulminacyjny w 1999 roku w czasie obchodów dnia św. Jakuba mających miejsce w MIĘDZYLESIU /XR1856/. Obchody zostały przerwane przez specjalne oddziały policji, które zabiły 55 etnicznych MIDÓW.

W toku wojny domowej w 2003 roku spalonych zostało kilka kościołów. Ujęto następnie torturowano biskupa chrześcijaństwa Beta w miejscowości WAMBIERZYCE, po czym dokonano na nim egzekucji. To jeszcze bardziej wzmoгло nienawiść obu wyznań w stosunku do siebie.

W miesiącu sierpniu corocznie od kilku wieków odbywa się w Wambierzycach trzydniowe święto religijne, na które z całego obszaru Boglandu przybywali Midowie.

B/ Kazurianie - społeczeństwo KAZURII przyjęło i rozwinęło bardziej świeckie podejście do ewangelii znane chrześcijaństwem Alfa.

W XIII wieku powstało wiele miejsc kultu tego wyznania, jednym z takich miejsc był kościół w WAMBIERZYCACH /XR0296/, który stał się miejscem kultu dla chrześcijan Alfa ze względu na cudowną figurę św. Jadwigi. Kościół ten uznany jest za kołyskę wiary chrześcijan Alfa. Jest to bowiem miejsce, w którym powołano pierwszego biskupa.

Kościół w Wambierzycach od wieków pozostaje obiektem sporów, gdyż jednocześnie stanowi on główny symbol wyznawców chrześcijaństwa Beta.



W toku wojny domowej w 2003 roku spalonych zostało kilka kościołów. Ujęto następnie torturowano biskupa chrześcijaństwa Alfa w miejscowości WAMBIE-RZYCE, po czym dokonano na nim egzekucji. To jeszcze bardziej wzmoгло nienawiść obu wyznań w stosunku do siebie.

W miesiącu sierpniu corocznie od kilku wieków odbywa się w Wambierzycach trzydniowe święto religijne, na które z całego obszaru Boglandu przybywali Kazu-rianie

G. INFRASTRUKTURA

DROGI

Obszar zainteresowania pokryty jest siecią dróg kołowych o średniej gęstości, uwzględniając specyfikę ukształtowania rzeźby terenu oraz obszary leśne. Sieć dróg na obszarach górskich wykazuje specyfikę wynikającą z uwarunkowań naturalnych. Dla obszarów górskich średnie odstępstwa pomiędzy drogami w kotlinach i obniżeniach śródgórskich wynoszą ok. 2-4 km, zaś pasma górskie przecinane są drogami średnio co 6-8 km. Wzdłuż granicy państwowej, na obszarze górskim występuje wiele dogodnych przejść drogowych, ze średnimi odległościami między sobą, rzędu 5-20 km. Kilka z nich posiada charakter – szerokich i bezleśnych, gdzie granicę pokonać można nie tylko drogą, ale i po sąsiednim, niezbyt urozmaiconym terenie.

Do głównych dróg o największym natężeniu ruchu zalicza się drogi biegnące między miejscowościami:

o kierunku **N-S**:

- MIĘDZYLESIE – KŁODZKO – ZĄBKOWICE ŚLĄSKIE – WROCŁAW;
- RADKÓW – POLANICA ZDRÓJ- BYSTRZYCA KŁODZKA

o kierunku **W-E**:

- KUDOWA ZDRÓJ – KŁODZKO – NYSA;
- POLANICA ZDRÓJ – ŁĄDEK ZDRÓJ
- BROUMOV – KŁODZKO - BARDO – ZIĘBICE
- TŁUMACZÓW – NOWA RUDA – ZĄBKOWICE ŚLĄSKIE



W przeważającej części są to drogi o średnim stanie technicznym i średnich parametrach konstrukcyjnych. Drogi zagęszczające sieć główną posiadają gorsze parametry konstrukcyjne. Bardzo często wzdłuż dróg występują obiekty inżynierskie (nasypy, rowy itp.) utrudniające możliwości zjazdu w dowolnym miejscu z drogi.

KOLEJE

Sieć linii kolejowych na obszarze zainteresowania jest rozwinięta w stopniu średnim. Główne linie kolejowe o największym natężeniu ruchu:

- WROCŁAW – MIĘDZYLESIE;
- KŁODZKO – NOWA RUDA - WAŁBRZYCH.

Są to linie w większości zelektryfikowane.

Należy zwrócić uwagę, że niektóre lokalne połączenia podlegają aktualnie zawieszeniu lub są wyłączone z obsługi. Ich wykorzystanie wymaga indywidualnego rozpoznania.

Ocena wojskowo – geograficzna

Sieć dróg kołowych jest wystarczająca do prowadzenia działań na obszarze zainteresowania. Szczególnej uwagi wymagają drogi położone na obszarach górskich. Niektóre masywy górskie pokrywa stosunkowo gęsta sieć dróg leśnych o nawierzchni twardej, które sprzyjają rozmieszczeniu wojsk w lasach górskich. Jednak lesiste pasma górskie są możliwe do pokonania tylko po drogach biegnących serpentynami przez doliny i przełęcz. Drogi przebiegające dolinami rzecznyymi wielokrotnie znajdują się w strefach zatopień płynących tamtędy cieków wodnych lub wód opadowych podczas intensywnych opadów. Są one łatwe do zaryglowania poprzez zamknięcie przejść. Stwarzają zatem ważne utrudnienia lub przeszkody naturalne. Spadki wielu dróg górskich oraz ich ostre zakręty i niewielkie szerokości (bez poboczy) bardzo utrudniają, a czasami wręcz uniemożliwiają przemieszczanie ciężkiego sprzętu wojskowego o dużych gabarytach.

Blokada występujących szlaków kolejowych może odegrać istotne znaczenie, utrudniając funkcjonowanie elementów gospodarki narodowej, szczególnie elektrowni ciepłych opalanych węglem kamiennym. Elementy infrastruktury kole-



jowej mogą wpływać na prowadzenie działań stanowiąc przeszkody lub udogodnienia terenowe.

Lotniska wojskowe występują głównie na obrzeżach obszaru zainteresowania. Przy wykorzystaniu lotnictwa należy pamiętać o istotnych utrudnieniach w części **SW** obszaru (obszar górski). Ponadto na całym obszarze występuje znaczna ilość przeszkód lotniczych istotnych dla lotów na niskich wysokościach. Szczegółowe geoinformacje istotne dla działań lotnictwa zgromadzone są na specjalnych produktach wojskowo-geograficznych.

Sieci transportowe posiadają znaczące punkty węzłowe stwarzające możliwość oddziaływania ze strony przeciwnika, również poprzez działania o charakterze dywersyjnym czy terrorystycznym.

Bardzo duże znaczenie posiadają przeprawy stałe przez przeszkody wodne, dlatego ważna jest ich ochrona i utrzymanie kontroli nad nimi.

H. GOSPODARKA

Obszar zainteresowania jest stosunkowo słabo rozwinięty gospodarczo (w stopniu średnim). Główne ośrodki przemysłu koncentrują się w miejscowościach:

- przemysł metalowy (maszynowy): WROCŁAW, WAŁBRZYCH, ŚWIDNICA, KŁODZKO;
- przemysł elektroniczny i elektrotechniczny: WROCŁAW, ŚWIDNICA, DZIERŻONIÓW, KŁODZKO;
- przemysł drzewny i papierniczy: BYSTRZYCA KŁODZKA, GŁUCHOŁAZY,
- przemysł mineralny: STRONIE ŚLĄSKIE;
- przemysł spożywczy: WROCŁAW, ZĄBKOWICE ŚLĄSKIE;
- przemysł chemiczny BYSTRZYCA KŁODZKA;
- przemysł surowców skalnych: STRZELIN;
- przemysł włókienniczy i skórzaný: lokalnie BARDO.

Warunki klimatyczne i ukształtowanie powierzchni utrudniają działalność rolniczą na obszarze górskim. Uprawa roli (miejscami intensywna) rozwinęła się



na terenach nizinnych oraz położonych w kotlinach u stóp masywów górskich (intensywnie rozwijana jest zwłaszcza w okolicy m. KŁODZKO). Na całym obszarze występują ośrodki hodowli trzody chlewnej i owiec.

Na obszarach górskich gospodarkę regionu zdominowała turystyka, zwłaszcza zimowa. Jest dobrze rozbudowana baza turystyczna z systemem wyciągów narciarskich.

Główne gazociągi regionu przebiegają pomiędzy miejscowościami:

WROCŁAW – KŁODZKO;

BRZEG – NYSA KŁODZKA;

Ocena wojskowo – geograficzna

Obiekty infrastruktury, oraz wybrane obiekty przemysłowe stanowią istotne elementy współczesnych działań militarnych, dlatego należy dołożyć starań do oceny ich znaczenia dla prowadzonych działań oraz podjęcia przedsięwzięć związanych z ich ochroną oraz zapewnieniem stałego dostarczania komponentów niezbędnych do ich funkcjonowania.

Należy rozpoznać, które z zakładów posiadają Toksyczne Środki Przemysłowe oraz podjąć działania zabezpieczające na wypadek ich uwolnienia.

Wykonano w 20 egz.
Egz. nr 1–20 – sekcja wydawnictw typograf.
Wyk. mjr D. Majchrzak
Druk AON zam. nr 333/WW/08



