

DANES-PICTA.COM

A 1 2 3 4 5 6 M 8 9 10 11 12 13 14 15 B 17 18 19

AKADEMIA OBRONY NARODOWEJ

WYDZIAŁ WOJSK LĄDOWYCH
ZAKŁAD TAKTYKI

- Egz. Nr 20

Tylko dla nauczycieli akademickich



ĆWICZENIE Nr 132

DZIAŁANIA BOJOWE ZWIĄZKU TAKTYCZNEGO
I ODDZIAŁU W GÓRACH
„SUDETY 2002”

Dokumentacja ćwiczenia

WARSZAWA

77178



AKADEMIA OBRONY NARODOWEJ

WYDZIAŁ WOJSK LĄDOWYCH
ZAKŁAD TAKTYKI

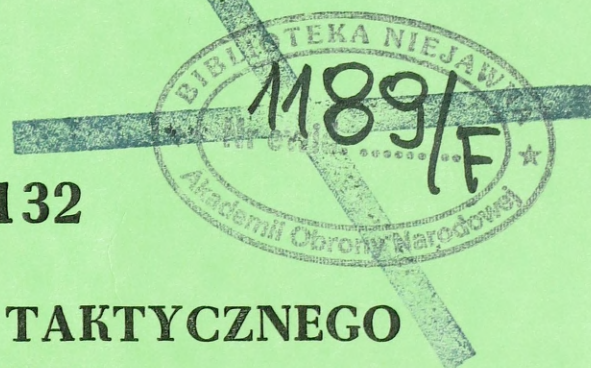
- Egz. Nr20

Tylko dla nauczycieli akademickich

ĆWICZENIE Nr 132

DZIAŁANIA BOJOWE ZWIĄZKU TAKTYCZNEGO
I ODDZIAŁU W GÓRACH
„SUDETY 2002”

Dokumentacja ćwiczenia



WARSZAWA

77178

AKADEMIA OBRONY NARODOWEJ
WYDZIAŁ WOJSK LĄDOWYCH
ZAKŁAD TAKTYKI

ZATWIERDZAM
KOMENDANT WYDZIAŁU WOJSK LĄDOWYCH

(-) plk prof. dr hab. Adam TOMASZEWSKI



Tylko dla nauczycieli akademickich



ĆWICZENIE Nr 132

Temat: DZIAŁANIA BOJOWE ZWIĄZKU TAKTYCZNEGO I ODDZIAŁU
W GÓRACH

„SUDETY 2002”

Dokumentacja ćwiczenia

KIEROWNIK ZAKŁADU

/-/ plk dr hab. Witold LIDWA

SKŁAD ZESPOŁU AUTORSKIEGO

mjr dr Jan PQSOBIEC	- ZT
mjr dr Zbigniew KLAWITTER	- ZSD
ppłk dypl. Piotr KALISZEWICZ.....	- ZRWiWRE
kpt. dypl. Grzegorz ROSŁAN	- ZRWiWRE
mjr dypl. Adam RADOMYSKI.....	- KOP
kpt. dypl. Tomasz RUBAJ	- ZWO
kmdr dr Jerzy PARZEWSKI	- ZZB
mjr dr Jarosław SOLARZ	- ZZB
mjr dypl. Wiesław SMOLSKI	- ZLiI
płk dypl. Hieronim SZAFRAN.....	- KOTiOC
kpt. dypl. Maciej KAŻMIERCZAK.....	- IEiL
mjr mgr Andrzej ŁASZCZUK	- KGWoj.
ppłk dr Jan RACZKOWSKI	- ZPD

UKŁAD DOKUMENTACJI ĆWICZENIA

1. Plan przeprowadzenia ćwiczenia dowódczo-sztabowego nr 132.
2. Założenie taktyczne nr 1.
3. Rozkaz operacyjny nr 1 4K.
4. Założenie taktyczne nr 2.
5. Rozkaz operacyjny nr 2 4K.

Mapy (w oddzielnej teczce).

1. Położenie wojsk 030800 LUTY.
2. Położenie wojsk 051500 LUTY.
3. Mapa obszaru ćwiczenia.

Kalki (oddzielne wydawnictwo)

1. Aneks C do rozkazu operacyjnego nr 1 4K.
2. Aneks C do rozkazu operacyjnego nr 2 4K.

**PLAN PRZEPROWADZENIA
JEDNOSTRONNEGO JEDNOSZCZEBLOWEGO
ĆWICZENIA DOWÓDCZO-SZTABOWEGO NR 132 ZE STUDENTAMI
III SEMESTRU STUDIÓW DYPLOMOWYCH AON
(część opisowa)**

Mapy: 1: 100 000

M - 33 - 17,18; 19,20; 21,22;
- 29,30; 31,32; 33,34;
- 41,42; 43,44; 45,46;
- 55,56; 57,58.

I. TEMAT:

DZIAŁANIA BOJOWE ZWIĄZKU TAKTYCZNEGO I ODDZIAŁU W GÓRACH

II. CELE:

1. Uczyć studentów taktyki walki w górach oraz zasad użycia w walce Brygady Piechoty Górskiej.
2. Kształtować u studentów wyobraźnię operacyjno-taktyczną w specyficznym terenie w warunkach zimowych.
3. Doskonalić umiejętność doboru właściwych metod przygotowania walki, zespołowego planowania i organizowania działań bojowych w górach według procedur NATO.
4. Zapoznać studentów z warunkami wojskowo-geograficznymi i historią obszaru, na którym prowadzone będzie ćwiczenie.

III. GŁÓWNE ZAGADNIENIA SZKOLENIOWE:

1. Przygotowanie i prowadzenie obrony przez BRYGADĘ PIECHOTY GÓRSKIEJ.
2. Przygotowanie i prowadzenie natarcia przez BRYGADĘ PIECHOTY GÓRSKIEJ

IV. MIEJSCE I CZAS TRWANIA ĆWICZENIA:

KOTLINA JELENIOGÓRSKA, GÓRY KACZAWSKIE i część SUDETÓW w rejonie:
JELENIA GÓRA, KACZORÓW, KAMIENNA GÓRA, LUBAWKA, KOWARY,
PIECHOWICE, w dniach 19 - 26. 01.2002r.

V. STRUKTURA ĆWICZĄCYCH:

- ⇒ kadra naukowo-dydaktyczna AON;
- ⇒ studenci drugiego roku studiów zintegrowanych, tworzący 6 dowództw BPG;
- ⇒ grupa zabezpieczenia.

VI. SKŁAD BOJOWY STRON:

"RAJLANDIA" - Grupa Operacyjna "SUDETY" w składzie 5 BZ, 6 i 7 BPG oraz wybrane jednostki korpuśne (wg struktury organizacyjnej wojsk strony przeciwnej przedstawionej w załącznikach do założenia taktycznego nr 1 i 2).

Ukompletowanie: 90%.

"WISLANDIA" - 1 BPG (3 BPG) wg organizacji ćwiczebnej zawartej w wydawnictwie "Struktura organizacyjna dywizji zmechanizowanej, brygady piechoty górskiej, brygady desantowo-szturmowej" (nr bibl. 0159/S).

Ukompletowanie: 95%.

VII. DOTYCHCZASOWE DZIAŁANIE, POŁOŻENIE WYJŚCIOWE I ZAMIARY WALKI STRON.

ETAP I

„RAJLANDIA” rozpoczęła operację zaczepną, pobiła część sił „WISLANDII” broniących obszaru na zachód od rz. **BÓBR**. W celu opanowania z marszu aglomeracji miejsko-przemysłowych zachodniej części **DOLNEGO ŚLĄSKA** przegrupowuje kolejne związki taktyczne w rejon bitwy. Zamierza związkami tymi wykonać główne uderzenie w kierunku: pld. **LEGNICA**, **WROCLAW** rozbić pozostałe siły „WISLANDII” i wyjść na linię **ODRY**. Jednocześnie „GO SUDETY” wykonać pomocnicze uderzenie przez **PRZEŁĘCZ LUBAWSKĄ** w kierunku: **KAMIENNA GÓRA**, **JAWOR** i wspólnie z wojskami nacierającymi od czoła okrążyć siły „WISLANDII” broniące **KOTLINY JELENIOGÓRSKIEJ** wraz z otaczającymi ją pasmami gór.

„WISLANDIA” z trudem powstrzymuje natarcie sił „RAJLANDII”, które zamierzają załamać na linii: rz. **BÓBR**, **GRYFÓW ŚLĄSKI**, **ŚWIERADÓW ZDRÓJ**. Wyprowadzanymi z walki siłami organizuje obronę na kolejnych rubieżach terenowych. Wobec rysującej się groźby uderzenia z południa przystępuje do organizacji obrony **SUDETÓW**.

ETAP II

„RAJLANDIA” utraciła inicjatywę operacyjną i czasowo przechodzi do obrony dotychczas opanowanego obszaru. Wobec groźby wykonania przez „WISLANDIĘ”

przeciwuderzenia dąży do pogłębienia obrony odwodami przegrupowanymi z pasywnych kierunków. Grupą operacyjną „SUDETY” organizuje obronę północnych stoków GÓR OŁOWIANYCH, SOKOLICH i południowych obszarów KOTLINY JELENIOGÓRSKIEJ.

„WISLANDIA” prowadząc operację obronną ostatecznie załamała natarcie „RAJLANDII” na linii rz. BÓBR. Z przegrupowanych w obszar bitwy związków taktycznych stworzyła zgrupowanie uderzeniowe, którym zamierza wykonać główne uderzenie w kierunku: LEGNICA, ZGORZELEC. Uderzeniem pomocniczym dążyć będzie do odzyskania SUDETÓW i PRZEŁĘCZY LUBAWSKIEJ.

VIII. STOSUNKI SIŁ:

Pierwszy etap ćwiczenia

Kierunek: LUBAWKA, KAMIENNA GÓRA

Wojska własne		Wyszczególnienie	Przeciwnik		Stosunek sił
Pododdziały	Ilość		Ilość	Pododdziały	
15 bpg i dwie kpg z 14 bpg	980	ludzie	4320	7 BPG	1 : 4,4
(5 x kpg, kwsp) 2 x kOT	19	artyleria do ognia pośredniego	86	(bcz, 2 x bpzmot, bpg, dar, das)	1 : 4,5
2 x ba	16	środki ppanc do środków opancerzonych	31	1/12 paa	1 : 2

Kierunek: PRZEŁĘCZ SZKLARSKA, SOBIESZÓW

a) na całą głębokość zadania

Wojska własne		Wyszczególnienie	Przeciwnik		Stosunek sił
Pododdziały	Ilość		Ilość	Pododdziały	
13 bpg	740	ludzie	3100	6 BPG	1 : 4,2
(3 x kpg, kwsp) 2 x kOT	20	artyleria do ognia pośredniego	33	(bz, 2 x bpg, dah, dappanc)	1 : 1,7
2 x ba	16	środki ppanc do śr. opancerzonych	55		1 : 3,5

b) w całym pasie odpowiedzialności

Wojska własne		Wyszczególnienie	Przeciwnik		Stosunek sił
Pododdziały	Ilość		Ilość	Pododdziały	
1BPG	4746	ludzie	7450	5 BZ, 6 i 7BPG	1 : 1,6
2 x bOT 1/4 BA	70	artyleria do ognia pośredniego	120	1/12 paa	1 : 1,7
	70	środki ppanc do środków opancerzonych	83		1 : 1,2

Drugi etap ćwiczenia:

a) do obiektu pośredniego brygady

Wojska własne		Wyszczególnienie	Przeciwnik		Stosunek sił
Pododdziały	Ilość		Ilość	Pododdziały	
3 BPG	1550	ludzie	300	część sił 6BPG	4 : 1
(3 x bpg, da, dappanc)	60	artyleria do ognia pośredniego	16	wzm bpg, dah, dappanc	3,5 : 1
1/4 BA	20	środki ppanc do śr. Opancerzonych	11		1,8 : 1

b) do obiektu głównego brygady

Wojska własne		Wyszczególnienie	Przeciwnik		Stosunek sił
Pododdziały	Ilość		Ilość	Pododdziały	
3 BPG	2600	ludzie	900	część sił z 6 BPG i 5BZ	2,9 : 1
(5 x bpg, da, dappanc)	60	artyleria do ognia pośredniego	49	(bz, 2 x bpg, dah, dappanc)	1,2 : 1
1/4 BA	20	środki ppanc do śr. Opancerzonych	11	1/12 paa	1,8 : 1

IX. ETAPY ĆWICZENIA I ICH PRZEBIEG:**Etap pierwszy: OBRONA**

Czas trwania etapu: astronomiczny 8.00 17.01 - 16.00 22.01
 operacyjny 030800 LUTY – 041500 LUTY

❖ Pobranie map i założenia nr 1 oraz przygotowanie stanowisk pracy w dniu 16.01

Data	Termin	Zasadnicze przedsięwzięcia	Uwagi
17.01 /czwartek /	8.00-18.00	Praca w zespołach.	<i>pięć zespołów</i>
	8.00-8.30	Pobranie rozkazu operacyjnego i organizacja pracy	
	8.30-18.00	Planowanie obrony 1 BPG	
		Informowanie operacyjne	
	do 15.00	I odprawa koordynacyjna – warianty działania przeciwnika	wg planu pracy ćwiczących sztabów
15.00-18.00	II odprawa koordynacyjna – warianty działania wojsk własnych		
18.01 /piątek/	8.00-15.00	Planowanie obrony 1 BPG.	
		Praca w zespołach, przygotowanie do odprawy	wg planu pracy ćwiczących sztabów
		odprawa koordynacyjna – porównanie wariantów z uwzględnieniem zabezpieczenia ich przez RW	
	16.00-21.00	Przygotowanie do wyjazdu	
19.01 /sobota/	8.00-18.00	Przejazd do rejonu ćwiczenia	
	18.00-19.30	Zakwaterowanie, obiad	
	19.30-20.15	<i>Odprawa</i>	
	20.00-21.00	Organizacja miejsc pracy w wyznaczonych salach poszczególnych zespołów, indywidualne przygotowanie do pracy w terenie	
20.01 /niedziela/	7.45-7.55	Inauguracja ćwiczenia.	
	8.00-9.00	Przejazd na punkt pracy nr 1 ANIELSKA GÓRA	
	9.00-10.30	Praca na punkcie nr1. Ocena warunków przygotowania i organizowania obrony bez styczności z przeciwnikiem	
	10.30-11.00	Przejazd na punkt pracy nr 2 - wsch. Krzeszów (WS 7622) . Rekonesans pasa obrony	
	11.00-12.15	Praca na punkcie nr 2. Ocena warunków przygotowania i organizowania obrony bez styczności z przeciwnikiem.	
	12.20-13.00	Zwiedzanie Opactwa Krzeszów.	
	13.00-14.00	Rekonesans pasa obrony podczas przejazdu do Jeleniej Góry przez przełęcz KOWARSKA	
	15.30-17.00	Odprawa decyzyjna	
	17.00-20.00	Czas wolny do dyspozycji studentów	<i>Msza Św.</i>
	16.00-16.45	<i>Odprawa</i>	
	20.00-22.00	Symulacja działań	

Data	Termin	Zasadnicze przedsięwzięcia	Uwagi
21.01 /ponie- działek/	8.00-9.00	Rekonesans obszaru działań podczas przejazdu na punkt pracy nr 3 – wsch. KAMIENNA GÓRA	
	9.00-11.00	Praca na punkcie nr 3. Koncepcja walki o utrzymanie ważnych obiektów terenowych – ocena opracowanych wariantów działania (gra wojenna)	Alternatywnie: pkt nr 3A wsch. Kamienna Góra (2774)
	10.50-11.45	Przejazd do Dziwiszowa	Złe warunki narciarskie -zapora na rzece Bóbr w PILICHOWICACH
	11.45-13.45	Nauka i doskonalenie jazdy na nartach	
	13.45-14.10	Rekonesans obszaru działań podczas powrotu do garnizonu	
	16.00-22.00	Praca w zespołach	
	16.30-17.15	<i>Odprawa</i>	
	18.00-18.50	Wnioski z konfrontacji decyzji z warunkami przygotowania i prowadzenia obrony	
	20.00-22.00	Dyspozycja rozjemców RW. Opracowanie dokumentów	
22.01 /wtorek/	8.00-8.50	Rekonesans obszaru działań podczas przejazdu na punkt pracy nr 4 - wsch. MARCISZÓW GÓRNY	
	8.50- 10.30	Praca na punkcie nr 4. Koncepcja walki w głębi pasa obrony (gra wojenna).	
	10.30-11.10	Przejazd do DZIWISZOWA	Alternatywnie: Zwiedzanie zamku w BOLKOWIE
	11.10-13.40	Nauka i doskonalenie jazdy na nartach	
	13.40-14.10	Powrót do garnizonu.	
	15.30-16.00	Pobranie dokumentów do II etapu	
	16.00-22.00	Praca w zespołach	
	16.30-17.15	<i>Odprawa</i>	
	17.30-18.00	Informowanie operacyjne	
	18.00-18.50	Wnioski z obrony. Kontrola wykonania dokumentów do obrony	
20.00-22.00	Przygotowanie wariantów działania		

Etap drugi: NATARCIE

Czas trwania etapu: astronomiczny 16.00 22.01 - 16.00 25.01
 operacyjny 051500 LUTY - 060800 LUTY

Data	Termin	Zasadnicze przedsięwzięcia	Uwagi
22.01 /wtorek/	15.30-22.00	Planowanie natarcia 3 BPG	Wdanie map, założenia nr 2 oraz rozkazu operacyjnego nr 2.
	16.30-17.15	<i>Odprawa</i>	
	17.30-18.00	Informowanie operacyjne.	
	18.00-18.50	Wnioski z obrony Kontrola wykonania dokumentów do obrony	
	20.00-22.00	Przygotowanie wariantów działania	

23.01 /środa/	8.00-8.10	Przejazd na punkt pracy nr 5A G. Szybowcowa	
	8.10-8.50	Wejście na G. Szybowcowa	
	8.50-9.30	Ocena pasa natarcia brygady	
	9.30-10.00	Zejsście z G. Szybowcowej	
	10.00-10.50	Rekonesans dróg podejścia i rozwinięcia podczas przejazdu na punkt pracy nr 5-pld.G.Oselka (4467)	
	10.40-12.00	Praca na punkcie nr 5. Ocena warunków wykonania natarcia po podejściu z rejonu wyjściowego	
	12.00-12.50	Rekonesans dróg podejścia i rozwinięcia podczas przejazdu na punkt pracy nr 6 -G. Krzyżowa (3654)	
	12.50-13.50	Praca na punkcie nr 6. Ocena warunków wykonania natarcia po podejściu z rejonu wyjściowego	
	13.50-14.10	Powrót do garnizonu	
	16.00-22.00	Praca w zespołach	
	16.30-17.15	Odprawa	
	18.00-18.50	Odprawa koordynacyjna -warianty działania wojsk własnych.	
20.00-22.00	Przygotowanie do odprawy decyzyjnej, warianty użycia RW		
24.01 /czwartek/	8.00-08.50	Rekonesans dróg podejścia w czasie przejazdu na punkt pracy nr 7 - zach. ŚWIDNIK pkt.520,3	
	8.50-10.20	Praca na punkcie nr 7- Ocena sposobów działania w trakcie uchwycenia obiektu pośredniego (gra wojenna)	
	10.20-11.00	Przejazd do Dziwiszowa.	Alternatywnie wyciąg na KOPEĘ w KARPACZU
	11.00-13.30	Nauka i doskonalenie jazdy na nartach.	
	13.30-14.00	Powrót do garnizonu	
	16.00-22.00	Praca w zespołach	
	16.30-17.15	Odprawa	
	17.40-18.50	Odprawa decyzyjna – podjęcie decyzji, zamiar działania	
20.00 22.00	Planowanie szczegółowe, opracowanie dokumentów		
25.01 /piątek/	8.00-9.00	Rekonesans dróg podejścia odwodów podczas potęgowania natarcia w czasie przejazdu na punkt pracy nr 8 - pln. PODGÓRZE	Alternatywnie pkt. nr 8A - wsch. KOWARY
	9.00-10.30	Praca na punkcie nr 8 - Problematyka uchwycenia przełęczy KOWARSKIEJ (gra wojenna)	
	10.30-11.00	Przejazd do BIERUTOWIC	
	11.15-13.15	Zwiedzanie Świątyni WANG	
	13.15-14.00	Powrót do garnizonu	
	14.30-15.30	Kontrola wykonanych dokumentów	
	16.00-17.30	Omówienie ćwiczenia (ogólne i specjalistyczne).	
	20.00-21.00	Rozliczenie dokumentów	
26.01 /sobota/	8.00-18.00	Powrót do AON.	
	18.00-19.30	Rozliczenie dokumentów oraz sprzętu .	
	19.30	Zakończenie ćwiczenia.	

X. LIMITY:

Limit kilometrów -zgodnie z potrzebami założonych w ćwiczeniu przemieszczeń.

XI. ORGANIZACJA ŁĄCZNOŚCI I DOWODZENIA:

- W czasie przegrupowania łączność przy pomocy radiotelefonów Motorola.
- W rejonie ćwiczenia telefoniczna wykorzystując węzeł łączności Ośrodka Szkolenia Wojsk Radiotechnicznych (GWŁ Jelenia Góra).
- Z Akademią Obrony Narodowej łączność telefoniczna i teleksowa.

XII. TERMINY, MIEJSCE I SPOSÓB OMÓWIENIA ĆWICZENIA:

DATA	PROWADZĄCY	CZAS	UCZESTNICY	MIEJSCE
25.01 piątek	Kierownik ćwiczenia	17.00 - 17.50	cały kurs i wykładowcy	Jelenia Góra
	Rozjemca taktyczny	18.00 - 18.30	poszczególne sztaby	Sale pracy
	Rozjemcy specjaliści	18.30 - 19.00	w grupach specjalistycznych	Wyznaczone sale

XIII. PLANOWANE KOSZTY ĆWICZENIA:

Zgodnie z planowanymi w AON wydatkami na 2002r.

OPRACOWAŁ
(—)
mjr dr Jan POSOBIEC

Wydrukowano w 20 egz.

Egz. nr 1 - 20 Bibl. Gł. DZN

Wyk. mjr J. POSOBIEC z zespołem autorskim

Druk AON nr 1122/WW

AKADEMIA OBRONY NARODOWEJ
WYDZIAŁ WOJSK LĄDOWYCH
ZAKŁAD TAKTYKI

Egz. nr ...

ĆWICZENIE Nr 132

**Temat: DZIAŁANIA BOJOWE ZWIĄZKU TAKTYCZNEGO
I ODDZIAŁU W GÓRACH**

Założenie taktyczne nr 1

Mapy: 1: 50 000

M- 33 - 31 - C,D;
32 - C,D;
33 - C,D;
43 - A,B; C,D;
44 - A,B; C,D;
45 - A,B; C,D;
56 - A,B;
57 - A,B.

KIEROWNIK ZAKŁADU

(-) plk dr hab. Witold LIDWA

I. SYTUACJA OGÓLNA:

„RAJLANDIA” rozpoczęła operację zaczepną i walczy z siłami „WISLANDII” broniącymi obszaru na zachód od rz. BÓBR. W celu opanowania z marszu aglomeracji miejsko-przemysłowych zachodniej części DOLNEGO ŚLĄSKA przegrupowuje kolejne związki taktyczne w rejon bitwy. Związkami tymi zamierzają wykonać główne uderzenie w kierunku: pld. LEGNICA, WROCŁAW, rozbić pozostałe siły „WISLANDII” i wyjść na linię ODRY. Jednocześnie, wspólnie z wojskami nacierającymi od czoła, wykonać pomocnicze uderzenie „GO SUDETY” przez PRZEŁĘCZ LUBAWSKĄ w kierunku: KAMIENNA GÓRA, JAWOR, okrążyć siły „WISLANDII” broniące KOTLINY JELENIOGÓRSKIEJ wraz z otaczającymi ją pasmami gór.

„WISLANDIA” z trudem powstrzymuje natarcie „RAJLANDII”, które zamierza załamać na linii: rz. BÓBR, GRYFÓW ŚLĄSKI, ŚWIERADÓW ZDRÓJ. Wyprowadzanymi z walki siłami organizuje obronę na kolejnych rubieżach terenowych. Wobec rysującej się groźby uderzenia z południa organizuje obronę SUDETÓW.

II. SYTUACJA SZCZEGÓŁOWA:

„RAJLANDIA” przemieszcza związki taktyczne wchodzące w skład GO "SUDETY" i ześrodkowuje je w rejonie: PILNIKOV (WR 5898), pld. SVOBODA (WS 5708) ptn. VRCHLABI, VYSOKE (WS 2815), wsch. ZELEZNY BROD (poza ramką mapy), ŁOMNICE. Jednocześnie prowadzi intensywne rozpoznanie lotnicze kierunków: nr 1 - TRUTNOV (WS 2815), KAMIENNA GÓRA, KACZORÓW; nr 2 - PRZEŁĘCZ SZKLARSKA (WS 3031), JELENIA GÓRA. Również na tych kierunkach prowadzi intensywne działania dywersyjne.

„WISLANDIA” - 1 BPG (ćwicząca) rozmieszczona w rejonie: CHELMIEC (WS 7855), STARA KRASNICA (WS 6450), POGWIZDÓW (WS 7747) jest w trakcie osiągnięcia pełnej gotowości bojowej. Brygadzie podporządkowano siły OT oraz Straży Granicznej stacjonujące na obszarze jej przyszłych działań. Pełną gotowość do wykonania zadań bojowych brygada osiągnie do 032400 LUTY. 12 bpg jest przygotowany do prowadzenia działań desantowo-szturmowych.

W czasie zajmowania rejonu rozmieszczenia 030655 LUTY lotnictwo przeciwnika wykonało uderzenie na brygadę. W jego efekcie poniosła ona następujące straty:

- 11 bdown - zniszczone dwa samochody, pięciu rannych;
- 11 bpg - uszkodzony jeden BWP, dwóch zabitych;
- 13 bpg - zniszczone dwa 82mm M;
- 14 bpg - uszkodzone dwa samochody;
- 15 bpg - uszkodzone ZU-23-2.

Szczegółowe położenie pozostałych oddziałów (pododdziałów) brygady oraz sytuacja w poszczególnych rodzajach wojsk i służb w dniu 030800 LUTY zawarte są w załącznikach do założenia taktycznego nr 1 oraz na mapie "Położenie wojsk 030800 LUTY".

III. DANE DODATKOWE:

1. Zadanie bojowe w formie rozkazu operacyjnego przeznaczonego dla jednego wykonawcy dowódca brygady otrzymał do 030800 LUTY na SD 1BPG.
2. Organizację wojsk własnych przyjęto wg wydawnictwa "Struktura organizacyjna dywizji zmechanizowanej, brygady piechoty górskiej, brygady desantowo-szturmowej" nr bibl. 0159/S. Ukompletowanie w ludziach i sprzęcie wg załącznika logistycznego.
3. Przyjęto następującą numerację pododdziałów:
 - bpg - 11,12,13,14,15; kpg - dodanie trzeciej cyfry do numeru batalionu, np.: 121 kpg, 122 kpg, 123 kpg - to kompanie z 12 bpg.
 - oddziały (pododdziały) brygadowe - z numerem 11.
4. Organizację „RAJLANDII” przyjęto wg struktury organizacyjnej wojsk strony przeciwnej zawartej w załącznikach do założenia nr 1. Ukompletowanie 90%
5. Do kalkulacji czasowo-przestrzennych należy przyjmować warunki meteorologiczne takie jak wystąpią w kolejnych dniach ćwiczenia.
6. Na korzyść 1 BPG dowódca korpusu wydzielił na dzień 04 LUTY:
 - 12 śmigłowców Mi-8.

IV. Praca do wykonania:

1. Zapoznać się z założeniem, rozkazem operacyjnym oraz załącznikami.
2. Zorganizować pracę ćwiczącego dowództwa.
3. Zaplanować i zorganizować walkę.
4. W ramach planowania walki opracować dokumenty wg wytycznych kierowników zespołów i rozjemców rodzajów wojsk.

V. Załączniki :

1. Sytuacja polityczno-militarna.
2. Skład bojowy i ukompletowanie strony ćwiczącej.
3. Identyfikator składu strony przeciwnej.
4. Sytuacja rozpoznawcza.
5. Sytuacja wojsk OPL.
6. Sytuacja artyleryjska.
7. Sytuacja wojsk inżynieryjnych.
8. Sytuacja obrony przeciwchemicznej w 1 BPG
9. Sytuacja wojsk łączności 1 BPG.
10. Sytuacja wojsk OT i ogniwo pozamilitarnych.
11. Sytuacja logistyczna 1 BPG.
12. Sytuacja topograficzna.
13. Rozkaz operacyjny 4 K (oddzielne wydawnictwo).
14. Aneks C do rozkazu operacyjnego (oddzielne wydawnictwo)
15. Położenie wojsk 030800 LUTY (mapa - oddzielne wydawnictwo).

OPRACOWAŁ
(—)
mjr dr Jan POSOBIEC

SYTUACJA POLITYCZNO-MILITARNA

I. Sytuacja międzynarodowa

1. Prowadzone przez „RAJLANDIĘ” operacje z użyciem lotnictwa oraz sił konwencjonalnych wspartych środkami wojny radioelektronicznej, systemami rozpoznawczo-uderzeniowymi i działaniami psychologicznymi mają za zadanie opanowanie Zagłębia Turoszowskiego oraz Dolnośląskiego Okręgu Przemysłowego. W pierwszych dniach operacji siły „RAJLANDII” rozbiły część sił osłonowych „WISLANDII” i rozpoczęły walkę z broniącymi się siłami 4K.

2. Nastąpiło nasilenie oddziaływań propagandowo-psychologicznych środków przekazu „RAJLANDII” skierowanych na społeczeństwo „WISLANDII” /ze szczególnym wykorzystaniem telewizji satelitarnej oraz różnorodnych wydawnictw drukowanych/ akcentujących bezsens obrony polskich wartości narodowych.

Głównymi celami działań psychologicznych „RAJLANDII” są:

- szybkie doprowadzenie do izolacji „WISLANDII” na arenie międzynarodowej;
- załamanie woli walki społeczeństwa „WISLANDII” oraz wykazanie bezsensu Racji Stanu „WISLANDII” poprzez:
 - a) ukazywanie dysproporcji techniczno-taktycznych możliwości sprzętu bojowego i sprawności systemów dowodzenia wojskami;
 - b) eksponowanie efektywności rażenia broni precyzyjnej.

Prezydent „WISLANDII” Sejm i Senat oraz Rząd potwierdziły stanowisko w sprawie prowadzenia działań wojennych aż do zwycięstwa. Rząd podjął energiczne działania dyplomatyczne na forum ONZ i Rady Europy mające na celu przerwanie działań zbrojnych i wycofanie się sił „RAJLANDII” poza granice „WISLANDII”.

Postulowany jest na forum międzynarodowym projekt konferencji, która przyczyniłaby się do pokojowego uregulowania problemów między państwami Europy Środkowo-Wschodniej.

Ojciec Święty, podczas homilii w czasie mszy w dniu 03 LUTY potępił napad na nasz kraj i wezwał społeczność międzynarodową do działań na rzecz zaprzestania walki zbrojnej.

II. Sytuacja w kraju

1. Prezydent, Zgromadzenie Narodowe i Rząd „WISLANDII” w specjalnych oświadczeniach wezwały armię i społeczeństwo do ofiarności na rzecz obrony kraju. Kościół rzymsko-katolicki i kościoły zrzeszone w Polskiej Radzie Ekumenicznej podjęły aktywne działania mobilizujące

społeczeństwo do obrony zagrożonej Ojczyzny. Także wszystkie partie polityczne popierają nadrzędny cel - obronę Ojczyzny.

2. Mimo racjonalnego dystansu do oddziaływań propagandowo-psychologicznych „RAJLANDII”, wśród części społeczeństwa utrzymują się zjawiska negatywne. W południowych i południowo-zachodnich rejonach kraju obserwuje się próby zakłócania przez organizacje mniejszości narodowych, lokalnych systemów gospodarczych /głównie transportu, łączności, zaopatrzenia/. W Warszawie i większych miastach „WISLANDII” południowej utracono częściowo kontrolę nad systemem zaopatrzenia ludności w żywność, energię elektryczną i paliwa.
3. Obserwuje się exodus ludności z terenów zajętych przez przeciwnika w kierunku północnym i północno-wschodnim. Na podstawie informacji od migrującej ludności można dojść do wniosku, iż ludność cywilna na terenach zajętych przez przeciwnika odnosi się niechętnie do nowej administracji.

III. Sytuacja w wojskach

Oddziały i pododdziały I BPG znajdują się w nakazanych rejonach. Przygotowania do działań bojowych przebiegają zgodnie z harmonogramem. W wyniku uderzeń lotnictwa „RAJLANDII” Brygada poniosła pierwsze straty zarówno w ludziach, jak i sprzęcie. W pododdziałach, które poniosły straty daje się zauważać spadek zaufania do własnego sprzętu i uzbrojenia, zwłaszcza OPL.

W pododdziałach 14bpg i 11bdow stwierdzono 4 przypadki dezercji z bronią. Przypadki silnego zatrucia pokarmowego stwierdzono w 12bpg, 15bpg, 11dplot.

W pododdziałach 13bpg i 11dah lekarze zwracają uwagę na coraz liczniejsze przypadki prób symulacji chorób psychicznych. W rejonach dyslokacji wszystkich pododdziałów odnotowano oddziaływanie propagandowe „RAJLANDII” w postaci audycji radiowych i ulotek. Aktualny stan gotowości i zdolności bojowej IBPG pozwala stwierdzić, że jest ona zdolna do działań obronnych. Dotychczasowe straty oraz występujące negatywne zjawiska nie obniżają w znaczącym stopniu zdolności bojowej.

OPRACOWAŁ:

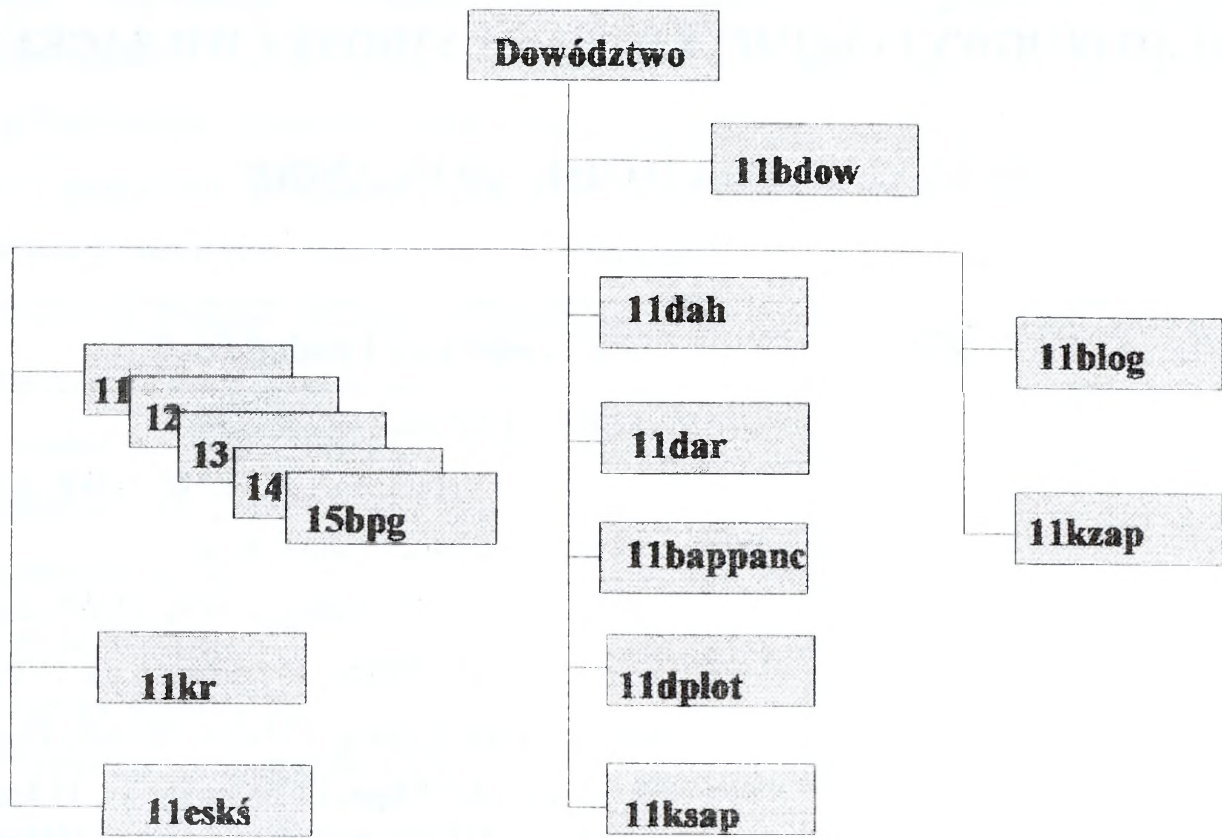
ppłk dr Andrzej RACZKOWSKI

SKŁAD BOJOWY I UKOMPLETOWANIE STRONY ĆWICZĄCEJ**IDENTYFIKATOR WOJSK „WISLANDII”**

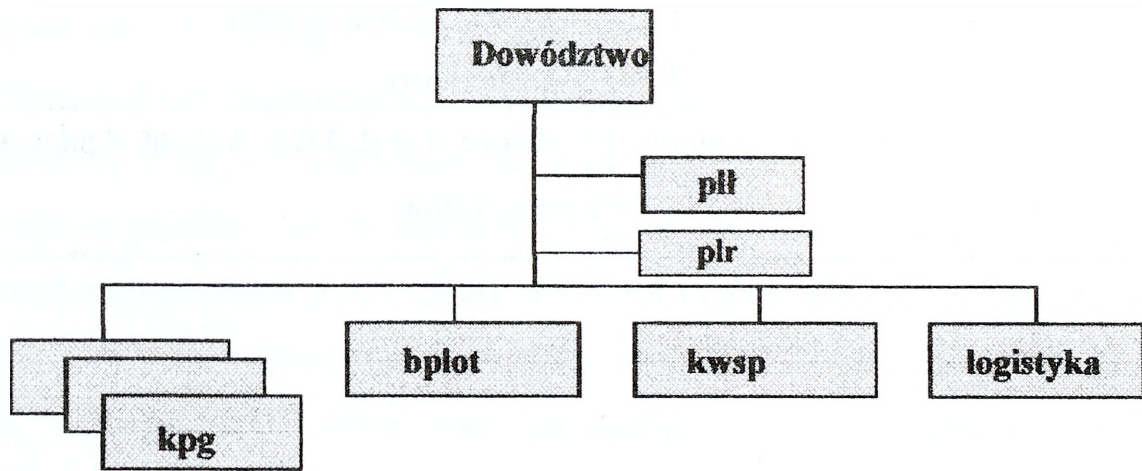
a/

ND	ZO	ZT, oddziały i pododdziały
W I S L A N D I A	4 K	5 DZ: 51, 52 BZ, 53 BPanc, 5 bdow, 5 pa, 5 br, 5 bsap, 5 pplot, 5 plog, 5 bŻW, 5kWE, 5 eśl, 6 DZ: 61, 62 BZ, 63 BPanc, 6 bdow, 6 pa, 6 br, 6 bsap, 6 pplot, 6 plog, 6 bŻW, 6kWE, 6 eśl 15 DZ: 151, 152 BZ, 153 BPanc, 15 bdow, 15 pa, 15 br, 15 bsap, 15 pplot, 15 plog, 15 bŻW, 15kWE, 15 eśl,
		1 BPG: 11, 12, 13, 14, 15 bpg, 11 bdow, 11 kr, 11 ksap, 11dplot, 11bappanc, 11dah, 11dar, 11blog, 11kzap, 11eskś
		4 BZ: 41, 42 bz, 43, 44 bcz, 4 bdow, 4 kr, 4 dplot 4 dppanc, 4 ksap, 4 das, 4 blog, 4 kzapas
		OT: 11, 12, 13 bOT, 22 boo, 8, 9 bfort, RKOT- Jelenia Góra
		4 pdow, 4pr, 4bspec, 4 prel, 4 BA, 4 BSap, 4 pdm, 4pplot, 4 pśb, 4bopchem, 4 Blog

b/ I BPG



c/ bpg



Wyszczególnienie	Dztwo. sztab	11bd ow	11 bpg	12 bpg	13 bpg	14 bpg	15 bpg	11 dah	11 dar	11 bappanc	11 dplot	11 kr	11 ksap	11 kzap	11 eskś	11 blog	Razem
Stan osobowy	65	348	556	587	587	587	587	299	293	52	244	78	162	155	48	572	5220
SPG-9	-	-	9	9	9	9	9	-	-	-	-	-	-	-	-	-	36
PPK „Fagot”	-	-	4	-	-	-	-	-	-	-	-	-	-	-	-	-	4
BWP	-	-	20	-	-	-	-	-	-	-	-	-	-	-	-	-	20
BRDM-2, „ZBIK”	-	1	-	-	-	-	-	-	-	-	-	10	-	-	-	-	11
BRDM R-5	-	-	-	-	-	-	-	-	-	-	-	4	-	-	-	-	4
Wóz dowodzenia /SKOT/	-	4	-	-	-	-	-	-	-	-	-	-	-	-	-	-	4
122mm hb wz. 38M	-	-	-	-	-	-	-	24	-	-	-	-	-	-	-	-	24
82mm moździerz wz.37	-	-	6	6	6	6	6	-	-	-	-	-	-	-	-	-	30
ZU-23-2	-	-	4	4	4	4	4	-	-	-	8	-	-	-	-	-	28
PPZR GROM	-	-	8	8	8	8	8	-	-	-	16	-	-	-	-	-	56
RSWP NUR-21	-	-	-	-	-	-	-	-	-	-	1	-	-	-	-	-	1
122mm BM-21	-	-	-	-	-	-	-	-	18	-	-	-	-	-	-	-	-
9P1333	-	-	-	-	-	-	-	-	-	9	-	-	-	-	-	-	9
„BRDM-2”	-	-	-	-	-	-	-	-	-	-	-	-	-	-	-	-	-
MI-2	-	-	-	-	-	-	-	-	-	-	-	-	-	-	8	-	8

d/ Brygada piechoty górskiej (stany osobowe i podstawowe wyposażenie)

e/ eskó BPG

8 śmigłowców Mi-2, z tego:

- 4 śmigłowce w kluczu rozpoznawczym;
- 4 śmigłowce w kluczu łącznikowym (w tym Mi-2 PPD).

Eskadra posiada dwie instalacje dymotwórcze WZ-80 i dwa zestawy do minowania PLATAN.

Eskadra posiada zabezpieczenie na wykonanie w ciągu doby 4 e/l.

OPRACOWAŁ

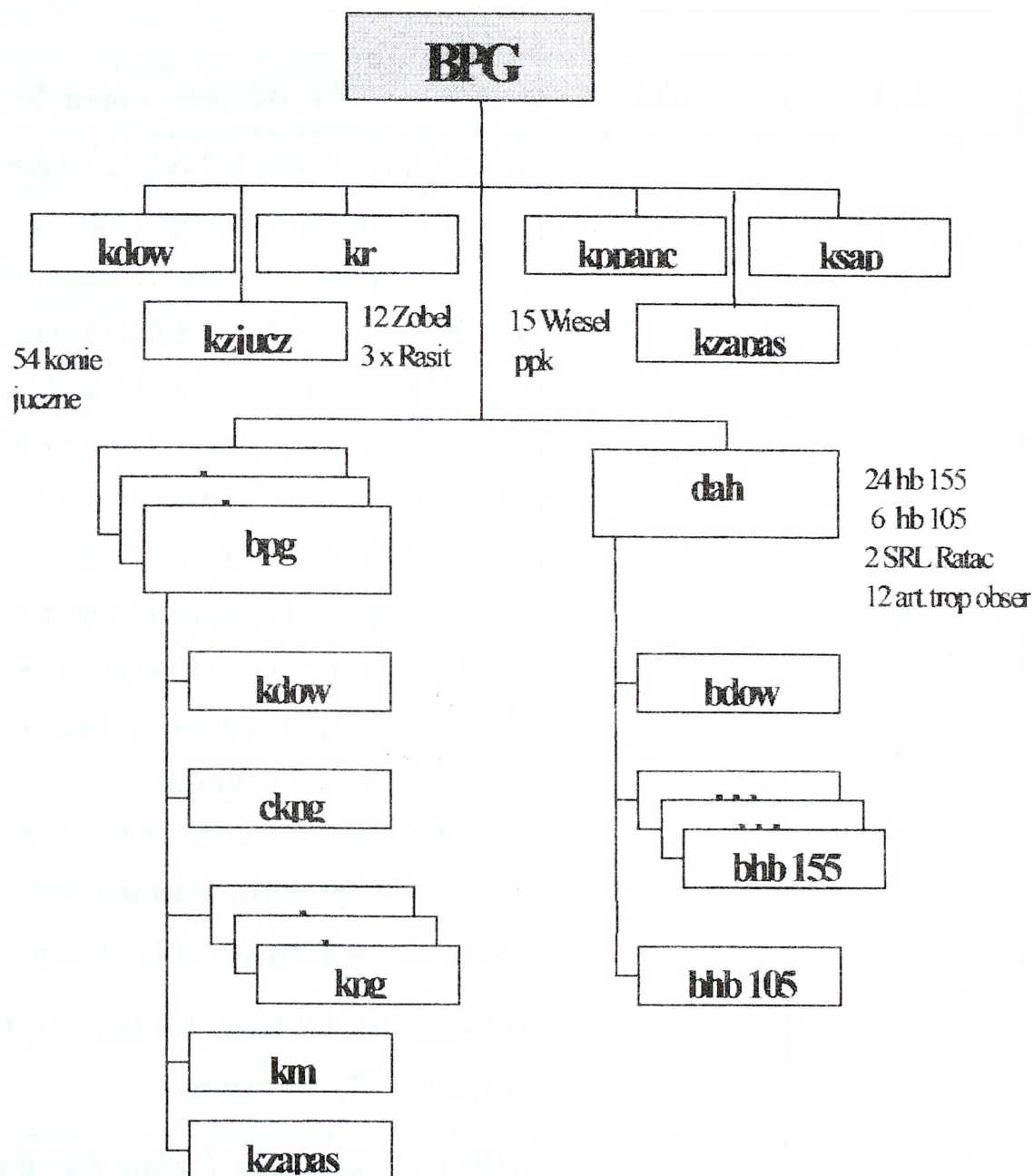
(—)

mjr dr J. POSOBIEC

IDENTYFIKATOR SKŁADU STRONY PRZECIWNEJ

ND	ZO	ZT, oddziały i pododdziały
R A J L A N D I A	1 KA	<p>12 DZ: 121, 122 BZ, 123 BZ, 12 pwdow, 12 rbpanc, 12 BSap, 12 pa, 12 mpplot, 12 prem, 12 pzaop, 12 psanit, 12 eśm,</p> <p>13 DZ: 131, 132 BZ, 133 BZ, 13 pwdow, 13 rbpanc, 13 BSap, 13 pa, 13 mpplot, 13 prem, 13 pzaop, 13 psanit, 13 eś,</p> <p>14 DZ: 141, 142 BZ, 143 BZ, 14 pwdow, 14 rbpanc, 14 BSap, 14 pa, 14 mpplot, 14 prem, 14 pzaop, 14 psanit, 14 eśm,</p> <p>11 BPD: 111, 112 bpd, 11 ksztab, 11ba, 11 bm, 11 ksap, 11 dppanc, 11 kzaop, 11 kmed, 11 kzapas</p> <p>10 prplot, 10 drt, , 10 bbśr, 10 psb, 10 pśt, 10 Bsap, 10 kdr, 10 bñ, 10 pr WRE, jednostki logistyczne: 101, 102 bzaop, 101, 102 btransp, 101, 102 krp, 101 kmt, 101, 102 brem, 101 bes, 101, 102, 103 bwm, 101, 102, 103, 104 bzapas.</p>
	GO „SUDETY”	<p>6 BPG: 61, 62, 63 bpg, 6 kdow, 6 kr, 6 bsap, 6 kppanc, 6 dah, 6 kzwjucz, 6 kzapas</p> <p>7 BPG: 71, 72, 73 bpg, 7 kdow, 7 kr, 7 bsap, 7 kppanc, 7 dah, 7 kzwjucz, 7 kzapas</p> <p>5 BZ: 51, 52 bz, 53, 54 bcz, 5 ksztab, 5 kr, 5 kppanc, 5 ksap, 5 das, 5 kzapas</p> <p>8 pwdow, 8 rbpanc, 8 BSap, 8 pa, 8 mpaplot, 8 pzaop, 8 prem, 8 psanit, 8 pzapas.</p>

STRUKTURA ORGANIZACYJNA BRYGADY PIECHOTY GÓRSKIEJ



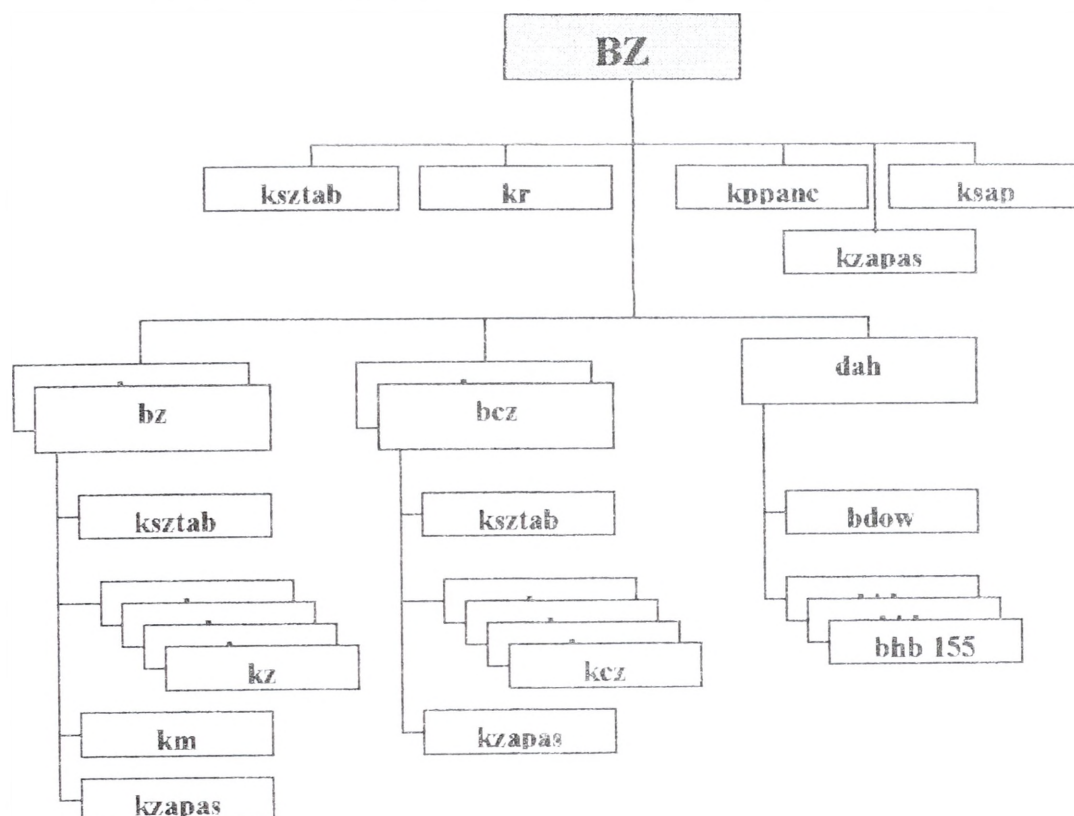
Dwa bpg:

- 10 M120
- 18 zestawów ppk PARS-3
- 6 BWO Wiesel z Mk. 20 mm
- 52 sam cięż.żar.-teren. 2t

Jeden bpg:

- 10 M120
- 18 zestawów ppk PARS-3
- 6 BWO Wiesel z Mk. 20 mm
- 55 BWO Fuchs
- 20 sam cięż.żar.-teren. 2t

STRUKTURA ORGANIZACYJNA BRYGADY ZMECHANIZOWANEJ



batalion zmechanizowany:

- 53 bwp Marder
- 16 zestawów ppk Milan
- 10 moździerzy 120 mm

batalion czołgów:

- 53 czołgi Leoparg 2
- 4 czołgi ewakuacyjne

kppanc

- 15 niszcycieli Jaguar 1 lub 2

dywizjon artylerii:

- 24 samobieżne hb 155 mm
- 3 SRL Ratac
- 12 art. transp. obserwacyjnych

kompania rozpoznawcza:

- 12 bwr Zobel
- 3 polowe SRL Rasit

OPRACOWAŁ

plk dr Józef KISIEL

SYTUACJA ROZPOZNAWCZA 1BPG 030800 Luty**I**

Informacje o przeciwniku zgodnie z mapą „Położenie wojsk o 030800 Luty”.

Kierownikowi zespołu rozpoznania, sztabu 1BPG, dodatkowo wiadomo:

- stwierdzono pracę grup rekonesansowych na PRZEŁĘCZY LUBAWSKIEJ (WS 7015) i na północnym skraju m. CHVALEC (WS 7405);
- śmigłowce rozpoznawcze prowadzą rozpoznanie kierunków: HORNÍ MARSZOV (WS 5812) - OPAWA (WS 0317); BERNATICE (WS 6811) – LUBAWKA (WS 7117);
- wykryto marsz kolumny na drodze VLCICE (WS 5802) – MLADÉ BUKY (WS 5906);
- wykryto marsz pododdziału w sile kompanii na drodze: PILNIKOV (WR 5898) - TRUTNOV (WS 6402);
- przeciwnik prowadzi silną akcję propagandową nakierowaną na ludność zamieszkującą obszary KOTLINY JELENIOGÓRSKIEJ, a zwłaszcza w rejonach: PIECHOWIC (WS 4233), KARPACZA (WS 5426) oraz KOWAR (WS 5928);
- należy liczyć się z możliwością silnego oddziaływania grup dywersyjno – rozpoznawczych przeciwnika oraz wrogiego stosunku części ludności cywilnej będącego efektem oddziaływania propagandowego.

II

Potencjał walki informacyjnej 1BPG:

- sekcja S-2 w składzie: kierownik S-2, zespół planowania i kierowania rozpoznaniem, zespół informacyjny, zespół oficerów łącznikowych (tworzony doraźnie);
- 11kr o strukturze organizacyjnej: dowództwo (2 x WD R5); dwa plutony rozpoznania górskiego (w każdym: 12 żołnierzy, motocykl i trzy samochody osobowo-terenowe); trzy plutony rozpoznawcze na KTR (każdy w składzie: 13 żołnierzy, motocykl i trzy KTR) - zajęła rejon 1 km pld. zach. LIPA (WS 7147);
- klucz śmigłowców rozpoznawczych ze składu eskadry śmigłowców 1BPG (4 śmigłowce, w tym 2 z kamerą telewizyjną i skanerem podczerwieni) znajduje się na lądowisku eskadry;
- pododdziały rozpoznawcze artylerii, saperów i OPL.

W dotychczasowych działaniach potencjał walki informacyjnej brygady nie poniósł strat.

Dane dodatkowe:

1. Plutony rozpoznania górskiego posiadają radiostacje UKF zapewniające łączność radiową na odległość do 20km.
2. IBPG może wykorzystać do prowadzenia rozpoznania oraz akcji dywersyjnych patrole rozpoznawcze wojsk OT po uprzednim uzgodnieniu zadań z dowództwami OT w JELENIEJ GÓRZE i KAMIENNEJ GÓRZE.
3. Bataliony piechoty górskiej mają trzyosobowy zespół rozpoznania i etatowy pluton rozpoznawczy (dowódca, trzy drużyny wyposażone w samochody terenowe, łącznie 12 żołnierzy).
4. Dowódca 4K wydziela do prowadzenia działań specjalnych w obszarze KARKONOSZY trzy grupy specjalne (każda w składzie dwóch sekcji po trzech żołnierzy - zwiadowców), dla których obiekty i zadania przygotowuje dowódca brygady. Ponadto w obszarze działań brygady dowódca korpusu wykorzystuje dwa zespoły elektroakustyczno - ulotkowe i jeden zestaw BSR. Rejony rozwinięcia tych zespołów i zestawu BSR uzgodnią dowódca 4GDP i 4 eskadry BSR z szefem sekcji rozpoznania IBPG do 032200Luty.
5. Plutony rozpoznania są wyposażone w KTR „Żbik”.
6. BSR posiada następujące parametry:
 - prędkość lotu: od 80 do 200 km/h;
 - czas lotu: ok. 3 godzin;
 - pułap: do 3500m;
 - promień taktyczny: do 75 km (ograniczony zasięgiem środków łączności);
 - wyposażenie: kamera TV (z urządzeniem bezpośredniej transmisji danych), lotniczy aparat fotograficzny (do wykonywania zdjęć panoramicznych), laserowe urządzenie do wskazywania (oświetlania) celów naziemnych.

IV

Praca do wykonania:

1. Zapoznać się z sytuacją przeciwnika i potencjałem rozpoznania brygady.
2. Ocenić przeciwnika i być w gotowości do przedstawienia wniosków dowódcy.
3. Umieć przedstawić i uzasadnić możliwości oddziaływania przeciwnika na wojska w obronie.
4. Zaplanować i zorganizować działania rozpoznawcze oraz kierować nimi w toku walki obronnej.
5. Opracować dokumenty zgodnie z wytycznymi rozjemcy Zakładu RW i WRE.

OPRACOWAŁ:

kpt. Grzegorz ROSŁAN

SYTUACJA WOJSK OPL 308000 LUTY

I

1. Lotnictwo "RAJLANDII" prowadzi rozpoznanie, wspiera działania GO "SUDETY", izoluje rejon działań bojowych oraz zabezpiecza przerzuty taktycznych desantów powietrznych.

2. Wojska OPL 4 K „WISLANDII” główny wysiłek skupiają do osłony wojsk prowadzących działania obronno - opóźniające oraz na osłonie odwodów w rejonach ich koncentracji.

Dowodzenie wojskami OPL realizowane jest z Centrum Wsparcia Działań na SD 4K.

II

1. Pododdziały przeciwlotnicze 1 BPG wykonują zadania osłony pododdziałów. Poszczególne pododdziały przeciwlotnicze znajdują się w następującej sytuacji:

a) 11 dplot realizuje zadanie osłony 11da, bp, SD brygady oraz eskadry śmigłowców z w rejonie SO: płd. JASTROWIEC (WS7446), zach. MUCHÓWEK (WS7149), zach. STARA KRASNICA (WS6549), RSWP-(NUR21) rozwinięty w rej.: 1000 m płd. MUCHÓWEK (WS7148). W dotychczasowych działaniach 11 dplot poniósł od uderzeń lotnictwa i ognia artylerii następujące straty: dwie armaty ZU-23-2 i trzy mechanizmy startowe GROM. Zabitych 11 żołnierzy. Dywizjon posiada 1,2 jo amunicji plot i 1,5 jo rakiet GROM. Do końca dnia może zużyć 0,4 jo amunicji plot i 0,4 jo rakiet GROM. Dywizjon został wzmocniony czterema ZU-23-i drużyną RZPR GROM (4 szt), z których dowódca dywizjonu utworzył trzecią baterię przeciwlotniczą. Dodatkowo 11dplot otrzymał 2 makiety pneumatyczne do pozoracji stacji radiolokacyjnej oraz 14 rozków odbijających.

b) baterie przeciwlotnicze poszczególnych batalionów realizują zadania zgodnie z decyzjami dowódców batalionów. W dotychczasowej walce poniosły następujące straty:

- 11 bplot - dwa mechanizmy startowe GROM. Zabitych 7 żołnierzy. Bateria posiada 0,5jo amunicji plot i 0,4 jo rakiet GROM. Do końca dnia może zużyć 0,4 jo amunicji plot i 0,4 jo rakiet GROM;
- 12 bplot - jedna armata ZU-23-2. Zabitych 3 żołnierzy. Bateria posiada 0,6 jo amunicji plot i 0,5 jo rakiet GROM. Do końca dnia może zużyć 0,4 jo amunicji plot i 0,5 jo rakiet GROM;

- 13 bplot - zabitych 5 żołnierzy. Bateria posiada 0,8 jo amunicji plot i 0,7 jo rakiet GROM. Do końca dnia może zużyć 0,3 jo amunicji plot i 0,7 jo rakiet GROM;
- 14 bplot - jedna armata ZU-23-2. Zabitych 3 żołnierzy. Bateria posiada 0,8 jo amunicji plot i 0,8 jo rakiet GROM. Do końca dnia może zużyć 0,3 jo amunicji plot i 0,8 jo rakiet GROM;
- 15 bplot - jeden mechanizm startowy GROM. Zabitych 7 żołnierzy. Bateria posiada 0,7 jo amunicji plot i 0,6 jo rakiet GROM. Do końca dnia może zużyć 0,3 jo amunicji plot i 0,6 jo rakiet GROM;

Szczegółowe położenie pododdziałów przeciwlotniczych brygady jak mapa "położenie wojsk 030800 LUTY".

III

Do sztabu brygady wpłynął rozkaz operacyjny z 4 K z Aneksem OPL.

Dane dodatkowe:

- w 11 dplot są środki do pozorowania 2-3 SS (SO).
- organizacja pododdziałów przeciwlotniczych BPG wg. wydawnictwa 0159/S jest

następująca:

- w BPG - dplot w składzie:

pldow	(jedna RSWP NUR-21)
2 x bateria plot	(po 4 armaty ZU-23-2) (po 8 rakiety GROM)
nieetatowa bateria artylerii	(6 x ZU-23-2 i 4 x PPZR GROM)
- w bpg - bplot	(po 4 armaty ZU-23-2) (po 8 rakiet GROM)

Praca do wykonania:

1. Ocenic sytuację przeciwlotniczą brygady, wypracować koncepcje systemu OPL i BPG.
2. Uczestniczyć w pracy sztabu wg wytycznych szefa sztabu.
3. Opracować dokumentację wg wytycznych rozjemcy OPL.

OPRACOWAŁ

/-/ mjr dypl. Adam RADOMYSKI

SYTUACJA ARTYLERYJSKA 030800 LUTY**I. POŁOŻENIE ARTYLERII 1 BPG:**

1. 11 dah znajduje się w rejonie ześrodkowania: 1km płn. NOWA WIEŚ (WS 7350), zach. MYŚLINÓW (WS 7453), MUCHÓW (WS 7152). SD dywizjonu pld. pkt. 371,9 (WS 7350). Dywizjon posiada 24 122 mm HC wz. 38 M oraz w baterii dowodzenia trzy plutony SWO.

2. 11 dar znajduje się w rejonie ześrodkowania: pld. MYŚLINÓW (WS 7553), pld. JAKUSZOWA (WS 7751), 1 km wsch. NOWA WIEŚ (WS 7450). SD dywizjonu pld. G. TARNAWA (WS 7551). Dywizjon posiada 18 122mm wyrzutni BM-21.

3. 11 bappanc w rejonie rozmieszczenia pld. BAZALTOWA GÓRA (WS 7851) wzdłuż drogi PASZOWICE (WS 8152) – NOWA WIEŚ (WS 7349). Bateria posiada 9 wyrzutni przeciwpancernych pocisków kierowanych 9P 133 na BRDM-2.

4. Artyleria batalionowa zajęła rejony ześrodkowania wraz z batalionami.

II. STAN SPRZĘTU I AMUNICJI:

1. Stan techniczny sprzętu artyleryjskiego oraz ilość amunicji poszczególnych rodzajów w pododdziałach 1 BPG - załącznik 11 - sytuacja logistyczna.
2. Przydział amunicji - Patrz aneks E (Wsparcie Ogniowe) do rozkazu operacyjnego nr 1 4K.

III. PRACA DO WYKONANIA:

1. Zapoznać się z sytuacją taktyczną i rozkazem operacyjnym nr 1 4K;
2. W roli szefa wsparcia ogniowego 1BPG przygotować propozycję użycia artylerii brygady;
3. Zaplanować działania bojowe artylerii brygady oraz kierować nimi podczas wykonywania zadań przez brygadę, zgodnie z decyzją dowódcy brygady i wg wytycznych rozjemcy.

OPRACOWAŁ :

/-/ kpt. dypl. inż. Tomasz RUBAJ

SYTUACJA WOJSK INŻYNIERYJNYCH 030800 LUTY

1. Z przebiegu dotychczasowych działań przeciwnika wynika, że „RAJLANDIA” do pokonywania zapór inżynieryjnych stosuje trały i ładunki wydłużone. Wąskie przeszkody wodne pokonuje wykorzystując czołgowe mosty towarzyszące. Rozpoznanie inżynieryjne dróg i zapór inżynieryjnych prowadzą patrole rozpoznawcze, inżynieryjne patrole rozpoznawcze i inżynieryjne grupy wypadowe. Organizacja i wyposażenie wojsk inżynieryjnych „RAJLANDII” - punkt 4 d.
2. 11 ksap (bez pldm) rozmieszczona w rejonie: G. PIASECZNA (WS 6949), 1 km wsch. NW. WIEŚ WLK. (WS 7349), płd. MUCHÓW (WS 7152). SDO dowódcy 11 ksap - pkt. 386,1 (WS 7050);
 - * pluton drogowo - mostowy utrzymuje drogi wewnątrz rejonu rozmieszczenia: LIPA (WS 7147), PASZOWICE (WS 8152) oraz drogę: MUCHÓW, NOWA WIEŚ WLK., skrzyżowanie dróg (WS 7449). SDO dowódcy pldm - skrzyżowanie dróg (WS 7449).
3. Ukompletowanie 11 ksap;
 - a) braki w ukompletowaniu w stanie osobowym - 5 żołnierzy (po jednym w 1 i 2 plsap, piminż oraz dwóch żołnierzy w pldm);
 - b) braki w ukompletowaniu: jedna spycharko - ładowarka SL-34, dwa schrony składane i jedna łódź desantowa. Koparka K-407B z pldm wymaga remontu bieżącego.
4. Dane dodatkowe:
 - a) struktury organizacyjne i możliwości ksap BPG oraz pododdziałów wzmocnienia - przyjąć zgodnie z wydawnictwem "Struktury organizacyjne wojsk inżynieryjnych", nr bibl. PF 347/S;
 - b) stan środków minersko-zaporowych w 1 BPG:

Mina ppanc:	- 4300 kpl.;
Mina ppiech:	- 1300 kpl.;
Materiał wybuchowy:	- 4,7 t;
Ładunki specjalne MW: UZ-2	- 100 kpl.;
ŁK-2	- 130 kpl.;
UŁK	- 200 kpl.
 - c) stan osobowy brygady jest przeszkolony w zakresie pokonywania narzutowych zapór minowych;
 - d) organizacja i wyposażenie wojsk inżynieryjnych „REJLANDII” (na podstawie danych z rozpoznania):
 - na szczeblu dywizji: BSap (1950), w składzie:
 - * kdow;
 - * 2 x bsap;
 - (kdow, cksap, dwie ksap, kt);
 - * 2 x binż-most;
 - (trzy kmost, kt);
 - * b obrony ABC;
 - * k budowy rurociągów;

- **wyposażenie bsap:**

* Fuchs	- 1;	* zestaw wyrzutni PPK	- 2;
* TO	- 8;	* łódź desantowa	-20;
* MiWS-Fz	- 6;	* kładka dla pieszych (na łodziach	
MiWS-85	-10;	pneumatycznych) długości 144 m	- 1;
* czołg saperski	-1;	* raketowy ŁW	- 18;
* spycharka	- 6;	* samochód transportowy	- 26;
* równiarka	- 6;	* most składany dł. 30 m kl. 60	- 1;
* dźwig	- 5;	* most składany dł. 40 m kl. 70	- 1.

- **wyposażenie bmost:**

* most pontonowy FSB (dł. 135 m kl. 60)	- 1;
* most pontonowy (pływający) M-3 (dł. 230 m, kl. 70)	- 1;
* most pontonowy HPB (dł. 200 m, kl. 60 lub dł. 160 m, kl. 80)	- 1;
* łodzie desantowe	- 21;
* kutry	- 15;
* dźwigi	- 15;
* równiarki	- 4;
* spycharki	- 8;
* układacze pokryć drogowych	- 12;
* ładunki wydłużone	- 5;
* most składany dł. 30 m kl. 60	- 1;
* most składany dł. 40 m kl. 70	- 1;
* samochody	- 78.

- **na szczeblu brygady (BPG, BZ): ksap (180):**

- * drdow (WD - 1);
- * dwa plsap (w każdym: BWO „Fuchs” - 5, ŁW - 6, zestaw ppk „Pars - 3” - 3);
- * plmin (MiWS-Fz - 8, urządzenie do ustawiania min - 4);
- * plminz (most towarzyszący „Biber” - 4, czołg saperski „Dusch” - 3, czołg z trałem „Kailer” - 3);
- * drprzepr (LD - 5, żuraw - 1).

5. Praca do wykonania:

W roli specjalisty wojsk inżynieryjnych brygady:

- wypracować koncepcję zabezpieczenia inżynieryjnego obrony oraz być w gotowości do przedstawienia merytorycznej oceny poszczególnych wariantów działania opracowanych przez komórkę G3;
- w notatkach posiadać niezbędne dane potrzebne do uzasadnienia przyjętych rozwiązań zabezpieczenia inżynieryjnego obrony;
- opracować plan zabezpieczenia inżynieryjnego (część opisową i graficzną);
- uczestniczyć w opracowaniu dokumentów bojowych brygady (zgodnie z zakresem obowiązków).

OPRACOWAŁ:

kmdr dr Jerzy PARZEWSKI
/-/ kpt. dypl. Stanisław KOWALKOWSKI

SYTUACJA OBRONY PRZECIWCHEMICZNEJ W 1 BPG 030800 LUTY

I

Wojska „RAJLANDII” prowadzą działania środkami konwencjonalnymi. Nie stwierdzono oznak świadczących o ich przygotowaniu do użycia broni jądrowej lub chemicznej. Zagrożenia skażeniami atmosfery stanowią zapasy surowców i produktów zgromadzone w zakładach chemicznych w BLESŁAWCU (Wizów, Polfa), i JELENIEJ GÓRZE (Celwiskoza w likwidacji). W szczególnych warunkach atmosferycznych (wiatr północny) zagrożenia takie mogą stwarzać również zakłady Legnicko - Głogowskiego Zagłębia Miedziowego.

II

Pododdziały 1 BPG są przygotowane do działań w warunkach skażeń. Posiadają sprzęt i środki przeciwchemiczne w ilościach zgodnych z tabelami należności. Zapasy w składzie brygadowym są zgodne z normami.

Drużyna rozpoznania skażeń, w pełni ukompletowana, znajduje się w rejonie rozmieszczenia kompanii rozpoznawczej i nie wykonuje zadań specjalistycznych.

III

Dane dodatkowe:

- dawkomierze jonizacyjne DKP-50 ładowane były 030600 LUTY;
- wozy bojowe są wyposażone w zestawy do zabiegów specjalnych ZO_d-2, samochody w EZS;
- bataliony piechoty górskiej posiadają doraźny zapas środków dymnych w ilości: świece dymne DM-11 - po 200 sztuk, BDSz-5 - po 20 sztuk;
- żołnierze sił OT i Straży Granicznej wyposażeni są jedynie w maski przeciwgazowe filtracyjne SzM oraz pakiety IPP. Środki transportowe tych formacji nie są wyposażone w zestawy do likwidacji skażeń; [
- warunki meteorologiczne w przyziemnej warstwie powietrza - jak w dniu ćwiczenia.

Praca do wykonania:

1. Zorganizować system wykrywania skażeń w brygadzie.
2. Wypracować i umieć przedstawić dowódcy oraz uzasadnić koncepcję obrony przeciwchemicznej i użycia dymów w zaistniałej sytuacji.

OPRACOWAŁ

(-) płk dr Jan KUTYŁA

SYTUACJA WOJSK ŁĄCZNOŚCI 030800 luty

I

1. Pododdziały łączności batalionu dowodzenia zapewnią dowództwu brygady łączność w rejonie ześrodkowania z przełożonym, współdziałania, między stanowiskami dowodzenia brygady oraz podwładnymi.

2. Rozmieszczenie węzłów łączności:

SD 4 K - Legnica

ZSD 4 K - Jawor

PWS - 41 - BOLKÓW

Pozostałe rozmieszczenie węzłów łączności stanowisk dowodzenia brygady oraz jej pododdziałów jak w założeniu.

3. Ukompletowanie pododdziałów batalionu dowodzenia w:

- stan osobowy - 99%
- sprzęt łączności i informatyki – 98 %

II

1. Łączność brygady zorganizowana jest następująco:

1.1. Środki radiowe wykorzystywane są zgodnie z KODEM Procedury łączności „SOBIESKI – 102”.

1.2. Środkami radioliniowymi realizowana zgodnie z KODEM Procedury łączności „CHROBRY - 102”.

1.3. Środkami przewodowymi realizowana zgodnie z KODEM Procedury łączności „PIAST - 102”.

1.4. Łączność środkami pocztowymi realizowana zgodnie z Kodem Procedury Łączności „ŚMIALY – 102”.

Ponadto wykorzystywane jest stacjonarne - łącze telefoniczne 64kbit/s dostępne w UT DYBKÓW - bezpośrednio do SD 4K.

W ćwiczeniu przyjąć strukturę pododdziałów dowodzenia i łączności brygady podaną przez wykładawcę na instruktażu.

III

ZADANIA DO WYKONANIA:

1. Zapoznać się z sytuacją łączności.
2. Ustalić aktualne położenie (przedstawić graficznie organizację łączności radioliniowo – przewodowej w rejonie ześrodkowania).
3. Zapoznać się z rozkazem operacyjnym wraz z aneksami.
4. Dokonać analizy zadania.
5. Ocenić sytuację pod względem łączności.
6. Ocenić możliwości zapewnienia łączności w poszczególnych wariantach działania w obronie.
7. Opracować koncepcję organizacji łączności oraz być w gotowości do jej uzasadnienia.
8. Określić zamiar organizacji łączności.
9. Opracować plan łączności brygady.
10. Być w gotowości do kierowania systemem łączności brygady w walce.

OPRACOWAŁ
mjr dypl. Wiesław SMOLSKI

SYTUACJA WOJSK OT I OGNIW POZAMILITARNYCH 030800 LUTY

I.

1. Wojska „RAJLANDII” mimo prowadzonych nad NYSĄ ŁUŻYCKĄ działań wojennych - na granicy w SUDETACH zachowują się biernie, nie licząc sporadycznych starć patroli. Od wczoraj SG obserwuje na ich zapleczu ruchy wojsk i ewakuację ludności z nadgranicznych miejscowości.

2. W „WISLANDII” rozwinięte do etatów wojennych siły OT województwa dolnośląskiego wspólnie ze strażą graniczną osłaniają południową granicę państwa oraz prowadzą obronę terytorialną zaplecza. Częścią sił wspierają pozamilitarne ogniwa obronne likwidujące skutki dotychczasowych uderzeń przeciwnika z powietrza na obiekty infrastruktury.

II.

1. W instytucjach i jednostkach wojskowych garnizonów na POGÓRZU SUDECKIM oraz w rejonach rozmieszczenia wojsk stwierdzono przypadki penetracji obiektów przez osoby postronne, zainteresowanie realizowanymi pracami i próby pozyskania dokumentów.

Wykryto ślady obecności GDR w okolicach JELENIEJ GÓRY i m. WOJCIESZÓW.

W ostatnim tygodniu odnotowano siedem zamachów lub rozbojów na żołnierzach w powiatach KAMIENNA GÓRA i BOLKÓW.

2. Rejonowa Komenda OT JELENIA GÓRA rozwinęła terytorialny system rozpoznania i przystąpiła w rejonie odpowiedzialności do działań przeciwdywersyjnych we współdziałaniu z lokalnymi ogniwami ochrony państwa.

Zmobilizowane jednostki OT pozostają w stanie pogotowia w miejscach bojowego przeznaczenia, a pododdziały ochrony - na obiektach.

12 bp OT wspiera GPK i strażnice JOSG siłami kp OT w SZKLARSKIEJ PORĘBIE i KARPACZU, plp OT – JAKUSZYCACH.

13 bp OT wysłał kp OT do m. LUBAWKA, która wspiera siłami po plp OT działania SG na przełęczy OKRAJ i w m. UNIEMYŚL (5 km pld. CHEŁMSKO ŚLĄSKIE).

III.

1. INFORMACJE O UKŁADZIE POZAMILITARNYM

Stosownie do występujących zagrożeń pozamilitarne ogniwa obronne „WISLANDII” realizują działania obronne w sferze cywilnej.

a) **Administracja województwa dolnośląskiego i samorządowa administracja powiatów** realizują trzeci zestaw zadań obronnych. Wyznaczone jednostki GN rozpoczęły produkcję wojenną, realizowany jest plan zaopatrywania wojska i ludności w okresie wojennym, funkcjonują ogniwa ochrony ludności.

Migracji ludności z terenów objętych walkami nad NYSĄ ŁUŻYCKĄ kieruje się na pln. od rejonu rozmieszczenia 1 BPG w okolice m. CHOJNÓW.

Utrzymuje się wzmożony wykup artykułów spożywczych, medycznych i przemysłowych codziennego użytku.

b) **w resorcie Spraw Wewnętrznych i Administracji** główną uwagę skupia się na utrzymaniu porządku publicznego i zachowaniu sprawnego aparatu władzy. Policja przejęła pod

bezpośrednią ochronę ważne urzędy administracyjne i zakłady pracy. Siły prewencji wspólnie z UOP likwidują wszelkie przejawy wystąpień antypaństwowych. W gminie MARCISZÓW zneutralizowano liczącą 12 osób grupę wyposażoną w broń, materiały wybuchowe i środki łączności. Stwierdzono organizowanie się podobnych grup w powiecie KAMIENNA GÓRA.

W czasie toczących się działań wojennych zanotowano znaczny wzrost działalności dywersyjno-sabotażowej, głównie w kolejnictwie i energetyce, oraz przestępstw kryminalnych (napady i rozboje z użyciem broni palnej) z udziałem obywateli „RAJLANDII”.

Jednostki Państwowej Straży Pożarnej zorganizowane w Systemie Ratownictwa Gaśniczego zachowują pełną gotowość do wykonywania kolejnych akcji ratowniczo-gaśniczych.

Jeleniogórski Oddział Straży Granicznej po zamknięciu wszystkich przejść granicznych prowadzi wzmoczoną służbę graniczną wspartą we wrażliwych miejscach pododdziałami OT. Jednocześnie prowadzi rozpoznanie bliskiego przedpoła granicy po stronie sąsiada.

- c) **jednostki organizacyjne resortu Transportu i Gospodarki Morskiej** realizują osłonę techniczną dróg i mostów i są gotowe do ich odbudowy w wypadku zniszczeń.
- d) **w resorcie Łączności** wydzielono zgodnie z planami trakty i łącza do eksploatacji przez wojsko. Dokonuje się odpowiednich zabezpieczeń stacji wzmacniakowych i obiektów telekomunikacyjnych. Trwa usuwanie zniszczeń powstałych w czasie dotychczasowych działań.
- e) **w ochronie ludności** dokonano rozśrodkowania ludności z otoczenia zagrożonych na uderzenia obiektów wojskowych i cywilnych, funkcjonuje system powszechnego wykrywania i alarmowania o skażeniach, trwa rozbudowa budowli ochronnych dla ludności, organa OC przygotowują się do prowadzenia ewakuacji ludności z terenów zagrożonych ewentualnymi działaniami bojowymi na granicy państwa.

2. DODATKOWYCH INFORMACJI O OBIEKTACH INFRASTRUKTURY, ROZMIESZCZENIU I DZIAŁANIACH SIŁ OT I NIEMILITARNYCH UDZIELA W ROLI OFICERA WSZW LUB RKOT PRZEDSTAWICIEL KOTIC AON Z KIEROWNICTWA ĆWICZENIA.

IV.

Problemy współpracy z wojskami OT i pozamilitarnymi ogniwami obronnymi

W OBRONIE 1 BPG

- sposób przejęcia 11, 12 i 13 bOT oraz elementów Straży Granicznej przez 1 BPG od Rejonowej Komendy OT JELENIA GÓRA;
- czy pozostawić OT i straż graniczną w ochronie granicy?
Jak je wykorzystać w obronie?
- uwzględnić w planie obrony rejonu działań nieregularnych „MODRZEW” i „BÓR” przygotowywane przez RKOT. Uzgodnić z nim współdziałanie dla wyzyskania ich w działaniach obronnych;
- ponadto*
- uwzględnić zagrożenie grupami dywersyjno-rozpoznawczymi;
- uzgodnić z RKOT (płk Szafran z Katedry OT i C) uwolnienie dróg marszu do granicy oraz dróg dowozu od ruchu ludności i wystawienie patroli Policji;
- w przypadku zamiaru korzystania z cywilnej infrastruktury, budynków, maszyn i siły roboczej opracować wnioski na świadczenia osobiste i rzeczowe, które przedstawić do akceptacji w/w;

- troszczyć się o bezpieczeństwo ludności i jej mienia w strefie działań bojowych.

Praca do wykonania:

1. Przystudiować założenia i mapy z „Położeniem wojsk 030800 LUTY”.
Położenie wojsk OT wrysować w potrzebnym zakresie na mapy.
2. Być w gotowości do zreferowania:
 - sposobu wykorzystania przydzielonych wojsk OT;
 - zakresu, terminów i procedur współdziałania z organami kierowania (dowodzenia) OT i ogniwami niemilitarnymi;
 - koncepcji wykorzystania stacjonarnej infrastruktury i zapotrzebowania na świadczenia osobowe i rzeczowe (przygotować wnioski zgodne z ustaleniami);
 - koncepcji ochrony ludności i mienia w rejonach walk.

Apendyks do załącznika nr 10

1. Treść wniosku
2. Zapotrzebowanie na świadczenia (wzór modelowy)

Opracował
/-/ płk dypl. Hieronim SZAFRAN

TREŚĆ WNIOSKU

który dowódca jednostki wojskowej może skierować

DO WÓJTA GMINY LUB KOMENDANTA WКУ JELENIA GÓRA**w sprawie UZYSKANIA ŚWIADCZEŃ RZECZOWYCH
I OSOBISYCH****1/ RZECZOWE - kwatery, obiekty infrastruktury, urządzenia i maszyny
w treści wniosku ujmuje się:**

- nazwę (Nr) Jednostki Wojskowej, która będzie korzystać ze świadczenia;
- liczbę i rodzaj nieruchomości lub sprzętu;
- termin i miejsce przejęcia nieruchomości i środków od właściciela;
- przeznaczenie i okres użytkowania.

2/ OSOBISTE – prace fortyfikacyjne, odśnieżanie itp.:

- nazwę (Nr) Jednostki Wojskowej, która będzie korzystać ze świadczenia;
- liczbę osób ze wskazaniem potrzebnych kwalifikacji i dane o potrzebie posiadania przez te osoby określonych prostych narzędzi;
- termin i miejsce stawiennictwa;
- rodzaj i zakres prac przewidywanych do wykonania;
- czas trwania świadczenia.

Uwaga: wnioski należy zgłaszać z odpowiednim wyprzedzeniem, aby władze cywilne zdążyły przygotować świadczenia.

Przy pracach trwających ponad 8 godzin jednostka wojskowa zapewnia bezpłatne żywienie, a powyżej 24 godzin – także kwatery na odpoczynek.

P o d s t a w a: *Rozporządzenie Rady Ministrów z 6.9.1993r. w sprawie świadczeń na rzecz obrony (Dz.U. nr 85 z 1993r., poz. 397, § 10 i § 21.*

POUFNE
(po wypełnieniu)
Egz. Nr

„Wzór modelowy”

.....
Pieczęć jednostki wojskowej

**Z A P O T R Z E B O W A N I E
NA ŚWIADCZENIA OSOBISTE I DORAŻNE ŚWIADCZENIA RZECZOWE**

27

Apendyks nr 2
do załącznika nr 10

Lp.	Nazwa jednostki wojskowej (organizacyjnej) na rzecz której świadczenie będzie wykonywane	Świadczenia osobiste						Dorażne świadczenia rzeczowe				Uwagi
		Liczba osób oraz dane o ich kwalifikacjach	Rodzaj i zakres wykonywanych prac	Miejsce wykonywania świadczenia i czas ich trwania	Osoba na którą proponuje się nałożenie obowiązku wykonania świadczenia	Termin realizacji świadczeń i miejsce stawienia	Rodzaj i liczba przedmiotów świadczeń (środki transportowe, maszyny, tereny, obiekty itp.)	Przeznaczenie przedmiotów świadczeń i czas ich użytkowania	Nazwa miejscowości (zakładu pracy) z terenu której nastąpi wykonanie świadczenia (nazwisko i imię)	Miejsce i termin udostępnienia przedmiotu świadczenia (realizacji świadczenia)		
1	2	3	4	5	6	7	8	9	10	11	12	

.....
(dowódca JW)

SYTUACJA LOGISTYCZNA 1 BPG

030800 LUTY

I. SYTUACJA OGÓLNA

Stan zapasów wojennych środków bojowych i materiałowych przedstawia apendyks 1. W kzaop blog brygady znajdują się pełne zapasy normatywne. Stan zestawów remontowych i technicznych środków materiałowych zapewnia wykonanie remontów bieżących sprzętu wojskowego w ciągu 5 dób walki.

Stan techniczny podstawowego uzbrojenia i sprzętu wojskowego przedstawia apendyks 2. Do uszkodzonego sprzętu skierowano siły i środki remontowe w celu przywrócenia jego zdolności technicznej. Przewidywany czas zakończenia remontów I° do 041800 LUTY. Zapas przebiegu silników i gąsienic pojazdów sprzętu wojskowego zapewnia wykonanie przebiegu nie mniejszego jak 2000 km. W czasie mobilizacyjnego rozwinięcia wojsk wykonano należne obsługiwania techniczne sprzętu wojskowego.

Po zajęciu rejonu obrony do 032000 LUTY 45 rannych i chorych żołnierzy z pododdziałów brygady zostanie wyewakuowanych transportem specjalistycznym do szpitala społecznej służby zdrowia w m. JAWOR (WS8456), gdzie do wykorzystania pozostanie 55 łóżek szpitalnych. Stan sanitarno-higieniczny wojsk i rejonu działań pomyślny, zachorowań na choroby zakaźne nie stwierdzono. Stan zapasów środków medycznych zabezpieczenia bojowego zapewnia udzielanie pomocy medycznej w pełnym zakresie dla 30% stanu osobowego brygady, natomiast medycznych środków zabezpieczenia bieżącego na 30 dni na etatową liczbę łóżek. Zestawienie stanu osobowego IBPG przedstawia apendyks 3.

II. SYTUACJA SZCZEGÓŁOWA

Batalion logistyczny brygady znajduje się w rejonie ześrodkowania (wg decyzji ćwiczących) i realizuje zadania zabezpieczenia logistycznego związane z odtwarzaniem zapasów środków bojowych i materiałowych, przywracaniem sprawności technicznej sprzętu wojskowego oraz udzielaniem pomocy medycznej rannym i chorym żołnierzom. SD 11blog m. JAKUSZOWE (WS7752). Ukompletowanie 11blog w ludziach i sprzęcie – 95 %.

III. DANE DODATKOWE

Struktura, podstawowe wyposażenie oraz możliwości brygadowej kompanii zaopatrzenia, remontowej i medycznej znajduje się w „Poradniku oficera logistyki do ćwiczeń i treningów sztabowych” AON 1998, s. 96 – 103.

IV. PRACA DO WYKONANIA

1. Zapoznać się z sytuacją logistyczną oraz dokumentacją rozkazodawczą dotyczącą zabezpieczenia logistycznego zawartą w założeniu nr 1 wraz z dokumentami graficznymi. Niezbędne dane logistyczne z założenia narysować na mapie.
2. Być w gotowości do zreferowania organizacji zabezpieczenia logistycznego brygady prowadzącej działania w terenie górzystym.
3. Dokonać rozpoznania w zakresie możliwości korzystania z innych (nie wyszczególnionych w założeniu) elementów infrastruktury logistycznej w rejonie działania brygady oraz narysować dane w tym zakresie na mapie.
4. Dokonać oceny sytuacji logistycznej i wypracować koncepcję zabezpieczenia logistycznego brygady w okresie przygotowania i prowadzenia obrony.
5. Opracować podstawowe dokumenty dowodzenia pododdziałami logistycznymi i kierowania zabezpieczeniem logistycznym.

Apendyksy:

1. Stan zapasów środków bojowych i materiałowych 1BPG o 030800 LUTY.
2. Stan techniczny podstawowego uzbrojenia i sprzętu wojskowego 1BPG o 030800 LUTY.
3. Zestawienie stanu osobowego 1BPG.
4. Logistyczne organy zarządzania i pododdziały BPG.

OPRACOWAŁ:

kpt. dypl. mgr Maciej KAŻMIERCZAK

Apendyks 2
do sytuacji logistycznej

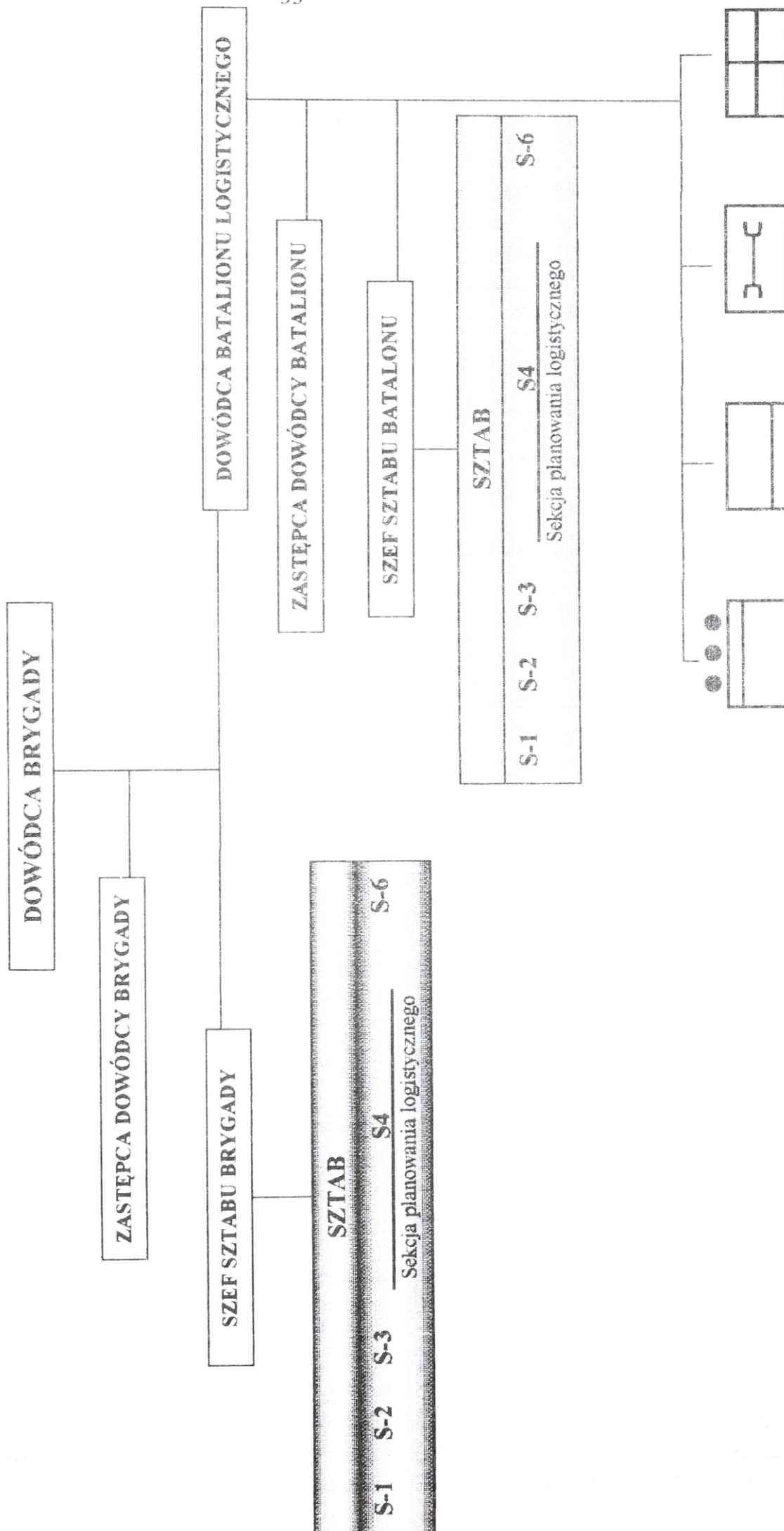
STAN TECHNICZNY PODSTAWOWEGO
UZBROJENIA I SPRZĘTU WOJSKOWEGO IBPG
030800 LUTY

Podod- dział	Rodzaj sprzętu lub uzbrojenia	Ilość wg		Wymaga remontu			
		etatu	ewiden.	I° i II°	III° i IV°	V°	SB
Razem w IBPG	BRDM-2	9	9	1			
	BWP	20	20	1			
	BM-21	18	18	1			
	haubice	24	24				
	moździerze	30	30	1			2
	PPK /MALUTKA/	9	9				
	armaty plot	34	34	1			
	plot.poc.rak.	56	56				
	samochody C-T	585	563	7	2	2	3
11bpg	BWP	20	20	1			
	moździerze	6	6				
	samochody C-T	42	41				
12bpg	moździerze	6	6				
	samochody C-T	66	66				
13bpg	moździerze	6	6				2
	samochody C-T	66	64				
14bpg	moździerze	6	6	1			
	samochody C-T	66	66	1		1	
15bpg	moździerze	6	6				
	samochody C-T	66	63				
11bappanc	PPK	9	9				
	BRDM-2	9	9	1			
	samochody C-T	12	11				
11dah	122mm haubica	24	24				
	samochody C-T	11	11				
11dar	BM-21 122mm	18	18	1			
	samochody C-T	10	10				
11dplot	armaty plot	14	14	1			
	plot.poc.rak."GROM"	16	16				
pozostale	TO	19	19	1	1		
	samochody C-T	246	231	6	2	1	3

ZESTAWIENIE STANU OSOBOWEGO 1BPG

Pododdział	Stan osobowy	Pododdział	Stan osobowy
Dowództwo	65	11dplot	244
11bdow	348	11kr	78
11bpg	556	11ksap	162
12bpg	587	11bappanc	52
13bpg	587	11blog	572
14bpg	587	11kzap	155
15bpg	587	11dar	293
11dah	299	11 eskś	48
Razem		5220	

LOGISTYCZNE ORGANY ZARZĄDZANIA I PODODZIAŁY BRYGADY PIECHOTY GÓRSKIEJ



SYTUACJA TOPOGRAFICZNA

Wprowadzenie geograficzne do ćwiczenia

Rejon ćwiczenia obejmuje obszar przestrzeni geograficznej umiejscowionej w SW części terytorium Rzeczypospolitej Polskiej.

Pod względem podziału fizyczno-geograficznego jest on zaliczany do jednostek klasyfikacyjnych:

- Prowincja : Masyw Czeski
- Podprowincja : Sudety
- Makroregion : Sudety Zachodnie (od SW)
Sudety Środkowe (od SE)
Pogórze Zachodniosudeckie (od N)

Od S granicę obszaru stanowi granica państwowa RP z Republiką Czeską.

Ukształtowanie terenu

Obszar ten składa się z różnych elementów strukturalnych, wyodrębnionych przez serię uskoku o kierunku z NW na SE.

Wyróżnia się formy: gór średnich, gór niskich, pogórza i kotliny. Występują tu różne formy rzeźby terenu, jak: garby, grzbiety, doliny i kotliny różnych wielkości, parowy, leje, lejki krasowe, jaskinie i inne, które są wynikiem rozcięcia oraz rozmywania masywów górskich. Wierzchołki wzniesień najczęściej bywają spłaszczone, o różnych spadkach stoków, przeważnie od 3° do 12°, a w wielu miejscach do 20°, na obszarach niskogórskich ok. 10°, zaś bardziej strome ok. 35° w terenie górzystym.

Teren pogórza ma charakter falisty, a deniwelacje pomiędzy dnami regularnej sieci dolin a wierzchołkami kształtują się na poziomie 20-30 m w części W i wznoszą do 40-60 m w części E.

Ukształtowanie powierzchni obszarów górskich formują góry zrębowe o wysokościach od 700 do 1600 m n.p.m., porozidzielane zapadliskowymi obniżeniami.

Góry średnie obejmują obszary N części analizowanego obszaru.

Pogórze i góry niskie otaczają formy kotlinne od granicy państwa na S ku N.

Kotliny stanowią dwie główne formy – okolice m. JELENIA GÓRA (Kotlina Jeleniogórska) oraz okolice m. LUBAWKA (Brama Lubawska).

W działaniach obronnych szczególną rolę będą odgrywać przełęcze i obniżenia górskie, przez które prowadzi szlaki komunikacyjne, umożliwiające pokonanie pasm górskich

Roślinność

Analizowany obszar jest w znacznym stopniu zalesiony (ok. 42,5%). Przy czym lesistość pogórza jest znacznie niższa (rzędu 14%). Najbardziej zalesione są obszary położone powyżej 400 m n.p.m. Zaznacza się strefowość pięter roślinnych.

Dominującym drzewostanem jest świerk, jodła i buk. Lasy tego obszaru są częściowo zniszczone wskutek oddziaływania rejonów przemysłowych tzw. "czarnego trójkąta".

Większe kompleksy leśne w połączeniu z rzeźbą terenu stają się nieprzejezdne. Wykonanie dróg na przełaj jest bardzo trudne, a na niektórych odcinkach wręcz niemożliwe.

W lasach omawianego regionu ruch pojazdów mechanicznych możliwy jest tylko po istniejących drogach, zaś oddziały piesze mogą poruszać się po trasach turystycznych i miejscami na przełaj. Widoczność w lasach wynosi 40-100 m.

W lasach istnieje możliwość tworzenia zawałów na drogach, które spowodują okresowe wstrzymanie ruchu.

Rozśrodkowanie i maskowanie wojsk dość trudne ze względu na rzeźbę terenu.

Lasy sprzyjają działaniom obronnym.

Obszar ćwiczenia obejmuje tereny Karkonoskiego Parku Narodowego (stanowiącego rezerwat biosfery), oraz obszary chronionego krajobrazu i parków krajobrazowych ze strefami ochronnymi.

Klimat.

Klimat tego obszaru jest chłodny i wilgotny. Zależy on w znacznym stopniu od wzniesienia nad poziomem morza oraz wzajemnego ukształtowania form terenowych. Zauważalna jest strefowość pięter klimatycznych. Charakteryzuje go mroźna zima, duża ilość opadów atmosferycznych, częste mgły, częste i silne wiatry oraz nagłe zmiany pogody.

Ilość dni z przymrozkami - do 200.

Dni mroźne - ponad 100.

Czas trwania pokrywy śnieżnej wynosi 70-200 dni.

Wysokość rocznej sumy opadów atmosferycznych na pogórzu wynosi 600-800 mm, a w górach 900-1700 mm. Największe ilości opadów występują w najwyższych partiach gór. Przeważają wiatry o kierunku **SW**.

Prędkość średnia maksymalna wiatru w granicach 17-22 m/s.

Średnia roczna temperatura w granicach od 0,5 do 7,5°C.

Elementy środowiska geograficznego (ukształtowania terenu, warunki meteorologiczne, roślinność) będą warunkowały możliwości prowadzenia działań militarnych na omawianym obszarze w określonych warunkach pory roku.

Nie znaczy to, że inne czynniki terenowe, społeczno-ekonomiczne oraz obiekty infrastruktury mogą być zaniedbane czy pominięte. Lokalnie czynniki społeczno-ekonomiczne mogą odegrać znaczącą rolę, często niewspółmiernie większą niż warunki terenowe.

OPRACOWAŁ

mjr mgr Andrzej ŁASZCZUK

Wydrukowano w 60 egz.

z. nr 1 - 20 Dokumentacja ćwiczenia

z. nr 21 - 60 Bibl. Gł. DZN

Wyk. mjr J. POSOBIEC z zespołem autorskim

uk AON nr 1123/WW

Egz. nr ... 20

Egz. nr 1 z 29

4 K

JAWOR

030800 LUTY 2002

NP/20/2

ROZKAZ OPERACYJNY nr 1 4K

Dokumenty odniesienia: Mapy, seria M 755 wyd. 1 OT SG WP 1998r, arkusze: M-33-31-CD, M-33-32-CD; M-33-33-CD, M-33-43-AB, M-33-44-AB, M-33-45-AB, M-33-43-CD, M-33-44-CD, M-33-45-CD, M-33-56-AB, M-33-57-AB.

Strefa czasowa: ALFA.

Podział sił : Aneks A (Podział sił).

1. SYTUACJA

a. Przeciwnik.

W pasie obrony brygady możliwe jest przejście do natarcia około związku taktycznego przeciwnika - GO SUDETY.

Przypuszczalny zamiar : wykonanie uderzenia w kierunku : ZACLER , KAMIENNA GÓRA, JAWOR oraz JAKUSZYCE - JELENIA GÓRA..

b. Wojska własne.

(1) Dowódca WISLANDII zamierza opóźnić natarcie zgrupowań RAJLANDII siłami 4K. W celu zerwania jego operacji zaczepnej.

(2) Na prawo organizuje obronę: 6 DZ. Na lewo: 4BZ.

c. Zmiany w podporządkowaniu. Patrz aneks A (Podział sił)

2. ZADANIE

4 K zorganizować obronę SUDETÓW w celu załamania natarcia przeciwnika na linii: rz. BÓBR, GRYFÓW ŚLĄSKI, ŚWIERARDÓW ZDRÓJ, JELENIA GÓRA, ŚWIDNICA.

3. **REALIZACJA**

a. **Zamiar działania:**

- (1) Myśl przewodnia: Ostatecznie załamać natarcie przeciwnika na linii CZARNA.
- (2) Sposób wykonania: wyprowadzonymi z walki siłami organizować obronę na kolejnych rubieżach. Zorganizować obronę SUDETÓW.
- (3) Ugrupowanie korpusu - jeden rzut z odwodem.
- (4) Priorytet wsparcia i zabezpieczenia.
 - (a) Wsparcie ogniowe:
 - (i) Priorytet wsparcia ogniowego na rzecz 6DZ
 - (ii) Priorytet zwalczania celów przeciwnika: baterie artylerii na SO oraz pozostałe elementy systemu rażenia, SD szczebla brygady i batalionu, elementy systemu rozpoznania
 - (iii) 4BA od 030800 przydzielona do 6DZ.
 - (b) OPL:
 - (i) Etap I- zapewnienie osłony plot w okresie przygotowania operacji obronnej oddziałom 4K w strefie tylowej
 - (ii) Etap II – osłona oddziałów w strefie przedniej w trakcie prowadzenia obrony
 - (iii) Etap III – osłona odwodu korpusu podczas wykonywania zwrotu zaczepnego
 - (c) Zabezpieczenie inżynieryjne:
 - (i) Priorytet zabezpieczenia inżynieryjnego skupić na utrzymaniu dróg.

b. **1 BPG.**

- (1) 1BPG z 11, 12, 13 bOT, ksap i kmin/ 4 BSap bronić pasa obrony, patrz Aneks C (Plan obrony).

- (2) Nie dopuścić do przerwania się przeciwnika na kierunku: ZACLER, JAWOR oraz JAKUSZYCE, JELENIA GÓRA.
- (3) Nawiązać współdziałanie z sąsiadami
- (4) Przedni skraj obrony rozbudować na linii / dla celów szkoleniowych nie podaje się /.
- (5) Ostateczna linia obrony na linii CZARNA.

c. **6 DZ.**

- (1) 6 DZ z 4 BA opóźnić natarcie przeciwnika w kierunku: ZGORZELEC, LUBAŃ, LWÓWEK ŚLĄSKI;
- (2) Ostatecznie załamać natarcie na linii: WĘGLINIEC, ZEBRZYDÓW, LWÓWEK ŚLĄSKI, GRYFÓW ŚLĄSKI, MIŁOSZÓW;
- (3) Zabezpieczyć wykonanie przeciwwuderzenia przez odwód korpusu w D + 3.

d. **4 BZ.**

- (1) 4 BZ z 8,9 bfort bronić pasa obrony – patrz Aneks C (Plan obrony);
- (2) Nie dopuścić do przerwania się przeciwnika w kierunku: BROUMOV, ŚWIDNICA;
- (3) Ostatecznie załamać natarcie przeciwnika na linii: CZARNA;
- (4) Nawiązać współdziałanie z 1BPG.

e. **4 pr*.**

f. **4 prel*.**

g. **4 BA.**

- (1) Od 030800 LUTY przejść w podporządkowanie 6DZ w zajmowanym rejonie ześrodkowania;
- (2) Grupa operacyjna z brygady zameldować się na SD 6DZ do 030930 LUTY;
- (3) Realizować zadania według decyzji dowódcy 6DZ;
- (4) Aneks E (Wsparcie ogniowe).

-
- Nie realizuje bezpośrednio zadań na korzyść 1 BPG

h. 4 BSap.

(1) Położenie szczegółowe pododdziałów brygady jak Aneks G (Inżynieryjny).

i. 4 pplot*.

j. 56 pśb.

(1) Na korzyść 1BPG wydziela się wysiłek 12 ś/l Mi -
8.

k. 4 bs*.

l. 4 bopchem*.

o. 4 Blog.

(1) Realizuje zadania zabezpieczenia logistycznego na rzecz oddziałów i ZT 4K;

(2) Szczegółowe rozmieszczenie jednostek logistycznych brygady - Aneks N (Zabezpieczenie logistyczne).

p. 4 pdow.

(1) Zapewnia łączność dowództwa korpusu z przełożonym, podwładnymi i współdziałającymi wojskami;

(2) Szczegółowe rozmieszczenie pododdziałów pułku – Aneks O (Łączność i Informatyka).

r. Jednostki OT.

(1) 22 bochr ochraniać obiekty drogowe, zaporę wodną PILCHOWICE i obiekty garnizonu Jelenia Góra;

(2) 8,9 bfort przygotowuje obronę m. WAŁBRZYCH.

s. Wytyczne koordynujące.

(1) Podział sił obowiązuje - 030800 LUTY 2002.

(2) Czas gotowości - 042400 LUTY 2002.

(3) Linia koordynacji wsparcia ogniowego nr 1 (FSCL 1): Sulików (WS 0458), wsch. Frydland (WS 0641), Zbiornik Josevuf Dul (WS 1327), Haratice (WS 2316), Jablonec (WS 3017), Ml. Buky (WS 5906), M.

Svatonowice (WR 7498), Police (WR 8798) wprowadzana na sygnał „CIĘCIWA”.

- (4) Zapotrzebowanie na wykorzystanie planowanego wysiłku każdorazowo składać w przeddzień do 22.00 wyszczególniając: sposób użycia, rejon wykonywanych zadań, przewidywany przedział czasu wykorzystania;
- (5) Siły OT wkomponować w system walki ZT i brygad.

4. **ZABEZPIECZENIE LOGISTYCZNE.** Patrz aneks N (Zabezpieczenie logistyczne).

5. **DOWODZENIE I ŁACZNOŚĆ.**

a. **Dowodzenie.**

- (1) SD 4 K w rejonie LEGNICA (poza ramką mapy);
- (2) ZSD 4 K w rejonie JAWOR (8358).
- (3) Zastępca - dowódca 4DZ.

b. **Łączność.** Patrz aneks O (Łączność i informatyka).

Potwierdzić przez środki łączności.

JANKOWSKI
 GENERAL DYWIZJI

Za zgodność:

NOWAK

G3

- Aneksy:**
- A - Podział sił.;
 - B - Rozpoznanie.;
 - C - Plan operacji obronnej (kalka - *oddzielne wydawnictwo*);
 - D - Plan alternatywny*;

ĆWICZEBNE

- E - Wsparcie ogniowe.;
- F - Obrona przeciwlotnicza.;
- G - Inżynieryjny.;
- H - Walka radioelektroniczna*.;
- I - Obrona przeciwchemiczna.;
- J - Maskowanie*;
- K - Działania w obszarze tyłowym*;
- L - Działania psychologiczne;
- M - Zarządzanie przestrzenią pow.*;
- N - Zabezpieczenie logistyczne.;
- O - Łączność i informatyka.;
- P - Obrona Terytorialna i współpraca wojskowo - cywilna.

* Na potrzeby ćwiczenia nie wykonuje się.

Rozdzielnik:

Zewnętrzny:	Egz. Nr
1 BPG	1
5 DZ	2
6 DZ	3
4 BZ	4
4 BA	6
4 BSap	9
4 pdow	10
56 pśb	11
Jedn. OT w pasie działania	12-14

Do wiadomości:

DWL	15
OW	16
KL	17

Wewnętrzny:

ĆWICZEBNE

Do realizacji:		
ZSD 4 K		18
Komórki	WRiA	19
	OPL	20
	Winż.	21
	Włącz	22
	Planow	23
	Rozpoz.	24
	Kier.oper.	25
	Logist.	26
Do wiadomości:		
Dowódca		27
a/a		28
zapasowe		29

ANEKS A (PODZIAŁ SIŁ) DO ROZKAZU OPERACYJNEGO nr 1 4K

IRZUT

1 BPG
ksap/ 4Bsap
kmin/ 4BSap
11,12,13 bot
6 DZ
4 BZ

ODWÓD

5 DZ

JEDNOSTKI WSPIERAJĄCE

WRiA

4 BA

Jednostki Dowodzenia

4 pdow

Wlotn

56 psb

Logistyka

4BLog

ANEKS B (ROZPOZNANIE) DO ROZKAZU OPERACYJNEGO NR 1 4K

Dokumenty odniesienia: Jak rozkaz operacyjny

Strefa czasowa: Alfa

1. POŁOŻENIE PRZECIWNIKA

RAJLANDIA prowadzi operację zaczepną wykonując główne uderzenie w kierunku południe LEGNICA - WROCLAW. Jednocześnie tworzy grupę operacyjną SUDETY, która ześrodkowuje się w rejonie PILNIKOV (WR 5898), płd. SVOBODA (WS 5808), płn. VRCHLABL (WS 4408), VYSOKE (WS 2815), wsch. ZELEZNY BROD (poza ramką mapy), LOMNICE.

Dowódca 4K ocenia, że przeciwnik siłami głównymi będzie rozwijał operację zaczepną na dotychczasowym kierunku. Jednocześnie siłami GO SUDETY wykona uderzenie pomocnicze, w kierunku TRUTNOY, BOLKÓW, JAWOR, w celu rozbicia wojsk broniących KOTLINY JELENIOGÓRSKIEJ i opanowania we współdziałaniu z siłami na kierunku głównego uderzenia obszaru do linii: ŚCINAWA, BRZEG DLN., zach. WROCLAW, ŚWIDNICA, WAŁBRZYCH.

2. ZASADNICZE PROBLEMY ROZPOZNANIA

- a. jaki jest prawdopodobny cel działania przeciwnika ?
- b. jakie potencjalne zagrożenia mogą wystąpić na drogach marszu 1 BPG ?
- c. z jakim celem, kiedy i w jaki sposób zostanie użyta GO SUDETY ?
- d. jakim potencjałem bojowym może dysponować GO SUDETY oraz gdzie należy oczekiwać jej głównego uderzenia ?
- e. jakie możliwości posiada przeciwnik w zakresie wzmocnienia walczących jednostek ?
- f. jakie należy wykonać przedsięwzięcia utrudniające przeciwnikowi prowadzenie rozpoznania ?

3. ZADANIA ROZPOZNANIA**a. zadania dla podwładnych:**

- (1) 4 DZ zorganizować i prowadzić rozpoznanie w swojej strefie odpowiedzialności rozpoznawczej.
- (2) 5 DZ zapewnić napływ informacji ze swojej strefy odpowiedzialności rozpoznawczej.

ĆWICZEBNE

- (3) 6 DZ zorganizować system rozpoznania w strefie odpowiedzialności, główny wysiłek skupić na kierunku LUBAŃ, BOLESŁAWIEC, wydzielić śmigłowiec rozpoznawczy do wykonywania zadań na rzecz korpusu.
- (4) 1 BPG zapewnić napływ informacji z obszaru WLEŃ, (wyl) ŚWIERADÓW ZDRÓJ, JABLONEC, DVUR KRALOYE, UPICE, GORCE, STRZEGOM, punkt ciężkości działań rozpoznawczych określa studenci. Do 22.00 dnia dzisiejszego przyjąć w podporządkowanie i zaplanować użycie patroli rozpoznawczych sił OT znajdujących się w strefie zainteresowania brygady. Do 032200 LUTY przyjąć w podporządkowanie dwa zespoły oddziaływania psychologicznego, wykorzystywać je zgodnie z własnym planem rozpoznania. W zakresie WRE współdziałać z artylerią brygady oraz szefem łączności, mieć na uwadze głównie bezpieczeństwo własnych systemów łączności.
- (5) 4 BPG zorganizować rozpoznanie w strefie odpowiedzialności skupiając główny wysiłek na kierunku WAŁBRZYCH, MIEROSZÓW; zapewnić wymianę informacji z jednostkami OT w styczności; koordynacji granicy pasów rozpoznania dokonać według ustaleń z 1BPG; wydzielić i utrzymywać w gotowości do działania na potrzeby wzmocnienia 1BPG pluton rozpoznawczy.
- (6) 4 Pułk rozpoznania radioelektronicznego prowadzić rozpoznanie r/e, namierzanie r/e, zakłócanie w pasie obrony korpusu; batalion osłony wykorzystać do zapewnienia osłony r/e stanowiska dowodzenia korpusu, pułku rakiet odwodowi ogólnemu z chwilą wykonywania zwrotu zaczepnego, przewidzieć zakłócanie łączności radiowej UKF i KF GO SUDETY; linie koordynacji działań rozpoznawczych z dywizjami i brygadami piechoty górskiej - ustalają studenci. Zapewnić aktualność informacji o taktycznym systemie dowodzenia, rejonach rozmieszczenia węzłów łączności; śledzić kolejne zmiany w systemach dowodzenia RAJLANDII.
- (7) 4 Grupa działań psychologicznych prowadzić akcje elektroakustyczne i ulotkowe na wojska 1 K oraz oddziały GO SUDETY. Prowadzić ciągły nasłuch audycji radiowych i telewizyjnych RAJLANDII; biuletyny nasłuchu przedstawiać co 4 godziny. Do 032200 LUTY wydzielić i podporządkować dowódcy 1 BPG dwa zespoły oddziaływania elektroakustyczno - ulotkowego.
- (8) Brygada artylerii nawiązać współdziałanie w zakresie wymiany informacji o obiektach rażenia z elementami rozpoznawczymi, oraz 4 prrel. Ustalić potencjał bojowy i rozmieszczenie stanowisk ogniowych artylerii przeciwnika.

(9) Brygada saperów ustalić czas i kierunki prowadzonych przez przeciwnika prac inżynierskich nakierowanych na zdejmowanie zapór i pól minowych, określić prawdopodobne kierunki uderzenia.

(10) Siły OT do czasu rozpoczęcia natarcia przez przeciwnika pozyskiwać informacje z obszarów własnej odpowiedzialności i ze strefy nadgranicznej. Do 032200 LUTY podporządkować patrole rozpoznawcze bOT JELENIA GÓRA i KAMIENNA GÓRA dowódcy I BPG.

b. potrzeby informacyjne w stosunku do przełożonego, sąsiadów, sił współdziałających, jednostek OT i innych:

(1) Jednostki OT - przekazują informacje o prowadzonych przez przeciwnika działaniach bojowych z własnych stref zainteresowania; przekazują w podporządkowanie elementy rozpoznawcze będące w strefie zainteresowania I BPG.

(2) Lotnictwo wojsk lądowych w ramach wyznaczonego limitu wylotów dla I BPG realizuje również zadania rozpoznania powietrznego i przerzut lekkich patroli rozpoznawczych zgodnie z zapotrzebowaniem dowódcy I BPG.

4. POSTĘPOWANIE Z JEŃCAMI WOJENNYMI. WYKORZYSTANIE ZDOBYTYCH DOKUMENTÓW I SPRZĘTU

- a. jeńców po wstępnym przesłuchaniu odsyłać w rejon m. JAWOR;
- b. dokumenty, wzory uzbrojenia i inne materiały wojenne odsyłać na ZSD 4K,

5. DOKUMENTACJA I WYPOSAŻENIE

- a. Mapy do działania: 1 : 50 000, wydanie 1998r.
- b. Punkty dowiązania /przyłożenia/ graficznych dokumentów rozpoznawczych:
 - nr 1 – WS 2830,
 - nr 2 - WS 8548.
- c. Zapotrzebowanie na wiadomości o przeciwniku, oraz zdjęcia lotnicze i mapy przesyłać pocztą polową i przez techniczne środki łączności do Zespołu Rozpoznania 4 K codziennie do 18.00.
- d. Po wykonaniu plany zbierania informacji przesłać do korpusu i zainteresowanych jednostek.

ĆWICZEBNE

6. PRZECIWDZIAŁANIE ROZPOZNANIU

- a. realizować przedsięwzięcia biernej obrony radioelektronicznej;
- b. wydzielić patrole i elementy ubezpieczenia z pododdziałów piechoty górskiej i zmotoryzowanych;
- c. zorganizować nadzorowanie obszarów tyłowych;
- d. koordynować przestrzeganie zasad przepływu informacji o przeciwniku w podległych i współdziałających komórkach i jednostkach.

7. SPOSÓB MELDOWANIA I PRZEKAZYWANIA INFORMACJI

- a. składanie meldunków dobowych o 20.00 z sytuacji na 18.00, w meldunku ujmować: położenie wykrytych jednostek przeciwnika i rozmieszczenie własnych elementów; okresowych - co 4 godz.; ważnych - natychmiast;
- b. meldunki o stanie ukończenia jednostek przysyłać do komórki kadrowo-mobilizacyjnej codziennie o 15.00;
- c. obieg informacji rozpoznawczych - priorytet dla WRE i jednostek artylerii, odbiór danych z rozpoznania lotniczego - częstotliwość oznaczona kodem IV.

8. INNE DANE:

Gotowość systemu rozpoznania osiągnąć do 040600 Luty

Rejony szczególnego zainteresowania:

- a. Nr 1 - MISZKOWICE, KRZESZÓW, CHEŁMSKO, TRUTNOV, SVOBODA;
- b. Nr 2 - SZKLARSKA PORĘBA, ROKYTNICE, TANYALD, G. KAMIENICA.

Linie koordynacji działań rozpoznawczych określają studenci.

Apendyksy: nr 1 - Warunki geofizyczne i meteorologiczne w rejonie działań.

APPENDYKS Nr 1 do ANEKSU B „ROZPOZNANIE”

I. OTRZYMANE ZADANIE I WYTYCZNE DO JEGO REALIZACJI *

- a. zadanie *
- b. wytyczne *

2. POGODA I WARUNKI TERENOWE

a. Pogoda

Obszar Polski znajduje się w strefie klimatu umiarkowanego chłodnego. Wykazuje cechy przejściowe pomiędzy oceanicznym zachodem a kontynentalnym wschodem co określa się mianem - klimatu umiarkowanego typu mieszanego. Przejściowość klimatu Polski odznacza się dużą zmiennością, różnorodnością i szybkością następowania typów pogody.

Na obszarze działań dominuje klimat górski. Odznacza się on odrębnością i silnym zróżnicowaniem, związanym z wzniesieniem nad poziomem morza i urozmaiconą rzeźbą. W analizowanym okresie charakterystyczny jest mroźny przebieg zimy, wysoki poziom opadów atmosferycznych oraz częste mgły. Ponadto dominują częste i silne wiatry oraz częste i nagłe zmiany pogody. Największe ilości opadów występują w najwyższych partiach gór. Przeważają wiatry SW.

Należy jednak pamiętać, iż klimat kształtuje się pod znacznym wpływem czynników lokalnych: rzeźby terenu, nawodnienia, rodzaju gleby i gruntu, roślinności, itp. Wynikiem tego oddziaływania są warunki lokalne, odmienne od ogólnoklimatycznych - określane nazwą mikroklimatu.

W ostatnich latach zauważa się znaczną częstość występowania anomalii pogodowych, objawiających się nawet całkowitym brakiem pokrywy śnieżnej i stosunkowo wyższymi temperaturami (w stosunku do wartości średnich). Obserwuje się tendencje do zaniku pór przejściowych

(1) Sytuacja bieżąca

(a) Warunki dobowe

- (i) Warunki dzienne *
- (ii) Pora dnia *
- (iii) Świt i zmierzch *
- (iv) Pora nocna *
- (v) Światło Księżyca i jego fazy *
- (vi) Warunki obserwacji nocnej *

ĆWICZEBNE

(b) Temperatura

- (i) Średnia dzienna temperatura *
- (ii) Temperatury skrajne *
- (iii) Dni z temperaturą poniżej 0°C *

(c) Zachmurzenie *

(d) Opady

- (i) Średnia ilość opadów *
- (ii) Ekstremalne ilości opadów *

(e) Wilgotność względna *

(f) Wiatr

- (i) Kierunek wiatru *
- (ii) Średnia prędkość wiatru *
- (iii) Ekstremalne warunki wietrzne *

(g) Widoczność

- (i) Ogólnie*
- (ii) Dni z mgłami *

(2) Wojskowe aspekty pogody

(a) Możliwość ruchu

Ruch po drogach utwardzonych będzie najprawdopodobniej zakłócany przez:

- oblodzenia i pokrywę śnieżną (zasp);
- pojawiającą się szadź oraz wilgotną nawierzchnię. Zjawiska te powodują śliskość (zwłaszcza w miejscach w pobliżu zbiorników wodnych, ocienionych, w obniżeniach terenowych, w lasach, itp.).

Warunki ruchu pojazdów poza drogami utwardzonymi są uzależnione głównie od nachylenia form terenu, rodzaju gruntu oraz stopnia wilgotności. Należy jednak pamiętać, że warunki przejezdności terenu są wypadkową oddziaływania wielu czynników do których należy jeszcze zaliczyć: rzeźbę terenu, rozmieszczenie cieków wodnych, pokrycie terenu (roślinność), itp.

Na obszarze działania występują głównie grunty: lessowe (w N części), piaszczysto - gliniaste, gliniaste oraz miejscami gliny ze żwirem lub utwory skalne.

Dla warunków zwiększonej wilgotności stopień przejezdności pogorszy się dla obszarów występowania gruntów lessowych i gliniastych - powodując

ĆWICZEBNE

zwiększoną śliskość i lepkość. Zjawisko to będzie miało wpływ głównie na pojazdy kołowe, w mniejszym stopniu na pojazdy gąsienicowe.

W warunkach suchych przejezdność będzie dobra. Jediną uciążliwością jaka może wystąpić są zakłócenia widoczności spowodowane zapyleniem powstałym przy intensywnej eksploatacji traktów (w przypadku gruntów glin lessowych).

Grunty piaszczysto-gliniaste nie powoduj ą ograniczeń w poruszaniu się. Występujące głównie w dolinach rzek obszary bagniste i trzęsawiska występujące lokalnie - nawet w warunkach suchych stanowią istotną przeszkodę. W analizowanym okresie będą najprawdopodobniej zamrożone i nie będą stanowiły istotnej przeszkody.

(b) Wpływ pogody na sprzęt i żołnierzy

(i) Wpływ na sprzęt bojowy

Niskie temperatury powietrza wpływają na żywotność i wytrzymałość baterii/ akumulatorów w sprzęcie łączności. W temperaturze poniżej 0°C uzbrojenie wymaga właściwego smarowania. Smarowanie może wpłynąć na jakość ich funkcjonowania, Sprzęt optyczny może zostać uszkodzony przez opady atmosferyczne. Laserowe wskaźniki, czujniki światła i sprzęt wykorzystujący zakres promieniowania podczerwonego zmniejszają swoją efektywność i zasięg w okresie występowania opadów i mgły.

Niskie temperatury mają wpływ na sprzęt wykonany z plastyku, który ma tendencje do łamania i zginania w niskich temperaturach.

(ii) Wpływ na żołnierzy

Z powodu możliwości wystąpienia niskich temperatur oraz mokrych warunków pogodowych należy zapewnić suchą odzież oraz warunki do jej suszenia. Niskie temperatury zmniejszają efektywność i zdolność do wysiłku żołnierzy. Szczególnie niebezpieczne jest połączenie oddziaływania szeregu niekorzystnych zjawisk atmosferycznych takich jak silny wiatr, opady atmosferyczne (duża wilgotność), niskie temperatury. Może to spowodować odmrozenia ciała.

(c) Wpływ pogody na działania lotnictwa

Opady atmosferyczne i mgła mają negatywny wpływ na działania lotnictwa. Słaba widoczność może uniemożliwić przeprowadzenie

ĆWICZEBNE

operacji powietrznych. Podobny skutek mogą wywołać niskie temperatury⁷ poniżej 0°C w połączeniu z dużą względną wilgotnością mogą spowodować oblodzenie samolotów i śmigłowców. Ze względu na połączenie warunków atmosferycznych z uwarunkowaniami rzeźby terenu należy oczekiwać bardzo trudnych warunków do lotu na niskich wysokościach.

(d) Warunki obserwacji

Chociaż widoczność w analizowanym okresie bywa zwykle od umiarkowanej do dobrej może jednak ulec znacznemu pogorszeniu w wyniku oddziaływania zjawisk atmosferycznych, takich jak: opady, zachmurzenie i mgły.

Mgły i opady atmosferyczne mają negatywny wpływ na wykorzystanie sprzętu pracującego w zakresie promieniowania podczerwonego oraz na czujniki światła. (Niekorzystne warunki w postaci lekkich opadów i lekkiej mgły umożliwiają jeszcze poprawne funkcjonowanie tego sprzętu).

(e) Możliwość prowadzenia prac inżynierskich

Prace inżynierskie ze względu na porę roku (zmarzlinę) oraz charakter gruntów będą miały charakter trudny i bardzo trudny, lub będą wręcz niemożliwe.

(f) Zapewnienie łączności

Pogoda może mieć istotny wpływ na uzyskanie łączności (zwłaszcza radiowej). Jakość transmisji VHF i UHF jest uzależniona od ciśnienia atmosferycznego na danym obszarze, płynności rozkładu temperatury. Linie łączności kablowej (szczególnie punkty węzłowe) mogą zostać uszkodzone w wyniku intensywnych opadów atmosferycznych i silnych mrozów.

(3) Wpływ pogody na działania wojsk własnych

Warunki pogodowe występujące na rozpatrywanym obszarze będą miały negatywny wpływ na operacje wojsk własnych. Ilość opadów, stopień wilgotności gruntów, istnienie pokrywy śnieżnej będą miały wpływ na warunki poruszania się po terenie. Mobilność będzie znacznie ograniczona. Wystąpią znaczne utrudnienia w pracach zabezpieczenia inżynierskiego (związanych z wykonywaniem prac ziemnych). Należy jednak spodziewać się w miarę

ĆWICZEBNE

dobrych warunków obserwacyjnych chociaż spowoduje to zagrożenie oddziaływaniem środków rozpoznania i napadu powietrznego przeciwnika ale równocześnie spowoduje dobre warunki do prowadzenia walki. Dobre warunki widoczności nie będą dodatkowym czynnikiem maskowania wojsk własnych i nie przyczynią się do osłony ewentualnego manewru zmiany stanowisk.

(4) Wpływ pogody na działania przeciwnika

Utrudnione warunki klimatyczne charakterystyczne dla tej pory roku powinny mieć negatywny wpływ na działanie przeciwnika. Stan wilgotności gruntów, pokrycie warstwą śniegu, w połączeniu z ich podatną na rozmiękanie strukturą bardzo utrudni poruszanie się po terenie. Możliwe wystąpienie mgieł, oblodzeń dróg jak też ich zawilgocenie również będzie negatywnie oddziaływać na mobilność. Spodziewane dobre warunki obserwacji (z wyjątkiem lokalnie występujących mgieł) utrudnią maskowanie, jednocześnie zapewniając dobre warunki dla działań lotnictwa oraz prowadzenia ognia.

a. Teren*

(1) Sytuacja bieżąca *

(a) Wzniesienia terenowe i sieć wodna (D) Typ terenu *

- (i) Wzniesienia terenowe *
- (ii) Sieć wodna *

(b) Grunty i ich uwarunkowania *

(c) Wegetacja roślin *

- (i) Lasy / obszary leśne *
- (ii) Grunty orne *

(d) Infrastruktura *

- (i) Sieć drogowa *
- (ii) Mosty *
- (iii) Tereny zurbanizowane *
- (iv) Koleje *
- (v) Drogi wodne *
- (vi) Porty *
- (vii) Lotniska *
- (viii) Elektrownie i linie energetyczne *

ĆWICZEBNE

(2) Wojskowe aspekty terenu *

(a) Przeszkody terenowe *

(b) Przeszkody liniowe *

(i) Przeszkody wodne *

(c) Tereny trudne *

(i) Dla warunków mokrych

(ii) Dla warunków wilgotnych

(d) Tereny kluczowe *

(e) Drogi podejścia i korytarze manewru *

(f) Pole obserwacji i ognia *

(g) Zakrycie terenu i możliwości maskowania *

(3) Wpływ terenu na możliwości prowadzenia działań przez wojska własne i przeciwnika

(a) b) Możliwości prowadzenia działań przez wojska własne i przeciwnika

Analizowany obszar jest bardziej dogodny do prowadzenia działań o charakterze obronnym. Obszary pogórza, gór niskich i średnich utrudniają możliwość rozwinięcia wojsk. W niektórych rejonach może być ono ograniczone głównie uwarunkowaniami gruntów i przeszkodami terenowymi.

W marszu po bezdrożach często spotyka się miejsca trudno dostępne lub w ogóle niedostępne nawet dla pojazdów gąsienicowych.

Warunki przemarszu wojsk są trudne i bardzo trudne. Rzeźba terenu stanowi zasadniczą przeszkodę w marszu wojsk na przełaj. Średnio połowa stoków w marszu na wprost ma nachylenie powyżej $8^{\circ}10'$ i najczęściej uniemożliwiają one ruch pojazdów samochodowych, zwłaszcza nieterenowych. Zmusza to do szukania objazdów dolinami. Teren w przeważającej części stwarza dogodne warunki zakrycia i maskowania. Sieć dróg jest uwarunkowana warunkami naturalnymi i nie zapewnia wystarczającej ilości odcinków głównych i bocznych do prowadzenia działań. Duża ilość przeszkód terenowych na obszarze działań powoduje dużą ilość zwężeń (głównie cieśniny terenowe, mosty i skrzyżowania). Jakość dróg i ich układ stwarza warunki do powstawania ograniczeń i zatorów. Spowodować to może duże opóźnienia w przemieszczaniu wojsk własnych, zwłaszcza w sytuacji znacznej aktywności wojsk przeciwnika.

UWAGA! * - dla potrzeb ćwiczenia - nie wykonuje się.

ANEKS E (WSPARCIE OGNIOWE) DO ROZKAZU OPERACYJNEGO NR 1 4 K.

Dokumenty odniesienia: Jak rozkaz operacyjny

Strefa czasowa: Alfa

1. SYTUACJA**a. Położenie przeciwnika.**

- (1) Patrz Aneks B (ROZPOZNANIE) do rozkazu operacyjnego nr 1;
- (2) Przeciwnik wsparcie ogniowe realizować może artylerią organiczną brygad oraz pułkiem artylerii w liczbie do 8 dywizjonów artylerii.

b. Położenie wojsk własnych.

- (1) Patrz Rozkaz Operacyjny nr 1 punkt 3a;
- (2) Położenie wojsk raketowych i artylerii 4K patrz Położenie wojsk o 030800 LUTY;
- (3) Wsparcie ogniowe:
 - (a) Śmigłowce przeciwpancerne w gotowości do niszczenia środków pancernych i opancerzonych podchodzących brygad przed przednią linią obrony i w walce o utrzymanie rejonów obrony brygad pierwszego rzutu;
 - (b) Śmigłowce transportowe w gotowości do przerzutu TDP wg decyzji dowódcy.

c. Zmiany w podporządkowaniu.

- (1) 4BA od 030800 LUTY przydzielona do 6DZ
- (2) pozostałe siły patrz aneks A

2. ZADANIE

Wspierać operację obronną 4K. Być w gotowości do wsparcia natarcia na kolejnych rubieżach sił wyprowadzonych z walki.

3. REALIZACJA**a. Mysł przewodnia w zakresie wsparcia ogniowego.**

Wyznaczonym wysiłkiem LT zwalczać podchodzące odwoły przeciwnika, śmigłowce bojowe na lądowiskach, elementy systemu obrony przeciwlotniczej oraz dezorganizować system dowodzenia szczebla operacyjnego i taktycznego. Ogniem artylerii i działaniem 56pśb wspierać operację obronną korpusu. Zadania wsparcia

ĆWICZEBNE

ogniowego obrony brygad piechoty górskiej realizować organicznymi siłami według decyzji dowódców brygad.

b. Wsparcie lotnicze.

- (1) Na korzyść 1BPG wydziela się wysiłek 12 ś/l Mi-24D i 12 ś/l Mi-8;
- (2) Zapotrzebowanie na wykorzystanie planowanego wysiłku składać w przeddzień do 22.00 wyszczególniając: sposób użycia, rejon wykonywanych zadań, przewidywany czas wykorzystania;
- (3) Patrz aneks R i S.

c. Wsparcie przez artylerię.

- (1) Informacje ogólne:
 - (a) Priorytet wsparcia na rzecz 6DZ.
- (2) Zadania dla artylerii:
 - (a) 4BA przejść w podporządkowanie 6DZ w zajmowanym rejonie ześrodkowania, a następnie realizować zadania według decyzji dowódcy dywizji. Grupa operacyjna z brygady zameldować się do dyspozycji dowódcy dywizji na SD 6DZ do 030930 LUTY;
 - (b) Artyleria 1BPG realizować zadania wsparcia ogniowego obrony według decyzji dowódcy (w ćwiczeniu według decyzji studentów);
 - (c) Artyleria 6DZ, 5DZ, 4BZ*;
- (3) Inne dane:
 - (a) Rozpoznanie na rzecz wsparcia ogniowego - Patrz Apendyks 2 Plan rozpoznania*;
 - (b) Priorytety zwalczania celów przeciwnika: baterie artylerii na SO, SD szczebla brygady i batalionu, śmigłowce na wysuniętych lądowiskach;
 - (c) Stan zasadniczego sprzętu 4BA:
 - 152mm AHS - 48;
 - RM-70 - 24;
 - BM-21 - 24.

d. Wytyczne koordynujące.

- (1) Linia Koordynacji Wsparcia Ogniowego FSCL 4K: Sulików (WS 0458), wsch. Frydland (WS 0641), Zbiornik Josevuf Dul (WS 1327), Haratice (WS 2316),

Jablonec (WS 3017), Ml. Buky (WS 5906), M. Svatonowice (WR 7498), Police (WR 8798) wprowadzona na sygnał „CIĘCIWA”;

(2) Linia Bezpieczeństwa Wsparcia Ogniowego FSSL 6DZ według decyzji dowódcy dywizji, a dla 1 BPG według decyzji dowódcy brygady;

(3) Gotowość do otwarcia ognia 042200 LUTY.

e. Przedsięwzięcia zabezpieczenia bojowego.

(1) Przygotowanie meteorologiczne:

Komunikaty „meteośredni” nadaje stacja meteorologiczna „FALA” w rejonie ZŁOTORYJA (WS 6563) na częstotliwości 358kHz/338 kHz od 041800 LUTY, a następnie co dwie godziny;

(2) Przygotowanie geodezyjne – patrz Apendyks 3*.

4. ZABEZPIECZENIE LOGISTYCZNE

a. Przydział i ograniczenia w zużyciu amunicji.

(1) 122 mm HC – 2,0jo amunicji odłamkowo-burzącej; dodatkowo po 12 poc. amunicji dymnej i po 6 poc. amunicji oświetlającej dla 122 mm HC na działo;

(2) 152 AHS – 2,0jo oraz 10 kompletów NZR;

(3) 122 mm BM-21 – 1,33 jo amunicji odłamkowej i 0,33jo amunicji minowej;

(4) 82 mm moździerz - 1,8 jo;

(5) SPG-9 - 1,0 jo;

(6) PPK - 1,5 jo.

b. Dowozy amunicji.

(1) do 4BA:

(a) nr 1 031600 LUTY transportem 4BA w ilości 0,5 jo oraz amunicja specjalna, punkt spotkania - skrzyżowanie dróg w m. JAWOR (WS 8559);

(b) nr 2 050900 LUTY transportem 4K w ilości 0,8 jo;

(c) nr 3 051500 LUTY transportem 4K w ilości 0,7 jo;

Punkty spotkania dla transportów nr 2 i nr 3 uzgodnią oficerowie grupy operacyjno-łącznikowej 4BA.

(2) do 1 BPG (w tym dla pododdziałów artylerii):

(a) nr 1 do 041400 LUTY transportem 4Błog (amunicja specjalna do 122mm HB i BM-21);

(b) nr 2 o 050800 LUTY transportem 4BLog:

ĆWICZEBNE

- (c) nr 3 o 051600 LUTY transportem 4BLog:
- (d) Sposób zaopatrywania pododdziałów artylerii w amunicję (terminy dowozów, punkty spotkania w odniesieniu do transportów nr 1, nr 2 i nr 3) uzgodnić i zaplanować we własnym zakresie (w ćwiczeniu wg decyzji ćwiczących zespołów). Brakującą ilość amunicji na koniec dnia walki uzupełnić własnym transportem ze składów brygady.
- (e) Pozostałe przedsięwzięcia zabezpieczenia logistycznego - patrz Aneks N (ZABEZPIECZENIE LOGISTYCZNE).

5. DOWODZENIE I ŁĄCZNOŚĆ

- a. Dowodzenie realizowane będzie z SD 4 K.
- b. Łączność. Patrz Aneks O (ŁĄCZNOŚĆ I INFORMATYKA).
- c. meldunki składać: dobowe do 1900 z sytuacji o 1700;
 doraźne w miarę potrzeb.

Nazwisko szefa wsparcia ogniowego 4 K

Stopień

Za zgodność:

G 3

Apendyksy* (na potrzeby ćwiczenia nie wykonano):

1. Plan manewru.
2. Plan rozpoznania.
3. Plan zabezpieczenia geodezyjnego.

ĆWICZEBNE

ANEKS F (OPL) DO ROZKAZU OPERACYJNEGO NR 1 4K.Dokumenty odniesienia: Jak rozkaz operacyjnyStrefa czasowa: Alfa1. POŁOŻENIEa. Przeciwnik.

- (1) Bazowanie przeciwnika powietrznego
 - (a) 4 DLMB- ŻELEZNY BROD (1118)
 - (b) 3 DLMB- TRUDNOV (0466)
 - (c) 40 pśb- WRCHALB (1043)
 - (d) 402 eśb- BAHDAREC (0938)
- (2) Dane o zagrożeniu powietrznym
 - (a) 4DLMB- 44 x TORNADO
 - (b) 3DLMB- 32 x ALFA JET
 - (c) 40 pśb – 24 x Mi-28
 - (d) 402 eśb – 12 x Mi-24 W
 - (e) Lotnictwo rozpoznawcze wspiera wysiłkiem 10 s/l na dobę walki samolotami TORNADO ER
- (3) Dodatkowe informacje o przeciwniku powietrznym
 - (a) Celem działania ŚNP RAJLADNII jest niszczenie odwodów ogólnowojskowych, odwodów specjalnych, urzędzeń logistycznych, środków artyleryjskich i plot w ramach zadań izolacji rejonu działań.
 - (b) Ataki wykonywane są małymi grupami od 2 do 4 samolotów ze skrytym dolotem do obiektu ataku, przy wykorzystaniu dolin i wąwozów
 - (c) Śmigłowcami ppanc z pozycji bojowych niszczenie środków pancernych, pojazdów opancerzonych, artyleryjskich i plot.
 - (d) Dolot do obiektu ataku skryty-konturowy w grupach po dwa lub po 4 śmigłowce
 - (e) Przy wykorzystaniu dolin, wąwozów możliwość częstego przenikania śmigłowców w głąb ugrupowania korpusu w lukach i na skrzydłach broniących się wojsk
 - (f) Ataki wykonywane będą z wysokości od 20 do 100m z bardzo krótkim czasem przebywania na rubieży ogniowej, do około (50s)
 - (g) ŚNP będą często stosować manewr przeciwrakietowy i przeciwartleryjski

ĆWICZEBNE

(4) Kierunki podejścia

(a) NR-1 : ILEMNICE (3608), ROKYTNICE (3121)

(b) NR-2 : URCHLAB (4310), KARPACZ, LUBIECHOWA (6051)

(5) Teren i pogoda

(a) od 04100 do 041400

(b) od 050800 do 051200

(c) od 051400 do 051600

a. Położenie woisk własnych.

(1) 4 pplot/4K o składzie dywizjonowym (1 dplot OSA, 2dplot KUB, 3dplot (wyposażony w armaty ZU-23-2 i PPZR GROM) główny punkt ciężkości osłony skupia na strefie tylowej korpusu. 1i 2 dplot /4pplot ugrupowane w rejonie rej. ptn. RADZIECHÓW.

(2) RPW-31 rozwinięta w rejonie ptn. ŚWIERZAWA

(3) Siły OPL OT w rej. JELENIA GÓRA i rej. PASIECZNIK (4046) i w rej. KAMIENNA GÓRA

(4) RSWP-6DZ rozwinięte e rej, KRZEWIE WIELKIE (3254)

b. Zmiany w podporządkowaniu.

(1) od 030800 bateria plot (6 x ZU-23-2) wchodzi w podporządkowanie 1BPG

2. ZADANIE

We współdziałaniu z LM (OP) osłonić ugrupowanie korpusu podczas prowadzenia operacji obronnej, a następnie podczas przejścia do działań zaczepnych

3. REALIZACJA

a. Koncepcja OPL.

(1) Cel: zapewnić skuteczną osłonę przed rozpoznaniem i uderzeniami ŚNP przeciwnika oddziałom korpusu w czasie przygotowania operacji obrony i jej prowadzenia

(2) Punkt ciężkości osłony przeciwlotniczej skupiony na odwodzie korpusu, artylerii i elementach logistycznych

(3) Środki napadu powietrznego wykonujące zadania rozpoznania niszczyć wyłącznie wykorzystując pododdziały będące w zasadzkach plot

(a) Skupić się na walce ze ŚNP do wysokości 2000m w sektorze odpowiedzialności: PG-45-00, LG-15-00

(b) Cele powietrzne niszczyć bez ograniczeń do wysokości 1000m

ĆWICZEBNE

(c) Do walki ze śmigłowcami przeciwnika wykorzystać wszystkie dostępne środki w ramach obrony przeciwśmigłowcowej według decyzji dowódców brygad

(d) Osłonę przeciwlotniczą realizować w etapach:

Etap I – zapewnienie osłony plot w okresie przygotowania operacji obronnej oddziałom 4K w strefie tylowej

Etap II – osłona oddziałów w strefie przedniej w trakcie prowadzenia obrony

Etap III – osłona odwodu korpusu podczas wykonywania zwrotu zaczepnego

(4) Ugrupowanie

(a) pierwsza linia środki zwalczające śmigłowce- bplot, dplot brygad rozmieszczone w strefie przedniej

(b) druga linia 1 i 2 dywizjon 4 pplot

(c) dplot oddziałów odwodowych, wydzielona część z 4 pplot

b. Zadania dla podległych jednostek.

(1) 4pplot***

(2) 11 dplot

(a) Obronę przeciwlotniczą zorganizować zgodnie z decyzją dowódcy brygady

c. Wytoczne koordynujące.

(1) Uprawnienia do ostrzegania w OPL

(a) RPW-41 -wskazuje cele powietrzne na sygnał

(b) RSWP-4- utrzymywana jako skryta w rej. ZĘBOWICE (5683)

(2) Plan stanów gotowości bojowej

(a) gotowość bojowa nr 1,2,3 (GROM-1,2,3)

(b) GBNR-1- w przypadku uderzenia ześrodkowanego

(c) GBNR-2-w toku prowadzenia obrony za wyjątkiem odpierania uderzeń ŚNP

(d) GBNR-3- do uzupełnienia rakiet, MPS, odtwarzania zdolności bojowej

(3) Uprawnienia do nadawania stopnia swobody użycia uzbrojenia

(a) HIDACZ 1 - WCS-WT

(b) LLTR 1 – WCS-WH

(b) SHORADEZ 1 – WCS-WH

ĆWICZEBNE

(4) Kryteria identyfikacji

(a) JFF- system „SUPRAŚL”

(b) Samoloty własne wylot ze strefy na H=500 m, powrót na H=1000m,
własnych śmigłowców wylot ze strefy na H=300, powrót na H=400

(5) Ogólne reguły prowadzenia działań

(a) współdziałanie z lotnictwem m myśliwskim realizowane jest do
wysokości H= 2000m

(b) koordynacja ognia z 4pplot do wysokości H=2500m

(c) we współdziałaniu z LM (OP) wzbronieć rozpoznania i wykonywania
uderzeń lotnictwa przeciwnika na wojska zgrupowania obronnego
korpusu, niszcząc ŚNP na podejściach do osłanianych obiektów

(6) Bierna OPL

(a) maskowanie sprzętu wariant „Biały”

(b) w rejonie ześrodkowania wykorzystać odbijacze kontowe i rozki
odbijające typu W-200

(c) zapozorować 1-2 RLS (wykorzystać makietę pneumatyczną
„BARACCUDA”)

(7) Aktywna obrona OPL

(a) do maskowania manewru w czasie walki stosować środki dymne BDsz
i DM-11

(b) zniszczenie sprzętu pozorować czarnym dymem

(8) Wczesne ostrzeganie

(a) RSWP 6 KRZEWIE WIELKIE (3254)

4. WSPARCIE LOGISTYCZNE

Limit rakiet i amunicji na 04000 LUTY

- rakiet GROM - 2 jo;
- amunicji przeciwlotniczej - 1,5 jo

5. DOWODZENIE I ŁACZNOŚĆ

a. Dowodzenie.

(1) ZESPÓŁ OPL 4K- jak SD Korpusu.

(2) Zastępca:

zastępca dowódcy 4 pplot

(3) Sygnały dowodzenia i współdziałania:

ĆWICZEBNE

67

- (a) zakaz prowadzenia ognia - ZASTAWA;
- (b) zezwolenie na prowadzenie ognia - OKONO;
- (c) zakaz promieniowania - EKTRAN;
- (d) odwołanie poprzednich sygnałów - DIAMENT
- (e) nalot zmasowany - BURZA
- (f) śmigłowce na rubieży ogniowej - APACZ
- (g) śmigłowce, samoloty własne w strefie - IROKEZ

(4) Meldunki przedstawiać:

- (a) godzinę po wschodzie i zachodzie słońca
- (b) doraźne - po każdym uderzeniach ŚNP przeciwnika

b. Łączność.

ANEKS G (INŻYNIERYJNY) DO ROZKAZU OPERACYJNEGO NR 1 4K**Dokumenty odniesienia:** Jak rozkaz operacyjny**Strefa czasowa:** Alfa**1. SYTUACJA****a. Położenie sił przeciwnika. Aneks B (Rozpoznanie).**

Możliwości wojsk przeciwnika w zakresie realizacji zadań inżynierskich
– według oceny ćwiczących.

b. Położenie sił własnych.

(1) 4 pdm w rejonie ptn. zach. JAWOR, MĘCINKA, MAŁUSZÓW, od 022000 LUTY utrzymuje drogę rokadową korpusu: CHOJNÓW, ŚWIERZAWA , MUCHÓW, JAWOR, STRZEGOM oraz drogę dofrontową: LEGNICA , JAWOR. SD 4pdm - PGR MAŁUSZÓW ;

(2) 4 BSap - w rejonie m. ZŁOTORYJA (6466). SD brygady - siedziba Starostwa Powiatu.

2. ZADANIE

Zabezpieczyć pod względem inżynierskim operację obronną 4 K.

3. REALIZACJA

a. Główny wysiłek zabezpieczenia inżynierskiego skupić na umocnieniu obrony 6 DZ i 1BPG oraz przeciwuderzeniu odwodu korpusu. Priorytety zabezpieczenia inżynierskiego - rozbudowa fortyfikacyjna i system zapór inżynierskich w pasie obrony na kierunku: MARCISZÓW , KAMIENNA GÓRA, LUBAWKA;

4 BSap od 031200 LUTY przydzielić 1 BPG na okres przygotowania i prowadzenia obrony jedną ksap i jedną kmin (1 ksap/1 bsap i kmin/bmin).

Wymienione pododdziały skierować w rejon m. MUCHÓWEK.

b. 1 BPG

(1) zorganizować rozbudowę inżynierską pasa obrony brygady, uwzględniając potrzeby i możliwości wszystkich sił działających w tym pasie;

(2) w przypadku wykonywania przeciwuderzenia korpusu posiadać siły gotowe do torowania trzech przejść w zaporach inżynierskich

ĆWICZEBNE

przeciwnika oraz trzech dróg rozwinięcia odwodu od linii rozwinięcia w kolumny kompanijne do linii ataku. Kierunki, miejsca, terminy wykonania przejść oraz dokładny przebieg dróg uzgodnić z dowódcą odwodu korpusu, z którym nawiązać łączność radiową w sieci łączności dowódcy korpusu.

d. Wytyczne koordynujące:

- (1) Zapory inżynieryjne w pasie obrony 1 BPG według planu dowódcy brygady;
- (2) Zapory minowe w 1BPG numerować od 0150 do 0250;
- (3) Dokumentację sprawozdawczą zbudowanych zapór inżynieryjnych w okresie przygotowania obrony przekazać do dowództwa korpusu w terminie do 042200 LUTY. O założonych zaporach i wykonanych przejściach w zaporach w toku walki meldować natychmiast.

4. ZABEZPIECZENIE LOGISTYCZNE

a. Na okres przygotowania i prowadzenia obrony 1 BPG przydziela się następujące środki minersko-zaporowe:

- | | |
|-----------------------|--------------|
| - miny ppanc | - 1800 kpl.; |
| - miny MON-100 | - 200 kpl.; |
| - materiał wybuchowy | - 3,0 t; |
| - ładunki UŁK | - 80 szt.; |
| - ładunki ŁK-2 | - 35 szt.; |
| - zapory małowidoczne | - 90 szt. |

Wymienione środki dowieszone zostaną do 031400 LUTY w rejon pododdziałów logistycznych brygady.

5. DOWODZENIE I ŁACZNOŚĆ

Za planowanie i koordynację zadań zabezpieczenia inżynieryjnego korpusu odpowiada szef wojsk inżynieryjnych 4 K.

ĆWICZEBNE

**ANEKS I (OBRONA PRZECIWCHEMICZNA) DO ROZKAZU OPERACYJNEGO nr 1
4K**

Dokumenty odniesienia: Jak rozkaz operacyjny

Strefa czasowa: Alfa

1. SYTUACJA:**a. Przeciwnik:**

"POŁUDNIOWI" prowadzą działania z użyciem konwencjonalnych środków rażenia. Ich wojska są przygotowane do działań w warunkach skażeń. Utrzymują wysoką dyscyplinę obrony przeciwchemicznej. W dotychczasowych działaniach lotnictwo "POŁUDNIOWYCH" atakowało, między innymi, zakłady przemysłowe stosujące w produkcji toksyczne środki przemysłowe.

b. Wojska własne:

4 KZ dla potrzeb 1 BPG wykonuje następujące przedsięwzięcia:

- wydziela zapas 6000 świec DM-1 i 100 świec BDSz-5;
- organizuje powietrzne rozpoznanie skażeń promieniotwórczych na ogólnych zasadach.

2. ZADANIE:

Zapewnić wojskom warunki bezpiecznego działania w sytuacjach skażeń atmosfery toksycznymi środkami przemysłowymi, zachowując zdolność wojsk do działań w warunkach skażeń promieniotwórczych i chemicznych.

3. REALIZACJA:

a. Zadania rozpoznania, monitoringu i likwidacji skażeń realizować własnymi siłami.

b. W toku działań wykorzystać właściwości maskujące i oślepiające dymów, a przydzielone środki dymne zużyć na zabezpieczenie działań w dwóch pierwszych dniach walki.

c. Wytyczne koordynujące:

- meldunki okresowe przedstawiać do 032000 LUTY wg stanu na 19.00;
- dane z powietrznego rozpoznania skażeń przekazywane będą na częstotliwości ... (patrz dane radiowe);
- komunikaty meteorologiczne o warunkach w górnych warstwach atmosfery przekazywane będą co cztery

godziny poczynając od 032000 LUTY 1999.

4. ZABEZPIECZENIE LOGISTYCZNE:

- a) Punkty zaopatrywania w sprzęt i środki przeciwchemiczne - aneks „zabezpieczenie logistyczne”;
- b) W toku działań obronnych utrzymywać zapasy sprzętu i środków przeciwchemicznych zgodnie z normami. Uzupelnień dokonywać własnym transportem.

**ANEKS L (DZIAŁANIA PSYCHOLOGICZNE) DO ROZKAZU OPERACYJNEGO NR1
4K**

Dokumenty odniesienia: Jak rozkaz operacyjny

Strefa czasowa: Alfa

1. POŁOŻENIE:

a. Położenie przeciwnika:

Z oceny działań wojennych „RAJLANDII” wynika, że zaostrza się sytuacja kryzysowa. Należy liczyć się z tym, że przeciwnik będzie dążył za wszelką cenę do opanowania DOLNOŚLĄSKIEGO OKRĘGU PRZEMYSŁOWEGO.

Spodziewane jest zintensyfikowanie oddziaływań psychologicznych, podawanie fałszywych informacji oraz dyskredytowanie celowości przygotowania naszych wojsk do obrony. Przeciwnik najprawdopodobniej w szerszym zakresie będzie akcentował czynniki zagrożenia osobistego, bezsensowność walki oraz możliwość użycia broni o wysokim stopniu skuteczności niszczenia obiektów i rażenia ludzi. Należy przypuszczać, że wszelkimi możliwymi sposobami będzie osłabiał wolę oporu społeczeństwa i ducha bojowego żołnierzy, a także wzmacniał postawy defetyzmu, niepokój i stany przedpaniczne.

Grupami specjalnymi, dywersyjno-rozpoznawczymi oraz działaniami sabotażowymi, a także wrogą postawą mniejszości narodowych może zakłócać proces organizowania i prowadzenia obrony przez 4K.

b. Wojska własne:

(1) Aneks C / Położenie wojsk o 030800 LUTY 1999.

2. ZADANIE:

W celu stworzenia sprzyjających warunków organizowania i prowadzenia obrony główny wysiłek działalności wychowawczej skoncentrować na:

- umacnianiu woli walki żołnierzy oraz ich motywacji do ofiarnej realizacji postawionych zadań, przygotowaniu ZT, oddziałów, pododdziałów do prowadzenia zdecydowanych działań obronnych;
- uodparnianiu żołnierzy na propagandowe i psychologiczne oddziaływanie przeciwnika;
- pełne wykorzystanie własnego potencjału kulturalno-oświatowego.

3. **REALIZACJA:**

Działalność informacyjną, uświadamiającą, uodparniającą i kulturalną realizować przez:

- wyjaśnianie sytuacji polityczno-militarnej;
- popularyzację przykładów dzielności i wzorowych postaw w realizacji zadań bojowych;
- współdziałanie ze służbą duszpasterską;
- umacnianie woli walki i podkreślanie możliwości wojsk własnych;
- uodparnianie żołnierzy na oddziaływanie propagandowo-psychologiczne przeciwnika;
- umiejętne wykorzystanie własnych sił i środków bazy kulturalnej do łagodzenia stresów wywołanych napięciem podczas realizacji zadań bojowych;
- nawiązywanie do przykładów historycznych walk żołnierza polskiego na Dolnym Śląsku;
- popularyzowanie właściwych postaw i zachowań żołnierzy w stosunku do ludności cywilnej, poszanowania mienia osobistego, zabytków i miejsc kultu religijnego;
- wzmacnianie postaw patriotycznych głównie za pomocą:
 - a/ plansz i ulotek,
 - b/ projekcji filmów historyczno-wojskowych,
 - c/ pogadanek w małych grupach /pluton, kompania/.

ANEKS N (ZABEZPIECZENIE LOGISTYCZNE) DO ROZKAZU OPERACYJNEGO

Nr 1 4K

Dokumenty odniesienia: Jak rozkaz operacyjny

Strefa czasowa: Alfa

1. INFORMACJE OGÓLNE

a. Rozmieszczenie pododdziałów logistycznych 4BLog:

- (1) SD 4BLog – POLKOWICE (WT7406);
- (2) 40bzaop – ześrodkowany w rejonie m. BOLESŁAWIEC (WS4078);
- (3) 42bzaop - ześrodkowany w rejonie m. POLKOWICE (WT7406);
- (4) 41bzaop w mps - ześrodkowany w rejonie m. CHOCIANÓW (WS6296);
- (5) 44btr - ześrodkowany w rejonie m. ŚCINAWA (WS9896);
- (6) 45btr – ześrodkowany w rejonie m. IŁOWA (WT1406);
- (7) 4krd – ześrodkowana w rejonie m. GŁOGÓW (WT7424);
- (8) 4kmt – ześrodkowana w rejonie m. GŁOGÓW (WT7424);
- (9) 41brem - ześrodkowany w rejonie m. ŻAGAŃ (WT2218);
- (10) 42brem – ześrodkowany w rejonie m. CHOJNÓW (WS6680);
- (11) 43bes - ześrodkowany w rejonie m. ŻARY (WT1020);
- (12) 41bwmed - ześrodkowany w rejonie m. ŻAGAŃ (WT2218);
- (13) 42bwmed - ześrodkowany w rejonie m. LEGNICA (WS8274);
- (14) 44kss – ześrodkowany w rejonie m. ŚCINAWA (WS9896);
- (15) 45kss – ześrodkowany w rejonie m. LEGNICA (WS8274).

b. Urządzenia logistyczne działające na korzyść 1BPG:

- (1) 40bzaop rozwinięty w m. BOLESŁAWIEC (WS4078) od 020700 LUTY;
- (2) Skład środków materiałowych (żywność, umundurowanie) w m. BOLESŁAWIEC (WS4078) czynny od 020600 LUTY;
- (3) Skład środków materiałowych (środki medyczne) w m. LEGNICA (WS8274) czynny od 021000 LUTY;
- (4) Stacjonarny skład MPS w m. ŚRODA ŚLĄSKA (XS1268) czynny od 020600 LUTY;
- (5) 42brem ześrodkowany m. CHOJNÓW (WS6680) od 021000 LUTY;
- (6) Korpuśna GE nr2 działa od 032000 LUTY na kierunku 1BPG;
- (7) Stacjonarny szpital ZOZ m. JAWOR (WS8456) do wykorzystania od 021800 LUTY.

ĆWICZEBNE

c. Siły i środki logistyczne przydzielone 1BPG:

- (1) 2plewak z 43bes od 031900 LUTY;
- (2) 1plss z 45kss od 031900 LUTY;
- (3) 11kwmed, 11kszp z 42bwmed od 031900 LUTY.

d. Rejon logistyczny 4K – Apendyks 1. *

e. Zadanie

Główny wysiłek zabezpieczenia logistycznego skupić na pododdziałach i oddziałach 1BPG i 6DZ prowadzących obronę w swoich pasach obrony. Do czasu rozpoczęcia obrony zgromadzić następujące zapasy zaopatrzenia:

- (1) środki bojowe i materiałowe - wg obowiązującego urzutowania;
- (2) odtworzyć zdolność techniczną podstawowego UiSW oraz wyewakuować rannych i chorych z BPO i DPO. W toku obrony zapewnić pododdziałom i oddziałom 1BPG i 6DZ niezbędne dostawy zaopatrzenia oraz usługi specjalistyczne i gospodarczo-bytowe.

f. Koncepcja działania jednostek i urządzeń logistycznych 4K w toku operacji obronnej:

- (1) 4BLog od 021700 LUTY rozwinąć korpuśny skład ŚBiM w m. BOLESŁAWIEC oraz dowozić zaopatrzenie do 1BPG i 6DZ, pozostałe oddziały zaopatrzenie (z wyznaczonych źródeł) pobierają własnym transportem;
- (2) 4BLog od 021900 LUTY rozwinąć korpuśny PZUS w m. CHOJNÓW oraz zorganizować GE nr1 na kierunku 6DZ, nr2 na kierunku 1BPG. Ponadto wydzielić po dwa ciągniki WZT, jednym ciągniku WPT i dwa zestawy niskopodwoziowe;
- (3) 4BLog od 021900 LUTY rozwinąć KPO w m. LEGNICA i prowadzić ewakuację rannych i chorych z DPO 6DZ oraz z BPO 1BPG, pozostałe oddziały rannych i chorych ewakuować własnym transportem do przydzielonych szpitali stacjonarnych;
- (4) Drogi dowozu i ewakuacji:
 - (a) KLON: CHOJNÓW (WS6680), LEGNICA (WS8274), JAWOR (WS8456);
 - (b) Rokada LIPA: ŚWIERZAWA (WS6452), JAWOR (WS8456), STRZEGOM (WS9446);

2. ZABEZPIECZENIE MATERIAŁOWE I TECHNICZNE

a. Zaopatrzenie

ĆWICZEBNE

(1) Wielkość zapasów środków bojowych gromadzonych w IBPG – ŚBiM wg obowiązującego urzutowania. Dodatkowo zgromadzić zapasy amunicji specjalnej dla środków artyleryjskich.

(2) Normy zużycia zaopatrzenia w dniu 05 LUTY - patrz Apendyks 2.

(3) Organizacja zaopatrywania:

(a) klasa I (żywność i woda)

I. żywność – w 4BLog zgromadzić 3 rdz;

II. woda – 4BLog do 031900 LUTY dowieźć wodę konsumpcyjną dla IBPG. PStr remiza strażacka m. ZŁOTORYJA (WS6464);

(b) klasa II (przedmioty zaopatrzenia mundurowego i wyposażenia indywidualnego)

I. 4BLog do 031800 LUTY dowieźć do IBPG brakujące do pełnych norm środki zaopatrzenia mundurowego.

(c) klasa III (materiały pędne i smary)

I. 4BLog do 031700 LUTY dowieźć do IBPG brakującą ilość paliw – BS, ON_{pk} i ON_{pg}. PStr remiza strażacka m. ZŁOTORYJA (WS6464).

II. IBPG – brakującą ilość paliw na koniec dnia walki pobrać własnym transportem z wyznaczonych źródeł zaopatrzenia.

(d) klasa IV (materiały budowlane i konstrukcyjne) – wykorzystanie wg potrzeb;

(e) klasa V (środki bojowe)

I. IBPG do 032400 MZRZEC brakującą ilość środków bojowych pobrać własnym transportem z 40bzaop rozwiniętego w m. BOLESŁAWIEC;

II. IBPG do 031400 LUTY 4BLog dowiezie następującą ilość środków minersko–zaporowych oraz amunicji specjalnej do środków artyleryjskich:

- miny ppanc. - 1800 kpl.;
- miny MON-100 - 200 kpl.;
- materiał wybuchowy - 3 tony;
- ładunki UŁK - 80 szt.;
- ładunki ŁK-2 - 35 szt.;
- zapory małowidoczne - 90 szt.;
- am. dymna - 4,6 tony;

ĆWICZEBNE

- am. oświetlająca - 2,3 tony.
- am. raketowa do zdalnego min. - 49 ton.

PSTr remiza strażacka m. ZŁOTORYJA (WS6464).

III. 1BPG do 050800 LUTY 4BLog dowiezie następującą ilość amunicji:

- strzeleckiej - 15 ton;
- strzeleckiej pokładowej - 2 tony;
- moździerzowej - 12 ton;
- artyleryjskiej do ognia poś. - 23 tony;
- raketowej - 81 ton;
- ppanc - 4 tony;
- przeciwlotniczej - 15 ton;
- BWP - 3,5 tony;
- PPK - 1,5 tony.

PSTr szkoła podstawowa ŚWIERZAWA (WS6452).

IV. 1BPG do 0516 LUTY 4BLog dowiezie następującą ilość amunicji:

- moździerzowej - 9 ton;
- artyleryjskiej do ognia poś. - 23 tony;
- raketowej - 81 tony.

PSTr szkoła podstawowa ŚWIERZAWA (WS6452).

V. 1BPG – brakującą ilość ŚBiM na koniec dnia walki pobrać własnym transportem z wyznaczonych źródeł zaopatrzenia.

(f) klasa VI (artykuły handlu wojskowego)

I. 4BLog do 031900 LUTY zgłoszone potrzeby dowieźć do 1BPG.

(g) klasa VII (uzbrojenie i sprzęt wojskowy)

I. 4BLog o 031900 LUTY na PSTr remiza strażacka m. ZŁOTORYJA (WS6464) przekazać do 1BPG dwa ciągniki WZT, jeden ciągnik WPT oraz dwa zestawy niskopodwoziowe.

(h) klasa VIII (leki, środki opatrunkowe i sprzęt sanitarno - medyczny)

I. 4BLog do 031800 LUTY dowieźć do 1BPG środki medyczne do pełnych norm.

(i) klasa IX (podzespoły, części zamienne oraz materiały eksploatacyjne)

I. 1BPG do 032000 LUTY pobrać z 40bzaop rozwiniętego w m. BOLESŁAWIEC brakujące ilości materiałów eksploatacyjnych.

(j) klasa X (artykuły powszechnego użytku)

ĆWICZEBNE

I. 1BPG zaopatrywanie w materiały powszechnego użytku – jak dotychczas.

b. Transport

- (1) 1BPG do 032000 LUTY przekazać do CZD 4K potrzeby w zakresie ruchu pojazdów po drogach korpuśnych;
- (2) 4BLog od 032400 MARZEC zorganizować 2 posterunki kontroli i regulacji ruchu na drodze *KLON* w m. CHOJNÓW oraz na drodze *LIPA* w m. JAWOR.

c. Służby/obsługa

- (1) 1BPG – przyjąć na zaopatrzenie 2plewak z 43bes, 1plss z 45kss oraz 11kwmed i 11kszp z 42bwmed.

d. Siła robocza

- (1) 4BLog od 030600 LUTY do 042200 LUTY przydzielać 250 pracowników cywilnych do wykonywania prac przeładunkowych. Miejsce odbioru Urząd Miasta m. BOLESŁAWIEC.

e. Remonty i obsługiwane techniczne

(1) Rozpoznanie

- (a) 4BLog od 032000 LUTY zorganizować rozpoznanie techniczne na kierunku działania 1BPG;
- (b) 4BLog do 032000 przeprowadzić rozpoznanie i oznakować drogi ewakuacji technicznej z kierunku działania 1BPG do PZUS korpusu;
- (c) 1BPG rozpoznanie techniczne w rejonie obrony organizować własnymi siłami i środkami wg obowiązujących zasad.

(2) Ewakuacja

- (a) 4BLog od 042400 LUTY uszkodzone UiSW z rejonu działania 1BPG ewakuować do PZUS korpusu i przydzielonych warsztatów remontowych infrastruktury terenowej;
- (b) 4BLog od 032000 LUTY wydzielić GE nr 2 na kierunku działania 1BPG;

(3) Remont

- (a) 4BLog ograniczyć wykonywanie remontów UiSW w PZUS do II i III stopnia;
- (b) 4BLog do 021900 LUTY rozwinąć PZUS z wykorzystaniem obiektów warsztatowych PKS w m. CHOJNÓW.

3. ZABEZPIECZENIE MEDYCZNE

a. Ewakuacja

ĆWICZEBNE

(1) 4BLog od 042400 LUTY prowadzić ewakuację rannych i chorych z BPO 1BPG w pierwszej kolejności do szpitala ZOZ m. JAWOR, następnie do KPO w m. LEGNICA;

(2) 4BLog od 042400 LUTY rannych i chorych wymagających kwalifikowanej pomocy medycznej o profilu chirurgicznym i internistycznym ewakuować bezpośrednio do 105 Wojskowego Szpitala Klinicznego w m. WROCŁAW.

b. Hospitalizacja

(1) 4BLog od 042400 LUTY rannych z uszkodzeniami dróg oddechowych kierować bezpośrednio na hospitalizację do szpitala chorób płucnych w m. ŻARY.

4. SPRAWY PERSONALNE

a. 1BPG – meldunki o stanie osobowym składać do 2000, w przypadku strat masowych – natychmiast;

b. dotyczy jeńców wojennych – jeńców przekazywać żandarmerii na CZD SD 4K;

c. Kapelan 4K o 041200 LUTY odprawi mszę polową w rejonie SD 4BLog, a od 042000 LUTY przebywać będzie na SD 4K;

d. Grzebanie poległych i zmarłych żołnierzy.

(1) 1BPG – od 042000 LUTY zorganizować grupy oczyszczania pola walki. Ciała poległych gromadzić w pobliżu BPO;

(2) 4BLog od 041500 LUTY wydzielić 40 żołnierzy oraz 20 samochodów ciężarowo-terenowych do ewakuacji ciał poległych w rejon cmentarza w m. JAWOR;

(3) 4BLog od 041500 LUTY organizować na cmentarzu w m. JAWOR uroczysty pochówek poległych żołnierzy.

5. WSPÓLPRACA WOJSKOWO - CYWILNA

a. 1BPG – do 032000 LUTY szef S4 nawiązać współdziałanie z władzami terenowymi w sprawie wykorzystania pomieszczeń szkół i przychodni lekarskich do rozwinięcia BPO, wykorzystania miejscowej infrastruktury materiałowej i remontowej oraz udziału miejscowej ludności w likwidacji pożarów i innych klęsk żywiołowych.

6. INNE SPRAWY

a. Rozmieszczenie stanowisk dowodzenia

(1) SD 4K rozwinięte w m. LEGNICA.

b. Ograniczenia w łączności

(1) Patrz Aneks O (Łączność i informatyka).

c. Umowne sygnały dowodzenia

ĆWICZENIE

(1) Jak dotychczas.

d. Kryptonimy i numery osób funkcyjnych

(1) Jak dotychczas.

e. 4BLog od 021200 LUTY przyjąć na zaopatrzenie kz z 5DZ do obrony i ochrony transportów z amunicją.

Apendyksy:

Nr1 - Rejon Logistyczny 4K. *

Nr2 - Normy zużycia zaopatrzenia na 05 LUTY.

Nr3 - Plan zabezpieczenia logistycznego 4K. *

* UWAGA! Dla potrzeb ćwiczenia ww. punktów nie opracowywano.

ĆWICZENIE

APENDYKS 2 (NORMY ZUŻYCIA ZAOPATRZENIA NA 05 LUTY) DO ANEKSU N (ZABEZPIECZENIE LOGISTYCZNE) DO ROZKAZU OPERACYJNEGO Nr 1 4K

Rodzaj zaopatrzenia	jk	5DZ	6DZ	4BZ	1BPG	4BA	4BSap	4pplot	4pr	4BLog
1	2	3	4	6	7	8	9	10	11	12
A. Amunicja										
- strzelecka	jo	*	*	*	0,8		*	*	*	*
- strzelecka pokł.	jo				0,8					
- moździerzowa	jo				1,8					
- artyleryjska	jo				2,0**					
- artyleryjska ppanc	jo				1,0					
- czołgowa/BWP	jo				1,0					
- przeciwlotnicza	jo				1,5					
- raketowa	jo				1,33***					
- ppk	jo				1,5					
- plot.poc.rak.	jo				1,0					
B. Środki inż. sap.										
- miny ppanc.	kpl.				5 000					
- miny ppiech.	kpl.				1 300					
- materiał wybuch.	kg				6 000					
- ładunki wydt.	kpl.				150					
C. Środki wojsk opchem										
dymne:										
- RGD	szt.				500					
- świeca DM-11	szt.				250					
- świeca BDSz -6	szt.				75					
D. Paliwa plynne										
- BS	jn				3,0					
- On _{pk}	jn				3,0					
- On _{ps}	jn				2,0					

UWAGA * Dla potrzeb ćwiczenia nie opracowano.

** dodatkowo 288 poc. amunicji dymnej i 144 poc. amunicji oświetlającej.

*** dodatkowo jedna salwa amunicji do zdalnego minowania.

2-N-1 z 1
ĆWICZENIE

ANEKS O ŁĄCZNOŚĆ I INFORMATYKA DO ROZKAZU OPERACYJNEGO nr 14 K

Dokumenty odniesienia: Jak rozkaz operacyjny

Strefa czasowa: Alfa

1. SYTUACJA

a. Przeciwnik. Aneks B (Rozpoznanie).

b. Wojska własne.

Węzły łączności:

SD 4 K LEGNICA czynne od 030800 luty.

ZSD 4 K JAWOR czynne od 030800 luty.

SD 6 DZ GOŚCIESZÓW czynne od 040800 luty.

SD 4 BZ JUGOWICE CZYNNE OD 040800 luty.

SD 1 BPG DZIWISZÓW czynne od 041000 luty.

PWS-41 BOLKÓW czynny od 030800 luty

PWS- 42 ZŁOTORYJA czynny od 030800 luty.

2. ZADANIE

Zorganizować system łączności korpusu do operacji obronnej w nakazanym obszarze.

Do organizacji systemu łączności wykorzystać stacjonarną i polową sieć telekomunikacyjną oraz pocztową sieć łączności. Stacjonarną sieć łączności wykorzystywać zgodnie z kodem PIAST - 42 procedury łączności. Polową sieć łączności rozwinać siłami i środkami podległych oddziałów i pododdziałów łączności.

Ponadto być w gotowości do działania zgodnie z planem alternatywnym na sygnał „BÓBR”.

3. REALIZACJA

System łączności korpusu zorganizuje zgodnie z wymaganiami systemu dowodzenia, poprzez rozwinięcie operacyjno-taktycznej sieci łączności, węzłów łączności stanowisk dowodzenia korpusu oraz sieci poczty polowej w obszarze działania.

Dowiązanie węzłów łączności stanowisk dowodzenia korpusu do węzłów sieciowych zgodnie z kodem PIAST -42 procedury łączności.

Taktyczna sieć łączności podległych związków taktycznych i oddziałów dowiązana

ĆWICZEBNE

zostanie do operacyjno-taktycznej sieci łączności korpusu cyfrowymi traktami radioliniowymi i przewodowymi.

Łączność radiową zapewnić zgodnie z kodem SOBIESKI -42 procedury łączności.

- a. 6 DZ - Zorganizować łączność dywizji w nakazanym pasie siłami i środkami podległych pododdziałów łączności.

Taktyczną sieć łączności dywizji dowiązać traktami radioliniowymi i kablowymi do dwóch węzłów sieciowych 43 i 44 korpusu, zgodnie z apendyksem 2.

Zorganizować łączność współdziałania z 1 BPG.

- b. 4 BZ - Zorganizować łączność brygady w nakazanym obszarze siłami i środkami podległych pododdziałów łączności.

Węzeł łączności stanowiska dowodzenia dowiązać traktem radioliniowym i kablowym do węzła sieciowego korpusu nr 45, zgodnie z apendyksem 2.

Zorganizować łączność współdziałania z 1 BPG.

- c. 1 BPG - Zorganizować łączność brygady w nakazanym rejonie siłami i środkami podległych pododdziałów łączności.

Węzeł łączności stanowiska dowodzenia brygady dowiązać traktem radioliniowym i kablowym do węzła sieciowego korpusu nr 49, zgodnie z apendyksem 2.

Zorganizować łączność współdziałania z 6 DZ i 4 BZ.

Ponadto zapewnić łączność z przydzielonymi pododdziałami w rejonie obrony.

- d. 4 pdow – rozwinąć:

- operacyjno-taktyczną sieć łączności korpusu w nakazanym obszarze - zgodnie z apendyksem 2;

- stanowiska dowodzenia / SD, ZSD / a w ich ramach rozwinąć i eksploatować węzły łączności korpusu w nakazanych rejonach, które dowiązać do operacyjno-taktycznej sieci łączności - zgodnie z apendyksem 2;

- wojskową stację pocztową (WSP) - w rejonie stanowisk dowodzenia.

Łączność radiową zapewnić zgodnie z kodem SOBIESKI -42 procedury łączności.

Z węzłów łączności stanowisk dowodzenia zapewnić łączność dowództwu z przełożonym, podwładnymi, sąsiadami oraz z współdziałającymi. Przyjąć cyfrowe trakty radioliniowe i kablowe z węzłów łączności stanowisk dowodzenia podległych związków taktycznych i oddziałów, a także z taktycznej sieci łączności ZT zgodnie z apendyksem 2.

e. Wytyczne koordynujące:

(1) Ogólne:

Gotowość systemu łączności - 042200 LUTY.

Kontrola czasu codziennie o godz. 07.15 i 18.45 w S/R nr 432.

Dobowe meldunki o stanie łączności i informatyki do 20.00 z 19.00. (w ćwiczeniu rozjemcy ds. łączności)

Rejony rozmieszczenia węzłów łączności stanowisk dowodzenia i pomocniczych węzłów łączności taktycznej sieci łączności podać w meldunkach do 032000 LUTY.

(2) Łączność środkami przewodowymi i radioliniowymi:

a) Obowiązują KODY procedury łączności dla środków przewodowych:

- w 6 DZ PIAST – 462;
- w 4 BZ PIAST – 442;
- w 1 BPG PIAST – 412;
- w 4 pdow PIAST – 42.

b) Obowiązują KODY procedury łączności dla środków radioliniowych:

- w 6 DZ CHROBRY – 462;
- w 4 BZ CHROBRY – 442;
- w 1BPG CHROBRY– 412;
- w 4 pdow CHROBRY– 42.

(3) Łączność środkami radiowymi:

a) Obowiązują KODY procedury łączności:

- w 6 DZ SOBIESKI – 462;
- w 4 BZ SOBIESKI – 442;
- w 1 BPG SOBIESKI – 412;
- w 4 pdow SOBIESKI – 42.

b) W relacjach radiowych KF i UKF średniej mocy obowiązuje praca zmiennymi sygnałami i kryptonimami radiostacji. Stałe sygnały i kryptonimy radiostacji zezwala się wykorzystywać, tylko w przypadku braku możliwości naboru zmiennych sygnałów rozpoznawczych lub kryptonimów oraz w przypadku utraty łączności w wyniku braku błędów związanych z ich naborem.

ĆWICZEBNE

c) Stałe kryptonimy i sygnały rozpoznawcze radiostacji osób funkcyjnych:

- Dowódca 4K - SMOK - 33; R3FD
- PPD-2 4K - BURSZTYN - 38; H8LN

W/w osoby funkcyjne mogą się włączać na prawach pierwszeństwa /po sygnałach alarmowych/ do sieci i kierunków radiowych do szczebla ZT/ODDZIAŁU/ włącznie.

d) Sygnały rozpoznawcze i kryptonimy radiostacji w/w osób funkcyjnych powinny być wpisane w wyciągach tabel danych radiowych, radiotelegrafii na wywołanie tych osób funkcyjnych winni odpowiadać natychmiast.

(4) Numeracja węzłów łączności i abonentów zgodnie z kodem PIAST -42 i SOBIESKI -42 procedury łączności.

(5) Łączność środkami pocztowymi:

a) Obowiązują KODY procedury łączności:

- w 6 DZ ŚMIAŁY- 462;
- w 4 BZ ŚMIAŁY- 442;
- w 1 BPG ŚMIAŁY- 412;
- w 4 pdow ŚMIAŁY - 42.

Do czasu rozpoczęcia działań przestrzegać obowiązujących zasad bezpieczeństwa łączność. O ich naruszeniu natychmiast meldować kierownikowi zespołu łączności i informatyki korpusu (w ćwiczeniu rozjemcy ds. łączności).

4. ZABEZPIECZENIE LOGISTYCZNE

a. Aneks N /Zabezpieczenie Logistyczne/.

5. DOWODZENIE I ŁACZNOŚĆ

a. Dowodzenie:

(1) Dowodzenie oddziałami łączności bez zmian.

(2) Kierowanie systemem łączności z PK i SŁ i I Centrum Wsparcia Dowodzenia na SD 4K w przypadku jego obezwładnia lub zniszczenia z PK i SŁ i I Centrum Wsparcia Dowodzenia na ZSD 4K.

b. Łączność:

(1) Sieć łączności na potrzeby kierowania systemem łączności wydzielić zgodnie ze stałymi wytycznymi.

Apendyksy:

1 - wykaz pomocniczych i sieciowych węzłów łączności.

2- wykaz traktów dowiązań węzłów łączności korpusu.

ĆWICZEBNE

APENDYKS 1 DO ANEKSU O (ŁĄCZNOŚĆ I INFORMATYKA)

Wykaz węzłów sieciowych i pomocniczych węzłów sieciowych

Rodzaj węzła	Nr węzła	Rejon rozmieszczenia	Dostęp	Wyposażenie	Uwagi
PWS	41	BOLKÓW	10x512 kbit/s/RL 10x256 kbit/s/PKD		
WS	42	ZŁOTORYJA	4x 512 kbit/s 4x 256 kbit/s	UT z KX 30 PCM	
WS	43	BOLESŁAWIEC	4x 512 kbit/s	UT z KX 30 PCM	
PWS	44	LWÓWEK ŚLĄSKI	10x512 kbit/s/RL 10x256 kbit/s/PKD		
PWS	45	WAŁBRZYCH	10x512 kbit/s/RL 10x256 kbit/s/PKD		
WS	46	JELEŃ GÓRA	8x 512 kbit/s	UT z KX 30 PCM	
WS	47	CHOJNÓW	8x 512 kbit/s	UT z KX 30 PCM	
WS	48	STRZEGOM	10x512 kbit/s/RL 10x256 kbit/s/PKD		
PWS	49	KAMIENNA GÓRA	10x512 kbit/s/RL 10x256 kbit/s/PKD		
PWS	40	GRYFIN ŚLĄSKI	10x512 kbit/s/RL 10x256 kbit/s/PKD		

APENDYKS 2 DO ANEKSU O (ŁĄCZNOŚĆ I INFORMATYKA)

Wykaz traktów dowiązania węzłów łączności stanowisk dowodzenia korpusu, pomocniczych węzłów łączności związków taktycznych oraz węzłów łączności stanowisk dowodzenia brygad.

LP.	RELACJA			Przepustowość i rodzaj traktu	Wykona wcy
	Nr WS/PWS 4KZ	WŁ SD 4 KZ	WŁ ZT/Oddziału		
1.	42	WŁ SD		512 kbit/s/RL 256 kbit/s/TKM	4 pdow
2.	47			512 kbit/s/RL 256 kbit/s/TKM	
3.	41	WŁ ZSD		512 kbit/s/RL 256 kbit/s/TKM	
4.	48			512 kbit/s/RL 256 kbit/s/TKM	
5.	43		6 DZ	512 kbit/s/RL 256 kbit/s/TKM	4 pdow 6 DZ
6.	44			512 kbit/s/RL 256 kbit/s/TKM	
7.	49		1 BPG	512 kbit/s/RL 256 kbit/s/TKM	4 pdow 1 BPG
8.	45		4 BZ	512 kbit/s/RL 256 kbit/s/TKM	4 pdow 4 BZ

ANEKS P (OT) DO ROZKAZU OPERACYJNEGO Nr 1 4 K

Dokumenty odniesienia: Jak rozkaz operacyjny

Strefa czasowa: Alfa

1. SYTUACJA

a. Przeciwnik.

Granicę w SUDETACH utrzymuje straż graniczna. Od wczoraj obserwuje się przeprowadzane w nocy ruchy kolumn. Stwierdzono ożywienie działalności rozpoznawczej.

W rejonach: JELENIA GÓRA i WOJCIESZÓW wykryto ślady obecności GDR.

Należy liczyć się z dywersją w powiecie KAMIENNA GÓRA..

b. Wojska własne

Podległy szefowi Dolnośląskiego WSzW Jeleniogórski Oddział Straży Granicznej ochrania granicę w SUDETACH, wspierany pododdziałami OT.

Rejonowa Komenda OT JELENIA GÓRA kontroluje tereny przygraniczne i organizuje obronę JELENIEJ GÓRY i KAMIENNEJ GÓRY we współdziałaniu z lokalnymi ogniwami pozamilitarnymi.

12 bOT wspiera GPK i strażnice JOSG siłami kOT w SZKLARSKIEJ PORĘBIE i KARPACZU, pLOT – JAKUSZYCACH.

13 bOT wysłał kOT do m.LUBAWKA, która wspiera siłami po pLOT działania SG na przełęczy OKRAJ i w m.UNIEMYSŁ (5 km pld CHEŁMSKO ŚLĄSKIE.

2. ZADANIE

RKOT prowadzi OT rejonu odpowiedzialności. Wesprze i zabezpieczy na swoim terenie działania wojsk 4 K . Będzie pośredniczyć w kontaktach cywilno-wojskowych i koordynować wsparcie ogniw pozamilitarnych..

3. REALIZACJA

a. Zamiar.

(1) Celem obrony terytorialnej jest stworzenie warunków swobody rozmieszczenia i działań wojsk 4 K, osłona granicy do czasu obsadzenia jej przez wojska operacyjne, przeciwdywersyjna OT powiatów POGÓRZA SUDECKIEGO oraz wsparcie władz i ludności w minimalizowaniu strat od działań wojennych.

(2) Główny wysiłek obrona terytorialna skupia na: obronie m. JELENIA GÓRA i KAMIENNA GÓRA.

ĆWICZEBNE

c. Zadania terytorialnych organów dowodzenia i wojsk OT:

- (1) wspieranie działań Straży Granicznej w osłonie granicy do czasu obsadzenia jej przez wojska operacyjne;
- (2) informowanie operacyjne wojsk danymi z terytorialnego systemu rozpoznania;
- (3) przekazanie elementów Straży Granicznej na granicy oraz zgrupowania OT JELENIA GÓRA (11 i 12 bOT) i KAMIENNA GÓRA (13 bOT) w podporządkowanie 1 BPG. Ponadto SG jest w gotowości do prowadzenia rozpoznania i wydzielenia przewodników dla wojsk wchodzących w strefę nadgraniczną.
- (4) wspieranie działań wojsk w ochronie tyłów i dróg dowozu ;
- (5) przygotowanie działań nieregularnych w systemie OT w rejonach „BÓR” – lasy wsch KARPACZ oraz „MODRZEW” – ptn SZKLARSKA POREBA;
- (6) udostępnienie infrastruktury wojskowej garnizonu JELENIA GÓRA dla potrzeb wojsk 4 K;
- (7) ochrona obiektów.

Nr obiektu	Nazwa obiektu	Siły ochrony
22 bochr		
0220	zapora wodna PILCHOWICE rz. BÓBR	kochr
0221	most drogowy STARA KRASNICA rz. KACZAWA	plochr
0222	most drogowy MARCISZÓW rz. KACZAWA	plochr
0223	most drogowy ŁOMNICA rz. ŁOMNICA	plochr
0224	węzeł sieciowy łączności nr 27 BOLKÓW	drochr
0225	pomocniczy węzeł łączności nr 29 KAMIENNA GÓRA	drochr
0226-0228	koszary, składy garnizonowe JELENIA GÓRA	1,5 kochr

c. Zadania realizowane przez siły (ogniwa) pozamilitarne.

Za pośrednictwem RKOT:

- (1) zapewnienie porządku i bezpieczeństwa publicznego na zapleczu walczących wojsk, egzekwowanie rygorów stanu wojennego (godziny policyjnej, zakazu przemieszczania, obowiązku meldunkowego);
- (2) zapewnienie swobody ruchu na drogach:
 - zwolnienie dróg
 - osłona techniczna dróg
 - regulacja ruchu w miastach;
- (3) wsparcie logistyczne wojsk:
 - udostępnienie miejscowych zasobów materiałowych i źródeł wody;
 - lecznictwo;
 - świadczenia rzeczowe i osobiste (kwatery i usługi, także bezpośrednio przez wójtów);
- (4) udostępnienie łączności stacjonarnej;
- (5) udział w rozbudowie inżynierskiej terenu;
- (6) ewakuacja ludności z rejonów walk.

d. wytyczne koordynujące

- (1) priorytet – wspieranie wojsk 4 K ;
- (2) wykorzystanie (przydział) dróg i obiektów infrastruktury oraz miejscowych zapasów uzgadniać z RKOT;
- (3) co najmniej z wyprzedzeniem jednego dnia uprzedzać starostów i burmistrzów o zamiarze ewentualnego wycofania wojsk.

4. ZABEZPIECZENIE LOGISTYCZNE

Realizowane będzie w systemie OT z wykorzystaniem stacjonarnej infrastruktury oraz świadczeń osobistych i rzeczowych.

Utrzymywać gotowość do zabezpieczenia działań nieregularnych z przygotowanych zapasów wg odrębnych rozkazów.

5. DOWODZENIE I ŁACZNOŚĆ

- (1) OT dowodzi komendant RKOT;
- (2) Dowódcy wojsk operacyjnych w zakresie OT posiadają uprawnienia:
 - dca 4 K - OPCON
 - dca dywizji - TACON
 - dcy brygad - TACON;
- (3) kierowanie działaniami nieregularnymi w systemie OT wg odrębnych rozkazów;

ĆWICZEBNE

- dcy brygad - TACON;

(3) kierowanie działaniami nieregularnymi w systemie OT wg odrębnych rozkazów;

(4) SD RKOT i KG cz.W w DMP, w razie zniszczenia lub ewakuacji władz cywilnych – na ZMP.

Wydrukowano w 60 egz.

Egz. nr 1 - 20 Dokumentacja ćwiczenia

Egz. nr 21 - 60 Bibl. Gł. DZN

Wyk. mjr dr Z. KLAWITTER z zespołem autorskim

Druk AON nr 1124/WW

AKADEMIA OBRONY NARODOWEJ

WYDZIAŁ WOJSK LĄDOWYCH
ZAKŁAD TAKTYKI

Egz. nr ...

ĆWICZENIE Nr 132

**Temat: DZIAŁANIA BOJOWE ZWIĄZKU TAKTYCZNEGO
I ODDZIAŁU W GÓRACH**

Założenie taktyczne nr 2

Mapy: 1: 50 000
M- 33 -32 -C,D;
-33 -C,D;
-44 -A,B; C,D;
-45 -A,B; C,D;

KIEROWNIK ZAKŁADU

(-) plk dr hab. Witold LIDWA

I. SYTUACJA OGÓLNA.

„RAJLANDIA” utraciła inicjatywę operacyjną i czasowo przechodzi do obrony dotychczas opanowanego obszaru. Wobec groźby wykonania przeciwwuderzenia przez „WISLANDIĘ” pogłębia obronę odwodami przegrupowanymi z pasywnych kierunków. Grupą operacyjną „SUDETY” (bez BZ) organizują obronę północnych stoków GÓR OŁOWIANYCH, SOKOLICH i południowych obszarów KOTLINY JELENIOGÓRSKIEJ.

„WISLANDIA” prowadząc operację obronną ostatecznie załamała natarcie „RAJLANDII” na linii rz. BÓBR. Z przegrupowanych w obszar bitwy związków taktycznych stworzyła zgrupowanie uderzeniowe, którym zamierza wykonać główne uderzenie w kierunku: LEGNICA, ZGORZELEC. Uderzeniem pomocniczym dążyć będzie do odzyskania SUDETÓW i PRZEŁĘCZY LUBAWSKIEJ.

II. SYTUACJA SZCZEGÓŁOWA.

„RAJLANDIA” - 6 BPG wobec groźby wykonania uderzenia przez siły „WISLANDII” w kierunku: WOJCIESZÓW (WS 6545), KRZESZÓW (WS 7521) przechodzi do obrony. Na kierunkach: JANOWICE WIELKIE, RADOMIERZ (WS 6439) i MYŚLAKOWICE, ŁOMNICA aktywnymi działaniami dąży do poprawy położenia. Z wyprowadzanych z walki sił tworzy odwód, prawdopodobnie w składzie wzmocnionego batalionu.

„WISLANDIA” - 1 BPG przechodzi do obrony na linii: WOJCIESZYCE (WS 4437), płd. CIEPLICE ŚLĄSKIE ZDRÓJ, płd. STANISZÓW (WS 5134), płd. ŁOMNICA, WOJANÓW (WS 5836), płn. RADOMIERZ, płn. KACZORÓW. Przydzielonymi siłami OT zamknęła kierunek: PIECHÓW, JELENIA GÓRA.

3 BPG (ćwicząca) kończy zajmowanie rejonu rozmieszczenia po wykonaniu 200 km marszu. W wyniku uderzeń lotnictwa przeciwnika na maszerujące kolumny pododdziały brygady poniosły straty. Pełną gotowość do działań całością sił brygada osiągnie do 060100 LUTY.

Położenie oddziałów brygady w dniu 051500 LUTY.

- ◆ 31 bpg - zajmuje nakazany rejon i odtwarza zdolność bojową. W wyniku uderzeń lotnictwa batalion poniósł straty: 1 BWP zniszczony, 6 żołnierzy zabitych, 4 rannych;
- ◆ 32 bpg - ześrodkował się w wyznaczonym rejonie. Batalion jest przygotowany do prowadzenia działań desantowo-szturmowych;
- ◆ 33 bpg - zakończył zajmowanie nakazanego rejonu. Batalion w wyniku uderzeń lotnictwa utracił: 2 - samochody, 1 - 82 mm M, 1 - ZU-23-2, 4 - żołnierzy zabitych, 4 - rannych;

- ◆ 34 bpg - kończy zajmowanie rejonu i przystępuje do odtwarzania zdolności bojowej. W wyniku uderzeń lotnictwa batalion utracił część samochodów z zaopatrzeniem;
- ◆ 35 bpg - ześrodkował się w nakazanym rejonie i odtwarza zdolność bojową.

Szczegółowe położenie pozostałych pododdziałów brygady oraz sytuacja w poszczególnych rodzajach wojsk w dniu 051500 LUTY zawarte są w załącznikach do założenia taktycznego nr 2.

III. DANE DODATKOWE.

1. Zadanie bojowe w formie rozkazu bojowego przeznaczonego dla jednego wykonawcy dowódca brygady otrzymał do 051500 LUTY.
2. Organizację wojsk własnych przyjęto wg wydawnictwa "Struktura organizacyjna dywizji zmechanizowanej, brygady piechoty górskiej, brygady desantowo szturmowej" nr bibl. 0159/S. Ukompletowanie w ludziach i sprzęcie 90%.
3. Przyjęto następującą numerację pododdziałów:
 - ◆ bpg - 31,32,33,34,35; kpg - dodanie trzeciej cyfry do numeru batalionu, np.: 311 kpg, 312 kpg, 313 kpg - to kompanie z 31 bpg.
 - ◆ oddziały (pododdziały) brygadowe - z numerem 31.
4. Organizację „RAJLANDII” przyjęto wg struktury organizacyjnej wojsk strony przeciwnej przedstawionej w załącznikach do założenia nr 2. Ukompletowanie 80%.
5. Do kalkulacji czasowo-przestrzennych przyjmować warunki meteorologiczne takie jak w kolejnych dniach ćwiczenia.
6. Na korzyść 1 BPG dowódca korpusu wydzielił na dzień 06 LUTY:
 - ◆ 12 śmigłowców Mi-24D;
 - ◆ 12 śmigłowców Mi-8.

IV. Praca do wykonania.

1. Zapoznać się z założeniem oraz z załącznikami.
2. Zorganizować pracę ćwiczącego dowództwa.
3. Zaplanować i zorganizować walkę.
4. W ramach planowania walki opracować dokumenty wg wytycznych kierowników zespołów i rozjemców rodzajów wojsk.

V. Załączniki :

1. Sytuacja polityczno-militarna.
2. Skład bojowy i ukompletowanie strony ćwiczącej.
3. Identyfikator składu strony przeciwnej.
4. Sytuacja rozpoznawcza.
5. Sytuacja wojsk OPL.
6. Sytuacja artyleryjska.
7. Sytuacja wojsk inżynieryjnych.
8. Sytuacja obrony przeciwchemicznej w 3 BPG
9. Sytuacja wojsk łączności 3 BPG.
10. Sytuacja wojsk OT i ogniów pozamilitarnych.
11. Sytuacja logistyczna 3 BPG.
12. Sytuacja topograficzna.
13. Rozkaz operacyjny 4 K (oddzielne wydawnictwo)
14. Położenie wojsk 051500 LUTY (mapa - jako oddzielne wydawnictwo).

OPRACOWAŁ
(—)
mjr dr Jan POSOBIEC

SYTUACJA POLITYCZNO-MILITARNA

I. Sytuacja międzynarodowa

1. W wyniku uporczywej obrony wojsk 4K „RAJLANDIA” po opanowaniu linii rzeki Bóbr utracili impet natarcia i przeszli do obrony dotychczas zdobytego obszaru. Organizują kolejne rejonu obrony na północnych stokach Gór Ołowianych i Sokolich oraz południowych obszarach Kotliny Jeleniogórskiej. Celem jest utrzymanie zdobytego Zagłębia Turosszowskiego. Działania zbrojne wspierane są działaniami propagandowo-psychologicznymi zarówno na wojska jak i ludność „WISLANDII”. Cele, środki i sposoby tych oddziaływań nie uległy zmianie.

2. Rada Bezpieczeństwa ONZ w dniu 05 LUTY wydała apel o zaprzestanie działań wojennych i przystąpienie do rokowań pokojowych celem rozwiązania kwestii spornych.

Rada Europy wydała oświadczenie, w którym ostrzega, iż w przypadku eskalacji działań wojennych nałożone zostanie embargo oraz wprowadzona blokada gospodarcza wobec „RAJLANDII”.

W dniu 05 LUTY w wygłoszonym orędziu Ojciec Święty zaapelował po raz kolejny o zaprzestanie walki i przystąpienie do rozmów pokojowych. Wezwał wszystkich katolików do modłów w intencji pokoju.

II. Sytuacja w kraju

Na zajętych terytorium przeciwnik nie stosuje represji i terroru. Funkcjonujące na zajętych przez „RAJLANDIĘ” obszarach oddziały OC wykonują - pod nadzorem władz okupacyjnych - swoje zadania koncentrując wysiłek na prowadzeniu akcji ratunkowych i ewakuacyjnych ludności.

Ludność na terenach zajętych przez przeciwnika odnosi się niechętnie do nowej administracji.

Z informacji uzyskanych od migrującej ludności wiadomo, że w kompleksach leśnych: zach. SZPROTAWA, pld. LESZNO pojawiły się grupy partyzantów oparte na organizacji ZS „STRZELEC” i ZHP.

W południowych rejonach kraju, a szczególnie na Dolnym Śląsku, mimo akcji wyjaśniającej trwa masowe wykupywanie towarów żywnościowych i medykamentów. Zaobserwowano symptomy narastającej spekulacji cenami prowadzącej do wyraźnej zwyżki cen podstawowych produktów żywnościowych.

Opanowane zostały objawy paniki wśród ludności cywilnej w miejscowościach leżących blisko linii opanowanej przez przeciwnika.

„RAJLANDIA” prowadzi zmasowaną działalność propagandową w środkach społecznego przekazu. Stwierdzono efektywne zagłuszanie rozgłośni radiowych i nadajników TV „WISLANDII” w woj. dolnośląskim, lubuskim, śląskim i opolskim.

W m. WAŁBRZYCH zatrzymano grupę dywersyjną, usiłującą wprowadzić do obiegu pieniężnego 40 milionów złotych, w fałszywych banknotach.

Dzisiejsze wystąpienie telewizyjne Prezydenta oraz Naczelnego Wodza SZ „WISLANDII” skierowane do Narodu i Wojska - wpłynęło mobilizująco na żołnierzy. Wśród walczących wojsk i ludności cywilnej organizowane są przedsięwzięcia patriotyczno-religijne.

III. Sytuacja w wojskach

Aktualny stan gotowości i zdolności bojowej 4K pozwala stwierdzić, że jest on zdolny do działań zaczepnych. Dotychczasowe straty w 3BPG /18 żołnierzy / nie obniżają jej zdolności bojowej.

Liczba dezercji z bronią jest niewielka. Zdarzają się przypadki symulowania chorób, w tym psychicznych w BOT „WALBRZYCH”.

W tejże brygadzie w godzinach nocnych - na skutek psychologicznego oddziaływania „RAJLANDII” - odnotowano zbiorową dezercję 10 żołnierzy z bronią. W wyniku działań ŻW ujęto 8 żołnierzy i odzyskano broń.

W rejonie 31 bpg stwierdzono, że materiały propagandowe wraz z przepustkami przeciwnika kolportowała niezidentyfikowana grupa osób cywilnych.

W rejonie dyslokacji 3BPG, odnotowuje się oddziaływanie służb psychologicznych „RAJLANDII” w postaci przrzucanych za pomocą balonów ulotek - przepustek.

Działalność wojskowych grup redakcyjno-programowych, które przygotowują i emitują programy informacyjne odbierane na całym terenie zachodnim i południowo-zachodnim „WISLANDII” wpływa na umacnianie postaw patriotycznych i obywatelskich żołnierzy, a także ludności cywilnej.

Żołnierze 4 K są dobrze informowani o ogólnej sytuacji w pozostałych rejonach kraju przez regularnie dostarczaną prasę.

Centralne wydawnictwa wojskowe rozpoczęły w dniu 04 LUTY wydawanie wielonakładowych materiałów propagandowo-informacyjnych o aktualnych poczynaniach kierownictwa państwa i dyplomacji zmierzających do zakończenia konfliktu zbrojnego.

W oddziałach 4K kapelani wraz z księżmi parafialnymi realizują posługi duszpasterskie.

IV. Zagrożenia

W rejonach bezpośrednio sąsiadujących z rejonem walk obserwuje się przemieszczanie ludności z terenu przyszłych walk po przewidywanych drogach marszu brygady. Może to mieć negatywne skutki w przypadku nasilenia ruchu wojsk w tych rejonach.

Nasiliły się znacznie oddziaływania propagandowe na całym obszarze kraju, a szczególnie w jego południowo-zachodniej części. Ton wypowiedzi i przekazywane informacje mogą negatywnie oddziaływać nie tylko na ludność cywilną ale i na żołnierzy.

OPRACOWAŁ:

ppłk dr Andrzej RACZKOWSKI

SKŁAD BOJOWY I UKOMPLETOWANIE STRONY ĆWICZĄCEJ

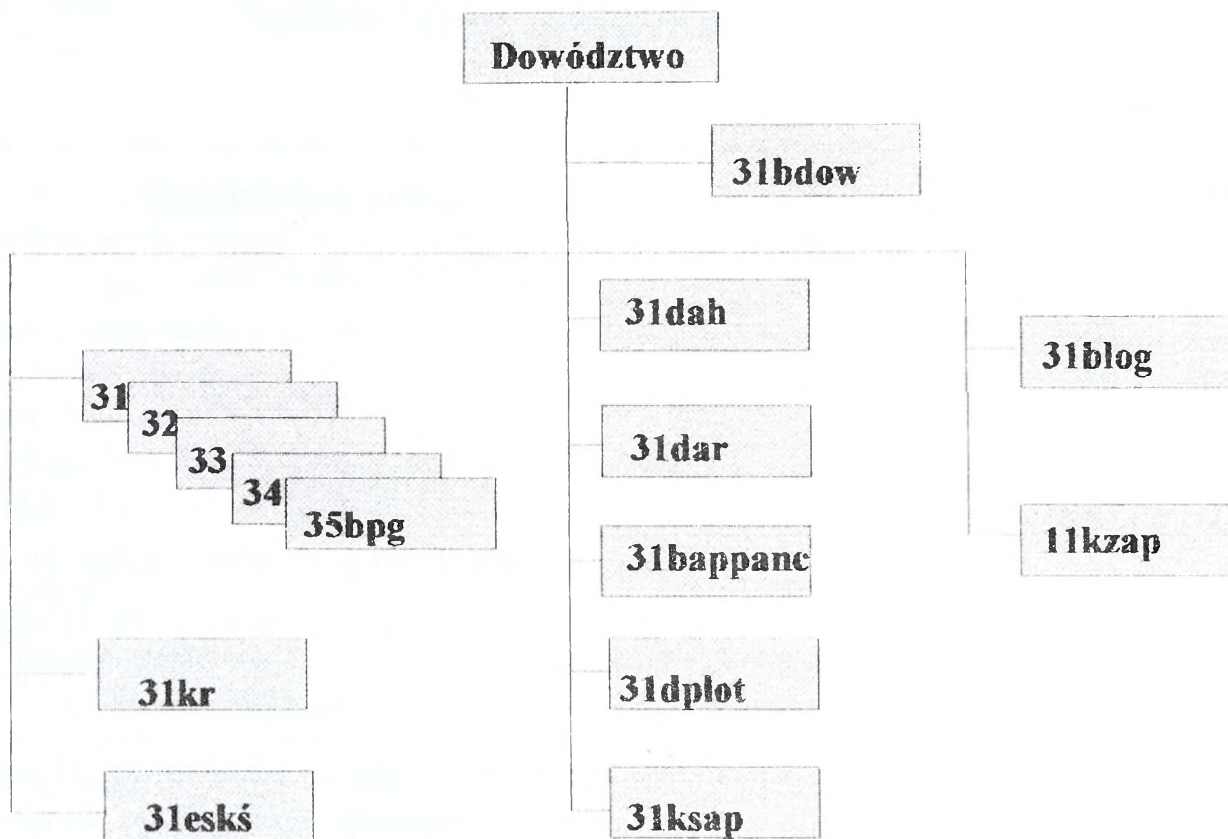
IDENTYFIKATOR WOJSK „WISLANDII”

a/

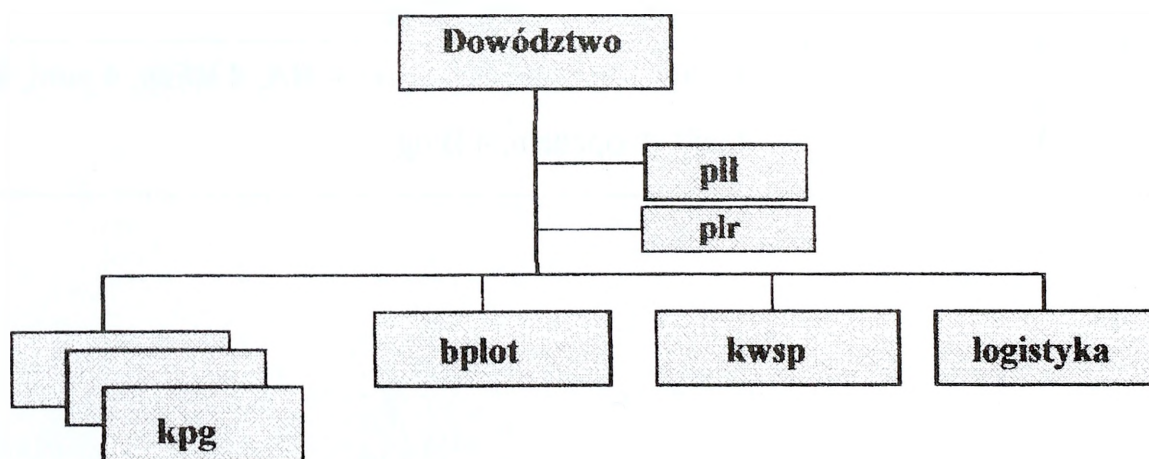
ND	ZO	ZT, oddziały i pododdziały
W I S L L A N D I A	4 K	5 DZ: 51, 52 BZ, 53 BPanc, 5 bdow, 5 pa, 5 br, 5 bsap, 5 pplot, 5 plog, 5 bŻW, 5kWE, 5 eśl,
		6 DZ: 61, 62 BZ, 63 BPanc, 6 bdow, 6 pa, 6 br, 6 bsap, 6 pplot, 6 plog, 6 bŻW, 6kWE, 6 eśl,
		15 DZ: 151, 152 BZ, 153 BPanc, 15 bdow, 15 pa, 15 br, 15 bsap, 15 pplot, 15 plog, 15 bŻW, 15kWE, 15 eśl,
		1 BPG: 11, 12, 13, 14, 15 bpg, 11 bdow, 11 kr, 11 ksap, 11dplot, 11bappanc, 11dah, 11dar, 11blog, 11eskś
		3 BPG: 31, 32, 33, 34, 35 bpg, 31 bdow, 31 kr, 31 ksap, 31dplot, 31bappanc, 31dah, 31dar, 31 blog, 31 kzap, 31eskś
		4 BZ: 41, 42 bz, 43, 44 bcz, 4 bdow, 4 kr, 4 dplot 4 dppanc, 4 ksap, 4 das, 4 blog, 4 kzapas
		OT: 11, 12, 13 bOT, 22 boo, 8, 9 bfort, RKOT- Jelenia Góra
		4 pdow, 4pr, 4bspec, 4 prel, 4 BA, 4 BSap, 4 pdm, 4pplot, 4 pśb, 4bopchem, 4 Blog

SKŁAD BOJOWY I UKOMPLETOWANIE STRONY ĆWICZĄCEJ

b/ 3 BPG



c/ bpg



Wyszczególnienie	Dztwo. sztab	31bd ow	31 bpg	32 bpg	33 bpg	34 bpg	35 bpg	31 dah	31 dar	31 bappanc	31 dplot	31 kr	31 ksap	11 kzap	31 eskś	31 blog	Razem
Stan osobowy	-	-	-	9	9	9	9	-	-	-	-	-	-	-	-	-	36
SPG-9	-	-	-	9	9	9	9	-	-	-	-	-	-	-	-	-	4
PPK „Fagot”	-	-	4	-	-	-	-	-	-	-	-	-	-	-	-	-	20
BWP	-	-	20	-	-	-	-	-	-	-	-	-	-	-	-	-	11
BRDM-2, „ZBIK”	-	1	-	-	-	-	-	-	-	-	-	10	-	-	-	-	4
BRDM R-5	-	-	-	-	-	-	-	-	-	-	-	4	-	-	-	-	4
Wóz dowodzenia /SKOT/	-	4	-	-	-	-	-	-	-	-	-	-	-	-	-	-	4
122mm hb wz. 38M	-	-	-	-	-	-	-	24	-	-	-	-	-	-	-	-	24
82mm moździerz wz.37	-	-	6	6	6	6	6	-	-	-	-	-	-	-	-	-	30
ZU-23-2	-	-	4	4	4	4	4	-	-	-	8	-	-	-	-	-	28
PPZR GROM	-	-	8	8	8	8	8	-	-	-	16	-	-	-	-	-	56
RSWP NUR-21	-	-	-	-	-	-	-	-	-	-	1	-	-	-	-	-	1
122mm BM-21	-	-	-	-	-	-	-	-	18	-	-	-	-	-	-	-	-
9P1333	-	-	-	-	-	-	-	-	-	9	-	-	-	-	-	-	9
„BRDM-2”	-	-	-	-	-	-	-	-	-	-	-	-	-	-	-	-	-
MI-2	-	-	-	-	-	-	-	-	-	-	-	-	-	-	8	-	8

d/ Brygada piechoty górskiej (stany osobowe i podstawowe wyposażenie)

e/ eskó BPG

8 śmigłowców Mi-2, z tego:

- 4 śmigłowce w kluczu rozpoznawczym;
- 4 śmigłowce w kluczu łącznikowym (w tym Mi-2 PPD).

Eskadra posiada dwie instalacje dymotwórcze WDZ-80 i dwa zestawy do minowania PLATAN. Eskadra posiada zabezpieczenie na 4 e/l na dobę walki.

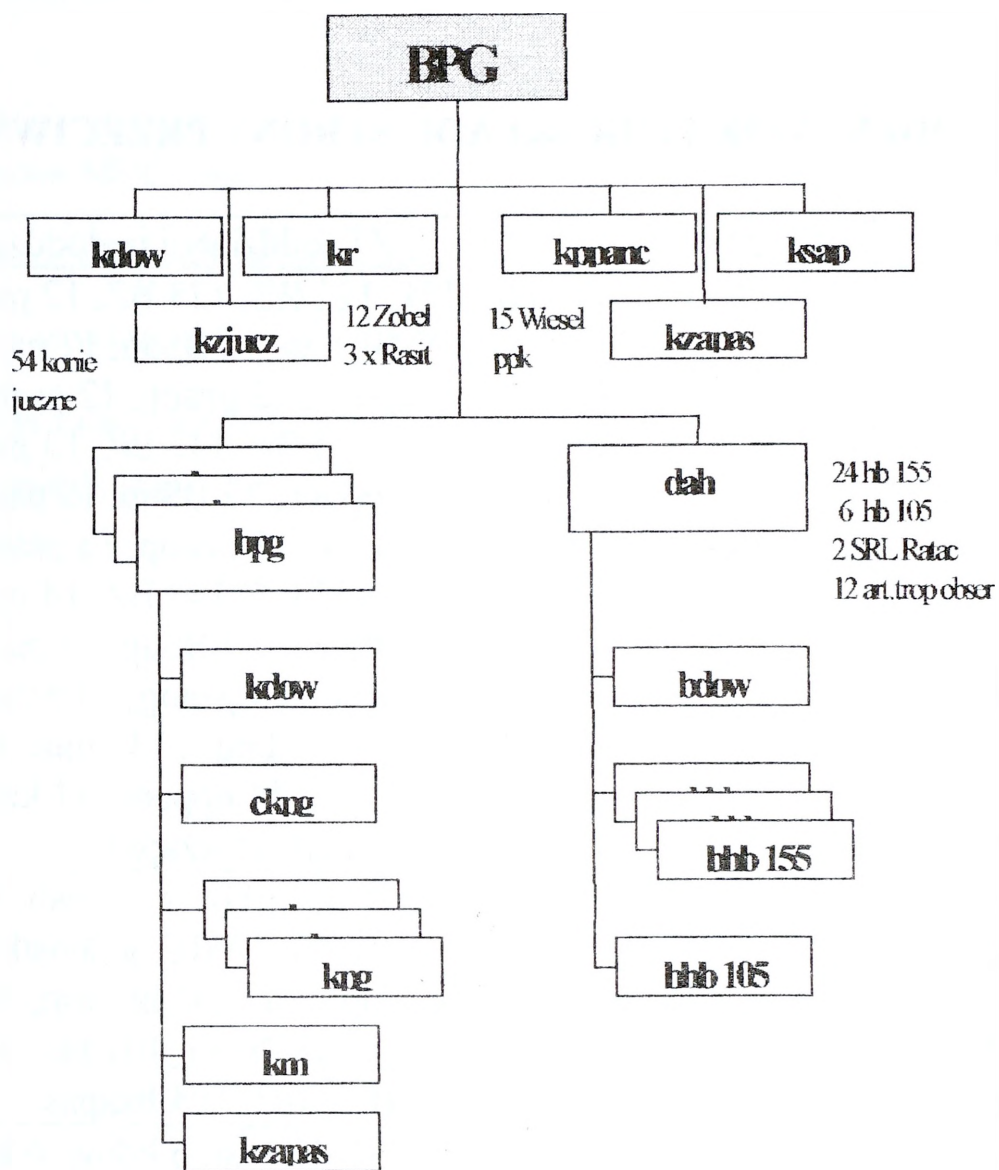
OPRACOWAŁ

(-) mjr dr Jan POSOBIEC

IDENTYFIKATOR SKŁADU STRONY PRZECIWNEJ

ND	ZO	ZT, oddziały i pododdziały
RAJLANDIA	1 KA	12 DZ: 121, 122 BZ, 123 BZ, 12 pdow, 12 rbpanc, 12 BSap, 12 pa, 12 mpplot, 12 prem, 12 pzaop, 12 psanit, 12 eśm, 13 DZ: 131, 132 BZ, 133 BZ, 13 pdow, 13 rbpanc, 13 BSap, 13 pa, 13 mpplot, 13 prem, 13 pzaop, 13 psanit, 13 eś, 14 DZ: 141, 142 BZ, 143 BZ, 14 pdow, 14 rbpanc, 14 BSap, 14 pa, 14 mpplot, 14 prem, 14 pzaop, 14 psanit, 14 eśm, 11 BPD: 111, 112 bpd, 11 ksztab, 11ba, 11 bm, 11 ksap, 11 dppanc, 11 kzaop, 11 kmed, 11 kzapas
		10 prplot, 10 drt, , 10 bbśr, 10 pśb, 10pśt, 10BSap, 10 kdr, 10 bl, 10 pr WRE, jednostki logistyczne: 101, 102 bzaop, 101, 102 btransp, 101, 102 krp, 101 kmt, 101, 102 brem, 101 bes, 101, 102, 103 bwm, 101, 102, 103, 104 bzapas.
	GO „SUDETY”	6 BPG: 61, 62, 63 bpg, 6 kdow, 6 kr, 6 bsap, 6 kppanc, 6 dah, 6 kzwjucz, 6 kzapas 7 BPG: 71, 72, 73 bpg, 7 kdow, 7 kr, 7 bsap, 7 kppanc, 7 dah, 7 kzwjucz, 7 kzapas 5 BZ: 51, 52 bz, 53, 54 bez, 5 ksztab, 5 kr, 5 kppanc, 5 ksap, 5 das, 5 kzapas
		8 pdow, 8 rbpanc, 8 BSap, 8 pa, 8 mpaplot, 8 pzaop, 8 prem, 8 psanit, 8 pzapas.

STRUKTURA ORGANIZACYJNA BRYGADY PIECHOTY GÓRSKIEJ



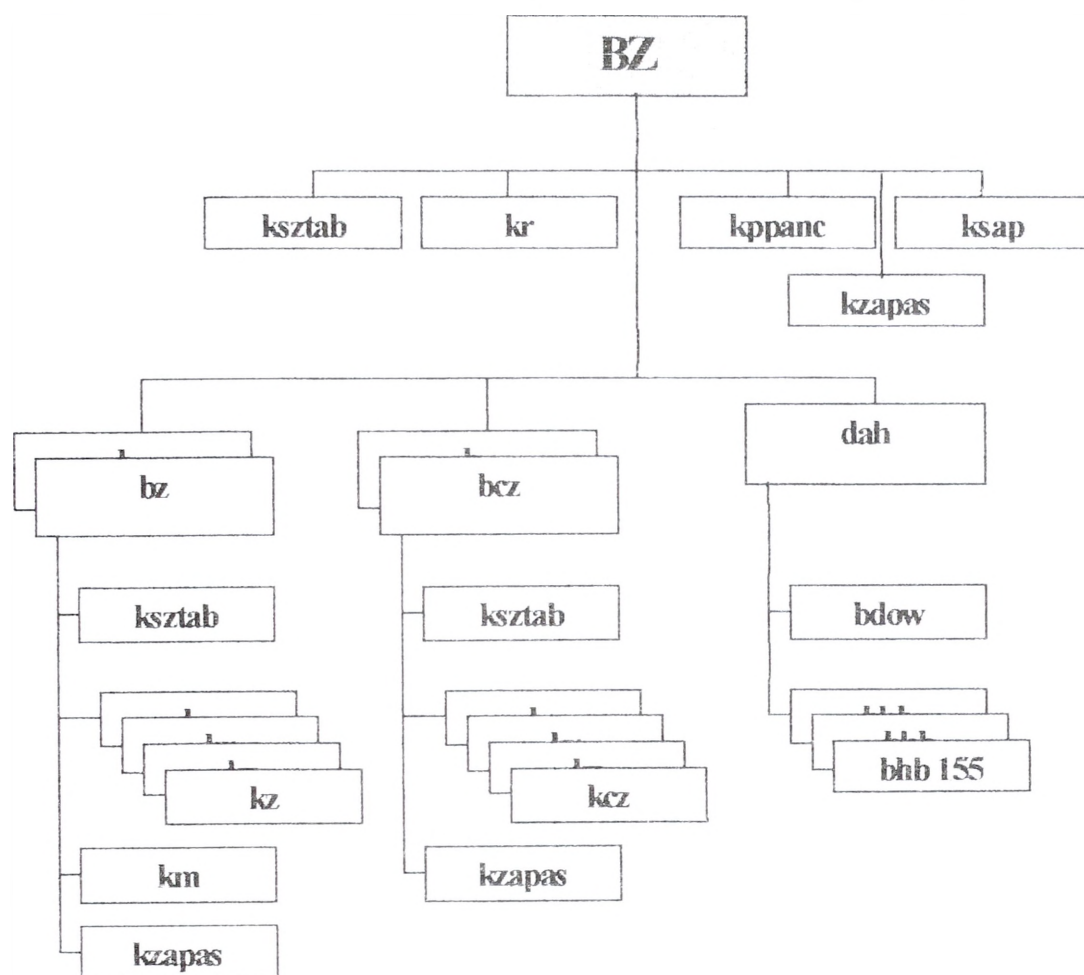
Dwa bpg:

- 10 M120
- 18 zestawów ppk PARS-3
- 6 BWO Wiesel z Mk. 20 mm
- 52 sam ciężar.-teren. 2t

Jeden bpg:

- 10 M120
- 18 zestawów ppk PARS-3
- 6 BWO Wiesel z Mk. 20 mm
- 55 BWO Fuchs
- 20 sam ciężar.-teren. 2t

STRUKTURA ORGANIZACYJNA BRYGADY ZMECHANIZOWANEJ



batalion zmechanizowany:

- 53 bwp Marder
- 16 zestawów ppk Milan
- 10 moździerzy 120 mm

batalion czołgów:

- 53 czołgi Leopard 2
- 4 czołgi ewakuacyjne

kppanc

- 15 niszczycieli Jaguar 1 lub 2

dywizjon artylerii:

- 24 samobieżne hb 155 mm
- 3 SRL Ratac
- 12 art. transp. obserwacyjnych

kompania rozpoznawcza:

- 12 bwr Zobel
- 3 polowe SRL Rasit

OPRACOWAŁ

plk dr Józef KISIEL

SYTUACJA ROZPOZNAWCZA 3 BPG 051500 Luty**I**

Informacje o przeciwniku zgodnie z mapą „Położenie wojsk 051500 Luty”. Szefowi zespołu rozpoznania 3 BPG dodatkowo wiadomo:

- przeciwnik prowadzi intensywne rozpoznanie lotnicze na kierunkach: KACZORÓW (WS 6740) – ŚWIERZAWA (WS 6352) i KAMIENNA GÓRA (WS 7326) – BOLKÓW (WS 7742);
- wykonał uderzenie lotnicze na węzeł drogowy w rejonie miejscowości ŚWINY (WS 7844);
- wykryto SD bpg w rejonie 1 km płd. MARCISZÓW (WS 7332);
- wykryto batalion saperów w marszu na drodze KSZESZÓW (WS 7620) – KAMIENNA GÓRA, czołem CZADKÓW (WS 7524);
- wykryto kpg w marszu na drodze: CZARY BÓR (WS 8024) – STRUGA (WS 8631) czołem LUBOMIR (WS 8529);
- wykryto lądowisko śmigłowców transportowych 3 km płd. zach. od KSZESZOWA.

II

Struktura potencjału rozpoznawczego 3 BPG jak w załączniku nr 4 do załozenia nr 1. 31 kr do 15.00 zajęła rejon wyjściowy na południe od szosy STARA KRAŚNICA (WS 6551) – MUCHÓW (WS 7252) i kończy odtwarzanie zdolności bojowej po 200 km marszu. Gotowość do dalszych działań osiągnię do godz. 18.00. Podczas marszu kompania poniosła straty:

- zniszczony samochód osobowo-terenowy w I plutonie rozpoznania górskiego;
- zabitych dwóch zwiadowców i dwóch rannych; klucz śmigłowców znajduje się na lądowisku eskadry; w wyniku oddziaływania przeciwnika jeden śmigłowiec uległ zniszczeniu.

III**Dane dodatkowe:**

1. Patrol rozpoznawczy I BPG w rejonie m. KOWARY jest w gotowości od godz. 22.00 dnia dzisiejszego prowadzić rozpoznanie na korzyść 3 BPG. Wszelkie kwestie związane ze zmianą podporządkowania patrolu zostaną omówione podczas koordynacji działań rozpoznawczych pomiędzy I i 3BPG na SD 3BPG.

2. Kompania OT w RUDAWACH JANOWICKICH może prowadzić rozpoznanie terytorialne i dywersję na rzecz 3BPG.
3. Eskadra BSR rozpoznaje jednym zestawem kierunek JELENIA GÓRA, JABLONEC. W obszarze KARKONOSZY prowadzi działania 4 bs, który jest w gotowości do wykonania w dniu 06 Lutego dwóch zadań zgodnie z planem dowódcy 3BPG.

IV

Praca do wykonania:

1. Zapoznać się z sytuacją przeciwnika i pododdziałów rozpoznawczych brygady.
2. Ocenić przeciwnika i przygotować się do zameldowania wniosków dowódcy.
3. Zaplanować i zorganizować działania rozpoznawcze oraz kierować nimi w toku natarcia.
4. Opracować dokumenty według wytycznych rozjemcy Katedry RW i WRE.

OPRACOWAŁ:

kpt. Grzegorz ROSLAN

SYTUACJA WOJSK OPL 051500 LUTY

I

1. Lotnictwo "RAJLANDII" prowadzi rozpoznanie, wspiera działania bojowe związków taktycznych i oddziałów oraz izoluje rejon działań.

2. Wojska OPL "WISLANDII" prowadzą rozpoznanie przeciwnika powietrznego, powiadamiają o nim własne wojska, osłaniają pierwszorzutowe związki taktyczne i przegrupowujące się odwody.

II

Z dotychczasowego przebiegu walki szefowi zespołu OPL 3 BPG wiadomo:

1. Lotnictwo rozpoznawcze prowadziło intensywne rozpoznanie na kierunkach: KARPACZ (WS5426), DZIWISZÓW (WS5643).

Głównymi obiektami rozpoznania były dotychczas elementy ugrupowania bojowego w rozlokowane w strefie przedniej oraz oddziały i ZT podchodzące z głębi. Rozpoznanie było prowadzone z wysokości 2000-3000m samolotami typu TORNADO ER wykorzystujących aparaturę: radiolokacyjną, aparaturę na podczerwień i fotograficzną.

Lotnictwo myśliwsko - bombowe wykonało dotychczas uderzenia siłami od klucza do eskadry samolotów TORNADO i ALFA JET. Uderzenia były skierowane na odwód korpusu, artylerię, śmigłowce na lądowiskach, stanowiska dowodzenia i system zaopatrywania. Ataki wykonywane były z małych wysokości pod osłoną zakłóceń radioelektronicznych.

Lotnictwo wojsk lądowych przeciwnika wykonywało zadania na korzyść pierwszorzutowych oddziałów śmigłowcami Mi-28. Śmigłowce działały w grupach do klucza śmigłowców i pojedynczo, ataki były wykonywane znad zasłon terenowych lub na ich tle, stwierdzono liczne rajdy śmigłowcowe w głąb ugrupowania zgrupowania korpusu, sięgające głębokości 20-30km. Stwierdzono także kilkanaście uderzeń śmigłowców z zasadzek ogniowych w strefie tylowej korpusu. System OPL 3 BPG został wzmocniony 8 zestawami artyleryjskimi ZU-23-2 oraz 4 PPZR GROM.

3. Pododdziały przeciwlotnicze 3 BPG aktualnie osłaniają pododdziały w rejonach ześrodkowania.

- a) 31 dplot realizuje zadanie osłony dywizjonu artylerii, 33bp, eskadry śmigłowców, SD brygady oraz 31 dappanc z rejonu SO (SS) jak mapa „położenie wojsk 051500 Luty”.
- b) W dotychczasowych działaniach 31 dplot poniósł od uderzeń lotnictwa i ognia artylerii następujące straty: zniszczone dwie armaty ZU-23-2 i jeden mechanizm startowe GROM. Zabitych 9 żołnierzy. Dywizjon posiada 1,1 jo amunicji plot i 1,5 jo rakiet GROM. Do końca dnia może zużyć 0,7 jo amunicji plot i 1,5 jo rakiet S-2M. Dywizjon został wzmocniony czterema ZU-23-2 i 4 PPZR GROM, z których dowódca dywizjonu utworzył trzecią baterię przeciwlotniczą.
- b) baterie przeciwlotnicze poszczególnych batalionów realizują zadania zgodnie z decyzjami dowódców batalionów. W dotychczasowej walce poniosły następujące straty:
 - 31 bplot - jedna armata ZU-23-2. Zabitych 5 żołnierzy. Bateria posiada 0,9 jo amunicji plot i 0,7 jo rakiet GROM. Do końca dnia może zużyć 0,7 jo amunicji plot i 0,6 jo rakiet GROM;
 - 32 bplot - zabitych 2 żołnierzy. Bateria posiada 0,6 jo amunicji plot i 0,5 jo rakiet GROM. Do końca dnia może zużyć 0,4 jo amunicji plot i 0,5 jo rakiet GROM;

- 33 bplot - dwa mechanizmy startowe S-2M. Zabitych 3 żołnierzy. Bateria posiada 0,8 jo amunicji plot i 0,7 jo rakiet GROM. Do końca dnia może zużyć 0,3 jo amunicji plot i 0,7 jo rakiet GROM;
- 34 bplot - dwie armaty ZU-23-2. Zabitych 3 żołnierzy. Bateria posiada 0,8 jo amunicji plot i 0,8 jo rakiet GROM. Do końca dnia może zużyć 0,3 jo amunicji plot i 0,8 jo rakiet GROM;
- 35 bplot - jedna armata ZU-23-2 i jeden mechanizm startowy GROM. Zabitych 7 żołnierzy. Bateria posiada 0,7 jo amunicji plot i 0,6 jo rakiet GROM. Do końca dnia może zużyć 0,3 jo amunicji plot i 0,6 jo rakiet GROM.

c) RSWP-31 rozwinięta na stanowisku w rej. zach. ŚWIERZAWA.

Szczegółowe położenie pododdziałów przeciwlotniczych brygady jak mapa "położenie wojsk 051500 LUTY".

Do sztabu 3 BPG ze sztabu korpusu wpłynął rozkaz operacyjny z Aneksem OPL.

III

Praca do wykonania:

1. Ocenie sytuację przeciwlotniczą brygady, wypracować koncepcje systemu OPL 3 BPG.
2. Uczestniczyć w pracy sztabu wg wytycznych szefa sztabu.
3. Opracować dokumentację wg wytycznych rozjemcy OPL.

OPRACOWAŁ

/-/ mjr dypl. Adam RADOMYSKI

SYTUACJA ARTYLERYJSKA 051500 LUTY

I. POŁOŻENIE ARTYLERII 3 BPG:

1. 31 dah znajduje się w rejonie ześrodkowania: pld. KOPALNIA BARYTU (WS 7059), 1km. pld. LESZCZYNA (WS 6961), STANISŁAWÓW (WS 7160). SD dywizjonu STANISŁAWÓW (WS 7160). Dywizjon posiada 24 HC 122 mm wz. 38M., a w baterii dowodzenia trzy plutony SWO.
2. 31 dar znajduje się w rejonie ześrodkowania: POMOCNE (WS 7258), G. CHELMEK (WS 7260), G. DĘBNICA – pkt. 446,2 (WS 7558). SD dywizjonu pld. 452,6 (WS 7356). Dywizjon posiada 18 122mm wyrzutni BM-21.
3. 31 bappanc znajduje się w rejonie rozmieszczenia: STANISŁAWÓW (WS 7160), G. CHELMEK (WS 7260), 1km pln. POMOCNE (WS 7259). Bateria posiada 9 wyrzutni przeciwpancernych pocisków kierowanych 9P 133 na BRDM-2.
4. Organiczne dywizjony 1BPG (11dah i 11dar) realizują zadania wsparcia ogniowego obrony brygady. Ich położenie – patrz mapa „POŁOŻENIE WOJSK o 051500 LUTY”
5. Artyleria batalionowa zajęła rejon ześrodkowania wraz z batalionami.

II. STAN SPRZĘTU I AMUNICJI:

1. Stan techniczny sprzętu artyleryjskiego oraz ilość amunicji poszczególnych rodzajów w pododdziałach 3 BPG - załącznik 11 - sytuacja logistyczna.
2. Przydział amunicji - Patrz aneks E (Wsparcie Ogniowe) do rozkazu operacyjnego nr 2.

III. PRACA DO WYKONANIA:

1. Zapoznać się z sytuacją taktyczną i rozkazem operacyjnym nr 2 4 K;
2. W roli szefa wsparcia ogniowego 3BPG przygotować propozycję użycia artylerii brygady;
3. Zaplanować działania bojowe artylerii brygady oraz kierować nimi podczas wykonywania zadań przez brygadę, zgodnie z decyzją dowódcy brygady i wg wytycznych rozjemcy.

OPRACOWAŁ:

/-/ kpt. dypl. inż. Tomasz RUBAJ

Załącznik nr 7
do założenia nr 2

SYTUACJA WOJSK INŻYNIERYJNYCH 051500 LUTY

1. Pododdziały „RAJLANDII” umacniają pod względem inżynieryjnym opanowane rubieże, głównie poprzez minowanie pośpieszne. Do budowy zapór minowych stosują inżynieryjne systemy minowania narzutowego MiWSFz. 051430 LUTY został zniszczony most drogowy na KACZAWIE w m. STARA KRAŚNICA (WS 6450).
2. 31ksap wspierała pod względem inżynieryjnym marsz brygady i do 051400 LUTY częścią sił zajęła rejon: KONDRATÓW (WS 6855), pkt. 380,6 (WS 6856), kol. POMOCNE (WS 6855), 1 km pld. pkt. 361,0 (WS 6854). SDO dowódcy 31 ksap – wsch. zabudowania KONDRADÓW;
 - pldm z drsap rozmieszczony w rejonie 31ksap, utrzymuje drogi w rejonie brygady: CHRÓŚLICE (WS 7559), POMOCNE (WS 7255), ptn. wsch. ŚWIERZAWA (WS 6352) oraz SICHÓW (WS 7361), STANISŁAWÓW (WS 7158), POMOCNE;
 - drr rozpoznaje na zaminowanie rejon rozmieszczenia 31 bpg.
3. Ukompletowanie 31 ksap:
 - a) w stanie osobowym - 90%;
 - b) braki w wyposażeniu: ustawiacz min PMR-3, koparka K-407B, spycharko - ładowarka SŁ-34, podpora mostu SMT-1, piła spalinowa.
4. Dane dodatkowe:
 - a) struktury organizacyjne i możliwości pododdziałów wojsk inżynieryjnych (organicznych i wzmocnienia) własnych oraz przeciwnika - jak w założeniu nr 1 do ćwiczenia;
 - b) stan środków minersko-zaporowych w 3 BPG:

Mina ppanc:	- 2700 szt.;
Mina ppiech:	- 1000 szt.;
Materiał wybuchowy:	- 4,0 t;
ZB ŁWD 100/5000	- 6 kpl.
5. Praca do wykonania:

W roli specjalisty wojsk inżynieryjnych brygady:

 - wypracować koncepcję zabezpieczenia inżynieryjnego natarcia brygady i być w gotowości do przedstawienia merytorycznej oceny poszczególnych wariantów działania opracowanych przez komórkę G3;
 - opracować plan zabezpieczenia inżynieryjnego natarcia (część opisową i graficzną);
 - posiadać w notatkach niezbędne kalkulacje głównych zadań zabezpieczenia inżynieryjnego natarcia brygady.

OPRACOWAŁ:

kmdr dr Jerzy PARZEWSKI
/-/ kpt. dypl. inż. Stanisław KOWALKOWSKI

SYTUACJA OBRONY PRZECIWCHEMICZNEJ 3 BPG

I

"RAJLANDIA" prowadził działania środkami konwencjonalnymi. Nie stwierdzono oznak świadczących o ich przygotowaniu do użycia broni jądrowej lub chemicznej. Zagrożenia skażeniami atmosfery stanowią zapasy surowców i produktów zgromadzone w zakładach chemicznych w BLESŁAWCU (Wizów, Polfa), i JELENIEJ GÓRZE (Celwiskoza w likwidacji), a także unieruchomiony transport kolejowy - 5 cystern ze skroplonym chlorem, po 30 ton każda oraz 5 cystern zawierających po 20 ton 30% oleum na stacji Jelenia Góra. W szczególnych warunkach atmosferycznych (wiatr północny) zagrożenia takie mogą stwarzać również zakłady Legnicko - Głogowskiego Zagłębia Miedziowego.

II

Pododdziały 3 BPG są przygotowane do działań w warunkach skażeń. Posiadają sprzęt i środki przeciwichemiczne w ilościach zgodnych z tabelami należności. Zapasy w składzie brygadowym są zgodne z normami.

Drużyna rozpoznania skażeń jest w pełni ukompletowana. Jedna załoga wykonuje zadania jako POSk przy SD brygady, druga w rejonie rozmieszczenia elementów logistycznych.

III

Dane dodatkowe:

- ⇒ dawkomierze jonizacyjne DKP-50 ładowane były 041000 LUTY;
- ⇒ wozy bojowe są wyposażone w zestawy do zabiegów specjalnych ZO-2, samochody w EZS;
- ⇒ bataliony piechoty górskiej posiadają doraźny zapas środków dymnych w ilości: świece dymne DM-11 - po 200 sztuk, BDSz-5 - po 20 sztuk;
- ⇒ warunki meteorologiczne w przyziemnej warstwie powietrza - jak w dniu ćwiczenia.

Praca do wykonania:

1. Zorganizować system wykrywania skażeń w brygadzie.
2. Wypracować i umieć przedstawić dowódcy oraz uzasadnić koncepcję obrony przeciwichemicznej i użycia dymów w zaistniałej sytuacji.

OPRACOWAŁ

płk dr Jan KUTYŁA

SYTUACJA ŁĄCZNOŚCI 051500 luty**I**

1. Pododdziały łączności batalionu dowodzenia są w trakcie zajmowania rejonu ześrodkowania, skąd zapewniają dowództwu brygady łączność z przełożonym, sąsiadami oraz podwładnymi.
2. Rozmieszczenie węzłów łączności:
 - WL SD 4KZ - LEGNICA
 - WL ZSD 4KZ - JAWOR
 - PWS -42 - ZŁOTORYJA
 - WL SD 3 BPG - RZESZÓWEK
3. Rozmieszczenie węzłów łączności oddziałów i pododdziałów 4 K - jak mapa sytuacji.
1. Stan ukompletowania pododdziałów batalionu dowodzenia:
 - osobowy 95%;
 - sprzętu łączności i informatyki 96%.

II

System łączności brygady organizowany jest zgodnie z planem łączności w rejonie ześrodkowania.

1. Łączność brygady zorganizowana jest następująco:
 - 1.1. Łączność środkami radiowymi zgodnie z KODEM Procedury łączności „SOBIESKI - 103”. Praca środków radiowych w „dyżurnym odbiorze”.
 - 1.2. Łączność środkami radioliniowymi i przewodowymi z:
 - a/. węzła łączności SD 3 BPG bezpośrednio traktami radioliniowymi o przepływności 512 kbit/s i traktami kabłowymi sieci stacjonarnej o przepływności 256 kbit/s do PWS - 42. Ponadto, wykorzystywane jest łącze telefoniczne w systemie stacjonarnym, pomiędzy SD 4KZ - SD 3BPG (UT RZESZÓWEK).
 - b/. węzły łączności SD podległych pododdziałów dowiązane są do węzła łączności stanowiska dowodzenia brygady zgodnie z KODEM Procedury łączności „PIAST - 103”.
 - 1.3. Łączność środkami pocztowymi zgodnie z Kodem Procedury łączności „SMIAŁY - 103”.
- W ćwiczeniu przyjąć strukturę organizacyjną pododdziałów dowodzenia i łączności brygady podaną przez wykładowcę na instruktazu.

III**ZADANIA DO WYKONANIA:**

1. Zapoznać się z sytuacją łączności.
2. Ustalić aktualne położenie.
3. Zapoznać się z rozkazem operacyjnym wraz z aneksami.
4. Dokonać analizy zadania.
5. Ocenić sytuację pod względem łączności.
6. Ocenić możliwości zapewnienia łączności w poszczególnych wariantach działania w obronie.
7. Opracować koncepcję organizacji łączności oraz być w gotowości do jej uzasadnienia.
8. Określić zamiar organizacji łączności.
9. Opracować plan łączności brygady.
10. Być w gotowości do kierowania systemem łączności brygady w walce.

OPRACOWAŁ

mjr dypl. Wiesław SMOLSKI

SYTUACJA WOJSK OT I OGNIW POZAMILITARNYCH**I.**

1. Wojska „RAJLANDII” wykonują uderzenia z powietrza na nasze obiekty wojskowe w garnizonie JELENIA GÓRA oraz infrastrukturę gospodarki narodowej, zwłaszcza na mosty i drogi.

Siłami pozostającymi w ugrupowaniu „WISLANDII” prowadzą działania dywersyjne.

2 Siły OT prowadzą obronę terytorialną na zapleczu walczących wojsk. Częścią sił likwidują skutki dotychczasowych uderzeń przeciwnika z powietrza na obiekty infrastruktury garnizonu JELENIA GÓRA.

II.

1. RKOT JELENIA GÓRA kontroluje patrolami rejon odpowiedzialności we współdziałaniu z lokalnymi ogniwami ochrony państwa.

11 i 12 bp OT, wraz z siłami straży granicznej zepchniętej z granicy państwa, pozostają w obronie m. JELENIA GÓRA.

Częściowo rozbity 13 bp OT – po utracie m. KAMIENNA GÓRA – przeszedł do działań nieregularnych w zawczasu przygotowanym rejonie „BÓR” – w RUDAWACH JANOWICKICH.

1 bp z 5 Dolnośląskiej BOT od godzin wieczornych 04 LUTY organizuje obronę na rubieży: BOLKÓW – WIERZCHOSŁAWICE.

Pododdziały ochrony , z wyjątkiem załogi obiektu nr 0225 utrzymują ochronę obiektów w podporządkowaniu RKOT.

2. W rejonach: ŚWIERZAWA i BOLKÓW wykryto ślady obecności GDR..

III.**1. INFORMACJE O UKŁADZIE POZAMILITARNYM**

Pozamilitarne ogniw obronne „WISLANDII” realizują działania obronne w sferze cywilnej.

a) **administracja województwa dolnośląskiego i samorządowa administracja powiatów** mimo utrudnień kierują obroną cywilną .

Ustała migracji ludności z terenów objętych walkami między rz. NYSA LUŻYCKA i BÓBR. Obecnie wielotysięczne kolumny ludności migrują z terenów objętych walkami w SUDETACH. Kilkunastokilometrowe kolumny przemieszczające się na kierunkach: BOLKÓW – JAWOR i JELENIA – GÓRA policja usiłuje skierować na ZŁOTORYJĘ.

Występują duże trudności z dostawą artykułów spożywczych, medycznych i przemysłowych codziennego użytku.

W resorcie Spraw Wewnętrznych i Administracji główną uwagę skupia się na utrzymaniu porządku publicznego, w obliczu gwałtownego wzrostu przestępczości kryminalnej, w tym rozbojów z użyciem broni.

Jednostki Państwowej Straży Pożarnej z trudem prowadzą akcje wobec wyczerpania środków gaśniczych.

b) **jednostki organizacyjne resortu Transportu i Gospodarki Morskiej** wobec rozległych zniszczeń i oddziaływania ogniowego przeciwnika odstąpiły od remontów uszkodzonych obiektów i skupiają się na wyznaczaniu dróg obejścia

c) **w resorcie Łączności** zniszczenia w sieci telekomunikacyjnej na obszarze KOTLINY JELENIOGÓRSKIEJ sięgają 39-40 %.

d) **ochrona** ludności funkcjonuje w sposób zdecentralizowany w oparciu o zaradność lokalnych szefów i liderów miejscowej ludności. Dużą troskę o jej bezpieczeństwo przejawia ją wojska własne.

2. DODATKOWYCH INFORMACJI O OBIEKTACH INFRASTRUKTURY, ROZMIESZCZENIU I DZIAŁANIACH SIŁ OT I NIEMILITARNYCH UDZIELA W ROLI OFICERA WSZW LUB RKOT PRZEDSTAWICIEL KOTIC AON Z KIEROWNICTWA ĆWICZENIA.

IV.

Problemy współpracy z wojskami OT i pozamilitarnymi ogniwami obronnymi W NATARCIU 3 BPG

- uzgodnić z RKOT JELENIA GÓRA zwolnienie dróg marszu dla 3 BPG i ich ochronę przeciw dywersyjną z użyciem Policji;
- uzgodnić z RKOT wykorzystanie działań nieregularnych pododdziałów OT w rejonie „BÓR” i zadania taktyczne dla nich;
- sposób przejścia 2 kp 11bOT i wykorzystania jej przez 3 BPG we własnych działaniach tyłowych do ochrony tyłów, oczyszczania terenu, konwojowania jeńców, ochrony zdobyczy, wystawienia komendantur wojennych w wyzwolonych miejscowości;
- troszczyć się o bezpieczeństwo ludności i jej mienia w strefie działań bojowych.

Praca do wykonania:

1. Przystudiować założenia i mapy z „Położeniem wojsk o 051500 LUTY”.
Położenie wojsk OT wrysować w potrzebnym zakresie na mapy.
2. Być w gotowości do zreferowania:
 - sposobu wykorzystania wojsk OT i policji w zabezpieczeniu dróg wyjścia do zwrotu zaczepnego;
 - zakresu, terminów i procedur współdziałania z organami kierowania (dowodzenia) OT i ogniwami pozamilitarnymi;
 - koncepcji zapewnienia porządku wojskowego i bezpieczeństwa ludności i mienia w rejonach walk.

Apendyksy do załącznika nr 10

1. Treść wniosku
2. Zapotrzebowanie na świadczenia (wzór modelowy)

Opracował:

/-/ płk dypl. Hieronim SZAFRAN

TREŚĆ WNIOSKU

który dowódca jednostki wojskowej może skierować

DO WÓJTA GMINY LUB KOMENDANTA WKU JELENIA GÓRA**w sprawie UZYSKANIA ŚWIADCZEŃ RZECZOWYCH****I OSOBISYCH****1/ RZECZOWE - kwatery, obiekty infrastruktury, urządzenia i maszyny
w treści wniosku ujmuje się:**

- nazwę (Nr) Jednostki Wojskowej, która będzie korzystać ze świadczenia;
- liczbę i rodzaj nieruchomości lub sprzętu;
- termin i miejsce przejęcia nieruchomości i środków od właściciela;
- przeznaczenie i okres użytkowania.

2/ OSOBISTE – prace fortyfikacyjne, odśnieżanie itp.:

- nazwę (Nr) Jednostki Wojskowej, która będzie korzystać ze świadczenia;
- liczbę osób ze wskazaniem potrzebnych kwalifikacji i dane o potrzebie posiadania przez te osoby określonych prostych narzędzi;
- termin i miejsce stawiennictwa;
- rodzaj i zakres prac przewidywanych do wykonania;
- czas trwania świadczenia.

Uwaga: wnioski należy zgłaszać z odpowiednim wyprzedzeniem, aby władze cywilne zdążyły przygotować świadczenia.

Przy pracach trwających ponad 8 godzin jednostka wojskowa zapewnia bezpłatne żywienie, a powyżej 24 godzin – także kwatery na odpoczynek.

P o d s t a w a. Rozporządzenie Rady Ministrów z 6.9.1993r. w sprawie świadczeń na rzecz obrony (Dz.U. nr 85 z 1993r., poz. 397, § 10 i § 21.

POUFNE
(po wypełnieniu)
Egz. Nr

„Wzór modelowy”

.....
Pieczęć jednostki wojskowej

Z A P O T R Z E B O W A N I E
NA ŚWIADCZENIA OSOBISTE I DORAŻNE ŚWIADCZENIA RZECZOWE

Lp.	Nazwa jednostki wojskowej (organizacyjnej) na rzecz której świadczenie będzie wykonywane	Świadczenia osobiste						Dorażne świadczenia rzeczowe			
		Liczba osób oraz dane o ich kwalifikacjach	Rodzaj i zakres wykonywanych prac	Miejsce wykonywania świadczenia i czas ich trwania	Osoba na którą proponuje się nałożenie obowiązku wykonania świadczenia	Termin realizacji świadczeń i miejsce stawienia	Rodzaj i liczba przedmiotów świadczeń (środki transportowe, maszyny, tereny, obiekty itp.)	Przeznaczenie przedmiotów świadczeń i czas ich użytkowania	Nazwa miejscowości (zakładu pracy) z terenu której nastąpi wykonanie świadczenia (nazwisko i imię)	Miejsce i termin udostępnienia przedmiotu świadczenia (realizacji świadczenia)	Uwagi
1	2	3	4	5	6	7	8	9	10	11	12

.....
(dowódca JW)

SYTUACJA LOGISTYCZNA 3 BPG 051500 LUTY

I. SYTUACJA OGÓLNA

Stan zapasów wojennych środków bojowych i materiałowych przedstawia apendyks 1. W kzaop blog brygady znajdują się pełne zapasy normatywne. Stan zestawów remontowych i technicznych środków materiałowych zapewnia wykonanie remontów bieżących sprzętu wojskowego w ciągu 5 dób walki.

Stan techniczny podstawowego uzbrojenia i sprzętu wojskowego przedstawia apendyks 2. Do uszkodzonego sprzętu skierowano siły i środki remontowe w celu przywrócenia jego zdatności technicznej. Przewidywany czas zakończenia remontów I° do 052400 LUTY. Zapas przebiegu silników i gąsienic pojazdów sprzętu wojskowego zapewnia wykonanie przebiegu nie mniejszego jak 2000 km. W czasie mobilizacyjnego rozwinięcia wojsk wykonano należne obsługiwania techniczne sprzętu wojskowego.

Po zajęciu rejonu wyjściowego do działań do 052000 LUTY 28 rannych i chorych żołnierzy z pododdziałów brygady zostanie wyewakuowanych transportem specjalistycznym do szpitala społecznej służby zdrowia w m. JAWOR (WS8456), gdzie do wykorzystania pozostanie 72 łóżek szpitalnych. Stan sanitarno-higieniczny wojsk i rejonu działań pomyślny, zachorowań na choroby zakaźne nie stwierdzono. Stan zapasów środków medycznych zabezpieczenia bojowego zapewnia udzielanie pomocy medycznej w pełnym zakresie dla 30% stanu osobowego brygady, natomiast medycznych środków zabezpieczenia bieżącego na 30 dni na etatową liczbę łóżek. Zestawienie stanu osobowego 3BPG przedstawia apendyks 3.

II. SYTUACJA SZCZEGÓŁOWA

Batalion logistyczny brygady znajduje się w rejonie wyjściowym do natarcia (wg decyzji ćwiczących) i realizuje zadania zabezpieczenia logistycznego związane z odtwarzaniem zapasów środków bojowych i materiałowych, przywracaniem sprawności technicznej sprzętu wojskowego oraz udzielaniem pomocy medycznej rannym i chorym żołnierzom. SD 31blog m. CHROŚLICE (WS7662). Ukompletowanie 31blog w ludziach i sprzęcie – 95 %.

III. DANE DODATKOWE

Struktura, podstawowe wyposażenie oraz możliwości brygadowej kompanii zaopatrzenia, remontowej i medycznej znajduje się w „Poradniku oficera logistyki do ćwiczeń i treningów sztabowych” AON 1998, s. 96 – 103.

IV. PRACA DO WYKONANIA

1. Zapoznać się z sytuacją logistyczną oraz dokumentacją rozkazodawczą dotyczącą zabezpieczenia logistycznego zawartą w założeniu nr 1 wraz z dokumentami graficznymi. Niezbędne dane logistyczne z założenia narysować na mapie.
2. Być w gotowości do zreferowania organizacji zabezpieczenia logistycznego brygady prowadzącej działania w terenie górzystym.
3. Dokonać rozpoznania w zakresie możliwości korzystania z innych (nie wyszczególnionych w założeniu) elementów infrastruktury logistycznej w rejonie działania brygady oraz narysować dane w tym zakresie na mapie.
4. Dokonać oceny sytuacji logistycznej i wypracować koncepcję zabezpieczenia logistycznego brygady w okresie przygotowania i prowadzenia obrony.
5. Opracować podstawowe dokumenty dowodzenia pododdziałami logistycznymi i kierowania zabezpieczeniem logistycznym.

Apendyksy:

1. Stan zapasów środków bojowych i materiałowych 3BPG o 051500 LUTY.
2. Stan techniczny podstawowego uzbrojenia i sprzętu wojskowego 3BPG o 051500 LUTY.
3. Zestawienie stanu osobowego 5BPG.
4. Logistyczne organy zarządzania i pododdziały BPG.

OPRACOWAŁ:

kpt. dypl. mgr Maciej KAŻMIERCZAK

Apendyks 2
do sytuacji logistycznej

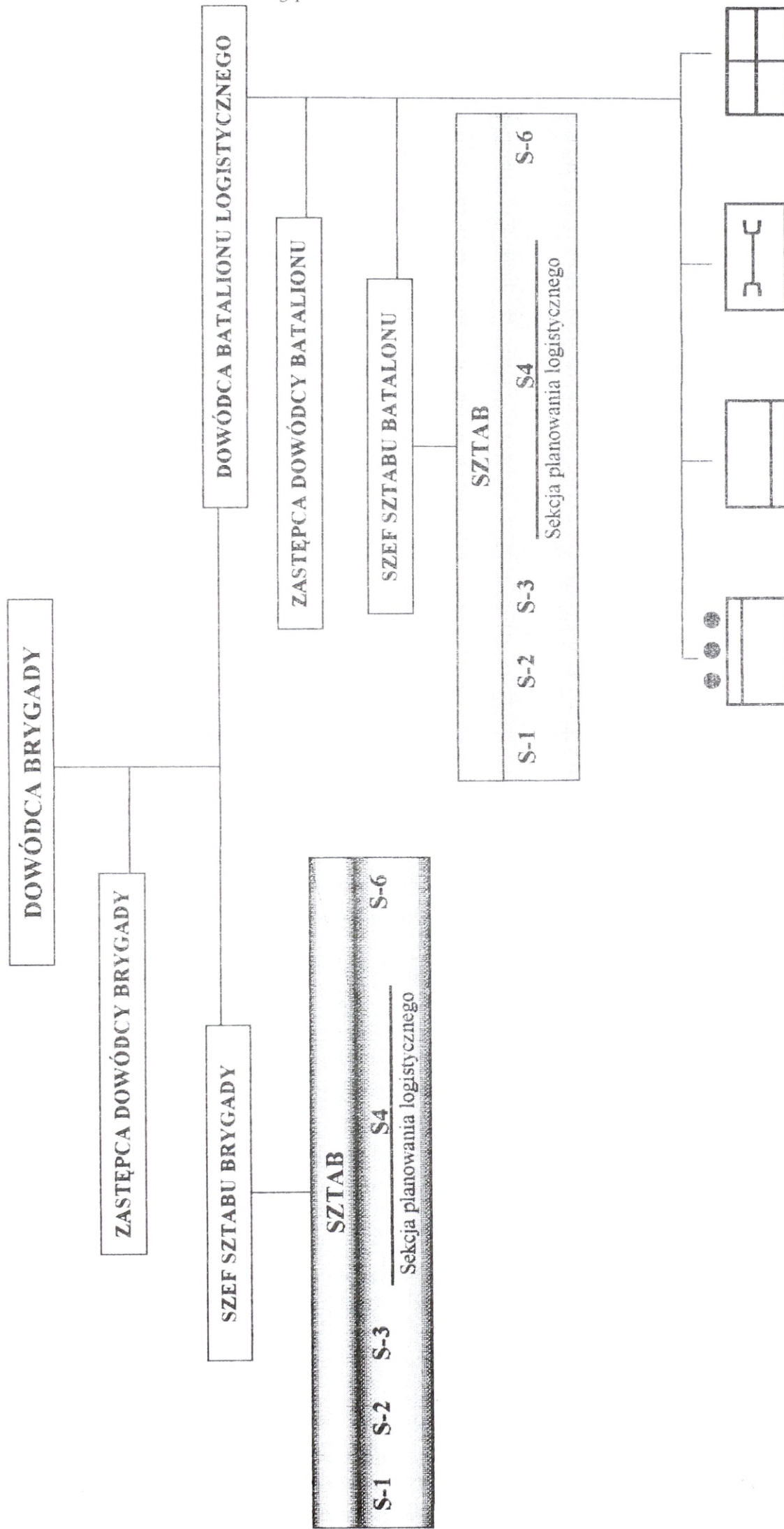
**STAN TECHNICZNY PODSTAWOWEGO
UZBROJENIA I SPRZĘTU WOJSKOWEGO IBPG
051500 LUTY**

Podod- dział	Rodzaj sprzętu lub uzbrojenia	Ilość wg		Wymaga remontu			
		etatu	ewiden.	I° i II°	III° i IV°	V°	SB
Razem w 3BPG	BRDM-2	9	9	1			
	BWP	20	20				1
	BM-21	18	18	1			
	haubice	24	24				
	moździerze	30	30				1
	PPK /MALUTKA/	9	9				
	armaty plot	34	34	1			
	plot poc.rak.	56	56				
samochody C-T	585	563	7	2	2	3	
31bpg	BWP	20	20	1	1		
	moździerze	6	6				
32bpg	samochody C-T	42	41				
	moździerze	6	6				
33bpg	samochody C-T	66	66				
	moździerze	6	6				1
34bpg	samochody C-T	66	64				2
	moździerze	6	6				
35bpg	samochody C-T	66	66	1		1	
	moździerze	6	6				
31bappanc	samochody C-T	66	63				
	PPK	9	9				
	BRDM-2	9	9	1			
31dah	samochody C-T	12	11				
	122mm haubica	24	24				
31dar	samochody C-T	11	11				
	BM-21 122mm	18	18	1			
31dplot	samochody C-T	10	10				
	armaty plot	14	14	1			
pozostale	plot poc.rak. "GROM"	16	16				
	TO	19	19	1	1		
	samochody C-T	246	231	6	2	1	1

ZESTAWIENIE STANU OSOBOWEGO 3BPG

Pododdział	Stan osobowy	Pododdział	Stan osobowy
Dowództwo	65	31daplot	244
31bdow	348	31kr	78
31bpg	556	31ksap	162
32bpg	587	31bappanc	52
33bpg	587	31blog	572
34bpg	587	31kzap	155
35bpg	587	31dar	293
31dah	299	31 eskś	48
Razem		5220	

LOGISTYCZNE ORGANY ZARZĄDZANIA I PODODZIAŁY BRYGADY PIECHOTY GÓRSKIEJ



SYTUACJA TOPOGRAFICZNAWprowadzenie geograficzne do
ćwiczenia

Rejon ćwiczenia obejmuje obszar przestrzeni geograficznej umiejscowionej w SW części terytorium Rzeczpospolitej Polskiej.

Pod względem podziału fizyczno-geograficznego jest on zaliczany do jednostek klasyfikacyjnych:

- Prowincja : Masyw Czeski
- Podprowincja : Sudety
- Makroregion : Sudety Zachodnie (od SW)
Sudety Środkowe (od SE)
Pogórze Zachodniosudeckie (od N)

Od S granicę obszaru stanowi granica państwowa RP z Republiką Czeską.

Ukształtowanie terenu

Obszar ten składa się z różnych elementów strukturalnych, wyodrębnionych przez serię uskoku o kierunku z NW na SE.

Wyróżnia się formy: gór średnich, gór niskich, pogórze i kotliny. Występują tu różne formy rzeźby terenu, jak: garby, grzbiety, doliny i kotliny różnych wielkości, parowy, leje, lejki krasowe, jaskinie i inne, które są wynikiem rozcięcia oraz rozmywania masywów górskich. Wierzchołki wzniesień najczęściej bywają spłaszczone, o różnych spadkach stoków, przeważnie od 3° do 12°, a w wielu miejscach do 20°; na obszarach niskogórskich ok. 10°, zaś bardziej strome ok. 35° w terenie górzystym.

Teren pogórze ma charakter falisty, a deniwelacje pomiędzy dnami regularnej sieci dolin a wierzchołkami kształtują się na poziomie 20-30 m w części W i wzrastają do 40-60 m w części E.

Ukształtowanie powierzchni obszarów górskich formują góry zrębowe o wysokościach od 700 do 1600 m n.p.m., porozdzielane zapadliskowymi obniżeniami.

Góry średnie obejmują obszary N części analizowanego obszaru.

Pogórze i góry niskie otaczają formy kotlinne od granicy państwa na S ku N.

Kotliny stanowią dwie główne formy – okolice m. JELENIA GÓRA (Kotlina Jeleniogórska) oraz okolice m. LUBAWKA (Brama Lubawska).

W działaniach obronnych szczególną rolę będą odgrywać przełęcze i obniżenia górskie, przez które prowadzi szlaki komunikacyjne, umożliwiające pokonanie pasm górskich

Roślinność

Analizowany obszar jest w znacznym stopniu zalesiony (ok. 42,5%). Przy czym lesistość pogórze jest znacznie niższa (rzędu 14%). Najbardziej zalesione są obszary położone powyżej 400 m n.p.m. Zaznacza się strefowość pięter roślinnych.

Dominującym drzewostanem jest świerk, jodła i buk. Lasy tego obszaru są częściowo zniszczone wskutek oddziaływania rejonów przemysłowych tzw. "czarnego trójkąta".

Większe kompleksy leśne w połączeniu z rzeźbą terenu stają się nieprzejezdne. Wykonanie dróg na przełaj jest bardzo trudne, a na niektórych odcinkach wręcz niemożliwe.

W lasach omawianego regionu ruch pojazdów mechanicznych możliwy jest tylko po istniejących drogach, zaś oddziały piesze mogą poruszać się po trasach turystycznych i miejscami na przełaj. Widoczność w lasach wynosi 40-100 m.

W lasach istnieje możliwość tworzenia zawałów na drogach, które spowodują okresowe wstrzymanie ruchu.

Rozsrodkowanie i maskowanie wojsk dość trudne ze względu na rzeźbę terenu.

Lasy sprzyjają działaniom obronnym.

Obszar ćwiczenia obejmuje tereny Karkonoskiego Parku Narodowego (stanowiącego rezerwat biosfery), oraz obszary chronionego krajobrazu i parków krajobrazowych ze strefami ochronnymi.

Klimat.

Klimat tego obszaru jest chłodny i wilgotny. Zależy on w znacznym stopniu od wzniesienia nad poziomem morza oraz wzajemnego ukształtowania form terenowych. Zauważalna jest strefowość pięter klimatycznych. Charakteryzuje go mroźna zima, duża ilość opadów atmosferycznych, częste mgły, częste i silne wiatry oraz nagle zmiany pogody.

Ilość dni z przymrozkami - do 200.

Dni mroźne – ponad 100.

Czas trwania pokrywy śnieżnej wynosi 70-200 dni.

Wysokość rocznej sumy opadów atmosferycznych na pogórzu wynosi 600-800 mm, a w górach 900-1700 mm. Największe ilości opadów występują w najwyższych partiach gór. Przeważają wiatry o kierunku **SW**.

Prędkość średnia maksymalna wiatru w granicach 17-22 m/s.

Średnia roczna temperatura w granicach od 0,5 do 7,5°C.

Elementy środowiska geograficznego (ukształtowania terenu, warunki meteorologiczne, roślinność) będą warunkowały możliwości prowadzenia działań militarnych na omawianym obszarze w określonych warunkach pory roku.

Nie znaczy to, że inne czynniki terenowe, społeczno-ekonomiczne oraz obiekty infrastruktury mogą być zaniedbane czy pominięte. Lokalnie czynniki społeczno-ekonomiczne mogą odegrać znaczącą rolę, często niewspółmiernie większą niż warunki terenowe.

OPRACOWAŁ

mjr mgr Andrzej ŁASZCZUK

Wydrukowano w 60 egz.

Egz. nr 1 – 20 Dokumentacja ćwiczenia

Egz. nr 21 – 60 Bibl. Gł. DZN

Wyk. mjr J. POSOBIEC z zespołem autorskim

Druk AON nr 1125/WW

Egz. nr ...

Egz. nr 1 z 24

4 K

JAWOR

051500 LUTY 2002

NP/21/2

ROZKAZ OPERACYJNY nr 2 4K

Dokumenty odniesienia: Mapy, seria M 755 wyd. 1 OT SG WP 1998r, arkusze: M-33-31-CD, M-33-32-CD; M-33-33-CD, M-33-43-AB, M-33-44-AB, M-33-45-AB, M-33-43-CD, M-33-44-CD, M-33-45-CD, M-33-56-AB, M-33-57-AB.

Strefa czasowa: Alfa

Podział sił : Patrz Aneks A (Podział sił).

1. SYTUACJA**a. Przeciwnik.**

GO - „SUDETY ” (bez BZ) wskutek utraty inicjatywy przechodzi do organizowania obrony północnych stoków GÓR OŁOWIANYCH, SOKOLICH i południowych obszarów KOTLINY JELENIOGÓRSKIEJ. W pasie natarcia 3BPG przejdą do obrony prawdopodobnie pododdziały 6 BPG.

Przypuszczalny zamiar: Przejść do obrony na linii : JANOWICE WIELKIE, RADOMIERZ , MYŚLAKOWICE, ŁOMNICA oraz aktywnymi działaniami dążyć będą do poprawy położenia.

b. Wojska własne.

(1) Dowódca WISLANDII zamierza z przegrupowanych w obszar bitwy ZT wykonać uderzenie w kierunku: LEGNICA, ZGORZELEC. Uderzeniem pomocniczym odzyskać utracony obszar SUDETÓW.

(2) Na prawo naciera: 1 BPG. Na lewo: 4 BZ.

ĆWICZEBNE

c. Zmiany w podporządkowaniu. Patrz aneks A (Podział sił).

2. ZADANIE

Utworzyć zgrupowanie uderzeniowe i wykonać główne uderzenie w kierunku LEGNICA, ZGORZELEC oraz uderzenie pomocnicze w celu odzyskania SUDETÓW i PRZEŁĘCZY LUBAWSKIEJ i opanować obiekt „ZGORZELEC”.

3. REALIZACJA

a. Zamiar działania.

- (1) Myśl przewodnia: Zgrupowaniami uderzeniowymi rozciąć ugrupowanie przeciwnika i odzyskać utracony obszar.
- (2) Sposób wykonania: Przegrupować w obszar bitwy nowe związki taktyczne w celu stworzenia zgrupowani uderzeniowego, którym następnie wykonać główne uderzenie w kierunku: LEGNICA, ZGORZELEC oraz uderzenie pomocnicze w celu odzyskania SUDETÓW i PRZEŁĘCZY LUBAWSKIEJ.
- (3) Ugrupowanie korpusu - jeden rzut z odwodem.
- (4) Priorytet wsparcia i zabezpieczenia.
 - (a) Wsparcie ogniowe:
 - (i) Priorytet wsparcia ogniowego na rzecz 6DZ, podczas wykonywania przeciwuderzenia zmiana priorytetu na rzecz 5DZ;
 - (ii) Priorytety zwalczania celów przeciwnika: baterie artylerii na SO, SD szczebla brygady i batalionu, rejony i punkty oporu w newralgicznych miejscach kanalizujących ruch;
 - (iii) 4BA pozostaje w podporządkowaniu 6DZ, na czas wykonywania przeciwuderzenia przydzielona do 5DZ
 - (b) OPL:
 - (i) Etap I – osłona związków taktycznych stanowiących zgrupowanie uderzeniowe

ĆWICZEBNE

- (ii) Etap II – osłona 5 DZ w czasie wykonywania przeciwuderzenia
- (iii) Etap III – Osłona elementów logistycznych korpusu i jego odwodu
- (c) Zabezpieczenie inżynieryjne:
 - (i) priorytet wsparcia inżynieryjnego skupić na torowaniu przejść w zaporach minowych przeciwnika i wzmacnianiu pod względem inżynieryjnym opanowanych rubieży.

b. 3 BPG

- (1) 3BPG z ksap/ 4 BSap nacierać;
- (2) Z linii LD (BIES)*;
- (3) W pasie - Aneks C;
- (4) Do wieczora 07 LUTY opanować obiekt „ LIS” i „KAMIEN”;
- (5) Nawiązać współdziałanie z sąsiadami

c. 5 DZ.

- (1) Wykonuje przeciwuderzenie z linii*;
- (2) W pasie*;
- (3) Do wieczora 07 LUTY opanować obiekt*;
- (4) Nawiązać współdziałanie z 6DZ.

d. 6 DZ.

- (1) Zabezpieczyć wejście do walki 5 DZ;
- (2) Odwodem (BPanc) wziąć udział w przeciwuderzeniu;
- (3) Opanować obiekt*;
- (4) Nawiązać współdziałanie z 5DZ..

* Dla celów szkoleniowych nie podaje się.

ĆWICZEBNE

e. **1 BPG.**

- (1) Zabezpieczyć wejście do walki 3 BPG;
- (2) Odwodami nacierać z linii: BIES;
- (3) Opanować obiekt JULIA (Aneks C) do 071800 LUTY.

f. **4 BZ.**

- (1) Nacierać z linii: BIES – patrz Aneks C (Plan operacji);
- (2) Do 071800 LUTY odblokować siły OT w m. WAŁBRZYCH;
- (3) Do 072200 opanować obiekt MIEROSZÓW.

g. **4 pr**.**

i. **4 prel**.**

j. **4 BA.**

- (1) Pozostaje w podporządkowaniu 6DZ i realizuje zadania zgodnie z decyzją dowódcy dywizji;
- (2) Na czas wykonywania zwrotu zaczepnego czas i sposób zmiany podporządkowania określony zostanie w oddzielnym zarządzeniu;
- (3) Aneks E (Wsparcie ogniowe).

k. **4 BSap.**

- (1) Położenie szczegółowe pododdziałów brygady jak Aneks G (Inżynieryjny).

l. **4 pplot**.**

m. **56 pśb.**

- (1) Na korzyść 3 BPG wydziela się wysiłek 12 ś/l Mi - 8.

n. **4 bs**.**

o. **4 bopchem**.**

** Nie wykonuje zadań na korzyść 3BPG.

ĆWICZEBNE

p. 4 Blog.

- (1) Realizuje zadania zabezpieczenia logistycznego na rzecz oddziałów i ZT 4K;
- (2) Szczegółowe rozmieszczenie jednostek logistycznych brygady - Aneks N (Zabezpieczenie logistyczne).

r. 4 pdow.

- (1) Zapewnia łączność dowództwa korpusu z przełożonym, podwładnymi i współdziałającymi wojskami;
- (2) Szczegółowe rozmieszczenie pododdziałów pułku – Aneks O (Łączność i Informatyka).

s. Wytyczne koordynujące.

- (1) Podział sił obowiązuje - 051500 LUTY 2002.
- (2) Czas gotowości - 060500 LUTY 2002.
- (3) Linia Koordynacji Wsparcia Ogniwego 4K (FSCL-1): Pieńsk (WS 0276), Lubañ (WS 2062), Gryfów Śląski (WS 2852), Szkl. Poręba (WS 3630), Karpacz (WS 5224), Szarocin (WS 6422), Kam. Góra (7224), Mieroszów (WS 8272) ważna od 060500 LUTY.
- (4) Zapotrzebowanie na wykorzystanie planowanego wysiłku każdorazowo składać w przeddzień do 22.00 wyszczególniając: sposób użycia, rejon wykonywanych zadań, przewidywany przedział czasu wykorzystania.

4. ZABEZPIECZENIE LOGISTYCZNE. Patrz aneks N (Zabezpieczenie logistyczne).

5. DOWODZENIE I ŁĄCZNOŚĆ.

a. Dowodzenie.

- (1) SD 4 K w rejonie LEGNICA (poza ramką mapy);
- (2) ZSD 4 K w rejonie JAWOR (8358).
- (3) Zastępca - dowódca 4DZ.

b. Łączność. Patrz aneks O (Łączność i informatyka).

ĆWICZEBNE

Potwierdzić przez środki łączności.

JANKOWSKI
GENERAL DYWIZJI

Za zgodność:

NOWAK

G3

<u>Aneksy:</u>	A	- Podział sił.;
	B	- Rozpoznanie.;
	C	- Plan operacji obronnej (kalka - <i>oddzielne wydawnictwo</i>);
	D	- Plan alternatywny*;
	E	- Wsparcie ogniowe.;
	F	- Obrona przeciwlotnicza.;
	G	- Inżynieryjny.;
	H	- Walka radioelektroniczna*.;
	I	- Obrona przeciwchemiczna.;
	J	- Maskowanie*;
	K	- Działania w obszarze tyłowym*;
	L	- Działania psychologiczne;
	M	- Zarządzanie przestrzenią pow.*;
	N	- Zabezpieczenie logistyczne.;
	O	- Łączność i informatyka.;
	P	- Obrona Terytorialna i współpraca wojskowo - cywilna.

* Na potrzeby ćwiczenia nie wykonuje się.

Rozdzielnik:

Zewnętrzny:

3BPG

Egz. Nr

1

ĆWICZEBNE

5 DZ	2
6 DZ	3
4 BZ	4
1 BPG	5
4 BA	6
4 BSap	7
4 pdow	8
56 pśb	9

Do wiadomości:

DWL	10
OW	11
KL	12

Wewnętrzny:

Do realizacji:

ZSD 4 K	13	
Komórki	WRiA	14
	OPL	15
	Winż.	16
	Włącz	17
	Planow	18
	Rozpoz.	19
	Kier.oper.	20
	Logist.	21

Do wiadomości:

Dowódca	22
a/a	23
zapasowe	24

ĆWICZEBNE

ANEKS A (PODZIAŁ SIŁ) DO ROZKAZU OPERACYJNEGO nr 2 4KIRZUT

3 BPG

ksap/ 4Bsap

5 DZ

4 BZ

1 BPG⁽⁻⁾ODWÓD

6 DZ

1 BPG

JEDNOSTKI WSPIERAJĄCEWRiA

4 BA

Jednostki Dowodzenia

4 pdow

Wlotn

56 pśb

Logistyka

4BLog

ANEKS B „ROZPOZNANIE” DO ROZKAZU OPERACYJNEGO nr 2 4K

Dokumenty odniesienia: Jak rozkaz operacyjny

Strefa czasowa: Alfa

1. POŁOŻENIE PRZECIWNIKA

GO SUDETY wskutek utraty inicjatywy, zużycia odwodów oraz prowadzenia natarcia na szerokim froncie, przechodzi do obrony północnych stoków GÓR OŁOWIANYCH, SOKOLICH i południowej części KOTLINY JELENIOGÓRSKIEJ. Jedynie w celu poprawy położenia może na niektórych kierunkach jeszcze prowadzić natarcie.

Dowódca korpusu ocenia, że GO SUDETY przestanie istnieć jako związek operacyjny. Część sił (prawdopodobnie 5BZ bez batalionu) zostanie wyprowadzona z walki i skierowana na kierunek dotychczasowego głównego uderzenia RAJLANDII. 6 i 7BPG wzmocnione jednym bz pozostaną w obszarze SUDETÓW i będą bronić opanowanych rejonów. Do rana 06 Lutego zostaną prawdopodobnie odtworzone odwody brygadowe, które mogą być użyte do pogłębienia obrony na kierunkach głównych natarć 1 i 3BPG.

2. ZASADNICZE PROBLEMY ROZPOZNANIA:

- jaki jest prawdopodobny cel działania przeciwnika?,
- w jaki sposób i gdzie przeciwnik zorganizuje przedni skraj obrony?,
- w jaki sposób przeciwnik wykorzysta posiadane odwody?
- gdzie oraz jakim potencjałem bojowym przeciwnik skupi główny wysiłek obrony?,
- jakie możliwości posiada przeciwnik w zakresie wzmocnienia walczących jednostek?

3. ZADANIA ROZPOZNANIA:

a/ zadania dla podwładnych:

1. 5 DZ zdobywać dane w obszarze na płn. od rubieży ZŁOTORYJA, JAWOR.
2. 6 DZ zdobywać dane w obszarze na zach. od rubieży LWÓWEK ŚLĄSKI, STR.KAMIENICA
3. 1 BPG prowadzić rozpoznanie w kierunku JELENIA GÓRA, SZKLARSKA POREBA, do 052200 LUTY przekazać w podporządkowanie 3BPG PR (aktualnie w rejonie KOWARY).

ĆWICZEBNE

4. **3 BPG** zapewnić napływ danych rozpoznawczych z obszaru (wył) JELENIA GÓRA, KARPACZ (2751), CERNY DÓL (1150), ZDONOV (1180), GORZESZÓW, JACZKÓW, STR. ROCHOWICE, kierunek skupienia punktu ciężkości działań rozpoznawczych i zadania szczegółowe rozpoznania określa studenci, zapewnić wymianę informacji z 1 BPG i siłami OT. Do 2200 dnia dzisiejszego przyjąć w podporządkowanie PR1 BPG w rejonie KOWARY. Koordynacji granicy pasa rozpoznania dokonać według ustaleń z 1 i 4 BPG. Uzgodnić z dowódcą GDP rejonu rozwinięcia dwu zespołów do prowadzenia akcji elektroakustyczno - ulotkowych. W zakresie WE współdziałać z artylerią brygady oraz szefem łączności.
5. **4 BPG** rozpoznawać w kierunku SADY GÓRNE, WITKÓW, MIEROSZÓW. W zakresie wymiany informacji współdziałać z 3 BPG i bot „STRZEGOM”.
6. **Pułk rozpoznania radioelektronicznego** zadania rozpoznania r/e i WE skupić na kierunku punktu ciężkości natarcia tj. LEGNICA ZGORZELEC. Z chwilą przejścia do natarcia brygad piechoty górskiej zakłócić łączność radiową KF i UKF przeciwnika broniącego SUDETÓW.
7. **Pułk rozpoznawczy** prowadzić działania rozpoznawcze do linii PIENSK, LIBEREC, koordynacji tylnej granicy strefy odpowiedzialności rozpoznawczej dokonać z 5 i 6DZ.
8. **Batalion specjalny** obszar działania jak dotychczas. Ponadto być w gotowości do wykonania dwóch zadań zgodnie z planem dowódcy 3BPG.
9. **Eskadra BSR** prowadzić rozpoznanie kierunków: BOLESŁAWIEC, PIENSK; WLEŃ, FRYDLANT; JELENIA GÓRA, JABLONEC. Dane rozpoznawcze z kierunku JELENIA GÓRA, FRYDLANT przekazywać dodatkowo na SD 3BPG.
10. **Grupa działań psychologicznych** prowadzić akcje elektroakustyczne i ulotkowe na wojska 1 K oraz oddziały broniące się w SUDETACH, zwłaszcza w rejonie MYŚLAKOWICE, KOWARY, KARPACZ. Rejonu rozwinięcia zespołów oddziaływania psychologicznego uzgodnić z dowódcami 1 i 3 BPG.
11. **Brygada artylerii** nawiązać współdziałanie w zakresie wymiany informacji o obiektach rażenia z elementami rozpoznawczymi 1 i 3 BPG oraz prrel.
12. **Brygada saperów** - ustalić stopień fortyfikacyjnej rozbudowy pierwszej linii

ĆWICZEBNE

ich
i
obrony przeciwnika, określić w toku natarcia kolejne rubieże obronne i stopień
rozbudowy. Ustalić możliwość pokonania przełęczy górskich pokrytych śniegiem
lodem.

**b/ potrzeby informacyjne w stosunku do przelozonego, sąsiadów, sił
współdziałających, jednostek OT i innych.**

1. Bataliony OT - zapewniają napływ informacji o położeniu i sytuacji w wojskach przeciwnika do czasu nawiązania kontaktu bojowego przez jednostki piechoty górskiej, priorytet - 3 BPG.

4. POSTĘPOWANIE Z JEŃCAMI WOJENNYMI, WYKORZYSTANIE ZDOBYTYCH DOKUMENTÓW I SPRZETU

Według dotychczasowych ustaleń

5. DOKUMENTACJA I WYPOSAŻENIE:

- a. Mapy do działania: 1 : 50 000, wydanie 1986.
- b. Punkty dowiązania /przyłożenia/ graficznych dokumentów rozpoznawczych: nr 1 - 4949, nr 2 - 4979.
- c. Zapotrzebowania na wiadomości o przeciwniku, oraz zdjęcia lotnicze i mapy przesyłać pocztą polową i przez techniczne środki łączności do Zespołu G2 4 K codziennie do 1800.
- d. Po wykonaniu plany zbierania informacji przesłać do Zespołu G2 korpusu oraz zainteresowanych jednostek.

6. PRZECIWDZIAŁANIE ROZPOZNANIU

- a. realizować przedsięwzięcia biernej obrony radioelektronicznej,
- b. wydzielić patrole i elementy ubezpieczenia z jednostek pancernych i zmechanizowanych,
- c. zorganizować nadzorowanie obszarów tyłowych,

ĆWICZEBNE

- d. koordynować przestrzeganie zasad przepływu informacji o przeciwniku w podległych i współdziałających komórkach i jednostkach.

7. SPOSÓB MELDOWANIA I PRZEKAZYWANIA INFORMACJI

- a. składanie meldunków: dobowe o 20.00 z sytuacji na 19.00, w meldunku ujmować: położenie wykrytych jednostek przeciwnika i rozmieszczenie własnych elementóW; okresowe - co 4 godziny; ważne natychmiast;
- b. meldunki o stanie ukończenia jednostek przesyłać do komórki kadrowo-mobilizacyjnej codziennie o 15.00,
- c. obieg informacji rozpoznawczych - priorytet dla jednostek artylerii oraz 3 BPG,
- d. odbiór danych z rozpoznania lotniczego - częstotliwość oznaczona kodem IV.

8. INNE DANE:

Gotowość systemu rozpoznania osiągnąć do 060100 LUTY.

Linie koordynacji działań rozpoznawczych z przełożonym i sąsiadami określa studenci.

Apendykisy:

- 1. Apendiks nr 1 – Warunki geofizyczne i meteorologiczne w rejonie działań.

ĆWICZEBNE

APPENDIX Nr 1 do ANEKSU „ROZPOZNANIE”

1. OTRZYMANE ZADANIE I WYTYCZNE DO JEGO REALIZACJI *

- a) zadanie *
- b) wytyczne *

2. POGODA I WARUNKI TERENOWE**A) Pogoda**

Obszar Polski znajduje się w strefie klimatu umiarkowanego chłodnego. Wykazuje cechy przejściowe pomiędzy oceanicznym zachodem a kontynentalnym wschodem co określa się mianem - klimatu umiarkowanego typu mieszanego. Przejściowość klimatu Polski odznacza się dużą zmiennością, różnorodnością i szybkością następowania typów pogody.

Na obszarze działań dominuje klimat górski.. Odznacza się on odrębnością i silnym zróżnicowaniem, związanym z wzniesieniem nad poziomem morza i urozmaiconą rzeźbą.

W analizowanym okresie charakterystyczny jest mroźny przebieg zimy, wysoki poziom opadów atmosferycznych oraz częste mgły. Ponadto dominują częste i silne wiatry oraz częste i nagłe zmiany pogody. Największe ilości opadów występują w najwyższych partiach gór. Przeważają wiatry SW.

Należy jednak pamiętać, iż klimat kształtuje się pod znacznym wpływem czynników lokalnych: rzeźby terenu, nawodnienia, rodzaju gleby i gruntu, roślinności, itp. Wynikiem tego oddziaływania są warunki lokalne, odmienne od ogólnoklimatycznych - określane nazwą mikroklimatu.

W ostatnich latach zauważa się znaczną częstość występowania anomalii pogodowych, objawiających się nawet całkowitym brakiem pokrywy śnieżnej i stosunkowo wyższymi temperaturami (w stosunku do wartości średnich). Obserwuje się tendencje do zaniku pór przejściowych.

(1) Sytuacja bieżąca**(a) Warunki dobowe**

- (I) Warunki dzienne *
- (II) Pora dnia *
- (III) Świt i zmierzch *
- (IV) Pora nocna *
- (V) Światło Księżyca i jego fazy *
- (VI) Warunki obserwacji nocnej *

(b) Temperatura

ĆWICZEBNE

- (I) Średnia dzienna temperatura *
- (II) Temperatury skrajne *
- (III) Dni z temperaturą poniżej 0°C *
- (c) Zachmurzenie *
- (d) Opady *
 - (I) Średnia ilość opadów *
 - (II) Ekstremalne ilości opadów *
- (e) Wilgotność względna *
- (f) Wiatr
 - (I) Kierunek wiatru *
 - (II) Średnia prędkość wiatru *
 - (III) Ekstremalne warunki wietrzne *
- (g) Widoczność
 - (I) Ogólnie *
 - (II) Dni z mgłami *
- (2) Wojskowe aspekty pogody
 - (a) Możliwość ruchu

Ruch po drogach utwardzonych będzie najprawdopodobniej zakłócany przez:

- oblodzenia i pokrywą śnieżną (zaspę);
- pojawiającą się szadź oraz wilgotną nawierzchnię.

Zjawiska te powodują śliskość (zwłaszcza w miejscach w pobliżu zbiorników wodnych, ocienionych, w obniżeniach terenowych, w lasach, itp.).

Warunki ruchu pojazdów poza drogami utwardzonymi są uzależnione głównie od nachylenia form terenu, rodzaju gruntu oraz stopnia wilgotności.

Należy jednak pamiętać, że warunki przejezdności terenu są wypadkową oddziaływania wielu czynników do których należy jeszcze zaliczyć: rzeźbę terenu, rozmieszczenie cieków wodnych, pokrycie terenu (roślinność), itp.

Na obszarze działania występują głównie grunty: lessowe (w N części), piaszczysto-gliniaste, gliniaste oraz miejscami gliny ze żwirem lub utwory skalne.

Dla warunków zwiększonej wilgotności stopień przejezdności pogorszy się dla obszarów występowania gruntów lessowych i gliniastych - powodując zwiększoną śliskość i lepkość. Zjawisko to będzie miało wpływ głównie na pojazdy kołowe, w mniejszym stopniu na pojazdy gąsienicowe.

W warunkach suchych przejezdność będzie dobra. Jediną uciążliwością jaka może wystąpić są zakłócenia widoczności spowodowane zapyleniem powstałym przy intensywnej eksploatacji traktów (w przypadku gruntów glin lessowych).

Grunty piaszczysto-gliniaste nie powodują ograniczeń w poruszaniu się.

ĆWICZEBNE

Występujące głównie w dolinach rzek obszary bagniste i trzęsawiska występujące lokalnie - nawet w warunkach suchych stanowią istotną przeszkodę. W analizowanym okresie będą najprawdopodobniej zamrożone i nie będą stanowiły istotnej przeszkody.

(b) Wpływ pogody na sprzęt i żołnierzy

(I) Wpływ na sprzęt bojowy

Niskie temperatury powietrza wpływają na żywotność i wytrzymałość baterii/ akumulatorów w sprzęcie łączności. W temperaturze poniżej 0°C uzbrojenie wymaga właściwego smarowania. Smarowanie może wpłynąć na jakość ich funkcjonowania. Sprzęt optyczny może zostać uszkodzony przez opady atmosferyczne. Laserowe wskaźniki, czujniki światła i sprzęt wykorzystujący zakres promieniowania podczerwonego zmniejszają swoją efektywność i zasięg w okresie występowania opadów i mgły.

Niskie temperatury mają wpływ na sprzęt wykonany z plastyku, który ma tendencje do łamania i zginania w niskich temperaturach.

(II) Wpływ na żołnierzy

Z powodu możliwości wystąpienia niskich temperatur oraz mokrych warunków pogodowych należy zapewnić suchą odzież oraz warunki do jej suszenia. Niskie temperatury zmniejszają efektywność i zdolność do wysiłku żołnierzy. Szczególnie niebezpieczne jest połączenie oddziaływania szeregu niekorzystnych zjawisk atmosferycznych takich jak silny wiatr, opady atmosferyczne (duża wilgotność), niskie temperatury. Może to spowodować odmrożenia ciała.

(c) Wpływ pogody na działania lotnictwa.

Opady atmosferyczne i mgła mają negatywny wpływ na działania lotnictwa. Słaba widoczność może uniemożliwić przeprowadzenie operacji powietrznych. Podobny skutek mogą wywołać niskie temperatury poniżej 0°C w połączeniu z dużą względną wilgotnością mogą spowodować oblodzenie samolotów i śmigłowców. Ze względu na połączenie warunków atmosferycznych z uwarunkowaniami rzeźby terenu należy oczekiwać bardzo trudnych warunków do lotu na niskich wysokościach.

(d) Warunki obserwacji.

Chociaż widoczność w analizowanym okresie bywa zwykle od umiarkowanej do dobrej może jednak ulec znacznemu pogorszeniu w wyniku oddziaływania zjawisk atmosferycznych, takich jak: opady, zachmurzenie i mgły.

ĆWICZEBNE

Mgły i opady atmosferyczne mają negatywny wpływ na wykorzystanie sprzętu pracującego w zakresie promieniowania podczerwonego oraz na czujniki światła. (Niekorzystne warunki w postaci lekkich opadów i lekkiej mgły umożliwiają jeszcze poprawne funkcjonowanie tego sprzętu.)

(e) Możliwość prowadzenia prac inżynierskich.

Prace inżynierskie ze względu na porę roku (zmarzlinę) oraz charakter gruntów będą miały charakter trudny i bardzo trudny, lub będą wręcz niemożliwe.

(f) Zapewnienie łączności.

Pogoda może mieć istotny wpływ na uzyskanie łączności (zwłaszcza radiowej).

Jakość transmisji VHF i UHF jest uzależniona od ciśnienia atmosferycznego na danym obszarze, płynności rozkładu temperatury. Linie łączności kablowej (szczególnie punkty węzłowe) mogą zostać uszkodzone w wyniku intensywnych opadów atmosferycznych i silnych mrozów.

3) Wpływ pogody na działania wojsk własnych.

Warunki pogodowe występujące na rozpatrywanym obszarze będą miały negatywny wpływ na operacje wojsk własnych. Ilość opadów, stopień wilgotności gruntów, istnienie pokrywy śnieżnej będą miały wpływ na warunki poruszania się po terenie. Mobilność będzie znacznie ograniczona. Wystąpią znaczne utrudnienia w pracach zabezpieczenia inżynierskiego (związanych z wykonywaniem prac ziemnych). Należy jednak spodziewać się w miarę dobrych warunków obserwacyjnych chociaż spowoduje to zagrożenie oddziaływaniem środków rozpoznania i napadu powietrznego przeciwnika ale równocześnie spowoduje dobre warunki do prowadzenia walki. Dobre warunki widoczności nie będą dodatkowym czynnikiem maskowania wojsk własnych i nie przyczynią się do osłony ewentualnego manewru zmiany stanowisk.

4) Wpływ pogody na działania przeciwnika.

Utrudnione warunki klimatyczne charakterystyczne dla tej pory roku powinny mieć negatywny wpływ na działania przeciwnika. Stan wilgotności gruntów, pokrycie warstwą śniegu, w połączeniu z ich podatną na rozmiękanie strukturą bardzo utrudni poruszanie się po terenie. Możliwe wystąpienie mgieł, oblodzeń dróg jak też ich zawilgocenie również będzie negatywnie oddziaływać na mobilność. Spodziewane dobre warunki obserwacji (z wyjątkiem lokalnie występujących mgieł) utrudnią maskowanie, jednocześnie zapewniając dobre warunki dla działań lotnictwa oraz prowadzenia ognia.

B) Teren *

(1) Sytuacja bieżąca *

(a) Wzniesienia terenowe i sieć wodna

(I) Typ terenu *

1) Wzniesienia terenowe *

2) Sieć wodna *

(b) Grunty i ich uwarunkowania *

(C) Wegetacja roślin *

(I) Lasy/obszary leśne *

(II) Grunty orne *

(d) Infrastruktura *

(I) Sieć drogowa *

(II) Mosty *

(III) Tereny zurbanizowane. *

(IV) Koleje *

(V) Drogi wodne *

(VI) Porty *

(VII) Lotniska *

(VIII) Elektrownie i linie energetyczne *

(2) Wojskowe aspekty terenu *

(a) Przeszkody terenowe *

(I) Przeszkody liniowe *

1) Przeszkody wodne *

(II) Tereny trudne *

Dla warunków mokrych

Dla warunków wilgotnych

(b) Tereny kluczowe *

(c) Drogi podejścia i korytarze manewru *

(d) Pole obserwacji i ognia *

(e) Zakrycie terenu i możliwości maskowania *

(3) Wpływ terenu na możliwości prowadzenia działań przez wojska własne i przeciwnika

(a, b) Możliwości prowadzenia działań przez wojska własne i przeciwnika

ĆWICZEBNE

Analizowany obszar jest bardziej dogodny do prowadzenia działań o charakterze obronnym. Obszary pogórza, gór niskich i średnich utrudniają możliwość rozwinięcia wojsk. W niektórych rejonach może być ono ograniczone głównie uwarunkowaniami gruntów i przeszkodami terenowymi.

W marszu po bezdrożach często spotyka się miejsca trudno dostępne lub w ogóle niedostępne nawet dla pojazdów gąsienicowych.

Warunki przemarszu wojsk są trudne i bardzo trudne. Rzeźba terenu stanowi zasadniczą przeszkodę w marszu wojsk na przelaj. Średnio połowa stoków w marszu na wprost ma nachylenie powyżej 8-10° i najczęściej uniemożliwiają one ruch pojazdów samochodowych, zwłaszcza nieterenowych. Zmusza to do szukania objazdów dolinami.

Teren w przeważającej części stwarza dogodne warunki zakrycia i maskowania.

Sieć dróg jest uwarunkowana warunkami naturalnymi i nie zapewnia wystarczającej ilości odcinków głównych i bocznych do prowadzenia działań. Duża ilość przeszkód terenowych na obszarze działań powoduje dużą ilość zwężeń (głównie ciałniny terenowe, mosty i skrzyżowania). Jakość dróg i ich układ stwarza warunki do powstawania ograniczeń i zatorów. Spowodować to może duże opóźnienia w przemieszczaniu wojsk własnych, zwłaszcza w sytuacji znacznej aktywności wojsk przeciwnika.

UWAGA !

* - dla potrzeb ćwiczenia → nie wykonuje się

ANEKS E (WSPARCIE OGNIOWE) DO ROZKAZU OPERACYJNEGO NR 2 4K.

Dokumenty odniesienia: Jak rozkaz operacyjny

Strefa czasowa: Alfa

1. SYTUACJA

a. Położenie przeciwnika.

- (1) Patrz Aneks B (ROZPOZNANIE) do rozkazu operacyjnego nr 2;
- (2) Przeciwnik wsparcie ogniowe realizować może artylerią organiczną brygad oraz pułkiem artylerii w liczbie do 6 dywizjonów artylerii.

b. Położenie wojsk własnych.

- (1) Patrz Rozkaz Operacyjny punkt 3a;
- (2) Położenie wojsk raketowych i artylerii 4K patrz „POŁOŻENIE WOJSK o 051500”;
- (3) Wsparcie ogniowe:
 - (a) Artyleria oraz śmigłowce przeciwpancerne niszczą środki pancerne i opancerzone przeciwnika przed przednią linią obrony i w walce o utrzymanie rejonów obrony brygad pierwszego rzutu dążąc do załamania działań zaczepnych przeciwnika;
 - (b) Śmigłowce transportowe w gotowości do przerzutu TDP wg decyzji dowódcy.

c. Zmiany w podporządkowaniu.

- (1) przydział sił obowiązuje od 051500 LUTY,
- (2) 4BA przydzielona do 6DZ;
- (3) podczas wykonywania przeciwuderzenia przydzielona do 5DZ;
- (4) pozostałe siły patrz aneks A.

2. ZADANIE

Wspierać przeciwuderzenie 4K na kierunku LEGNICA-ZGORZELEC oraz kierunku pomocniczym w celu odzyskania SUDETÓW i PRZEŁĘCZY LUBAWSKIEJ.

3. REALIZACJA

a. Mysł przewodnia w zakresie wsparcia ogniowego.

ĆWICZEBNE

Wyznaczonym wysiłkiem LT zwalczać siły umacniające się na kolejnych rubieżach oraz podchodzące odwody przeciwnika, elementy systemu obrony przeciwlotniczej, dezorganizować system dowodzenia szczebla operacyjnego i taktycznego. Ogniem artylerii i działaniem 56psb wspierać przeciwuderzenie korpusu. Zadania wsparcia ogniowego działań zaczepnych brygady piechoty górskiej realizować organicznymi siłami według decyzji dowódcy.

b. Wsparcie lotnicze.

- (1) Na korzyść 3BPG wydziela się wysiłek 12ś/l Mi-24D i 12ś/l Mi-8;
- (2) Zapotrzebowanie na wykorzystanie planowanego wysiłku składać w przeddzień do 22.00 wyszczególniając: sposób użycia, rejon wykonywanych zadań, przewidywany czas wykorzystania;
- (3) Patrz aneks R i S.

c. Wsparcie przez artylerie.

(1) Informacje ogólne

- (a) Priorytet wsparcia na rzecz 6 DZ podczas wykonywania przeciwuderzenia zmiana priorytetu na rzecz 5DZ;
- (b) Podczas planowania działalności ogniowej 5DZ i 6DZ przyjąć:
 - (i) początek OOP: H – 1.40;
 - (ii) zakończenie OPA: H – 0.10;
 - (iii) w pozostałych zgodnie z decyzją dowódców.

(2) Zadania dla artylerii:

- (a) 4 BA pozostaje w podporządkowaniu 6DZ i realizuje zadania według decyzji dowódcy dywizji. Przed wykonaniem przeciwuderzenia przejdzie w podporządkowanie 5DZ. Czas i sposób zmiany podporządkowania zostanie określony w oddzielnych zarządzeniach;
- (b) Artyleria 1BPG wzmocnić ogniem artylerię 3BPG, dywizjonem artylerii lufowej, z zajmowanych stanowisk ogniowych na zasięg sprzętu ze zużyciem 0,5jo amunicji odłamkowej;
- (c) Artyleria 3BGP realizować zadania wsparcia ogniowego natarcia brygady (z uwzględnieniem ustaleń zawartych w poprzednim punkcie) według decyzji dowódcy brygady;
- (d) Artyleria 6DZ, 5DZ, 4BZ*;

(3) Inne dane:

- (a) Rozpoznanie na rzecz wsparcia ogniowego - patrz Apendyks 2 Plan rozpoznania*;
- (b) Priorytety zwalczania celów przeciwnika: baterie artylerii na SO, SD szczebla brygady i batalionu, rejony i punkty oporu w newralgicznych miejscach kanalizujących ruch;
- (c) Stan zasadniczego sprzętu 4BA:
- 152mm AHS - 44;
 - RM-70 - 22;
 - BM-21 - 21.

c. Wytyczne koordynujące.

- (1) Linia Koordynacji Wsparcia Ogniowego 4K (FSCL): Pieńsk (WS 0276), Lubań (WS 2062), Gryfów Śląski (WS 2852), Szkl. Poręba (WS 3630), Karpacz (WS 5224), Szarocin (WS 6422), Kam. Góra (7224), Mieroszów (WS 8272);
- (2) Linie bezpieczeństwa wsparcia ogniowego FSSL 5 i 6DZ według decyzji dowódców dywizji, a dla 3 BPG według decyzji dowódcy brygady;
- (3) Gotowość do otwarcia ognia 060300 LUTY.

e. Przedsięwzięcia zabezpieczenia bojowego.

- (1) Przygotowanie meteorologiczne:
Komunikaty „meteośredni” nadaje stacja meteorologiczna „BRYZA” w rejonie ptn. zach. PIELGRZYMKA (WS 5665) na częstotliwości 348/336kHz od 052300 LUTY, a następnie co dwie godziny.
- (2) Przygotowanie geodezyjne – patrz Apendyks 3*.

4. ZABEZPIECZENIE LOGISTYCZNE

a. Przydział i ograniczenia w zużyciu amunicji.

- (1) 122 mm HC i 152 mm AHS - 1,8 jo dodatkowo po 10 szt. amunicji dymnej oraz po 5 poc. amunicji oświetlającej na działo do 122 mm HC oraz 6 kpl. NZR do 152 mm AHS;
- (2) 122 mm BM-21 - 1,0 jo odłamkowej i 1 salwa bateryjna amunicji minowej;
- (3) 82 mm moździerz - 1,5 jo;
- (4) SPG-9 - 1,0 jo;
- (5) PPK - 1,0 jo.

b. Dowozy amunicji.

ĆWICZEBNE

(1) do 4BA:

- (a) nr 1 052000 LUTY transportem 4BA – 0,5 jo oraz amunicja specjalna punkt spotkania skrzyżowanie dróg ptn. PGR LIPA (WS 7250);
- (b) nr 2 061000 transportem 4K w ilości po 0,7 jo;
- (c) nr 3 061300 transportem 4K w ilości po 0,6 jo;

Punkty spotkania dla transportów nr 2 i nr 3 zostaną uzgodnione i przekazane w terminie późniejszym.

(2) do 3 BPG (w tym dla pododdziałów artylerii):

- (a) nr 1 do 052000 LUTY transportem 4BLog (amunicja specjalna do 122mm HB i BM-21);
- (b) nr 2 o 061000 LUTY transportem 4BLog;
- (c) nr 3 o 061600 LUTY transportem 4BLog;
- (d) Sposób zaopatrywania pododdziałów artylerii w amunicję (terminy dowozów, punkty spotkania w odniesieniu do transportów nr 1, nr 2 i nr 3) uzgodnić i zaplanować we własnym zakresie (w ćwiczeniu wg decyzji ćwiczących zespołów). Brakującą ilość amunicji na koniec dnia walki uzupełnić własnym transportem ze składów brygady.
- (e) Pozostałe przedsięwzięcia zabezpieczenia logistycznego - patrz Aneks N (ZABEZPIECZENIE LOGISTYCZNE).

5. DOWODZENIE I ŁĄCZNOŚĆ

- a. Dowodzenie realizowane będzie z SD 4 K;
- b. Łączność – patrz Aneks O (ŁĄCZNOŚĆ I INFORMATYKA);
- c. Meldunki składać: dobowe do 1900 z sytuacji o 1700
 doraźne w miarę potrzeb.

Nazwisko szefa wsparcia ogniowego 4K

Stopień

Za zgodność:

G 3

Apendyksy* (na potrzeby ćwiczenia nie wykonano):

- 1. Plan manewru.
- 2. Plan rozpoznania.
- 3. Plan zabezpieczenia geodezyjnego.

ANEKS F (OBRONA PRZECIWLOTNICZA) DO ROZKAZU OPERACYJNEGO NR 2 4K

Dokumenty odniesienia: Jak rozkaz operacyjny

Strefa czasowa: Alfa

1. **SYTUACJA**

a. **Przeciwnik.**

(1) Bazowanie przeciwnika powietrznego

- (a) 2DL- ILEMINICE
- (b) 201 eśb- KRZESZÓW (7626)
- (c) 202 eśb- STRIBRNY HRBET (4724)
- (d) 210 eś- pld. MISZKOWICE (6621)

(2) Dane o zagrożeniu powietrznym

- (a) 2DL – 20 x TORNADO, 16 x ALFA JET
- (b) 201 eśb- 11 x Mi-24 W
- (c) 202 eśb- 12 x Mi-28
- (d) 210 eś- 10 x Mi-2

(3) Dodatkowe informacje o przeciwniku powietrznym

- (a) Celem działania ŚNP „RAJLANDII” jest niszczenie, obezwładnienie stanowisk dowodzenia, odwodów, elementów wsparcia logistycznego
- (b) Śmigłowce będą wykonywać uderzenia na pierwszorzutowe pododdziały w czasie wychodzenia na rubież ataku z nad ugrupowania wojsk własnych
- (c) Na korpus przeciwnik może wykonać 82 ś/l
- (d) Dolot do obiektu ataku lotem konturowym z wykorzystaniem przeszkód terenowych (dolin, wąwozów i innych przeszkód terenowych itp.)
- (e) Należy liczyć się z częstym wykonywaniem przez śmigłowce zasadzek ogniowych po uprzednim przeniknięciu w głąb ugrupowania WISLANDII
- (f) Rozpoznanie lotnicze prowadzi będzie lotnictwo samolotami TORNADO ER, okresowo z wysokości 300-500 m pojedynczo i parami głównie z kierunku pld i pld-wsch.

ĆWICZEBNE

(g) Prawdopodobny kierunek rozpoznania powietrznego

MIEROSZÓW - ŚWIERZAWA

(h) Główne sposoby ataków samolotów myśliwsko-bombowych to uderzenia parami lub grupami 4-6 z loty nurkowego wykorzystując środki powierzchniowego rażenia, głównie bomby klasyczne (50,100,150, 200 kg)

(i) Nasilenie uderzeń ŚNP przeciwnika od 061400 LUTY

(4) Kierunki podejścia

(a) NR1- JAGNAŃKÓW (4332), SOBIESZÓW (3646)

(b) NR2- KAMIENNA GÓRA, KACZORÓW (4267)

(c) NR3- LUBAWKA (20710, PRZEŁĘCZ RZĘDZIŃSKA (3467),
MACIEJOWA (3962)

(5) Teren i pogoda

(a) od 060700 – ŚWIERZAWA (5463) oraz z kierunku południowo-zachodniego i zachodniego

b. Położenie wojsk własnych.

(1) LM w pasie działania 4 K zwalczą cele powietrzne z położenia dyżurowania w powietrzu i na lotniskach.

(2) 4 pplot osłania odwody 4 KA. Pułk ugrupowany 1 i 2 dplot na wsch. od m. BOLESŁAWIEC.

(3) RPW-21 rozwinięte na stanowisku pld. ŚWIERZAWA przekazują dane w S/R meldowania.

(4) z przodu system OPL 1 BPG.

(5) OPL BOT „BOLKÓW” w rejonie PIETRZYKÓW (8541)

c. Zmiany w podporządkowaniu.

Od 050800 LUTY 6 x ZU23-2 podporządkowane 3BPG

2. ZADANIE

We współdziałaniu z LM (OP), OPL OT osłonić oddziały korpusu w czasie przygotowania i realizacji zwrotu zaczepnego

3. REALIZACJA

a. Koncepcja OPL.

(1) Cel : Zapewnić skuteczną osłonę ZT korpusu w działaniach zaczepnych

(2) Główny punkt ciężkości osłony OPL skupiony na odwodzie korpusu w

strefie tyłowej

(3) We współdziałaniu z LM (OP) osłonić przed uderzeniami z powietrza zgrupowania uderzeniowe, niszcząc ŚNP na podejściach do osłanianych obiektów oraz nad nimi

(4) Ugrupowanie

(a) I linia : bplot bpg, dplot 1BPG, bplot BOT

(b) II linia : dplot 3BPG

(c) III linia : 4pplot

(d) Manewr dplot realizują w ugrupowaniu nacierających brygad

b. Zadania dla podległych oddziałów.

(1) 31 dplot

(a) zorganizować ó osłonę przeciwlotnicza zgodnie z decyzją dowódcy brygady

c. Wytyczne koordynujące.

(1) Bez zmian

(2) Uprawnienia do ostrzegania w OPL

(a) RSWP 11, w rej. pld. GÓRA POLNA (5546)

(b) RSWP 4, w rej. ZĘBOWICE (8556)

(c) RSWP 6, w rej. MARCISZÓW (4557)

(3) Plan stanów gotowości bojowej

(a) GB NR 1,2,3 – (GROM 1,2,3)

(b) NR 1- w przypadku nalotu ześrodkowanego w pozostałych okresach środki dyżurne

(c) NR 2 – w toku natarcia za wyjątkiem odpierania uderzeń ŚNP

(d) NR 3 – do uzupełnienia rakiet, MPS, odtworzenia zdolności bojowej

(4) Uprawnienia do nadawania stopnia swobody użycia uzbrojenia

(a) HIDACZ 4 – WCS – WT

(b) SHORADEZ 31 – WCS- WT

(c) SHORADEZ 1 – WCS – WF

(5) Kryteria identyfikacji

Bez zmian

(6) Ogólne reguły prowadzenia działań

(a) Cele powietrzne niszczyć we własnym sektorze

ĆWICZEBNE

odpowiedzialności, zwalczając samoloty od końca grup lecących najbliższej granicy sektora

- (b) Koordynację z LM w przestrzeni powietrznej realizować do wysokości 3000 m
- (c) Zwalczanie śmigłowców skupić na wysokościach od 50 do 100m
- (d) Do walki ze śmigłowcami przeciwpancernymi wykorzystać wszelkie możliwe środki ogniowe według decyzji dowódców ogólnowojskowych

(7) Bierna OPL

(a) wariant maskowania „ZÓŁTY”

(8) Aktywna OPL

Bez zmian

(9) Wczesne ostrzeżenie

(a) RSWP 4 – ZĘBOWICE (5683)

4. WSPARCIE LOGISTYCZNE

(1) Normy zużycia rakiet i amunicji na 06.00 LUTY

(a) rakiet GROM - 2 jo;

(b) amunicji przeciwlotniczej - 1,5 jo.

5. DOWODZENIE I ŁACZNOŚĆ

a. Dowodzenie.

(1) Zespół OPL 4K jak SD Korpusu

(2) Zastępca : zastępca dowódcy 4pplot

(3) Sygnały dowodzenia i współdziałania

(a) zakaz prowadzenia ognia - ZAPORA;

(b) zezwolenie na prowadzenie ognia - OKONO;

(c) odwołanie poprzednich sygnałów - DIAMENT;

(d) zakaz promieniowania - TAMA.

(e) samoloty, śmigłowce własne w strefie - IROKEZ

(f) śmigłowce własne na rubieży - APACH

(g) zakaz promieniowania EW - EKTRAN

(4) Meldunki

(a) terminowe o 2000 ze stanem z 1800

(b) doraźne - po każdym uderzeniach ŚNP przeciwnika.

b. Łączność.

ĆWICZEBNE

ANEKS G (INŻYNIERYJNY) DO ROZKAZU OPERACYJNEGO NR 2 4 K**Dokumenty odniesienia:** Jak rozkaz operacyjny**Strefa czasowa:** Alfa**1. SYTUACJA****a. Położenie sił przeciwnika. Aneks B (Rozpoznanie).**

Wojska inżynieryjne przeciwnika przystępują do realizacji rozbudowy inżynieryjnej terenu. Główny wysiłek skupiają na pośpiesznej rozbudowie fortyfikacyjnej oraz budowie zapór inżynieryjnych. Do 060800 LUTY wykonano 80% obiektów fortyfikacji polowej w zakresie prac I kolejności wykonania oraz urządzono węzły zapór inżynieryjnych w m. MYŚLAKOWICE, WOJANÓW, KACZORÓW, KARPACZ, KOWARY i KAMIENNA GÓRA. Pozostałe zapory oraz możliwości realizacji innych zadań inżynieryjnych przez przeciwnika – *według oceny ćwiczących.*

b. Położenie sił własnych.

- (1) 4 pdm w rejonie ptn. zach. JAWOR, MĘCINKA , MAŁUSZÓW od 022000 LUTY utrzymuje drogę rokadową korpusu: CHOJNÓW, ŚWIERZAWA, MUCHÓW, JAWOR, STRZEGOM oraz drogę dofrontową: LEGNICA , JAWOR. SD 4pdm - PGR MAŁUSZÓW ;
- (2) 4 BSap - w rejonie m. ZŁOTORYJA (6466). SD 4 Bsap – siedziba Starostwa Powiatu.

2. ZADANIE

Zabezpieczyć pod względem inżynieryjnym operację zaczepną 4 K.

3. REALIZACJA

a Główny wysiłek zabezpieczenia inżynieryjnego skupić na podejściu i rozwinięciu nacierającej 6DZ i 3 BPG oraz pokonaniu zapór minowych przeciwnika przed przednią linią jego obrony;

b. 4 BSap

- (1) od 052000 LUTY przydzielić 3 BPG na okres przygotowania i prowadzenia natarcia jedną ksap ze środkami rozminowania (2 ksap/1 bsap). Wymieniony pododdział skierować w rejon m. KONDRATÓW (6858);
- (2) na sygnał „PIORUN” na korzyść 3 BPG wykonać sześć przejść w zaporach

ĆWICZEBNE

minowych przed przednią linią obrony przeciwnika. Koordynatorem wykonania przejść – dowódca 3 BPG;

- c. **4 pdm** od 052000 LUTY przydzielić 3 BPG na okres przygotowania i prowadzenia natarcia jeden pluton drogowy (*1pld/1kd/2bdm*). Wymieniony pododdział skierować w rejon m. KONDRATÓW (6858);
- d. **1 BPG** od 060700 LUTY posiadać siły gotowe do torowania, na korzyść 3 BPG, trzech przejść w zaporach inżynieryjnych przeciwnika oraz trzech dróg od linii rozwinięcia 3 BPG w kolumny kompanijne do linii ataku. Kierunki, miejsca, terminy wykonania przejść oraz dokładny przebieg dróg uzgodnić z dowódcą 3 BPG, z którym nawiązać łączność radiową w sieci łączności dowódcy korpusu;
- e. **3 BPG** w toku natarcia torować, a następnie przekazać do utrzymania 4 pdm drogę: ŚWIERZAWA, WOJCIESZÓW, MARCISZÓW, KAMIENNA GÓRA, LUBAWKA. Punkt spotkania ptn. WOJCIESZÓW;
- f. **Wytyczne koordynujące:**
Za koordynację zadań inżynieryjnych realizowanych na korzyść 3 BPG odpowiada dowódca 3 BPG.

4. ZABEZPIECZENIE LOGISTYCZNE

Na okres przygotowania i prowadzenia natarcia 3 BPG przydziela się następujące środki minersko-zaporowe:

- | | |
|----------------------------------|-------------|
| - ładunki wydłużone ŁWD 100/5000 | - 12 kpl.; |
| - miny ppanc | - 600 kpl.; |
| - miny piech | - 200 szt.; |
| - materiał wybuchowy | - 1,0 t; |
| - ładunki UŁK | - 60 szt.; |
| - ładunki LK-2 | - 35 szt. |
| - zapory małowidoczne | - 36 szt. |

Wymienione środki dowieszone zostaną do 052000 LUTY w rejon pododdziałów logistycznych brygady.

5. DOWODZENIE I ŁACZNOŚĆ

Za planowanie i koordynację zadań zabezpieczenia inżynieryjnego korpusu odpowiada szef wojsk inżynieryjnych 4 K.

ANEKS I (OBRONA PRZECIWCHEMICZNA) DO ROZKAZU OPERACYJNEGO NR 2 4K

Dokumenty odniesienia: Jak rozkaz operacyjny

Strefa czasowa: Alfa

1. POŁOŻENIE:**a. Położenie przeciwnika:**

"POŁUDNIOWI" prowadzą działania z użyciem konwencjonalnych środków rażenia. Ich wojska są przygotowane do działań w warunkach skażeń. Utrzymują wysoką dyscyplinę obrony przeciwchemicznej. W dotychczasowych działaniach lotnictwo "POŁUDNIOWYCH" atakowało, między innymi, zakłady przemysłowe stosujące w produkcji toksyczne środki przemysłowe.

b. Wojska własne:

4 KZ dla potrzeb 3BPG wykonuje następujące przedsięwzięcia:

- wydziela zapas 6000 świec DM-11 i 100 świec BDSz-5;
- organizuje powietrzne rozpoznanie skażeń promieniotwórczych na ogólnych zasadach.

2. ZADANIE:

- a) Zapewnić wojskom warunki bezpiecznego działania w sytuacjach skażeń atmosfery toksycznymi środkami przemysłowymi, zachowując zdolność wojsk do działań w warunkach skażeń promieniotwórczych i chemicznych.

3. REALIZACJA:

- a) Zadania rozpoznania, monitoringu i likwidacji skażeń realizować własnymi siłami.
- b) W toku działań wykorzystać właściwości maskujące i oślepiające dymów, a przydzielone środki dymne zużyć na zabezpieczenie działań w dwóch pierwszych dniach walki.
- d) Wytyczne koordynujące:
- meldunki okresowe przedstawiać do 20.00 wg stanu na 19.00;
 - dane z powietrznego rozpoznania skażeń przekazywane będą na częstotliwości ... (patrz dane radiowe);
 - komunikaty meteorologiczne o warunkach w górnych warstwach atmosfery przekazywane będą co cztery

CWICZEBNE

godziny poczynając od 052000 LUTY.

4. ZABEZPIECZENIE LOGISTYCZNE:

- a) Punkty zaopatrywania w sprzęt i środki przeciwchemiczne - aneks „zabezpieczenie logistyczne”;
- b) W toku działań obronnych utrzymywać zapasy sprzętu i środków przeciwchemicznych zgodnie z normami. Uzupelnień dokonywać własnym transportem.

ANEKS N (ZABEZPIECZENIE LOGISTYCZNE) DO ROZKAZU OPERACYJNEGO Nr

24K

Dokumenty odniesienia: Jak rozkaz operacyjny

Strefa czasowa: Alfa

1. INFORMACJE OGÓLNE

a. Rozmieszczenie pododdziałów logistycznych 4BLog:

- (1) SD 4BLog – POLKOWICE (WT7406);
- (2) 40bzaop – ześrodkowany w rejonie m. BOLESŁAWIEC (WS4078);
- (3) 42bzaop - ześrodkowany w rejonie m. POLKOWICE (WT7406);
- (4) 41bzaop w mps - ześrodkowany w rejonie m. CHÓCIANÓW (WS6296);
- (5) 44btr - ześrodkowany w rejonie m. ŚCINAWA (WS9896);
- (6) 45btr – ześrodkowany w rejonie m. IŁOWA (WT1406);
- (7) 4krd – ześrodkowana w rejonie m. GŁOGÓW (WT7424);
- (8) 4kmt – ześrodkowana w rejonie m. GŁOGÓW (WT7424);
- (9) 41brem - ześrodkowany w rejonie m. ŻAGAŃ (WT2218);
- (10) 42brem – ześrodkowany w rejonie m. CHOJNÓW (WS6680);
- (11) 43bes - ześrodkowany w rejonie m. ŻARY (WT1020);
- (12) 41bwmed - ześrodkowany w rejonie m. ŻAGAŃ (WT2218);
- (13) 42bwmed - ześrodkowany w rejonie m. LEGNICA (WS8274);
- (14) 44kss – ześrodkowany w rejonie m. ŚCINAWA (WS9896);
- (15) 45kss – ześrodkowany w rejonie m. LEGNICA (WS8274).

b. Urządzenia logistyczne działające na korzyść 3BPG:

- (1) 40bzaop rozwinięty w m. BOLESŁAWIEC (WS4078) od 020700 LUTY;
- (2) Skład środków materiałowych (żywność, umundurowanie) w m. BOLESŁAWIEC (WS4078) czynny od 020600 LUTY;
- (3) Skład środków materiałowych (środki medyczne) w m. LEGNICA (WS8274) czynny od 021000 LUTY;
- (4) Stacjonarny skład MPS w m. ŚRODA ŚLĄSKA (XS1268) czynny od 020600 LUTY;
- (5) 42brem ześrodkowany m. CHÓJNÓW (WS6680) od 021000 LUTY;
- (6) Korpuśna GE nr3 działa od 052000 LUTY na kierunku 3BPG;
- (7) Stacjonarny szpital ZOZ m. JAWOR (WS8456) do wykorzystania od 051800 LUTY.

ĆWICZEBNE

c. Siły i środki logistyczne przydzielone 3BPG:

- (1) 3plewak z 43bes od 051900 LUTY;
- (2) 2plss z 45kss od 051900 LUTY;
- (3) 12kwmed, 12kszp z 42bwmed od 051900 LUTY.

d. Rejon logistyczny 4K – Apendyks 1. *

e. Zadanie

Główny wysiłek zabezpieczenia logistycznego skupić na pododdziałach i oddziałach 3BPG i 4BZ prowadzących natarcie w pierwszym rzucie operacyjnym. Do czasu rozpoczęcia natarcia zgromadzić następujące zapasy zaopatrzenia:

- (1) środki bojowe i materiałowe - wg obowiązującego urzutowania;
- (2) odtworzyć zdatność techniczną podstawowego UiSW oraz wyewakuować rannych i chorych z BPO i DPO. W toku obrony zapewnić pododdziałom i oddziałom 3BPG i 4BZ niezbędne dostawy zaopatrzenia oraz usługi specjalistyczne i gospodarczo-bytowe.

f. Koncepcja działania jednostek i urządzeń logistycznych 4K w toku operacji zaczepnej:

- (1) 4BLog od 021700 LUTY rozwinąć korpuśny skład ŚBiM w m. BOLESŁAWIEC oraz dowozić zaopatrzenie do 3BPG i 4BZ, pozostałe oddziały zaopatrzenie (z wyznaczonych źródeł) pobierają własnym transportem;
- (2) 4BLog od 021900 LUTY rozwinąć korpuśny PZUS w m. CHOJNÓW oraz zorganizować GE nr3 na kierunku natarcia 3BPG i nr4 na kierunku 4BZ. Ponadto wydzielić po dwa ciągniki WZT, jednym ciągniku WPT i dwa zestawy niskopodwoziowe;
- (3) 4BLog od 021900 LUTY rozwinąć KPO w m. LEGNICA i prowadzić ewakuację rannych i chorych z BPO 3BPG i 4BZ, pozostałe oddziały rannych i chorych ewakuować własnym transportem do przydzielonych szpitali stacjonarnych;
- (4) Drogi dowozu i ewakuacji:
 - (a) KLON: CHOJNÓW (WS6680), LEGNICA (WS8274), JAWOR (WS8456);
 - (b) Rokada LIPA: ŚWIERZAWA (WS6452), JAWOR (WS8456), STRZEGOM (WS9446);

2. ZABEZPIECZENIE MATERIAŁOWE I TECHNICZNE

a. Zaopatrzenie

- (1) Wielkość zapasów środków bojowych gromadzonych w 3BPG – ŚBiM wg obowiązującego urzutowania. Dodatkowo zgromadzić zapasy amunicji specjalnej dla środków artyleryjskich.

ĆWICZEBNE

(2) Normy zużycia zaopatrzenia w dniu 06 LUTY - patrz Apendyks 2.

(3) Organizacja zaopatrywania:

(a) klasa I (żywność i woda)

I. żywność – w 4BLog zgromadzić 3 rdz;

II. woda – 4BLog do 051900 LUTY dowieźć wodę konsumpcyjną dla 3BPG. PSTr remiza strażacka m. ZŁOTORYJA (WS6464).

(b) klasa II (przedmioty zaopatrzenia mundurowego i wyposażenia indywidualnego)

I. 4BLog do 051800 LUTY dowieźć do 3BPG brakujące do pełnych norm środki zaopatrzenia mundurowego.

(c) klasa III (materiały pędne i smary)

I. 4BLog do 051700 LUTY dowieźć do 3BPG brakującą ilość paliw – BS, ON_{pk} i ON_{pg}. PSTr remiza strażacka m. ZŁOTORYJA (WS6464).

II. 3BPG – brakującą ilość paliw na koniec dnia walki pobrać własnym transportem z wyznaczonych źródeł zaopatrzenia.

(d) klasa IV (materiały budowlane i konstrukcyjne) – wykorzystanie wg potrzeb;

(e) klasa V (środki bojowe)

I. 3BPG do 051600 LUTY brakującą ilość środków bojowych pobrać własnym transportem z 40bzaop rozwiniętego w m. BOLESŁAWIEC;

II. 3BPG do 052000 LUTY 4BLog dowiezie następującą ilość środków minersko-zaporowych oraz amunicji specjalnej do środków artyleryjskich:

- miny ppanc.	- 600 kpl.;
- miny ppiech.	- 200 kpl.;
- materiał wybuchowy	- 1 tona;
- ładunki wydłużone ŁWD 100/500	- 12 kpl.;
- ładunki UŁK	- 60 szt.;
- ładunki ŁK-2	- 35 szt.;
- zapory małowidoczne	- 36 szt.;
- am. dymna	- 3,8 tony;
- am. oświetlająca	- 1,9 tony.
- am. raketowa do zdalnego min.	- 16 ton.

PSTr remiza strażacka m. ZŁOTORYJA (WS6464).

III. 3BPG do 061000 LUTY 4BLog dowiezie następującą ilość amunicji:

ĆWICZEBNE

strzeleckiej	- 15 ton;
strzeleckiej pokładowej	- 2 tony;
moździerzowej	- 12 ton;
artyleryjskiej do ognia poś.	- 23 tony;
rakietowej	- 81 ton;
ppanc	- 4 tony;
przeciwlotniczej	- 15 ton;
BWP	- 3,5 tony;
PPK	- 1,5 tony.

PSTr przejazd kolejowy m. WOJCIESZÓW (WS6444).

IV. 3BPG do 0516 LUTY 4BLog dowiezie następującą ilość amunicji:

moździerzowej	- 6 ton;
artyleryjskiej do ognia poś.	- 19 tony;
rakietowej	- 41 tony.

PSTr przejazd kolejowy m. WOJCIESZÓW (WS6444).

V. 3BPG – brakującą ilość ŚBiM na koniec dnia walki pobrać własnym transportem z wyznaczonych źródeł zaopatrzenia.

(f) klasa VI (artykuły handlu wojskowego)

I. 4BLog do 051900 LUTY zgłoszone potrzeby dowieźć do 3BPG.

(g) klasa VII (uzbrojenie i sprzęt wojskowy)

I. 4BLog o 051900 LUTY na PSTr remiza strażacka m. ZŁOTORYJA (WS6464) przekazać do 3BPG dwa ciągniki WZT, jeden ciągnik WPT oraz dwa zestawy niskopodwoziowe.

(h) klasa VIII (leki, środki opatrunkowe i sprzęt sanitarno - medyczny)

I. 4BLog do 051800 LUTY dowieźć do 3BPG środki medyczne do pełnych norm.

(i) klasa IX (podzespoły, części zamienne oraz materiały eksploatacyjne)

I. 3BPG do 052000 LUTY pobrać z 40bzaop rozwiniętego w m. BOLESŁAWIEC brakujące ilości materiałów eksploatacyjnych.

(j) klasa X (artykuły powszechnego użytku)

I. 3BPG zaopatrywanie w materiały powszechnego użytku – jak dotychczas.

b. Transport

(1) 3BPG do 052000 LUTY przekazać do CZD 4K potrzeby w zakresie ruchu pojazdów po drogach korpusnych;

ĆWICZEBNE

- (2) 4BLog utrzymywać zorganizowane 2 posterunki kontroli i regulacji ruchu na drodze *KLON* w m. CHOJNÓW oraz na drodze *LIPA* w m. JAWOR.

c. Służby/obsługa

- (1) 3BPG – przyjąć na zaopatrzenie 3plewak z 43bes, 2plss z 45kss oraz 12kwmed i 12kszp z 42bwmed.

d. Siła robocza

- (1) 4BLog od 050600 LUTY do 052400 LUTY przydzielam 250 pracowników cywilnych do wykonywania prac przeładunkowych. Miejsce odbioru Urząd Miasta m. BOLESŁAWIEC.

e. Remonty i obsługiwane techniczne

(1) Rozpoznanie

- (a) 4BLog od 052000 LUTY zorganizować rozpoznanie techniczne na kierunku działania 3BPG;
- (b) 4BLog do 052000 LUTY przeprowadzić rozpoznanie i oznakować drogi ewakuacji technicznej z kierunku działania 3BPG do PZUS korpusu;
- (c) 3BPG rozpoznanie techniczne w rejonie obrony organizować własnymi siłami i środkami wg obowiązujących zasad.

(2) Ewakuacja

- (a) 4BLog od 060500 LUTY uszkodzone UiSW z rejonu działania 3BPG ewakuować do PZUS korpusu i przydzielonych warsztatów remontowych infrastruktury terenowej;
- (b) 4BLog od 052000 LUTY wydzielić GE nr3 na kierunku działania 3BPG;

(3) Remont

- (a) 4BLog ograniczyć wykonywanie remontów UiSW w PZUS do II i III stopnia;
- (b) 4BLog do 021900 LUTY rozwinąć PZUS z wykorzystaniem obiektów warsztatowych PKS w m. CHOJNÓW.

3. ZABEZPIECZENIE MEDYCZNE

a. Ewakuacja

- (1) 4BLog od 060500 LUTY prowadzić ewakuację rannych i chorych z BPO 3BPG w pierwszej kolejności do szpitala ZOZ m. JAWOR, następnie do KPO w m. LEGNICA;
- (2) 4BLog od 060500 LUTY rannych i chorych wymagających kwalifikowanej pomocy medycznej o profilu chirurgicznym i internistycznym ewakuować bezpośrednio do 105 Wojskowego Szpitala Klinicznego w m. WROCŁAW.

ĆWICZEBNE

b. Hospitalizacja

- (1) 4BLog od 060500 LUTY rannych z uszkodzeniami dróg oddechowych kierować bezpośrednio na hospitalizację do szpitala chorób płucnych w m. ŻARY.

4. SPRAWY PERSONALNE

- a. 3BPG – meldunki o stanie osobowym składać do 2000, w przypadku strat masowych – natychmiast;
- b. dotyczy jeńców wojennych – jeńców przekazywać żandarmerii na CZD SD 4K;
- c. Kapelan 4K o 052000 LUTY odprawi mszę polową w rejonie SD 4BLog, a od 052400 LUTY przebywać będzie na SD 4K;
- d. Grzebanie poległych i zmarłych żołnierzy.

- (1) 3BPG – od 052000 LUTY zorganizować grupy oczyszczania pola walki. Ciała poległych gromadzić w pobliżu BPO;
- (2) 4BLog od 051800 LUTY wydzielić 40 żołnierzy oraz 20 samochodów ciężarowo-terenowych do ewakuacji ciał poległych w rejon cmentarza w m. JAWOR;
- (3) 4BLog od 060600 LUTY organizować na cmentarzu w m. JAWOR uroczysty pochówek poległych żołnierzy.

5. WSPÓŁPRACA WOJSKOWO - CYWILNA

- a. 3BPG – do 051800 LUTY szef S4 nawiązać współdziałanie z władzami terenowymi w sprawie wykorzystania pomieszczeń szkół i przychodni lekarskich do rozwinięcia BPO, wykorzystania miejscowej infrastruktury materiałowej i technicznej oraz udziału miejscowej ludności w likwidacji pożarów i innych klęsk żywiołowych.

6. INNE SPRAWY

- a. Rozmieszczenie stanowisk dowodzenia

- (1) SD 4K rozwinięte w m. LEGNICA.

- b. Ograniczenia w łączności

- (1) Patrz Aneks O (Łączność i informatyka).

- c. Umowne sygnały dowodzenia

- (1) Jak dotychczas.

- d. Kryptonimy i numery osób funkcyjnych

- (1) Jak dotychczas.

- e. 4BLog od 021200 LUTY przyjąć na zaopatrzenie kz z 5DZ do obrony i ochrony transportów z amunicją.

Apendyksy:

ĆWICZEBNE

Nr1 - Rejon Logistyczny 4K. *

Nr2 - Normy zużycia zaopatrzenia na 06 LUTY.

Nr3 - Plan zabezpieczenia logistycznego 4K. *

* UWAGA! Dla potrzeb ćwiczenia ww. punktów nie opracowywano.

ĆWICZEBNE

APENDYKS 2 (NORMY ZUŻYCIA ZAOPATRZENIA NA 06 LUTY) DO ANEKSU N (ZABEZPIECZENIE LOGISTYCZNE)
DO ROZKAZU OPERACYJNEGO Nr 1 4K

Rodzaj zaopatrzenia	jk	5DZ	6DZ	3BPG	4BZ	4BA	4BSap	4pplot	4pr	4BLog
1	2	3	4	6	7	8	9	10	11	12
A. Amunicja										
- strzelecka	jo	*	*	1,0	*		*	*	*	*
- strzelecka pokł.	jo			1,0						
- moździerzowa	jo			1,5						
- artyleryjska	jo			1,8**						
- artyleryjska ppanc	jo			1,0						
- czolgową/BWP	jo			1,2						
- przeciwlotnicza	jo			1,5						
- raketowa	jo			1,0***						
- ppk	jo			1,0						
- plot.poc.rak.	jo			1,0						
B. Środki inż. sap.										
- miny ppanc.	kpl.			2 000						
- miny ppiech.	kpl.			800						
- materiał wybuch.	kg			3 000						
- ładunki wydł.	kpl.			150						
C. Środki wojsk opchem										
dymne:										
- RGD	szt.			500						
- świeca DM-11	szt.			250						
- świeca BDSz -6	szt.			75						
D. Paliwa płynne										
- BS	jn			3,0						
- On _{pk}	jn			3,0						
- On _{pg}	jn			2,0						

UWAGA * Dla potrzeb ćwiczenia nie opracowano.

** dodatkowo 240 poc. amunicji dymnej i 120 poc. amunicji oświetlającej.

*** dodatkowo jedna salwa baterijna amunicji do zdalnego minowania.

2-N-1 z 1
ĆWICZEBNE

**ANEKS L (DZIAŁANIA PSYCHOLOGICZNE) DO ROZKAZU OPERACYJNEGO
NR 2 4K**

1. POŁOŻENIE:

a. Położenie przeciwnika:

(I) Aneks B - (Rozpoznanie)

2. ZADANIE:

Działalność oświatowo - wychowawczą ukierunkować na:

- zapoznanie z nową, korzystną dla naszych wojsk sytuacją polityczno-militarną i taktyczną;
- wzbudzanie wśród żołnierzy odwagi, zdecydowania i ofensywności;
- mobilizowanie żołnierzy do szybkiej i terminowej realizacji zadań w czasie natarcia.

3. REALIZACJA:

W etapie planowania natarcia:

1. Dokonać oceny strat moralno-psychicznych i uwzględnić wnioski wynikające z tych szacunków w planowaniu natarcia;
2. Uzyskane informacje konsultować z ocenami służb medycznych, kontrwywiadu oraz danymi uzyskanymi od terenowych organów administracji państwowej i wojskowej;
3. W toku odtwarzania zdolności bojowej wykorzystać dane o zachowaniach żołnierzy wojsk „RAJLANDII” w dotychczasowych działaniach, w celu zwiększenia odporności psychicznej i podniesienia wartości moralno-bojowych naszych żołnierzy.

W etapie organizowania i wykonania natarcia:

1. Koordynować na szczeblach ZT, oddziałów pracę informacyjno-wyjaśniającą i mobilizującą realizowaną przez dowódców, oficerów wychowawczych, żandarmerię i służby medyczne, eliminować rozbieżności treści, form oddziaływań oraz czasu wykonywanych przedsięwzięć.
2. W realizacji zadań oświatowo-wychowawczych współdziałać ze służbą duszpasterską.
3. Opracować prognozę strat moralno-psychicznych. Szacunki uwzględnić w propozycjach składanych dowódcom do podjęcia decyzji.
4. Współdziałać z jednostkami OT w procesie koordynacji oddziaływań informacyjnych.
Eliminować źródła niekorzystnych reakcji żołnierzy w toku walki i w rejonach zniszczeń.

ANEKS O ŁACZNOŚĆ I INFORMATYKA do ROZKAZU OPERACYJNEGO nr 2

4 K

Dokumenty odniesienia: Jak rozkaz operacyjny

Strefa czasowa: Alfa

1. SYTUACJA

a. **Przeciwnik.** Aneks B (Rozpoznanie).

b. **Wojska własne.**

Węzły łączności:

- SD 4 K LEGNICA - czynny od 051500 luty;
- ZSD 4 K JAWOR - czynny od 051500 luty;
- SD 6DZ GOŚCISKÓW - czynny od 052400 luty;
- SD 4 BZ OLSZANA - czynny od 052400 luty;
- SD 1 BPG SĘDZISŁAW ŚLĄSKI - czynny od 051500 luty;
- PWS 41 BOLKÓW - czynny od 051500 luty;
- PWS 42 ZŁOTORYJA - czynny od 051500 luty;

Położenie węzłów łączności operacyjno-taktycznej sieci łączności korpusu -
apendyks1.

2. ZADANIE

Zorganizować system łączności korpusu do operacji zaczepnej w nakazanym obszarze. Stacjonarną sieć łączności wykorzystywać zgodnie z kodem PIAST - 43 procedury łączności. Polową sieć łączności rozwinąć siłami i środkami podległych jednostek łączności. Ponadto być w gotowości do działania zgodnie z planem alternatywnym na sygnał „ARKAN”.

3. REALIZACJA

System łączności korpusu zorganizuję zgodnie z wymaganiami systemu dowodzenia, poprzez rozwinięcie operacyjno-taktycznej sieci łączności, węzłów łączności stanowisk dowodzenia korpusu oraz sieci poczty polowej w obszarze działania.

Dowiązanie węzłów łączności stanowisk dowodzenia korpusu do węzłów sieciowych zgodnie z kodem PIAST -43 procedury łączności.

Taktyczna sieć łączności podległych związków taktycznych i oddziałów dowiązana zostanie do operacyjno-taktycznej sieci łączności korpusu cyfrowymi traktami

ĆWICZEBNE

radioliniowymi i przewodowymi.

Łączność radiową zapewnić zgodnie z kodem SOBIESKI -43 procedury łączności.

- a. 4 BZ - Zorganizować łączność brygady w nakazanym pasie siłami i środkami podległych jednostek łączności.

Węzeł łączności brygady dowiązać traktem radioliniowym i kablowym do węzła sieciowego korpusu nr 42 zgodnie z apendyksem 2.

Zorganizować łączność współdziałania z 3 BPG.

- b. 6 DZ - Zorganizować łączność dywizji w nakazanym pasie siłami i środkami podległych jednostek łączności.

Taktyczną sieć łączności dywizji dowiązać traktami radioliniowymi i kablowymi do dwóch węzłów sieciowych 42 i 43 korpusu, zgodnie z apendyksem 2.

Zorganizować łączność współdziałania z 4 BZ.

- c. 3 BPG - Zorganizować łączność w nakazanym rejonie siłami i środkami podległych jednostek łączności.

WŁ SD brygady dowiązać traktem radioliniowym i kablowym zgodnie z apendyksem 2.

Zorganizować łączność współdziałania z 4 BZ.

Ponadto zapewnić łączność z przydzielonymi pododdziałami.

- d. 4 pdow – rozwinąć:

- operacyjno-taktyczną sieć łączności korpusu w nakazanym obszarze - zgodnie z apendyksem 2;
- stanowiska dowodzenia / SD, ZSD / a w ich ramach rozwinąć i eksploatować węzły łączności korpusu w nakazanych rejonach, które dowiązać do operacyjno-taktycznej sieci łączności - zgodnie z apendyksem 2;
- wojskową stację pocztową (WSP) - w rejonie stanowisk dowodzenia.

Łączność radiową zapewnić zgodnie z kodem SOBIESKI - 43 procedury łączności.

Z węzłów łączności stanowisk dowodzenia zapewnić łączność dowództwu z przełożonym, podwładnymi, sąsiadami oraz z współdziałającymi.

Przyjąć cyfrowe trakty radioliniowe i kablowe z węzłów łączności stanowisk dowodzenia podległych związków taktycznych i oddziałów, a także z taktycznych

sieci łączności ZT zgodnie z apendyksem 2.

e. Wytyczne koordynujące:

(1) Ogólne:

Gotowość systemu łączności - 060300 LUTY.

Kontrola czasu codziennie o godz. 07.00 i 18.00 w S/R nr 425.

Dobowe meldunki o stanie łączności i informatyki do 20.00 z 19.00.

Rejony rozmieszczenia węzłów łączności stanowisk dowodzenia i pomocniczych węzłów łączności taktycznej sieci łączności podać w meldunkach do 051900 LUTY.

(2) Łączność środkami przewodowymi i radioliniowymi:

a) Obowiązują KODY procedury łączności dla środków przewodowych:

- w 6 DZ PIAST – 463;
- w 4 BZ PIAST – 443;
- w 3 BPG PIAST - 433;
- w 4 pdow PIAST – 43.

b) Obowiązują KODY procedury łączności dla środków radioliniowych:

- w 6 DZ CHROBRY– 462;
- w 4 BZ CHROBRY– 442;
- w 3 BPG CHROBRY- 432;
- w 4 pdow CHROBRY– 43.

(3) Łączność środkami radiowymi:

a) Obowiązują KODY procedury łączności:

- w 6 DZ SOBIESKI– 463;
- w 4 BZ SOBIESKI– 443;
- w 3 BPG SOBIESKI- 433;
- w 4 pdow SOBIESKI – 43.

b) W relacjach radiowych KF i UKF średniej mocy obowiązuje praca zmiennymi sygnałami i kryptonimami radiostacji. Stałe sygnały i kryptonimy radiostacji zezwala się wykorzystywać, tylko w przypadku braku możliwości naboru zmiennych sygnałów rozpoznawczych lub kryptonimów oraz w przypadku utraty łączności w wyniku braku błędów związanych z ich naborem.

ĆWICZEBNE

c) Stałe kryptonimy i sygnały rozpoznawcze radiostacji osób funkcyjnych:

- Dowódca 4K - ZEFIR - 77; T7FN
- PPD-2 4K - SATURN - 33; M3KL

W/w osoby funkcyjne mogą się włączać na prawach pierwszeństwa /po sygnałach alarmowych/ do sieci i kierunków radiowych do szczebla ZT/ODDZIAŁU/ włącznie.

d) Sygnały rozpoznawcze i kryptonimy radiostacji w/w osób funkcyjnych powinny być wpisane w wyciągach tabel danych radiowych, radiotelegrafii na wywołanie tych osób funkcyjnych winni odpowiadać natychmiast.

(4) Numeracja węzłów łączności i abonentów zgodnie z kodem PIAST -43 i SOBIESKI -43 procedury łączności.

(5) Łączność środkami pocztowymi:

a) Obowiązują KODY procedury łączności:

- w 6 DZ ŚMIAŁY- 463;
- w 4 BZ ŚMIAŁY- 443;
- w 3 BPG ŚMIAŁY- 433;
- w 4 pdow ŚMIAŁY - 43.

Do czasu rozpoczęcia działań przestrzegać obowiązujących zasad bezpieczeństwa łączności. O ich naruszeniu natychmiast meldować kierownikowi zespołu łączności i informatyki korpusu (w ćwiczeniu rozjemcy ds. łączności).

4. ZABEZPIECZENIE LOGISTYCZNE

a. Aneks N /Zabezpieczenie Logistyczne/.

5. DOWODZENIE I ŁACZNOŚĆ

a. Dowodzenie:

- (1) Dowodzenie oddziałami łączności bez zmian.
- (2) Kierowanie systemem łączności z PK i SŁ i I Centrum Wsparcia Dowodzenia na SD 4K w przypadku jego obezwładnia lub zniszczenia z PK i SŁ i I Centrum Wsparcia Dowodzenia na ZSD 4K.

b. Łączność:

- (1) Sieć łączności na potrzeby kierowania systemem łączności wydzielić zgodnie ze stałymi wytycznymi.

Apendyksy:

- 1 - wykaz pomocniczych i sieciowych węzłów łączności.
- 2- wykaz traktów dowiązań węzłów łączności korpusu.

APENDYKS 1 DO ANKESU O (ŁĄCZNOŚĆ I INFORMATYKA)

Wykaz pomocniczych i sieciowych węzłów łączności

Rodzaj węzła	Nr węzła	Rejon rozmieszczenia	Dostęp	Wyposażenie	Uwagi
PWS	41	BOLKÓW	10x512 kbit/s/RL 10x256 kbit/s/PKD 4x 512 kbit/s 4x 256 kbit/s	UT z KX 30 PCM	
WS	42	ZŁOTORYJA	10x512 kbit/s/RL 10x256 kbit/s/PKD 4x 512 kbit/s 4x 256 kbit/s	UT z KX 30 PCM	
WS	43	BOLESŁAWIEC	10x512 kbit/s/RL 10x256 kbit/s/PKD 4x 512 kbit/s 4x 256 kbit/s	UT z KX 30 PCM	
PWS	46	JELENIA GÓRA	10x512 kbit/s/RL 10x256 kbit/s/PKD		
PWS	45	WAŁBRZYCH	10x512 kbit/s/RL 10x256 kbit/s/PKD		
PWS	47	CHOJNÓW	10x512 kbit/s/RL 10x256 kbit/s/PKD		
PWS	48	STRZEGOM	10x512 kbit/s/RL 10x256 kbit/s/PKD		

ĆWICZEBNE

APENDYKS 2 DO ANEKSU O (ŁĄCZNOŚĆ I INFORMATYKA)

Wykaz traktów dowiązania węzłów łączności stanowisk dowodzenia korpusu i pomocniczych węzłów łączności związków taktycznych oraz węzłów łączności stanowisk dowodzenia brygad.

LP.	RELACJA			Przepustowość i rodzaj traktu	Wykonawca
	Nr WS/PWS 4KZ	Węzły łączn. SD 4KZ	PWŁ, WŁ SD ZT/Oddziału		
1.	42	WŁ SD		512 kbit/s/RL 256 kbit/s/TKM	4 pdow
2.	47			512 kbit/s/RL 256 kbit/s/TKM	
3.	48	WŁ ZSD		512 kbit/s/RL 256 kbit/s/TKM	
4.	41			512 kbit/s/RL 256 kbit/s/TKM	
5.	42		4 BZ	512 kbit/s/RL 256 kbit/s/PKD	4 pdow 4 BZ
6.	46		3 BPG	512 kbit/s/RL 256 kbit/s/PKD	4 pdow 3 BPG
7.	43		6 DZ	512 kbit/s/RL 256 kbit/s/PKD	4 pdow 6 DZ
8.	42			512 kbit/s/RL 256 kbit/s/PKD	

ANEKS P (OT) DO ROZKAZU OPERACYJNEGO NR 2 4 K

Dokumenty odniesienia: Jak rozkaz operacyjny

Strefa czasowa: Alfa

1. SYTUACJA

a. Przeciwnik.

Po utracie inicjatywy operacyjnej wojska „RAJLANDII” będą usiłowały rozpoznać przygotowania „WISLANDII” do wykonania zwrotu zaczepnego i utrudnić je uderzeniami z powietrza na kolumny w ciasninach terenowych i dywersją na obiektach komunikacyjnych. Na terenach, które zostaną odzyskane w wyniku zwrotu zaczepnego należy liczyć się z działaniami nieregularnymi pozostałości rozbitego przeciwnika.

b. Wojska własne.

Rejonowa Komenda OT JELENIA GÓRA wspiera i zabezpiecza działania wojsk oraz prowadzi obronę terytorialną w obszarze SUDETÓW, we współdziałaniu z lokalnymi ogniwami pozamilitarnymi.

11 i 12 bp OT – w obronie m. JELENIA GÓRA.

Częściowo rozbity 13 bp OT – po utracie m. KAMIENNA GÓRA – przeszedł do działań nieregularnych w zawczasu przygotowanym rejonie „BÓR” – w RUDAWACH JANOWICKICH.

1 bp z 5 Dolnośląskiej BOT od godzin wieczornych 04 LUTY organizuje obronę na rubieży: BOLKÓW – WIERZCHOSŁAWICE z zadaniem zaryglowania węzła komunikacyjnego BOLKÓW.

2. ZADANIE

RKOT JELENIA GÓRA wesprze przy pomocy policji 3 BPG w regulowaniu ruchu na drogach marszu.

Na terenach odzyskanych w wyniku planowanego zwrotu zaczepnego zapewni ochronę zdobyczy wojennych i ocalałych, ważnych obiektów infrastruktury. W większych miejscowościach wystawi komendantury wojenne i będzie wspierał funkcjonowanie ocalałych władz samorządowych w zachowaniu bezpieczeństwa i porządku na zapleczu wojsk.

Będzie pośredniczyć w kontaktach cywilno-wojskowych i koordynować wsparcie ogniw pozamilitarnych..

3. REALIZACJA

a. Zamiar.

- (1) Celem obrony terytorialnej jest wsparcie wysiłków dla stworzenia warunków wejścia 3 BOT do zwrotu zaczepnego, a następnie zwalczanie dywersji oraz wsparcie władz i ludności na wyzwolonych terenach wyzwolonych,
- (2) Główny wysiłek obrona terytorialna skupia na: obronie m. JELENIA GÓRA.

b. Zadania terytorialnych organów dowodzenia i wojsk OT:

- (1) informowanie operacyjne wojsk danymi z terytorialnego systemu rozpoznania;
- (2) wspieranie działań wojsk w ochronie dróg marszu i tyłów. W tym celu TKOT JELENIA GÓRA przekaze 2 kp OT z 11 bp OT w podporządkowanie dowódcy 3 BPG. Miejsce przekazania : STARA KRAŚNICA 20 km płn-wsch JELENIA GÓRA 052200 LUTY.
- (3) aktywizacja działań nieregularnych w rejonie „BÓR” – lasy wsch KARPACZ, wiązanie walką odwodów przeciwnika, zwalczanie jego niewielkich sił oraz zdobycie ciałnin terenowych i utrzymanie ich do czasu podejścia nacierających wojsk;
- (4) ochrona obiektów.

nr obiektu	nazwa obiektu	siły ochrony
22 bochr		
0220	Zapora wodna Pilchowice rz. Bóbr	kochr
0221	most drogowy stara Kraśnica rz. Kaczawa	ploch
0222	most drogowy Marciszów rz. Kaczawa	ploch
0223	most drogowy Łomnica rz. Łomnica	ploch
0224	węzeł sieciowy Łączności nr 27 Bolków	drochr
0226- 0228	Koszary, składy garnizonowe Jelenia Góra	1,5 kochr

- (5) ochrona zdobyczy wojennych i ocalałych, ważnych obiektów infrastruktury.

ĆWICZEBNE

- (6) ewakuacja jeńców wojennych;
- (7) odtwarzanie na odzyskanych terenach systemu OT i wsparcie funkcjonowania ocalałych władz samorządowych w zachowaniu bezpieczeństwa i porządku na zapleczu wojsk.

c. zadania realizowane przez siły (ogniwa) pozamilitarne

Za pośrednictwem RKOT

- (1) zapewnienie porządku i bezpieczeństwa publicznego na zapleczu walczących wojsk, egzekwowanie rygorów stanu wojennego (godziny policyjnej, zakazu przemieszczania, obowiązku meldunkowego);
- (2) zapewnienie swobody ruchu na drogach:
 - zwolnienie dróg
 - osłona techniczna dróg
 - regulacja ruchu w miastach;
- (3) wsparcie logistyczne wojsk:
 - udostępnienie miejscowych zasobów materiałowych i źródeł wody;
 - lecznictwo;
 - świadczenia rzeczowe i osobiste (kwatery i usługi, także bezpośrednio przez wójtów);
- (4) udostępnienie łączności stacjonarnej;
- (5) udział w rozbudowie inżynieryjnej terenu;
- (6) ewakuacja ludności z rejonów walk.

d. wytyczne koordynujące

- (1) priorytet – wspieranie wojsk 4 K ;
- (2) wykorzystanie (przydział) dróg i obiektów infrastruktury oraz miejscowych zapasów uzgadniać z RKOT;
- (3) co najmniej z wyprzedzeniem jednego dnia uprzedzać starostów i burmistrzów o zamiarze ewentualnego wycofania wojsk.

12834

176

ĆWICZEBNE

4. ZABEZPIECZENIE LOGISTYCZNE

Realizowane będzie w systemie OT z wykorzystaniem stacjonarnej infrastruktury oraz świadczeń osobistych i rzeczowych.

Utrzymywać gotowość do zabezpieczenia działań nieregularnych z przygotowanych zapasów wg odrębnych rozkazów.

5. DOWODZENIE I ŁACZNOŚĆ

- (1) OT dowodzi komendant RKOT;
- (2) Dowódcy wojsk operacyjnych w zakresie OT posiadają uprawnienia:
 - dca 4 K – OPCON
 - dca dywizji - TACON
 - dca brygad - TACON;
- (3) kierowanie działaniami nieregularnymi w systemie OT wg odrębnych rozkazów;
- (4) SD RKOT i KG cz.W w DMP, w razie zniszczenia lub ewakuacji władz cywilnych – na ZMP.



Wydrukowano w 60 egz.
Egz. nr 1 – 20 Dokumentacja ćwiczenia
Egz. nr 21 - 60 Bibl. Gł. DZN
Wyk. mjr Z. KLAWITTER z zespołem autorskim.
Druk AON nr 1126/WW

