

A 1 2 3 4 5 6 M 8 9 10 11 12 13 14 15 B 17 18 19



AKADEMIA OBRONY NARODOWEJ

Do użytku służbowego

Egz. Nr 2

Ppłk dr inż. Zdzisław BURAWSKI

STUDIUM TAKTYCZNE

PRACA SZEFA WOJSK INŻYNIERYJNYCH KORPUSU
W ZAKRESIE PLANOWANIA PRZEDSIĘWZIĘĆ
INŻYNIERYJNYCH REALIZOWANYCH W RAMACH
MASKOWANIA OPERACYJNEGO

„Maskowanie - 3”

Biblioteka Główna
Akademii Obrony Narodowej

~~S/3381~~



05-003881-002-0



WARSZAWA

68900

WYDZIAŁ WOJSK LĄDOWYCH
KATEDRA WOJSK INŻYNIERYJNYCH



Do użytku służbowego

Egz. nr**2**.....

Ppłk dr inż. Zdzisław BURAWSKI

STUDIM TAKTYCZNE

*PRACA SZEFA WOJSK INŻYNIERYJNYCH KORPUSU
W ZAKRESIE PLANOWANIA PRZEDSIĘWZIĘĆ INŻYNIERYJNYCH
REALIZOWANYCH W RAMACH MASKOWANIA OPERACYJNEGO*

"Maskowanie-3"



SPIS TREŚCI

WSTĘP	5
ROZDZIAŁ I. Historyczny aspekt procedur pracy szefa wojsk inżynieryjnych KZ w zakresie organizacji przedsięwzięć inżynieryjnych realizowanych w ramach maskowania operacyjnego	11
1.1. Wnioski z pracy sztabów saperskich wyższych dowództw w dziedzinie planowania przedsięwzięć inżynieryjnych w ramach maskowania operacyjnego	11
1.1.1. Procedury planowania przedsięwzięć inżynieryjnych realizowanych w ramach maskowania operacyjnego w czasie drugiej wojny światowej	14
1.1.2. Wnioski z doświadczeń pracy Szefostwa i sztabów wyższych dowództw wojskowych państw obcych w dziedzinie planowania przedsięwzięć inżynieryjnych w ramach maskowania operacyjnego	16
1.1.3. Wnioski z doświadczeń pracy Szefostwa i sztabów wyższych dowództw Wojsk Inżynieryjnych Wojska Polskiego w dziedzinie planowania przedsięwzięć inżynieryjnych w ramach maskowania operacyjnego	19
1.2. Wnioski uogólniające stan obowiązujących procedur planowania przedsięwzięć inżynieryjnych realizowanych w ramach maskowania operacyjnego	20
ROZDZIAŁ II. Procedura planowania przedsięwzięć inżynieryjnych wykonywanych w ramach maskownia wojsk i obiektów w działaniach operacyjnych	22
2.1. Plan maskowania operacyjnego	22
2.2. Obowiązki szefa wojsk inżynieryjnych korpusu w zakresie planowania przedsięwzięć inżynieryjnych realizowanych w ramach maskowania operacyjnego	24
2.2.1. Istota pracy szefa wojsk inżynieryjnych związku operacyjnego w zakresie planowania przedsięwzięć inżynieryjnych realizowanych w ramach maskowania operacyjnego	24
2.2.2. Zasadnicze problemy inżynierii wojskowej niezbędne w pracy planistycznej szefa wojsk inżynieryjnych korpusu w aspekcie sposobów maskowania i wyceny efektywności przedsięwzięć inżynieryjnych skrywania wojsk i wprowadzania w błąd przeciwnika	31
2.2.2.1. Zasady inżynierii wojskowej w aspekcie sposobów realizacji przedsięwzięć inżynieryjnych maskowania oraz wyceny efektywności przedsięwzięć inżynieryjnych skrywania wojsk i wprowadzania w błąd przeciwnika	31
2.2.2.2. Wykonywanie przedsięwzięć inżynieryjnych w ramach maskowania wojsk i obiektów w pasie obrony	36
2.2.2.3. Wykonywanie przedsięwzięć inżynieryjnych w ramach maskowania wojsk i obiektów w działaniach zaczepnych związku taktycznego	37
2.2.2.4. Planowanie wykonywania obiektów pozornych w rejonach ześrodkowania	38
ZAKOŃCZENIE	43
SPIS LITERATURY	44
ZAŁĄCZNIKI	46

WSTĘP

Przedsięwzięcia inżynieryjne w ramach maskowania operacyjnego stosowano od „zawsze” gdy istniała „wojna” - inną tylko nosiły nazwę - dlatego też na wstępie niniejszego opracowania, chcę wysunąć przewrotną tezę, że problem *maskowania operacyjnego*, a co się z tym wiąże i *przedsięwzięć inżynieryjnych realizowanych w ramach maskowania operacyjnego* jest tak samo stary jak ludzkość.

Już od początku ludzkości pierwszy praczłowiek - mimo, że nie zdawał sobie z tego sprawy - tworzył podwaliny przyszłych rozwiązań w dziedzinie maskowania poprzez zaskoczenie, malując ciało czy stosując strój budzący strach.

Napewno pamiętamy głośny przed laty film pt. „Walka o ogień”. Pokazane w nim istoty zdobywania pożywienia - podczas polowania na „grubego zwierza” kopano doły, umieszczano na ich dnie zaostrome patyki i pale, całość maskowano, albo wykorzystywano naturalne właściwości maskujące terenu. Czy to nie były prapoczątki *przedsięwzięć inżynieryjnych realizowanych w ramach maskowania*? Ośmielam się twierdzić, że tak.

Maskowanie było i jest szczególnie skutecznym czynnikiem w osiągnięciu sukcesu w wojnie oraz tak stare jak sama wojna. Pomimo wszelkich zmian w sztuce operacyjnej oraz taktyce, zaskoczenie pozostało jednym z niewielu elementów stałych. Jest ono wątkiem przewijającym się w decydujących zwycięstwach znanych w historii wojen, a jego niedocenianie było często przyczyną klęsk i porażek. Dlatego też Clausewitz twierdził: „że maskowanie jest w mniejszym lub większym stopniu esencją we wszystkich działaniach bojowych, prowadzonych zarówno na dużą jak i małą skalę”.

Współcześnie, utrwalająca się dominacja środków konwencjonalnych i precyzyjnego rażenia decyduje o wzroście możliwości jednoczesnego oddziaływania ogniowo-elektronicznego na całą głębokość ugrupowania operacyjnego przeciwnika. Sprawia to, że nie ma dla wojsk lądowych miejsc o względnym bezpieczeństwie, są tylko miejsca ograniczające stopień porażenia danym rodzajem broni. Sytuacja ta wymusza określone zachowanie się wojsk. Ich walka charakteryzuje się szeregiem specyficznych właściwości, z których najważniejsze to: częste i gwałtowne zmiany sytuacji, różnorodność sposobów prowadzenia działań taktycznych, *chaos informacyjny*, jednoczesne prowadzenie działań taktycznych w dwóch-trzech środowiskach.

Chaos informacyjny utrudnia podejmowanie decyzji i kierowanie wojskami. Gwałtowny wzrost ilości i jakości technicznych środków pozyskiwania i przekazywania informacji spowodował równie szybki wzrost środków ich zakłócania i niszczenia. Powoduje to, że w pewnych okresach walki dowódcy mogą otrzymywać nadmiar informacji pochodzących z różnych źródeł i często ze sobą sprzecznych lub nawzajem się wykluczających, a w innych okresach prawie całkowity brak informacji. Podejmowanie decyzji będzie więc często oparte na informacjach niepewnych lub niepełnych. Z kolei podczas przekazywania zadań wykonawcom mogą wystąpić znaczące zmiany treści lub zbyt długi czas dotarcia zadania do adresata, w rezultacie czego postawione zadanie może być niewykonalne lub pełnym zaskoczeniem¹ strony przeciwnej.

Zaskoczenie poprzez maskowanie operacyjne uzyskuje się przez: utrzymanie w tajemnicy zamiaru walki i przygotowania do niej, rozpoczęcie jej w niespodziewanym czasie, kierunku, rejonie, terenie lub nieoczekiwanymi siłami; szybki manewr oraz skuteczne rozwinięcie uzyskanego powodzenia; umiejętne maskowanie, dezinformację, wprowadzenie przeciwnika w błąd; przeciwdziałanie jego rozpoznaniu; bezwzględne przestrzeganie tajności dowodzenia i trwałości łączności; wykorzystanie naturalnych właściwości terenu oraz ograniczonej widoczności sprzyjającej wykonaniu skrytego manewru i prowadzeniu walki z minimalnymi stratami.. Jak widzimy maskowanie operacyjne jest jednym ze środków zaskoczenia w działaniach operacyjnych.

Czas trwania zaskoczenia poprzez maskowanie, zwykle mierzony jest czasem, w którym przeciwnik nie jest w stanie podjąć zorganizowanego działania. Mija on bardzo szybko, jeżeli początkowe efekty maskowania operacyjnego nie zostaną spotęgowane działaniem wojsk. Aby więc rezultaty maskowania operacyjnego zostały wykorzystane, muszą zostać umiejętnie użyte odpowiednie siły potęgujące efekt zaskoczenia.

Wprowadzenie w błąd i dezinformacja to kolejna, możliwa grupa przedsięwzięć zmierzająca do wywołania u przeciwnika pożądaných sugestii. Warunkiem skuteczności i jednocześnie ich uzupełnieniem jest szeroko pojęte maskowanie operacyjne.

Przeciwnika można wprowadzić w błąd przez szereg działań ukierunkowanych na wyciągnięcie określonych wniosków. Oprócz więc celowego „odrzućcia” odpowiednio spreparowanych informacji nieodzowne jest ich poparcie praktyczną działalnością na polu walki. Wywołanie bowiem u nacierającego określonych sugestii możliwe jest przez umiejętne połączenie dezinformacji z tym co realizuje się w rzeczywistości. W tym względzie szczególną rolę odgrywa rozbudowa pozornych pozycji, stanowisk i innych urządzeń obronnych, a także prowadzenie działań pozornych. W ramach szerokiego stosowania zabiegów uwiarygadniających prawdopodobieństwo treści dezinformujących

¹ *Zaskoczenie to nagle, gwałtowne i nieoczekiwane dla przeciwnika działanie wojsk, odbierające mu inicjatywę bojową oraz możliwości zorganizowanego prowadzenia walki. Celem zaskoczenia jest dezorganizowanie walki przeciwnika, pozbawienie go zdolności uderzeniowej lub możliwości stawiania oporu oraz stworzenie wojskom własnym warunków do szybkiego osiągnięcia celu walki.*

ważne miejsce zajmuje także nieszablonowe ugrupowanie wojsk i stworzenie systemu obrony. Należy zmierzać do tego by postawić przeciwnika przed dylematem wyboru jednej z kilku możliwych koncepcji prowadzenia działań bojowych przez stronę przeciwną.

Stąd też dowództwo NATO stawia przed sztabami i wojskami szczególne wymagania - znalezienia oraz sprawdzenia na ćwiczeniach nowych środków i metod maskowania i wprowadzania przeciwnika w błąd, które byłyby bardziej skuteczne zapewniały skrytą realizację przedsięwzięć.²

Maskowanie operacyjne, zdaniem dowództwa NATO³, jest jednym z istotnych środków uzyskania zaskoczenia operacyjnego, ponieważ jest ono obliczone na dezorientowanie przeciwnika odnośnie charakteru przyszłych działań bojowych, skali i czasu ich przeprowadzenia. Zasadniczym celem maskowania operacyjnego jest: ukryć przed rozpoznaniem przeciwnika własne zgrupowanie uderzeniowe i wprowadzić go w błąd stosując szereg pozornych i demonstracyjnych przedsięwzięć, zmusić przeciwnika aby zużył potencjał uzbrojenia i rebusy lotnicze na cele pozorne i obiekty zabezpieczając tym samym nienaruszony stan własnych wojsk do decydującego uderzenia na wybranym kierunku.

Współcześnie informacja, na wysoce manewrowym polu walki i przy szybko zmieniających się sytuacjach, ma stosunkowo krótką aktualność. Tezę tę potwierdza również fakt, że wiele obiektów, jak na przykład wyrzutnia rakietowa czy określone centrum kierowania, to cele wysoce mobilne, często zmieniające swe położenie. Aby zostały rażone, to czas od ich wykrycia do podjęcia stosownej decyzji musi być bardzo krótki. Dowódca związku operacyjnego nie może długo zastanawiać się nad tym komu zlecić wykonanie tego zadania. Znając położenie organicznych i przydzielonych środków rażenia będzie musiał szybko przekazać zadanie bojowe do wykonawcy. W innym bowiem wypadku z trudem zdobyta informacja może okazać się bezużyteczna. Zmierając, poprzez stosowanie przedsięwzięć inżynierskich w ramach maskowania operacyjnego, do zakłócenia wybranych relacji dowodzenia, utrudniamy kierowanie działaniami operacyjnymi określonych zgrupowań ogólnowojskowych i wspierających je środków rażenia. Z kolei koncentrując wysiłki własnych sił i środków walki na zapewnienie odpowiedniego maskowania wojsk i obiektów przed rozpoznaniem elektronicznym, wykonywanie przedsięwzięć z zakresu dezinformacji i pozoracji, poważnie zmniejszamy możliwości przeciwnika w zakresie rozpoznania i ewentualnego oddziaływania.

O tej oczywistej prawdzie często zapomina się w szkoleniu operacyjno-taktycznym wojsk zarówno pod względem teoretycznym jak i praktycznym - w nich zasady zaskoczenia odgrywają podrzędną rolę. Wyraża to istotne braki w sposobie myślenia dowódców wszelkich szczebli. W wojsku Polskim - pojęciom takim jak: „zaskoczenie, pozoracja, maskowanie, utrzymanie w tajemnicy planowanych działań” - poświęca się niewiele uwagi i traktowane są one marginalnie. W procesie kształcenia zagadnienia te uważane są jako drugoplanowe lub nie są w ogóle realizowane. Często planowanie ćwiczeń cechuje duża schematyczność (przy nadmiernie ścisłym przestrzeganiu założeń programu kształcenia), bezwzględne podporządkowanie kształcenia ustaleniom regulaminowym - a to stanowi wręcz przeszkodę w przygotowaniu dowódców w duchu twórczego dowodzenia i stosowania nieszablonowych rozwiązań, w tym i maskowaniem operacyjnym. Czyż zbyt duża prostolinijność, brak polotu i fantazji oraz mechaniczne pojmowanie i prowadzenie działań - nie ułatwia ich odgadnięcia przez przeciwnika?

Sedno koncepcji przedsięwzięć inżynierskich maskowania operacyjnego zawiera się w stosowaniu zasad ekonomicznego użycia sił. Do zaskoczenia przeciwnika nie jest wcale konieczne „aby on spał, wystarczy robić to, czego on się nie spodziewa”, czyli maskować. Przeciwnik może wiedzieć bardzo wiele o przygotowywanej operacji, a mimo wszystko da się zaskoczyć wyborem miejsca oraz czasu jej rozpoczęcia. *Decydującym w maskowaniu operacyjnym jest to, aby przeciwnik miał bardzo mało czasu na podjęcie przygotowań oraz przeprowadzenie systematycznych przeciwdziałań.*

Zanim przejdziemy do analizy problemu studium taktycznego należy, w celu zrozumienia i ujednoczenia omawianych treści, wyjaśnić co rozumiemy przez pojęcia: *maskowanie; maskowanie operacyjne; przedsięwzięcia inżynierskie realizowane w ramach maskowania operacyjnego.*

Analiza różnych definicji maskowania pokazuje, że byłoby trudno je uogólnić. Różnią się one między sobą dość znacznie, chociaż mają również cechy wspólne. Różnice dotyczą nie tylko istoty i zakresu terminu maskowania, lecz także niektórych sformułowań oraz innego rozłożenia akcentów. Ponadto nie wyrażają one wszystkich istotnych właściwości współczesnego maskowania. Zasady maskowania wynikają bowiem z ogólnych założeń, a także metod i form przygotowania i prowadzenia działań operacyjnych, które wypracowuje i określa współczesna sztuka wojenna. Znajdujemy podobieństwo w treści poszczególnych definicji, gdy mówi się w nich o maskowaniu jako zabezpieczeniu działań bojowych.

Wspólną cechą większości definicji jest traktowanie maskowania w kategoriach przedsięwzięć zmierzających głównie do ukrycia własnych sił i środków oraz wprowadzenia przeciwnika w błąd.

Sięgnijmy do określeń maskowania, które są zawarte w dokumentach szkoleniowych Sił Zbrojnych RP. Na przykład Regulamin Walki Sił Zbrojnych ustala⁴: „*Maskowanie wojsk osiąga się przez: zachowanie tajemnicy wojskowej; umiejętne i w sposób rozśrodkowany rozmieszczenie wojsk, baz i składów; wykorzystanie maskujących właściwości terenu i warunków ograniczonej widoczności; używanie różnych środków maskujących; maskowanie*

² A. Kolcow, „Maskirowka w wojskach NATO”, *Zarubieźnoje Wojennoje Obozrenije*. 1982, nr 2, s.11.

³ Tamże, s. 13

⁴ Regulamin Walki Sił Zbrojnych, wyd. MON, Warszawa 1964 r., Sztab Gen. 347/64, s.83-84.

pracy środków radioelektronicznych; maskowanie przeciwradiolokacyjne, świetlne i dźwiękowe; budowę pozornych pozycji, pozornych urządzeń, przepraw i rejonów rozmieszczenia; pozorne przesunięcie i działanie demonstracyjne wojsk; umiejętne wykonywanie prac inżynierskich".

Z kolei w instrukcji: "O maskowaniu wojsk, cz.II"⁵ podana jest następująca definicja: "Maskowanie jest rodzajem bojowego i operacyjnego zabezpieczenia działań wojsk. Obejmuje ono całość zamierzeń, przedsięwzięć i czynności mających na celu ukrycie faktycznego stanu i wprowadzenia w błąd przeciwnika.

Natomiast Słownik podstawowych terminów wojskowych⁶ pojęcie maskowania charakteryzuje jeszcze inaczej: "Maskowanie - rodzaj zabezpieczenia działań bojowych, obejmujący całość prac zmierzających do wprowadzenia nieprzyjaciela w błąd przez ukrycie wojsk własnych, sprzętu bojowego, obiektów fortyfikacyjnych i tyłowych oraz działań wojsk i zamierzeń dowództwa".

W Regulaminie Działań Taktycznych Wojsk Lądowych RP, maskowanie jest ujęte jako jedno z przedsięwzięć zabezpieczenia bojowego i punkty dotyczące jego mówią:

- pkt 175: "Kompleksowo realizowane maskowanie ma na celu wprowadzenia przeciwnika w błąd przez ukrycie składu i rozmieszczenia wojsk, środków walki i sprzętu bojowego, obiektów fortyfikacyjnych, elementów ugrupowania bojowego, obiektów i urządzeń logistycznych oraz zamiaru walki".

- pkt 176: Maskowanie osiąga się przez skryte rozmieszczenie, przemieszczenie wojsk i obiektów z wykorzystaniem maskujących właściwości terenu, warunków ograniczonej widoczności oraz użyciem dymów, technicznych i radioelektronicznych środków maskowania i materiałów podręcznych; malowanie maskujące i stosowanie pokryć przeciwradiolokacyjnych; działania demonstracyjne; rozbudowę pozornych rejonów rozmieszczenia wojsk, pozycji i obiektów z pozorowaniem działań pododdziałów, uzbrojenia, sprzętu technicznego; dezinformację i dywersję informacyjną; bezwzględne przestrzeganie zasad dyscypliny maskowania; terminowe wykrycie i usunięcie cech demaskujących wojska (sprzęt) oraz

- pkt. 177: "Maskowanie powinno być aktywne⁷, wiarygodne⁸, ciągłe⁹ i niepowtarzalne¹⁰ w formach i sposobach prowadzenia.

- pkt 178: "Przedsięwzięcia maskujące realizują oddziały i pododdziały wszystkich rodzajów wojsk. Do wykonywania zadań wymagających stosowania specjalnych środków i techniki maskowania wykorzystuje się specjalne pododdziały maskowania, łączności, inżynierskie, obrony przeciwochemicznej, radiolokacyjne, walki radioelektronicznej, obrony przeciwlotniczej i inne".

Nietrudno zauważyć, że w obowiązujących dokumentach szkoleniowych występują dość znaczne różnice w interpretacji pojęcia "maskowanie". Niestety, te materiały nie zawierają w pełni nowoczesnego spojrzenia na problematykę maskowania. W ujęciu regulaminowym wyliczone są sposoby maskowania, natomiast nie mówi się, co jest jego istotą i w jakim celu należy je organizować.

Sformułowania zawarte w instrukcjach, regulaminach i w słowniku sugerują, że maskowanie to głównie skrytość działań i mylenie przeciwnika. Maskowanie operacyjne, zatem można przedstawić skrótoowo jako: utrzymanie w ścisłej tajemnicy przedsięwzięć przygotowania do działań lub momentu ich rozpoczęcia, ilości sił, kierunku głównego wysiłku lub uderzenia, celu oraz sposobu przeprowadzenia działań, i które powinno między innymi:

- zapewnić ukrycie rozmieszczenia wojsk własnych oraz przegrupowanie drugich rzutów i odwodów. Dotyczy to również systemów uzbrojenia;

- utrudnić rozpoznanie nowych rodzajów broni i sprzętu;

- umożliwić wykonanie przedsięwzięć demonstracyjnych i pozorujących w celu wprowadzenia przeciwnika w błąd co do rzeczywistych zamiarów i zmuszenia go do zmiany swoich planów;

- utrudnić rozpoznanie przygotowywanej operacji przez przyzwyczajenie przeciwnika do pewnych wzorów i zasad postępowania;

- dezorganizować system dowodzenia przeciwnika przez stosowanie dezinformacji.

Środowiska wojskowego, a ściślej mówiąc wojskowych inżynierów-organizatorów przedsięwzięć inżynierskich wykonywanych w ramach maskowania wojsk i obiektów w działaniach operacyjnych, nie wypada przekonywać, iż istnieje wiele teoretycznych i praktycznych powodów, z których wynika potrzeba wnikliwego uporządkowania i stałego doskonalenia działalności planistycznej Szefa Wojsk Inżynierskich w badanej problematyce.

⁵ "O maskowaniu wojsk, cz.II - Zasady maskowania operacyjnego. Wyd. NOT,., Szt.Gen. 785/75, Warszawa 1977 r. s.5.

⁶ Słownik podstawowych terminów wojskowych. Wyd. Sztab. Gen. WP, Warszawa 1977 r. Szt.Gen. 815/77, s. M-7.

⁷ Aktywność to uporczywe narzucanie przeciwnikowi mylącego obrazu zamierzeń bojowych, stanu i rozmieszczenia obiektów oraz działania wojsk własnych.

⁸ Wiarygodność osiąga się przez prawdopodobieństwo realizowanych przedsięwzięć lub prowadzonych działań maskujących z rzeczywistymi działaniami wojsk stosownie do sytuacji, z uwzględnieniem realnych możliwości technicznych poszczególnych rodzajów rozpoznania przeciwnika i sposobami ich prowadzenia.

⁹ Ciągłość to realizacja przedsięwzięć maskujących we wszystkich rodzajach walki, podczas przemieszczania wojsk oraz w rejonach ich rozmieszczenia.

¹⁰ Niepowtarzalność osiąga się przez wykluczenia szablonu w organizowaniu i realizowaniu przedsięwzięć maskujących lecz przede wszystkim przez stosowanie nowych sposobów i środków maskowania".

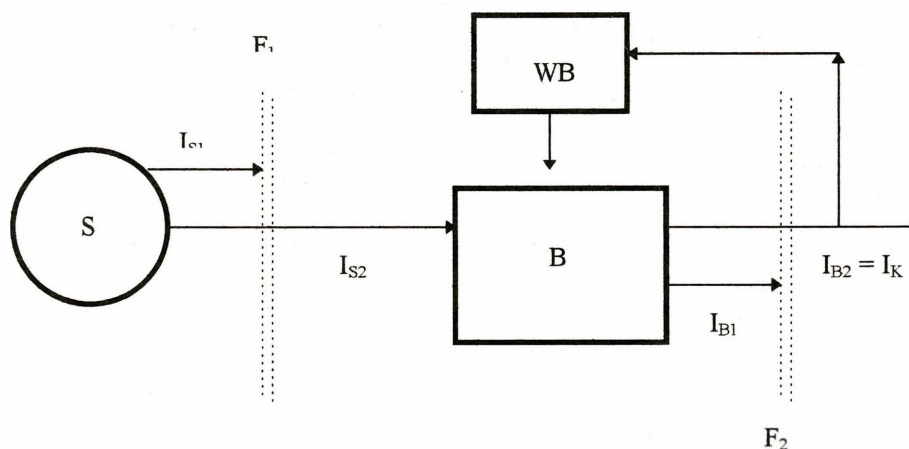
Za cel studium taktycznego przyjęto zatem: określić, zweryfikować procedurę pracy szefa wojsk inżynierskich korpusu w zakresie planowania przedsięwzięć inżynierskich realizowanych w ramach maskowania operacyjnego w warunkach prowadzenia współczesnego rozpoznania i oddziaływania przeciwnika ogniomymi środkami rażenia.

Cały proces badawczy podporządkowany będzie głównemu problemowi badawczemu zawartemu w pytaniu: w jakim zakresie i w jaki sposób planować przedsięwzięcia inżynierskie realizowane w ramach maskowania operacyjnego aby zapewnić skuteczność maskowaniu operacji zgodnie z decyzją dowódcy?

Rozwiązanie celu i prowadzenie badań w kierunku znalezienia odpowiedzi na główny problem badawczy będzie realizowane według schematu ukazanego na rysunku 1, poprzez znalezienie rozwiązań na następujące szczegółowe pytania badawcze:

1. Jak było i dlaczego oraz jak jest z procedurą pracy szefa wojsk inżynierskich KZ w zakresie organizacji przedsięwzięć inżynierskich realizowanych w ramach maskowania operacyjnego?

2. Jak być powinno i jak zmieniać oraz co zrobić i co usprawniać, ażeby procedury pracy szefa wojsk inżynierskich KZ w zakresie planowania przedsięwzięć inżynierskich realizowanych w ramach maskowania operacyjnego były skuteczne?



Rys. 1. Schemat badania polegającego na wykonywaniu obserwacji

Gdzie: przedstawiono schemat badania empirycznego. Badany system S posiada wartościowe dla badającego B problematykę maskowania operacyjnego, a szczególnie przedsięwzięć inżynierskich wykonywanych w ramach jego w operacji, informacje zawarte w zbiorach I_{S1} oraz I_{S2} (Ćwiczenia wojskowe prowadzone przez Śląski Okręg Wojskowy, Wyższą Szkołę Inżynierii Wojskowej, Wydział Inżynierii Wojskowej WSOWZmech i Akademię Obrony Narodowej). Na skutek niedoskonałości aparatu badawczego, jakim dysponuje B , lub z innych np. Losowo-uzależnionych przyczyn, co ilustruje filtr F_1 , B otrzymuje tylko pewien podzbiór I_{S2} wartościowych informacji poznawczych systemu S . Korzystając z wiedzy badacza WB , jaką B aktualnie dysponuje, pobiera on z niej I_{WB} informacji wartościowych ze względu na cel badań systemu S , które wykorzystuje do przetworzenia informacji I_{S2} . W wyniku przetworzenia informacji zawartych w owych dwu zbiorach, B wytwarza zbiór I_{B1} i $I_{B@}$ zawierający nowe wartościowe informacje. Jeżeli B nie umie wykorzystać wszystkich wartościowych informacji, to wyprowadza na zewnątrz ich część I_{B2} , jako końcowy zbiór informacji I_K wytworzonych w tym procesie empirycznego badania systemu S . Informacje te są także gromadzone przez badający system B , zwiększając jego wiedzę WB .

Przeprowadzenie wstępnych badań pozwoliło na postawienie następującej hipotezy:

1. Jeśli we współczesnych armiach świata uważa się, że systematyczny rozwój środków rozpoznania i rażenia u domniemanego przeciwnika wymaga ciągłego doskonalenia sposobów obrony i ochrony wojsk przed nimi, oraz spośród wielu skutecznych sposobów maskowanie operacyjne zajmuje czołowe miejsce, to w Siłach Zbrojnych WP pojęciom takim jak - „zaskoczenie, pozoracja, maskowanie taktyczne i operacyjne, utrzymanie w tajemnicy planowanych działań” - poświęca się niewiele uwagi i traktowane są one marginalnie.

2. Jeżeli w ćwiczeniach wojskowych i procesie dydaktycznym AON zagadnienia maskowania operacyjnego uważane są jako drugoplanowe lub w ogóle problematyka maskowania operacyjnego jest nie podejmowana, to możemy założyć, że powodem tego może być brak procedury rozwiązującej powyższy problem organizacyjny w aspekcie punktu 1; oraz jeśli kompetencyjny zakres obowiązków Szefa Wojsk Inżynierskich

korpusu określa, że odpowiada on za organizowanie *przedsięwzięć inżynierskich realizowanych w ramach maskowania operacyjnego ukierunkowanych na zabezpieczenie zamiaru maskowania planowanej operacji*, to proces ich planowania powinien być wsparty skutecznymi procedurami. Skoro procedur rozwiązujących problem nie ma, to istnieje zatem pilna potrzeba ich określenia.

Należy przypuszczać, że: krytyczna ocena stanu teorii i praktyki procedur planowania *przedsięwzięć inżynierskich realizowanych w ramach maskowania operacyjnego*, przyczyni się do ich nakreślenia, a następnie i stosowania w ćwiczeniach wojskowych oraz w procesie dydaktycznym AON, a drogowskazem weryfikacji będzie cykl postępowania badawczego (CPB) - ujęty schematem logicznym pokazanym na rysunku 2."

CPU = < ZZZ, KBSF MPRFPiR, JOD, RRR MPRFPiR, EUP

Rys.2. Schemat logiczny cyklu postępowania badawczego

Gdzie: ZZZ - zauważalne znaczące zaktócenia (niesprawności);

KBSF MPRFPiR - kompleksowe badania struktur i funkcjonowania procedur planowania *przedsięwzięć inżynierskich realizowanych w ramach maskowania operacyjnego*;

JOD - analiza identyfikacyjna, ocenowa i decyzyjna w aspekcie usprawnienia stosowanych w wojskach inżynierskich procedur *planowania przedsięwzięć inżynierskich realizowanych w ramach maskowania operacyjnego*;

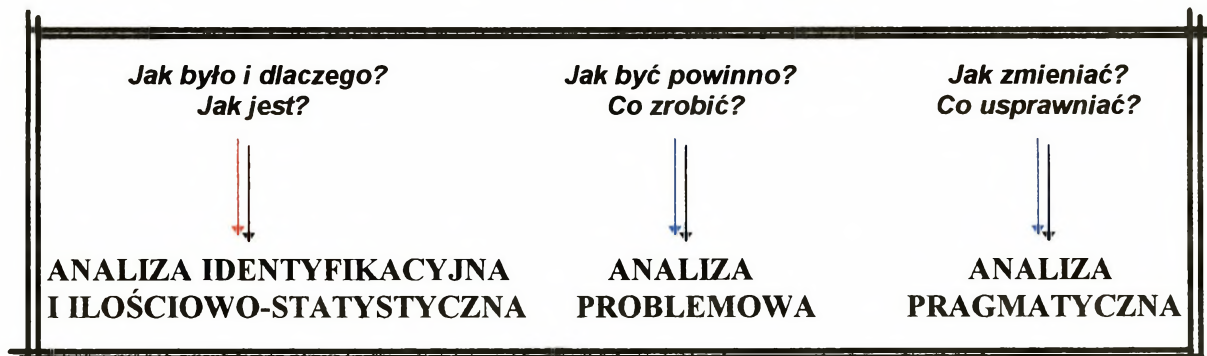
RRR MPRFPiR - racjonalne rozwiązanie realizacyjne procedur *planowania przedsięwzięć inżynierskich realizowanych w ramach maskowania operacyjnego*;

EUP - efekty usprawnienia permanentnego.

Cykl *postępowania badawczego* opracowany w oparciu o doświadczenia historyczne, obejmował będzie trzy podstawowe etapy (zobacz tabela 1), co pozwoli określić i zweryfikować procedurę planowania *przedsięwzięć inżynierskich realizowanych w ramach maskowania operacyjnego*".

Tabela 1

Cykl weryfikacji hipotezy



Badaniami objęto:

- a) Szefostwo Wojsk Inżynierskich SOW;
- b) Wydział Inżynierii Wojskowej Wyższej Szkoły Oficerskiej Wojsk Zmechanizowanych;
- c) Sztaby 4 DZ i 11 DKPanc;
- d) Komórki organizacyjne wchodzące w skład AON.

Metodę obserwacji zastosowano do analizy procedur planowania *przedsięwzięć inżynierskich realizowanych w ramach maskowania wojsk i obiektów w działaniach operacyjnych w czasie drugiej wojny światowej i konfliktów zbrojnych oraz ćwiczeń wojskowych prowadzonych w Śląskim Okręgu Wojskowym, AON i w Wydziale Inżynierii Wojskowej WSOWZmech. Duże znaczenie dla określenia procedur planowania przedsięwzięć inżynierskich realizowanych w ramach maskowania wojsk i obiektów w działaniach operacyjnych miało badanie opinii, zwłaszcza osób (specjalistów) bezpośrednio związanych z tą problematyką, a mianowicie oficerów Wydziału Inżynierii Wojskowej WSOWZmech, Szefostwa Wojsk Inżynierskich Dowództwa Wojsk Lądowych i AON. W pracy, w celu uzasadnienia badanej problematyki, wykorzystano praktyczne doświadczenia autora w dziedzinie planowania i realizowania*

przedsięwzięć inżynierskich realizowanych w ramach maskowania wojsk i obiektów w działaniach taktycznych. Porównanie zgodności rozwiązań praktycznych z teorią problemu sprzyjało ujawnieniu niektórych słabości i uproszczeń pojawiających się podczas rozwiązywania złożonych problemów organizacji przedsięwzięć inżynierskich realizowanych w ramach maskowania operacyjnego.

Treści zawarte w pracy studyjnej są adresowane do dowództw i sztabów związków taktycznych i oddziałów, nauczycieli akademickich, studentów i słuchaczy uczelni wojskowych zajmujących się problematyką obrony w całości, a szczególnie organizacją przedsięwzięć inżynierskich realizowanych w ramach maskowania operacyjnego.

Praca obejmuje wstęp, dwa rozdziały, zakończenie, załączniki i spis literatury.

Wstęp zawiera uzasadnienie i ustawienie problemu naukowego.

W rozdziale pierwszym omówiono problematykę procedur planowania przedsięwzięć inżynierskich realizowanych w ramach maskowania operacyjnego w świetle historycznych i współczesnych poglądów na zarządzanie, dokonano próby określenia i weryfikacji procedur pracy szefa wojsk inżynierskich korpusu w zakresie planowania przedsięwzięć inżynierskich realizowanych w ramach maskowania operacyjnego w warunkach historycznych oraz współczesnego rozpoznania i oddziaływania przeciwnika ogniomocnymi środkami rażenia. Rozdział zawiera krytykę metod organizatorskich w praktyce planowania i nakreśla kierunki prac zmierzających do wypracowania procedur planowania przedsięwzięć inżynierskich realizowanych w ramach maskowania operacyjnego.

W rozdziale drugim określono procedurę pracy szefa wojsk inżynierskich korpusu w aspekcie planowania przedsięwzięć inżynierskich realizowanych w ramach maskowania operacyjnego.

Załączniki stanowią skumulowany zbiór wyciągów z ćwiczeń wojskowych, poddanych badaniom w aspekcie procedur planowania przedsięwzięć inżynierskich realizowanych w ramach maskowania operacyjnego.

W spisie literatury wyszczególniono pozycje monograficzne i opracowania autorskie, traktujące o współczesnych teoriach organizacji i zarządzania oraz zawierające cząstkowe treści merytoryczne problematyki procedur pracy szefa wojsk inżynierskich korpusu w aspekcie planowania przedsięwzięć inżynierskich realizowanych w ramach maskowania operacyjnego.

ROZDZIAŁ I. Historyczny aspekt procedur pracy szefa wojsk inżynieryjnych KZ w zakresie organizacji przedsięwzięć inżynieryjnych realizowanych w ramach maskowania operacyjnego

Dotychczasowe badania wykazują, że problemem *organizacji przedsięwzięć inżynieryjnych realizowanych w ramach maskowania operacyjnego* w Wojsku Polskim praktycznie nie jest rozwiązywany, dlatego jesteśmy zmuszeni do analizy jego procedur w ujęciu historycznym. Celem badań rozdziału jest więc *określenie procedury pracy szefa wojsk inżynieryjnych KZ w zakresie planowania przedsięwzięć inżynieryjnych realizowanych w ramach maskowania operacyjnego* poprzez sformułowanie odpowiedzi na pytanie: *Jak było i dlaczego oraz jak jest z procedurą pracy szefa wojsk inżynieryjnych KZ w zakresie organizacji przedsięwzięć inżynieryjnych realizowanych w ramach maskowania operacyjnego?*

Najodpowiedniejszą drogą poszukiwania odpowiedzi jest metoda *analizy identyfikacyjnej i ilościowo-statystycznej*, a terenem badań są wnioski z doświadczeń wojennych oraz ćwiczenia wojskowe prowadzone wspólnie przez armie obce i Wojsko Polskie obejmujące swym zasięgiem problematykę organizacji przedsięwzięć inżynieryjnych maskowania operacyjnego.

Badania należałoby rozpocząć od wniosków z doświadczeń wojennych pracy sztabów saperskich wyższych dowództw poczynając od chytrłości wojennej do pojętego dzisiaj maskowania operacyjnego.

1.1. Wnioski z pracy sztabów saperskich wyższych dowództw w dziedzinie planowania przedsięwzięć inżynieryjnych w ramach maskowania operacyjnego

Zagadnienie maskowania, zagadnienie stare jak stare są wojny, dopiero w XX wieku znalazło swą nazwę, swe teoretyczne podstawy, wykształciło się jako odrębny dział sztuki wojennej. W wiekach uprzednich było ono znane pod pospolitą nazwą chytrłości wojennej; słynne fortele sienkiewiczowskiego Zagłoby lub darowizna konia trojańskiego - były niczym innym jak przejawami swoiście pojętego maskowania. Czynnikiem zaskoczenia był od dawna najważniejszą zasadą sztuki wojennej. Użycie we współczesnej walce wysoce efektywnych broni konwencjonalnych, zmotoryzowanych i zmechanizowanych wojsk w istotny sposób rozszerzyło rolę i znaczenie niespodziewanego uderzenia¹¹. Historyczno-logiczna analiza problemu maskowania w operacjach pokazuje, że maskowanie było zarazem sposobem obrony i środkiem ochrony od czasu narodzin walki zbrojnej.

Maskowanie znacząco wpływało na realizację planów przeciwnika. Plany niejednokrotnie stawały się nie w pełni wykonalne i w dużej mierze bezużyteczne. Wykorzystując maskowanie, przeciwnik narzucał swój sposób prowadzenia działań operacyjnych. Zaskoczenie poprzez maskowanie operacyjne było widziane jako czynnik, który wielokrotnie zwiększał możliwość osiągnięcia przynajmniej ograniczonych celów operacyjnych z o wiele mniejszym nakładem sił i środków, niż byłoby to wymagane przeciwko przeciwnikowi przygotowanemu. Przykładem tego może być operacja mandzurska w 1945 roku¹².

Maskowanie operacyjne, według generała Matsulenki¹³, było skierowane ukryciem terminu, siły i kierunku uderzenia oraz sposobu prowadzenia działań. Tak też prawdopodobnie będzie i obecnie. Chociaż nowoczesne środki rozpoznania (zobacz, załącznik 1) utrudniać będą całkowite ukrycie przygotowań działań operacyjnych, prawdziwej skali, „... a szczególnie kierunku i czasu głównego wysiłku lub uderzenia, to maskowanie operacyjne jest całkiem wykonalne¹⁴ i powinno być w centrum uwagi ...”¹⁵.

¹¹ Rozmiczenko V.G., *Taktika*, Moskwa 1984.

¹² Despres J., Dzirkal L., Whaley B., „*Timely Lessons of History - the Manchurian model for Soviet strategy*”, Santa Monica, 1976.

¹³ Matsulenko I. M. „*Operational Maskirovka in the Third Period of the Great Patriotic War*”, wg *Wielkiej Encyklopedii Radzieckiej*, T. 15, Moskwa, 1989.

¹⁴ A. Kolcow, „*Maskirovka w woorużennych siłach stran NATO*”. *Zarubiežnoje Wojennoje Obozrenije*. 1982, nr 2, s.11-16: „Podczas licznych ćwiczeń i manewrów wojsk NATO zaczęto od lat osiemdziesiątych tego stulecia poświęcać więcej uwagi zagadnieniom maskowania i wprowadzania przeciwnika w błąd. Specjaliści NATO są zdania, że stosując umiejętnie i kompleksowo maskowanie można osiągnąć skryte przygotowanie operacji oraz zaskoczenie w działaniach wojsk jak również wysoką skuteczność użycia sprzętu bojowego. W publikacjach NATO podkreśla się, że rola i znaczenie maskowania oraz wprowadzenie przeciwnika w błąd szczególnie wzrosła z chwilą wprowadzania na uzbrojenie nowych środków rażenia posiadających ogromną siłę niszczenia. Jednak realizacja tych zamiarów komplikuje się wraz ze wzrostem możliwości powietrzno-kosmicznych i naziemnych technicznych środków rozpoznania. Na przykład, coraz trudniej jest skrycie przeprowadzać większe przegrupowania wojsk i ukryć dyslokację obiektów wojskowych. Przy pomocy sztucznych satelitów Ziemi można wykryć małowymiarowe obiekty a także ślady pojazdów gąsienicowych poza drogami, natomiast użycie kompleksowych powietrznych i naziemnych środków obserwacji pozwala śledzić działania przeciwnika nieprzerwanie i niezależnie od pory doby oraz warunków pogody.

Stąd też dowództwo NATO stawia przed sztabami i wojskami szczególne wymagania - znalezienia oraz sprawdzenia na ćwiczeniach nowych środków i metod maskowania i wprowadzania przeciwnika w błąd, które byłyby bardziej skuteczne i zapewniały skrytą realizację przedsięwzięć.

Doświadczenia świadczą, że dokładne przygotowanie i z powodzeniem zrealizowanie różnego rodzaju operacji było niemożliwe, jeśli jednej stronie zawczasu były znane: skład, położenie, ugrupowanie i zamiar dowódcy strony drugiej. Dlatego praktycznie we wszystkich wojnach i konfliktach lokalnych przedsięwzięcia maskowania operacyjne zawsze były orientowane na zabezpieczenie skrytości działań wojsk i wprowadzenie przeciwnika w błąd.

Zakres czynności związanych z maskowaniem operacyjnym¹⁶ w czasie drugiej wojny światowej był różnorodny i wszechstronny, że wymagało to wnikliwego centralnego przemyślenia i zaplanowania.

Do maskowania operacyjnego zaliczano te czynności, które ukrywają zamiar wyższego dowódcy przez wprowadzenie przeciwnika w błąd bądź odnośnie do przygotowanego działania zaczepnego, bądź do przyjętego ukształtowania obronnego. W końcowym wyniku więc maskowanie operacyjne w dużym stopniu zapewniało dowódcy zaskoczenie przeciwnika.

Maskowanie operacyjne osiągnano zazwyczaj:

- przez bardzo staranne ukrycie ruchów wojsk własnych za pomocą wszelkiego rodzaju działań i ruchów demonstracyjnych;

- za pomocą środków i czynności technicznych, wchodzących w skład zabezpieczenia inżynierskiego, w którym, jak zawsze, brały udział wszystkie rodzaje broni;

- przez rozpowszechnienie mylnych wiadomości, czyli fałszywą propagandę.

Trzeba jednak pamiętać, że dopiero umiejętne powiązanie wszystkich tych metod w jednym wspólnym wysiłku zapewniało pełnię powodzenia.

Z kolei można stwierdzić, że zarządzanie maskowaniem operacyjnym na wysokim szczeblu dowodzenia, obejmowało swym zasięgiem szerokie odcinki frontu działań wojennych, na których grupowały się wielkie ilości żołnierzy i sprzętu technicznego oraz określić czynności związane z myleniem przeciwnika, a mianowicie:

- jak najstraszniejsze ukrycie przegrupowania wojsk własnych, zapewnione dokładnym maskowaniem w ramach oddziałów i surową dyscypliną ruchu;

- pozorne koncentracje sił piechoty, artylerii, lotnictwa, broni pancernej i saperów, mylące przeciwnika odnośnie do wybranego kierunku działania¹⁷; specjalnym wypadkiem było tu również pozorowanie forsowania na odcinku rzeki, który miało pozostać biernym;

- pozorna rozbudowa komunikacji, pozorowanie ruchu transportów kolejowych i samochodowych, rozbudowa pozornych lotnisk i szereg innych czynności wykonywanych w celu pokazania mylnych przegrupowań oddziałów i sprzętu technicznego zarówno w okresie działań zaczepnych jak i obronnych;

- rozbudowa pozornych pasów i pozycji obronnych oraz grup pozornych obiektów fortyfikacyjnych¹⁸ czy to w obronie, czy nawet właśnie w okresie przygotowywania się do natarcia;

- rozbudowa pozornych obiektów, przyciągających lub mylących lotnictwo przeciwnika¹⁹.

A zatem w drugiej wojnie światowej planowanie maskowania operacyjnego realizowano powszechnie, a czynności te odbywały się następująco²⁰: „*Wszelstronne opracowanie planu maskowania operacyjnego należało do*

¹⁵ Soloviov S. P., „Strategic Surprise”, *Vojennaja Myśl*, Moskwa, 1/1989.

¹⁶ Opracowano na podstawie:

Czermagiencev S. G., „Inżynierskie mieroprijatija po maskirovkie wojsk w nastupatielnom boju i operaciji”, *Wyklad*, WIA, Moskwa, 1986.

Limno A. M., Ziencov W. I., „Inżynierskie mieroprijatija operativnoj i taktičeskoj maskirovki”, *Skrypt*, WIA, Moskwa, 1986.

¹⁷ Dorociński Andrzej, „Wymagania stawiane maskowaniu operacyjnemu”, *Myśl Wojskowa* nr 1/1984, s.14: „Podczas przygotowywania przez armię radziecką operacji jassko-kiszeniowskiej w sierpniu 1944 roku, w celu ukrycia przed przeciwnikiem kierunku głównego uderzenia 3 Frontu Ukraińskiego, utworzono na jego prawym skrzydle (pomocniczym kierunku) pozorny rejon ześrodkowania zgrupowania uderzeniowego w pasie działania 5 armii. W rejonie tym wykonano ponad 5000 różnego rodzaju pozornych ukryć dla ludzi i sprzętu, 100 pozornych składów materiałów, ustawiono ponad 500 makiet czołgów, armat, moździerzy i samochodów. Pozorne rowy strzeleckie i łączące, punkty ogniowe, punkty obserwacyjne, pozycje dla artylerii wykonano według obowiązujących zasad rozbudowy fortyfikacyjnej, prace ziemne prowadzono jedynie na głębokość 15-20 cm. Okresowo na pozorne pozycje wysuwano działa, które oddawały kilka strzałów i przesuwno je na następne pozycje. W lasach i zagajnikach dymiły kuchnie polowe. Na skrajach miejscowości pozorowano rozwijanie szpitali polowych oraz udzielanie pomocy rannym i chorym.

Z rzeczywistego rejonu 5 armii w kierunku rejonu pozornego przegrupowywały się wieczorem kolumny czołgów, artylerii, samochodów i piechoty. W nocy wracały do swoich rejonów, pozostawiając w pozornym rejonie jedynie niezbędne siły pozorujące działanie wojsk w rejonie. Wszystkim pododdziałom, które pozorowały działanie wojsk w rejonie nadawano specjalne numery pozornych dywizji. Pozorowano także sztaby tych dywizji oraz ich działalność, w tym działanie łączności, przekazując w niej zakodowane (opracowano specjalny kod) sygnały. Wydzielona grupa oficerów rozpowszechniała dane o koncentracji wojsk w tym rejonie i o ich zadaniach bojowych. Cały pozorny rejon ześrodkowania wojsk był ochraniały przez artylerię przeciwlotniczą i lotnictwo

¹⁸ Tamże.

¹⁹ Tamże, s.15, „Wymagania stawiane maskowaniu operacyjnemu”: „Przykład z wojny na Bliskim Wschodzie. Czerwiec 1967 rok. Egipcjanie po ustawieniu na swoich lotniskach makiet samolotów bojowych uważali, że sprawa maskowania lotnisk została zakończona. Makiety te cały czas stały w tych samych miejscach, nie zmieniano też ich ilości. Przed rozpoczęciem agresji, na podstawie danych z rozpoznania, piloci izraelscy dokładnie znali położenie lotnisk egipskich i rozmieszczenie na nich makiet samolotów, co ułatwiło im atak celów rzeczywistych i to już w pierwszym uderzeniu.”

sztabu korpusu. Sztab opracowywał ten dokument ściśle na podstawie wskazówek dowódcy, łącznie z dowódcą saperów oraz przedstawicielami sztabów innych rodzajów broni. Po zatwierdzeniu planu dowódca saperów korpusu stawał się realizatorem i kierownikiem technicznym wszystkich zamierzeń maskowania operacyjnego, które mieściły się w ramach zabezpieczenia inżynieryjnego oraz tych prac, które były mu w dziedzinie maskowania osobiście powierzone. Dowództwa niższego szczebla były tylko po części jednostkami uzupełniającymi plan opracowany przez sztab przełożony, w pierwszym zaś rzędzie były jego wykonawcami."

Doświadczenia Armii Radzieckiej ostatniej wojny, potwierdzone zresztą i na froncie zachodnim, wskazują, że kompletny, zasadniczy plan maskowania operacyjnego opracowywało dowództwo odpowiedzialne za całokształt operacji, a więc dowództwo korpusu, natomiast sztab dywizji i oddziałów tylko go wykonywały, a jedynie w razie potrzeby uzupełniały, każdy w swoim zakresie.

Tak np. plan maskowania radzieckiego Frontu Północno-Zachodniego w okresie przygotowywania natarcia 1942 roku przewidywał²¹:

a) pozorowanie mylnych rejonów koncentracji jednostek drugiego rzutu przez pozostawienie na miejscu poprzedniego ich pobytu odpowiednich makiet czołgów, dział i innego sprzętu; pozorowanie biwakowania oddziałów nocą - przez palenie ognisk, w dzień - przez dymy z rzekomych kuchni, z biwaków ukrytych po lasach. Nakazano również pozorowanie w danych rejonach innych środków zakwaterowania oddziałów większych, a więc wyjeżdżanie dróg, ruch pojedynczych ludzi, taborów gospodarczych a nawet budowa mostków, szalasów itp.;

b) specjalne zapozorowanie koncentracji brygady pancерnej;

c) zapozorowanie SO pułku artylerii;

d) zapozorowanie koncentracji dywizji piechoty w pierwszym rzucie;

e) wykorzystanie dla pozorowania środków łączności, zwłaszcza radiostacji, uruchomionych w rejonach pozorowanych koncentracji;

f) wykorzystanie lotnictwa, pociągniętego do pełnienia służby patrolowej nad pozorowanymi rejonami koncentracji;

g) zapozorowanie transportów samochodowych, mylących przeciwnika odnośnie do rejonu koncentracji głębokich odwodów.

Analiza powyższych treści skłania do wysunięcia następujących wniosków, że:

1) opracowanie wszystkich zamierzeń przedsięwzięć inżynieryjnych realizowanych w ramach maskowania operacyjnego wymagało dużego wkładu organizacyjnego, zarówno ze strony sztabu dowódcy saperów korpusu jak i jednostek saperów, piechoty i innych broni, podległych dowódcy korpusu. Potwierdza to krótki przegląd najważniejszych zagadnień maskowania operacyjnego mieszczących się w ramach zabezpieczenia inżynieryjnego, co uwypukla chyba dostatecznie, jak rozległe horyzonty taktyczne i operacyjne, ile wiadomości technicznych, jakiej wszechstronnej wyobraźni, ile poczucia realizmu, ile znajomości psychologii - powinien posiadać dowódca wojsk inżynieryjnych korpusu, by móc jak najlepiej uchwycić i zrealizować myśl przewodnią swego przełożonego w dziedzinie zamierzonego maskowania operacyjnego.

2) włożony wysiłek nie był zbyt wielki w porównaniu z osiągniętymi korzyściami operacyjnymi - zmylenia przeciwnika i zachowania tajemnicy uderzenia.

3) w czasie drugiej wojny światowej szef wojsk inżynieryjnych korpusu organizował przedsięwzięcia inżynieryjne maskowania operacyjnego opierając się o wypracowane doświadczeniem wojennym procedury, szkoda tylko, że ich istota nie doczekała się w Wojsku Polskim pisemnego ujęcia.

²⁰ Tyszyński L., „Maskowanie operacyjne w ramach zabezpieczenia saperkiego”, *Przegląd Inżynieryjny*, 1/1954, s. 58.

²¹ Tamże, s. 61.

1.1.1. Procedury planowania przedsięwzięć inżynierskich realizowanych w ramach maskowania operacyjnego w czasie drugiej wojny światowej

Ważnym, dla całości rozważań jest problem: co *determinowało procedury planowania przedsięwzięć inżynierskich realizowanych w ramach maskowania operacyjnego?* Odpowiedź możemy znaleźć poprzez analizę doświadczeń mechanizmu i przyczyn powodzeń lub słabości realizowanych przedsięwzięć maskowania operacyjnego:

1) Na Łuku Kurskim jedna tylko brygada saperów wykonała 880 makiet czołgów, 200 makiet samolotów oraz zapozorowała 13 lotnisk i jeden punkt zaopatrywania w materiały pędne. Zapozorowana baza lotnicza była dziesięciokrotnie bombardowana przez lotnictwo niemieckie, kilkakrotnie również był bombardowany pozorny rejon koncentracji korpusu czołgów, który został zapozorowany nie tylko za pomocą roztawiania makiet, ale i przez ruch w tym rejonie kilku, wydzielonych specjalnie w tym celu, czołgów rzeczywistych.²²

2) W innych działaniach na Froncie Północno-Kaukaskim, zorganizowana w podobny sposób pozorna koncentracja brygady czołgów była w ciągu dwóch dni bombardowana 14 razy, a ilość zrzuconych bomb wyniosła do 2000 szt.²³

3) Przykładem nieudanej próby zapozorowania koncentracji broni pancernej może być znów działanie niemieckie wiosną 1945 roku zmierzające do wprowadzenia w błąd dowództwa radzieckiego przed bitwą o Berlin. Niemcy za wszelką cenę chcieli stworzyć wrażenie wielkiej koncentracji sił pancernych na wschód od Berlina, między miastem a Odrą. Uruchomiono nawet specjalne transporty kolejowe, które przywziły do wybranego rejonu makiety czołgów, roztawiane następnie w terenie. Jednak rozpoznanie naziemne, potwierdzone przez rozpoznanie lotnicze i dane zebrane z zeznań jeńców, wziętych z oddziałów świeżo przybyłych na front z rejonu Berlina, pozwoliły na szybkie wykrycie próby wprowadzenia w błąd i dowództwo radzieckie nie dało wciągnąć się w pułapkę.²⁴

4) Pozorny ruch transporterów sposobem kolejowym był jednym z często stosowanych sposobów mylenia przeciwnika. W tej dziedzinie można przytoczyć np. Pełną powodzenia akcję Radzieckiej Armii Nadmorskiej na półwyspie Tamań na jesieni 1943 r., gdy szykując się do natarcia na Krym wykorzystano linię kolejową obserwowaną z dalekiego brzegu krymskiego dla zapozorowania intensywnego ruchu transportów do nieistniejącego rejonu koncentracji. Na linii tej uruchomiono pociąg, który kursował na obserwowanym odcinku w odpowiednich odstępach czasu w sposób wahadłowy. Dla lepszego upozorowania rzekomo przebywających nowych transportów zmieniano w zestawie pociągu kolejne ustawienia lor i wagonów krytych, a na lorach ustawiano makiety różnorakiego sprzętu (czołgi, działa, samochody itp.) przykryte brezentami.²⁵

5) Jak wiele może zdziałać na tym polu dobrze wyszkolony saper, ilustruje następujący przykład z II wojny światowej, gdy słaby i zmurszały most na drodze wiejskiej, będący w zasięgu dalekiej obserwacji naziemnej z linii okopów, został przed natarciem zamieniony mostem ciężkim bez zwracania uwagi przeciwnika. Nowy most był budowany nocami jako most niskowodny pod mostem istniejącym. W ostatniej nocy budowy usunięto most dawny, połączono przęsła nowego mostu przygotowanymi zawczasu elementami i pomalowano całą konstrukcję na ciemny kolor starego drewna. Przeciwnik nie spostrzegł wymiany i został całkowicie zaskoczony rozpoczęciem natarcia z przyczółka uważanego za teren zupełnie bierny właśnie z powodu braku dobrych połączeń z tyłami.²⁶

6) Dla zmylenia przeciwnika odnośnie do rzeczywistego układu naszej sieci komunikacyjnej okazuje się niekiedy pożyteczne budowanie mostów pozornych, zwłaszcza na istniejących głównych szlakach komunikacyjnych, zapewniając sobie ukrytą komunikację objazdową. Jako wybitny przykład udanego maskowania operacyjnego osiągniętego tą drogą należy wymienić most przez rz. Kubań, zapozorowany przez Armię Północno-Kaukaską. Był on zbudowany na głównej szosie, przebiegającej w strefie operacyjnej. Most pozorny był codziennie kilka razy bombardowany, a jego zniszczenie „odbudowywano” sześciokrotnie! Ilość bomb zrzuconych na most w okresie 10-dniowym obliczono na 1.200 szt. W tym samym czasie po dobrze ukrytym moście rzeczywistym odbywał się intensywny ruch wojsk i kolumn zaopatrzenia, most ten zaś ani razu nie został zbombardowany.²⁷

6) „Przykład z wojny na Bliskim Wschodzie. Czerwiec 1967 rok. Egipcjanie po ustawieniu na swoich lotniskach makiet samolotów bojowych uważali, że sprawa maskowania lotnisk została zakończona. Makiety te cały czas stały w tych samych miejscach, nie zmieniano też ich ilości. Przed rozpoczęciem agresji, na podstawie danych z

²² gen. płk Malinin: „Bitwa o Berlin”, *Wojskowy Wiestnik* nr 10/46 rok. ²² Własne: „Obecnie jest jednak konieczne nowe podejście do sposobów pozorowania. Obiekty pozorne należy lokalizować w tych rejonach, w których spodziewa się on ich usytuowania zgodnie z będącymi w jego dyspozycji i typowymi modelami przestrzennymi oczekiwanego ugrupowania naszych wojsk. W obiektach tych należy obecnie imitować o wiele więcej cech demaskujących niż określają to obowiązujące normy. Urządzać je w czasie działań, a także dążyć do utrzymania dynamiki zmian tych cech analogicznie do obiektów rzeczywistych. W obiektach pozornych muszą występować wszystkie elementy charakterystyczne dla obiektów rzeczywistych. Liczba tych elementów zależy od stopnia zalesienia (pokrycia) terenu. Przy zalesieniu w granicach 15-30% konieczne jest pokazanie do 30% etatowego sprzętu bojowego i obiektów, a w terenie odkrytym - do 50%.

²³ Tamże

²⁴ Tamże

²⁵ Tyszyński L., „Maskowanie operacyjne w ramach zabezpieczenia saperskiego”, *Przegląd Inżynierski*, 1/1954, s. 58.

²⁶ Tamże, s. 59.

²⁷ Tamże

rozpoznania, piloci izraelscy dokładnie znali położenie lotnisk egipskich i rozmieszczenie na nich makiet samolotów, co ułatwiło im atak celów rzeczywistych i to już w pierwszym uderzeniu.²⁸

7) „Podczas przygotowywania przez armię radziecką operacji jassko-kiszeniowskiej w sierpniu 1944 roku, w celu ukrycia przed przeciwnikiem kierunku głównego uderzenia 3 Frontu Ukraińskiego, utworzono na jego prawym skrzydle (pomocniczym kierunku) pozorny rejon ześrodkowania zgrupowania uderzeniowego w pasie działania 5 armii. W rejonie tym wykonano ponad 5000 różnego rodzaju pozornych ukryć dla ludzi i sprzętu, 100 pozornych składów materiałów, ustawiono ponad 500 makiet czołgów, armat, moździerzy i samochodów. Pozorne rowy strzeleckie i łączące, punkty ogniowe, punkty obserwacyjne, pozycje dla artylerii wykonano według obowiązujących zasad rzbudowy fortyfikacyjnej, prace ziemne prowadzono jedynie na głębokość 15-20 cm. Okresowo na pozorne pozycje wysuwano działa, które oddawały kilka strzałów i przesuwano je na następne pozycje. W lasach i zagajnikach dymiły kuchnie polowe. Na skrajach miejscowości pozorowano rozwijanie szpitali polowych oraz udzielanie pomocy rannym i chorym.

Z rzeczywistego rejonu 5 armii w kierunku rejonu pozornego przegrupowywały się wieczorem kolumny czołgów, artylerii, samochodów i piechoty. W nocy wracały do swoich rejonów, pozostawiając w pozornym rejonie jedynie niezbędne siły pozorujące działanie wojsk w rejonie. Wszystkim pododdziałom, które pozorowały działanie wojsk w rejonie nadawano specjalne numery pozornych dywizji. Pozorowano także sztaby tych dywizji oraz ich działalność, w tym działania łączności, przekazując w niej zakodowane (opracowano specjalny kod) sygnały. Wydzielona grupa oficerów rozpowszechniała dane o koncentracji wojsk w tym rejonie i o ich zadaniach bojowych. Cały pozorny rejon ześrodkowania wojsk był ochraniały przez artylerię przeciwlotniczą i lotnictwo.²⁹

Pułkownik Tyszyński problem realizacji maskowania forsowania³⁰ przedstawia następująco: „Specjalne możliwości wprowadzania w błąd przeciwnika w działaniach zaczepnych dawało pozorowanie forsowania. Przygotowanie forsowania wymagało długotrwałych przygotowań, które zawsze zwracały uwagę rozpoznania przeciwnika. Intensywne rozpoznanie brzegu rzeki, gromadzenie sprzętu przeprawowego, rozbudowa komunikacji do rzekomych przystani, pewne prace fortyfikacyjne na linii wyjściowej - mogą być łatwo w sposób fragmentaryczny i umiętny pokazane przeciwnikowi oraz ściągnąć jego uwagę na odcinek zupełnie inny niż istotnie wybrany do forsowania, a w dodatku przeciwnik odgradzony rzeką będzie miał zawsze większe trudności w sprawdzeniu realności przygotowań przez patrole bojowe. Tutaj jednak należy sobie jeszcze raz uprzytomnić, że nieodzownym warunkiem udanego pozorowania jest wybranie w tym celu takiego odcinka rzeki, który by zarówno technicznie jak i taktycznie uzasadniał wybranie go na miejsce forsowania. Stromy, urwisty brzeg lub bagna i bezdroża nad rzeką, brak obserwacji na brzeg obsadzony przez przeciwnika itp. Spowoduje szybki odkrycie zamiaru wprowadzania w błąd. Organizując pozorowanie przygotowań do forsowania trzeba się też liczyć z tym, że przeciwnik nie tylko obserwuje, ale i prowadzi jednocześnie podsłuch.

Można zatem zaobserwować, że pozorowanie rejonów koncentracji piechoty, artylerii lub czołgów, pozorne forsowanie, maskowanie operacyjne komunikacji wymagało współpracy wszystkich wojsk i służb, jednak prace najważniejsze, zwłaszcza w zakresie imitacji sprzętu i obiektów, spadały zawsze na saperów. Niekiedy w tym zakresie rozwijały swą działalność specjalne kompanie maskowania, przydzielane do dyspozycji dowódcy saperów na szczeblu korpusu lub dywizji, najczęściej jednak musieli tym się zająć saperzy liniowi. Korzyści operacyjne, osiągane przez pozorowanie mylnych koncentracji były tak znaczne, że niektóre dowództwa frontów w Armii Radzieckiej tworzyły stałe zespoły specjalistów, przeznaczone do pozorowania:

- dywizji piechoty;
- brygady czołgów;
- pułku artylerii, itp.

Tego rodzaju zespoły składały się z minimalnego stanu osobowego, wyposażonego w niezbędny zapas gotowych makiet (czołgów, dział itp.) oraz konieczne środki transportowe. W świetle doświadczeń ostatniej wojny - „używanie makiet dla maskowania operacyjnego było stosowane bardzo szeroko i okazało się nadzwyczaj skuteczne³¹”.

²⁸ Dorociński A., „Wymagania stawiane maskowaniu operacyjnemu”, *Myśl Wojskowa* nr 1/1984, s.15

²⁹ Tamże.

³⁰ Tamże, s.60

³¹ Tyszyński L., „Maskowanie operacyjne w ramach zabezpieczenia saperskiego”, *Przegląd Inżynierski*, 1/1954, s. 58.

1.1.2. Wnioski z doświadczeń pracy szefostwa wojsk inżynieryjnych i sztabów wyższych dowództw wojskowych państw obcych w dziedzinie planowania przedsięwzięć inżynieryjnych w ramach maskowania operacyjnego

Podczas licznych ćwiczeń i manewrów wojsk NATO³² zaczęto od lat osiemdziesiątych tego stulecia poświęcać więcej uwagi zagadnieniom maskowania i wprowadzania przeciwnika w błąd. Specjaliści NATO są zdania³³, że stosując umiejętnie i kompleksowo maskowanie można osiągnąć skryte przygotowanie operacji oraz zaskoczenie w działaniach wojsk jak również wysoką skuteczność użycia sprzętu bojowego. W publikacjach NATO podkreśla się, że rola i znaczenie maskowania oraz wprowadzenie przeciwnika w błąd szczególnie wzrosła z chwilą wprowadzania na uzbrojenie nowych środków rażenia posiadających ogromną siłę niszczenia. Jednak realizacja tych zamiarów komplikuje się wraz ze wzrostem możliwości powietrzno-kosmicznych i naziemnych technicznych środków rozpoznania. Na przykład, uważa się, że coraz trudniej jest skrycie przeprowadzać większe przegrupowania wojsk i ukryć dyslokację obiektów wojskowych, ponieważ przy pomocy sztucznych satelitów Ziemi można wykryć małowymiarowe obiekty a także ślady pojazdów gąsienicowych poza drogami, natomiast użycie kompleksowych powietrznych i naziemnych środków obserwacji pozwala śledzić działania przeciwnika nieprzerwanie i niezależnie od pory doby oraz warunków pogody.

Stąd też w NATO stawia przed sztabami i wojskami szczególne wymagania - znalezienia oraz sprawdzenia na ćwiczeniach nowych środków i metod maskowania i wprowadzania przeciwnika w błąd, które byłyby bardziej skuteczne i zapewniały skrytą realizację przedsięwzięć.

Maskowanie operacyjne, zdaniem dowództwa NATO³⁴, jest jednym z istotnych środków uzyskania zaskoczenia operacyjnego, ponieważ jest ono obliczone na zdezorientowanie przeciwnika odnośnie charakteru przyszłych działań bojowych, skali i czasu ich przeprowadzenia. Zasadniczym celem maskowania operacyjnego jest: ukryć przed rozpoznaniem przeciwnika własne zgrupowanie uderzeniowe i wprowadzić go w błąd stosując szereg pozornych i demonstracyjnych przedsięwzięć, zmusić przeciwnika aby zużył potencjał uzbrojenia i rebusy lotnicze na cele pozorne i obiekty zabezpieczając tym samym nienaruszony stan własnych wojsk do decydującego uderzenia na wybranym kierunku.

Uwzględniając wzrastające możliwości przeciwnika w zakresie wykrycia i rozpoznania przegrupowań wojsk oraz przygotowywania ich natarcia, specjaliści NATO na równi z obniżeniem demaskujących oznak istnienia wojsk i sprzętu bojowego zalecają przede wszystkim powszechne stosowanie działań demonstracyjnych: przemarsze kolumn, ześrodkowywanie sił, zwiększanie aktywności pracy środków łączności na obiektach pozornych itd. Wszystko to w połączeniu ze skrytym dowodzeniem wojskami ma na celu przekonanie przeciwnika o realności wykonywanych przedsięwzięć.

Wyżej opisane sposoby maskowania operacyjnego są powszechnie stosowane w praktyce na ćwiczeniach i manewrach sił zbrojnych NATO. Przy tym dla obniżenia skuteczności rozpoznania przeciwnika zasadniczy nacisk kładzie się na przeprowadzenie kompleksu działań pozornych i odciągających jego uwagę.

Kolcow twierdzi³⁵, że: „Uwzględniając wzrastające możliwości przeciwnika w zakresie wykrycia i rozpoznania przegrupowań wojsk oraz przygotowywania ich natarcia, specjaliści NATO na równi z obniżeniem demaskujących oznak istnienia wojsk i sprzętu bojowego zalecają przede wszystkim powszechne stosowanie działań demonstracyjnych: przemarsze kolumn, ześrodkowywanie sił, zwiększanie aktywności pracy środków łączności na obiektach pozornych itd. Wszystko to w połączeniu ze skrytym dowodzeniem wojskami ma na celu przekonanie przeciwnika o realności wykonywanych przedsięwzięć.

Wyżej opisane sposoby maskowania operacyjnego są powszechnie stosowane w praktyce na ćwiczeniach i manewrach sił zbrojnych NATO. Przy tym dla obniżenia skuteczności rozpoznania przeciwnika zasadniczy nacisk kładzie się na przeprowadzenie kompleksu działań pozornych i odciągających jego uwagę.

W założeniach myśli przewodniej prawie wszystkich ćwiczeń jest niespodziewany atak i działania zaczepne. Świadczą o tym ćwiczenia w zakresie użycia różnego rodzaju najnowszej broni, rozwijania uderzeniowych zgrupowań sił i środków, które posiadają sześciokrotną przewagę nad "przeciwnikiem", rozmach działań bojowych i ilość uczestniczących w nich wojsk. Aby ukryć skalę przedsięwzięć w zakresie operacyjnych ćwiczeń wojsk dowództwo NATO często organizuje ćwiczenia przeprowadzane w ramach całego paktu ale w postaci serii rozproszonych w czasie i przestrzeni ćwiczeń sił zbrojnych. Wiadomo jest, że ćwiczenia te łączy wspólna myśl przewodnia, przeprowadzane są na jednolitym tle operacyjnym pod kierownictwem dowództwa połączonych sił zbrojnych NATO i ukierunkowane są na integrację wysiłków wszystkich sił zbrojnych.

Podczas przeprowadzania ćwiczeń operacyjnych i taktycznych dowództwo NATO ukrywa nie tylko charakter, myśl przewodnią i skalę przedsięwzięć lecz również celowo zaniża możliwości sił zbrojnych.

Podczas ćwiczeń paktu powszechnie stosowano manewry odciągające w celu maskowania. Wysadzenie rzeczywistych desantów na wybranych kierunkach z reguły poprzedzały demonstracyjne desanty na innych. Przy

³² A. Kolcow, "Maskirowka w wojskach siłach stran NATO". Zarubiežnoje Wojennoje Obozrenije. 1982, nr 2, s.11.

³³ Tamże, s.12

³⁴ Tamże, s.14

³⁵ A. Kolcow, "Maskirowka w wojskach siłach stran NATO". Zarubiežnoje Wojennoje Obozrenije. 1982, nr 2, s.12.

tym, jak wykazało doświadczenie "Team York-80", dowództwo amerykańskie równoległe z zagadnieniami operacyjnymi rozwiązywało problem opanowania środkowej Norwegii, aby założyć w tym ważnym rejonie składy broni i sprzętu bojowego dla przetrzucanej tutaj w krytycznym momencie brygady piechoty morskiej Stanów Zjednoczonych.

Nowe jakościowo możliwości prowadzenia rozpoznania pozwalające wykryć przegrupowania wojsk w każdych warunkach widoczności, zdaniem dowództwa NATO, stawiają zwiększone wymagania maskowaniu operacyjnemu.

Dla zabezpieczenia skrytości ześrodkowania wojsk i niespodziewanego wykonania natarcia, w tych warunkach, decydujące będzie stworzenie pozornych rejonów rozmieszczenia wojsk i stanowisk dowodzenia, pozoracja ruchu radiokomunikacyjnego, maskowanie radiowe, dezinformacja i działania demonstracyjne w celu wprowadzenia przeciwnika w błąd."

Specjaliści NATO twierdzą, że skuteczne przeciwdziałanie środkom rozpoznawczym przeciwnika jest możliwe tylko wtedy, gdy zna się ich słabe strony. Środki radiolokacyjne, radiowe i radiotechniczne oraz częściowo termowizyjne, dźwiękowe i magnetometryczne wykrywają obiekty, ale nie mogą ich rozpoznawać. Pociąga to za sobą potrzebę dodatkowego sprawdzania otrzymanych wyników środkami pododdziałów rozpoznania wizualnego i optyczno-elektronicznego. Jednakże przyrządy optyczno-elektroniczne, wykorzystujące technikę podczerwieni, laserową, telewizję i fotografię, mogą pracować tylko na odległość bezpośredniej widoczności. Mimo swej dużej zdolności rozdzielczej nie są w stanie odróżnić celu rzeczywistego od makiety wyposażonej w kompleks demaskujących i imitujących urządzeń. Ponadto odbiorniki i kanały obserwacji są czułe na zakłócenia, a najbardziej podatna na nie w całym systemie jest łączność radiowa.³⁶ Autor stwierdza, że określając sposoby obniżania skuteczności rozpoznania za najważniejszy uważają oni maskowanie operacyjne. W operacji obronnej przyjmują, że może ono spełniać następujące zadania:

- zmusić nacierającego do wykonania głównego uderzenia na kierunku najbardziej odpowiadającym broniącemu się;
- zachować trwałość i żywotność najważniejszych obiektów obrony;
- skierować odwody przeciwnika na kierunek, na którym nie będzie wykonywane przeciwuderzenie.

Jako najważniejsze sposoby maskowania operacyjnego należy wymienić: skrytość, działania demonstracyjne, imitację i dezinformację.

Skrytość stosuje się w celu wyeliminowania lub osłabienia demaskujących cech położenia lub działania wojsk. Osiąga się to dzięki przestrzeganiu dyscypliny maskowania, skrytemu dowodzeniu wojskami, czujności żołnierzy, rozśrodkowaniu wojsk i elementów logistycznych oraz okresowej zmianie rejonów ich zgrupowań, przy czym niezbędne jest umiejętne wykorzystanie terenu oraz warunków meteorologicznych. Analizując przebieg ćwiczeń wojskowych specjaliści NATO³⁷ dochodzimy do wniosku, że na europejskim teatrze działań wojennych niemożliwe jest zastosowanie tylko automatycznych systemów rozpoznania, ponieważ 40% terytorium zajmują lasy i miejscowości. Powoduje to, że na 90% obszaru widoczność nie przekracza 2000 m. Dodatkowym utrudnieniem są również częste opady i zalegające teren mgły. Uwzględnienie tych wszystkich czynników w połączeniu z umiejętnym użyciem technicznych środków przeciwdziałania rozpoznaniu zdecydowanie obniży efektywność optyczno-elektronicznego sprzętu przeciwnika, zaś wykorzystanie strefy cienia radioelektronicznego w czasie przemarszu wojsk, przy wyborze rubieży i zajmowaniu pozycji i rejonów ześrodkowania znacznie zmniejszy skuteczność rozpoznania radioelektronicznego. Jednocześnie w tych warunkach utrudnione będzie użycie dużej ilości kierowanych i samonaprowadzających się pocisków.

Specjaliści zachodni są zdania³⁸, że ważnym kierunkiem działania w osiągnięciu skrytości działania wojsk jest szerokie zastosowanie etatowych środków maskujących oraz specjalnych farb i pokryć. Środki te mają jednak szereg wad. Na przykład pokrycia przeciwradiolokacyjne nie ukrywają sprzętu przed działaniem stacji pracujących na centymetrowych i milimetrowych długościach fal równocześnie, a oprócz tego przed działaniem urządzeń optoelektronicznych. Środki rozpraszające ciepło dają pewien efekt przeciwradiolokacyjny, jednak przy dużej wilgotności powietrza, w czasie deszczu i mgły wyraźnie kontrastują sprzęt i praktycznie demaskują go.

W procesie badawczym nie spotkano się z procedurami planowania przedsięwzięć inżynierskich realizowanych w ramach maskowania operacyjnego w wojska NATO. Lecz możemy śmiało twierdzić, że takowe procedury istnieją, a dowodem tego są ćwiczenia, w ramach których problematyka maskowania operacyjnego była ćwiczona.

W założeniach myśli przewodniej Armii rosyjskiej³⁹, prawie wszystkich ćwiczeń jest zaskoczenie przeciwnika poprzez ukrywanie, pozorowanie i działania demonstracyjne (zobacz, załącznik 2). Ćwiczenia te łączyła wspólna myśl przewodnia, przeprowadzane były na jednolitym tle operacyjnym pod kierownictwem dowództwa połączonych sił zbrojnych Rosji i ukierunkowane na integrację wysiłków wszystkich sił zbrojnych. Podczas przeprowadzania ćwiczeń operacyjnych i taktycznych dowództwo rosyjskie ukrywało nie tylko charakter, myśl przewodnią i skalę przedsięwzięć

³⁶ Leonienko S.D., „Przeciwdziałanie rozpoznaniu w operacji obronnej” *Wojennaja Myśl* 3/1988

³⁷ Tamże

³⁸ Tamże

³⁹ Doświadczenia zdobyte podczas studiów akademickich w Wojskowej Inżynierskiej Akademii w latach 1984-87.

lecz również celowo zaniżało możliwości sił zbrojnych. Podczas ćwiczeń powszechnie stosowano manewry odciągające w celu maskowania. Wysadzenie rzeczywistych desantów na wybranych kierunkach z reguły poprzedzały demonstracyjne desanty na innych. Wszystko to odbywało się przy surowym przestrzeganiu dyscypliny maskowania. Ze szczególnym naciskiem podkreślano konieczność przeprowadzenia zarówno w natarciu jak i w obronie przedsięwzięć inżynierskich, mających na celu wprowadzenie przeciwnika w błąd. Stanowczo polecano, aby dowódcy wszystkich szczebli osobiście zajmowali się zagadnieniami organizacji maskowania i powszechnie stosowali działania pozorne. W każdej bitwie (walce) polecano stosować osłonę i maskowanie, praktykować działania pozorne, w których uczestniczyć miały nawet duże siły (do brygady).

W ćwiczeniach wojskowych⁴⁰ stosowano opracowane procedury planowania przedsięwzięć inżynierskich realizowanych w ramach maskowania operacyjnego (przykłady takowych procedur przedstawia załącznik 2).

Realizowane ćwiczenia pokazują jednoznacznie, że przedsięwzięcia inżynierskie w ramach maskowania operacyjnego realizowano za pomocą dwóch sposobów, tj.: ukrywania i pozorowania. Udział poszczególnych sposobów maskowania w całości wykonywanych przedsięwzięć był różny, zależny zazwyczaj od szczebla organizacyjnego i charakterystyki terenu.

Ukrywanie zapewniano poprzez: umiejętne wykorzystanie właściwości maskujących terenu w połączeniu z zastosowaniem etatowych i miejscowych środków maskowania; jednoczesne i z jednakową intensywnością prowadzone roboty; urządzenie rejonów ześrodkowania, stanowisk ogniowych, dróg manewru i przepraw przez przeszkody wodne na kierunkach działań rzeczywistych i pozornych; urządzenie pozornych obiektów, rubieży i pozycji, itp. Wymagania w tym zakresie były określane możliwościami technicznych środków rozpoznania broni precyzyjnej, wśród których największe znaczenie miały środki wykorzystujące trzy zakresy promieniowania elektromagnetycznego, tj.: światło, podczerwień i mikrofałe. Możliwości czasowe⁴¹ środków w zakresie rozpoznania, identyfikacji i niszczenia pozwalały, że główny wysiłek podczas ukrywania wojsk i obiektów być skierowany na stosowanie etatowych środków⁴² w postaci pokryć maskujących ukrywających obiekty stacjonarne⁴³, jak i będący w ruchu sprzęt bojowy.

Pozorowano różne cechy wojsk i obiektów⁴⁴, na podstawie których rozpoznanie techniczne przeciwnika mogło śledzić i wyciągać fałszywe wnioski. Osiągano je przez budowę pozornych stanowisk dowodzenia, węzłów łączności, SS rakiet i SO artylerii, rejonów ześrodkowania wojsk, punktów przepraw itp.

⁴⁰ Tamże

⁴¹ Aktualnie czas wykrycia obiektów na polu walki wynosi od kilku minut do kilku godzin, czas zaś rozpoznania wykrytych obiektów na szczeblach taktycznych - od 3 do 4 godzin (Notatki z wykładu WIA, Moskwa 1986 r.).

⁴² Sympozjum na temat: „Rozbudowa fortyfikacyjna pasów (rubieży) obrony manewrowej”, Wyższa Szkoła Oficerska Inżynierii Wojskowej, Wrocław 1991.10.23: „Znajdujące się aktualnie w wyposażeniu wojsk pokrycia maskujące charakteryzują się dość dobrymi zdolnościami maskującymi w zakresie widzialnym i bliskiej podczerwieni.

Jednak używane w rozpoznaniu detektory promieniowania mają zazwyczaj szeroki zakres czułości widmowej oraz wystarczająco dużą czułość ogólną, aby można było energię dochodzącą do detektora tak „umiejętnie podzielić”, aby uzyskać odpowiedź na pytanie: jaki obiekt kryje się za takim a nie innym zróżnicowaniem tonalnym?

Możliwości takiego zróżnicowania wymaga w przedsięwzięciach maskowania dokładnego dopasowania charakterystyki widmowej masek do otaczającego tła (terenu). Kłopoty w ich projektowaniu pojawiły się prawie natychmiast, gdy zastosowano w rozpoznaniu technikę wielospektralną i optoelektroniczną.

Możliwości termalnego zakresu wynikają w zasadzie z dwóch właściwości tego rozpoznania - po pierwsze umożliwiają wychwycenie bardzo subtelnej różnicy w ilości wypromieniowanej energii; po drugie - eliminowanie „szumów” pochodzących od tła. W efekcie pozwala to różnicować technikę wojskową na tle pokrycia terenu. Energia emitowana przez obiekty wojskowe i obiekty terenowe, podobnie jak fala odbita w zakresie widzialnym, ma określony rozkład widmowy, który stanowi swoistą „metrykę” dla obiektu określonego typu. Stąd wynika konieczność potraktowania maskowania w sposób kompleksowy oraz zwrócenia szczególnej uwagi na dobre dopracowanie elementów technicznych środków maskowania, które mają zasadnicze znaczenie. W odniesieniu do pokryć maskujących oznacza to opracowanie zestawów o dużej absorpcji promieniowania termalnego i radiolokacyjnego (stokrotne tłumienie odbić w całym zakresie długości fal), przy jednoczesnym dobrym wybarwieniu w zakresie widzialnym i bliższej podczerwieni. Nie oznacza to rezygnacji z wykorzystywania warunków naturalnych i materiałów miejscowych podczas ukrywania wojsk i obiektów. Znaczenie tych przedsięwzięć nie straciło na ważności w określonych zakresach widma promieniowania elektromagnetycznego. Trzeba jedna podkreślić, że środki miejscowe mogą spełniać jedynie funkcję uzupełniającą i nie można dziś oczekiwać, że np. Makieta wozu bojowego wykonana z gruntu spełni swoje zadanie. Umiejętne wykorzystanie maskujących właściwości terenu może jednak zwiększyć stopień ochrony wojsk o 5-10%”.

⁴³ Noszczyński Jan, „Zabezpieczenie inżynierskie operacji obronnej prowadzonej na obszarze kraju”, Myśl Wojskowa, Warszawa 1990, s. 76: „...Przedsięwzięcia inżynierskie maskowania wojsk i obiektów w grze wojennej „Lato-90” nie miały - naszym zdaniem - właściwej rangi. Środki przeznaczone do maskowania bezpośredniego spełniają swą rolę jedynie w zakresie obserwacji optycznej, a to nie wystarcza. Ten sam problem dotyczy oddziałów i pododdziałów specjalistycznych (bmask F i kmask BSap). Zarówno struktury organizacyjne, jak i wyposażenie tych jednostek nie odpowiadają wymaganiom w dziedzinie skutecznego maskowania operacyjnego wojsk i obiektów. Zagadnienie to nie było szerzej rozpatrywane w sztabach szczebla operacyjnego.

⁴⁴ Własne: „Obecnie jest jednak konieczne nowe podejście do sposobów pozorowania. Obiekty pozorne należy lokalizować w tych rejonach, w których spodziewa się on ich usytuowania zgodnie z będącymi w jego dyspozycji i typowymi modelami przestrzennymi oczekiwanego ugrupowania naszych wojsk. W obiektach tych należy obecnie imitować o wiele więcej cech demaskujących niż określają to obowiązujące normy. Urządzać je w czasie działań, a także dążyć do utrzymania dynamiki zmian tych cech analogicznie do obiektów rzeczywistych. W obiektach pozornych muszą występować wszystkie elementy charakterystyczne dla

Ważnym problemem planowania rozbudowy inżynieryjnej obiektów pozornych było koordynowanie kolejności czasu urządzania i ujawniania obiektów pozornych oraz ukrywania obiektów rzeczywistych, które się w miarę możliwości zapełniały. Oznacza to, że planowanie urządzania obiektów pozornych wymagało szczególnego podejścia zarówno w odniesieniu do ich lokalizacji, urządzania, jak i ich funkcjonowania.

1.1.3. Wnioski z doświadczeń pracy Szefostwa i sztabów wyższych dowództw Wojsk Inżynieryjnych Wojska Polskiego w dziedzinie planowania przedsięwzięć inżynieryjnych w ramach maskowania operacyjnego

Z kolei, zastanówmy się, jak problem pracy dowódcy wojsk inżynieryjnych w zakresie organizacji przedsięwzięć inżynieryjnych maskowania operacyjnego jest rozwiązywany współcześnie w Wojsku Polskim?. W tym celu procesowi badawczemu poddano szereg ćwiczeń przeprowadzonych przez: Śląski Okręg Wojskowy, Wyższą Szkołę Oficerską Wojsk Inżynieryjnych, Wydział Inżynierii Wojskowej WSOZmech i Akademię Obrony Narodowej⁴⁵.

Analiza materiałów (zobacz, zał. 3) w zakresie problemu pracy studyjnej możemy stwierdzić, że współcześnie w dowództwie ogólnowojskowego związku operacyjnego sam problem maskowania operacyjnego praktycznie jest niepodjętowany. Szefostwo wojsk inżynieryjnych, opierając się o doświadczenia historyczne, widzi ważność problemu. W związku z tym (jak wskazują doświadczenia), że gro zadań maskowania operacyjnego było realizowane wojskami inżynieryjnymi, dlatego też w części zadaniowej dla jednostek inżynieryjnych problem ujmowany jest w postaci konkretnych zadań. Zakres ich jest różny, lecz ukierunkowany na prawdopodobny charakter działalności inżynieryjnej w dziedzinie maskowania operacyjnego w ewentualnej przyszłej wojnie. Szkoda tylko, że on nie wynika z decyzji dowódcy ogólnowojskowego na maskowanie operacyjne, ale z poczucia odpowiedzialności osób funkcyjnych wojsk inżynieryjnych w zakresie ważności problemu w całokształcie działań operacyjnych oraz z odpowiedzialności za realizację szeregu zadań i prac inżynieryjnych maskowania w ewentualnych operacjach. Główną jednak przyczyną, zmuszającą do rozpatrywania problemu, nie była realizacja zamiaru maskowania operacyjnego (bo takowy nie zaistniał) lecz potrzeba szkolenia etatowych pododdziałów maskowania (kmask BSap).

W ćwiczeniach, pomimo braku szkieletu organizacji przedsięwzięć inżynieryjnych maskowania operacyjnego, tzn. - zamiaru maskowania operacyjnego dowódcy ogólnowojskowego, to zadania stawiane wojskom uwzględniały aspekty jego skuteczności, które nakazywano osiągać zazwyczaj:

- przez bardzo staranne ukrycie ruchów wojsk własnych za pomocą wszelkiego rodzaju działań i ruchów demonstracyjnych;

- za pomocą środków i czynności technicznych, wchodzących w skład zabezpieczenia inżynieryjnego, w których uwzględniano udział wszystkich rodzajów broni;

obiektów rzeczywistych. Liczba tych elementów zależy od stopnia zalesienia (pokrycia) terenu. Przy zalesieniu w granicach 15-30% konieczne jest pokazanie do 30% etatowego sprzętu bojowego i obiektów, a w terenie odkrytym - do 50%.

⁴⁵ Ćwiczenia (zobacz załącznik 2):

- dowódczo-sztabowe:

1. 1990: "Działania p/o BSap w operacji obronnej na obszarze kraju".
2. 1991: "Działanie p/o BSap w zab. inż. przygotowania i prowadzenia operacji obronnej".
3. 1992: "Działanie p/o BSap w zab. inż. przygotowania i prowadzenia operacji obronnej".
4. 1993: "Działanie p/o BSap w operacji obronnej na obszarze kraju".
5. 1994: „Działanie pododdziałów brygady saperów w realizacji zadań zabezpieczenia inżynieryjnego operacji obronnej w strefie odpowiedzialności korpusu”
6. 1994: „Działanie bpont w czasie zabezpieczenia forsowania i przeprawy dywizji”
7. 1996: „Działanie bsap w obronie związku taktycznego”

- treningi sztabowe:

1. 1990: "Planowanie użycia p/o minersko-zaporowych BSap w działaniach opóźniających".
2. 1990: "Udział BSap w maskowaniu operacyjnym w okresie operacji obronnej armii".
3. 1990: "Udział BSap w rozbudowie fortyfikacyjnej i rozbudowie systemu zapór inż. w operacji obronnej armii".
4. 1991: "Planowanie użycia p/o minersko-zaporowych BSap w działaniach opóźniających".
5. 1991: "Udział BSap w rozbudowie fortyfikacyjnej i rozbudowie systemu zapór inż. na kolejnych rubieżach obrony armii".
6. 1992: "Użycie BSap w zab. inż. przeciwdziałania armii w strefie odpowiedzialności sąsiada".
7. 1992: "Udział BSap w rozbudowie inż. kolejnych rubieży obrony armii".
8. 1994: „Wykorzystanie pododdziałów bsap do realizacji zadań zabezpieczenia inżynieryjnego przygotowania operacji obronnej na obszarze kraju”

- ćwiczenie grupowe:

- 1993: „Działanie bsap dz w ugrupowaniu bojowym dywizji „
- 1993: „Działanie bpont w czasie zabezpieczenia i forsowania przeprawy DZ”.
- 1993: „Działania taktyczne związku taktycznego: cz 1. obrona związku taktycznego; cz 2. natarcie związku taktycznego”
- 1993: „Działanie bsap/bsap w armijnej strefie zapór i niszczeń”
- 1994: „Działanie bmin jako OZap korpusu”
- 1994: „Działanie bsap podczas rozbudowy systemu zapór w obronie dywizji”

- przez rozpowszechnienie mylnych wiadomości, czyli fałszywą propagandę.

Nie zapomniano o maksymie: „ że dopiero umiejętne skojarzenie wszystkich tych metod w jednym wspólnym wysiłku zapewni pełnię powodzenia”.

Opracowanej pisemnie procedury postępowania w zakresie planowania przedsięwzięć inżynierskich realizowanych w ramach maskowania operacyjnego, podczas procesu badawczego nie stwierdzono.

1.2. Wnioski uogólniające stan obowiązujących procedur planowania przedsięwzięć inżynierskich realizowanych w ramach maskowania operacyjnego

Doświadczenia przeprowadzonych badań pozwalają nakreślić następujące wnioski uogólniające procedurę planowania przedsięwzięć inżynierskich realizowanych w ramach maskowania operacyjnego:

1. Doświadczenia zdobyte na stanowisku adiunkta i nauczyciela akademickiego Akademii Obrony Narodowej oraz powyższe badania potwierdzają smutne przypuszczenia, że maskowanie, jako rodzaj zabezpieczenia bojowego działań taktycznych w wojskach nie jest traktowane jak np. zabezpieczenie inżynierskie, czy obrona przeciwchemiczna, itp., lecz po macoszemu. Tymi pierwszymi rodzajami zabezpieczenia bojowego zajmują się odpowiednio ukierunkowane katedry i zakłady, które to rozpracowują teorię i praktykę problemu, natomiast dla maskowania nie stworzono nawet zakładu. Badania wykazały, że w aspekcie potrzeb współczesnego pola walki ranga maskowania rośnie, a praktyka rozwiązywania problemów w tym kierunku, w odniesieniu do Wojska Polskiego, jest zbyt mała. Próbę rozwiązywania problemów maskowania, a w ramach tego i przedsięwzięć inżynierskich wykonywanych w ramach maskowania wojsk i obiektów w działaniach taktycznych, podjęło Szefostwo Wojsk Inżynierskich Dowództwa Wojsk Lądowych WP tworząc "komórkę maskowania". Powodem tego jest pilna potrzeba opracowania procedur w zakresie planowania przedsięwzięć inżynierskich realizowanych w ramach maskowania operacyjnego, które, na wzór NATO, stanie się głównym problemem do rozwiązania na współczesnym polu walki.

2. Podstawowym wymogiem jaki możemy postawić przedsięwzięciom inżynierskim maskowania operacyjnego była i nadal pozostanie konieczność podporządkowania wszystkich jego przedsięwzięć i możliwości zamiarowi prowadzenia operacji. Jeżeli więc przedsięwzięcia inżynierskie maskowania operacyjnego mają doprowadzić do osiągnięcia zakładanych celów operacyjnych, a głównie uzyskania zaskoczenia przeciwnika, to muszą wynikać z celu i planu operacji i być ściśle powiązane z całym systemem jej organizacji.

Tak więc, na wzór obowiązujących standardów w NATO i Rosji - za planowanie i realizowanie zadań maskowania operacyjnego powinni być odpowiedzialni dowódcy i sztaby wszystkich szczebli dowodzenia. Stąd - w trakcie wypracowywania decyzji - wskazane jest aby dowódca określał cel i zakres maskowania.

3. Planowaniem maskowania operacyjnego w korpusie i wszystkich przedsięwzięć z tym związanych, między innymi i inżynierskich powinno kierować dowództwo korpusu.

4. Podstawą planowania przedsięwzięć inżynierskich w ramach maskowania operacyjnego są wytyczne do maskowania ze sztabu nadrzędnego, decyzja dowódcy, aktualny stan wiadomości o środkach rozpoznania przeciwnika, posiadane siły i środki przewidziane do maskowania oraz inne czynniki determinujące realizację przedsięwzięć inżynierskich w ramach maskowania operacyjnego.

5. Planowanie przedsięwzięć inżynierskich maskowania operacyjnego może osiągnąć swój cel i przyczynić się do narzucenia przeciwnikowi woli poprzez zaskoczenie, gdy będą one posiadały *cechy wiarygodności i realności*, które będą przyjmowane przez przeciwnika jako prawdopodobne lub prawdziwe. Dane o sytuacji uzyskane w warunkach realizacji przedsięwzięć inżynierskich maskowania operacyjnego muszą być więc zgodne z danymi rzeczywistymi, którymi przeciwnik może ewentualnie już dysponować, bądź które może ustalić na podstawie aktualnie prowadzonych działań bojowych. Planując realizację przedsięwzięć inżynierskich maskowania operacyjnego pożądane byłoby ponadto ustalenie informacji trudnych do zdobycia przez przeciwnika, które można mu „podsunąć” w sytuacji najbardziej go interesującej. Brakujące informacje można przedstawić w takiej formie, by mógł on na ich podstawie uzupełnić luki w swojej dotychczasowej ocenie, powiązać odpowiednią decyzję i zaplanować stosowne działania.

6. Skuteczność przedsięwzięć inżynierskich maskowania operacyjnego osiągana prawdopodobnie będzie poprzez przestrzeganie następujących zasad w planowaniu:

- a). celowości operacyjno-taktycznej;
- b). zachowania stałej gotowości bojowej wojsk;
- c). kolejności realizacji zadań w ramach przedsięwzięć inżynierskich maskowania pozycji i rejonów;
- d). zapewnienia maksymalnej ochrony wojskom;
- e). celowości techniczno-ekonomicznej;
- f). wykorzystania pododdziałów inżynierskich do realizacji zadań w ramach przedsięwzięć inżynierskich maskowania pozycji i rejonów.

7. Powodzenie maskowania operacyjnego w aspekcie przedsięwzięć inżynierskich realizowanych w ramach maskowania wojsk i terenu będzie można osiągnąć poprzez:

- właściwe zrozumienie przez dowódców związków operacyjnych, związków taktycznych, oddziałów i pododdziałów miejsca i roli przedsięwzięć inżynierskich realizowanych w ramach maskowania wojsk i terenu w działaniach operacyjnych i taktycznych oraz realizowanych przez nie zadań; w myśl tego określenie celów maskowania i zadań w zakresie przedsięwzięć inżynierskich realizowanych w ramach maskowania operacyjnego;

- umiejętne wykorzystanie walorów maskujących terenu, miejscowych materiałów budowlanych i inżynierskich środków maskowania do realizacji przedsięwzięć inżynierskich w ramach maskowania wojsk i terenu;

- wysoki profesjonalizm przygotowania stanów osobowych w zakresie realizacji przedsięwzięć inżynierskich w ramach maskowania pozycji i rejonów w działaniach operacyjnych;

- uzasadnione użycie etatowych i przydzielonych pododdziałów wojsk inżynierskich i ścisłe współdziałanie z nimi innych rodzajów wojsk i służb podczas realizacji przedsięwzięć inżynierskich w ramach maskowania wojsk i terenu w działaniach operacyjnych;

- realizację zadań w ramach przedsięwzięć inżynierskich maskowania wojsk i terenu z pełnym wyłączeniem sił pododdziałów i przy uwzględnieniu ich stałej gotowości do prowadzenia działań operacyjnych.

8. Aby merytorycznie określić procedurę planowania realizacji przedsięwzięć inżynierskich w ramach maskowania operacyjnego należy założyć, że plan wykorzystania wojsk inżynierskich powinien być częścią integralną planu dowódcy operacyjnego. W związku z tym niezbędne jest, aby szef wojsk inżynierskich został włączony do planowania operacyjnego już od samego początku. Będzie on służył dowódcy operacyjnemu radą jak najlepiej wykorzystać walory terenu aby osiągnąć pożądaną cel maskowania operacyjnego. Jeśli to tylko możliwe dowódca wojsk inżynierskich powinien być podczas odbierania przez dowódcę operacyjnego nowej dyrektywy z nadrzędnego sztabu. Pozwoli to jemu na pełne zrozumienie zamiaru maskowania operacyjnego wyższego dowództwa i natychmiastowe rozpoczęcie planowania.

9. Obserwacja doświadczeń wojennych i ćwiczeń wojskowych pozwala stwierdzić, że założona hipoteza potwierdza się, gdyż teoria i praktyka problemu zawiera niezadawalające wyjaśnienie badanego problemu.

ROZDZIAŁ II. Procedura planowania przedsięwzięć inżynierskich wykonywanych w ramach maskowania wojsk i obiektów w działaniach operacyjnych

Wnioski końcowe poprzedniego rozdziału powodują, że *celem badań rozdziału będzie nie weryfikacja, lecz określenie procedury pracy szefa wojsk inżynierskich KZ w zakresie planowania przedsięwzięć inżynierskich realizowanych w ramach maskowania operacyjnego* poprzez sformułowanie odpowiedzi na pytanie: *Jak być powinno i jak zmieniać oraz co zrobić i co usprawnić, ażeby procedury pracy szefa wojsk inżynierskich KZ w zakresie planowania przedsięwzięć inżynierskich realizowanych w ramach maskowania operacyjnego były skuteczne?*

Najodpowiedniejszą drogą poszukiwania odpowiedzi na problem jest metoda *analizy problemowej i analiza pragmatyczna*, a terenem badań są wnioski z doświadczeń wojennych, ćwiczenia wojskowe prowadzone wspólnie przez armie obce i Wojsko Polskie obejmujące swym zasięgiem problematykę organizacji przedsięwzięć inżynierskich maskowania operacyjnego, oraz doświadczenia autora pracy studyjnej zdobyte podczas studiów w Akademii Wojskowo-Inżynierskiej w ZSRR.

W rozważaniach będziemy się zajmowali tylko zagadnieniem ze strony czynności wchodzących w zakres zabezpieczenia inżynierskiego, poruszając pozostałe metody tylko o tyle, o ile potrzebne to będzie dla lepszego uwypuklenia maskowania operacyjnego zawężonego do ram, które są tu postawione.

2.1. Plan maskowania operacyjnego

Doświadczenia historyczne świadczą, że dokładne przygotowanie i z powodzeniem zrealizowanie różnego rodzaju operacji jest niemożliwe, jeśli jednej stronie zawczasu są znane skład, położenie, ugrupowanie i zamiar dowódcy strony drugiej. Dlatego praktycznie we wszystkich wojnach i konfliktach lokalnych przedsięwzięcia maskowania operacyjnego zawsze były orientowane na zabezpieczenie skrytości działań wojsk i wprowadzenie przeciwnika w błąd.

Jeśli przedsięwzięcia inżynierskie maskowania przyczyniają się do: ukrycia sił i środków przed rozpoznaniem przeciwnika, wprowadzania go w błąd co do składu i położenia wojsk własnych oraz prowadzonych przez nie działań operacyjnych, a także utrudniania przeciwnikowi skutecznego oddziaływania ogniowego i podejmowania prawidłowych decyzji, to w czasie przygotowania operacji podstawą każdej decyzji powinno być przyjęcie określonej idei operacyjnego dezorientowania przeciwnika w celu wprowadzenia go w błąd, wywołania zamieszania informacyjnego, a zatem straty czasu oraz zmuszenia do podjęcia chybionych działań. Idea ta powinna znaleźć odzwierciedlenie we wszystkich elementach decyzji dowódcy korpusu.

Uważa się⁴⁶, że obecnie istnieje możliwość wykrycia i jednoczesnego porażenia ważniejszych obiektów przeciwnika na głębokość ugrupowania operacyjnego jeśli wojska broniące się będą nieskutecznie przeciwdziałać środkom rozpoznawczym, może osiągnąć wielkość 0,6-0,9 (celów ważnych - do 0,9), a prawdopodobieństwo trafienia - do 0,5. Zatem, w celu obrony przed nimi poprzez obniżenie powyższych parametrów, dowódca i sztab korpusu muszą szczegółowo planować przedsięwzięcia maskownicze i dezinformacyjne, zawczasu organizować wykrycie sił i środków rozpoznania przeciwnika, w tej liczbie również automatycznych nadajników radiowo-rozpoznawczych i grup dywersyjno-rozpoznawczych rozrzuconych na naszym zapleczu oraz wydzielać we właściwym czasie odpowiednie siły i środki do ich niszczenia.

Godnym odnotowania jest również i to, że dowódca - przeciwnik prowadzący operację zaczepną - to też człowiek myślący, znający nasze zasady prowadzenia Operacji i jej inżynierskiego zabezpieczenia, trzeba więc (szanując go jako godnego siebie rywala) czymś go przechytrzyć, czymś go zaskoczyć. Hipotetycznie zdarzyć się może, iż dowódcy walczących ze sobą stron studiowali w tej samej akademii, poznawali te same regulaminy i te same instrukcje. Przeciwnika trzeba szanować, trzeba wczuć się w jego położenie i przeanalizować możliwe warianty (bardzo prawdopodobne) jego sposobu myślenia. Dlatego trudna jest rola dowódcy, ale to **On musi podjąć decyzję, właściwą decyzję.**

Wspólnie, kiedy stale wzrastają możliwości rozpoznawcze przeciwnika, ten problem przyjmuje szczególne znaczenie i wymusza obiektywnie potrzebę poszukiwania dróg doskonalenia procedur planowania przedsięwzięć inżynierskich maskowania operacyjnego, to poszukiwanie rozwiązań w kierunku określenia procedur w zakresie ich planowania oprzemy o zasady naukowej organizacji pracy. Organizacja, tak więc, i ekonomika realizacji zadań inżynierskich oraz doświadczenia z ćwiczeń, praktyki operacyjnego przygotowania sztabów i wojsk, ostatnich badań naukowych w tej dziedzinie pozwala wyłonić możliwe kierunki zwiększenia efektywności planowania przedsięwzięć inżynierskich w zakresie oszukiwania w operacjach. Umownie one możemy je podzielić na organizacyjne i techniczne.

⁴⁶ Tamże

Do pierwszych celowo odnieść doskonalenie procesu organizacji maskowania operacyjnego, szczególnie podniesienie jakości planowania przedsięwzięć w zakresie oszukania przeciwnika, wszechstronne poznanie systemów i środków rozpoznania przeciwnika, uzgodnienie wysiłku maskowania na wszystkich poziomach.

Do drugich - tworzenie, produkcję i wyposażanie wojsk współczesnymi środkami maskowania i imitacji, doskonalenie struktur i uzbrojenia oddziałów i pododdziałów maskowania, inne przedsięwzięcia.

W celu znalezienia odpowiedzi na problem badawczy rozdziału jest konieczność ich szczegółowo przeanalizowania.

Podstawy zamiaru maskowania operacyjnego operacji powinny być określone przez dowódcę korpusu poprzez przedsięwzięcia w zakresie oszukania przeciwnika. Jednakże należy podkreślić, że obowiązującymi dokumentami istotę tego problemu nie odkrywa się, ponieważ jego niepowtarzalność, właściwe zrozumienie, moim zdaniem, jest krańcowo ważne. Problem w tym, że w praktycznym działaniu wojsk w realizacji przedsięwzięć wprowadzających przeciwnika w błąd zwykle rozumie się kompleks przedsięwzięć w zakresie urządzania określonej liczby obiektów pozornych, funkcjonowanie pozornych sieci radiowych, zadymanie odcinków terenu w celu wprowadzenia przeciwnika w błąd odnośnie ugrupowania obronnego i ukrycia najważniejszych elementów ugrupowania operacyjnego.

Podobne ujęcie istoty przedsięwzięć w zakresie oszukania przeciwnika, jak widać, jest nie całkiem właściwe. Po-pierwsze, przedstawione działania jeszcze nie tworzą pełnej pozornej sytuacji w obszarze związku operacyjnego, także i przeciwnik, należy przypuszczać, będzie znać przybliżoną ilość i możliwe rejony rozmieszczenia i działania najbardziej ważnych obiektów. Gdyż nieoczekiwane i niewyjaśnione ich pojawienie się na innych kierunkach (w rejonach) przyczyni się do kompromitacji zamiaru maskowania operacyjnego operacji. Po-dругie, przy takim podejściu pozostaje nie całkiem zrozumiałe, jakie efekty są oczekiwane wskutek realizacji zaplanowanych przedsięwzięć?

Założmy, że jeśli dowódca podczas określania przedsięwzięć odnośnie oszukania przeciwnika powinien formułować ogólną ideę i sposoby jej realizacji, dokładnie określić ostateczny cel przedsięwzięć maskowania operacyjnego, to w zakresie oszukania przeciwnika poprzez przedsięwzięcia inżynieryjne maskowania proponuję rozumieć kompleks przedsięwzięć i prac inżynieryjnych w zakresie tworzenia w obszarze związku operacyjnego sytuacji pozornej, pobudzającej stronę przeciwną do określonych działań, wynikiem których będą nieoczekiwane dla niej stosunki w siłach i środkach na głównych kierunkach podczas realizacji zadań operacji. Mówiąc inaczej, przedsięwzięcia inżynieryjne w ramach ukrywania i wprowadzanie przeciwnika w błąd powinny być planowane świadomie, a kierować się przy tym należy końcowym wynikiem nakreślonych działań przez dowódcę korpusu.

Ujmując problem w aspekcie skuteczności procedury planowania przedsięwzięć inżynieryjnych realizowanych w ramach maskowania operacyjnego niezbędnym jest przyjąć, że:

a) dowódca związku operacyjnego osobiście podejmuje decyzję na realizację maskowania operacyjnego, w której powinien uwzględnić następujące problemy:

- wnioski z wytycznych przełożonego do maskowania operacyjnego; wydzielane czas, siły i środki do realizacji przedsięwzięć maskowania operacyjnego;
- możliwości rozpoznawcze przeciwnika i prawdopodobne wiadomości jakie przeciwnik już posiada; obiekty, którym rozpoznanie przeciwnika będzie prawdopodobnie udzielać największe zainteresowanie;
- zamiar operacji;
- aktualna i prawdopodobna przyszła sytuacja;
- zasadnicze oznaki demaskujące wojska i obiekty;
- warunki do skrytego i rozśrodkowanego rozmieszczenia sił i środków, a także do imitacji i realizacji działań demonstracyjnych wojsk.

We wszystkich przypadkach: porę roku, warunki terenowe, terminy niezbędne do przygotowania i realizacji przedsięwzięć maskowania operacyjnego;

b) dowódca związku operacyjnego w decyzji maskowania operacyjnego powinien określić:

- cel maskowania operacyjnego;
- zamiar maskowania operacyjnego;
- zadania maskowania operacyjnego;
- siły i środki jakie można użyć do maskowania operacyjnego;
- terminy realizacji maskowania operacyjnego;

c) przedsięwzięcia maskowania operacyjnego powinny być przedstawiane w planach maskowania operacyjnego, a także w planach szefów rodzajów zabezpieczenia operacyjnego. Plan maskowania operacyjnego powinien być wykonywany przez wydział operacyjny korpusu (G-3) przy zatrudnieniu ograniczonej liczby osób (tylko te, których dotyczy problematyka).

W planie maskowania operacyjnego powinno się uwidaczniać:

- cel maskowania operacyjnego;
- zamiar maskowania operacyjnego;
- zasadnicze zadania;
- przedsięwzięcia;
- wydzielone siły i środki;



- odpowiedzialni wykonawcy;
- kto realizuje kontrolę.
- d) realizacją maskowania operacyjnego powinien kierować szef sztabu związku operacyjnego.

2.2. Obowiązki szefa wojsk inżynierskich korpusu w zakresie planowania przedsięwzięć inżynierskich realizowanych w ramach maskowania operacyjnego

Jeśli już ustaliliśmy, że podczas pracy nad wypracowaniem decyzji realizacji przedsięwzięć maskowania sztab korpusu powinien opracować zestaw przedsięwzięć skierowanych na zabezpieczenie zamiaru maskowania operacyjnego, oraz zgodnie z decyzją dowódcy, do realizacji przedsięwzięć maskowania zatrudnia się oddziały i pododdziały (w oddzielnych przypadkach i związki taktyczne) wszystkich rodzajów wojsk i służb, a także na oddziały i pododdziały inżynierskie pokłada się realizację najbardziej skomplikowanych pod względem technicznym zadania, to realizacja ich wymaga zastosowania odpowiednich procedur pracy szefa wojsk inżynierskich w zakresie ich planowania.

2.2.1. Istota pracy szefa wojsk inżynierskich związku operacyjnego w zakresie planowania przedsięwzięć inżynierskich realizowanych w ramach maskowania operacyjnego

Przedsięwzięcia inżynierskie realizowane w ramach maskowania operacyjnego są ukierunkowane na zabezpieczenie zamiaru dowódcy korpusu na operację i opracowywane wspólnie z decyzją na zabezpieczenie inżynierskich operacji. Istota pracy szefa wojsk inżynierskich związku operacyjnego wynika z kompetencyjnego zakresu obowiązków na zajmowanym stanowisku służbowym i przyjętych metodyk wypracowywania decyzji zabezpieczenia inżynierskich operacji, według których ma dwa podstawowe zadania w swojej działalności, a mianowicie:

- kierować zabezpieczeniem inżynierskim;
- dowodzić wojskami inżynierskimi.

Dla jasności problemu jest potrzeba wyjaśnienia ich istoty.

Kierowanie zabezpieczeniem inżynierskim to działalność mająca na celu utrzymanie wojsk w ciągłej gotowości i zdolności do wykonywania przedsięwzięć i zadań zabezpieczenia inżynierskiego, polegających na przystosowaniu terenu do prowadzenia działań taktycznych oraz zwiększeniu efektywności obrony wojsk przed środkami rażenia przeciwnika

Kierowanie zabezpieczeniem inżynierskim obejmuje utrzymywanie nieprzerwanego wpływu organów dowodzenia związku operacyjnego, w tym szefów saperów, na wykonywanie zadań zabezpieczenia inżynierskiego przez ZT, oddziały (pododdziały) wszystkich rodzajów wojsk, szybkie i śmiałe podejmowanie decyzji do zabezpieczenia inżynierskich działań i wcielanie ich w życie, reagowanie w porę na zmianę sytuacji, precyzowanie podjętej lub powziętej nowej decyzji oraz stawianie zadań we właściwym czasie i stwarzanie wykonawcom możliwości własnej inicjatywy i samodzielności.

Osiąga się to drogą gromadzenia, analizowania i przetwarzania informacji o warunkach wykonywania i stopniu realizacji poszczególnych zadań oraz wypracowywania i przekazywania bieżących decyzji o zakresie i sposobie wykonywania przedsięwzięć zabezpieczenia inżynierskiego, organizowania i utrzymywania ciągłego współdziałania oraz kontrolowania realizacji podjętych decyzji.

Podstawą kierowania zabezpieczeniem inżynierskim jest decyzja dowódcy i dokumentacja bojowa opracowana przez szefa wojsk inżynierskich zgodnie ze wzorami dokumentów bojowych szczebla operacyjnego, uzgodniona z szefami rodzajów wojsk.

Natomiast **dowodzenie wojskami inżynierskimi** to działalność mająca na celu utrzymanie wojsk inżynierskich w ciągłej gotowości i zdolności do wykonywania zadań zabezpieczenia inżynierskiego, przygotowanie ich do działania w skrajnie trudnych warunkach oraz kierowanie nimi w czasie organizacji i prowadzenia walki.

Dowodzenie wojskami inżynierskimi obejmuje przygotowanie dowództw, sztabów i wojsk inżynierskich do wykonywania zadań zabezpieczenia inżynierskiego, utrzymanie ich w stałej zdolności do działań, zdobywanie, opracowywanie i przekazywanie danych o sytuacji inżynierskiej, organizowanie wykonywania zadań zabezpieczenia inżynierskiego i kierowanie wojskami inżynierskimi w czasie ich realizacji.

Podstawą dowodzenia związkiem taktycznym i oddziałami wojsk inżynierskich jest plan użycia wojsk inżynierskich opracowany pisemnie wraz z aneksem graficznym na mapie.

Organizacja wykonywania zadania zabezpieczenia inżynieryjnego obejmuje postawienie zadania bojowego, utworzenie odpowiedniego ugrupowania wojsk inżynieryjnych, zorganizowanie dowodzenia, rozpoznania, współdziałania, zabezpieczenia bojowego oraz logistycznego.

Podstawowymi zasadami kierowania zabezpieczeniem inżynieryjnym i dowodzenia wojskami inżynieryjnymi jest: jedność, jednoosobowość, ciągłość, operatywność i skrytość.

Szef wojsk inżynieryjnych związku operacyjnego wchodzi w skład organu dowodzenia związku operacyjnego, a organizując i kierując zabezpieczeniem inżynieryjnym, bierze udział w dowodzeniu związkiem operacyjnym.

Dowódcy organicznych i przydzielonych związków taktycznych, oddziałów i pododdziałów wojsk inżynieryjnych dowodzą swoimi oddziałami (pododdziałami) i podlegają dowódcy związku operacyjnego (taktycznego, oddziału). Szef wojsk inżynieryjnych w związku operacyjnym stawia im zadania z upoważnienia dowódcy osobiście na piśmie.

Szef wojsk inżynieryjnych podlega bezpośrednio dowódcy związku operacyjnego i odpowiada za przygotowanie dowództw, sztabów i wojsk podległych ZT, oddziałów (pododdziałów) wojsk inżynieryjnych do wykonywania przez nie zadań zabezpieczenia inżynieryjnego oraz ich realizację, a także za wyszkolenie inżynieryjno-saperskie ZT, oddziałów i pododdziałów rodzajów wojsk. Szefowi wojsk inżynieryjnych związku operacyjnego podlegają szefowie wojsk inżynieryjnych związków taktycznych w zakresie działalności fachowej, wynikającej z wykonywania zadań zabezpieczenia inżynieryjnego.

W zależności od sytuacji operacyjnej i czasu, działania operacyjne związku operacyjnego organizuje sztab. W ramach tego szef wojsk inżynieryjnych całą pracę nad organizacją zabezpieczenia inżynieryjnego powinien wykonać tak, aby podległym ZT i oddziałom pozostawić jak najwięcej czasu na przygotowanie i wykonywanie zadań inżynieryjnych w ramach maskowania operacyjnego.

Jeśli przyjmiemy, że podstawą planowania przedsięwzięć inżynieryjnych maskowania operacyjnego jest: wiedza, umiejętności i doświadczenie szefa wojsk inżynieryjnych korpusu oraz cel działań i zamiar dowódcy związku operacyjnego jego osiągnięcia, a ponadto, że w procesie wypracowywania zamiaru (koncepcji) zabezpieczenia inżynieryjnego szef wojsk inżynieryjnych uwzględnia zamiar i zarządzenie zabezpieczenia inżynieryjnego wyższego szczebla dowodzenia odnośnie przedsięwzięć inżynieryjnych realizowanych w ramach maskowania operacyjnego, to proces planowania i organizowania przedsięwzięć inżynieryjnych realizowanych w ramach maskowania operacyjnego powinien obejmować następującą kolejność postępowania:

- analizę (pod względem przedsięwzięć inżynieryjnych realizowanych w ramach maskowania operacyjnego) otrzymanego zadania;
- kalkulację czasu osobistego szefa wojsk inżynieryjnych korpusu i ogólnego przewidzianego na organizację przedsięwzięć inżynieryjnych realizowanych w ramach maskowania operacyjnego oraz wydanie zarządzeń przygotowawczych;
- ocena warunków realizacji przedsięwzięć inżynieryjnych maskowania operacyjnego;
- wypracowanie zamiaru przedsięwzięć inżynieryjnych realizowanych w ramach maskowania operacyjnego i wydanie zarządzeń wstępnych;
- opracowanie i meldowanie propozycji decyzji realizacji przedsięwzięć inżynieryjnych maskowania operacyjnego;
- opracowanie własnej dokumentacji bojowej (zgodnie ze wzorami dokumentów bojowych szczebla operacyjnego) i współdziałanie w opracowaniu dokumentów bojowych sztabu związku operacyjnego;
- opracowanie aneksu zabezpieczenia inżynieryjnego i zarządzeń bojowych z uwzględnieniem przedsięwzięć inżynieryjnych realizowanych w ramach maskowania operacyjnego;
- udział w organizowanym przez dowódcę związku operacyjnego współdziałaniu w zakresie przedsięwzięć realizowanych w ramach maskowania operacyjnego;
- kontrolę i pomoc w organizowaniu i wykonywaniu zadań inżynieryjnych przez podległe ZT, oddziały (pododdziały) przedsięwzięć inżynieryjnych realizowanych w ramach maskowania operacyjnego.

Problem podjęcia decyzji (wypracowania zamiaru) przedsięwzięć inżynieryjnych realizowanych w ramach maskowania operacyjnego jest istotnym elementem rozdziału, w związku z tym procedura pracy szefa wojsk inżynieryjnych w zakresie ich planowania, wymaga więc rozpatrzenia szczegółowego.

Doświadczenie pokazuje, iż praca szefa wojsk inżynieryjnych w zakresie planowania zabezpieczenia inżynieryjnego operacji rozpoczyna się od momentu wpłynięcia dyrektywy operacyjnej ze szczebla nadrzędnego, toteż procedura planowania przedsięwzięć inżynieryjnych realizowanych w ramach maskowania operacyjnego także powinna się od tego momentu. W związku z tym niezbędne jest, aby szef wojsk inżynieryjnych został włączony do planowania operacyjnego już od samego początku. Będzie on służył dowódcy operacyjnemu radą jak najlepiej wykorzystać walory terenu aby osiągnąć pożądaną cel maskowania operacyjnego. Jeśli to tylko możliwe szef wojsk inżynieryjnych powinien być podczas odbierania przez dowódcę operacyjnego nowej dyrektywy z nadrzędnego sztabu.

Pozwoli to jemu na pełne zrozumienie zamiaru maskowania operacyjnego wyższego dowództwa i natychmiastowe rozpoczęcie procedury planistycznej. Jej pierwszym etapem będzie więc analiza zadania.

Analizując zadanie związku operacyjnego pod względem inżynierskim, szef wojsk inżynierskich powinien dokładnie zrozumieć zamiar przełożonego, uwzględnić w swoich rozważaniach ugrupowanie bojowe, szerokość pasa działania, głębokość zadań, przewidywane tempo (w operacji zaczepnej) oraz warunki, w jakich będzie wykonywane zadanie operacyjne, aby na tej podstawie określić rolę i miejsce związku taktycznego i oddziałów wojsk inżynierskich oraz wpływ zabezpieczenia inżynierskiego na wykonywanie postawionego zadania.

Rozpatrując zarządzenie zabezpieczenia inżynierskiego, szef wojsk inżynierskich powinien uzmysłowić sobie, jakie zadania i przedsięwzięcia inżynierskie w ramach maskowania operacyjnego oraz gdzie i w jakich terminach będą wykonywane siłami i środkami przełożonego na korzyść jego związku operacyjnego; jakie przedsięwzięcia, gdzie i w jakim czasie należy wykonać siłami i środkami własnymi na korzyść przełożonego, a także jakie otrzymania wzmocnienie siłami i środkami inżynierskimi, formę i czas dysponowania wzmocnieniem oraz czas, sposób i miejsce przyjęcia sił i środków wzmocnienia do swojej dyspozycji.

W wyniku przeprowadzonej analizy szef wojsk inżynierskich powinien określić:

- charakter przyszłych działań operacyjnych i wynikający z niego określony zestaw przedsięwzięć inżynierskich maskowania;
- treść i objętości przedsięwzięć inżynierskich maskowania;
- kolejność, sposoby i terminy realizacji przedsięwzięć inżynierskich maskowania;
- przedsięwzięcia inżynierskie maskowania realizowane siłami i środkami przełożonego.

W następnym kroku procedury szef wojsk inżynierskich powinien dokonać kalkulacji czasu. **Kalkulując czas**, powinien on określić przedsięwzięcia inżynierskie w ramach maskowania operacyjnego i ocenić czas ich realizacji, porównać zbilansowany czas z nakazanym terminem osiągnięcia gotowości do działań oraz określić metodę ich planowania i organizowania. Ponadto ocenić czas niezbędny podwładnym do przygotowania działań oraz określić terminy ich gotowości do działań, sposoby, formy i terminy postawienia (przekazania) im zadań, które następnie w formie zarządzeń przygotowawczych przekazać podwładnym.

Szef wojsk inżynierskich powinien kalkulować czas ogólny i osobisty po zapoznaniu się z terminami zasadniczych zamierzeń dowódcy i sztabu w zakresie maskowania operacyjnego. Za podstawą kalkulacji czasu powinien on przyjmować:

- terminy nakazane w dyrektywie i zarządzeniu zabezpieczenia inżynierskiego wyższego szczebla dowodzenia;
- terminy nakazane przez dowódcę i sztab związku operacyjnego w zakresie przedsięwzięć inżynierskich w ramach maskowania operacyjnego.

Czas ogólny powinien być liczony od chwili otrzymania zadania operacyjnego do momentu wykonywania przez oddziały (pododdziały) zadań zabezpieczenia inżynierskiego w ramach przedsięwzięć inżynierskich maskowania operacyjnego.

Kalkulując czas ogólny, szef wojsk inżynierskich powinien określić czas na:

- wypracowanie propozycji przedsięwzięć inżynierskich przewidzianych do realizacji w ramach maskowania operacyjnego;
- wypracowanie decyzji do wykonywania zadań inżynierskich przez dowódców oddziałów (pododdziałów) wojsk w zakresie przedsięwzięć inżynierskich przewidzianych do realizacji w ramach maskowania operacyjnego;
- opracowanie i zatwierdzenie planu użycia wojsk inżynierskich do realizacji przedsięwzięć inżynierskich przewidzianych w ramach maskowania operacyjnego;
- postawienie zadań bojowych ZT, oddziałom (pododdziałom) wojsk inżynierskich oraz wydanie zarządzeń zabezpieczenia inżynierskiego odnośnie realizacji przedsięwzięć inżynierskich przewidzianych w ramach maskowania operacyjnego;
- przygotowanie oddziałów (pododdziałów) do wykonywania zadań zabezpieczenia inżynierskiego w ramach przewidzianych przedsięwzięć inżynierskich maskowania operacyjnego;
- przemieszczenie oddziałów (pododdziałów) wojsk inżynierskich do rejonów wykonywania zadań;
- wykonywanie zadań zabezpieczenia inżynierskiego z uwzględnieniem czasu na wykonywanie zadań w pierwszej i drugiej kolejności.

Natomiast kalkulując czas osobisty, szef wojsk inżynierskich powinien ująć czas na:

- wypracowanie propozycji przedsięwzięć inżynierskich przewidzianych do realizacji w ramach maskowania operacyjnego;
- organizowanie przedsięwzięć inżynierskich realizowanych w ramach maskowania operacyjnego;
- złożenie dowódcy związku operacyjnego meldunku -- propozycji przedsięwzięć inżynierskich przewidzianych do realizacji w ramach maskowania operacyjnego;

- udział w rekonesansie, organizacji współdziałania i zabezpieczenia walki;
- postawienie zadań ZT i oddziałom wojsk inżynierskich oraz wydanie zarządzeń zabezpieczenia inżynierskiego ZT i oddziałom rodzajów wojsk w formie aneksu.

Na podstawie wniosków z przeprowadzonej analizy zadania i kalkulacji czasu szef wojsk inżynierskich związku operacyjnego, po dokonaniu niezbędnych uściśleń odnośnie:

„1. *Problemów rekonesansu rejonów realizacji zadań maskowania operacyjnego:*

- udokładnienie granic rejonów pozornych, charakteru i stopnia jego rozbudowy inżynierskiej;
- sposoby, kolejność i objętości przedsięwzięć inżynierskich maskowania w zakresie imitacji (skrycia);
- rejonu rozmieszczenia składów polowych środków maskowniczych;
- pozorne rejonu rozmieszczenia pododdziałów rodzajów wojsk.

2. *Planowane przedsięwzięcia inżynierskie maskowania, udokładnienie objętości, składu sił, środków i terminów ich realizacji;*

3. *Sposoby doprowadzenia zadań przedsięwzięć inżynierskich maskowania do realizatorów.*

4. *Organizacja współdziałania i materiałowo-technicznego zabezpieczenia:*

- zaopatrzenie wojsk w etatowe środki maskownicze;
- określenie potrzeb środków maskowniczych w odniesieniu do zadań maskowania operacyjnego;
- organizowanie produkcji makiet;
- uzupełnianie stanów zużytych i straconych środków maskowniczych podczas przygotowania i w toku operacji.

5. *Opracowane rozwiązania technicznych realizacji poszczególnych przedsięwzięć inżynierskich maskowania.*

6. *Kontrola przygotowania i realizacji przedsięwzięć inżynierskich maskowania operacji.*

7. *Zbieranie i analiza doświadczeń realizacji przedsięwzięć inżynierskich maskowania operacji*”, powinien wydać zarządzenia przygotowawcze, w których należałoby ująć: charakter oczekiwanych działań; czynności przygotowawcze do wykonywania zadań zabezpieczenia inżynierskiego w ramach maskowania operacyjnego; terminy, miejsce i sposób przekazania zadania.

W następnym kroku procedura pracy powinna przewidywać dokonanie *przez szefa wojsk inżynierskich oceny sytuacji w aspekcie przedsięwzięć inżynierskich realizowanych w ramach maskowania operacyjnego.*

Ocenę sytuacji realizacji przedsięwzięć inżynierskich maskowania operacyjnego powinno się dokonywać, moim zdaniem, w celu wszechstronnego przestudiowania warunków, w jakich organizuje się przedsięwzięcia inżynierskie realizowane w ramach maskowania operacyjnego i ich wpływ na realizację zamiaru maskowania operacyjnego oraz wyciągnięcia wniosków co do możliwości wykorzystania wojsk inżynierskich i powinna, jak praktyka wskazuje, obejmować:

- ocenę inżynierską przeciwnika;
- ocenę inżynierską terenu;
- ocenę inżynierską warunków hydrometeorologicznych i pory roku;
- ocenę możliwości wojsk własnych w zakresie realizacji zadań zabezpieczenia inżynierskiego;

W ocenie inżynierskiej przeciwnika szef wojsk inżynierskich powinien uwzględnić:

- położenie, wykonywane zadania, skład, wyposażenie i przygotowanie ZT, oddziałów i pododdziałów inżynierskich, mogących znajdować się w pasie planowanych działań maskowania operacyjnego;
- możliwości związków taktycznych (oddziałów i pododdziałów, w tym wojsk inżynierskich) w wykonywaniu przedsięwzięć inżynierskich maskowania w pasie (rejonie) planowanych działań związku operacyjnego, ze szczególnym uwzględnieniem budowy zapór inżynierskich i przygotowania i utrzymania komunikacji;
- strukturę ugrupowania (obrony) i zakres rozbudowy fortyfikacyjnej;
- prawdopodobne ugrupowanie i wykorzystanie ZT, oddziałów i pododdziałów wojsk inżynierskich.

Po rozpatrzeniu powyższych zagadnień szef wojsk inżynierskich powinien sformułować wnioski dotyczące:

- *możliwości rozpoznania i systemów naprowadzania broni precyzyjnej przeciwnika i porażenia ugrupowania wojsk korpusu, a w tym:*

- *kalkulacyjne rodzaje i sposoby rozpoznania;*
- *możliwości techniczne środków rozpoznania w zakresie rozpoznania wojsk i obiektów w warunkach planowania operacji;*
- *stopień detalizacji obiektów pozornych, ochrona i obrona.*

W ocenie inżynierskiej terenu, szef wojsk inżynierskich powinien przeanalizować:

- ogólny charakter terenu w obszarze realizacji przedsięwzięć inżynierskich maskowania operacyjnego oraz jego wpływ na wykonywanie zadań zabezpieczenia inżynierskiego;

- w ramach przedsięwzięć inżynierskich maskowania operacyjnego - rubieże terenowe najdogodniejsze do rozbudowy inżynierskiej obrony lub przygotowywania rejonu wyjściowego i rubieży do natarcia;
- rubieże terenowe (kierunki) dogodne do budowy pozornych: zapór inżynierskich oraz minowania zdalnego i manewrowego;
- dostępność terenu do działania czołgów oraz możliwości ruchu wojsk poza drogami;
- rodzaj gruntów i możliwości stosowania maszyn inżynierskich do prac ziemnych oraz warunki rozbudowy fortyfikacyjnej;
- układ, gęstość oraz stan techniczny dróg i obiektów drogowych, a także możliwości wykorzystania istniejących dróg do zapewnienia ruchu i manewru wojsk w ramach realizacji przedsięwzięć inżynierskich maskowania operacyjnego;
- charakter i częstotliwość występowania przeszkód wodnych, możliwość ich forsowania lub wykorzystania w systemie obrony;
- istnienie zbiorników wodnych, ich pojemność oraz charakter urządzeń hydrotechnicznych, a także skutki zatopienia terenu wskutek niszczenia zapór piętrzących wodę;
- właściwości ochronne i maskujące terenu i infrastruktury;
- rodzaj i stan zasobów miejscowych oraz możliwości ich wykorzystania do realizacji zadań zabezpieczenia inżynierskiego oraz miejsca rozmieszczenia składów amunicji saperskiej do realizacji przedsięwzięć inżynierskich maskowania operacyjnego.

We wnioskach z oceny warunków maskujących terenu w obszarze korpusu i w rejonach realizacji zadań maskowniczych szef wojsk inżynierskich powinien określić:

- właściwości maskujące terenu (stopień zakrycia terenu);
- występowanie i możliwości użycia miejscowych materiałów do maskowania;
- sieć drogową, grunty, hydrografia, warunki meteorologiczne, klimat;
- warunki terenowe, które będą sprzyjać lub utrudniać wykonywanie zadań inżynierskich w ramach przedsięwzięć inżynierskich maskowania operacyjnego.

- w rejonie rozmieszczenia (działania) związków taktycznych i oddziałów:
** jaka ilość w % w stosunku do ogólnego składu wojsk jest możliwa do skrycia przy wykorzystaniu naturalnych warunków terenowych (ukształtowania, zalesienia, miejscowości itp.),*

** określić na jakim skrzydle i w rejonie rozmieszczenia jakich związków taktycznych i oddziałów istnieją najbardziej niesprzyjające warunki maskowania i gdzie jest niezbędne, w pierwszej kolejności, użycie etetowych środków maskowniczych i materiałów miejscowych;*

- w rejonie realizacji zadań maskowniczych:
** jaki % z ogólnej ilości imitowanych pododdziałów niezbędnie pokazać za pomocą makiet i materiałów miejscowych (rozbudowa obiektów pozornych);*

** jaki % z imitowanych pododdziałów możliwy jest do rozmieszczenia w naturalnych warunkach terenowych.*

W ocenie inżynierskiej warunków hydrometeorologicznych i pory roku szef wojsk powinien uwzględnić:

- prognozę pogody, opady atmosferyczne i ich wpływ na przejezdność terenu, spójność gruntu, stan wód gruntowych i możliwości wykonywania prac ziemnych;
- częstotliwość występowania mgieł oraz czas ich utrzymywania się w określonych rejonach;
- temperaturę i jej dobowe wahania oraz wpływ na wykonywanie zadań zabezpieczenia inżynierskiego i pracę maszyn inżynierskich w ramach przedsięwzięć inżynierskich maskowania operacyjnego;
- prędkość wiatru, jego kierunek oraz zachmurzenie;
- wschód i zachód słońca i księżyca.

We wnioskach z oceny warunków hydrometeorologicznych i pory roku szef wojsk inżynierskich określa:

-- stopień, w jakim warunki te utrudniają lub ułatwiają wykonywanie zadań inżynierskich w ramach przedsięwzięć inżynierskich maskowania operacyjnego ;

-- przedsięwzięcia, zmniejszające skutki oddziaływania warunków hydrometeorologicznych na wykonywanie zadań inżynierskich w ramach przedsięwzięć inżynierskich maskowania operacyjnego.

Oceniając możliwości wojsk własnych w zakresie przedsięwzięć inżynierskich przewidywanych do realizacji w ramach maskowania operacyjnego, szef wojsk inżynierskich powinien mieć na uwadze ich możliwości w stosunku do potrzeb wynikających z charakteru planowanych działań w ramach maskowania operacyjnego, warunków terenowych i atmosferycznych, pory roku oraz możliwości rozpoznawczych wojsk inżynierskich przeciwnika.

Oceniając własne wojska, szef wojsk inżynieryjnych powinien uwzględnić następujące problemy:

-- skład, ukompletowanie, wyszkolenie i doświadczenie bojowe organicznych i przydzielonych ZT, oddziałów i pododdziałów wojsk inżynieryjnych oraz zdolności organizacyjne ich dowództw i sztabów w zakresie przedsięwzięć inżynieryjnych maskowania operacyjnego;

-- stan wyszkolenia inżynieryjno-saperskiego oraz gotowość ZT, oddziałów (pododdziałów) pozostałych rodzajów wojsk do wykonywania zadań zabezpieczenia inżynieryjnego w ramach przedsięwzięć inżynieryjnych maskowania operacyjnego;

-- aktualne położenie wojsk (głównie wojsk inżynieryjnych) i zadania przez nie realizowane oraz potrzebę ich niezbędnego przemieszczania w ugrupowaniu związku operacyjnego;

-- możliwości wojsk w zakresie wykonywania przedsięwzięć inżynieryjnych maskowania operacyjnego;

-- przedsięwzięcia inżynieryjne maskowania operacyjnego wykonywane siłami i środkami inżynieryjnymi wyższego przełożonego na korzyść związku operacyjnego;

-- czas i formę wzmocnienia oddziałami i pododdziałami wojsk inżynieryjnych wyższego szczebla;

-- stan napromienienia ludzi i stopień skażenia sprzętu;

-- stan środków i sprzętu inżynieryjnego do realizacji przedsięwzięć inżynieryjnych maskowania operacyjnego oraz potrzeby w tym zakresie, a także stan techniczny maszyn i sprzętu inżynieryjnego.

W wyniku oceny możliwości wojsk własnych, w zakresie przedsięwzięć inżynieryjnych maskowania operacyjnego, szef wojsk inżynieryjnych powinien określić:

- zdolność bojową organicznych i przydzielonych ZT i oddziałów wojsk inżynieryjnych oraz co należy uczynić, aby utrzymać lub podnieść gotowość odpowiednich oddziałów i pododdziałów do wykonywania zadań;

- skład, położenie i możliwości pododdziałów i oddziałów wojsk inżynieryjnych w zakresie realizacji przedsięwzięć inżynieryjnych maskowania (rozbudowy obiektów pozornych) przy uwzględnieniu warunków realizacji zadań (np.: zły lub dobrej widoczności, przemarzanie gruntu itp.);

- stopień posiadanych i przydzielonych dodatkowo środków i inżynieryjnych materiałów maskowniczych, zapewniających wykonywanie zadań w ramach przedsięwzięć inżynieryjnych maskowania operacyjnego oraz sposób zaopatrywania wojsk w techniczne środki bojowe, materiały i sprzęt inżynieryjny;

- wyszkolenie żołnierzy w realizacji przedsięwzięć inżynieryjnych maskowania.

- wykorzystanie organicznych i przydzielonych ZT, oddziałów i pododdziałów wojsk inżynieryjnych;

- zakres niezbędnych zmian podporządkowania oddziałów i pododdziałów wojsk inżynieryjnych;

- ugrupowanie wojsk inżynieryjnych oraz formę wzmocnienia, a także czas i rejon, do których należy skierować wydzielone na wzmocnienie oddziały i pododdziały wojsk inżynieryjnych;

- zadania w ramach przedsięwzięć inżynieryjnych maskowania operacyjnego i zakres ich realizacji siłami i środkami oddziałów (pododdziałów) rodzajów wojsk;

- sprawność maszyn i sprzętu inżynieryjnego, zapewniającą wykonywanie zadań zabezpieczenia inżynieryjnego w ramach przedsięwzięć inżynieryjnych maskowania operacyjnego.

Najistotniejszym elementem planowania przedsięwzięć inżynieryjnych maskowania realizowanych w ramach maskowania operacyjnego jest określenie ich **zamiaru (koncepcji)**.

Po wyciągnięciu wniosków z powyższych problemów szef wojsk inżynieryjnych powinien, jak pokazują doświadczenia, być w stanie sprecyzować **propozycję decyzji przedsięwzięć inżynieryjnych realizowanych w ramach maskowania operacyjnego**. W koncepcji szef wojsk inżynieryjnych powinien umieć przedstawić następujące problemy:

1). Wnioski z oceny inżynieryjnej:

**** przeciwnika** z określeniem wpływu jego na realizację przedsięwzięć inżynieryjnych w ramach maskowania operacyjnego, a szczególnie:

- możliwości rozpoznania i systemów naprowadzania broni precyzyjnej przeciwnika i porażenia ugrupowania wojsk korpusu, a w tym:

- kalkulacyjne rodzaje i sposoby rozpoznania;

- możliwości techniczne środków rozpoznania w zakresie rozpoznania wojsk i obiektów w warunkach planowanej operacji;

- stopień detalizacji obiektów pozornych, ochrona i obrona.

**** warunków maskujących terenu** w obszarze korpusu i w rejonach realizacji zadań maskowniczych szef wojsk inżynieryjnych powinien określić:

- właściwości maskujące terenu (stopień zakrycia terenu);

- występowanie i możliwości użycia miejscowych materiałów do maskowania;

- sieć drogowa, grunty, hydrografia, warunki meteorologiczne, klimat;
- warunki terenowe, które będą sprzyjać lub utrudniać wykonywanie zadań inżynierskich w ramach przedsięwzięć inżynierskich maskowania operacyjnego.

- w rejonie rozmieszczenia (działania) związków taktycznych i oddziałów:

* jaka ilość w % w stosunku do ogólnego składu wojsk jest możliwa do skrycia przy wykorzystaniu naturalnych warunków terenowych (ukształtowania, zalesienia, miejscowości itp.),

* określić na jakim skrzydle i w rejonie rozmieszczenia jakich związków taktycznych i oddziałów istnieją najbardziej niesprzyjające warunki maskowania i gdzie jest niezbędne, w pierwszej kolejności, użycie etetowych środków maskowniczych i materiałów miejscowych;

- w rejonie realizacji zadań maskowniczych:

* jaki % z ogólnej ilości imitowanych pododdziałów niezbędnie pokazać za pomocą makiet i materiałów miejscowych (rozbudowa obiektów pozornych);

* jaki % z imitowanych pododdziałów możliwy jest do rozmieszczenia w naturalnych warunkach terenowych;

**** warunków hydrometeorologicznych i pory roku odnośnie:**

- stopnia, w jakim zaistniałe warunki utrudniają lub ułatwiają wykonywanie zadań inżynierskich w ramach przedsięwzięć inżynierskich maskowania operacyjnego ;

- przedsięwzięcia, zmniejszające skutki oddziaływania warunków hydrometeorologicznych na wykonywanie zadań inżynierskich w ramach przedsięwzięć inżynierskich maskowania operacyjnego;

**** możliwości wojsk własnych, w zakresie przedsięwzięć inżynierskich maskowania operacyjnego w zakresie:**

- zdolności bojowej organicznych i przydzielonych ZT i oddziałów wojsk inżynierskich oddziałów i pododdziałów do wykonywania zadań;

- skład, położenie i możliwości pododdziałów i oddziałów wojsk inżynierskich w zakresie realizacji przedsięwzięć inżynierskich maskowania (rozbudowy obiektów pozornych) przy uwzględnieniu warunków realizacji zadań (np.: zły lub dobrej widoczności, przemarzanie gruntu itp.);

- stopień posiadanych i przydzielonych dodatkowo środków i inżynierskich materiałów maskowniczych;

2). **Zamiar (konceptję) przedsięwzięć inżynierskich realizowanych w ramach maskowania operacyjnego** szef wojsk inżynierskich powinien sprecyzować w następującym układzie:

**** zadania przedsięwzięć inżynierskich jakie należy wykonać w ramach maskowania operacyjnego, na wykonaniu których skupia się główny wysiłek ZT, oddziałów (pododdziałów) wojsk inżynierskich i rodzajów wojsk /jakie zadania, ich objętości/;**

**** organizację wykonania głównych zadań w zakresie przedsięwzięć inżynierskich w ramach maskowania wojsk i obiektów (siły, środki, terminy i sposoby realizacji);**

**** propozycje odnośnie bojowego użycia ZT, oddziałów /pododdziałów/ wojsk inżynierskich /uzasadniony podział sił i środków według zadań/ oraz organizację ich współdziałania z oddziałami /pododdziałami/ rodzajów wojsk i organizację kierowania /dowodzenia/ nimi;**

**** prawdopodobne efekty, jakie spodziewamy się osiągnąć realizując proponowane przedsięwzięcia inżynierskie w ramach maskowania operacyjnego.**

Zatwierdzona przez dowódcę propozycja wraz z jego wytycznymi stanowić powinna podstawę do organizowania realizacji **przedsięwzięć inżynierskich w ramach maskowania operacyjnego**. Szef wojsk inżynierskich wspólnie z oficerami szefostwa opracowuje dokumentację bojową (zgodnie z wzorami dokumentów bojowych szczebla operacyjnego).

Doświadczenia zdobyte długoletnią służbą oficera wojsk inżynierskich pozwalają reasumować problematykę następującym zdaniem: „Praca planistyczna szefa wojsk inżynierskich korpusu oparta jest o podstawowe zasady inżynierii wojskowej w aspekcie problemu oraz szef wojsk inżynierskich korpusu jest mądry mądrością wiedzy w zakresie inżynierii wojskowej”.

2.2.2. Zasadnicze problemy inżynierii wojskowej niezbędne w pracy planistycznej szefa wojsk inżynieryjnych w aspekcie sposobów maskowania i wyceny efektywności przedsięwzięć inżynieryjnych skrywania wojsk i wprowadzania w błąd przeciwnika

2.2.2.1. Zasady inżynierii wojskowej w aspekcie sposobów realizacji przedsięwzięć inżynieryjnych maskowania oraz wyceny efektywności przedsięwzięć inżynieryjnych skrywania wojsk i wprowadzania w błąd przeciwnika

Cel maskowania operacyjnego i wynikające z niego przedsięwzięcia inżynieryjne możemy posadzić na przesłankach, a mianowicie - przedsięwzięcia inżynieryjne:

- muszą one być prawdopodobne;
- aktywne;
- prowadzone przy zastosowaniu różnorodnych metod;
- prowadzone w sposób ciągły i nieprzerwany;
- stale kontrolowane;
- musi być stale i jak najsurowiej przestrzegana dyscyplina maskowania.

Prawdopodobieństwo przedsięwzięć inżynieryjnych maskowania operacyjnego polega na dostosowaniu go do tła nie tylko technicznego, ale i taktycznego, czyli na przestrzeganiu celowości taktycznej i logiki zastosowanych czynności.

Aktywność - polega znów na wykonaniu takiego szeregu różnorodnych czynności (zastosowania środków technicznych, działań demonstracyjnych,), które by w sposób nieodparty narzucały przeciwnikowi niesłuszne wnioski i decyzje.

Różnorodność maskowania uzyskuje się przez unikanie szablonu w rozwiązywaniu zadań, przez kombinowanie coraz to nowych środków i sposobów, dostosowując przedsięwzięcia inżynieryjne maskowania operacyjnego do każdego indywidualnego przypadku.

Ciągłość maskowania uzyskuje się przez rozpoczęcie związanych z nim czynności od pierwszej chwili zaistnienia powodów lub powzięcia decyzji maskowania oraz prowadzenie wszystkich czynności z tym związanych w sposób nieprzerwany. Niekiedy inżynieryjne prace maskownicze powinny być przedłużane nawet wówczas, gdy sam obiekt lub powód maskowania przestaje istnieć lub być potrzebny.

Dyscyplina maskownicza polega na jak najściślejszym przestrzeganiu przez oddziały i pojedynczych żołnierzy wojsk inżynieryjnych wszystkich przepisów regulujących w danej chwili zachowanie się w terenie oraz korzystanie z obsadzonych obiektów w ramach wymagań maskowania. Nawet drobne naruszenie ustalonych przepisów może doprowadzić do załamania się innych poczynań maskowniczych, a niekiedy nawet przekreślić realność całego planu maskowania.

Kontrola, prowadzona stale z obserwacji lotniczej i naziemnej, powinna dawać możliwość nieprzerwanego czuwania nad realnością i prawidłowością wykonywanych przedsięwzięć inżynieryjnych zgodnie z planem maskowania oraz pozwalać na natychmiastowe wkraczanie, gdyby zostały stwierdzone jakieś usterki w wykonaniu.

Mówiąc o rezultatach (wynikach) przedsięwzięć inżynieryjnych maskowania operacyjnego w zakresie oszukania przeciwnika celowo, na mój pogląd, wypracować **kryteria efektywności przedsięwzięć skrywania i wprowadzania w błąd**. Według obowiązujących poglądów, efektywność maskowania operacyjnego ocenia się reakcją przeciwnika na prowadzone przedsięwzięcia skrywania i wprowadzania w błąd, a także czasem, niezbędnym jemu do realizacji kontrprzedsięwzięć. Takie przedstawienie problemu, moim zdaniem, nie wypełni wyraża jego sedno. Wiemy⁴⁷, że przedsięwzięcia inżynieryjne w ramach maskowania operacyjnego są środkiem zwiększającym żywotność wojsk i osiągania zaskoczenia ich działań w wyniku realizacji przedsięwzięć skrywania i wprowadzania przeciwnika w błąd. Idąc za tym, efektywność przedstawionych przedsięwzięć celowo oceniać poprzez zapobieżenie stratom jakie mogłyby ponieść wojska wskutek uderzeń przeciwnika i stopnia nieoczekiwanego doznania strony przeciwnej co do charakteru i kierunków działania wojsk w operacji. Ażeby dokonać takiej oceny nie tylko w swerze teoretycznej, ale i w planie praktycznym, wystarczy zastosować znane pojęcie o kryteriach efektywności - wskaźnikach, o znaczeniu liczbowym, którymi można obiektywnie wyrażać sąd w zakresie osiągnięcia celu jakichkolwiek działań. Moim zdaniem, takimi wskaźnikami mogą być: osłona od uderzeń przeciwnika sił, środków i zyskanie czasu; skierowanie reakcji strony przeciwnej na adekwatną reakcję następujących po sobie zdarzeń. W ten sposób, posługując się powyższym aparatem pojęciowym, właściwym będą następujące zdania. *Pierwsze*. Kryterium efektywności przedsięwzięć inżynieryjnych maskowania w operacji stanowi potencjał bojowy wojsk (w oddziałach (dywizjach) kalkulacyjnych i ich jednostkach uzbrojenia), uratowany przed skutkami uderzeń przeciwnika w skutek przedsięwzięć inżynieryjnych w ramach maskowania operacyjnego. *Drugie*. Kryterium efektywności przedsięwzięć odnośnie wprowadzenia przeciwnika w błąd w operacji stanowi czas (godziny, doby), wygrane u strony przeciwnej w skutek przedsięwzięć inżynieryjnych w ramach maskowania operacyjnego.

Przeanalizujemy znaczenie praktyczne przedstawionych kryteriów na przykładach.

⁴⁷ Burawski Z.: „Metody i kryteria oceny efektywności przedsięwzięć inżynieryjnych maskowania w obronie”. AON, Warszawa 1996, s. 15.

Przyjmujemy, że podczas przygotowania i prowadzenia operacji przedsięwzięć inżynierskich w zakresie ukrywania nie realizowano. Przeciwnik w tym przypadku odkrył około 80-90% obiektów i w toku realizacji działań bojowych poraził 40-50% w stosunku do odkrytych. W skutek czego związek taktyczny stracił do 40% i może utracić zdolność do obrony. W innej operacji przedsięwzięcia inżynierskie ukrywania dokładnie były zaplanowane i zrealizowane (zobacz tabele 2 i 3), dlatego przeciwnik mógł odkryć nie więcej niż 60% obiektów i porazić także 40-50%, lecz straty związku taktycznego wyniosą tylko 20-25% i, idąc dalej, wojska zachowują zdolność bojową. W danym przykładzie efektywność przedsięwzięć inżynierskich ukrywania w operacji została wyrażona w zachowaniu określonej wielkości potencjału bojowego związku taktycznego.

Tabela 2⁴⁸

ROZBUDOWA INŻYNIERYJNA POZORNICH PUNKTÓW OPORU

Przedsięwzięcia	Liczba obiektów pozornych (szt.) w stosunku do rzeczywistych			
	W punkcie oporu			Na pozycji ogniowej baterii artylerii
	plutonu piechoty	kompanii piechoty	kompanii czołgów	
1	2	3	4	5
1. Budowa pozornych okopów drużyny piechoty	2/2	7/6	-	-
2. Imitacja zamaskowanego sprzętu bojowego:	dla BWP 2/1	dla BWP 5/3	dla czołgów 5/3	dla dział 4/2
				dla ciągników 3/2
- budowa makiet z żerdzi i siatek maskujących	1/1	3/2	5/3	3/2
- ustawienie odbijaczy katowych	1/1	3/2	5/3	3/2
- wykonanie plam terenowych (każda o powierzchni 200-300 m ²)	2/1	8/5	3/2	3/2
- wykonanie śladów jazdy sprzętu bojowego	0,2-3 km	0,6-0,8 km	0,7-0,9 km	0,3-0,4 km
3. Budowa rzeczywistych obiektów fortyfikacyjnych:				
- okopów drużyny piechoty	1	3	-	-
- przykrytych szczelin	1	3	2	2
- okopów dla czołgów	-	-	3	-
- okopów dla BWP	1	3	-	-
- okopów dla dział (moździerz)	-	-	-	1-2

Legenda:

- w liczniku podano liczbę obiektów pozornych (szt.);
- w mianowniku liczbę obiektów rzeczywistych (szt.).

Przykład drugi. Założymy, że podczas przygotowania i realizacji operacji zaczepnej przedsięwzięć inżynierskich maskowania operacyjnego w zakresie wprowadzenia w błąd nie planowano i nie realizowano. Przeciwnik, odkrył kierunek głównego uderzenia wojsk, prawidłowo zbudował obronę, w rezultacie natarcie zachłysnęło się (ugrzęzło). Jeżeli przedsięwzięcia realizowano, przeciwnik niedokładnie ocenił sytuację, ześrodkował zasadniczy wysiłek na drugim kierunku i z początkiem natarcia nie zdążył wykonać przegrupowania, to efektywność przedsięwzięć wyrażona będzie w czasie, którego zabrakło przeciwnikowi do powzięcia przeciwpredsięwzięć.

Widzimy więc, że przedsięwzięcia ukrywania i wprowadzania w błąd nie mogą funkcjonować oddzielnie - one ciasno współdziałają i powinny być realizowane kompleksowo.

W ten sposób, uwzględniając przedstawione myśli, celowo, moim zdaniem, dać następujące określenie: **kryterium efektywności przedsięwzięć inżynierskich maskowania operacyjnego w operacji stanowi osiągnięty skutek w zakresie oszukiwania - przyrost w stosunku sił i środków na głównych kierunkach działania wojsk na ważnych etapach jej realizacji.**

⁴⁸ Tamże

Kierowanie przedstawionymi kryteriami oceny efektywności w procesie planowania przez szefa wojsk inżynierskich przedsięwzięć inżynierskich ukrywania i wprowadzania przeciwnika w błąd i właściwe zrozumienie istoty organizowanych i realizowanych przedsięwzięć w zakresie oszukiwania, moim zdaniem, będzie przyczyniać się zwiększeniu efektywności maskowania operacyjnego w operacjach.

W naszych rozważaniach wróćmy do przeciwnika. Wykorzystując najnowsze osiągnięcia nauki i techniki, przeciwnik - prowadząc rozpoznanie - zdobywa niezbędne informacje, obejmujące dane rzeczywiste, pozorne i dezinformacje. Główne zadanie przedsięwzięć inżynierskich maskowania polega na tym, aby informacja nierzeczywista - spełniająca rolę maskującą - w całości informacji jaką odbiera przeciwnik, była podana w sposób maksymalnie utrudniający jej wyodrębnienie (przykładem są dane zobrazowane w tabeli 3). W procesie tym czynnikiem decydującym jest czas, jaki upływa od chwili uzyskania informacji przez przeciwnika do momentu wykrycia informacji nierzeczywistej i podjęcia określonych działań. Czas ten powinien być optymalnie wykorzystany przez wojska do wykonania manewru przemieszczenia, rozśrodkowania i maskowania w rejonach wyjściowych.

Przeciwnik w celu zbierania informacji o siłach zbrojnych strony przeciwnej, ich potencjale wykorzystuje wszystkie rodzaje rozpoznania. Na uwagę zasługuje rosnąca rola rozpoznania technicznego⁴⁹, które - w zależności od stosowanej aparatury i zasad jej działania - dzieli się na: wizualne, fotograficzne, fototelewizyjne, telewizyjne, laserowe, w podczerwieni, radiolokacyjne, radiowe, radiotechniczne, hydroakustyczne i magnetometryczne.

W celu wyeliminowania lub osłabienia demaskujących cech położenia lub działania wojsk stosuje się ich **skrywanie**, między innymi, za pomocą realizacji szeregu przedsięwzięć inżynierskich maskowania. Osiąga się to dzięki przestrzeganiu dyscypliny maskowania, skrytemu dowodzeniu wojskami, czujności żołnierzy, rozśrodkowaniu wojsk i elementów logistycznych oraz okresowej zmianie rejonów ich zgrupowań, przy czym niezbędne jest umiejętne wykorzystanie terenu oraz warunków meteorologicznych. Analizując przebieg ćwiczeń możemy dojść do wniosku, że na terytorium Polski niemożliwe jest zastosowanie tylko automatycznych systemów rozpoznania, ponieważ około 45% terytorium zajmują lasy i miejscowości. Powoduje to, że na 90% obszaru widoczność nie przekracza 2000 m. Dodatkowym utrudnieniem są również częste opady i zalegające teren mgły. Prawdopodobnie możemy uważać, że uwzględnienie tych wszystkich czynników w połączeniu z umiejętnym użyciem technicznych środków przeciwdziałania rozpoznaniu zdecydowanie obniży efektywność optyczno-elektronicznego sprzętu przeciwnika, zaś wykorzystanie strefy cienia radioelektronicznego w czasie przemarszu wojsk, przy wyborze rubieży i zajmowaniu pozycji i rejonów ześrodkowania znacznie zmniejszy skuteczność rozpoznania radioelektronicznego. Jednocześnie w tych warunkach utrudnione będzie użycie dużej ilości kierowanych i samonaprowadzających się pocisków.

Specjaliści - inżynierowie są zdania, że ważnym kierunkiem działania w osiągnięciu skrytości działania wojsk jest szerokie zastosowanie etatowych środków maskujących oraz specjalnych farb i pokryć. Środki te mają jednak szereg wad. Na przykład pokrycia przeciwradiolokacyjne nie ukrywają sprzętu przed działaniem stacji pracujących na centymetrowych i milimetrycznych długościach fal równocześnie, a oprócz tego przed działaniem urządzeń optoelektronicznych. Środki rozpraszające ciepło dają pewien efekt przeciwradiolokacyjny, jednak przy dużej wilgotności powietrza, w czasie deszczu i mgły wyraźnie kontrastują sprzęt i praktycznie demaskują go.

Z przeprowadzonych wcześniej badań wynika⁵⁰, że skutecznym środkiem zmniejszającym możliwości rozpoznawcze środków radiolokacyjnych znacznie obniżają najprostrze ukrycia fortyfikacyjne (zobacz tabela 3). Powodują one zanik kontrastu w stosunku do otaczającego tła i tym samym mogą wykluczyć efektywne użycie rozpoznawczo-uderzeniowych kompleksów wykorzystujących pociski z radiolokacyjnymi głowicami samonaprowadzającymi się. Jeżeli w głowicach tych naprowadzenie na cel dublowane jest podczerwienią, to dobre efekty daje zastosowanie etatowych siatek maskujących i dodatkowe przykrycie sprzętu ekranem gruntowym (warstwa grubości około 60 cm), świeżymi gałęziami, śniegiem i innymi materiałami miejscowymi. Oprócz tego sprzęt można maskować tworząc na jego powierzchni warstwę zmarzliny ze śniegu i lodu grubości około 3 cm, pokrywając sprzęt warstwą wody i gliny lub przykrywając półprzezroczystą siatką maskującą. Zastosowanie tych środków powoduje „rozmywanie się” konturów sprzętu. Niezły przeciwciepłny i przeciwradiolokacyjny efekt daje zastosowanie chrustu, siana, kamieni, suchych gałęzi sosnowych, a także opadłych liści i kory.

Przypuszczalnie, jednym z możliwych zastosowań zwiększenia żywotności wojsk może stać się okresowa zmiana przez związki taktyczne i oddziały rejonów rozmieszczenia do i w toku zmasowanych ogniowych i raketowo-lotniczych uderzeń przeciwnika. Analiza pokazuje, że współcześnie temu problemowi należyjś uwagi jeszcze się nie udziela, przyczyną głównych niedociągnięć w zakresie jego rozwiązywania stanowi brak kryteriów, którymi należy się kierować podczas określania cykliczności zmiany zajmowanych przez wojska rejonów. Na przykład, zmiana rejonów pozycyjnych przez oddziały obrony przeciwlotniczej planuje się, z zasady, w okresie, poprzedzającym wykonanie przez przeciwnika pierwszego masowego uderzenia w porze nocnej, a także po jego odparciu. W takim podejściu istnieją słabe miejsca, w szczególności, określenie czasu wykonania przez przeciwnika uderzenia. Czy nie będzie zmiana rejonu pozycyjnego spóźniona? Problem w tym, że stosunkowo długie przebywanie oddziałów i

⁴⁹ Pod pojęciem rozpoznania technicznego należy rozumieć zdobywanie informacji za pomocą technicznych środków wykrywania, obserwacji, przechwytywania oraz określania rejonów rozmieszczenia wojsk i obiektów wojskowych, a także innych urządzeń, wykorzystując różne oznaki demaskujące.

⁵⁰ Burawski Z., „Doskonalenie metodyki planowania i organizowania przedsięwzięć inżynierskich maskowania w podstawowych rodzajach działań taktycznych, AON, Warszawa 1997, s. 78

pododdziałów w jednym i tym samym miejscu zwiększa prawdopodobieństwo ich wykrycia i zniszczenia. W tymże czasie częściej, niż to w rzeczywistości jest potrzebne, zmiana jest także ryzykowna, jak i spóźniona, gdyż ochrona wojsk na drogach manewru i w nowych rejonach jakiś czas będzie obniżona.

Podczas określania cykliczności zmiany rejonów celowym jest, moim zdaniem, kierować się następującymi kryteriami: wymogami odnośnie zdolności bojowej wojsk; możliwościami przeciwnika w zakresie rozpoznania i rażenia obiektów; stopniem ważności operacyjnej obiektu na tym lub innym etapie działań bojowych.

Jeśli korzystać ze współczesnych metodyk określania stopnia gotowości bojowej wojsk, kalkulacjom prawdopodobieństwa porażenia tych lub innych obiektów różnymi rodzajami i typami środków ogniowych, a także prawdę

Tabela 3

Prawdopodobieństwo rozpoznania celu pancernego (opancerzonego) przez pociski TGSM i SKEET w zależności od stopnia ukrycia jego w obiektach fortyfikacyjnych

Środek przenoszenia pocisków	Liczba pocisków w jednej rakiemie (szt.)	Prawdopodobne odchylenie odśrodkowe rakiety od celu (m)	Prawdopodobne odchylenie pocisku od celu (m)	Prawdopodobieństwo rozpoznania celu rozmieszczonego:		
				na powierzchni gruntu	w okopie	w okopie pod ekranem
1	2	3	4	5	6	7
T-16		30				
- SKEET	54		1	0,6	0,48	0,30
- TGSM	16		1	0,9	0,72	0,45
T-22		30				
- SKEET	96		1	0,6	0,48	0,30
- TGSM	24		1	0,9	0,72	0,45

podobieństwa rozpoznania obiektów wszystkimi rodzajami rozpoznania przeciwnika w dowolnym odcinku czasu, to możemy określić przedział czasu bytowania pododdziału, oddziału w jednym rejonie przy uwzględnieniu czasu zajmowania i zwijania. Należy podkreślić, że czas ten nie powinien przewyższać czasu, niezbędnego dla przeciwnika do zaobserwowania, klasyfikacji i określenia współrzędnych biegu z prawdopodobieństwem 0,5, tzn.: $P_{WRZNZ} = 0,5$ powinna być wielkością progową (gdzie: P_{WRZNZ} - prawdopodobieństwo wykrycia rzeczywistego obiektu w stanie niezamaskowanym).

W tym miejscu należy podkreślić, że żołnierzy, sprzęt czy umocnienia polowe można wykryć i zidentyfikować na podstawie charakterystycznych cech demaskujących (zobacz tabela 4), które możemy podzielić na następujące grupy: a) optyczne; b) działalności; c) rozmieszczenia, a w ramach ich uwidaczniamy:

- 1) Kontury, kształt, cienie obiektów;
- 2) Światło, połysk, kolorystyka;
- 3) Ruch, ślady, dym, kurz;
- 4) Szumy, promieniowanie cieplne.

W sytuacji ograniczonego czasu niezwykle istotne jest wykorzystanie zawczasu przygotowanej pod względem inżynierskim infrastruktury terenowej i organizowanie obrony w oparciu o nią (zobacz tabela 5). Skoro więc, podstawowym wymogiem skutecznego maskowania poprzez przedsięwzięcia inżynierskie, jest łagodzenie lub eliminowanie cech demaskujących, to jego spełnienie wymaga przede wszystkim wykorzystywania maskujących właściwości terenu oraz użycia:

- naturalnych środków maskujących (trawy, krzaki, gałęzie, grunt, kamienie);
- miejscowych środków maskujących (siatka druciana, worki, tektura, deski itp.);
- etatowych, standardowych środków maskujących.

Tabela 4⁵¹

Cechy demaskujące obiekty inżynieryjne i działalność wojsk

Lp.	Rodzaj cech demaskujących	Typy obiektów fortyfikacji polowej	
		Obiekty odkryte	Obiekty zakryte
1	2	3	4
1. OPTYCZNE			
1	Forma i rozmiar wykopu	+	+
2	Rozmieszczenie w wykopie ukrywanej techniki	+	+
3	Wejścia	-	+
4	Końcowe odcinki rowów strzeleckich	+	+
2. DZIAŁALNOŚCI			
1	Ślady wykonywanych prac związanych z budową obiektów	+	+
2	Ruch żołnierzy i techniki	+	+
3	Ślady przemieszczenia żołnierzy i techniki	+	+
4	Wybuchy, dźwięk i pył w czasie prowadzenia ognia	+	+
5	Dym w czasie palenia w piecach	-	+
3. ROZMIESZCZENIA			
1	Oddalenie od przedniego skraju	+	+
2	Miejsce posadowienia w terenie	+	+
3	Wzajemne rozmieszczenie obiektów i ich ilości	+	+

Tabela 5⁵²

Pojemności obiektów terenowych w zakresie maskowania umownych jednostek kalkulacyjnych (batalionowe rejonu rozmieszczenia)

Obiekt terenowy	Pojemność jednostek kalkulacyjnych	
	bpz	bcz
- miejscowość (domostw)	75	60
- wąwóz (km)	1	3
- droga przy zadrzewieniu (km)	3	3

Uwaga: Maskujące pojemności rejonów wyrażane są dla warunków:

- oddalony 2..3 km jeden od drugiego,
- rozmieszczany na powierzchni 0,5 km² (300 ha)

⁵¹ Burawski Z., „Zwiększenie żywotności wojsk dywizji w obronie w aspekcie rozbudowy fortyfikacyjnej terenu”, AON, Warszawa 1995, s. 98

⁵² Burawski Z., „Doskonalenie metodyki planowania i organizowania przedsięwzięć inżynieryjnych maskowania w podstawowych rodzajach działań taktycznych”, AON, Warszawa 1997, s.77

Praktyka ćwiczeń wskazuje⁵³, że inżynierskim przedsięwzięciom maskującym, a szczególnie zagadnieniom związanym z tworzeniem obiektów pozornych, poświęca się stosunkowo mało uwagi. Za mało też akcentuje się potrzebę jak największego zbliżenia zmian zachodzących w oznakach demaskujących obiektów pozornych i rzeczywistych.

Najbardziej pracochłonne jest *wykonywanie obiektów pozornych*. Jest to jedno z najważniejszych zadań nie tylko dla pododdziałów i oddziałów wojsk inżynierskich, ale i ogólnowojskowych, a także w pracy szefa wojsk inżynierskich.

Uwzględniając zasadę, że do wojny należy przygotowywać się już w czasie pokoju - zasadnym wydaje się wniosek, że już w czasie pokoju należy dokonać gruntownej oceny procedur w zakresie planowania realizacji przedsięwzięć inżynierskich w ramach maskowania operacyjnego, a następnie wszechstronnie je realizować. Harmonogram ten powinien zawierać przedsięwzięcia organizacyjne, formalno- prawne, finansowe, szkoleniowe, techniczno- materiałowe i inne do ustalenia we właściwym czasie przygotowań.

2.2.2.2. *Wykonywanie przedsięwzięć inżynierskich w ramach maskowania wojsk i obiektów w pasie obrony*

Budowa urządzeń i obiektów pozornych ma na celu wprowadzenie przeciwnika w błąd co do rzeczywistego stanu rozbudowy inżynierskiej obszarów obrony oraz rozproszenie jego wysiłku rozpoznawczego i uderzeniowego. Liczba pozornych obiektów w strukturze obrony związku operacyjnego zależy od czasu na organizację obrony, pojemności maskującej terenu, możliwości wydzielania sił i środków do ich rozbudowy i jest ustalana przez dowódcę związku operacyjnego.

Dla obiektów klasyfikowanych jako cele pierwszej kolejności rażenia w pasie (rejonie) obrony związku taktycznego (oddziału), stosunek obiektów pozornych do rzeczywistych powinien wynosić 1:1, a dla pozostałych elementów ugrupowania bojowego 1:3⁵⁴.

Na niższych szczeblach dowodzenia należy dążyć do budowy na trzy obiekty rzeczywiste minimum jednego pozornego, tzn. w plutonowym punkcie oporu jedno pozorne stanowisko obrony drużyny, w kompanijnym punkcie oporu -- jeden pozorny punkt oporu plutonu, itd.

W pozornych punktach oporu, rejonach obrony, rejonach rozmieszczenia pododdziałów buduje się w pełnym zakresie okopy, odcinki rowów strzeleckich i łączących, punkty oporu i stanowiska ogniowe artylerii.

W przygotowanych pod względem fortyfikacyjnym obiektach pozornych należy posadawiać wiarygodne imitatory sprzętu i uzbrojenia (makiety, odbijacze kątowe, promienniki ciepła itp.).

Makiety sprzętu i uzbrojenia muszą posiadać podstawowe cechy charakteryzujące obiekty rzeczywiste w zakresie optycznym, radiolokacyjnym i termalnym, tzn., że kształty zewnętrzne i wymiary konstrukcji makiet muszą być takie same, jak sprzętu, właściwości odbiciowe materiału użytego na zewnętrzne powłoki makiety muszą zapewniać pozorację radiologiczną, a systemy do podgrzewania wybranych powierzchni makiety -- pozorowanie w zakresie termalnym⁵⁵.

Liczba makiet do pozorowania pododdziałów w stosunku do rzeczywistego stanu sprzętu bojowego powinna wynosić:

- 80-100 % w pododdziałach raketowych;
- 30-50 % w pododdziałach artylerii;

⁵³ 1) ĆWICZENIA DOWÓDCZO-SZTABOWE:

1. 1990 / 0430 : "Działania p/o BSap w operacji obronnej na obszarze kraju".
2. 1991 / 0523 : "Działanie p/o BSap w zab. inż. przygotowania i prowadzenia operacji obronnej".
3. 1992 / pf 535 : "Działanie p/o BSap w zab. inż. przygotowania i prowadzenia operacji obronnej".
4. 1993 / pf 540 : "Działanie p/o BSap w operacji obronnej na obszarze kraju".

2) TRENINGI SZTABOWE:

1. 1990 / 0438 : "Planowanie użycia p/o minersko-zaporowych BSap w działaniach opóźniających".
2. 1990 / pf 435 : "Udział BSap w maskowaniu operacyjnym w okresie operacji obronnej armii".
3. 1990 / pf 527 : "Udział BSap w rozbudowie fortyfikacyjnej i rozbudowie systemu zapór inż. w operacji obronnej armii".
4. 1991 / pf 526 : "Planowanie użycia p/o minersko-zaporowych BSap w działaniach opóźniających".
5. 1991 / pf 531 : "Udział BSap w rozbudowie fortyfikacyjnej i rozbudowie systemu zapór inż. na kolejnych rubieżach obrony armii".
6. 1992 / pf 536 : "Użycie BSap w zab. inż. przeciwdziałania armii w strefie odpowiedzialności sąsiada".
7. 1992 / pf 538 : "Udział BSap w rozbudowie inż. kolejnych rubieży obrony armii".

⁵⁴ Burawski Z., „Zwiększenie żywotności wojsk dywizji w obronie w aspekcie rozbudowy fortyfikacyjnej terenu” AON, Warszawa 1995, s. 140-144.

⁵⁵ Tamże.

- 30-50 % w pododdziałach OPL;
- 20-30 % w pododdziałach zmechanizowanych i czołgów.

Pozorne punkty oporu (rejonny obrony) i inne obiekty pozorne należy wykonywać równocześnie z obiektami rzeczywistymi, zważając na ich taktycznie uzasadnione rozmieszczanie w terenie z zachowaniem rzeczywistych rozmiarów przestrzennych.

Urządzając obiekty (rejonny) pozorne należy dążyć do utrzymania dynamiki zmian charakterystycznych cech poszczególnych obiektów (rejonów) zachodzących w czasie. Każdy obiekt pozorny należy ożywić -- wykonując w obiektach pozornych 20-30 % elementów rzeczywistych i wydzielając do funkcjonowania obiektu do 20 % sił i środków aktualnego stanu bojowego.

Pozorne zapory minowe stosuje się (zakłada lub pozoruje) w celu powstrzymania przeciwnika, zmuszenia go do realizacji pracochłonnych czynności rozpoznania pozornych zapór minowych lub ich obejścia, bądź też użycia sprzętu i środków do wykonywania w nich przejść.

Pozorne zapory minowe stosuje się zwykle na skrzydłach bojowych zapór minowych w celu skierowania nacierających wojsk na bojowe zapory minowe podczas prób obejścia pozornych zapór minowych. Pozorne zapory minowe stosuje się również samodzielnie, zwłaszcza na rubieżach bezpośredniej styczności z przeciwnikiem.

Pozornie minuje się w zasięgu obserwacji wzrokowej, noktowizyjnej i radiolokacyjnej przeciwnika, wykonując czynności jak podczas minowania bojowego.

O stosowaniu pozornych zapór minowych powiadamia się zainteresowanych dowódców oddziałów (pododdziałów) piechoty, czołgów i artylerii.

Gdy naturalne właściwości maskujące terenu (maski naturalne) nie zabezpieczają potrzeb ukrycia obiektów i manewru wojsk, to stosuje się maski sztuczne.

Maski sztuczne mogą być wykonywane przez wojska bezpośrednio w rejonie działań taktycznych (walki) z miejscowych zasobów materiałowych (materiałów podręcznych) lub materiałów jednorazowego użycia dostarczonych pododdziałom.

Ze względu na konstrukcję i sposób użycia w działaniach bojowych wykonuje się maski pionowe, poziome, pochyle, maski-przykrycia, maski deformujące oraz maski przeciwradiolokacyjne (maski-ekrany lub maski zakłóceń).

Pozorowanie pirotechniczne stosuje się do emitowania sygnałów świetlnych, dymnych i dźwiękowych jako oznak demaskujących towarzyszących strzelaniu, wybuchom, pożarom, paleniu ognisk itp., w celu:

- pokazania przeciwnikowi oznak działalności wojsk i istnienia obiektów wojskowych;
- pozorowania wyników ognia artyleryjskiego przeciwnika lub nalotu lotniczego na własne obiekty pozorne.

Do pozoracji pirotechnicznej mogą być stosowane petardy, materiały wybuchowe i środki zapalające, świece i ręczne granaty dymne oraz mieszanki dymotwórcze, materiały palne (pędne) oraz materiały podręczne. Podczas używania środków pirotechnicznych do pozorowania powinny być bezwzględnie przestrzegane: ustalony porządek organizacji pracy, dyscyplina wykonawcza, przepisy bezpieczeństwa podczas wykonywania wojskowych prac minerskich oraz używania petard do pozorowania strzałów.

2.2.2.3. Wykonywanie przedsięwzięć inżynierskich w ramach maskowania wojsk i obiektów w operacji zaczepnej

Przedsięwzięcia inżynierskie w ramach maskowania działań zaczepnych związku operacyjnego powinno się realizować w celu ukrycia przyjętego ugrupowania bojowego wojsk i wprowadzenia przeciwnika w błąd co do metody rozpoczęcia i kierunku przygotowywanego natarcia oraz zmylenia co do miejsca i czasu wejścia do walki drugich rzutów i odwodów oraz zamiaru ich działania.

Wykonując inżynierskie przedsięwzięcia maskownicze wojska powinny maksymalnie wykorzystywać naturalne maski i zasoby materiałowe miejscowe. Środków etatowych używa się tylko w konieczności. W rejonach wyjściowych i na stanowiskach ogniowych inżynierskie przedsięwzięcia maskownicze wojska powinny wykonywać własnymi siłami, a w rejonach rozwinięcia stanowisk dowodzenia -- pododdziałami wydzielonymi do ich rozbudowy.

Przedsięwzięcia inżynierskie w ramach maskowania działań zaczepnych powinny być realizowane przez wszystkie rodzaje wojsk i obejmować:

- wykorzystanie etatowych i podręcznych środków maskowania oraz masek sztucznych do ukrycia rzeczywistego ugrupowania wojsk, rejonów wyjściowych, dróg przegrupowania i manewru;
- organizowanie pozornych rejonów ześrodkowania (wyjściowych), pozornych stanowisk dowodzenia, rejonów ześrodkowania artylerii, rejonów rozmieszczenia urządzeń logistycznych itp..

Pododdziały inżynierskie związku operacyjnego wykonują przedsięwzięcia inżynierskie maskowania wymagające zastosowania specjalistycznego sprzętu i środków. Do ich zadań należeć prawdopodobnie będą:

- mechanizacja prac ziemnych podczas rozbudowy inżynierskiej pozornych rejonów ześrodkowania (wyjściowych);
- urządzenie pozornych dróg i przepraw;
- wykonywanie i montaż makiet uzbrojenia i sprzętu w przygotowanych pod względem fortyfikacyjnym pozornych rejonach ześrodkowania.

2.2.2.4. Planowanie objętości obiektów pozornych w rejonach ześrodkowania

Analiza wybranych oznak demaskujących obiektów rzeczywistych (zobacz, tabela 4), dynamiki ich zmian i wynikających stąd uwarunkowań, które należy uwzględnić podczas planowania i wykonywania obiektów pozornych, aby maksymalnie upodobnić je do rzeczywistych, będzie dalszą treścią analizy problemu badawczego rozdziału. Rozważania ograniczą do obiektów typu pododdziały i oddziały ogólnowojskowe. Są to obiekty grupowe, których czas przebywania w rejonach może pod względem dynamiki zmian oznak demaskujących podzielić na trzy zasadnicze etapy:

- 1 - zajęcie rejonu;
- 2 - rozbudowa fortyfikacyjna rejonu;
- 3 - okres od zakończenia rozbudowy fortyfikacyjnej do wyprowadzenia obiektu z zajmowanego rejonu.

Etap pierwszy charakteryzuje się szybkim narastaniem w rejonie dużej ilości sprzętu wojskowego, który z punktu widzenia maskowania może znajdować się w dwóch różnych stanach:

- nie zamaskowanym;
- zamaskowanym na powierzchni ziemi.

Czas trwania pierwszego etapu można określić z następujących wzorów:

$$(1) \quad T_z = \frac{G_k - G_r}{V_z}, \text{ jeśli } G_r < G_k$$

$$(2) \quad T_z = \frac{G_r}{V_z}, \text{ jeśli } G_r > G_k$$

Gdzie:

- T_z - czas zajęcia rejonu;
- G_k - głębokość kolumny;
- G_r - głębokość rejonu;
- V_z - prędkość kolumny podczas zajmowania rejonu.

Maskowanie sprzętu podczas zajmowania rejonu zaczyna się i kończy z określonym przesunięciem w stosunku do początku i końca okresu zajmowania rejonu. Prace te rozpoczyna się po upływie około (0,3-0,5) T_z , zaś kończy po około (1,2-1,4) T_z .

Zależnie od stopnia zamaskowania sprzętu, będzie on wykrywany przez środki rozpoznania z różnym prawdopodobieństwem, które będzie większe dla sprzętu nie zamaskowanego P_{WSNP} niż dla sprzętu zamaskowanego P_{WSZP} - jeśli znajdzie się on na powierzchni ziemi.

Ilość sprzętu, który należy imitować podczas pierwszego etapu wykonywania rejonu pozornego, może być określona ze wzorów:

$$(3) \quad N_{SNP}^p = N_{SNP} \times P_{WSNP} \times Z_k$$

$$N_{SZP}^p = N_{SZP} \times P_{WSZP} \times Z_k$$

Gdzie:

- N_{SNP}^p - ilość imitowanego sprzętu nie zamaskowanego na powierzchni ziemi w rejonie pozornym;
- N_{SZP}^p - ilość imitowanego sprzętu zamaskowanego na powierzchni ziemi w rejonie pozornym;
- N_{SNP} - ilość imitowanego sprzętu nie zamaskowanego;
- N_{SZP} - ilość imitowanego sprzętu zamaskowanego;
- P_{WSNP} - prawdopodobieństwo wykrycia sprzętu nie zamaskowanego na powierzchni ziemi przy stopniu zalesienia terenu $S_{zi} = 0$;

P_{WSZP} - prawdopodobieństwo wykrycia sprzętu zamaskowanego na powierzchni ziemi przy stopniu zalesienia terenu $S_z = 0$;
 Z_k - współczynnik zależny od stopnia zalesienia terenu S_z , pory roku i rodzaju lasu w rejonie pozornym.

Obliczenia wykonywane dla różnych obiektów grupowych wykazują⁵⁶, że w tym etapie należy imitować, w zależności od warunków naturalnych, od 0,25 do 0,7 sprzętu etatowego (N_{SE}). Wykonanie tych zadań w rozpatrywanym etapie przez pododdziały i oddziały inżynieryjne jest praktycznie niewykonalne i powinny je przyjąć pododdziały i oddziały, które w końcowym okresie pierwszego etapu należy skrycie przemieścić do innego rejonu. Czas w końcowym okresie pierwszego etapu pozwala pododdziałom i oddziałom inżynieryjnym ustawić taką ilość makiet sprzętu w stanie zamaskowanym na powierzchni ziemi, aby wartość oczekiwana ilości wykrytych obiektów pod koniec tego etapu M^P była równa lub większa od wartości oczekiwanej ilości wykrytych obiektów w rejonie rzeczywistym M^{RZ} .

Analitycznie można to zapisać następująco:

$$(5) \quad \sum_{i=1}^n M^P > M^{RZ}$$

$$M = N \times P_w$$

gdzie:

n - liczba sposobów pozorowania sprzętu (sprzęt rzeczywisty, makiety o wysokim stopniu detalizacji, makiety uproszczone z gruntu, itp.);

M - wartość oczekiwana liczby wykrytych obiektów;

N - ilość sprzętu rzeczywistego, makiet;

P_w - prawdopodobieństwo wykrycia sprzętu rzeczywistego, makiet.

Podobne obliczenia szef wojsk inżynieryjnych powinien wykonać dla wszystkich rodzajów sprzętu, który można rozróżnić za pomocą technicznych środków rozpoznania. Wzór (5) przybierze więc postać:

$$(6) \quad \sum_{I=1}^m M^P > \sum_{i=1}^n M^{RZ}$$

gdzie: m - liczba typów sprzętu w rzeczywistym obiekcie rozróżniona przez przeciwnika.

Podczas drugiego etapu - w zależności od typu i wielkości obiektu - wykonuje się określoną liczbę poszczególnych rodzajów obiektów fortyfikacyjnych, z których podstawowymi są:

- obiekty do ochrony ludzi (szczeliny, schrony przedpiersiowe i typu lekkiego);
- okopy strzeleckie i dla broni ręcznej;

Czas rozbudowy fortyfikacyjnej różnych obiektów znacznie się różni i zależy od ich wielkości, ilości i rodzaju etatowego sprzętu, stanu osobowego, możliwości w zakresie mechanizacji prac ziemnych, warunków naturalnych itd. Może zaczynać się po upływie około $0,5T_z$ dla oddziałów lub po upływie około $1,2 T_z$ dla pododdziałów.

W tym etapie obiekty fortyfikacyjne mogą znajdować się również w dwóch stanach, wyróżnionych ze względu na maskowanie:

- nie zamaskowanym (podczas ich wykonywania);
- zamaskowanym (po zakończeniu maskowania),

co różnicuje prawdopodobieństwo ich wykrycia.

Część pokazanych obiektów fortyfikacyjnych nie zamaskowanych podczas urządzania rejonu pozornego po upływie czasu ich pokazu należy maskować i to w taki sposób, aby przeciwnik nie był w stanie ich wykryć. Liczbę tak zamaskowanych obiektów fortyfikacyjnych (przy założeniu, że ich pokaz wykonuje się za pomocą jednego sposobu, na przykład - pozornymi obiektami fortyfikacyjnymi) można określić ze wzoru:

⁵⁶ Burawski Z., „Zwiększenie żywotności wojsk dywizji w obronie w aspekcie rozbudowy fortyfikacyjnej terenu” AON, Warszawa 1995, s. 141

$$(7) \quad \Delta N = N_{NZ}^P - N_Z^P$$

gdzie:

ΔN - różnica obiektu fortyfikacyjnego w stanie nie zamaskowanym i zamaskowanym;
 N_{NZ}^P - liczba obiektów fortyfikacyjnych w stanie nie zamaskowanym, pokazanych w rejonie pozornym;
 N_Z^P - liczba obiektów fortyfikacyjnych w stanie zamaskowanym, pokazanych w rejonie pozornym;

Liczbę obiektów fortyfikacyjnych nie zamaskowanych i zamaskowanych wyznacza się z zależności:

$$(8) \quad N_{NZ}^P = \frac{N_{NZ}^{RZ} \times P_{WRzNZ}}{P_{WPNZ}}$$

$$(9) \quad N_Z^P = \frac{N_Z^{RZ} \times P_{WRzZ}}{P_{WPZ}}$$

gdzie:

N_{NZ}^{RZ} - liczba obiektów fortyfikacyjnych w stanie nie zamaskowanym, wykonanych w rejonie rzeczywistym;
 N_Z^{RZ} - liczba obiektów fortyfikacyjnych w stanie zamaskowanym, wykonanych w rejonie rzeczywistym;
 P_{WRzNZ} - prawdopodobieństwo wykrycia rzeczywistego obiektu fortyfikacyjnego w stanie niezamaskowanym;
 P_{WRzZ} - prawdopodobieństwo wykrycia rzeczywistego obiektu fortyfikacyjnego w stanie zamaskowanym;
 P_{WPNZ} - prawdopodobieństwo wykrycia pozornego obiektu fortyfikacyjnego w stanie niezamaskowanym;
 P_{WPZ} - prawdopodobieństwo wykrycia pozornego obiektu fortyfikacyjnego w stanie zamaskowanym;

W celu wyznaczenia (określenia) N należy znać liczbę obiektów fortyfikacyjnych określonego typu wykonywanych w rejonie rzeczywistym i prawdopodobieństwa wykrycia rzeczywistych i pozornych obiektów fortyfikacyjnych w dwóch stanach (zamaskowanym i niezamaskowanym).

Podczas imitacji w rejonach pozornych należy przenosić sprzęt ze stanu zamaskowanego na powierzchni ziemi w stan zamaskowany w okopach. W związku z tym, że prawdopodobieństwo wykrycia sprzętu zamaskowanego w okopach jest większe od prawdopodobieństwa wykrycia sprzętu zmechanizowanego na powierzchni ziemi (ze względu na oznaki demaskujące), należy dodatkowo imitować pewną ilość sprzętu w okopach (oprócz tej ilości, która była imitowana w stanie zamaskowanym na powierzchni ziemi).

W celu określenia ilości dodatkowo pokazanego sprzętu (w stanie zamaskowanym w okopach) podczas urządzania rejonu pozornego należy porównać wartość oczekiwaną ilości wykrytego sprzętu w rejonach pozornych i rzeczywistym w określonym czasie, który powinien odpowiadać możliwościom przeciwnika w zakresie sprawdzania stanu wykrytego wcześniej obiektu.

Trzeci etap przebywania obiektu w rejonie rozpoczyna się z chwilą zakończenia rozbudowy fortyfikacyjnej i charakteryzuje się stosunkowo niewielkimi zmianami oznak demaskujących. Podczas jego trwania doskonalą się w rejonie rzeczywistym maskowanie i rozbudowę fortyfikacyjną.

Z dokonanej oceny wynika, że jeśli rejonny pozornym i rzeczywistym znajdują się w analogicznych warunkach, to w rejonie pozornym należy imitować taką samą liczbę obiektów pojedynczych jak i obiektów, które przeciwnik jest w stanie wykryć w rejonie rzeczywistym⁵⁷. Zmniejszenie liczby pojedynczych obiektów wykonywanych w rejonie pozornym osiąga się poprzez nadanie im takich cech demaskujących, które umożliwią łatwiejsze ich wykrycie niż obiektów rzeczywistych. Oznacza to, że prawdopodobieństwo wykrycia obiektu pozornego powinno być większe od prawdopodobieństwa wykrycia obiektu rzeczywistego, jeśli znajdują się one w analogicznych warunkach, to znaczy:

$$P_{WP} > P_{WRz}$$

⁵⁷ Burawski Z., „Zwiększenie żywotności wojsk dywizji w obronie w aspekcie rozbudowy fortyfikacyjnej terenu”, AON, Warszawa 1995, s.140-144

Przeprowadzone badania pozwalają na wyciągnięcie następujących wniosków:

1. Planowanie zadań w zakresie maskowania realizowane powinno być przez grupę operacyjną, którą tworzy się do każdego zadania. Skład grupy powinien być następujący: oficer G-3, oficer wojsk łączności, oficer wojsk raketowych i artylerii, oficer wojsk obrony przeciwlotniczej, oficer wojsk inżynieryjnych, oficer wojsk obrony przeciwchemicznej, i innych. Grupa ta opracowuje plan maskowania operacyjnego w oparciu o cele i zadania maskowania określone przez dowódcę korpusu.

2. Przedsięwzięcia inżynieryjne maskowania w operacji obronnej skierowane powinny być na zabezpieczenie zamiaru dowódcy korpusu na operację i rozpracowywane są zgodnie z decyzją na operację obronną.

Wymagane jest aby dowódca korpusu w zamiarze określał cel realizacji przedsięwzięć maskowania. Podczas podejmowania decyzji sztab powinien opracować zestaw realizowanych przedsięwzięć skierowanych na zabezpieczenie zamiaru.

Zgodnie z decyzją dowódcy korpusu do realizacji przedsięwzięć maskowania powinno zatrudniać się oddziały i pododdziały (w oddzielnych przypadkach i związki taktyczne) wszystkich rodzajów wojsk i służb. Na oddziały i pododdziały wojsk inżynieryjnych z zasady przypadają do realizacji najbardziej złożone w aspekcie technicznym zadania, realizacja których wymaga użycia specjalnej techniki i nawyków.

Z zasady takimi zadaniami mogą być:

- zadania imitacji oddziałów i związków taktycznych w rejonach ześrodkowania i na pozycjach;
- imitacja przepraw mostowych.

Zestaw zadań maskowniczych określany jest konkretnymi warunkami zaistniałymi w danej operacji i zależy od:

- możliwości przeciwnika w zakresie rozpoznania i wykonania uderzeń środkami ogniowymi po naszych wojskach;

- terminów przygotowania do obrony;
- terenu;
- możliwości naszych wojsk w zakresie użycia etatowych i miejscowych środków maskowniczych;
- pory roku;
- warunków meteorologicznych i innych.

Wszystkie powyższe warunki powinny być uwzględnione w zamiarze dowódcy.

3. Cele maskowania operacyjnego w aspekcie etapów operacji zaczepnej mogą być następujące:

a) podczas przygotowania operacji zaczepnej w zakresie wprowadzenia przeciwnika w błąd odnośnie:

- przygotowania korpusu do konkretnego rodzaju działań operacyjnych (oszukać);
 - kierunku głównego uderzenia;
 - terminów gotowości wojsk do natarcia;
 - stopnia ochrony i rozmieszczenia w terenie najbardziej ważnych elementów ugrupowania operacyjnego;

b) w toku działań operacyjnych:

- kierunku wprowadzenia do bitwy drugorzutowego związku taktycznego;
- kierunki skupienia zasadniczego wysiłku podczas forsowania przeszkód wodnych;
- położenie wojsk i obiektów po wzajemnym porażeniu ogniowym;
- kierunki działania i rejonu lądowania desantów powietrznych;
- stopień ochrony i rejonu rozmieszczenia SD, rejonów pozycyjnych związków taktycznych i oddziałów

wojsk raketowych; odwodów i innych ważnych obiektów, które nie znajdują się w bezpośredniej styczności z przeciwnikiem.

Zadaniami maskowania operacyjnego dla osiągnięcia postawionych celów mogą być:

1) Podczas przygotowania operacji w początkowym okresie wojny:

- skrycie:
 - * masowego wyjście wojsk z rejonów stałej dyslokacji;
 - * ewakuacji amunicji, rozkonserwowywania techniki będącej w zapasie;
- imitacja poprzedniej działalności wojsk, występowania techniki na zapasach w miejscach stałej dyslokacji;
- zabezpieczenie ochrony wojskom na drogach przemieszczenia i w rejonach przed niespodziewanym uderzeniem przeciwnika bronią precyzyjną;
- imitacja działalności wojsk na kierunkach pozornych, w pozornych rejonach i na pozycjach.

2) W toku operacji:

- skrycie:
 - * rzeczywistego rozmieszczenia drugiego rzutu, odwodów, brygad artylerii i obrony przeciwlotniczej i innych ważnych obiektów, które znaczną część czasu będą rozmieszczone w jednym rejonie;

- * przygotowania dróg przemieszczenia i rubieży wprowadzenia do bitwy drugiego rzutu korpusu;
- * przegrupowania i ochrony przed bronią precyzyjną drugiego rzutu korpusu na rubież wejścia do

bitwy.

- imitacja wyżej wymienionych obiektów na kierunkach pozornych;

4. Zgodnie z planem maskowania operacyjnego, zadania powyższe powinny być rozwiązywane drogą realizacji kompleksu przedsięwzięć w zakresie maskowania, w tym między innymi i inżynierskich. Problemami organizacji i realizacji przedsięwzięć inżynierskich w ramach maskowania operacyjnego na szczeblu operacyjnym zajmuje się szefostwo wojsk inżynierskich korpusu.

Praca szefa wojsk inżynierskich korpusu podczas przygotowania i w toku operacji w zakresie organizacji realizacji przedsięwzięć inżynierskich maskowania operacyjnego merytorycznie powinna obejmować następujące etapy:

- a). Ocena warunków realizacji przedsięwzięć inżynierskich maskowania realizowanych w zakresie maskowania operacyjnego;
- b). Opracowanie propozycji odnośnie organizacji realizacji przedsięwzięć inżynierskich maskowania operacji;
- c). Przygotowanie rozdziału do rozkazu operacyjnego i aneksu inżynierskiego odnośnie realizacji przedsięwzięć inżynierskich maskowania.

ZAKOŃCZENIE

Cel studium taktycznego, poprzez realizację przyjętego procesu badawczego, został częściowo zrealizowany. W pracy określono procedury pracy szefa wojsk inżynierskich KZ w zakresie planowania przedsięwzięć inżynierskich realizowanych w ramach maskowania operacyjnego, lecz nie dokonano ich weryfikacji. Procedury można jedynie zweryfikować w praktycznym działaniu podczas ćwiczeń wojskowych.

Rozwiązanie celu i danie odpowiedzi na główny problem badawczy pozwoliło pozytywnie zweryfikować założoną hipotezę. Badania potwierdziły założone w niej tezy i nadały jakościowo nowe znaczenie problemowi procedur planowania przedsięwzięć inżynierskich realizowanych w ramach maskowania operacyjnego w aspekcie decyzji dowódcy na prowadzenie działań operacyjnych.

Najcenniejsze doświadczenia autor niniejszego studium taktycznego uzyskał konfrontując wiedzę nabytą w czasie studiów akademickich i studiowania literatury przedmiotu z wnioskami ćwiczeń wojskowych.

Autor jest przekonany, że zaprezentowane w niniejszej pracy rozwiązania służyć mogą jako model, który można zastosować podczas planowania przedsięwzięć inżynierskich realizowanych w ramach maskowania operacyjnego.

Autor zdaje sobie sprawę z tego, że przedstawione rozwiązania nie stanowią odpowiedzi ostatecznych na postawiony problem badawczy. Dalsze badania prowadzić należy głównie w kierunku:

- 1) weryfikacji zaproponowanej procedury pracy szefa wojsk inżynierskich korpusu poprzez ćwiczenia wojskowe;
- 2) sposobów dowodzenia oddziałami i pododdziałami znajdującymi się w rejonach realizowanych zadań inżynierskich w ramach przedsięwzięć maskowania operacyjnego;
- 3) rozwoju środków i sposobów uwzględniających rosnące wymagania organizacyjne i techniczne przedsięwzięć inżynierskich realizowanych w ramach maskowania operacyjnego oraz konstrukcyjno-wytrzymałościowe obiektów fortyfikacyjnych;
- 4) poszukiwania dróg skracania czasu na planowanie przedsięwzięć inżynierskich realizowanych w ramach maskowania operacyjnego;
- 5) rozwiązywania problemów maskowania obiektów fortyfikacyjnych poprzez zmniejszenie emisji i zmianę charakterystyk: termalnych, elektromagnetycznych i wizualnych maskowanych w nich obiektów wojskowych.

SPIS LITERATURY

- Arnold E., Obrona w koncepcji "bitwy powietrzno-lądowej" sił lądowych USA (tłumaczył Tyśper), w "Times New Roman CE" rwsen" nr 4/1985.
- Babicz W.W., O żywotności jako kategorii sztuki wojennej, "Wojennaja Myśl" nr 5/1993.
- Barszczewski Z., Zasadnicze problemy zabezpieczenia inżynieryjnego w świetle obronnej doktryny wojennej, "Myśl wojskowa" nr 12/1988.
- Biuletyn Informacyjny Sztabu Generalnego nr 2 (151) 1987 r., Część II.
- Bochenek R., 1000 słów o inżynierii i fortyfikacjach, Wyd. MON, 1989.
- Burawski Z., Zwiększenie żywotności wojsk dywizji w obronie w aspekcie rozbudowy fortyfikacyjnej terenu, AON, Warszawa 1995 r.
- Cieślar P., Metodyka przygotowania zabezpieczenia inżynieryjnego walki, AON, Warszawa 1991 r.
- Czemaszencew S.G., Inżynieryjne mieroprijatia po maskirowce dywizji w oborontielnom boju s ucziotom primienienija WTO". Materiał studyjny, WIA, Moskwa 1986.
- Czemaszencew S.G., Inżynieryjne mieroprijatia po maskirowce dywizji w oborontielnom boju i opiracji, Wykład, WIA 1987.
- Drzewiecki B., Wpływ rozpoznania na skuteczność uderzeń rakietowych i ognia artylerii w działaniach bojowych, Rozprawa doktorska, ASG WP, 1983.
- Derjugin N., Demaskirujuszczije priznaki celej, "Wojennyj Wiestnik" nr 4/1988
- Derkacz W., Niektóre aktualne problemy rozpoznania pola walki, "Myśl Wojskowa" nr 4/1988.
- Despres J., Dzirkal L., Whaley B., „Timely Lessons of Kistory - the Manchurian model for Soviet strategy”, Santa Monica, 1976.
- Dorociński Andrzej, „Wymagania stawiane maskowaniu operacyjnemu”, Myśl Wojskowa nr 1/1984
- Duszyński Cz., O inżynieryjnej rozbudowie współczesnej obrony, "Myśl Wojskowa" nr 8/1972.
- Gątarz H., Wykorzystywanie właściwości terenu w zabezpieczeniu inżynieryjnym działań obronnych, "Myśl Wojskowa" nr 3/1978.
- Gorochowskij W.M., Mietodika ocenki efektiwnosti inżynieryjnych mieroprijatij po zaszczitie wojsk ot wozdiejstwa WTO, Skrypt, WIA, Moskwa 1985.
- Grzegorzczak H., Inżeniernoje obesieczienije obszczewojkowogo boja, MO SSSR/Uprawlenie Naczalnika Inżynieryjnych Wojsk, Moskwa 1986.
- Jakubczak St., Wpływ ruchliwości celów na skuteczność ognia artylerii, "Zeszyty Naukowe ASG WP" nr 4/1989.
- Janusek H., Obrona wojsk armii przed bronią precyzyjną, "Myśl Wojskowa" nr 4/1988.
- Karbowski M., Stopień ukrycia celu i czas prowadzenia ognia w świetle skuteczności artylerii, "Myśl Wojskowa" nr 7÷8/1990.
- Klimas W., Obrona i ochrona stanowisk dowodzenia, "Myśl Wojskowa" nr 1/1987.
- Klimaszewski Z., Pawelec Cz., Rola i znaczenie zabezpieczenia działań bojowych w zapewnieniu żywotności wojsk, "Myśl Wojskowa" nr 1/1987.
- Kolcow A., Maskirowka w woorużonnych siłach stran NATO, "Zarubiežnoje Wojennoje Obozrenije" nr 2/1982.
- Kolczewskij W.E., Kontrol kaczestwa maskirowki, Wyd. WIA, Moskwa 1985.
- Kolczewskij W.E., Siły, sriedstwa i wozmożnosti razwiedki armii kapitaliczeskich gosudarstw, Wyd. WIA, Moskwa 1986.
- Korotczenko E.G., K woprosu o zaszczitie wojsk ot WTO w opieracjach, "Wojennaja Mysl" nr 1/1986.
- Kowal W., Zuterek A., Maskowanie obiektów i prac fortyfikacyjnych, "Przegląd Wojsk Lądowych" nr 4/1989.
- Koziej S., Kształtowanie się powietrzno-lądowego pola walki, "Zeszyty Naukowe ASG WP" nr 4/1989.
- Koziej S., Rola terenu w działaniach obronnych, "Myśl Wojskowa" nr 9/1985.
- Leonienko S.D., K woprosu o protiwodejstwi razwiedkie protiwnika w oborontielnoj opieracji, "Wojennaja Mysl" nr 3/1986.
- Leonienko S.D., Protiwodejstwie razwiedkie w opieratiwnoj oboronie, "Wojennaja Mysl" nr 3/1988.
- Limno A.M., Zajcow W.I., Inżynieryjne mieroprijatia opieratiwnoj i takticzeskoj maskirowki, Skrypt, WIA, Moskwa 1986.
- Limno A.M., Szamszurow W.M., Inżynieryjne mieroprijatia zaszczity ot sowriemiennych sriedstw porażenija, Wojenizdat, Moskwa 1974.
- Limno A.M., Inżyniernoje obesieczienije sowriemiennogo boja, "Wojennaja Mysl" nr 4/1985.
- Maculenko W., Opieratiwnaja maskirowka sowietskich wojsk w pierwom i wtorem periodach wojny, "Wojennyj Inżynieryjnyj Żurnal" nr 1/1972.
- Maculenko W., Opieratiwnaja maskirowka wojsk w trietim pieriodie wojny, "Wojennyj Inżynieryjnyj Żurnal" nr 6/1973.
- Maskirowka, Podręcznik, Wyd. WIA, Moskwa 1986.

- Metodyka szkolenia wojsk inżynieryjnych z fortyfikacji i maskowania, Podręcznik, Wyd. MON/SWInż., Warszawa 1970.
- Moraczewski S., Organizacja, zasady użycia i możliwości środków walki NATO ze szczególnym uwzględnieniem systemów rozpoznawczo-uderzeniowych, "Zeszyty Naukowe ASG WP" nr 1/1986.
- Moraczewski S., Możliwości i sposoby zwalczania systemów rozpoznawczych i rozpoznawczo-uderzeniowych nieprzyjaciela w operacji zaczepnej frontu (armii), "Zeszyty Naukowe ASG WP" nr 1/1986.
- Noszczyński J., Sposoby ochrony przed oddziaływaniem broni o wysokiej celności przez wojska inżynieryjne, "Zeszyty Naukowe ASG WP" nr 2/1986.
- Nożko K., Ogólne założenia obrony i ochrony wojsk przed oddziaływaniem systemów broni precyzyjnej, "Zeszyty Naukowe ASG WP" nr 2/1988.
- "O maskowaniu wojsk, cz.II - Zasady maskowania operacyjnego. Wyd. NOT,., Szt.Gen. 785/75, Warszawa 1977 r.
- Pawłowski J., Marczak J., Wykorzystanie terenu w obronie, "Myśl Wojskowa" nr 3/1991.
- Popow N.G., Dostizhenije ziwuczesti wojsk (sił) w opieratcjach, "Wojennaja Mysl" nr 1/1983.
- Regulamin działań taktycznych wojsk lądowych, cz. I i II
- Regulamin Walki Sił Zbrojnych, wyd. MON, Warszawa 1964 r., Sztab Gen. 347/64
- Rozmiczenko V.G., Taktika, Moskwa 1984.
- Saganowski B., Udział wojsk inżynieryjnych w przeciwdziałaniu systemom rozpoznawczo-uderzeniowym nieprzyjaciela, "Zeszyty Naukowe ASG WP" nr 1/1986.
- Safonow B., Powyższenie ziwuczesti tankow, "Zarubiežnoje Wojennoje Obozrenije" nr 1/1989.
- Sanecki J., Maskowanie, cz. II. Techniczne środki maskowania, Wyd. WAT 1982.
- Sanecki J., Środki rozpoznania a maskowanie wojsk, "Przegląd Wojsk Lądowych" nr 12/1988.
- Sanecki J., Derkacz W., Wybrane problemy maskowania wojsk przed rozpoznaniem satelitarnym i powietrznym, "Myśl Wojskowa" nr 10/1989.
- Słownik podstawowych terminów wojskowych. Wyd. Sztab. Gen. WP, Warszawa 1977 r. Szt.Gen. 815/77
- Stępak J., Taktyczno-operacyjne wymagania oraz możliwości i sposoby rozbudowy inżynieryjnej stanowisk dowodzenia armii ogólnowojskowej w operacji zaczepnej, ASG WP, 1987.
- Szusczyński P., Charakterystyka współczesnych środków rozpoznania i rażenia oraz ich wpływ na wykonanie zadań inżynieryjnych, MON/SzWInż., Warszawa 1990.
- Ścibiorek Z., Znaczenie terenu w obronie w warunkach stosowania broni precyzyjnej, "Myśl Wojskowa" nr 10/1989.
- Ścibiorek Z., Rozważania o obronie, Wyd. Bellona, Warszawa 1993.
- Ścibiorek Z., Uwarunkowania realizacji zadań zabezpieczenia inżynieryjnego w aspekcie potencjalnego zagrożenia. Posiedzenie Kolegium GZSB WP, Wyd. MON/SWInż. 1989.
- Sołoviov S. P., „Strategie Suprise”, Wojennaja Mysl, Moskwa, 1/1989.
- Wasilczenko W.J., Metodika ocenki efektiwnostji inżynieryjnych mieroprijatij po zaszczytie wojsk, Wyd. WIA, Moskwa 1984.
- Wieczorek K., Zuterek A., Środki maskowania, ostrzegania i ochrony czołgów przed amunicją inteligentną, "Myśl Wojskowa" nr 4/1991.
- Wiśniewski J., Stefański W., Nowe aspekty w poglądach NATO na prowadzenie współczesnej operacji zaczepnej i ich wpływ na organizację obrony w świetle najnowszej doktryny wojennej państw UW, "Zeszyty Naukowe ASG WP" nr 1/1989.
- Worobiow I.N., Nowoje oruzije - nowaja taktika, "Wojennaja Mysl" nr 6/1989.
- Zabezpieczenie inżynieryjne działań taktycznych i operacyjnych wojsk lądowych. Inż. 574/95.
- Zasadnicze przedsięwzięcia inżynieryjne maskowania taktycznego i operacyjnego, Podręcznik, Wyd. MON/SWInż 1975.
- Zuterek A., Wpływ oznak demaskujących obiektów rzeczywistych na tworzenie obiektów pozornych, "Myśl Wojskowa" nr 5/1985.

ZAŁĄCZNIKI

Załącznik 1

ZAGROŻENIA W ASPEKCIE ROZPOZNANIA OBSZARU DZIAŁAŃ TAKTYCZNO-OPERACYJNYCH PRZEZ ORGANA ROZPOZNAWCZE DOMNIEMANEGO PRZECIWNIKA ORAZ RAŻENIA WOJSK I OBIEKTÓW OGNIOWYMI ŚRODKAMI WALKI

(Na podstawie: Burawski Z., „Doskonalenie metodyki planowania i organizowania przedsięwzięć inżynierskich maskowania w podstawowych rodzajach działań taktycznych”, AON, s. 15-21, WARSZAWA, 1997.)

W rozdziale scharakteryzowano zagrożenie ze strony przeciwnika środkami rozpoznania i ogniowymi środkami rażenia w aspekcie przedsięwzięć inżynierskich realizowanych w ramach maskowania wojsk i obiektów w działaniach taktycznych. Charakterystyki różnych zagrożeń przedstawiono wraz z danymi liczbowymi obrazującymi ich wielkość. Przedstawiono także uwarunkowania w których zagrożenia te mogą mieć miejsce, a także sformułowano niektóre czasowe i technologiczne wymagania stawiane przed planowaniem i organizowaniem przedsięwzięć inżynierskich w ramach maskowania wojsk i obiektów w działaniach taktycznych. Rozdział ten stanowi podstawę do zrozumienia, rozpatrywanych w dalszej części opracowania, zagadnień technologicznych i organizacyjnych w zakresie metodyki planowania i organizowania przedsięwzięć inżynierskich realizowanych w ramach maskowania wojsk i obiektów w działaniach taktycznych.

Ocena przyczyn powstawania wojen, dokonywana przez polityków i koła wojskowe, ulega ciągłej weryfikacji. Wpływ na to mają przemiany polityczne i gospodarcze, zachodzące w Europie Środkowej i Wschodniej, a także doświadczenia licznych konfliktów lokalnych, występujących również poza kontynentem europejskim.

Z tego też względu coraz trudniej jest zdefiniować i jednoznacznie określić potencjalnego przeciwnika oraz jego cele, zamiary i sposoby ewentualnego agresywnego działania. Pojawia się zatem wiele pytań i niejasności, którym towarzyszą dość kontrowersyjne oceny, poglądy i niejednoznaczne odpowiedzi. Jednocześnie obserwuje się dążenia różnych państw do systematycznego doskonalenia istniejących lub tworzenia nowych systemów uzbrojenia.

1. Możliwości rozpoznania obszaru działań taktyczno-operacyjnych przez organa rozpoznawcze domniemanego przeciwnika

Bytność wojsk w działaniach taktycznych poddawana jest ciągłej obserwacji przez siły i środki rozpoznawcze będące w dyspozycji wojsk domniemanego przeciwnika. Proces ten będzie się nasilał w różnych etapach narastania zagrożenia konfliktu zbrojnego. Ocenia się, że potencjalny przeciwnik może stosować do rozpoznania i niszczenia wojsk wszystkie współczesne środki rozpoznania i walki.

W skład ruchomych środków rozpoznania radioelektronicznego sił zbrojnych państw ościennych wchodzi sztuczne satelity ziemi, samoloty oraz oddziały i pododdziały wojsk operacyjnych, wyposażone w specjalne urządzenia do radioelektronicznego rozpoznania środków radiolokacyjnych i łączności.

W związku ze zmieniającymi się koncepcjami prowadzenia działań taktycznych w ewentualnej przyszłej wojnie, trudno jest jednoznacznie określić, jakie mogą być granice użycia środków rozpoznania i rażenia przez domniemanego przeciwnika. Dlatego w prowadzonych badaniach wskazane jest przyjęcie sytuacji naj-bardziej niekorzystnej, tzn. poczynając od rozpoznania satelitarne.

Można zatem stwierdzić, że działania taktyczne na obszarze kraju mogą być prowadzone w warunkach różnorodnych systemów rozpoznawczych i technik. Aby uzyskać w miarę pełną informację o zagrożeniu ze strony domniemanego przeciwnika środkami rozpoznania i ogniowymi środkami rażenia w aspekcie przedsięwzięć inżynierskich realizowanych w ramach maskowania wojsk i obiektów w działaniach taktycznych, wskazane jest odniesienie się do poszczególnych rodzajów zagrożeń, jako że każdy z nich, ze względu na swoje właściwości, wymaga odmiennego potraktowania.

1.1. Rodzaje zagrożeń w aspekcie różnorodnych systemów rozpoznawczych i technik oraz ich ogólna charakterystyka

Rozpoznanie satelitarne realizowane jest zasadniczo przez siły zbrojne Stanów Zjednoczonych i Rosji. Do tego celu służą sztuczne satelity ziemi: sondy, statki oraz promy kosmiczne.

Głównym celem rozpoznania kosmicznego z wykorzystaniem sztucznych satelitów ziemi (satelitów rozpoznawczych) jest systematyczne penetrowanie określonego obszaru działań zbrojnych, z zadaniem śledzenia ruchów wojsk, wykonywania dokładnych map terenu działań taktycznych oraz rozpoznania źródeł emisji elektromagnetycznej. Zadania te wykonują satelity rozpoznania obrazowego i radioelektronicznego, które pod względem szczegółowości rozpoznania dzielą się na satelity wstępnego i szczegółowego rozpoznania.

Satelity wstępnego rozpoznania obrazowego, prowadzą zgrubne rozpoznanie fotograficzne. Satelity szczegółowego rozpoznania obrazowego są przeznaczone do dokładnego rozpoznania fotograficznego obszaru działań taktycznych rozpoznawanych uprzednio przez satelity wstępnego rozpoznania. Zdjęcia uzyskane pozwalają wykryć i identyfikować obiekty takie jak: małe samoloty, wozy bojowe i pojazdy drogowe, szczegóły obiektów wojskowych i zakładów przemysłowych - pozwalające na bliższe określenie charakteru i przeznaczenia tych obiektów.

Wszystkie satelity rozpoznania radiolokacyjnego generalnie wyposażone są w urządzenia rozpoznawcze pracujące w zakresie od 30 do 40000 MHz i realizują następujące zadania:

- odbiór sygnałów emitowanych przez stacje radiolokacyjne systemów obrony powietrznej, obserwacji nawodnej naprowadzenia rakiet;
- określenia charakterystyki przechwyconych sygnałów radiolokacyjnych; lokalizacja ich położenia we współrzędnych geograficznych lub biegunowych;
- zapewnienie podsłuchu relacji łączności radiowej oraz określenie dyslokacji źródeł emisji i ich cech charakterystycznych;
- ustalenie zmian częstotliwości nadawania, a także selektywne przetwarzanie uzyskanych informacji i ich transmisja do naziemnych ośrodków zbierania i analizy danych.

Do satelitarnego rozpoznania radioelektronicznego Siły Zbrojne Stanów Zjednoczonych wykorzystują między innymi takie typy satelitów jak:

- MAGNUM - do przechwytywania sygnałów rakiet i stacji radiolokacyjnych, ustalania zmian częstotliwości nadawania, odbioru i przetwarzania uzyskanych informacji oraz transmisji ich do naziemnych ośrodków zbierania i analizy danych;
- VORTEX - do nasłuchu i lokalizacji źródeł emisji radiowych.

Natomiast Rosyjskie Siły Zbrojne prowadzą rozpoznanie obrazowe i radioelektroniczne za pomocą satelitów serii KOSMOS i METEOR oraz laboratoriów kosmicznych SOJUZ-SALUT. Rozdzielczość przesyłanych obrazów waha się w granicach od 30 cm do 50 m. Szerokość rozpoznawanego pasa terenu wynosi ok. 300 km, ze zdolnością wykrywania przedmiotów o średnicy 30-50 cm.

Drugim znaczącym rozpoznaniem jest rozpoznanie powietrzne. Do prowadzenia rozpoznania powietrznego służą specjalne aparaty fotograficzne, stacje radiolokacyjne obserwacji bocznej oraz różnorodne środki radiotechniczne i optoelektroniczne montowane na pokładach załogowych i bezzałogowych samolotów rozpoznawczych i śmigłowców.

Rozpoznanie fotograficzne z samolotów można prowadzić w dzień i w nocy, pod różnymi kątami, z wykorzystaniem filmów czarno-białych, barwnych i czułych na podczerwień. Rozpoznanie fotograficzne w podczerwieni pozwala wykrywać cele maskowane za pomocą dymów i roślinności. Do wykrywania celów zamaskowanych stosuje się również fotografię wielospektralną, każdy z innym filtrem (czerwony, zielony, niebieski). W rezultacie powstają oddzielne zdjęcia, zwane wyciągami spektralnymi, które zakłada się do projektorów i wyświetla na jednym ekranie. Czas obróbki i interpretacji zdjęć oraz uzyskanie danych o wykrytych celach wynosi około 30 minut.

Do określania położenia wojsk, dyslokacji obiektów radioelektronicznych, ustalania ich parametrów taktyczno-technicznych wykorzystuje się powietrzne środki rozpoznania radiowego i radioelektronicznego. Montuje się je na specjalnych samolotach rozpoznawczych i samolotach walki elektronicznej.

Głębokość penetracji jest uwarunkowana głównie wysokością lotu, typem nosiciela, jego wyposażeniem radioelektronicznym oraz technikami rozpoznania obiektów.

Powietrzne środki rozpoznania termicznego mogą wykrywać obiekty naziemne z odległości do 3 km i określać ich współrzędne z dokładnością do 50-100 m.

Rozpoznanie naziemne.

W KA USA (Niemiec) - prawdopodobnie może być zorganizowane:

- wojskowych posterunków obserwacyjnych do 50 (30-50);
- artyleryjskich wysuniętych posterunków obserwacyjnych do 90 (90-100);
- posterunków rozpoznania radiolokacyjnego:
 - celi stacjonarnych i ruchomych 130-150 (34);
 - posterunków rozpoznania dźwiękowego 18-24 (18-24);
- patroli rozpoznawczych 67-70 (90-120);
- grup rozpoznawczych 36-48 (78-90).

1.2. Techniki rozpoznania

Obecnie, technologie pozwalają budować sprzęt optoelektroniczny i termowizyjny, przeciwnik widzi praktycznie, prawie w każdym warunkach. W sprzęcie optoelektronicznym elementy optyczne pracują w paśmie widzialnym, a elektroniczne w paśmie promieniowania elektromagnetycznego w całym zakresie widma - od mikrofal do promieni "x".

Podział widma promieniowania elektromagnetycznego dokonany jest na dwa duże podzakresy, tj. obrazowy (0,2 μm - 1 mm; ultrafiolet; promieniowanie widzialne oraz podczerwień) i radiowy (powyżej 1 mm). Do celów rozpoznania obrazowego wykorzystywane są następujące techniki rozpoznania: fotografia, termowizja, telewizja i radiolokacja.

Fotografia, jako klasyczna technika rozpoznania, pozwala na uzyskanie obrazu terenu o największej zdolności rozdzielczej i umożliwia wyróżnienie z tła obiektów ukrytych i zamaskowanych oraz odróżnienie makiet od obiektów rzeczywistych. Stosowane są do tego celu kamery panoramiczne przystosowane do fotografii wielospektralnej, utrwalającej obraz w dzień jak i w nocy.

Technika termalna pozwala uzyskiwać obrazy obiektów na podstawie promieniowania cieplnego (podczerwonego) odbijanego lub emitowanego przez te obiekty. Oprócz położenia, kształtu i ruchu umożliwia określenie różnic emisyjności powierzchni oraz faktu ich wydzielania ciepła wewnętrznego, co pozwala wyodrębnić obiekty z otaczającego tła.

Kolejną techniką rozpoznania, stosowaną przez państwa ościennie jest rozpoznanie radiolokacyjne. Konieczność uzyskiwania precyzyjnych i aktualnych danych o ruchach wojsk przeciwnika spowodował podjęcie prac nad nową generacją samolotowych (śmigłowcowych) stacji radiolokacyjnych rozpoznania pola walki. Dane radiolokacyjne są automatycznie nakładane na wcześniej zgromadzone dane kartograficzne rozpoznawanego obiektu. Radiolokator umożliwia wykrycie celów ruchomych, nieruchomych oraz wykonanie radiolokacyjnej mapy rozpoznawanego terenu (obektu). Samolot wykonuje lot wzdłuż linii styczności w oddaleniu ok. 150 km nad własnym terytorium. Może on prowadzić rozpoznanie strefy 150x180 km (2700 km²), tzn. obszaru zainteresowania KA. Rozdzielczość zobrazowania jest porównywalna z rozdzielczością zdjęć fotograficznych.

W rozpoznaniu powietrznym znajdują również zastosowanie środki telewizyjne, które mogą przekazywać z wysokości 5-6 tys. metrów wyraźny obraz obiektów i wojsk z odległości ponad 100 km. Za pomocą kamer telewizyjnych, umieszczonych na śmigłowcach możliwe jest prowadzenie rozpoznania z odległości ponad 100 km. Obraz z kamer telewizyjnych jest przekazywany bezpośrednio na wyznaczone punkty dowodzenia lub do stacji zbiorczych określonych punktów dowodzenia.

PRZYKŁADY PROCEDUR PLANOWANIA PRZEDSIĘWZIĘĆ INŻYNIERYJNYCH W ARMII ROSYJSKIEJ

(Opracowano na podstawie notatek i doświadczeń autora, zdobytych podczas kształcenia akademickiego w latach 1984-1987)

Przykład 1.

Ćwiczenie nr 25. Temat: „Praca szefa saperów dywizji (brygady) w zakresie wypracowania decyzji na realizację przedsięwzięć inżynierskich maskowania w natarciu”. WIA, Moskwa 1996.

Proponowane rozwiązanie:

I. Wnioski z analizy celu i zadania maskowania:

1. Z wytycznych dowódcy korpusu wiadomo: ... W celu wprowadzenia przeciwnika w błąd odnośnie charakteru przyszłych działań dywizji rozkazał: rozbudować rubież pozorną wzdłuż południowego brzegu rzeki Bugu.
2. Z wytycznych dowódcy dywizji i szefa sztabu, szef saperów wyciągnął następujące wnioski, że: zasadniczymi zadaniami maskowania w okresie przygotowania do natarcia dywizji będą:
 - a) rozbudowa pozorowanego rejonu obrony bcz i dwóch bpoz, którą zakończyć do 19.00 18.5;
 - b) realizacja malowania kamuflażowego techniki bojowej;
 - c) zabezpieczyć maskowanie i ochronę 21 BZ w toku przegrupowania i rozwijania na rubież wejścia do walki;
 - d) maskowanie i ochrona przepraw na rzece Bug przed bronią precyzyjną.
 - e) urządzenie jednej przeprawy pozorowanej do "G + 1,5".

II. Wnioski z oceny sytuacji:

A. Ocena możliwości rozpoznawczych przeciwnika (Przykładowe rozwiązanie)

Do czasu rozpoczęcia działań bojowych przez dywizję przeciwnik prowadzi rozpoznanie kosmiczne (fotografowanie, telewizję), powietrzne (środki radiolokacyjne, przeloty wzdłuż granicy) i rozpoznanie agenturalne na całą głębokość ugrupowania bojowego dywizji. Powietrzne foto- i naziemne radiolokacyjne rozpoznanie na głębokość do 20 km od rubieży styczności wojsk, a także naziemne taktyczne- i termalne rozpoznanie na głębokość do 6 km. Z chwilą rozpoczęcia działań bojowych przeciwnik będzie prowadził, oprócz tego, kompleksowe powietrzne rozpoznanie poprzez przeloty nad ugrupowaniem bojowym wojsk na całej głębokości ugrupowania dywizji.

Wnioski:

Za kalkulacyjne sposoby rozpoznania przeciwnika możemy przyjąć:

- a) w okresie przygotowania natarcia:
 - dla sił głównych dywizji - kosmiczne fotorozpoznanie, powietrzne rozpoznanie radiolokacyjne i rozpoznanie agenturalne.
 - dla pierwszego rzutu dywizji: powietrzne foto- i radiolokacyjne rozpoznanie; naziemne rozpoznanie radiolokacyjne i agenturalne.
- b) w toku natarcia: kompleksowe rozpoznanie powietrzne (optyczne, radiolokacyjne i termalne); przeloty samolotów nad ugrupowaniem bojowym wojsk dywizji.

B. Wnioski z oceny terenu. (Proponowane rozwiązanie)

Teren w rejonie wyjściowym - zakryty. Od rubieży styczności wojsk do zadania bliższego - półzakryty. Lasy mieszane posiadają przesieki, wysokość i rozstęp drzew zabezpieczają dobre warunki maskowania. W pasie natarcia - występuje dużo miejscowości.

Całościowo teren jest dogodny do realizacji zadań w ramach maskowania. Zadania są realizowane nocą. Warunki czasowe sprzyjają realizacji przedsięwzięć inżynierskich maskowania.

C. Wnioski co do przedsięwzięć i zadań inżynierskich. (Proponowane rozwiązanie)

Głównymi przedsięwzięciami inżynierskimi, wykonywanymi w ramach maskowania wojsk i obiektów w natarciu dywizji będą:

- a) w zakresie ochrony 21 BZ w czasie wprowadzania do walki:
 - ustawienie na odkrytych do obserwacji odcinkach dróg przegrupowania pozorowanych termalnych i radiolokacyjnych celów;
 - zastosowanie na czołgach pokryć ciepłorozpraszających;
 - w oddaleniu 10 km od rubieży wprowadzenia do walki (gdyż są to w sumie odkryte odcinki dróg), w pasie przegrupowania i rozwijania oddziałów i pododdziałów do natarcia: ustawienie pozorowanych ciepło- i radiolokacyjnych celów (50 m jeden od drugiego);
- b) w zakresie maskowania i ochrony przed bronią precyzyjną przepraw:
 - postawienie zasłon dymnych (na wszystkich przeprawach);

- urządzenie masek sztucznych (maski pionowe - na przyczółkach; maski poziome - w rejonach załadunku na środki przeprawowe pływające);

- urządzenie pozornych termalnych-, radiolokacyjnych celi w pobliżu mostów lub na odcinkach przepraw.

D. Zamiar realizacji przedsięwzięć inżynierskich wykonywanych w ramach maskowania wojsk i obiektów w natarciu. (Propozycja)

Do końca dnia 18.05 w miejscach stałej dyslokacji, rejonach ćwiczeń siłami wojsk realizować malowanie kamuflażowe techniki bojowej (maskowanie farbami emulsyjnymi).

Do 19.00 18.5 na brzegu południowym rzeki Bugu urządzić:

- siłami 23 BPanc - pozorny rejon obrony bcz;

- siłami 22 BZ - dwa pozorne rejonu obrony bpz.

Godzinę przed rozpoczęciem przegrupowania 21 BZ do rubieży wejścia do walki, na odstępionych odcinkach dróg przemieszczenia, siłami 3/5 BSap; 2 bsap, z zatrudnieniem pododdziałów 21 BZ ustawić pozorne cele termalne i radiolokacyjne. W trakcie przemieszczenia wykorzystać urządzone na czołgach ciepłe pokrycia rozpraszające.

W trakcie urządzania i utrzymywania przepraw na rzece Bug siłami 2 bsap, komp PTS 3/5 pdm, we współdziałaniu z pododdziałami obrony przeciwchemicznej zabezpieczyć skrycie i ochronę przepraw przed bronią precyzyjną poprzez postawienie zasłon dymnych, ustawienie sztucznych masek, urządzenie celów pozornych termalnych i radiolokacyjnych. Do "G+1,5" siłami 2 bsap w rejonie ... urządzić pozorną przeprawę mostową.

Przykład 2.

Ćwiczenie nr 35. Temat : „Praca szefa saperów dywizji w zakresie wypracowania decyzji na realizację przedsięwzięć inżynierskich maskowania w obronie”. WIA, Moskwa 1996.

Wnioski z analizy zadania:

a) Przedsięwzięcia inżynierskie realizowane w ramach maskowania wojsk i obiektów w obronie:

Oszukać przeciwnika w obronie jest niemożliwością. Organizować należy maskowanie w oparciu o konkretne warunki, określając cel i zadania maskowania, a następnie sposoby i metody maskowania dywizji w obronie.

Podstawę organizacji przedsięwzięć inżynierskich wykonywanych w ramach maskowania wojsk i obiektów w działaniach obronnych będą stanowiły:

a) Zasady ogólne:

- miejsca walki wybierać: wykorzystując dogodny rubież i rejonu w terenie w aspekcie maskowania i ochrony wojsk ;

- efektywnie wykorzystać środki ogniowe, zapory inżynierskie do realizacji przedsięwzięć inżynierskich wykonywanych w ramach maskowania wojsk i obiektów w obronie;

- walkę realizować znajdując się w obiektach fortyfikacyjnych;

- terminowo realizować przedsięwzięcia maskowania, ukrywając rzeczywiste ugrupowanie i tworząc pozorne.

b) Zasadnicze demaskujące oznaki przygotowania i realizacji działań obronnych dywizji.

c) Oznaki demaskujące szczebla taktycznego:

*. jaki z wariantów obrony wybraliśmy (brygady pierwszego i drugiego rzutu - dwie pozycje; pozycje ogniowe da - 6x9 km; artyleria brygadowa - 10x10 km; itd.

*. przebieg przedniego skraju obrony;

*. przemieszczenie wojsk;

*. zajęcie przez wojska rubieży dogodnych do obrony;

*. budowa zapór i przygotowanie niszczeń na kierunkach głównego wysiłku;

*. intensywna rozbudowa fortyfikacyjna pozycji i rejonów obrony;

*. przygotowanie dróg manewru środków ogniowych;

*. bardziej głębokie rozmieszczenie SD.

d) Cele, zadania i sposoby maskowania dywizji w obronie (określa dowódca dywizji):

(Proponowane rozwiązanie)

* Zamiar odnośnie:

- rzeczywistego rozmieszczenia elementów ugrupowania bojowego;

- przebiegu przedniego skraju obrony.

* Cel główny:

- osiągnięcie zaskoczenia w działaniach obronnych;

- zwiększenie żywotności wojsk i obiektów w warunkach oddziaływania przeciwnika;

* Cele szczegółowe:

- niewłaściwe użycie przez przeciwnika środków rażenia przed rozpoczęciem natarcia;

- wcześniejsze lub opóźnione rozwinięcie wojsk przeciwnika w ugrupowanie bojowe w celu wykonania ataku.
* Realizacja zamiaru maskowania: (konkretne zadania w zakresie pozoracji, demonstracji, ukrycia decyzji działań).

Przykład:

1. Zadania inżynieryjne w ramach ukrycia:
 - przemieszczenie wojsk w wyznaczony rejon obrony;
 - rozbudowa fortyfikacyjna rejonów, pozycji i rubieży;
 - przygotowanie dróg;
 - urządzanie przepraw;
 - budowa zapór i urządzanie niszczeń.
2. Zadania inżynieryjne w ramach pozoracji:
 - rozbudowa fortyfikacyjna pozornych rejonów obrony z pokazaniem działalności wojsk;
 - urządzanie przepraw pozornych;
 - budowa zapór pozornych i rozbudowa fortyfikacyjna rubieży.
3. Zadania inżynieryjne w ramach ochrony przed bronią precyzyjną:
 - obudowanie techniki bojowej maskami-ekranami;
 - urządzenie celów pozornych dla środków rozpoznania radiolokacyjnego, termalnego, laserowego i telewizyjnych systemów rozpoznania i naprowadzania broni.
4. Zadania inżynieryjne w ramach działań demonstracyjnych:
 - przemieszczenia pododdziałów, zajęcia rejonu obrony i jego rozbudowa fortyfikacyjna;
 - budowa zapór pozornych.

Przykład 3.

*Cwiczenie nr 27. Temat : Działania zaczepne dywizji". WIA, Moskwa 1996.
Zamiar realizacji przedsięwzięć inżynieryjnych realizowanych w ramach maskowania operacyjnego.*

(Propozycja):

Zamierzam:

Główny wysiłek podczas realizacji przedsięwzięć inżynieryjnych maskowania skierować na rozwiązanie zadań w zakresie maskowania i ochrony wojsk przed skutkiem uderzeń broni precyzyjnej 21 pz podczas wprowadzania do walki i przepraw na rzece Elbie.

Do końca 18.5 w rejonach ćwiczeń i miejscach stałej dyslokacji siłami wojsk wykonać malowanie deformacyjne techniki bojowej.

Do 19.00 18.5 na wschodnim brzegu Nysy urządzić: siłami 2 pcz pozorną rubież obrony bcz, siłami 23 pz dwa pozorne rejonu obrony bpz.

Na godzinę przed rozpoczęciem wyjścia 21 pz na rubież wejścia do walki, na odstępionych odcinkach dróg siłami 3/5 BSap, 2 bsap i z wykorzystaniem pododdziałów pułku ustawić pozorne cele radiolokacyjne i cieplne.

W trakcie przemieszczenia na czołgach zastosować ciepło-rozpraszające pokrycia (ekrany cieplne z materiałów miejscowych).

W trakcie urządzania i utrzymywania przepraw na Elbie siłami 2 bsap i 2/5 ppont we współdziałaniu z pododdziałami wojsk chemicznych zabezpieczyć skrycie i ochronę przepraw przed bronią precyzyjną ustawieniem zasłon dymowych i poprzez ustawienie pozornych celów termalnych i radiolokacyjnych.

Do „cz + 1,5” siłami 2 bsap w rejonie urządzić pozorną mostową przeprawę z odbijaczy SFERA.

WYCIĄGI Z DOKUMENTACJI ĆWICZEŃ

**z 4 BSap, rezerwowym dowództwem BSap, batalionami inżynieryjnymi 4BSap
oraz dywizyjnymi batalionami saperów**

*przeprowadzonych przez Śląski Okręg Wojskowy, Wyższą Szkołę Oficerską Inżynierii Wojskowej
im.gen.Jakuba Jasińskiego, 4 DZ i 11 DKPanc oraz Akademię Obrony Narodowej*

1)

WYŻSZA SZKOŁA OFICERSKA INŻYNIERII WOJSKOWEJ
im.gen.Jakuba Jasińskiego

K A T E D R A T A K T Y K I

Do użytku wewnętrznego
Egz.nr

ZATWIERDZAM
KOMENDANT WYŻSZEJ SZKOŁY
OFICERSKIEJ INŻYNIERII WOJSKOWEJ

Dnia

PLAN
PRZEPROWADZENIA ĆWICZENIA DOWÓDCZO - SZTABOWEGO
z
REZERWOWYM DOWÓDZTWEM i SZTABEM BSap, 14 pdm
DOWÓDZTWAMI i SZTABAMI BATALIONÓW
oraz
DOWÓDCAMI SAMODZIELNYCH KOMPANII

OPRACOWAŁ:
ZESPÓŁ OFICERÓW KT

WROCŁAW

MARZEC 1994 r.

Temat: „ DZIAŁANIE PODODDZIAŁÓW BRYGADY SAPERÓW W REALIZACJI ZADAŃ ZABEZPIECZENIA INŻYNIERYJNEGO OPERACJI OBRONNEJ W STREFIE ODPOWIEDZIALNOŚCI KORPUSU”

I. CELE SZKOLENIOWE:

1. Przygotować dowództwo i sztab brygady do dowodzenia pododdziałami brygady stosownie do nowej strategii i wynikającej z niej koncepcji zabezpieczenia inżynieryjnego operacji obronnej.
2. Zgrywać dowództwo i sztab brygady oraz dowództwa i sztaby batalionów w zakresie planowania przesunięcia brygady do rejonu wyjściowego i wykonania zadań zabezpieczenia inżynieryjnego w okresie przygotowania operacji obronnej.
3. Doskonalić oficerów dowództwa i sztabu brygady oraz batalionów w precyzyjnym prowadzeniu kalkulacji wykonania zadań inżynieryjnych oraz zwięzłym meldowaniu wniosków dotyczących wykorzystania sił i środków.
4. Doskonalić ćwiczący sztab brygady i sztaby batalionów w zakresie poprawnego opracowywania dokumentów bojowych.
5. Uczyc dowództwa i sztabu organizowania oraz realizacji zadań zabezpieczenia inżynieryjnego w powiązaniu z działaniem sił obrony terytorialnej i układu pozamilitarnego.
6. Sprawdzić funkcjonowanie nowych struktur organizacyjnych brygady saperów KZ typu - 95 oraz wypracować zasady ich użycia w walce i operacji.

II. ETAPY ĆWICZENIA:

ETAP I - PLANOWANIE PRZEGRUPOWANIA BRYGADY SAPERÓW DO REJONÓW WYKONANIA ZADAŃ W OKRESIE ZAGROŻENIA WOJENNEGO

ETAP II - PLANOWANIE REALIZACJI ZADAŃ ZABEZPIECZENIA INŻYNIERYJNEGO DZIAŁAŃ BOJOWYCH W OKRESIE PRZYGOTOWANIA OBRONY

III. TERMIN PRZEPROWADZENIA ĆWICZENIA: 8.00 22.03 - 14.00 23.03. 1994

IV. MIEJSCE: sale wykładowe Katedry Taktyki

V. RODZAJ ĆWICZENIA: Dwuszczeblowe ćwiczenie dowódczo - sztabowe

VI. SKŁAD ĆWICZĄCYCH:

- rezerwowe dowództwo i sztab BSap;
- dowództwa i sztaba batalionów;
- dowódcy samodzielnych kompanii

VII. KIEROWNICTWO ĆWICZENIA I ROZJEMCY

Kierownik ćwiczenia - gen.bryg. Józef RZEMIENI;

Zastępca Kierownika ćwiczenia - płk dr Ryszard JANOSZ;

Rozjemca przy dowództwie brygady - płk dr Jan POSIEWKA;

Rozjemca przy sztabie brygady - ppłk Sławomir BALCEREK;

- ppłk Bogusław MULARCZYK;

Rozjemca przy sztabach batalionów - płk dr Marek WOJTKOWIAK;

Rozjemca przy samodzielnych kompaniach - mjr Wiesław MARCINIEC

Analizie organizacji przedsięwzięć inżynierskich w aspekcie maskowania operacyjnego poddano ćwiczenia dowódczo-sztabowe z 14 pdm oraz rezerwowymi sztabami BSap i psap prowadzone na tematy:

a) dla RD BSap: Działanie pododdziałów brygady saperów w zabezpieczeniu inżynierskim przygotowania i prowadzenia operacji obronnej na obszarze kraju.

b) dla GO RD psap: Działanie pododdziałów psap w zabezpieczeniu inżynierskim operacji obronnej korpusu w strefie odpowiedzialności ŚOW.

c) dla 14 pdm: Działanie pododdziałów pułku drogowo-mostowego w zabezpieczeniu inżynierskim operacji obronnej na obszarze kraju.

Problematyka realizacji przedsięwzięć inżynierskich w ramach maskowania operacyjnego była uwidoczniiona w części zadaniowej 1 BSap (zobacz pdpunkt 4.2).

Wyciąg z dokumentów bojowych ćwiczenia:

Do użytku wewnętrznego

Egz.nr

Wręczyć o 9.00 22.03

DOWÓDCA 1 BSap

ZARZĄDZENIE BOJOWE 2 KZ Nr 2 / Inż. SD - WILCZYCE / 2456 /
16.00 22.03. MAPA 1:200 000. Wydanie XI. Rok wydania 1981 r.

1. Przeciwnik pod pozorem ćwiczeń operacyjno - strategicznych, rozpoczął intensywne przygotowania do działań wojennych i do godzin rannych 22.03 rozwinął związki taktyczne i oddziały przewidziane do użycia w pierwszym rzucie powietrzno - lądowego zgrupowania uderzeniowego.

Działania wojenne mogą się rozpocząć w ciągu najbliższych dni. Z chwilą rozpoczęcia działań wojennych należy liczyć się z możliwością zmasowanego uderzenia raketowo-lotniczego i stworzenia stref masowych zniszczeń na rubieżach przeszkód wodnych - szczególnie na ODRZE, WARCIE i WIŚLE, a także silnych zakłóceń w pracy środków radioelektronicznych.

2. Związki taktyczne 2 KZ od godzin rannych 21.03 przystąpiły do organizacji obrony w pasie przygranicznym wzdłuż ODRY i NYSY ŁUŻYCKIEJ z zadaniem załamania natarcia wojsk nieprzyjaciela i stworzenia warunków do wykonania przeciwuderzenia siłami odwodu ND (3 i 4 KZ).

3. 1 BSap po wykonaniu marszu i ześrodkowaniu się w wyznaczonym rejonie odtworzyć zdolność bojową i być w gotowości do realizacji zadań zabezpieczenia inżynierskiego na korzyść 2 KZ i odwodu ND.

4. Z a d a n i a:

4.1. Na korzyść 2 KZ - siłami (wg decyzji ćwiczących) w terminie od (wg decyzji ćwiczących) do 6.00 25.03 ustawić 5 km przeciwpancernych zapór minowych na rubieży ryglowej. W celu sprecyzowania zadania w rejon skrz.dróg w m.WRZESINY o 16.00 23.03 przybędzie oficer kierunkowy sztabu 2 KZ.

Ponadto siłami (wg decyzji ćwiczących) w terminie od (wg decyzji ćwiczących) do 20.00 25.03 przygotować niszczenia na trzech kierunkach:

- Nr.1 - JASIEŃ - BIENIÓW;
- Nr.2 - TRZEBIEŃ - ŻARY;
- Nr.3 - IŁOWA - ŻAGAŃ.

4.2. Na korzyść 2 KZ - siłami (wg decyzji ćwiczących) w terminie od (wg decyzji ćwiczących) do 20.00 28.03 rozbudować rubież ryglową /pozorną jedną pozycję/ na odcinku: NOWOGRÓD BOBRZAŃSKI, PRZYBYMIERZ, BRZEŹNICA, WRZESINY, CHOTKÓW, STYPUŁÓW, BORÓW Wlk., POPEŠZYCE.

W celu sprecyzowania zadania w rejon skrzyżowania dróg w m. WRZESINY o 16.00 23.03 przybędzie oficer kierunkowy sztabu 2 KZ. (Dla celów szkoleniowych rejonu, liczba pozycji i zakres wykonywanych prac - wg decyzji ćwiczących). Droga marszu, rejon wyjściowy i czas jego zajęcia (wg decyzji ćwiczących).

4.3. Na korzyść 2 KZ - siłami (wg decyzji ćwiczących) w terminie od (wg decyzji ćwiczących) do 20.00 25.03 urządzić strefę zapór i niszczeń pk."BRATEK" w rejonie: ŁOZY /0424/, PSTRAŹE /0040/, BOLE-SŁAWICE /8036/, KLICZKÓW /8828/.

Rejon wyjściowy: Kol. TRZEBIEŃ, TRZEBIEŃ, PARKOSZOWICE zająć do (wg decyzji ćwiczących).

Droga marszu: SŁAWA, NOWA SÓL, KOZUCHÓW, MAŁOMICE, ŚWIĘTOSZÓW.

Most na ODRZE w m. NOWA SÓL przekroczyć od 4.30 do 6.30 24.03.

4.4. Na korzyść 2 KZ - siłami (wg decyzji ćwiczących) w terminie od (wg. decyzji ćwiczących) do (wg. decyzji ćwiczących) zorganizować ŚOT ND - 1 w składzie 4 grup torujących w strefach:

- Nr 1 - WOLSZTYN, KROSNO ODRZAŃSKIE, NOWOGRÓD, WŁOSZOWICE;
- Nr 2 - ŻAGAŃ, NOWA SÓL, GŁOGÓW, SZPROTAWA;
- Nr 3 - ŚMIGIEL, GOSTYŃ, BOZANOWO, WSCHOWA;
- Nr 4 - GÓRA, ŚCINAWA, KROTOSZYN, MILICZ.

Rejon wyjściowy (wg decyzji ćwiczących) zająć do (wg decyzji ćwiczących).

4.5. Na korzyść 2 KZ - siłami 1 bmin jako OZap ND - 1 w terminie od 16.00 25.03 być w gotowości do minowania manewrowego na kierunkach:

Nr 1 - CZERWIENSK, LUBSKO;

Nr 2 - CZERWIENSK, ŻARY (dla celów szkoleniowych rubież minowania określa ćwiczący).

Rejon wyjściowy 1 km zach. CZERWIENSK zająć do (wg decyzji ćwiczących).

4.6. Na korzyść 2 KZ zrealizować przedsięwzięcia inżynieryjne w ramach urządzania pozornego rejonu SD korpusu w rejonie UJŚCIE, TATARKA, L. SZARKI (liczba obiektów, rodzaj i termin wykonania - wg decyzji ćwiczących).

4.7. Na sygnał "BURZA" wydzielić kmz, ktor z etatowym wyposażeniem i skierować do ORE - 1 do rejonu podanego razem z sygnałem.

4.8. Na korzyść ND - siłami 1 kdw w terminie od (wg decyzji ćwiczących) do 20.00 28.03 zorganizować dwa SIPR do działania w pasie: SZPROTAWA, POLKOWICE, BOLESŁAWIEC, CHOJNÓW w celu ustalenia przejezdności 8 dróg dofrontowych i rubieży POLKOWICE - CHOJNÓW.

Drogi marszu i rejon wyjściowy (wg decyzji ćwiczących).

4.9. Pozostałe pododdziały utrzymywać jako odwód inżynieryjny ND w gotowości do wykonania kolejnych zadań zabezpieczenia inżynieryjnego.

5. W okresie wykonywania zadań współdziałać z dowódcami 10, 15 DZ w zakresie (wg decyzji ćwiczących).

6. Sprzęt i materiały inżynieryjne pobierać własnym transportem z 61 PSSInż rozwiniętego od 5.00 23.03 w rejonie KOŚCIAN.

7. Sprzęt inżynieryjny kierować do remontu do 1 brem rozwiniętego od 6.00 23.03 w rejonie zach. GO-STYŃ.

8. Meldunki o przebiegu realizacji zadań zabezpieczenia inżynieryjnego składać codziennie do 19.00 ze stanu na 18.00 oraz o:

- osiągnięciu gotowości do wykonania zadań;
- rozpoczęciu i zakończeniu wykonania zadań.

Szef sztabu 2 KZ

Szef wojsk inżynieryjnych 2 KZ

Problematyka przedsięwzięć inżynieryjnych realizowanych w ramach maskowania operacyjnego jest uwidoczniona w części zadaniowej, i tylko w niej. W dalszej części ćwiczenia nie jest realizowana.

2)

WYŻSZA SZKOŁA OFICERSKA INŻYNIERII WOJSKOWEJ
im.gen.Jakuba Jasińskiego

K A T E D R A T A K T Y K I

Do użytku wewnętrznego
Egz.nr

ZATWIERDZAM
KOMENDANT WYŻSZEJ SZKOŁY
OFICERSKIEJ INŻYNIERII WOJSKOWEJ

Dnia

PLAN
PRZEPROWADZENIA TRENINGU SZTABOWEGO
z
z rezerwowym dowództwem i sztabem BSap (RD i SzBSap)
w dniu 19.03.1994 r.

OPRACOWAŁ:
ZESPÓŁ OFICERÓW KT

WROCŁAW

STYCZEŃ 1994 r.

TEMAT : WYKORZYSTANIE PODODDZIAŁÓW BSap DO REALIZACJI ZADAŃ ZABEZPIECZENIA
INŻYNIERYJNEGO PRZYGOTOWANIA OPERACJI OBRONNEJ NA OBSZARZE KRAJU.

CELE SZKOLENIOWE :

- zgrywanie zespołów RD i SzBSap w zakresie sprawnego organizowania wykonawstwa zadań i wykorzystania brygady do realizacji zadań zabezpieczenia inżynierskiego;
- doskonalenie oficerów sztabu w prowadzeniu wszechstronnej oceny sytuacji, prowadzenia kalkulacji czasowo-przestrzennych oraz zwięzłego przedstawiania propozycji użycia pododdziałów do wykonania zadań i pełnego zabezpieczenia ich działania.

MIEJSCE PROWADZENIA : Katedra Taktyki s.4.

SKŁAD BOJOWY STRON : w załączniku.

DOTYCHCZASOWE DZIAŁANIA I OGÓLNE POŁOŻENIE WYJŚCIOWE STRON : - w załączniku
(mapa).

TERMIN, MIEJSCE I SPOSÓB OMÓWIENIA TRENINGU SZTABOWEGO : 14.00 - 14.30 19.03.1994r,
Katedra Taktyki s.4, kierownik treningu omawia jego przebieg i wydaje wytyczne do ćwiczenia dowódczo-sztabowego
w kwietniu 1994r.

**Problematyka realizacji przedsięwzięć inżynierskich w ramach maskowania operacyjnego
była uwidoczniła w części zadaniowej 4 BSap.**

DOWÓDCA 4 brozm

WSTĘPNE ZARZĄDZENIE BOJOWE 4BSap NR pf2 SD - DROŁTOWICE/9676/
7.40 19.03. MAPA 1:200 000, WYDANIE IX Rok wydania 1981.

1. 4 BSap o godz. 7.00 19.03. otrzymała zadanie wykonania przedsięwzięć zabezpieczenia inżynierskiego przeciwuderzenia. Pododdziały brygady planuje się wykorzystać do następujących zadań:

- rozpoznanie inżynierskie terenu;
- **realizacja przedsięwzięć inżynierskich z zakresu maskowania;**
- rozpoznanie i wykonywanie przejść w zaporach inżynierskich;
- wykonanie węzłów zapor i niszczeń, minowanie dróg na kierunkach opóźniania;
- osłona techniczna dróg wejścia do przeciwuderzenia;
- minowanie stałe i manewrowe;
- wykonywanie pozorowanej rubieży wejścia do przeciwuderzenia;
- rozbudowa fortyfikacyjna rubieży wejścia do przeciwuderzenia;
- wydzielanie sił do ORE.

2. W celu przygotowania się pododdziałów:

- do 8.15 19.03 zająć rejon ześrodkowania i do 10.15 19.03 odtworzyć zdolność bojową;
- do 13.00 19.03 przygotować pododdziały do wykonania marszu na odległość ok. 50km;
- do 14.00 19.03 - zakończyć naprawy i remonty sprzętu;
- przygotować sprzęt do wykonywania niszczeń na kierunkach drogowych;
- przygotować dokumentację do planu niszczeń.
- do 9.00 20.03 - rannych i chorych własnym transportem skierować do BPM rozwiniętego w tyłach brygady.
- pobrać i przygotować niezbędne środki łączności w/g wytycznych szefa łączności brygady;

3. Batalion planuje się wykorzystać w terminie:

- od 20.00 20.03 we współdziałaniu z 6pdm /SD 6pdm - GRABOWNICA ROZWINIĘTE od 14.00 20.03/ i 6BZ być w gotowości do osłony technicznej dróg rozwinięcia do przeciwuderzenia 5DZ / w ramach osłony technicznej towarzyszącej przejściu w zaporach przeciwnika ustawianych na drogach marszu, rejonach zawał i zniszczeń/ Nr. 5, 6, 7, 8 ;
- od 5.00 21.03 być w gotowości do wykonania 8 przejść w polach minowych przeciwnika ustawionych przed przednim skrajem obrony, na rubieży DORUCHÓW, ptn. ŚWIBA.
- ktor na sygnał "BARIERA" utrzymywać w gotowości do działania w składzie ORE ŚOW Nr.1.

4. Droga marszu ZDUNY, DOMASŁAWICE, PONIATOWICE, MIŁOWICE. Rejon wyjściowy do wykonania zadania ROMASZYN zająć do 15.00 20.03;

5. Potrzebne środki minersko - zaporowe zostaną dowiezione transportem tyłów brygady w rejon wykonywanych prac.

6. Zadanie bojowe zostanie postawione o 10.00 19.03 na SD 4BSap.

DOWÓDCA 4BSap

DOWÓDCA 4 bminż

WSTĘPNE ZARZĄDZENIE BOJOWE 4BSap NR p3 SD - DROŁTOWICE/9676/
7.40 19.03. MAPA 1:200 000, WYDANIE IX Rok wydania 1981.

1. 4BSap o godz. 7.00 19.03. otrzymała zadanie wykonania przedsięwzięć zabezpieczenia inżynierskiego przeciwuderzenia. Pododdziały brygady planuje się wykorzystać do następujących zadań:

- rozpoznanie inżynierskie terenu;
- **realizacja przedsięwzięć inżynierskich z zakresu maskowania;**
- rozpoznanie i wykonywanie przejść w zaporach inżynierskich;
- wykonanie węzłów zapór i niszczeń, minowanie dróg na kierunkach opóźniania;
- osłona techniczna dróg wejścia do przeciwuderzenia;
- minowanie stałe i manewrowe;
- wykonywanie pozorowanej rubieży wejścia do przeciwuderzenia;
- rozbudowa fortyfikacyjna rubieży wejścia do przeciwuderzenia;
- wydzielanie sił do ORE.

2. W celu przygotowania się pododdziałów:

- do 8.15 19.03 odtworzyć zdolność bojową;
- do 10.00 19.03 przygotować pododdziały do wykonania marszu na odległość ok. 50km;
- do 10.00 19.03 - zakończyć naprawy i remonty sprzętu;
- przygotować dokumentację do planu rozbudowy fortyfikacyjnej rubieży wejścia do wykonania przeciwuderzenia;
- do 9.00 19.03 - rannych i chorych własnym transportem skierować do BPM rozwiniętego w tyłach brygady.
- pobrać i przygotować niezbędne środki łączności w/g wytycznych szefa łączności brygady;

3. Batalion planuje się wykorzystać w terminie do:

- **20.00 20.03 rozbudowy na korzyść ŚOW rubieży wprowadzenia do bitwy 5DZ / szczegółowe zadania precyzuje dowódca 6BZ podczas rekonesansu o 14.00 - 18.00 19.03. Punkt spotkania pld.skraj m.BUKOWICA osiągnąć o 13.30 19.03/.**
- kmz na sygnał "BARIERA" utrzymywać w gotowości do działania w składzie ORE ŚOW Nr.1.
- kpel pozostawić w rejonie brygady w odwodzie.

4. Rejon wyjściowy do wykonania zadania KIERZNO zająć do 17.00 19.03; Droga marszu OSTRZESZÓW, GRABÓW, ALEKSANDRIA.

5. Potrzebne środki materiałowe pobrać własnym transportem z tyłów brygady.

6. Zadanie bojowe zostanie postawione o 10.00 19.03 na SD 4BSap.

DOWÓDCA 4BSap

DOWÓDCA 4 bmin

WSTĘPNE ZARZĄDZENIE BOJOWE 4BSap NR p3 SD - DROŁTOWICE/9676/.

7.40 19.03. MAPA 1:200 000, WYDANIE IX Rok wydania 1981.

1. 4BSap o godz. 7.00 19.03. otrzymała zadanie wykonania przedsięwzięć zabezpieczenia inżynieryjnego przeciwuderzenia. Pododdziały brygady planuje się wykorzystać do następujących zadań :

- rozpoznanie inżynieryjne terenu ;
- **realizacja przedsięwzięć inżynieryjnych z zakresu maskowania;**
- rozpoznanie i wykonywanie przejść w zaporach inżynieryjnych;
- wykonanie węzłów zapór i niszczeń, minowanie dróg na kierunkach opóźniania;
- osłona techniczna dróg wejścia do przeciwuderzenia;
- minowanie stałe i manewrowe;
- wykonywanie pozornej rubieży wejścia do przeciwuderzenia;
- rozbudowa fortyfikacyjna rubieży wejścia do przeciwuderzenia ;
- wydzielanie sił do ORE.

2. W celu przygotowania się pododdziałów :

- do 9.30 19.03 przygotować pododdziały do wykonania marszu na odległość ok. 80km;
- do 10.00 19.03 - zakończyć naprawy i remonty sprzętu;
- własnymi siłami zorganizować rozpoznanie drogi marszu.
- do 9.00 19.03 - rannych i chorych własnym transportem skierować do BPM rozwiniętego w tyłach brygady.
- pobrać i przygotować niezbędne środki łączności w/g wytycznych szefa łączności brygady;

3. Batalion planuje się wykorzystać w terminie:

- od 5.00 20.03 być w gotowości do minowania na korzyść ŚOW rubieży minowania manewrowego jako OZap ŚOW na kierunkach:

- Nr.1: MIŁOWICE, WIERUSZÓW;
rubież Nr.20 - BUCZEK, RYCHTAL;
rubież Nr.21 - BARANÓW, NW. WIEŚ KSIAŻĘCA;
- Nr.2: MIŁOMICE, BYCZYNA;
rubież Nr.22 - SŁUPIA, LASKI;
rubież Nr.23 - GŁUSZYNA, PĘGÓW;
- Nr.3: WIELUŃ, PRZEDBÓRZ

- od 5.00 21.03 osłaniać prawe skrzydło zgrupowania uderzeniowego ŚOW, być w gotowości do minowania rubieży minowania, wysiłkiem dwóch rubieży na dobę. Droga marszu ZDUNY, SULMIERZYCE, MIĘDZYBÓRZ, SYCÓW, MIŁOMICE. Rejon do wykonania zadania MIŁOMICE zająć do 15.00 19.03;
- od 5.00 21.03 osłaniając prawe skrzydło zgrupowania uderzeniowego ŚOW, być w gotowości do minowania rubieży minowania manewrowego sposobem narzutowym jako ŚOZap ŚOW wysiłkiem trzech rubieży na dobę, na kierunku WIELUŃ, PIOTRKÓW TRYBUNALSKI.

4. Rejon wyjściowy do wykonania zadania zająć do 15.00 19.03. Droga marszu SULMIERZYCE, MIĘDZYBÓRZ, ŚLIZÓW.

5. Potrzebne środki materiałowe pobrać własnym transportem z tyłów brygady.

6. Zadanie bojowe zostanie postawione o 15.30 19.03 na SDO batalionu.

DOWÓDCA 4BSap

Problematyka przedsięwzięć inżynieryjnych realizowanych w ramach maskowania operacyjnego jest uwidocznioma w części zadaniowej, i tylko w niej. W dalszej części ćwiczenia nie jest podejmowana.

3)

WYŻSZA SZKOŁA OFICERSKA INŻYNIERII WOJSKOWEJ
im.gen.Jakuba Jasińskiego

K A T E D R A T A K T Y K I

Do użytku wewnętrznego
Egz.nr

"ZATWIERDZAM"
SZEFE KATEDRY TAKTYKI

.....

ĆWICZENIE GRUPOWE
ze słuchaczami WKDO - dowódcami batalionów

DZIAŁANIE bsap DZ W UGRUPOWANIU BOJOWYM DYWIZJI

O P R A C O W A Ł:

ZESPÓŁ OFICERÓW
pod kierunkiem mjr dypl. Wiesław MARCINIEC

WROCLAW

1993 r.

TEMAT 11. DZIAŁANIE bsap DZ W UGRUPOWANIU BOJOWYM DYWIZJI

1. CELE KSZTAŁCENIA:

- wskazać miejsce i rolę batalionu saperów w ugrupowaniu bojowym dywizji;
- prowadzić analizę zadania, kalkulację czasu i ocenę sytuacji w procesie wypracowania przez dowódcę batalionu saperów dywizji;
- prowadzić kalkulację czasowo-przestrzenną dotyczącą głównych zadań zabezpieczenia inżynierskiego zrealizowanych przez batalion i umieć je uzasadnić;
- posługiwać się mikrokomputerem podczas prowadzenia kalkulacji;
- formułować jasno i zwięźle treści meldunków propozycji dla dowódcy batalionu oraz meldunku decyzji dowódcy batalionu;
- stawiać zadania dla podległych pododdziałów, organizować ich współdziałanie i zabezpieczenie działań bojowych;
- poprawnie opracować podstawowe dokumenty bojowe dowódcy i sztabu batalionu saperów.

Analiza wykazała, że problematyki z zakresu przedsięwzięć inżynierskich realizowanych w ramach maskowania operacyjnego nie podejmowano.

4)

WYŻSZA SZKOŁA OFICERSKA INŻYNIERII WOJSKOWEJ
im.gen.Jakuba Jasińskiego

KATEDRA TAKTYKI

Do użytku wewnętrznego
Egz.nr

"ZATWIERDZAM"
SZEFEKATEDRY TAKTYKI

.....

ĆWICZENIE GRUPOWE
ze słuchaczami WKDO - dowódcami batalionów

DZIAŁANIE bpoint W CZASIE ZABEZPIECZENIA I FORSOWANIA PRZEPRAWY DZ.

OPRACOWAŁ

ZESPÓŁ OFICERÓW

WROCLAW

1993 r.

TEMAT 12: DZIAŁANIE bpoint W CZASIE ZABEZPIECZENIA I FORSOWANIA PRZEPRAWY DZ.

CELE KSZTAŁCENIA:

- stosować wymagania metodyki pracy dowódcy i sztabu batalionu wojsk inżynieryjnych w procesie decyzyjnym;
- wyciągać wnioski z oceny sytuacji;
- formułować zamiar działania;
- formułować decyzję dowódcy batalionu;
- przygotować propozycję do decyzji dowódcy batalionu;
- prowadzić kalkulację czasowo-przestrzenną wykonania zadania;
- stawiać zadania bojowe, organizować współdziałanie i zabezpieczenie bojowe i logistyczne;

Analiza dokumentacji ćwiczenia wykazała, że problematyki z zakresu przedsięwzięć inżynieryjnych realizowanych w ramach maskowania operacyjnego nie podejmowano.

5)

WYŻSZA SZKOŁA OFICERSKA INŻYNIERII WOJSKOWEJ
im. gen. Jakuba Jasińskiego

KATEDRA TAKTYKI

ZATWIERDZAM
SZEFE KATEDRY TAKTYKI

Do użytku wewnętrznego

Egz. nr.

Dnia 24.01.1994 r.

OPRACOWANIE METODYCZNE
do zajęć z taktyki wojsk inżynieryjnych słuchaczy WKDO

TEMAT : DZIAŁANIE bmin jako OZap korpusu

Opracowanie omówiono na odprawie metodycznej w dniu 24.03.1994 r.

W R O C Ł A W

1993

MATERIAŁ DLA SŁUCHACZY do T.8 WKDO

Do użytku służbowego

Egz nr

DOWÓDCA 8 DZ zdecydował

Główny wysiłek skupić w rejonie : DOBROSŁAWICE, SKOKOWO, TRZEBNICA i nie dopuścić do przerwania się nieprzyjaciela w kierunku: WIŃSKO, TRZEBNICA

Rejony od których utrzymania zależy trwałość obrony:

- OSIEK, SKOKOWA, KOMORÓWKO;
- BUDCZYCE, LIGOTA PIĘKNA, DOBRZEŃ.

Ogniove porażenie nieprzyjaciela realizować według trzech etapów. Osiągnąć stopień ogniowego porażenia nieprzyjaciela nie mniej niż 0,3.

Wykorzystując uderzenia lotnictwa, śmigłowców bojowych pododdziałów WRE, system zapór inżynieryjnych, ogniem artylerii, środkami ogniowymi dwóch punktów, zwalczać nieprzyjaciela na podejściach przed przednim skrajem obrony.

W wypadku włamania się nieprzyjaciela w głąb obrony porazić go ogniem artylerii w rejonie włamania i kontratakami drugiego rzędu rozbić jego siły odtwarzając poprzednie położenie.

Ugrupowanie bojowe w dwa rzuty. W pasie obrony wybudować trzy pozycje. Prace pierwszej kolejności zakończyć do 3.03.94 o 6.00. Prace dalszej kolejności kontynuować do czasu rozpoczęcia walki obronnej.

Rozkazuję:

(W celach szkoleniowych podaje zadanie dla jednego z pułków).

8 pz z 1/8 pa, p1sap 8 bsap, bronić rejonu: PRG RADZĄDZ, SKOKOWA, BRZYKÓW i niedopuszczyć do przerwania się nieprzyjaciela w kierunku: BARKOWO, TRZEBNICA.

Główny wysiłek obrony w rejonie : POWIDZKO, KROŚNICA WIELKA, WSZEMIRÓW.

Trwałość obrony zależy od utrzymania rejonów :

- OSIEK, SANIE, KASZYCE MILICKIE
- wyl. SANIE, SKOKOWA, PRUSICE
- DOMANOWICE, WSZEMIRKÓW, BRZYKÓW.

Wykorzystując skutki uderzeń lotnictwa, śmigłowców bojowych, ognia artylerii niszczyć nieprzyjaciela w czasie podchodzenia, rozwijania się i przed przednim skrajem obrony.

W wypadku włamania się nieprzyjaciela w głąb obrony niszczyć go ogniem pododdziałów w styczności i kontratakami drugiego rzutu.

Rozbudować przedni skraj obrony na rubieży: PGR RADZIAŁ, POWIDZKO, SANIE P 94,7, SKOKOWA.

Drugą pozycję na rubieży: DOMANOWICE, WSZEMIRÓW.

Na kierunku skupienia głównego wysiłku obrony mieć gęstość środków ppanc i czołgów 10 na 1 km frontu.

Linie rozgraniczenia:

Na prawo: PGR RADZIAŁ, p 107,0, SKOROSZÓW.

Na lewo: SKOKOWA, WILKOWO, WYSOKI KOŚCIÓŁ.

Przydzielony limit zużycia amunicji i rakiet:

- strzeleckiej - 1,2
- art. i moździerzy - 1,2
- czołgowa - 1,1
- p/lotnicza - 1,0
- s-2 - 15 szt.
- PPK - 1,5

Rejon obrony zajęć doo 14.00 28.02.

Prace pierwszej kolejności zakończyć do 10.00 1.03.

W wypadku zniszczenia SD i CKWL 8 DZ dowodzenie przejmuje dowódca 9 pz.

MATERIAŁ DLA SŁUCHACZY do T.8 WKDO

WYCIĄG Z ROZKAZU BOJOWEGO DOWÓDCY 1 BSap Nr 2/Inż. SD OLEŚNICA (7867) 13.00 1.03 Mapa 1 : 50 000 wyd.drugie 1978/79.

1. "ZIELONI" wykorzystując uderzenia lotnictwa, broni precyzyjnego rażenia i środków WRE, zgrupowaniami uderzeniowymi rozwijają natarcie w kierunku RYCZEW (2205), BORKOWO (0625), OLEŚNICA (7867). Pierwszorzutowe oddziały walczą na rubieży ŻAGAŃ, ZIELONA GÓRA, ŚWIEBODZIN. Z głębi podciągamy odwody operacyjne, które po odtworzeniu zdolności bojowej mogą być wprowadzone do bitwy w godzinach rannych 4.03.1994.

W dotychczasowych działaniach nieprzyjaciel szeroko wykorzystywał minowanie narzutowe. Szczególną uwagę przywiązuje do utrzymania dróg podejścia odwodów operacyjnych oraz torowania przejść w zporach inżynierskich "POMARAŃCZOWYCH".

2. 1BSap otrzymała zadanie zabezpieczenia inżynierskiego obrony 1 KZ.

3. 12 pdm utrzymuje rokadę korpuśną na odcinku HALERZÓW (9562), DOBROSZYCE (8463), KĄTNA (6965) oraz korpuśną drogę dofrontową na odcinku SYCÓW (8990), BOROWA (7559).

4. Zdecydowałem główny wysiłek brygady skupić na wykonaniu zadań minersko-zaporowych.

W pierwszej kolejności 1 bsap.....

W następnej kolejności bmin jako OZap 1 KZ we współdziałaniu 2 OPanc 1 KZ jest w gotowości do minowania na trzech kierunkach i ośmiu rubieżach. Ponadto bmin jest w gotowości do pogłębiania rubieży minowania oraz wydziela siły i środki do ŚOZap/1 KZ.

Do wykonania zadań brygadę ugrupować następująco:

- 1 bsap;

....

- OZap Nr 1 KZ - 1 bmin bez kniszczy, plmin spec, pl PTS;

- ŚOZap Nr 1 KZ - plminspec z 1 bmin;

- pogłębienie rubieży minowania - kniszczy z 1 bmin.

5. R o z k a z u j ę :

a/ 1 bsap ;

.....

d/ bmin 21.00 3.03.1994 być w gotowości do minowania manewrowego na trzech kierunkach. Nr 1 MIRKÓW (7352) - LUBNIÓW (8231) na rubieżach;

1. 0,5 km płn.wsch. DOŁĘDZINÓW (83,34) - 1 km płn zach. RAKÓW (8031);

2. 1,5 km płn. OZOROWICE (8037) - 0,5 km pld. PANIEWICE (7735);

3. 1 km płn. wch. MALIN (7844) - PSARY (7442);

Nr 2 DOBROSZÓW OLEŚNICKI (7858), WILCZYN (8536);

4. zach. MACHNICE (3444) - zach STRZESZÓW (8139);

5. PŁD SKARSZYN (8251) - płn.wsch. PASIKUROWICE (7348);

Nr 3 SIEKIEROWICE (8558) - PAWŁÓW TRZEBNICKI (7441) na rubieżach:

6. 0,5 km płn.zach. KOMOROWO (9545) - 1 km płn.zach. MALUSZYN (9142);

7. 0,5 km płn. SUCHA WIEŚ (9050) - 1 km płn.wsch. SĘDZICE (8749);

8. 0,5 km płn. LUDGIERZOWICE (8857) - 0,5 km płn. WĘGORZÓW (8445).

Do godziny 16.00 2.03 pogłębić rubieże minowania Nr 1, 4, 6,

do 6.00 3.03. pogłębić rubieże minowania Nr 2 i 7,

do 20.00 3.03 rubieże Nr 3, 5, 8.

Do godziny 16.00 3.03 wydzielić siły i środki do ŚOZap Nr 1 1 KZ rejon rozmieszczenia MICHAŁOWICE (8054).

6. Do wykonania zadań przydzielam:

- MW - 2 t; - miny ppanc TM - 62 - M - 360 kpl.

7. Gotowość do wykonania zadań 22.00 1.03.

Meldowanie decyzji na SD bmin o godz. 14.30 1.03.

8. SD 1BSap w rej. dworca OLEŚNICA-RATAJE czynne od 10.00 1.03

Mój zastępca dowódca 1 bsap.

SZEF SZTABU 1 BSap

DOWÓDCA 1 BSap

MATERIAŁ DLA SŁUCHACZY do T.8 WKDO:

Meldunek szefa sztabu (wariant)

1. Oceniam, że nieprzyjaciel planując wykonanie uderzenia prowadzić będzie ciągle rozpoznanie ruchu wojsk w kierunku dofrontowym. Nie można wykluczyć oddziaływania lotnictwa oraz wojsk raketowych. Największym zagrożeniem dla pododdziałów batalionu będzie stanowiło włamanie pododdziałów pancernych nieprzyjaciela w głąb obrony i rozwijanie natarcia na kierunku WOŁÓW OLEŚNICA. Szczególną groźbę stanowić będzie podejście czołgów nieprzyjaciela podczas minowania rubieży Nr 1 i Nr 6.

2. Istniejąca sieć dróg oraz aktualnie panujące warunki atmosferyczne pozwalają na sprawne wyjście OZap na rubieże minowania. Teren w rubieżach wykonania zadań stwarza dogodne warunki do wykorzystania posiadanego sprzętu jednak nie zapewnia dobrych warunków maskowania.

3. Rozpoznanie rubieży minowania prowadzić w czasie rekonesansu. Rozpoznanie rejonów pogłębiania rubieży minowania prowadzić drzin.

4. Pododdziały batalionu ukompletowane w 100% tak w stanie osobowym jak i w sprzęcie.

5. Najbardziej celowe będzie wykorzystanie pododdziałów batalionu w następujący sposób:

- 1 i 2 kmin o godz. 4.00 2.03 wykonują marsz do rejonu wyjściowego las płn.wsch. MALIN po drodze DOMASZCZYN, BUKOWINA, PASIKUROWICE, SIEDLCE, PIERWOSZÓW-SIEDLICZKI i od 21.00 3.03 są gotowości do minowania na nakazanych rubieżach: 1 kmin na prawym, 2 kmin na lewym skrzydle minowania. Rejon przeładowania min Nr 1 - rejon zasadniczy do wykonania zadania Nr 2 - rejon zapasowy - plac sportowy DŁUGOŁĘKA;

- knisz do 16.00 2.03. pogłębia rubieże minowania Nr 1,4,6 a do godz. 6.00 3.03 pogłębia rubieże minowania 2, 7 a do godz. 20.00 3.03. pogłębia rubieże 3, 5, 8.

Po wydzieleniu niezbędnych sił i środków do utrzymania przygotowanych niszczących rejon wyjściowy:

- drin z pldow rozpoznaje rejon pogłębiania rubieży minowania w kolejności Nr 1, 4, 6, 2, 5, 7, 3, 8;

- plminspec wydzielić do 502 i do 16.00 3.03 zajmuje rejon MICHAŁOWICE (8054);

- pl PTS - odwód;

- plrem - po zajęciu rejonu wyjściowego przystępuje do prowadzenia remontów sprzętu wymagającego najmniejszej prędkości;

- plzaop - uzupełnia środki materiałowe;

- plmed - rozwija batalionowy punkt medyczny i jest gotowy do udzielenia pomocy przedlekarskiej.

6. Współdziałanie wewnątrz batalionu zorganizować:

- pomiędzy 1 i 2 kmin w zakresie rozwijania na rubieżach minowania i zejścia i rubieży minowania;

- pomiędzy 1 i 2 kmin a kniszczy w zakresie przejścia przez przygotowanie minowania w ramach pogłębiania rubieży minowania;
- pomiędzy kniszczy a drinż w zakresie rozpoznania rejonów pogłębiania rubieży minowania;
- pomiędzy plrem a 1 i 2 kmin i kniszczy w zakresie ewakuacji i remontów uszkodzonego sprzętu technicznego; Brać udział w organizacji współdziałania na zewnątrz pododdziału;
- z OPpamc 1 KA w zakresie i kolejności i sposobów wychodzenia pododdziałów OZap i OPpamc na rubież minowania i ogniowe jak i też ochrony OZap w czasie minowania jak i zejścia z rubieży minowania;
- działania plmnspec w strukturze 502 1 KA.

7. Zabezpieczenie bojowe:

- rozpoznanie inżynieryjne - główny wysiłek rozpoznania inżynieryjnego skupić na rozpoznaniu rubieży minowania i dróg dojazdu na nie. DO rozpoznania zorganizuje trzy IPR na bazie drinż z pldow oraz drmin z 1 i 2 kmin.

W czasie prowadzenia rozpoznania współdziałać będą z elementami rozpoznawczymi OPpamc 1 KA.

- OPBMR - główny wysiłek skupić na rozbudowie fortyfikacyjnej rejonu wyjściowego do minowania oraz zorganizowanie w stałej sprawności działania systemu ostrzegania i alarmowania oraz okrsowej kontroli skażeń i zakażeń.

W trakcie minowania rubieży wykorzystać do ukrycia ludzi i sprzętu miejscowe warunki ochronne terenu.

- powszechna obrona przeciwlotnicza - zorganizują POPP w każdej kompanii i w rejonie SD batalionu do prowadzenia rozpoznania i wykrywania ŚNP nieprzyjaciela a pozostałe pododdziały będą ala mował lub ostrzegał w wymienionym wcześniej systemie. W kompaniach minowania utrzymane będą pododdziały dyżurne w sile plutonu w stałej gotowości do zwalczania niskolejących samolotów lub śmigłowców z broni strzeleckiej;

- maskowanie - w rejonach rozmieszczenia pododdziałów i podczas minowania realizowane będzie maskowanie bezpośrednie przy użyciu etatowych i podręcznych środków do maskowania oraz przez wykorzystanie właściwości maskujących terenu zwracając szczególną uwagę na maskowanie szyb pojazdów podczas dnia oraz zakaz używania reflektorów samochodowych w nocy - jazda tylko na tzw. "noktorek";

- zabezpieczenie inżynieryjne - główny wysiłek skupić na rozbudowie rejonu wyjściowego oraz wyznaczeniu dojazdu do rubieży minowania;

- obrona przeciwichemiczna - główny wysiłek skupić na wykryciu i rozpoznaniu uderzeń bmr oraz skażeń i zakażeń poprzez zorganizowanie przy SD batalionu PO siłami pldow; Kontrolę napromieniowania i stopnia skażenia rozpoczną w wypadku użycia bmr przez nieprzyjaciela. Zabiegi sanitarne i specjalne częściowe prowadzić będą swoimi siłami, całkowite - zgodnie z decyzją dowódcy brygady;

Podczas minowania rubieży kmin będą w gotowości do maskowania dymami swojego działania a zwłaszcza "schodzenia" z rubieży;

- ubezpieczenie - główny wysiłek skupić na ubezpieczeniu kolumny sił głównych w czasie marszu pododdziałów w rejonie rozmieszczenia ze szczególnym uwzględnieniem połowych składów min i MW. Rejon wyjściowy ubezpieczy system patroli i posterunków zapewniając jego okrężną ochronę i obronę. Na dzień 1.03 ustala hasło "WYCIOR" odzew "WYSZKÓW".

Analiza materiałów ćwiczenia wykazała, że problematyki z zakresu przedsięwzięć inżynieryjnych realizowanych w ramach maskowania operacyjnego w ćwiczeniu nie podejmowano.

6)

WYŻSZA SZKOŁA OFICERSKA INŻYNIERII WOJSKOWEJ
im.gen. Jakuba Jasińskiego

KATEDRA TAKTYKI

ZATWIERDZAM
SZEFEKATEDRY TAKTYKI

Do użytku wewnętrznego

Egz. nr.

Dnia 24.01.1994 r.

ĆWICZENIE GRUPOWE
ze słuchaczami WKDO - dowódcami batalionów

DZIAŁANIE bsap DZ W UGRUPOWANIU BOJOWYM DYWIZJI

OPRACOWAŁ:

ZESPÓŁ OFICERÓW
pod kierunkiem
mjr dypl. Wiesław MARCINIEC

W R O C Ł A W

1993

TEMAT 11. DZIAŁANIE bsap DZ W UGRUPOWANIU BOJOWYM DYWIZJI

Zamiar dowódcy 8 DZ

Główne uderzenie wykonać w kierunku: SIEDLCE, OZOROWICE i przełamać obronę 6 BPanc na odcinku: SKARSZYN, BUKOWINA.

Wykorzystując rezultaty uderzeń ogniowych, atakiem z marszu dwóch pułków zmechanizowanych rozbić część sił 6 BPanc przed frontem ataku i opanować rubież zadania bliższego.

Wprowadzając do walki drugi rzut dywizji spotęgować uderzenie w kierunku: PĘGÓW i we współdziałaniu z 7 DZ rozbić odwód 3 KA.

Następnie we współdziałaniu z bdsz (wykorzystując jego działanie) z marszu sforsować rz. ODRĘ i opanować rubież zadania następnego, skąd siłami dwóch pułków zabezpieczyć wejście do walki kolejnego ZT korpusu.

Ogniem porazić nieprzyjaciela w rejonie: (wył.) GŁUCHÓW, LIGOTA PIĘKNA, PASIKUROWICE w stopniu N=1,0.

Ugrupowanie bojowe w dwa rzuty: w pierwszym rzucie 6 i 7 pz, w drugim - 8 pz.

Linia wyjściowa: kolonia STRZELCE, OLEŚNICA.

Rubież rozwinięcia w kolumny:

batalionowe: STRZELCE, RATAJE;

kompanijne: SKAŁA, 2 KM WSCH. DOBROSZÓW.

Rubież ataku: SKARSZYN, BĄKÓW.

Drogi marszu: SKARSZYN, BĄKÓW.

Drogi marszu: nr 1 - KOLONIA STRZELCE, DOBROSZYCE, BIEDRZYCE;

nr 2 - OLEŚNICA, DOBRA, JANUSZKOWICE, BUDZIWOJOWICE.

SYTUACJA INŻYNIERYJNA

A. Wojska inżynieryjne - korpusne, ZT i oddziałów - "ZIELONYCH" wspierają działania wojsk zmechanizowanych i pancernych oraz realizują rozbudowę fortyfikacyjną i budowę systemu zapór i niszczeń. W szerokim zakresie wykorzystując systemy minowania zdalnego oraz budując konwencjonalne zapory minowe, osłaniając nimi punkty opory i pozycje bronione przez wojska. Na drogach relacji wschód - zachód stwierdzono działanie pododdziałów saperów ze sprzętem do minowania i innych prac inżynieryjnych.

B. Wojska inżynieryjne 2 KZ i jego ZT główny wysiłek skupiają na zapewnieniu ruchu i marszu własnym wojskom w operacji zaczepnej oraz są w gotowości do zabezpieczenia pod względem inżynieryjnym odparcia prawdopodobnego uderzenia "ZIELONYCH".

- 2 pdm utrzymuje m.in. drogę dofrontową: ANTONIN, CHOJNIK, MIĘDZYBÓRZ oraz rokadę korpusną: CIESZYN, MIĘDZYBÓRZ, SYCOW, NAMYSŁÓW.

- 8 bsap (Ćwiczący) rozmieszczony w rejonie: pld CHEŁSTÓWEK, DOBROSZYCE, pkt. 206.0, pkt 247,0 kończy odtwarzanie zdolności bojowej. Kompania drogowo-mostowa batalionu utrzymuje drogi dywizyjne a jej pododdziały znajdują się następującym położeniu:

a/ kdm (bez 1 pld i drsap - OZR nr 1 8 DZ - utrzymuje drogę dofrontową: MIĘDZYBÓRRZ, OSKA PIŁADROŁTOWICE, OSTRAWINA i rokadę dywizyjną: DROŁTOWICE, GOLA WIELKA, TWARDOGÓRA, zatrzymana w kolumnie, czołem m. DROŁTOWCICE.

b/ 1 pld z drsap - OZR nr 2 8 DZ - utrzymuje drogę dofrontową: CIESZYN, GOSZCZ, TWARDOGÓRA. GRABOWNO WIELKIE, zatrzymany w kolumnie, czołem 1 km wsch. GRABOWNO WLK.

O godz. 16.00 20.03. na PDO 8 bsap w m. CHEŁSTÓW, szef saperów 8 DZ postawił batalionowi następujące zadania bojowe:

a/ zorganizować OZap dywizji w sile kmin, który z dwoma jednostkami minowania do godz. 6.00 jutro rano ześrodkować w rejonie: ZAPĄŻYN, w gotowości do osłony prawego skrzydła zgrupowania uderzeniowego dywizji minowaniem rubieży:

- nr 1: 0,5 km pln-wsch. ZAPĄŻYN - 1 km pld-zach. WĘGRÓW;

- nr 2: pkt. 194,8 - KRAKOWIANY.

W toku natarcia, we współdziałaniu z OPpanc dywizji, poruszać się w kierunku: GODZIESZOWA, PIEWROSZÓW, WILCZYN w gotowości do minowania rubieży:

- nr 3: PIERWOSZÓW - pkt 175,4;

- nr 4: pln. skraj WISZNIA MAŁA- pld WYSOKI KOŚCIÓŁ;

- nr 5: pln skraj PĘGÓW - skraj lasu 1 km pln wsch. PĘGÓW;

- nr 6: zakręt drogi - zagajnik przy torze zach. skraj GOŁĘDZINÓW;

- nr 7: pkt 106.2 - pkt 106.3.

Rejony pośrednie OZap: nr 1 - PIERWOSZÓW ;nr 2 - pkt. 137,2 (1 km pln-wsch. PĘGÓW); nr 3 - plac sportowy w m. CZERNA.

b/ w czasie OPA wykonać sześć (6) przejść w zaporach minowych nieprzyjaciela przed przednim skrajem jego obrony sposobem wybuchowym na korzyść 6 pz. Miejsce i dokładny czas przejść określi szef saperów 6 pz w czasie rekonesansu - zbiórka grupy rekonesansowej 6 pz o godz. 4.30 przy kościele w m. ŁOZINA. Przejścia po wykonaniu utrzymać do (wg decyzji ćwiczących).

c/ do godz. 6.00 21.03. dwie drżnz skierować do rejonu wsch skraj ŁOZINA z zadaniem rozpoznania - w składzie SPR dywizji zapór inżynieryjnych w kierunku: TOKORY, STRZESZÓW, PĘGÓW, RAKÓW oraz ustalenia forsowania rz. Odra na odcinku: URAZ - pkt 114.0. Powrót wydzielonych drużyn nastąpi na odrębne zarządzenie.

d/ przygotować i od 22.30 20.03 utrzymać dywizyjną drogę nr 1 na odcinku: GRABOWMO WLK., DOBROSZYCE, kol. CICHOSZÓW, DOBRZEŃ i nr 2 na odcinku OSTROWIAN, KACIUSZE. SPALICE, RATAJE, STĘPIN.

Zorganizować OZR nr 1, który o 5.30 21.03 ześrodkować w rejonie m. DOBRZEŃ oraz OLR nr 2, który o 5.30 ześrodkować w rejonie STĘPIN.

W toku natarcia, we współdziałaniu z 7 i 6 pz, urządzić i utrzymać drogi dofrontowe:

nr 1 - DOBRZEŃ, JAKSONOWICE, KĘPA, GODZIESZOWA, PIERWOSZÓW, WISZNIA MAŁA, STRZESZÓW, PĘGÓW, URAZ, PREŻYCE, BIAŁKÓW;

Nr - 2 STĘPIN, DOBROSZÓW, BAKÓW, PASIKUROWICE, KRYNICZNO, SZEWCY KOTOWICE oraz rokadę dywizyjną:

nr 1 - WYSOKI KOŚCIÓŁ, LIGOTA PIĘKNA, KRYNICZNO; NR 2 - LENARTOWICE, GOSŁAWICE, BRZEŻINKA, WILCZYN oraz rokadę przybrzeżną na odcinku: URAZ, RAKÓW, KOTOWICE;

e/ w ramach zabezpieczenia inżynieryjnego wejścia do walki drugiego rzutu dywizji - 8 pz; być w gotowości do wykonania czterech (4) przejść (przy użyciu ŁWD) na rubieży PĘGÓW - ZAJĄCZKÓW.

f/ przekazać do 7 i 8 pz po jednym plsap z kompletem wyposażenia w gotowości do realizacji zadań torujących. Wydzielone siły przekazać do 23.00 20.03 szefom saperów pułków;

g/ pl przeprawowy przekazać do 8 pz w gotowości do urządzenia przepraw desantowych na rz. ODRA w rejonach: URAZ i RAKÓW. Pluton ten przyjąć ponownie w podporządkowanie w rejonie m. CZYSTOPOLE na o-
dzielne zarządzenie.

h/ kompanię pontonową przesuwać za 8 pz i na sygnał "KANAL" wejść w jego ugrupowanie - za 2
bpzmot w gotowości do urządzenia z marszu na sygnał "WSTĘGA" przeprawy mostowej pod obciążenie 50 T na rz.
ODRA, w rejonie RAKÓW. Gotowość przeprawy: s + 1 h 05'.

i/ do godz. 5.30 21.03 wykonać fortyfikacyjne prace ziemne na WSD dywizji w m. JAKSONOWICE a na-
stępnie we współdziałaniu z koirr być w gotowości do rozbudowy inżynieryjnej SD i WSD dywizji.

j/ pozostałe siły batalionu jako odwód inżynieryjny dywizji przesuwać drogą nr 2 w gotowości do re-
alizacji zadań torujących i zabezpieczenia - forsowania ODRY. Pośrednie rejonory rozmieszczania: wg decyzji cwi-
czących.

Sprzęt i materiały inżynieryjne pobierać z DPZ rozwiniętego od godz. 17.00 20.03 w rejonie MIĘDZY-
BÓRZ własnym transportem wg złożonych do 17.30 20.03. do sztabu dywizji zapotrzebowań.

Remont sprzętu inżynieryjnego wykonuje 8 brem rozmieszczony od 16.00 20.03. w rejonie m. NIWKI
KRASZEWSKIE. W czasie wykonywania w toku natarcia uszkodzony sprzęt kierować do PZUS planowanych do
urządzenia w rejonie : DOBROSZYCE i PĘGÓW.

**Analiza materiałów ćwiczenia wykazała, że problematyki z zakresu przedsięwzięć inżynieryj-
nych realizowanych w ramach maskowania operacyjnego w ćwiczeniu nie podejmowano.**

7)

WYŻSZA SZKOŁA OFICERSKA INŻYNIERII WOJSKOWEJ
im.gen. Jakuba Jasińskiego

KATEDRA TAKTYKI

ZATWIERDZAM
SZEFE KATEDRY TAKTYKI

Do użytku wewnętrznego

Egz. nr.

Dnia 24.01.1994 r.

ĆWICZENIE TAKTYCZNE ZE SŁUCHACZAMI WKDO

„DZIAŁANIE bpoint W CZASIE ZABEZPIECZENIA FORSOWANIA I PRZEPRAWY DYWIZJI”

OPRACOWAŁ:

ZESPÓŁ OFICERÓW
pod kierunkiem
mjr dypl. Wiesław MARCINIEC

WROCŁAW

1993

Materiały_dla_słuchaczy

Do użytku służbowego

Egz. nr.

I. SYTUACJA_OGÓLNA_O_GODZ._18.00_15.04

1. "ZIELONI" - 3 KA w składzie 7 DZ, 6,12 DPanc, 23 BPD prowadzą działania obronno późniające w kierunku WIERUSZÓW, OŁAWA dążąc do załamania natarcia "POMARAŃCZOWYCH" na podejściach do rz.ODRA. Ich czołowe oddziały walczą na rubieży KRZECZYN, 2km wsch.LASKOWICE OŁAWSKIE, ROGALICE.

Na zachodnim brzegu rz.ODRA rozbudowują kolejną pozycję obrony.

W rejonie RADWANICE i płd.ŻERNIKI WROCŁAWSKIE wykryto artylerię raketową rozwijającą się na SO. Lotnictwo "ZIELONYCH" z trudem wykonuje uderzenia grupami samolotów na drugorzutowe oddziały "POMARAŃCZOWYCH". Jednocześnie lotnictwo prowadzi intensywne rozpoznanie rejonów rozmieszczenia wojsk.

2. "POMARAŃCZOWI" - 7 KZ w składzie 4,5,10,11 DZ, 22BPG, 7 i 8 psap, 7 pdm prowadząc działania zaczepne w kierunku SYCÓW, OŁAWA 10 i 11 DZ rozbił część sił "ZIELONYCH" na podejściach do rz.ODRA i o 18.00 15.04 z powodzeniem rozwija natarcie dążąc do sforsowania rz.ODRY z marszu.

Dowódca 7 KZ zamierza:

Do końca dnia opanować przyczółki na zach. brzegu rz.ODRA w rejonach CZERNICA, JELCZ i w godzinach rannych 16.04 po stworzeniu warunków do rozwinięcia natarcia na jej lewym brzegu wprowadzić do walki 4 DZ a następnie 5 DZ, rozwinąć uderzenie w kierunku OŁAWA, BIELAWA i do 18.04 opanować rubież GÓR SOWICH.

Wprowadzając do bitwy 22 BPG ostatecznie wyprzeć przeciwnika poza rubież granicy państwowej w rejonie KOTLINY KŁODZKIEJ.

II. SYTUACJA INŻYNIERYJNA

1. "ZIELONI" po opanowaniu rubieży KRZECZYN, zach. LASKOWICE OŁAWSKIE, MINKOWICE OŁAWSKIE, zach. ROGALICE przystąpili do intensywnej rozbudowy inżynierskiej. W głębi na rubieży ODRY rozbudowuje kolejną pozycję z wykorzystaniem maszyn do prac ziemnych i MW. Artyleria nieprzyjaciela i lotnictwo posiada pełne możliwości w zakresie minowania narzutowego, stosując miny o czasie samolikwidacji 6 godzin.

2. 7 pdm znajduje się w rejonie rozmieszczenia wsch. WOŁCZ od 5.00 15.04 i odtwarza zdolność bojową do działania SD pułku rozmieszczone jest 2 km zach. KRZYWICA.

1 bpont zakończył rozmieszczenie w rejonie wsch. WAŁCZ, 1 km pld. SKAŁAGI, 1 km pln. NOWA WIEŚ, SD batalionu rozmieszczone w budynkach spółdzielni produkcyjnej.

3. Stan sił i środków materiałowych 1 bpont:

- uszkodzona koparka SŁ-34;
- remontu bieżącego wymaga: KM-200 - 1
SMT-1 - 1

- ukończenie w sprzęcie - 97%;

- ukończenie w ludziach - 100%;

- batalion posiada pełne należności w środkach inżynierskich.

4. Warunki meteorologiczne takie jak w dniu ćwiczenia.

Wyciąg:

ROZKAZ BOJOWY 7 pdm. SD- las - 2 km KRZYWIZNA /.../.
19.00 15.04. Mapa 1 : 50 000, wydanie pierwsze. Rok wyd. 1975 r.

1. 2 DZ przeciwnika broni siłę na rubieży KRZECZYN, BRZEZINKI, CHWAŁKOWICE, KOPALINA, BARUTA, pln.zach. MAKOSZYCE i we współdziałaniu z sąsiadami dąży do załamania natarcia wojsk "POMARAŃCZOWYCH".

"ZIELONI" siłami będącymi w odwodzie rozbudowują kolejną pozycję na rubieży ODRY.

2. Pułk otrzymał zadanie:

- utrzymać drogi dofrontowe:

Nr 2 - BOLESŁAWIEC, TRZCINA, RYCHTAL, SAMOGORZÓW a następnie PAGÓW, BIERUTÓW, ZAWIDOWICE, ZBYTOWA;

Nr 3 - KRZYWIZNA, WOŁCZYN, DUCZÓW, GŁĘBOSZÓW, NAMYSŁÓW a następnie KRASOWICE PRZECZÓW, MIŁOCICE, PIEKARY,

Rokadę Nr 3 - DOBRZYKOWICE, NADOLICE, MIŁOSZYCE, PIEKARY BYSTRZYCA.

Rokadę Nr 4 - RADWANICE, GROBLICE, MARCINKOWICE, OŁAWA.

- urządzić u utrzymać przeprawy promowe i mostowe w rejonach: CZERNICA, JELCZ;

- na sygnał wykonać manewr przeprawami.

3. 2/7 psap wykonuje przejścia w zaporach i rozminowuje miejsca przepraw na odcinku JESZKOWICE, RATAJE, STARY OTOK.

3/7 psap wykonuje przejścia w zaporach i rozminowuje miejsca dogodnie do przepraw na odcinku pld. RATAJE, STARY OTOK.

4. Zdecydowałem:

Główny wysiłek pułku skupić na urządzeniu przepraw promowych i mostowych dla 10 DZ, 11 DZ w rejonach: CZERNICA, JELCZ.

Przeprawy promowe i mostowe w rejonach CZERNICA, JELCZ urządzić siłami 1 bpont. Drogi dojazdowe do przepraw utrzymać siłami kdm/bsap 10 i 11 DZ.

Do wykonania zadania pułk ugrupować następująco:

1 bpont - urządzić przeprawy promowe na sygnał "PROM" przeprawę mostową 60 T na sygnał "MOST".

Przeprawy urządzić w CZERNICY i JELCZU.

Manewr przeprawą w rejon zapasowy na sygnał "MANEWR - 1",

manewr techniczny na sygnał "MANEWR - 2".

5. Rozkazuję:

a/ 1 bpont - do G + 2h 40' zająć rejon wyjściowy do wykonania zadania las pld.KOPALINA i być w gotowości na sygnał do urządzania przepraw promowych pod obciążenie 80 T lub przepraw mostowych pod obciążenie 50 ton w rejonie m. CZERNICA i m.JELCZ.

Podczas utrzymania przeprawy promowej być w gotowości na sygnał do wykonania manewru w rejon zapasowy lub manewru technicznego (w celach szkoleniowych ćwiczący skalkulują czas gotowości poszczególnych przepraw samodzielnie).

Droga marszu do rejonu wyjściowego armijna droga dofrontowa nr 3.

Rejon przeprawy mostowej zapasowej RATOWICE, ŁANY.

SD rozwinąć w rejonie 2 km pld.KOPALINA.

Po wykonaniu zadania batalion ześrodkować w rejonie LIZAWICE (5555), SOBOCISKO (5654), MIKOŁÓW (4854), MARSZOWICE (4655), NOWY OTOK (4758).

SD rozwinąć w rejonie pld. ZABARDOWICE.

6. Do wykonania zadania przydzielam:

a/ 1 bpont - 150 min ppanc;

- 200 min ppiech;

- 200 kg MW;

7. Gotowość do wykonania zadania osiągnąć w rejonie wsch. WOŁCZYN I bpont - do 24.00 15.04.

8. SD 7 pdm w rejonie 2 km zach. KRZYWIZNA czynne od 5.00 15.04, oś przesunięcia PASADOWICE, PGR MARSZOWICE.

Mój zastępca dowódca 2 bdm.

Meldunki dobowe składać o 19.00 ze stanu na 18.00.

SEF SZTABU 7 pdm

DOWÓDCA 7 pdm

Analiza wykazała, że problematyki z zakresu przedsięwzięć inżynierskich realizowanych w ramach maskowania operacyjnego w ćwiczeniu podjęto w części rozkazującej - dotyczącej maskowania operacyjnego przepraw (podpunkt a). W toku ćwiczenia problematykę nie podejmowano.

8)

WYŻSZA SZKOŁA OFICERSKA INŻYNIERII WOJSKOWEJ
im. gen. Jakuba Jasińskiego

KATEDRA TAKTYKI

"ZATWIERDZAM"
SZEFE KATEDRY TAKTYKI

Dnia 1994

Do użytku wewnętrznego

Egz. nr

OPRACOWANIE METODYCZNE
do zajęć z taktyki wojsk inżynieryjnych
ze słuchaczami WKDO

„DZIAŁANIE bsap PODCZAS ROZBUDOWY SYSTEMU ZAPÓR W OBRONIE DYWIZJI”

Opracowanie omówiono na odprawie metodycznej w dniu

OPRACOWAŁ

pplk Zdzisław WOJTASIAK

WROCLAW

1994

Temat 6: DZIAŁANIE bsap PODCZAS ROZBUDOWY SYSTEMU ZAPÓR W OBRONIE DYWIZJI

1. CELE

W wyniku opanowania treści tematu słuchacz potrafi:

- nym;
- stosować wymaganą metodykę pracy dowódcy i sztabu batalionu wojsk inżynieryjnych w procesie decyzyjnym;
 - wyciągać wnioski z oceny sytuacji;
 - formułować zamiar działania;
 - formułować decyzję dowódcy batalionu;
 - przygotować propozycję do decyzji dowódcy batalionu;
 - prowadzić kalkulacje czasowo-przestrzenne wykonania zadania;
 - stawiać zadania bojowe, organizować współdziałanie, zabezpieczenie bojowe i logistyczne;
 - wykonać dokumentację bojową i techniczną.

Analiza wykazała, że problematyki z zakresu przedsięwzięć inżynieryjnych realizowanych w ramach maskowania operacyjnego w ćwiczeniu nie podejmowano.

9)

WYŻSZA SZKOŁA OFICERSKA INŻYNIERII WOJSKOWEJ
im. gen. Jakuba Jasińskiego

KATEDRA TAKTYKI

"ZATWIERDZAM"
SZEFEKATEDRY TAKTYKI

Do użytku wewnętrznego

Egz. nr

Dnia 1993

OPRACOWANIE METODYCZNE
do zajęć z taktyki wojsk inżynieryjnych
ze słuchaczami WKDO

„DZIAŁANIE bsap/BSap W ARMIJNEJ STREFIE ZAPÓR I NISZCZEŃ”

Opracowanie omówiono na odprawie metodycznej w dniu

OPRACOWAŁ

pplk Ryszard DZIAŁAK

WROCLAW

1993

Temat 7: DZIAŁANIE bsap/BSap W ARMIJNEJ STREFIE ZAPÓR I NISZCZEŃ

1. CELE I REALIZACJA

W wyniku opanowania treści tematu słuchacz potrafi:

- stosować wymaganą metodykę pracy dowódcy i sztabu batalionu wojsk inżynieryjnych w procesie decyzyjnym;
- wyciągać wnioski z oceny sytuacji;
- formułować zamiar działania;
- formułować decyzję dowódcy batalionu;
- przygotować propozycję do decyzji dowódcy batalionu;
- prowadzić kalkulacje czasowo-przestrzenne wykonania zadania;
- stawiać zadania bojowe, organizować współdziałanie, zabezpieczenie bojowe i logistyczne;
- wykonać dokumentację bojową i techniczną.

Analiza wykazała, że problematyki z zakresu przedsięwzięć inżynieryjnych realizowanych w ramach maskowania operacyjnego w ćwiczeniu nie podejmowano.

10)

Wyciąg z:

P L A N
przeprowadzenia dwuszczeblowego ćwiczenia dowódczo - sztabowego
z rezerwowym dowództwem i sztabem BSap (RD i SzBSap) oraz dowództwami pododdziałów
w dniu 22 - 23.03.1994 r.

TEMAT : WYKORZYSTANIE PODODDZIAŁÓW BSap DO REALIZACJI ZADAŃ ZABEZPIECZENIA
INŻYNIERYJNEGO PRZYGOTOWANIA OPERACJI OBRONNEJ NA OBSZARZE KRAJU

CELE SZKOLENIOWE :

- zgrywanie zespołów RD i SzBSap w zakresie sprawnego organizowania wykonawstwa zadań i wykorzystania brygady do realizacji zadań zabezpieczenia inżynierskiego;
- doskonalenie oficerów sztabu w prowadzeniu wszechstronnej oceny sytuacji, prowadzenia kalkulacji czasowo-przestrzennych oraz zwięzłego przedstawiania propozycji użycia pododdziałów do wykonania zadań i pełnego zabezpieczenia ich działania.

MIEJSCE PROWADZENIA : Katedra Taktyki s.4.

SKŁAD BOJOWY STRON : w załączniku.

POUFNE / ĆWICZ.

ROZKAZ BOJOWY 4BSap NR pf2 SD - DROŁTOWICE/9676/
6.00 22.03. MAPA 1:200 000, WYDANIE IX Rok wydania 1981.

1. Związki taktyczne i oddziały "ZIELONYCH" od 5.00 21.03 wykorzystując skutki obezwładnienia radioelektronicznego, rozpoczęły prowadzenie operacji powietrznej.

Siłami ZT lotnictwa myśliwsko bombowego wykonują ześrodkowane uderzenia na SD szczebla operacyjnego oraz systemy obrony przeciwlotniczej.

Rozpoznaniem naziemnym i powietrznym prowadzą intensywne rozpoznanie rejonów rozmieszczenia wojsk "POMARAŃCZOWYCH" na kierunkach KLUCZBORK - NAMYSŁÓW i JĘDRZEJÓW - PIOTRKÓW TRYB. W pobliżu granicy państwowej stwierdzono grupowanie się ZT i oddziałów WRiA.

W przygranicznej strefie GDR prowadzą działania dywersyjne, podejmują próby zakłócenia dowodzenia wojskami.

Wojska inżynierskie prowadzą rozbudowę rubieży rozwijania wojsk i rejonów wyjściowych.

Na obszarze kraju, szczególnie w rejonach zamieszkałych przez mniejszości narodowe nasila się działalność o charakterze dywersyjno-sabotażowym i propagandowym.

2. 4BSap otrzymała zadanie:

- do 20.00 26.03 rozpoznać i oczyścić z materiałów niebezpiecznych i wybuchowych na korzyść ŚOW teren po byłej AR w rejonie 4km wsch.LEGNICA, KUNICE, PROCHOWICE, MALCZUCE, BERMAKI, KOSOWCE. Droga marszu TWARDOGÓRA, TRZEBNICA, BRZEG DOLNY, MALCZYCE.

Rejony zagrożone: ROGOŹNIK, SZCZEBRZYKOWICE, KUNICE. Rejon wyjściowy do wykonania zadania płn.MALCZYCE zająć do 15.00 2.03;

- do 18.00 26.03 rozbudować na korzyść ŚOW strefę zapór i niszczeń "TULIPAN" w rejonie KLUCZBORK, ZĘBOWICE, OZIMEK, KOTÓRZ MŁ., BUDKOWICE. Droga marszu SYCÓW, DALBOROWICE, NAMYSŁÓW, POKÓJ, MURÓW. Rejon wyjściowy do wykonania zadania pld.MURÓW zająć do 13.00 2.03;

- do 16.00 26.03 założyć na korzyść ŚOW dwa przeciwpancerne pola minowe na rubieży KOWKOWICE - KUJAWICE; WOJCIECHÓW - CHDOBA. Łączna długość pól minowych 5km. Droga marszu SYCÓW, KĘPNO, KOMORZNO, WOŁCZYN. Rejon wyjściowy do wykonania zadania wsch.WOŁCZYN zająć do 13.30 22.03;

- do 16.00 26.03 wykonać na korzyść ŚOW rów przeciwpancerny długości 500m na rubieży pld.BYCZYNA, PARUSZOWICE.

- do 17.00 26.03 przygotować na korzyść ŚOW zapory i niszczenia na kierunkach drogowych na odcinkach:

- Nr.1: WIERUSZÓW, KĘPNO, SYCÓW;
- Nr.2: WOŁCZYN, NAMYSŁÓW, BIERUTÓW;
- Nr.3: 1km zach.OZIMEK, OPOLE, CHROŚCICE.

Droga marszu SYCÓW, DALBOROWICE, NAMYSŁÓW, GREBOSZÓW. Rejon wyjściowy do wykonania zadania 5km pld.NAMYSŁÓW zając do 13.30 22.03;

- 4bmin /bez plminspec/ od 16.00 26.03 być w gotowości do minowania na korzyść ŚÓW na dwóch kierunkach i sześciu rubieżach jako OZap ŚÓW - Nr.1:

- kierunek Nr.1: DZIADOWA, WIERUSZÓW;
- rubież Nr.1: pld.BARCIN, pld.MICHNIOWICE;
- rubież Nr.2: pld.zach.MŁYNARKA, ptn.wsch.NOWA W.
- rubież Nr.3: ptn.wsch.SMOGORZÓW, wsch.JAKUBOWICE
- rubież Nr.4: pld.zach.SKOROSZÓW, wsch.RYCHNÓW;
- kierunek Nr.2: DZIADOWA, SWOŁCZYN;
- rubież Nr.5: pld.PONKOWSKIE, wsch. DOMASZOWICE;
- rubież Nr.6: zach.ŚWIERZAWY W., wsch.WIERZBICA.

Droga marszu SZCZODRÓW, SYCÓW, DZIADOWA. Rejon wyjściowy do wykonania zadania 1km pld.DZIADOWA zając do 6.00 26.03;

- plnminspec/4bmin od 16.00 26.03 być w gotowości do minowania na korzyść ŚÓW na dwóch kierunkach i czterech rubieżach jako ŚOZap ŚÓW - Nr.1:

- kierunek Nr.1: LASKOWICE OŁAWSKIE, WOŁCZYN;
- rubież Nr.1: pld.MŁOKICIE, ptn.KRASOWICE;
- rubież Nr.2: zach.STAROŚCIN, wsch.DĄBROWA;
- kierunek Nr.2: LASKOWICE OŁAWSKIE, POKÓJ, JEŁOWA;
- rubież Nr.3: zach.MIKOWICE, wsch.BISKUPIE OŁ.;
- rubież Nr.4: zach.GRODZIEC, wsch.TARNOWIEC.

Droga marszu SZCZODRÓW, BIERUTÓW, LASKOWICE OŁAWSKIE. Rejon wyjściowy do wykonania zadania 1km wsch.LASKOWICE OŁAWSKIE zając do 12.00 26.03;

- 4bminz do 20.00 25.03 rozbudować na korzyść NW SZ RP połowe WSD ŚÓW w rejonie DZIĘCIOŁY.

Rozpoznać wyznaczony rejon, rozbudować pod względem operacyjnym część WSD - 13 schronów typu lekkiego/SBF-10szt. i drewniane - 3szt./, wyznaczyć i przygotować system dróg na SD. Droga marszu OSTRZESZÓW, KRASZOWICE. Rejon wyjściowy do wykonania zadania ptn.KRASZOWICE zając do 13.00 23.03;

- do 20.00 26.03 wykonać na korzyść ŚÓW prace inżynierskie w pozornym SD szczebla operacyjnego w rejonie DZIĘCIOŁY. W rejonie wykonać:

- 10 - 15 pozornych ukryć dla ludzi;
- makiety w tym:
 - 8 dział plot;
 - 6 dział ppanc;
 - 4 samochody osobowo-terenowe;
 - 6 samochodów ciężarowo-terenowych;
 - 5 samochodów AS - 2;
 - 2 samochody AS - 250;
 - 1 śmigłowiec;
- urządzić:
 - pozorne lądowisko śmigłowców;
 - 3 km dróg pozornych;
 - 3 plamy terenowe.

Droga marszu OSTRZESZÓW, KRASZOWICE. Rejon wyjściowy do wykonania zadania KRASZOWICE zając do 6.00 23.03;

- Na sygnal "BARIERA - 1 " wydzielić do ORE - ŚÓW Nr.1:
 - kmz, ktor z etatowym wyposażeniem które skierować do rejonu pld.OLEŚNICA w S + 4.00;
 - Pozostałe pododdziały utrzymywać jako Odwód Inżynierski

Dowódcy ŚÓW w gotowości do wykonania nieprzewidzianych zadań zabezpieczenia inżynierskiego.

W okresie wykonywania zadań współdziałać z dowódcami 10DZ, 23BOT, 22pOT w zakresie prowadzenia rozpoznania w ich pasach odpowiedzialności.

Sprzęt i materiały inżynierskie pobierać własnym transportem ze składów okręgowych i doraźnych rozwiniętych od 20.00 27.02 w rejonie KRAPKOWICE, BRZEG, LESZNO, KĘPNO.

Sprzęt inżynierski kierować do remontu do okręgowych, garnizonowych i rejonowych warsztatów remontowych rozwiniętych od 20.00 27.02 w rejonie OPOLE, BRZEG, KĘPNO.

3. Na korzyść pododdziałów brygady zmilitaryzowane pododdziały budowy i utrzymania dróg oraz siły SKRW zabezpieczają terminowe zajmowanie rejonów wyjściowych.

4. Zdecydowałem:

Główny wysiłek skupić na odtworzeniu zdolności bojowej po wykonaniu marszu a następnie w pierwszej kolejności wykonaniu zadań minersko - zaporowych i rozbudowie fortyfikacyjnej WSD KZ oraz wykonaniu obiektów w rejonie pozornego SD KZ.

W drugiej kolejności na rozpoznaniu i oczyszczeniu rejonu opuszczonego przez byłą AR, przygotowaniu do działania OZap i wydzieleniu sił i środków do działania w składzie elementów ugrupowania operacyjnego przelozonego. Do wykonania zadań wykorzystać:

- dwa bsap, bminz/bez kmz/, bmin, brozm /bez ktor/,kmask, plrinz /bez drrinz/.

W odwodzie posiadać jeden bsap, drrinz, kdow /bez plrinz/, do chwili otrzymania sygnału "BARIERA" - ktor i kmz.

5. R O Z K A Z U J E

a/ 40bsap do godz.18.00 26.03. wykonać strefę zapór i niszczeń w rejonie KLUCZBORK, BUDKOWICE, KOTÓRZ, OZIMEK, ZEBOWICE. Droga marszu SYCÓW, DZIADOWA, NAMYSŁÓW. Marsz rozpocząć 10.30 2.03, rejon płd.MURÓW zająć do 13.00. 2.03.

b/ 41bsap do godz.17.00 26.03. wykonać zapory i niszczenia na kierunkach drogowych :

Nr 1 - WIERUSZÓW, KĘPNO, SYCÓW

Nr 2 - WOŁCZYN, NAMYSŁÓW, BIERUTÓW

Nr 3 - 1km.zach. OZIMEK, OPOLE, KROŚCINA.

Droga marszu SYCÓW, DALBOROWICE, NAMYSŁÓW, GRĘBOSZÓW. Marsz rozpocząć 10.30 22.03., rejon 5km płd. NAMYSŁÓW zająć do 13.30 22.03.

c/ 4bmin bez pl PTS - o 10.30 22.03. rozpocząć marsz po drodze SYCÓW, KĘPNO, KOMORZNO, WOŁCZYN i rejon wyjściowy wsch.WOŁCZYN do wykonania zadania zająć do 13.30 22.03. Do 22.00 22.03. ustawić 5 km ppanc pola minowego w rejonie KOWKOWICE- KUJAWICE; WOJCIECHÓW - CHUDOBA. Do godz. 5.00 24.03. wykonać 500m rowu ppanc w rejonie płd.BYCZYNA, PARUSZOWICE. Po przekazaniu zapór 10DZ ześrodkować się w rejonie brygady gdzie być w gotowości do minowania manewrowego. Do godz.6.00 26.03. ześrodkować się w rejonie płd. DZIADOWA, być w gotowości jako OZap Nr 1 z dwoma jm do minowania manewrowego na dwóch kierunkach działania i sześciu rubieżach minowania.

Plminspec do godz.12.00 26.03. skierować w rejon 1km wsch.LASKOWICE gdzie być w gotowości jako ŚOZap Nr 1 do działania na dwóch kierunkach i czterech rubieżach minowania.

d/ 4brozm (bez ktor) z plrinz (bez dr) od 10.30 22.03. wykonać marsz po drodze TWARDOGÓRA, TRZEBNICA, ŚCINAWA i do godz.15.00 22.03. zająć rejon płn.MALCZYCE. Do 20.00 26.03. rozpoznać i oczyścić rejon PROCHOWICE, wsch.LEGNICA, płn.BIERNAKI, zach.MALCZYCE z niewybuchów i materiałów niebezpiecznych. Po wykonaniu zadania ześrodkować się w rejonie brygady. Który na sygnał BARIERA 1 do S+4 skierować w rejon płd.OLEŚNICA do działania w składzie ORE ŚÓW Nr 1.

e/ bminz (bez kmz) z ksap od 10.30 23.03. wykonać marsz po drodze OSTRZESZÓW, KRASZOWICE i do godz.13.00 23.03. zająć rejon DZIĘCIOŁY. Rozpoznać wyznaczony rejon, rozbudować pod względem operacyjnym część WSD - 13 schronów typu lekkiego (SBF-10szt. i drewniane 3szt.), wyznaczyć i porządkować system dróg na SD. W czasie do 20.00 6.03. wykonać na korzyść SOW prace inżynierskie w pozornym SD szczebla operacyjnego w rejonie DZIĘCIOŁY. W rejonie wykonać 15 pozornych ukryć dla ludzi, makiety :

- 8 dział plot;
- 6 dział ppanc;
- 4 sam. osobowo-terenowe;
- 6 sam. ciężarowo terenowych;
- 5 sam. AS-2;
- 2 sam. AS-250;
- 1 śmigłowiec;

urządzić :

- pozorne lądowisko śmigłowców;
- 3km dróg pozornych;
- 3 plamy terenowe.

Na sygnał BARIERA 1 wydzielić do ORE kmz z etatowym wyposażeniem którą skierować do rejonu płd.OLEŚNICA w czasie do S+4.00

6. Główny wysiłek pododdziałów logistycznych skupić na zabezpieczeniu materiałowym, ewakuacji medycznej i prowadzenia napraw dla potrzeb brozm, 40 i 41 bsap

b/ Pododdziały zabezpieczenia logistycznego rozmieścić:

kzaop w rejonie m.MOSZCZYCE

krem w rejonie m.CHEŁSTÓW

kmed w rejonie m.GOTA WIELKA

Drogi dowozu i ewakuacji: LUBIAŻ, TRZEBNICZA, DOBROSZYCE, TWARDOGÓRA, zasadnicza nr 1 - KĘPNO, WOŁCZYN; zapasowa - GRABÓW N/PROSNA, OSTRZESZÓW, NAMYSŁÓW, rokadowa nr 1 - DROŁTOWICE, BIERUTÓW; rokadowa nr 2 - DROŁTOWICE, OLEŚNICA, BRZEG

c/ Stan środków materiałowych i technicznych oraz normy zużycia: 4BSap 10.00 22.03

d/ukompletowanie wynosi: 99%

- w sprzęcie - 97 %
- w sprzęcie czołgowo - samochodowym - 98%
- w sprzęcie inżynierskim - 99 %

.....
k/zabezpieczenie materiałowe organizować:

- dostarczyć środki materiałowe:
 - w czasie organizacji działań: do 06,00 22.03
 - w pierwszej kolejności - w ramach odtwarzania zdolności bojowej uzupełnić środki

materiałowe; do 08,00 22.03

- w drugiej kolejności - w ramach odtwarzania zdolności bojowej, uzupełnić zapasy środków

materiałowych tyłów brygady

- w następnej kolejności - zapotrzebowane środki minersko-zaporowe dostarczone będą do godz.12,00

22.03 na uzgodnione punkty spotkania dla 40 i 41 bsap, bmin zapotrzebowane środki pobierze własnym transportem ze składów inżynierskich w m.KĘPNO w czasie skalkulowanym przez d-cę.

w drugim rejsie o godz. 20,00 22.03 dostarczone będą brakujące środki materiałowe dla 40 bsap. Do godz. 03,00 23.03 uzupełnione będą środki minersko-zaporowe w kzaop.

-w czasie działań :

- w pierwszej kolejności uzupełnić MPS w bminz
- w drugiej kolejności: uzupełnić MPS i rdz w pozostałych pododdziałach brygady
- w następnej kolejności: dostarczać środki materiałowe do pełnych norm w miarę splanowania zapotrzebowań.

!/ żywienie zorganizować w pododdziałach wychodzących do rejonu wykonania zadań na bazie 1 rdz P, a w pododdziałach odwodu brygady na bazie 1 rdz NP

!zabezpieczenie techniczne organizować:

- siłami i środkami remontowymi pododdziałów wykonać obsługiwania techniczne i naprawy bieżące.

Prace zakończyć o 06,00 22,03.

- rozpoznanie techniczne prowadzić PRPT w rejonach wykonywania zadań przez bmin, 40 i 41 bsap
- PZUS rozwinąć w rejonie m.CHEŁSTÓWEK
- sprzęt techniczny ewakuować do GWR OSTRÓW WLKP.
- wydzielić GRE w składzie drprk w rejonie wykonywania zadań przez 41 bsap
- wydzielić do czołówek logistycznych dla bminz-3CD z ON dla 40 i 41 bsap, brozmin, bmin-1CD z ON

m/zabezpieczenie medyczne realizować następująco:.....

- w okresie przygotowania działań rannych i chorych ewakuować do szpitala w m.OLEŚNICA
- w czasie realizacji zadań rannych i chorych ewakuować do szpitali:40 bsap m.OPOLE, 41 bsap m.BRZEG, bmin m.SYCÓW, brozmin m.LUBIN, JAWOR, bminz m.KALISZ

7. Gotowość do wykonania zadań osiągnąć do 10.30 22.03

8. Dowodził będę z SD rozwiniętego w m.DROŁTOWICE czynne od 22.00 21.03, realizacją zadań minersko - zaporowych poprzez GO przy bmin - czynne od 13.30 22.03.

Zastępca: - dowódca 1bsap

Meldunki przedstawiać do 19.45 ze stanu na 19.00 z:

- przebiegu realizacji zadań zabezpieczenia inżynierskiego
- o zajęciu rejonów wyjściowych;
- o rozpoczęciu realizacji zadań zabezpieczenia inżynierskiego;
- o zakończeniu wykonywania zadań;
- o poniesionych stratach natychmiast.

SZEF SZTABU 4BSap

DOWÓDCA 4BSap

ROZKAZ BOJOWY 4BSap NR p3 SD - DROŁTOWICE/9676/
10.00 19.03. MAPA 1:200 000, WYDANIE IX Rok wydania 1981.

1. "ZIELONI" od 7.03 wykorzystując skutki obezwładnienia radioelektronicznego, rozpoczęli prowadzenie operacji powietrznej, zgrupowaniem uderzeniowym w składzie 1 i 3A prowadzą operacje zaczepną w kierunku TOMASZÓW MAZOWIECKI, WŁOCŁAWEK i opanowali rubież KUŹNIA RACIBORSKA, ŁOWICZ.

Siłami ZT lotnictwa myśliwsko bombowego wykonują ześrodkowane uderzenia na odwody operacyjne i taktyczne dążąc do dezorganizacji wykonania zwrotów zaczepnych. Siłami lotnictwa wojsk lądowych wykonuje uderzenia na wojska POMARAŃCZOWYCH mające zasadniczy wpływ na trwałość obrony.

Stwierdzono przygotowanie do użycia pododdziałów desantowych.

W dotychczasowych działaniach pododdziały inżynieryjne główny wysiłek swych działań skupiały na zapewnieniu ruchu i manewru nacierających wojsk, wykonują przejścia w zaporach inżynieryjnych i przeszkodach.

W przygranicznej strefie GDR prowadzą działania dywersyjne, podejmują próby zakłócenia dowodzenia wojskami.

Na obszarze kraju, szczególnie w rejonach zamieszkałych przez mniejszości narodowe nasila się działalność o charakterze dywersyjno-sabotażowym i propagandowym.

2. 4BSap otrzymała zadanie:

- do 16.00 20.03 zająć rejon PIOTROWICZKI, URAZ, ŚWINIARY, LIGOTA PIĘKNA. Droga marszu TWARDOGÓRA, DOBROSZYCE, TRZEBNICA.

- do 21.00 20.03 wykonać na korzyść ŚÓW zapory i niszczenia na trzech kierunkach drogowych:

-Nr.1; OLEŚNICA - PSIE POLE;

-Nr.2: SMOLAKI WIELKIE, SMOLNA, SWOJSZYCE;

-Nr.3: LASKOWICE OŁAWSKIE, CZERNICA;

Droga marszu SYCÓW, DZIADOWA KŁODA, BIERUTÓW. Rejon wyjściowy do wykonania zadania pld.ZBYTOWA zająć do 20.00 19.03;

- do 21.00 20.03 założyć na korzyść 6BZ mieszane pole minowe na rubieży 2km pld.KALISZ, OŁOBOK o długości 5,4km. Droga marszu ROZDRAŻEW, RASZKÓW, PSARY.

Rejon wyjściowy do wykonania zadania 2km pld.PSARY zająć do 16.00 19.03;

- od 5.00 20.03 być w gotowości do minowania na korzyść ŚÓW rubieży minowania manewrowego jako OZap ŚÓW na kierunkach:

-Nr.1: MIŁOWICE, WIERUSZÓW;

rubież Nr.20 - BUCZEK, RYCHTAL;

rubież Nr.21 - BARANÓW, NW.WIEŚ KSIAŻĘCA;

-Nr.2: MIŁOMICE, BYCZYNA;

rubież Nr.22 - SŁUPIA, LASKI;

rubież Nr.23 - GŁUSZYNA, PĘGÓW;

-Nr.3: WIELUŃ, PRZEDBÓRZ od 5.00 21.03 osłaniać prawe skrzydło zgrupowania uderzeniowego ŚÓW, być w gotowości do minowania rubieży minowania, wysiłkiem dwóch rubieży na dobę.

Droga marszu ZDUNY, SULMIERZYCE, MIĘDZYBÓRZ, SYCÓW, MIŁOMICE.

Rejon do wykonania zadania MIŁOMICE zająć do 15.00 19.03;

- od 5.00 21.03 osłaniając prawe skrzydło zgrupowania uderzeniowego ŚÓW, być w gotowości do minowania rubieży minowania manewrowego sposobem narzutowym jako ŚÓZap ŚÓW wysiłkiem trzech rubieży na dobę, na kierunku WIELUŃ, PIOTRKÓW TRYBUNALSKI.

Rejon wyjściowy do wykonania zadania rejon brygady;

- od 20.00 20.03 we współdziałaniu z 6pdm /SD 6pdm - GRABOWNICA ROZWINIĘTE od 14.00 20.03/ i 6BZ być w gotowości do osłony technicznej dróg rozwinięcia do przeciwuderzenia 5DZ / w ramach osłony technicznej torować przejścia w zaporach przeciwnika ustawianych na drogach marszu, rejonach zawał i zniszczeń/ Nr.5 , 6 , 7 , 8 ;

Droga marszu ZDUNY, DOMASŁAWICE, PONIATOWICE, MIŁOWICE. Od 5.00 21.03 być w gotowości do wykonania 8 przejść w polach minowych przeciwnika ustawionych przed przednim skrajem obrony, na rubieży DORUCHÓW, pld.ŚWIBA.

Rejon wyjściowy do wykonania zadania ROMASZYN zająć do 15.00 20.03;

- 4bminz /bez kmz i kpel/ do 20.00 20.03 rozbudować na korzyść ŚÓW rubież wprowadzenia do bitwy 5DZ / szczególnie zadania sprecyzuje dowódca 6BZ podczas rekonesansu o 14.00

- 18.00 19.03. Punkt spotkania pld.skraj m.BUKOWICA osiągnąć o 13.30 19.03/.

Rejon wyjściowy do wykonania zadania KIERZNO zająć do 17.00 19.03;

- do 20.00 21.03 wykonać prace inżynierskie na pozornej rubieży wprowadzenia do bitwy DZ.

Rejon wyjściowy do wykonania zadania GARZEW zająć do 15.00 19.03;

- na sygnał "BARIERA - 1 " wydzielić do ORE ŚOW Nr.1: kmz,ktor z etatowym wyposażeniem, która skierować do rejonu płd.OLEŚNICA do S + 4.00;

- pozostałe pododdziały utrzymywać jako odwód inżynierski

Dowódcy ŚOW w gotowości do wykonania zadań zabezpieczenia inżynierskiego.

W okresie wykonywania zadania współdziałać z dowódcami w zakresie prowadzenia rozpoznania inżynierskiego w ich pasach odpowiedzialności.

Sprzęt i materiały inżynierskie pobierać własnym transportem ze składów okręgowych i doraźnych od 20.00 27.02 w rejonie KRAPKOWICE, BRZEG, LESZNO, KĘPNO.

Sprzęt inżynierski kierować do remontu do okręgowych, garnizonowych i rejonowych warsztatów remontowych rozwiniętych od 20.00 27.02 w rejonie OPOLE, BRZEG, KĘPNO.

3. Osłonę techniczną ciągów komunikacyjnych w rejonie działania brygady zabezpieczają jednostki zmilitaryzowane resortu transportu i gospodarki morskiej.

4. Z d e c y d o w a ł e m:

Przesunąć brygadę po drodze DOBROSZYCE, TRZEBNICA do rejonu ześrodkowania ŚWINIARY, PIOTROWICZKI, LIGOTA PIĘKNA, który zająć do 16.00 20.03.

Główny wysiłek brygady skupić na wykonaniu zadań zabezpieczenia inżynierskiego wykonania przeciwdziałania.

Do wykonania zadań wykorzystać bminz/bez kmz,kpel/, brozm/bez ktor/, plrinz, kmask.

Pozostałe pododdziały wykorzystać do minowania manewrowego, budowy zapór minowych, przygotowania niszczeń na trzech kierunkach drogowych oraz działania w składzie ORE, OZap i ŚOZap.

W odwodzie posiadać kdow/bez plrinz/, plPTS/bmin i do czasu otrzymania sygnału do działania ORE ktor/brozm i kmz/bminz.

5. R o z k a z u j ę:

- do 16.00 20.03 zająć rejon PIOTROWICZKI, URAZ, ŚWINIARY, LIGOTA PIĘKNA. Droga marszu TWARDOGÓRA, DOBROSZYCE, TRZEBNICA.

a/ 40bsap - do 21.00 20.03 wykonać na korzyść ŚOW zapory i niszczenia na trzech kierunkach drogowych:

-Nr.1: OLEŚNICA - PSIE POLE;

-Nr.2: SMOLAKI WIELKIE, SMOLNA, SWOJSZYCE;

-Nr.3: LASKOWICE OŁAWSKIE, CZERNICA;

Droga marszu SYCÓW, DZIADOWA KŁODA, BIERUTÓW. Rejon wyjściowy do wykonania zadania płd.ZBYTOWA zająć do 20.00.19.03; Po wykonaniu zadania utrzymywać przygotowane niszczenia. SDO m.ZBYTOWA.

b/ 42bsap/bez ksap/- do 21.00 20.03 założyć na korzyść 6BZ mieszane pole minowe na rubieży 2km płd.KALISZ, OŁOBOK o długości 5,4km. Droga marszu ROZDRAŻEW, RASZKÓW, PSARY. Rejon wyjściowy do wykonania zadania 2km płd.PSARY zająć do 16.00 19.03;

Siłami jednej ksap utrzymywać węzły zapór i niszczeń w strefie "BRATEK".

Po wykonaniu zadania ześrodkować się w rejonie wyjściowym brygady. SDO m.ROSOSZYCA.

c/ 4bmin /bez plminspec - od 5.00 20.03 być w gotowości do minowania na korzyść ŚOW rubieży minowania manewrowego jako OZap ŚOW na kierunkach:

-Nr.1: MIŁOWICE, WIERUSZÓW;

rubież Nr.20 - BUCZEK, RYCHTAL;

rubież Nr.21 - BARANÓW, NW.WIEŚ KSIAŻĘCA;

-Nr.2: MIŁOMICE, BYCZYNA;

rubież Nr.22 - SŁUPIA, LASKI;

rubież Nr.23 - GŁUSZYNA, PĘGÓW;

-Nr.3: WIELUŃ, PRZEDBÓRZ od 5.00 21.03 osłaniać prawe skrzydło zgrupowania uderzeniowego ŚOW, być w gotowości do minowania rubieży minowania, wysiłkiem dwóch rubieży na dobę. Droga marszu ZDUNY, SULMIERZYCE, MIĘDZYBÓRZ, SYCÓW, MIŁOMICE. Rejon do wykonania zadania MIŁOMICE zająć do 15.00 19.03; SDO 1km zach.MIŁOWICA;

d/ plminspec/4bmin - od 5.00 21.03 osłaniając prawe skrzydło zgrupowania uderzeniowego ŚOW, być w gotowości do minowania rubieży minowania manewrowego sposobem narzutowym jako ŚOZap ŚOW wysiłkiem trzech rubieży na dobę, na kierunku WIELUŃ, PIOTRKÓW TRYBUNALSKI. Rejon wyjściowy do wykonania zadania rejon brygady - MIĘDZYBÓRZ;

e/ 4brozm/bez ktor/ - od 20.00 20.03 we współdziałaniu z 6pdm /SD 6pdm - GRABOWNICA ROZWIĘTE od 14.00 20.03/ i 6BZ być w gotowości do osłony technicznej dróg rozwinięcia do przeciwdziałania 5DZ / w ramach osłony technicznej torować przejścia w zaporach przeciwnika ustawianych na drogach marszu, rejonach zawał i zniszczeń/ Nr.5 , 6 , 7 , 8 ; Droga marszu ZDUNY, DOMASŁAWICE, PONIATOWICE, MIŁOWICE.

- od 5.00 21.03 być w gotowości do wykonania 8 przejść w polach minowych przeciwnika ustawionych przed przednim skrajem obrony, na rubieży DORUCHÓW, ptn.ŚWIBA. Rejon wyjściowy do wykonania zadania ROMASZYN zająć do 15.00 20.03; SDO m.PRASZYCE;

f/ 4bminż /bez kmz i kpel/ - do 20.00 20.03 rozbudować na korzyść ŚOW rubież wprowadzenia do bitwy 5DZ /szczegółowe zadania sprecyzuje dowódca 6BZ podczas rekonesansu o 14.00 18.00 19.03. Punkt spotkania pld.skraj m.BUKOWICA osiągnąć o 13.30 19.03/. Rejon wyjściowy do wykonania zadania KIERZNO zająć do 17.00 19.03; Po wykonaniu zadania ześrodkować się w rejonie wyjściowym brygady. SOD m. KIERZNO;

g/ kmask - do 20.00 21.03 wykonać prace inżynieryjne na pozornej rubieży wprowadzenia do bitwy DZ. Rejon wyjściowy do wykonania zadania GARZEW zająć do 15.00 19.03; Po wykonaniu zadania ześrodkować się w rejonie wyjściowym brygady. POD m.GARZEW;

h/ 1kmz.ktor - na sygnał "BARIERA - 1 " w składzie ORE ŚOW Nr.1: z etatowym wyposażeniem, być w gotowości do działania z rejonu pld.OLEŚNICA w S + 4.00;

i/ pozostałe pododdziały być w gotowości jako odwód inżynieryjny Dowódcy ŚOW do wykonania zadań zabezpieczenia inżynieryjnego.

6. Wsparcie logistyczne.

a/ główny wysiłek pododdziałów logistycznych skupić na zabezpieczeniu materiałowym, ewakuacji medycznej i prowadzenia napraw dla potrzeb pododdziałów realizujących zadania na rzecz wprowadzenia do bitwy zgrupowania uderzeniowego ŚOW

b/ pododdziały zabezpieczenia logistycznego rozmieścić:

- kzaop w rejonie m.LUBNÓW;
- krem w rejonie m.RAKÓW;
- kmed w rejonie m.GOŁĘDZINÓW;

Drogi dowozu i ewakuacji: nr 1 - TRZEBNICA, TWARDOGÓRA, SYCÓW, KĘPNO,

nr 2 - ZDUNY, SULMIERZYCE, RÓŻOPOLE, ROSOSZYCE,

rokadowa nr 1 - KĘPNO, OSTRZESZEW, ROSOSZYCA, KALISZ,

rokadowa nr 2 - JEMIELNA, SULMIERZYCE, ROZDRAŻE,

c/ stan środków materiałowych i technicznych oraz normy zużycia:

- ukompletowanie 4BSap /wg. stanu na 10.00 19,03/ wynosi:

- w sprzęcie uzbrojenia 85%
- w sprzęcie czołgowo - samochodowym 80%
- w sprzęcie inżynieryjnym 77%
- w sprzęcie kwatermistrzowskim 79%

d/zabezpieczenie materiałowe organizować:

- dostarczyć środki materiałowe:

- w czasie organizacji działań: pobrać z 11RSK : 3 x rdz NP-tj 9,3 t żywności oraz 10 kpl umundurowania (0,22 t)

- w pierwszej kolejności- dostarczyć brakujące środki materiałowe do pododdziałów na uzupełnienie ZR do pełnych norm, szczególnie: do 4 brozm , 46 minż oraz minersko zaporowe do 42 bsap , które dostarczyć w czterech wersjach od 15,00 19.03 do 2,30 20.03 .

- w drugiej kolejności - dostarczyć środki materiałowe dla pozostałych pododdziałów brygady

- w następnej kolejności - uzupełnić brakujące środki materiałowe.

W tyłach BSap oraz rozpocząć od 10,00 19.03 kąpiel stanu osobowego .

-w czasie działań :

- w pierwszej kolejności zabezpieczyć pod względem materiałowym pododdziały w rejonie głównego wyiłku brygady.

- w drugiej kolejności:uzupełnić środki materiałowe

w pozostałych pododdziałach brygady

- w następnej kolejności: dostarczać środki materiałowe do pełnych norm w miarę spływania zapotrzebo-

wań.

-wydzielić do czołówek logistycznych 2 CD-4,5m3z ON,

- żywienie zorganizować na bazie 1rdz NP

- zabezpieczenie techniczne organizować:

- siłami i środkami remontowymi pododdziałów wykonać obsługiwanie techniczne i naprawy bieżące.

Prace zakończyć o 06,00 19,03.

- rozpoznanie techniczne prowadzić PRPT w rejonach wykonywania zadań przez bmin, 40 i 41 bsap

- PZUS rozwinąć w rejonie m.CHEŁSTÓWEK

- sprzęt techniczny ewakuować do GWR OSTRÓW WLKP.

- wydzielić GRE w składzie drprk w rejonie wykonywania zadań przez 41 bsap

- w okresie przygotowania działań rannych i chorych ewakuować do szpitala w m.OLEŚNICA

- w czasie realizacji zadań rannych i chorych ewakuować do szpitali: 40 bsap m.OPOLE, 41 bsap m. BRZEG, bmin m.SYCÓW, brozm m.LUBIN, JAWOR, bminż m.KALISZ.

7. Gotowość do wykonania zadań osiągnąć do 10.30 19.03

8. Dowodził będę z SD rozwinąć do 15.00 20.03 w rejonie m. PĘGÓW. A realizacją zadań minersko - zaporowych poprzez GO przy bmin - czynne od 13.30 2.03.

Zastępca: - dowódca lbsap

Meldunki składać o :

- przebiegu realizacji zadań codziennie do 19.45 ze stanu na 19.00 ;
- po zajęciu rejonów wyjściowych;
- po rozpoczęciu realizacji zadań;
- po wykonaniu zadań;
- w razie poniesienia strat.

SZEF SZTABU 4BSap

DOWÓDCA 4BSap

Analiza dokumentów wykazała, że problematykę z zakresu przedsięwzięć inżynierskich realizowanych w ramach maskowania operacyjnego w ćwiczeniu podejmowano aplikacyjnie, bez oparcia o decyzję szefa wojsk inżynierskich korpusu, i tylko w części zadaniowej i decyzyjnej, lecz nie realizowano w pododdziałach 4 BSap.

11)

AKADEMIA OBRONY NARODOWEJ

WYDZIAŁ WOJSK LĄDOWYCH
KATEDRA WOJSK INŻYNIERYJNYCH

ZATWIERDZAM:
SZEFA KATEDRY
WOJSK INŻYNIERYJNYCH

POUFNE

Egz. nr ...

płk dr Bogusław SAGANOWSKI

Tylko dla nauczycieli akademickich

Ppłk dr inż. Zdzisław BURAWSKI

ĆWICZENIE Nr 131
DZIAŁANIA TAKTYCZNE ZWIĄZKU TAKTYCZNEGO
CZ I. NATARCIE ZWIĄZKU TAKTYCZNEGO
Zajęcie nr 45 i 54

ZABEZPIECZENIE INŻYNIERYJNE NATARCIA ZWIĄZKU TAKTYCZNEGO

OPRACOWANIE METODYCZNE
KATEDRY WOJSK INŻYNIERYJNYCH

WARSZAWA

1995 r.

Temat 1: KONCEPCJA ZABEZPIECZENIA INŻYNIERYJNEGO NATARCIA ZWIĄZKU
TAKTYCZNEGO

Temat 2: ZABEZPIECZENIE INŻYNIERYJNE FORSOWANIA PRZESZKÓD WODNYCH W NATARCIU
ZWIĄZKU TAKTYCZNEGO

Cele:

1. Uczyc studentów uzasadniania słuszności podjętych decyzji do zabezpieczenia inżynierskiego natarcia dywizji i poprawności prowadzonych ocen i kalkulacji;

2. Doskonalić studentów w pracy szefa saperów dywizji w zakresie wypracowywania koncepcji oraz w opracowywaniu dokumentów planistycznych w zakresie zabezpieczenia inżynierskiego natarcia dywizji.

Forma: ćwiczenie grupowe.

Czas: 2 godziny lekcyjne /2 x 45' = 90'/

Miejsce: sale wykładowe grup szkoleniowych.

Wyciąg:

DOWÓDCA 2 DZ

ROZKAZ OPERACYJNY DOWÓDCY 7 KZ nr 01
SD - SUCHOŻEBRY (9284). 15.00 26.10. Mapa 1:100 000,
Wydanie 1984 r.

2. W celu odblokowania WARSZAWY i odzyskania obszaru w widłach NARWI i BUGU zamierzam główne uderzenie wykonać w kierunku: LIW (0464), NIEPOREŃ (1002).

Dwoma związkami taktycznymi w pierwszym rzucie z marszu pokonać obronę przeciwnika, rozbić zasadnicze siły w tym rejonie i utrzymując wysokie tempo natarcia na lewym skrzydle wyjść na tyły głównego zgrupowania przeciwnika.

W następnych dniach wprowadzając do bitwy kolejne siły wzbronić podejście odwodów przeciwnika, spotęgować uderzenie i wykorzystując desanty taktyczne opanować przyczółki na BUGU.

Prawoskrzydłową dywizją ubezpieczyć główne zgrupowanie uderzeniowe.

W trzecim dniu operacji zaczepnej wspólnie z 2 i 3 KZ przystąpić do odzyskania obszaru w widłach NARWI i WISŁY.

3. 2DZ z wykonać uderzenie w kierunku: ROGOSZYN (0458), STRACHÓWKA (1042), CHOSZCZOWE (2032) z rubieży: pld. KIETLANKA (1056), DĄBROWA (0654).

Zadanie bliższe: we współdziałaniu z 3DZ rozbić siły główne 81DZ i opanować rubież: pln. zach. ZAWISZYN (1846), OBLE (1438), KRAWCOWIZNA (0838).

Zadanie dnia: we współdziałaniu z 3DZ rozbić pozostałe siły 81DZ i opanować rubież: pln. PIENKI (2240), pld. PODGAĆ (2236), MOŚCISKA (1630), POSTOLISKA (1230).

.....

6. Gotowość do natarcia 5.00 27.10.

Dowódca 2 DZ zamierza:

W celu rozcięcia ugrupowania przeciwnika i niedopuszczenia do manewru sił na kierunek głównego uderzenia korpusu główne uderzenie wykonać w kierunku: ROGUSZYN (0458), STRACHÓWKA (1042), CHOSZCZOWE (2032).

Oddziałami wydzielonymi dwóch brygad we współdziałaniu z 3DZ pokonać obronę 810BZ, rozbić jej siły w pasie natarcia i opanować rubież zadania bliższego.

Następnie wprowadzając do walki kolejną brygadę rozbić ocalałe siły przeciwnika, rozciąć jego ugrupowanie i wykonać zadanie dnia.

Ugrupować dywizję w dwa rzuty.

W pierwszym rzucie: 22 BZ, 21 BPanc.

W drugim rzucie: 23BZ.

DOWÓDCA 2 DZ

ZARZĄDZENIE ZABEZPIECZENIA INŻYNIERYJNEGO 7 KZ nr 01
SD - SUCHOŻEBRY /9284/. 15.00 26.10. Mapa 1:100 000, wydanie 1984 r.

I

W pasie przegrupowania i natarcia dywizji siłami wojsk inżynierskich korpusu na korzyść zostaną wykonane następujące zadania zabezpieczenia inżynierskiego:

1. podczas przygotowania natarcia:

* do 18.00 26.10 siłami 7 pdm przygotowane i utrzymane będą drogi dofrontowe:

- nr 1: MIEDZYNA (1672), POSZEWKA (9870), WĘGRÓW, LIW (0464), ZAWADY (0862);

- nr 2: WĘŻE (0278), OSSOLIN (9870), GRODZISK (0066), KRYPY (0062), CZERWONKA KOLONIA (0258),

które wydziela się dywizji od 18.00 26.10 do 8.00 27.10; SD 7pdm w UZIĘBŁY (9494) czynne od 16.00 26.10.

*/ od 11.00 26.10 prowadzone jest rozpoznanie inżynierskie z IPO nr 1 (rozwinęty zach. WOLA KORYTNICKA (0854)) i IPO nr 2 (rozwinęty zach. LEŚNIK (0654));

2. w toku natarcia planuje się:

* działanie IPR nr 1 w kierunku DĄBROWA, ANNOPOL (1046), STRACHÓWKA (1042), SULEJÓW (1238), POSTOLISKA;

* wzmocnienie 9 ksap 3/7 BSap w rejonie CHMIELEW (1078). Miejsce spotkania dowódcy kompanii - prawy budynek od BRZOZÓW (0290). PDO czynny od 19.00 26.10;

* działanie OZap nr 3 7KZ na kierunku: KOMORY (1256), BORZYCHY (1460).

II

W celu zabezpieczenia inżynieryjnego natarcia dowódca korpusu

r o z k a z a ł:

1. Do 24.00 26.10 w rejonie wyjściowym rozbudować okopy dla czołgów i środków przeciwlotniczych, szczeliny przykryte na drużynę (załogę), schrony przedpiersiowe i typu lekkiego na stanowiskach dowodzenia i punktach medycznych i do 4.00 27.10 na pozycjach ogniowych artylerii rozbudować okopy dla dział i moździerzy oraz ukrycia na amunicję.

2. Do 5.00 27.10 przygotować drogi wyjścia oddziałów dywizji z rejonu na drogi nr 1 i 2 oraz drogi od rubieży rozwinięcia w kolumny kompanijne do rubieży ataku. Przegrupowanie i rozwinięcie dywizji na rubież ataku zabezpieczyć swoimi siłami.

3. Zapory minowe przed przednim skrajem pokonywać po przejściach. Wykonanie przejść we własnych polach minowych wykonać ręcznie w nocy z 26.10 na 27.10, a w polach minowych przeciwnika - sposobem wybuchowym w czasie ogniowego przygotowania i czołgami z trałami w czasie ataku. Na przejściach zorganizować służbę porządkowo-ochronną.

W celu wykonania przejść od 18.00 26.10 dywizję wzmocnia się 8 ksap 3/7BSap. Dowódca kompanii zamelduje się na SD dywizji o 17.30 26.10. Po wykonaniu zadania kompanię ześrodkować w RABINY (0852).

Do 21.00 26.10 udokładnić w terenie rejony podwieszania trałów i kierunki wykonania przejść. Do 23.00 26.10 zapoznać dowódców pododdziałów przechodzących do ataku ze sposobami oznakowania dróg przegrupowania i rozwinięcia oraz z organizacją wyprowadzenia ich na przejścia w swoich polach minowych i przeciwnika.

4. Pododdziały usamodzielnąć w zakresie torowania dróg i pokonywania zapór i niszczeń powstałych w wyniku uderzeń przeciwnika podczas wychodzenia pododdziałów z rejonów, rozwijania i w toku natarcia.

5. Do 18.30 26.10 transportem korpusu zostaną dostarczone do pododdziałów logistycznych dywizji następujące środki i materiały inżynieryjne:

- miny ppanc TM-62 M - 8700 szt.;
- MW /trotyl lany/ - 5300 kg;
- PMW /plastyczny MW/ - 500 kg;
- ZB ŁWD 100/5000 - 80 kpl.

Uszkodzoną technikę inżynieryjną odremontować do 24.00 26.10, a technikę, która nie może być usprawniona siłami dywizji, ześrodkować w rejonie ZAPAŚNIA (1080).

6. Meldunki składać:

- o realizacji zadań zabezpieczenia inżynieryjnego do 5.00 27.10; oraz codziennie do 19.00 ze stanu na 18.00;
- o poniesionych większych stratach - natychmiast.

SZEF WOJSK INŻYNIERYJNYCH 7 KZ

SZEF SZTABU 7 KZ

DOWÓDCA 2 DZ

ZARZĄDZENIE ZABEZPIECZENIA INŻYNIERYJNEGO 7 KZ nr 02
SD - RABIANY /0852/. 16.30 27.10. Mapa 1:100 000, wydanie pierwsze 1984 r.

I

W pasie przegrupowania i natarcia dywizji siłami wojsk inżynieryjnych korpusu na korzyść zostaną wykonane następujące zadania zabezpieczenia inżynieryjnego:

1. od 14.00 27.10 prowadzone jest rozpoznanie inżynieryjne rzeki BUGU siłami dwóch IPR:
 - nr 1 na odcinku WYSZKÓW (3028), RYBNO (2628);
 - nr 2 na odcinku GRADY (2226), MŁYNARZE (2224);
2. siłami 7pdm przygotowane i utrzymane są: droga dofrontowa na kierunku MYSZADŁA (1848), JADÓW (1842), PODGAĆ (2238), a w trakcie natarcia będą - TRYCE (2234), LUCYNÓW DUŻY (2432) i rokada przybrzeżna: BŁONIE (3036), LUCYNÓW DUŻY, WÓLKA ŚLUBOWSKA (2430), NIEGÓW (2026). SD 1/7pdm zabudowania DEBE (2240), czynne od 16.00 27.10.
3. w toku natarcia planuje się działanie) Zap nr 1 7KZ. na rubieży pkt wys. 102,4 (3230), pkt wys. 100,5 (3034). Użyte OZap-u na komendę dowódcy dywizji "TAMA-8";
4. na okres forsowania dywizji przydziela się kpoint i pl PTS z 7pdm, które o 20.30 27.10 w rejonie ptn SZEWNICA (1838) przyjąć w podporządkowanie. Po wykonaniu zadania pododdziały pozostawić w rejonach wyjściowych do urzędzenia i utrzymywania przepraw.

II

W celu zabezpieczenia inżynieryjnego natarcia dowódca korpusu
r o z k a z a ł:

1. Do czasu przejścia do natarcia w rejonie wyjściowym rozbudować okopy dla czołgów i środków przeciwlotniczych, szczeliny przykryte na drużynę (załogę), schrony przedpiersiowe i typu lekkiego na stanowiskach dowodzenia i punktach medycznych, na pozycjach ogniowych artylerii rozbudować okopy dla dział i moździerzy oraz ukrycia na amunicję.
 2. Przygotowanie i utrzymanie dróg wyjścia oddziałów dywizji z rejonu oraz rozwinięcia do rubieży ataku zabezpieczyć swoimi siłami.
 3. Zapory minowe przed przednim skrajem i na przeszkodzie wodnej pokonywać po przejściach. Wykonanie przejść we własnych polach minowych wykonać ręcznie, a w polach minowych przeciwnika - sposobem wybuchowym w czasie ogniowego przygotowania i ręcznie GT oraz GRT oraz mechanicznie w czasie ataku czołgami wyposażonymi w trały. Na przejściach zorganizować służbę porządkowo-ochronną.
- W celu wykonania przejść w zaporach inżynieryjnych, na okres przelamania przedniego skraju i forsowania, dywizję wzmocnić 7ksap 3/7BSap. Dowódca kompanii zamelduje się na SD dywizji o 20.30 27.10. Po wykonaniu zadania kompanię ześrodkować GOŁCZEWO - szkoła (2426).
- Do 23.00 27.10 udokładnić w terenie kierunki wykonania przejść, z którymi zapoznać dowódców pododdziałów przechodzących do ataku ze sposobami oznakowania dróg przegrupowania i rozwinięcia oraz z organizacją wprowadzenia ich na przejścia w swoich polach minowych i przeciwnika.
4. Pododdziały usamodzielnąć w zakresie torowania dróg i pokonywania zapór i niszczeń powstałych w wyniku uderzeń przeciwnika podczas wychodzenia pododdziałów z rejonów, rozwijania i w toku natarcia.
 5. Przydzieloną 9ksap 3/7BSap pozostawić w dyspozycji dowódcy dywizji.
 6. Do 18.30 27.10 transportem korpusu zostaną dostarczone do składów logistycznych dywizji następujące środki i materiały inżynieryjne:
 - miny ppanc TM-62 M - 7200 szt.;
 - MW /trotyl lany/ - 4600 kg;
 - PMW /plastyczny MW/ - 420 kg;
 - ZB ŁWD 100/5000 - 73 kpl.
- Uszkodzoną technikę inżynieryjną odremontować, a technikę, która nie może być usprawioną siłami dywizji, ześrodkować w rejonie OLSZYNY (1838).
7. Meldunki składać:
 - o gotowości i realizacji zadań zabezpieczenia inżynieryjnego - natychmiast;
 - dobowe do 19.00 ze stanu na 18.00;

SZEF WOJSK INŻYNIERYJNYCH 7 KZ

SZEF SZTABU 7 KZ

Wyciąg:

MELDUNEK PROPOZYCJI ZABEZPIECZENIA INŻYNIERYJNEGO NATARCIA DYWIZJI

(Wariant)

1. Główny wysiłek zabezpieczenia inżynieryjnego w natarciu dywizji skupić:

- a) w okresie przygotowania natarcia na:
 - rozbudowie inżynieryjnej rejonu wyjściowego zapewniając wymagany stopień ochrony wojsk od skutków użycia przez przeciwnika broni precyzyjnej;
 - przygotowaniu dróg wyjścia, rozwinięcia do rubieży ataku oraz pododdziałów do działania w składzie grup: torujących (GT), a także pododdziałów inżynieryjnych do wykonywania przejść w zaporach inżynieryjnych przed przednim skrajem obrony przeciwnika;
 - rozpoznaniu inżynieryjnym terenu i przeciwnika na głównym kierunku natarcia dywizji;
- b) w toku prowadzenia natarcia na:
 - wykonywaniu przejść w zaporach inżynieryjnych przed przednim skrajem obrony przeciwnika na głównym kierunku natarcia dywizji;
 - zabezpieczeniu: przegrupowania i rozwinięcia 21 BPanc i 22 BZ; działania taktycznego desantu śmigłowcowego;
 - a także na zabezpieczeniu odparcia kontrataków przeciwnika i wprowadzenia do walki II rzutu dywizji.

2. Zadania zabezpieczenia inżynieryjnego natarcia 2 DZ proponuję realizować następująco:

- a) rozpoznanie przeciwnika i terenu prowadzić od 20.00 26.10 z 5-ciu IPO i 1-go IPF na odcinku przełamania dywizji oraz w toku natarcia 5-ma IPR siłami etatowego bsap i ksap pierwszorzutowych oddziałów dywizji;
- b) rozbudowę inżynieryjną rejonów wyjściowych do natarcia - do 4.00 27.10 siłami oddziałów dywizji i pododdziałami inżynieryjnymi w zakresie 70% prac pierwszej kolejności;
- c) przegrupowanie oddziałów dywizji z rejonu wyjściowego do rubieży rozwinięcia w kolumny kompanijne dokonać po dwóch drogach dywizyjnych nr 1 i 2 i po dwóch drogach brygadowych, które przygotować siłami 7 pdm oraz ksap 21 BPanc i 22 BZ do 4.00 27.10; natomiast od rubieży rozwinięcia w kolumny kompanijne do rubieży ataku zabezpieczyć siłami pododdziałów drogowo-mostowych etatowego bsap oraz 21 BPanc i 22 BZ;
- d) wykonywanie przejść w zaporach inżynieryjnych przed przednim skrajem obrony przeciwnika - siłami etatowego bsap i przydzielonymi pododdziałami 3/7 BSap w okresie ogniowego przygotowania i podczas ataku;
- e) w celu zabezpieczenia działań GT, GRT i taktycznego desantu śmigłowcowego przydzielić 21 BPanc i 22 BZ po dwa plsap z etatowego bsap, a w skład TDS wydzielić plsap;
- f) zabezpieczenie przegrupowania batalionów pierwszego rzutu 21 BPanc i 22 BZ w warunkach masowych zniszczeń i zagrożenia minowego realizować siłami GT i GRT, w celu utworzenia których każdą brygadę wzmocnić 2-ma plsap;
- g) przygotowanie dróg przegrupowania i rozwinięcia 23 BZ na rubież wejścia do walki realizować siłami kdm etatowego bsap i OZR 23 BZ;
- h) budowę zapór podczas odpierania kontrataków przeciwnika realizować OZap-ami dywizji i brygad oraz pododdziałami przydzielonymi do wzmocnienia brygad;
- i) rozbudowę SD dywizji realizować siłami kt etatowego bsap i stanem osobowym pododdziałów ochrony i zabezpieczenia.

Analiza dokumentów ćwiczenia wykazała, że problematyki z zakresu maskowania operacyjnego i przedsięwzięć inżynieryjnych realizowanych w ramach maskowania operacyjnego w ćwiczeniu nie podejmowano.

12)

AKADEMIA OBRONY NARODOWEJ
WYDZIAŁ WOJSK LĄDOWYCH

KATEDRA WOJSK INŻYNIERYJNYCH

ZATWIERDZAM:
SZEFA KATEDRY
WOJSK INŻYNIERYJNYCH

POUFNE

Egz. nr ...

Plk dr Bogusław SAGANOWSKI

Tylko dla nauczycieli akademickich

Pplk dr inż. Zdzisław BURAWSKI

ĆWICZENIE Nr 131
DZIAŁANIA TAKTYCZNE ZWIĄZKU TAKTYCZNEGO
CZ I. OBRONA ZWIĄZKU TAKTYCZNEGO
Zajęcie nr 9 i 15

ZABEZPIECZENIE INŻYNIERYJNE OBRONY ZWIĄZKU TAKTYCZNEGO

OPRACOWANIE METODYCZNE
KATEDRY WOJSK INŻYNIERYJNYCH

[SŁUŻY JAKO KONSPEKT DO ZAJĘĆ]

WARSZAWA

1995 r.

Temat: K O N C E P C J A ZABEZPIECZENIA INŻYNIERYJNEGO OBRONY ZWIĄZKU
TAKTYCZNEGO

Cele:

1. Uczyć studentów uzasadniania słuszności podjętych decyzji do zabezpieczenia inżynierskiej obrony i poprawności prowadzonych ocen i kalkulacji.
2. Doskonalić studentów w pracy szefa saperów w zakresie wypracowania i meldowania koncepcji zabezpieczenia inżynierskiej obrony dywizji oraz w opracowywaniu planu zabezpieczenia inżynierskiego.

Forma: Ćwiczenie grupowe.

Czas: 4 godziny lekcyjne /4 x 45' = 180' /

Miejsce: Sale wykładowe grup szkoleniowych.

Wyciągi z dokumentacji ćwiczenia:

ROZKAZ OPERACYJNY DOWÓDCY 3KZ nr PF1
SD - ŁUKÓW (5292). 10.00 20.10. Mapa 1:100 000,
Wydanie 1984 r.

2. Celem działania korpusu jest ostateczne załamanie natarcia przeciwnika i stworzenie warunków do zaczepnego wykorzystania odwodu Naczelnego Wodza.

Zamierzam działaniem pierwszorzutowych związków taktycznych, sił OT oraz 83BZ 8DZ opóźnić natarcie przeciwnika w rejonie włamania.

Drugorzutowym związkiem taktycznym (8DZ) pogłębić obronę i nie dopuścić do rozcięcia ugrupowania operacyjnego, jednocześnie stwarzając warunki do wykonania zwrotu zaczepnego odwodem Naczelnego Wodza.

Główny wysiłek obrony skupić na kierunku: PILAWA, WĘGRÓW.

3. 8DZ przejść do obrony pasa: OSTROWIK (7426), wyl. DĘBE WIELKIE (8800), wyl. SEROCZYN (6462), wyl. ZELISZEW DUŻY (7866) i nie dopuścić do przerwania się przeciwnika w kierunku: PARYSÓW (6046), KAŁUSZYN (8654).

6. Gotowość do obrony 6.00 22.10.

DOWÓDCA 8DZ

ZARZĄDZENIE ZABEZPIECZENIA INŻYNIERYJNEGO 3 KZ nr 01/Inż
SD- ŁUKÓW /5292/. 10.00 20.10. Mapa 1:100 000, wydanie 1984 r.

1. Siłami i środkami pododdziałów wojsk inżynierskich korpusu na korzyść dywizji zostaną wykonane następujące zadania zabezpieczenia inżynierskiego:

a/ na okres przygotowania i prowadzenia obrony przydziela się 1bsap i 1/bminz 3BSap. Dowódcy pododdziałów zameldują się o 12.00 20.10 na SD 8DZ;

b/ 2bdm 3pdm od 14.00 20.10 utrzymywać będzie rokadę na odcinku: MIŃSK MAZOWIECKI, CEGŁÓW (7850), MROZY (8054); GRODZISK (8058) oraz drogę dofrontową na odcinku: ROZBITY KAMIEŃ, WYSZKÓW (9868), GREBKÓW (9262), KAŁUSZYN, MIŃSK MAZOWIECKI.

c/ w toku walki obronnej przewiduje się użycie OZap nr 1 3KZ /1kmin bmin 3BSap/ - z dwoma jednostkami minowania /na zasadzie okresowego podporządkowania /na rubieżach zaplanowanych przez dowódcę dywizji. Rejon ześrodkowania OZap nr 1 3KZ: SOKOLNIK (7854).

d/ do 17.30 25.10 transportem korpusu zostaną dostarczone do pododdziałów logistycznych dywizji następujące środki i materiały inżynierskie:

- miny ppanc TM-62 M - 17 000 szt.;
- miny ppiech PMD-6 - 1900 szt.;
- miny ppiech PSM-1 - 1110 szt.;
- miny ppiech MON-100 - 106 szt.;
- MW /trotyl lany/ - 3000 kg;
- MW do Z-64 - 62 kpl;
- PMW /plastyczny MW/ - 560 kg;
- zapory małowidoczne /ZMW/ - 83 kpl.

2. W celu zabezpieczenia inżynierskiej obrony dowódca korpusu

r o z k a z a ł:

a/ do czasu osiągnięcia gotowości obrony wykorzystując dogodne warunki terenowe wykonać zasadnicze biektę fortyfikacyjne i zapory minowe z zakresu prac inżynierskich pierwszej kolejności;

b/ zapory minowe i niszczenia przygotowane w głębi obrony utrzymywać w drugim stopniu gotowości bojowej;

c/ obiekty przygotowane do niszczenia numerować od 1 do 30;

d/ zapory minowe w pasie obrony dywizji numerować od 51 do 100.

3. Meldunki składać:

- o realizacji zadań zabezpieczenia inżynierskiego codziennie do 13.00 ze stanu na 11.00;

- o poniesionych większych stratach - natychmiast.

SZEF WOJSK INŻYNIERYJNYCH 3 KZ

SZEF SZTABU 3 KZ

Wyciąg:

MELDUNEK PROPOZYCJI ZABEZPIECZENIA INŻYNIERYJNEGO OBRONY DYWIZJI

PROPONUJE:

1. Do realizacji zadań zabezpieczenia inżynieryjnego dywizji w obronie zostaną zaangażowane następujące pododdziały wojsk inżynieryjnych:

- organiczny 8 bsap
- przydzielon: 1/3 BSap, 1/bminz 3 BSap;
- w toku walki obronnej przewiduje się użycie OZap nr 1 3 KZ w sile 1 k/bmin 3 BSap z dwoma jednostkami minowania /jmin/ na zasadzie okresowego podporządkowania na 2 rubieżach.

2. Ilość pododdziałów inżynieryjnych i środków rozminowania pozwoli przeciwnikowi w nocy z 21 na 22.10 i w trakcie przygotowania ogniowego wykonać przejścia w zaporach inżynieryjnych przed przednim skrajem obrony w ilości 1.2 na każdy atakujący pluton. W celu niedopuszczenia do rozpoznania inżynieryjnego naszych pól minowych przez przeciwnika przed przednim skrajem obrony, należy nakazać dowódcom oddziałów pierwszego rzutu przykryć je ogniem pododdziałów pierwszorzutowych.

Ilość mostów towarzyszących, jakie posiada przeciwnik, pozwolą mu bezkolizyjnie, w tempie natarcia pokonywać przeszkody terenowe przed przednim skrajem i na kierunku głównego wysiłku obrony dywizji. Proponuje siłami pododdziałów 83BPanc i 82BZ ustawić pola minowe w miejscach dogodnych do pokonywania przeszkód oraz przykryć ich ogniem pododdziałów pierwszorzutowych.

Dywizja, oprócz etatowych oddziałów i pododdziałów wojsk inżynieryjnych, jest wzmocniona 1bsap i 1/bminz 3BSap. Sztab 8bsap z 2ksap, kmin, kpont, kt i pododdziałami logistycznymi - zajął rejon: KOWIESY (9882), RUCIANY (9886), BIELANY-JAROSŁAWY (0082). 1 ksap /bez 3 plsap/ przydzielona do 83BZ w marszu na drodze MROZY (8054), SIENNICA (7442), czoło kolumny - ROSOSZ (7646). 3 plsap 1 ksap przydzielony do 82BZ realizuje zadania zgodnie z decyzją dowódcy brygady. kdm 8bsap przystąpiła do przygotowania, a następnie będzie utrzymywać drogi dywizyjne.

Oddziały i pododdziały są zdolne i mogą wykonywać zadania rozbudowy inżynieryjnej obrony.

Teren w pasie obrony dywizji pofałdowany, od obserwacji przeciwnika zakryty drobnymi lasami i zabudowaniami.

Na kierunku prawdopodobnego głównego uderzenia przeciwnika długość odcinków czołgodostępnych przed przednim skrajem obrony wynosi 21 km.

Tworzenie obrony w bez styczności z przeciwnikiem zabezpiecza budowę zapór inżynieryjnych przed przednim skrajem i na pierwszej pozycji przy wykorzystaniu środków mechanizacji.

Istniejąca sieć drogowa w pasie obrony jest rozwinięta i zabezpiecza wybór dróg o nawierzchni twardej.

W formie miejscowych materiałów budowlanych wykorzystać las, prowadząc wybiórczy wyrąb bez naruszania właściwości maskujących terenu.

Teren na lewym skrzydle obrony dywizji jest pofałdowany i posiada oddzielne zalesione odcinki, przejezdne i dostępne do działań pododdziałów zmotoryzowanych i pancernych.

Najbardziej dogodnymi do rozwinięcia pierwszego rzutu dywizji jest rubież północnego brzegu rzeki SWIDER; drugiego rzutu jest rubież drogi MINSK MAZOWIECKI, MROZY;

3. Główny wysiłek zabezpieczenia inżynieryjnego należy skupić na realizacji następujących zadań:

a/ w okresie przygotowania obrony:

- rozbudowie fortyfikacyjnej pasa obrony dywizji i rozbudowie inżynieryjnej stanowisk dowodzenia;
- budowie systemu zapór inżynieryjnych i przygotowaniu niszczeń;
- przygotowaniu i utrzymaniu dróg dywizyjnych manewru, dowozu i ewakuacji oraz urządzenie i utrzymanie przepraw na rzece SWIDER.

b/ w okresie prowadzenia walki obronnej:

- odtwarzaniu zdolności bojowej oddziałów i pododdziałów wojsk inżynieryjnych oraz realizacji przedsięwzięć inżynieryjnych w ramach likwidacji skutków uderzeń ogniowych przeciwnika;
- budowie zapór inżynieryjnych na zarysowanych kierunkach natarcia przeciwnika;
- zabezpieczeniu inżynieryjnym kontrataku drugim rzutem dywizji;
- utrzymaniu dróg oraz i przepraw;
- torowaniu przejść w narzutowych polach minowych ustawionych na kierunkach wycofywania pododdziałów na kolejne pozycje opóźniania;
- doskonaleniu rozbudowy fortyfikacyjnej zajmowanych przez wojska rejonów i pozycji.

Powyższe zadania realizować następująco:

1. Główny wysiłek budowy zapór i urządzeń niszczeń skupić na kierunku: OSIECK (5828), JANÓW (8444). Na ten kierunek wydzielić - 19563 szt. min ppanc. oraz do budowy zapór użyć: etatowe ksap brygad i 8 bsap. a także przydzielony 1/3 BSap oraz OZap brygad, dywizji i 3 KZ. Na tym kierunku przewidzieć także rubieże minowania OZap dywizyjnego i korpuśnego. OZap nr 1 3KZ na kierunku: STARA WIEŚ (7032), BĘBE WLK. (8630); na rubieżach:

- nr 1: DOBRZYNIEC (7430), wsch. RUDZIENKO (7434);
- nr 2: PODRUDZIE (8032), pld MALISZEW (7834).

OZap 8DZ na kierunku nr 1: WOLA STAROGRODZKA (6442), wsch. MIŃSK MAZOWIECKI; na rubierzach:

- nr 1: ZALESIE Nw. (7238), GAŁOLIN (7240);
- nr 2: Nw. POGORZEL (7638), TEKLIN (7640);
- nr 3: ZAKOLE WIKTOROWO (8042), pkt 165,8 (7842).

Przewidzieć rubież minowania OZap dywizji w rejonie obrony 22 BZ na kierunku nr 2: KOZŁÓW (6246), CEGŁÓW; na dwóch rubierzach:

- nr 1: pkt 162,6 (7048), zach. KAMIONKA (7050);
- nr 2: WOLA ŻAKOWSKA (7244), pkt 172,5 (7246).

Na kierunku głównego uderzenia przeciwnika przygotować pięć węzłów zapor i niszczeń: KOBIEL (7032), SIENNICA (7442), GRĘBISZEW (7634), MIŃSK MAZOWIECKI (8238), CEGŁÓW (7850).

Tym samym osiągnąć nasycenia zaporami minowymi:

- na kierunku głównego wysiłku obrony do 2,25;
- na drugim kierunku do 0,8.

W celu pomyślnej realizacji postawionych zadań przydzielić, do budowy zapor: - 81 BPanc - 1 ksap/8 bsap na okres przygotowania i prowadzenia obrony;

- 82 BZ - dwa plsap 2 ksap 8 bsap na okres przygotowania i prowadzenia obrony;
- 83 BZ - dwa plsap ksap/1 bsap 3 BSap na okres przygotowania i prowadzenia obrony;

Tworząc tak system zapor można spodziewać się następujących efektów:

- zwiększenia bojowej efektywności środków ogniowych obrony o 1,2..1,4;
- zmniejszenia tempa natarcia o 18% tempa rzeczywistego.
- zniszczenia na minach celi pancernych i opancerzonych przeciwnika - około 316 szt.

2. Na podstawie dokonanych kalkulacji w zakresie charakteru rozbudowy fortyfikacyjnej pasa obrony dywizji i jej elementów, proponuję:

Główny wysiłek skupić na rozbudowie fortyfikacyjnej rejonów SD dywizji i rubieży ryglowych.

W celu realizacji zadań rozbudowy fortyfikacyjnej:

- 8 paplot przydzielić załogę ze spycharko-ladowarką SŁ-34;
- przygotowanie konstrukcji obiektów fortyfikacyjnych realizować siłami kt 8 bsap;
- w celu rozbudowy SD dywizji proponuję drminz kt 8bsap wzmocnić plsap oraz zatrudnić 80 żołnierzy z pododdziałów ochrony i obsługi.

- przydzieloną kmz wykorzystać w pierwszej dobie do rozbudowy batalionowych rejonów obrony 83 BZ, następnie do rozbudowy rubieży ryglowych.

Przy takiej organizacji do 6.00 22.10 w pasie obrony dywizji będzie wykonane:

- w rejonach obrony brygad: pojedyncze okopy dla strzelców, okopy dla czołgów i innych środków ogniowych; obiekty do obserwacji i szczeliny przykryte dla stanów osobowych;
- w 82 i 83 BZ oprócz tego będą rozbudowane okopy na drużynę (odcinki rowów strzeleckich na pluton);
- w rejonie obrony 81 BPanc oprócz tego: w punktach oporu - okopy dla czołgów i dział przeciwlotniczych; na zasadniczych i zapasowych pozycjach - szczeliny przykryte dla stanów osobowych, a na rubieżach ogniowych - okopy dla czołgów;

- w rejonach 8 paplot: okopy dla dział i wyrzutni, ukrycia dla samochodów specjalnych i na SD oraz szczeliny przykryte na stan osobowy;

- na SD brygad rozbuduje się po dwa schrony przedpiersiowe;

- na SD dywizji rozbuduje się: 4 a na ZSD 3 schrony typu lekkiego, ukrycia dla samochodów dowodzenia i szczeliny przykryte oraz obiekt do obserwacji.

Rozbudowując tak fortyfikacyjnie pas obrony dywizji oddziały osiągną prawdopodobnie żywotność > 75%.

3. 3 KZ siłami 2/3pdm od 14.00 20.10 utrzymywać będzie rokadę na odcinku: MIŃSK MAZOWIECKI, CEGŁÓW (7850), MROZY (8054); GRODZISK (8058) oraz drogę dofrontową na odcinku: ROZBITY KAMIEN, WYSZKÓW (9868), GRĘBKÓW (9262), KAŁUSZYN, MIŃSK MAZOWIECKI.

Uwzględniając przeciwnika, porę roku i doby, ukształtowanie terenu i gęstość dróg w pasie obrony, główny wysiłek pododdziałów drogowo-mostowych skupić w okresie przygotowania obrony na przygotowaniu dywizyjnych dróg dofrontowych:

- nr 1: STOJADŁA (8436), GRABISZEW (7634), KOBIEL (7032);
- nr 2: MROZY (8054), KUFLEW (7456), WYMYŚLE (6654);

oraz rokady: DOBRZYNIEC (7630), WOJCIECHÓWKA (7640), ROSOSZ (7646), POSIADAŁY (7450), KUFLEW, pkt 157,0 (7660), a także 6 dróg przegrupowania na rubież kontrataku 23BZ (drugiego rzutu dywizji).

Realizację zadań w zakresie przygotowania i utrzymania dróg realizować następująco:

- Rokady i drogi dofrontowe dywizyjne przygotować do 24.00 20.10, i następnie utrzymywać siłami kdm 8bsap;
- do 6.00 21.10 do rubieży kontrataku 23BZ przygotować po 2 drogi na każdy atakujący batalion siłami kdm 8bsap i dalej je utrzymywać;

- w odwodzie posiadać od 24.00 20.10 pldm kdm 8bsap.

Dla wycofania pododdziałów 83 BZ z pozycji opóźniania utrzymywać dwie drogi siłami 8 bsap oraz po jednej na przez 81 BPanc i 82 BZ, jak również siły i środki do zamykania przejść w zaporach ustawionych na kierunkach tych dróg.

4. Wojska inżynieryjne proponują wykorzystać następująco:

a/ przydzielić:

- 81 BPanc - 1 ksap/8 bsap na okres przygotowania i prowadzenia obrony;
- 82 BZ - dwa plsap 2 ksap 8 bsap na okres przygotowania i prowadzenia obrony;
- 83 BZ - dwa plsap ksap/1 bsap 3 BSap na okres przygotowania i prowadzenia obrony;

b/ zadania dywizyjne:

- rozpoznanie inżynieryjne terenu i nieprzyjaciela: - pldow 8 bsap;
- przygotowanie i utrzymanie dróg: - kdm 8 bsap;
- rozbudowa fortyfikacyjna rejonów i pozycji:

- rejon obrony i pośrednie rubieże opóźniania rozbudowywane będą siłami i środkami oddziałów /według decyzji dowódców/;

- pozycje ryglowe w pasie obrony dywizji - wydzielonymi maszynami inżynieryjnymi z przydzielonej

1 kmz/bminz 3 BSap;

- trzecią pozycję obrony /rubież ostatecznego załamania natarcia nieprzyjaciela - 1 kmz/bminz 3 BSap;

- SD i ZSD 8 DZ - kt i plsap ksap 8 bsap;

- rozbudowa systemu zapór: - 1 i 2 ksap, kmin /bez 6 plsap/ 8 bsap i 1/3 BSap;

c/ OZap dywizji: - nr 1 - kmin 8 bsap;

d/ w odwodzie inżynieryjnym 8 DZ: - bsap (bez pldow; 1 i 2 ksap /bez 4 i 5 plsap, kmin/; kdm; kt);

6. Prośby: proszę o zezwolenie na wykorzystanie środków minersko-zaporowych z zapasów dywizyjnych i dostarczenie ich w pierwszej kolejności do oddziałów i pododdziałów na pierwszej pozycji obrony.

Wniosek: problematyka maskowania operacyjnego oraz przedsięwzięć inżynieryjnych realizowanych w ramach jego w ćwiczeniu była nie podejmowana.

13)

AKADEMIA OBRONY NARODOWEJ

WYDZIAŁ WOJSK LĄDOWYCH
KATEDRA WOJSK INŻYNIERYJNYCH

Do użytku służbowego

Egz pojedynczy

TEMAT nr 634 zaj. nr 3: Organizacja działania bsap w obronie związku taktycznego.

WARSZAWA

1996

TEMAT ĆWICZENIA: Organizacja działania bsap w obronie związku taktycznego.

CELE ĆWICZENIA:

1. Uczyc studentów w roli dowódcy batalionu saperów dywizji użycia bsap do realizacji zadań zabezpieczenia inżynieryjnego obrony dywizji.

2. Doskonalić metody pracy oficerów w roli dowódcy bsap DZ w zakresie wypracowywania decyzji użycia batalionu do realizacji zadań zabezpieczenia inżynieryjnego dywizji.

MIEJSCE I CZAS TRWANIA ĆWICZENIA: Gabinet metodyczny KTWINż. - od godziny "G" 26.11 do "G+6"

SKŁAD DOWÓDZTW, SZTABÓW I WOJSK UCZESTNICZĄCYCH W ĆWICZENIU: Studenci drugiego kursu WWL - oficerowie wojsk inżynieryjnych.

SKŁAD BOJOWY STRON, DOTYCHCZASOWE DZIAŁANIE, POŁOŻENIE WYJŚCIOWE I OGÓLNY ZAMIAR STRON: Zgodnie z materiałami - "Założenie taktyczne nr 1"; cz.I. OBRONA ZWIĄZKU TAKTYCZNEGO, nr bibl. Pf 573/F.

ETAPY ĆWICZENIA I ICH PRZEBIEG:

Etap pierwszy: Wypracowanie decyzji użycia pododdziałów bsap DZ do realizacji zadań zabezpieczenia inżynieryjnego obrony dywizji.

Czas trwania etapu: astronomiczny - 90' (2 x 45').

Zagadnienia szkoleniowe etapu:

1. Wypracowanie zamiaru użycia bsap do realizacji zadań zabezpieczenia inżynieryjnego obrony 8 DZ.

2. Meldunek zamiaru użycia bsap do realizacji zadań zabezpieczenia inżynieryjnego obrony 8 DZ.

Etap drugi: Organizowanie realizacji zadań zabezpieczenia inżynieryjnego obrony dywizji przez pododdziały bsap DZ.

Czas trwania etapu: astronomiczny - 180' (4 x 45').

Zagadnienia szkoleniowe etapu:

1. Meldunek decyzji użycia bsap do realizacji zadań zabezpieczenia inżynieryjnego obrony 8 DZ.

2. Opracowanie dokumentacji bojowej dowódcy 8 bsap.

Wniosek: problematyka maskowania operacyjnego oraz przedsięwzięć inżynieryjnych realizowanych w ramach jego w ćwiczeniu była nie podejmowana.

14)

AKADEMIA OBRONY NARODOWEJ

WYDZIAŁ WOJSK LĄDOWYCH
KATEDRA WOJSK INŻYNIERYJNYCH

POUFNE

Egz. nr ..

Tylko dla nauczycieli akademickich

Pplk dypl. Paweł CIEŚLAR

ĆWICZENIE GŁÓWNE Nr 131

Temat: ZWIĄZEK TAKTYCZNY W NATARCIU

Opracowanie metodyczne zajęć nr 7, 13e i 18a z przedmiotu
ZABEZPIECZENIE INŻYNIERYJNE

WARSZWA

1993

Wyciąg z dokumentacji ćwiczenia:

OPRACOWANIE METODYCZNE
Zajęcie nr 7

I. TEMAT: nr 233/7 KONCEPCJA ZABEZPIECZENIA INŻYNIERYJNEGO

II. CEL:

1. Uczyć studentów rozwiązywania podstawowych zagadnień zabezpieczenia inżynierskiego natarcia dywizji.

2. Doskonalić metody pracy oficerów w zakresie wypracowywania koncepcji zabezpieczenia inżynierskiego.

III. FORMA: zajęcie grupowe w sali.

IV. CZAS: 2 x 45 minut.

Propozycja zabezpieczenia inżynierskiego natarcia dywizji

1/ Oceniam, że nieprzyjaciel w pasie natarcia dywizji do rana 27.10 w zakresie rozbudowy inżynierskiej obrony wykona w zasadniczych rejonach /rubieżach/ okopy dla czołgów, BWP, dział oraz dla obsług broni strzeleckiej. W okresie przygotowania obrony na pierwszej pozycji może osiągnąć nasycenie zaporami równe jeden. Nie należy wykluczyć ustawienia zapór minowych przed punktami obrony na rubieżach ubezpieczeń bojowych.

Liczę się z możliwością stosowania przez artylerię raketową nieprzyjaciela narzutowych pól minowych podczas rozwijania dywizji od rubieży ROWISKA, WOLA KORYTNICKA. Wykonanie narzutowego pola minowego salwą dywizjonu bezpośrednio przed rubieżą ataku może zakłócić wejście pierwszego rzutu dywizji do walki.

Dogodnymi rubieżami do organizacji obrony w głębi mogą być:

- BORZYMY, JADÓW, NADDAWKI /zach. brzeg rz. OSOWNICA/;
- STRACHÓW, GAĆ, ANASTAZEW, CHOSZCZOWE, ZABRODZIE;
- rzeka BUG.

Najdogodniejszy kierunek natarcia dywizji, wynikający z charakteru terenu to: MYSZADŁA, JADÓW, SZEWNICA, MOSTÓWKA, RYBIENKO. Najtrudniejszy do pokonania będzie teren pocięty rowami w dolinie rz. OSOWNICA oraz na rubieży wyznaczającej zadanie bliższe. Lasy na kierunku URLE, STRACHÓW, TURZYN nie będą sprzyjać uzyskaniu dobrego tempa natarcia.

Najdogodniejszy odcinek forsowania rz. BUG jest pomiędzy RYBIENKIEM STARYM a MŁYNARZAMI. Forsowanie rz. BUG na wschód od WYSZKOWA ze względu na podmokłą dolinę i miejscami stromy brzeg należy uznać za przedsięwzięcie bardzo trudne.

2/ Główny wysiłek zabezpieczenia inżynierskiego należy skupić na realizacji następujących zadań:

a/ w okresie przygotowania natarcia:

- przygotowanie i utrzymanie dróg podejścia i rozwinięcia dywizji do ataku,
- wykonywanie przejść w zaporach inżynierskich,
- rozbudowa inżynierska terenu w rejonie wyjściowym,

b/ w okresie prowadzenia natarcia:

- przygotowanie i utrzymanie dróg dywizyjnych,
- zabezpieczenie inżynierskie wprowadzenia do natarcia drugiego rzutu dywizji,
- budowa zapór minowych w ramach osłony skrzydeł dywizji,

3/ Powyższe zadania zabezpieczenia inżynierskiego proponuję realizować następująco:

a/ w okresie przygotowania natarcia:

- od 23.30 26 w rejonie wyjściowym przygotować dywizyjne drogi dofrontowe:
nr 1 - KOSTKI, MIEDZNA, WEGRÓW, KRYPY;
nr 2 - PRZYWÓZKI, PACZUSKI DUŻE, RUCHNA, BAGNO (0668), LIW;

oraz rokadowe:

- nr 1 - KOSTKI, PRZEŹDZIATKA, PRZYWÓZKI;
- nr 2 - MIEDZNA, JARTYPORY, RUCHNA.

Drogi utrzymywać siłami OZR, który rozmieścić w m. JARTYPORY.

- dla przesunięcia do przedniego skraju 22 pz oraz oddziałów artylerii przygotować i utrzymywać siłami 2 kdm z 1/7 pdm od 23.30 27.10 dwie drogi:

- nr 1 - KRYPY, POPIELÓW, TURNA, JACZEW, ROWISKA;
- nr 2 - LIW, KORYTNICA, RABIANY, OSTRÓWEK.

- na kompanijne i plutonowe drogi rozwijania można wykorzystać jedynie drogi na przełaj i gruntowe. Drogi w terenie dla 22 pz sprecyzuje dowódca pułku, a przygotowanie tych dróg uzgodni z oficerami sztabu 6 DZ. 21 pz drogi rozwijania przygotowuje własnymi siłami.

- do wykonywania przejść w narzutowych polach minowych podczas podejścia i rozwijania dywizji użyte będą: 9 ksap 3/7 psap na kierunku 22 pz oraz w 21 pz - przydzielony pododdział saperów;

- dywizja posiada możliwość wykonania 24 przejść w zaporach minowych nieprzyjaciela przed przednim skrajem obrony, z tego:

- 12 przejść dla 22 pz wykona 3/7 psap /bez 9 ksap/ z kromz;
- 9 przejść dla 21 pz wykona ksap z 2 bsap;
- 3 przejścia 21 pz wykona własnymi siłami. 21 pz wymaga wzmocnienia ksap /bez psap/. Pododdziały te

powinny zająć rejon wyjściowy do wykonania przejść i rozpocząć obserwację prawdopodobnych rubieży ustawienia zapór minowych najpóźniej o 4.00 27.10;

- przystępując od 22.00 26.10 do rozbudowy fortyfikacyjnej oraz wzmocniając maszynami do prac ziemnych 2 prplot /dwoma SŁ-34, jedną K-407/ 2 bł /jedną SŁ-34, dwiema K-407/, dywizja w rejonie wyjściowym o świcie 27.10 będzie miała wykonane podstawowe ukrycia zwiększające ochronę żołnierzy przed uderzeniami lotnictwa nieprzyjaciela.

b/ w okresie prowadzenia natarcia:

- w pasie natarcia istnieje możliwość przygotowania jednej dywizyjnej drogi dofrontowej KATY, MYSZADŁA, JADÓW, SZEWNICA, OBRĄB oraz wyznaczenie zapasowej drogi dofrontowej MYSZADŁA, STAROWOLA, ZAWISZYN, BORZYMY, DĘBE, PŁATKÓW. Drogi rokadowe są następujące:

- nr 3 - GÓRKI BORZE, KORYTNICA;
- nr 4 - ZAWISZYN, LUDWINÓW;
- nr 5 - STRACHÓW, KUKAWKI, KICINY, OBRĄB;
- nr 6 - RYBIENKO, DESKURÓW, GRĄDY, MŁYNARZE /rokada przybrzeżna/.

Do przygotowania i utrzymania dróg dywizyjnych zorganizować jeden OZR w sile kdm, który przesuwając po drodze dofrontowej za pułkiem pierwszego rzutu;

- przesunięcie 23 pz do rubieży wejścia do walki realizować po drodze nr 1 oraz drodze dofrontowej na odcinku KATY, JADÓW. Ze względu na charakter terenu rozwinięcie 23 pz w kolumny batalionowe dokonać po przekroczeniu rz. OSOWNICA na przeprawie w m. JADÓW. Drogi batalionowe JADÓW, tor kolejowy /gruntowa/ oraz JADÓW, NOWINKI przygotowuje OZR 2 DZ, a drogi kompanijne i plutonowe rozpozna oraz wyznaczy 22 pz;

- do wykonania dwunastu przejść w zaporach minowych nieprzyjaciela należy użyć jednej ksap z odwodu dywizji /9 przejść/ i plsap z 22 pz /3 przejścia/. Do wykonywania przejść w narzutowych polach minowych podczas rozwijania się 23 pz do ataku należy zaangażować OZR 2 DZ i 22 pz oraz grupy torujące i rozpoznawczo-torujące w pododdziałach 23 pz;

- do osłony zaporami minowymi lewego skrzydła 23 pz celowym jest użyć:

- OZap 22 pz do budowy zapór minowych w przypadku kontrataku nieprzyjaciela z kierunku MOKRA WIEŚ, SZEWNICA;

- OZap 2 DZ do budowy zapór minowych podczas odpierania kontrataku nieprzyjaciela z kierunku CHRZESNE, WÓLKA SULEJOWSKA, JADÓW;

- do urządzenia przepraw narz. BUG forsujący pułk wzmocnić ksap i plPTS.

4/ Pododdziały wojsk inżynieryjnych proponują ugrupować i wykorzystać następująco:

- przydzielić do: 21 pz - ksap /bez plsap/; 22 pz - plsap;

23 pz ksap i pl PTS;

- do realizacji zadań dywizyjnych zorganizować: OZR - kdm;

OZap - plmin; dwa IPR w składzie SPR 2 DZ;

- w odwodzie posiadać 2 bsap /bez wydzielonych pododdziałów/ oraz 9 ksap z 3/7 psap.

5/ Prośby

W celu zmniejszenia możliwości reagowania nieprzyjaciela na rozwijanie się pierwszego rzutu dywizji do natarcia koniecznym jest obezwładnienie artylerii raketowej przystosowanej do ustawiania narzutowych pól minowych.

Przeprowadzenie rozpoznania zapór minowych nieprzyjaciela na przednim skraju jego obrony wymaga wysłanie IGW. W związku z tym proszę o zezwolenie na zorganizowanie IGW i jednocześnie zapewnienie osłony ogniowej jej działania.

Dla sprawnej organizacji i wykonawstwa prac związanych z rozwinięciem oddziałów do ataku proszę o rozgraniczenie terenu na kierunkach rozwijania się ataku 21 i 22 pz.

Wyciąg:

DOWÓDCA 2 DZ

WSTĘPNE ZARZĄDZENIE ZABEZPIECZENIA INŻYNIERYJNEGO 7 KZ nr 02/Inż
SD - KOWIESY /9884/. 19.30 26.10. Mapa 1:200 000,
wydanie pierwsze 1983 r.

1. Siłami i środkami pododdziałów wojsk inżynieryjnych 7 KZ i wojsk w styczności na korzyść 2 DZ planuje się wykonać następujące zadania zabezpieczenia inżynieryjnego:

a/ pododdziały inżynieryjno-drogowe 7 pdm przygotowują i będą utrzymywać dla dywizji dwie drogi podejścia od rejonu wyjściowego do rubieży rozwinięcia w kolumny kompanijne;

b/ drogi od rubieży rozwinięcia w kolumny kompanijne do rubieży ataku przygotowują i utrzymują pododdziały 6 DZ;

c/ przed przednim skrajem obrony siłami i środkami 7 psap zostanie wykonanych 12 przejść w polach minowych własnych i nieprzyjaciela;

2. Dla 2 DZ planuje się przydzielić:

- na okres przygotowania i prowadzenia natarcia ksap z 7 psap;

- na okres forsowania rz. BUG - pl PTS /9 szt. PTS/;

3. Do 24.00 26.10 w rejon pododdziałów logistycznych dywizji dowieszone zostaną brakujące środki inżynieryjne;

4. Zarządzenie zabezpieczenia inżynieryjnego 7 KZ zostanie dostarczone do sztabu dywizji wraz z rozkazem operacyjnym.

SZEF
WOJSK INŻYNIERYJNYCH 7 KZ

Wyciąg:

DOWÓDCA 2 DZ

ZARZĄDZENIE ZABEZPIECZENIA INŻYNIERYJNEGO 7 KZ nr 03/Inż
SD - KOWIESY /9884/ 23.00 26.10.1993 Mapa 1:200 000,
wydanie pierwsze 1983 r.

1. Siłami i środkami pododdziałów wojsk inżynieryjnych 7 KZ i 6 DZ na korzyść 2 DZ zostaną wykonane następujące zadania zabezpieczenia inżynieryjnego:

- a/ od 22.00 26.10 6 DZ prowadzić będzie rozpoznanie inżynieryjne przed przednim skrajem obrony dwoma IPO rozmieszczonymi zach. skr. MYSZADŁA /1646/ i m. Kol. PODMYSZADŁA /1446/;
 - b/ 2 kdm 1/7 pdm od 23.30 26.10 przygotowuje, a następnie będzie utrzymywać dwie drogi podejścia od rejonu wyjściowego do rubieży rozwinięcia w kolumny kompanijne;
 - c/ drogi od rubieży rozwinięcia w kolumny kompanijne do rubieży ataku przygotowują i będą utrzymywać pododdziały inżynieryjno-drogowe 6 DZ;
 - d/ 3/7 psap /bez 9 ksap/ z krozm w czasie ogniowego przygotowania ataku wykona sposobem wybuchowym 12 przejść w zaporach inżynieryjnych nieprzyjaciela przed przednim skrajem obrony w miejscach wskazanych przez dowódcę dywizji;
 - e/ na okres przygotowania i prowadzenia natarcia przydziela się 9 ksap 3/7 psap, którą o 22.30 26.10 przejąć w podporządkowanie w m. CHMIELEW (1078);
 - f/ na okres forsowania przydziela się pl PTS z 7 pdm, który o 22.30 26.10 przejąć w podporządkowanie. Punkt spotkania - w m. CHMIELEW (1078);
 - g/ do 24.00 26.10 dywizja otrzyma środki i materiały inżynieryjne zgodnie z zarządzeniem logistycznym;
2. W celu zabezpieczenia inżynieryjnego natarcia dowódca 7 KZ

r o z k a z a ł:

- a/ do 2.00 26.10 we wszystkich kompaniach i bateriach zorganizować GRT, a w batalionach pierwszego rzutu GT w gotowości do wykonywania przejść w narzutowych polach minowych;
 - b/ do 3.00 26.10 doprowadzić do pododdziałów informacje o sposobie oznakowania dróg wyprowadzających na przejścia w zaporach /od rubieży rozwinięcia w kolumny kompanijne do rubieży ataku/.
 - c/ zajmowanie rejonów w zdobytym terenie poprzedzić rozpoznaniem i rozminowaniem min i innych przedmiotów wybuchowych;
 - d/ po sforsowaniu rz. BUG przydzielone PTS pozostawić w rejonie m. RYBIENKO;
3. Meldunki składać:
- o realizacji zadań zabezpieczenia inżynieryjnego codziennie do 20.00 ze stanu na 18.00;
 - o poniesionych większych stratach - natychmiast;

SZEF WOJSK INŻYNIERYJNYCH 7 KZ

SZEF SZTABU 7 KZ

Wyciąg:

ZADANIE DLA 2 DZ DO NATARCIA
/wyciąg z rozkazu operacyjnego 7 KZ do sytuacji o 20.00 26.10/

2 DZ z przełamać obronę 92 DZ na odcinku zach. MYSZADŁA /1646/, zach. JÓZEFÓW /1246/ we współdziałaniu z 3 DZ rozbić siły główne nieprzyjaciela w rejonie ZAWISZYN /1846/, KICINY /2034/, zach. JÓZEFÓW i do końca dnia połączyć się z taktycznym desantem powietrznym i opanować rubież: KAMIENECZYK /3036/, pld. WYSZKÓW, wyl. KRĘGI /2624/, ŚLUBÓW /2428/, NIEGÓW /2026/.

Wniosek: problematyka maskowania operacyjnego oraz przedsięwzięć inżynieryjnych realizowanych w ramach jego w ćwiczeniu była nie podejmowana.

15)

AKADEMIA OBRONY NARODOWEJ

WYDZIAŁ WOJSK LĄDOWYCH
KATEDRA WOJSK INŻYNIERYJNYCH

ZATWIERDZAM:
SZEFA KATEDRY
WOJSK INŻYNIERYJNYCH

POUFNE

Egz. nr ...

plk dr hab. Paweł SZUSZCZYŃSKI

Tylko dla nauczycieli akademickich

Pplk dr Józef LEWANDOWSKI

ĆWICZENIE Nr 131
OBRONA I NATARCIE ZWIĄZKU TAKTYCZNEGO
KONCEPCJA ZABEZPIECZENIA INŻYNIERYJNEGO

[SŁUŻY JAKO KONSPEKT DO ZAJĘĆ]

WARSZAWA

1993 r.

Wyciągi z dokumentacji ćwiczenia:

Temat 217: OBRONA I NATARCIE ZWIĄZKU TAKTYCZNEGO

Forma: ćwiczenie grupowe

A/ PRZYGOTOWANIE OBRONY BEZ STYCZNOŚCI Z PRZECIWNIKIEM

Temat: K O N C E P C J A Z A B E Z P I E C Z E N I A I N Ż Y N I E R Y J N E G O

Cele:

1. Uczyc studentów w roli szefa saperów związku taktycznego przygotowania i meldowania koncepcji zabezpieczenia inżynierskiego związku taktycznego w obronie.

2. Doskonalić organizację pracy szefa saperów podczas planowania zabezpieczenia inżynierskiego obrony związku taktycznego.

Forma: ćwiczenie grupowe w sali.

Miejsce: sale wykładowe grup szkoleniowych.

ZADANIE BOJOWE DYWIZJI NA 26.10

1. 6 DZ bronić rubieży: GWIZDAŁ /2440/, JARZĘBIN /1428/, OSTRÓWEK /0624/, na której powstrzymać natarcie nieprzyjaciela, a następnie być w gotowości do prowadzenia obrony w pasie: rz. LIWIEC, OSTRÓWEK, wyl. DOBRE /9046/, GRĘBKÓW /9262/ i do godzin wieczornych 26.10 ostatecznie załamać natarcie przeciwnika na rubieży: ZAWISZYN /1846/, JÓZEFÓW /1246/, wyl. KRACOWIZNA /0838/, DOBRE /9846/.

Na korzyść 6 DZ: 3 prt jest w gotowości do wykonania uderzeń raketami kasetowymi do SD 83 DZ, śmigłowców bojowych 8 pśb na wysuniętych lądowiskach oraz 8 prt.

W wypadku włamania się przeciwnika na kierunku TŁUSZCZ-ANNOPOL 3 pappanc jest w gotowości do zwalczania czołgów i BWP z rubieży nr 1: 2 km zach. MYSZADŁA, 2 km pld.-zach. KSIAŻYKI lub z rubieży nr 2: 2 km pln. BRZOZOWICA, RAKOWIEC.

Czas gotowości do obrony - 18.00 25.10

Dowódca korpusu zamierza powstrzymać natarcie nieprzyjaciela na rubieży: GWIZDAŁ /2440/, JARZĘBIN /1428/, OSTRÓWEK /0624/, pld. WOŁOMIN. W wypadku spotęgowania uderzenia pogłębić obronę siłami 2 BZ, na lewym skrzydle przejść do obrony stałej, na prawym do działań opóźniających i ostatecznie załamać natarcie nieprzyjaciela na rubieży: BRZUZA /3048/, ZAWISZYN /1846/, DOBRE /9846/, PUSTELNIK /9432/, pln. WARSZAWA.

Wyciąg:

DOWÓDCA 6 DZ

ZARZĄDZENIE ZABEZPIECZENIA INŻYNIERYJNEGO 3 KZ nr 02

GSD - KOTUŃ /8272/. 10.30 25.10. Mapa 1:200 000,

wydanie pierwsze 1980-84 r.

1. Siłami i środkami pododdziałów wojsk inżynieryjnych korpusu na korzyść dywizji zostaną wykonane następujące zadania zabezpieczenia inżynieryjnego:

a/ 2 ppsap 1 k 1/3 psap wyposażony w 800 kg MW i 500 min ppanc do 18.00 25.10 urządzi i będzie utrzymywał węzeł zapór w rejnje PAWŁÓW /0632/;

b/ 3 ppsap 1 k 1/3 psap wyposażony w 950 kg MW i 600 min ppanc do 23.00 25.10 urządzi i będzie utrzymywał węzeł zapór w rejonie wskazanym przez dowódcę dywizji. Dowódca plutonu zamelduje się na GSD dywizji do 13.30 25.10;

c/ 2 k 1/3 psap do 18.00 25.10 ustawi 600 m ppanc pola minowego na kierunku głównego wysiłku obrony w miejscu wskazanym przez dowódcę dywizji. Dowódca kompanii zamelduje się na GSD dywizji o 13.00 25.10;

d/ 1 kd 2 bdm 3 pdm od 13.00 25.10 utrzymywać będzie drogę dofrontową na odcinku: STRACHÓWKA /1042/, ANNOPOL /1046/, PNIEWNIK /0454/ oraz rokadę: PNIEWNIK /0454/, DOBRE /9846/;

e/ na okres od 14.00 25.10 do 11.00 26.10 przydziela się 1 kmz bms 3 psap. Kompanię wykorzystać do rozbudowy fortyfikacyjnej na kierunku głównego wysiłku obrony;

f/ na okres przygotowania obrony i prowadzenia walki obronnej przydziela się 1 k 2/3 psap wyposażoną w 538 min TM-62M, 362 miny MPP-B z ZNR oraz 350 kg MW, którą przejąć w podporządkowanie o 14.30 25.10. Punkt spotkania - RÓWNE /1040/;

g/ w toku walki obronnej przewiduje się użycie OZap nr 1 3 KZ /1 kmin bmin 3 psap/ - z dwoma jednostkami minowania /na zasadzie okresowego podporządkowania/ na rubieżach zaplanowanych przez dowódcę dywizji. Rejon ześrodkowania OZap nr 1 3 KZ: pld. MOCZYDŁA /8648/, JĘDRZEJÓW /8448/, 2 km zach. PRZYTOKA /8650/;

h/ do 11.30 25.10 transportem korpusu zostaną dostarczone do pododdziałów logistycznych dywizji następujące środki i materiały inżynieryjne:

- miny ppanc TM-62 M - 5000 szt.;
- miny ppanc MPP-B - 1500 szt.;
- miny ppiech PMD-6 - 500 szt.;
- miny ppiech PSM-1 - 1000 szt.;
- miny ppiech MON-100 - 100 szt.;
- MW /trotyl lany/ - 3000 kg;
- MW do Z-64 - 80 kpl.;
- PMW /plastyczny MW/ - 500 kg;
- zapory małowidoczne /ZMW/ - 115 kpl.

2. W celu zabezpieczenia inżynieryjnego obrony dowódca korpusu

r o z k a z a ł:

a/ do czasu osiągnięcia gotowości obrony wykorzystując dogodnie warunki terenowe wykonać zasadnicze obiekty fortyfikacyjne i zapory minowe z zakresu prac inżynieryjnych pierwszej kolejności;

b/ zapory minowe i niszczenia przygotowane w głębi obrony utrzymywać w drugim stopniu gotowości bojowej;

c/ obiekty przygotowane do niszczenia numerować od 1 do 30;

d/ zapory minowe w pasie obrony dywizji numerować od 51 do 100.

3. Meldunki składać:

- o realizacji zadań zabezpieczenia inżynieryjnego codziennie do 13.00 ze stanu na 11.00;

Melduję:

1. Do realizacji zadań zabezpieczenia inżynierskiego dywizji w obronie zostaną zaangażowane następujące pododdziały wojsk inżynierskich:

- organiczny 6 bsap /bez wydzielonych sił do wzmocnienia oddziałów dywizji/, którego kdm utrzymuje dwie drogi dofrontowe, 4/2 ksap - OZap 6 DZ - w rejonie wsch. GORZELNIA w gotowości do minowania, a batalion jest w trakcie zajmowania rejonu: płn. WYGLADAŁY, SULEJÓW, wsch. PIASKI;
- 1 ksap 2/3 psap - przydzielona dla dywizji na okres przygotowania i prowadzenia obrony.

Kompania zostanie przyjęta w godzinach popołudniowych;

- 1 kmz bmz 3 psap - przydzielona dywizji od godzin popołudniowych do rozbudowy fortyfikacyjnej na kierunku głównego wysiłku obrony;

- dwa plsap z 1/3 psap, które na korzyść dywizji urządują i będą utrzymywać dwa węzły zapór:
 - jeden w m. PAWŁÓW; drugi w m. BALCERY;

- 2 ksap 1/3 psap, która ustawi 600 m ppanc pola minowego na pierwszej pozycji obrony w rejonie 62 pz;

- w toku walki obronnej przewiduje się użycie OZap- 1 3 KZ w sile 1 k/bmin 3 psap z dwoma jednostkami minowania /jmin/ na zasadzie okresowego podporządkowania na 2-3 rubieżach.

2. Teren w pasie obrony dywizji ma charakter równinny z niewielkimi wzniesieniami. Pocięty wąskimi rzekami i rowami melioracyjnymi o układzie z pld.-wsch. na płn.-zach., które utrudniać będą nieprzyjacielowi prowadzenie działań zaczepnych.

W pasie obrony dywizji występuje około 15.8 km terenu dostępnego dla czołgów /ć70%, z czego na kierunku głównego wysiłku obrony około 8.55 km;

3. Gęsta zabudowa w pasie obrony dywizji, szczególnie w jego lewej części stwarza dogodny warunki do obrony oraz umożliwia prowadzenie wzrokowej obserwacji naziemnej na kierunkach natarcia nieprzyjaciela i prowadzenie ognia utrudniającego mu rozpoznanie zapór i wykonywanie w nich przejść.

Najdogodniejszymi rubieżami do organizacji obrony w pasie dywizji są:

- 1/ GWIZDAŁY, JARZĘBIA ŁĄKA, OSTRÓWEK;
- 2/ WYROBKI, SULEJÓW, BIAŁKI, JAŻWIE;
- 3/ ZAWISZYN, BORKI, RÓWNE, KRACOWIZNA, RYNIA, DOBRE;
- 4/ wzg. 107.5, PODMYSZADŁA, BIELANY, OSEKA, RUDA PNIEWNIK, DROP.

- najdogodniejszymi rubieżami, które po przejściu dywizji do działań opóźniających można wykorzystać jako pozycje opóźniania to:

- DZIEĆCIOŁY, JAŻWIE, SZŁĘDAKI;
- CHRZĘSNE, CHOSZCZOWE, GRABSZCZYŻNA, FLAKOWIZNA.

- przedni skraj obrony najkorzystniejszą byłoby rozbudować na rubieży: pld. STRACHÓW, KUKAWKI, SZEWNICA, SITNE, MOKRA WIEŚ, POSTOLISKA, TŁUSZCZ, JADWININ, OSTRÓWEK;

4. Główny wysiłek zabezpieczenia inżynierskiego należy skupić na realizacji następujących zadań:

a/ w okresie przygotowania obrony:

- rozpoznanie inżynierskie terenu i nieprzyjaciela;
- rozbudowa fortyfikacyjna pasa obrony dywizji;
- budowa systemu zapór i przygotowanie niszczek;
- przygotowanie i utrzymanie dróg oraz urządzanie i utrzymanie przepraw.

Powyższe zadania proponuję realizować następująco:

- do 15.00 wykorzystując dwie drrinż z pldow 6 bsap zorganizować rozpoznanie inżynierskie trzeciej pozycji obrony;

- do 16.30 pldow /bez dwóch drrinż/ rozpoznać rubieży ryglowe, a następnie czwartą pozycję obrony /rubież ostatecznego załamania natarcia nieprzyjaciela/ oraz miejsca dogodne do budowy zapór;

- rozbudowę fortyfikacyjną w swoich rejonach obrony oddziały i pododdziały realizują we własnym zakresie sposobem ręcznym oraz przy wykorzystaniu posiadanych maszyn inżynierskich.

- dla przyspieszenia prac fortyfikacyjnych na pozycjach ryglowych w pasie obrony dywizji oraz GSD 6 DZ wykorzystać wydzielone maszyny inżynierskie z kt 6 bsap;

- czwartą pozycję obrony /rubież ostatecznego załamania natarcia nieprzyjaciela rozbudowywać 1 kmz bmz 3 psap;

Takie wykorzystanie maszyn inżynierskich pozwoli na wykonanie zasadniczych obiektów fortyfikacyjnych w ramach prac pierwszej kolejności;

- we wszystkich oddziałach dywizji na ukrycia dla ludzi wykorzystać zabudowania, natomiast na ukrycia dla sprzętu - naturalne właściwości ochronne terenu;

- do budowy zapór minowych wykorzystać 2 k/6 bsap, 1 ksap 2/3 psap oraz pododdziały wojsk inżynieryjnych z pułków. W okresie przygotowania obrony do budowy zapór należy wykorzystać także pododdziały rodzajów wojsk z batalionów pierwszego rzutu oraz artylerii;

- siłami kdm 6 bsap od 14.00 25.10 utrzymywać dwie drogi dofrontowe: KĄTY CZERNICKIE, NOWA RYDZIA, PIWKI, RADOSZYNA, PNIEWNIK; WÓJTYS, MYSZADŁA, KĄTY JACZEWSKIE oraz rokadę: ZAUSZYN, STRACHÓWKA, KĄTY BORUCZA;

- do budowy zapór celowym byłoby wykorzystać środki minersko-zaporowe z zapasów dywizyjnych i w pierwszej kolejności dostarczyć je do oddziałów i pododdziałów organizujących obronę na pierwszej pozycji obrony. Zapasy dywizyjne odtworzyć po dowiezieniu środków minersko-zaporowych z korpusu.

b/ w okresie prowadzenia walki obronnej:

- prowadzenie rozpoznania inżynieryjnego terenu i nieprzyjaciela;

- minowanie pośpieszne i wykonywanie niszczeń na kierunkach natarcia nieprzyjaciela w toku działań opóźniających;

- utrzymanie dróg oraz urządzenie i utrzymanie przepraw;

- torowanie przejść w narzutowych polach minowych ustawionych na kierunkach wycofywania pododdziałów na kolejne pozycje opóźniania;

- doskonalenie rozbudowy fortyfikacyjnej.

Powyższe zadania proponuję realizować następująco:

- do prowadzenia rozpoznania inżynieryjnego terenu i nieprzyjaciela wykorzystać IPO rozmieszczone w rejonach obrony pułków pierwszego rzutu /62 i 63 pz/, które w toku walki obronnej działać będą jako IPR;

- podczas wycofywania pułków na kolejne pośrednie pozycje opóźniania siłami OZR-1 i OZR-2 dywizji przygotować po jednej drodze wycofania dla:

- 62 pz - KĄTY CZERNICKIE, NOWA RYDZIA, PIWKI, RADOSZYNA, PNIEWNIK;

- 63 pz - WÓJTYS, MYSZADŁA, KĄTY JACZEWSKIE;

- w toku działań obronnych do torowania przejść w narzutowych polach minowych nieprzyjaciela utrzymywać w gotowości siły do plutonu saperów;

- prace w zakresie doskonalenia rozbudowy fortyfikacyjnej oddziały i pododdziały dywizji realizować będą własnymi siłami;

5. Wojska inżynieryjne proponuję wykorzystać następująco:

a/ pozostawić dotychczasowe wzmocnienie w:

- 61 pz - jeden pluton saperów [5/2 ksap 6 bsap];

- 62 pz - kompanię saperów /bez plutonu/ [1 ksap (bez 3 plsap) 6 bsap] oraz OZap nr 1 6 DZ [plmin 1/6 bsap];

- 63 pz - jeden pluton saperów [3/1 ksap 6 bsap] oraz OZap nr 2 6 DZ [plmin 2/6 bsap];

b/ zadania dywizyjne:

- rozpoznanie inżynieryjne terenu i nieprzyjaciela: pldow 6 bsap;

- utrzymanie dróg: OZR nr 1 i OZR nr 2 6 DZ /pld-e z kdm 6 bsap/;

- rozbudowa fortyfikacyjna:

- rejon obrony pułków i pośrednie rubieże opóźniania rozbudowywane będą siłami i środkami pułków /według decyzji dowódców/;

- pozycje ryglowe w pasie obrony dywizji - wydzielonymi maszynami inżynieryjnymi z kt 6 bsap;

- czwartą pozycję obrony /rubież ostatecznego załamania natarcia nieprzyjaciela -1kmz bmz 3 psap;

- GSD 6 DZ - kt 6 bsap oraz wydzielone siły i środki z oddziałów i pododdziałów dywizji;

- rozbudowa systemu zapór: cztery plutony saperów- [2 ksap /bez 4, 5 plsap/ 6 bsap i 1 ksap 2/3 psap];

c/ OZap dywizji: nr 1 - plmin 1/6 bsap podporządkowany dowódcy 62 pz;

nr 2 - plmin 2/6 bsap podporządkowany dowódcy 63 pz;

nr 3 - 4 plsap 2/6 bsap - OZap 6 DZ;

d/ pododdział wojsk inżynieryjnych pozostający w odwodzie 6 DZ: pozostałe siły bsap dywizji nie wykonujące zadań - - (6 bsap [bez pldow; 1 i 2 ksap /bez 4 i 5 plsap, plmin/; kdm; kt]);

- 1 ksap 2/3 psap.

6. Prośby: Proszę o zezwolenie na wykorzystanie pododdziałów piechoty i czołgów z batalionów pierwszego rzutu oraz artylerii do budowy zapór minowych w okresie przygotowania obrony jak również środków minersko-zaporowych z zapasów dywizyjnych i dostarczenie ich w pierwszej kolejności do oddziałów i pododdziałów na pierwszej pozycji obrony.

Wniosek: problematykę maskowania operacyjnego i przedsięwzięć inżynieryjnych wykonywanych w ramach jego w ćwiczeniu nie realizowano.

