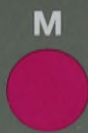


Grey Scale #13



A

1

2

3

4

5

6

M

8

9

10

11

12

13

14

15

B

17

18

19

AKADEMIA OBRONY NARODOWEJ

WYDZIAŁ WOJSK LĄDOWYCH
KATEDRA TAKTYKI OGÓLNEJ



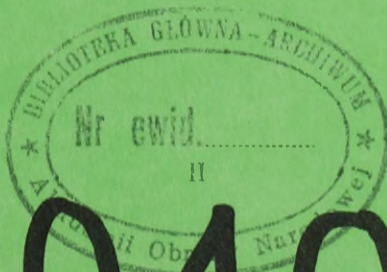
Egz. Nr 1

Tylko dla nauczycieli akademickich

ĆWICZENIE Nr 130

DZIAŁANIA TAKTYCZNE
(ZWIĄZEK TAKTYCZNY, ODDZIAŁ, PODODDZIAŁ)

Dokumentacja ćwiczenia



60107

WARSZAWA

2001



OPIS ZAŁĄCZNIKA

1. Mapa nr 250/WW, skala 1:200 000 na 30 ark.
Plan przeprowadzenia ćwiczenia nr 130 „Działania taktyczne”



AKADEMIA OBRONY NARODOWEJ

WYDZIAŁ WOJSK LĄDOWYCH
KATEDRA TAKTYKI OGÓLNEJ



Egz. nr ... 1

Tylko dla nauczycieli akademickich

ĆWICZENIE NR 130



DZIAŁANIA TAKTYCZNE
(ZWIĄZEK TAKTYCZNY, ODDZIAŁ , PODODDZIAŁ)

DOKUMENTACJA ĆWICZENIA

SPRAWDZIŁ

/-/plk dr Jan BRZozowski

OPRACOWAŁ

/-/ mjr dr Marek WRZOSEK

SKŁAD ZESPOŁU AUTORSKIEGO

1. Mjr dr Marek Wrzosek z zespołem oficerów:

Część „A” - Kierowanie marszem dywizji i brygady

Część „B” – Kierowanie obroną dywizji

Część „D” – Kierowanie obroną brygady

Część „G” – obrona batalionu

2. Mjr dypl. Marek Kubiński z zespołem oficerów:

Część „E” – Kierowanie natarciem brygady

Część „H” – Kierowanie natarciem batalionu

3. Kpt. dr Grzegorz Sobolewski z zespołem oficerów:

Część „C” - Kierowanie obroną brygady w pasie przesłaniania

4. Kpt. dypl. Przemysław Paździorek z zespołem oficerów:

Część „F” – kierowanie forsowaniem przeszkody wodnej

Część „I” – Kierowanie walką batalionu jako taktyczny desant powietrzny

Układ dokumentacji ćwiczenia

1. Plan przeprowadzenia ćwiczenia nr 130 (część opisowa).
2. Skład bojowy wojsk własnych.
3. Plan przeprowadzenia ćwiczenia (część graficzna) – mapa, załącznik.

PLAN PRZEPROWADZENIA ĆWICZENIA

(Część opisowa)

Mapy:

1:200 000 N-34-XIX; XX; XXI; XXII; XXIII; XXIV;
N-34-XXV; XXVI; XXVII; XXVIII; XXIX; XXX;
N-34-XXXI; XXXII; XXXIII; XXXIV; XXXV; XXXVI;
M-34-I; II; III; IV; V; VI;
M-34-VII; VIII; IX; X; XI; XII; Plan
przeprowadzenia
ćwiczenia

I. TEMAT: Działania taktyczne (związek taktyczny, oddział, pododdział)

II. CELE:

1. Pogłębić i ugruntować wiedzę teoretyczną oraz umiejętności jej zastosowania w praktycznym rozwiązywaniu problemów taktycznych.
2. Kształtować predyspozycje dowódcze i sztabowe oraz wyobraźnię taktyczną.
3. Doskonalić umiejętności studentów w:
 - a) organizowaniu działań taktycznych z wykorzystaniem obowiązujących procedur,
 - b) opracowywaniu dokumentów bojowych,
 - c) zakresie oceny infrastruktury taktycznej terenu i wykorzystania jej właściwości w działaniach taktycznych,
 - d) praktycznym zastosowaniu zasad sztuki wojennej na szczeblach taktycznych.

III. GŁÓWNE ZAGADNIENIA SZKOLENIOWE

1. Kierowanie marszem dywizji i brygady.
2. Kierowanie obroną dywizji.
3. Kierowanie działaniami brygady w pasie sił przesłaniania.
4. Kierowanie obroną brygady.
5. Kierowanie natarciem brygady.
6. Kierowanie forsowaniem przeszkody wodnej przez brygadę.
7. Kierowanie obroną batalionu.
8. Kierowanie natarciem batalionu.
9. Kierowanie walką batalionu jako taktycznego desantu powietrznego.

IV. STRUKTURA, MIEJSCE I CZAS TRWANIA ĆWICZENIA

Nr tematu	Katedra przedmiot	Liczba godzin	Forma zajęć	Temat	Uwagi
SEMESTR TRZECI					
474	KTO/TWLąd	3	Sem.	Związek taktyczny w manewrowej operacji obronnej	
ĆWICZENIE GŁÓWNE NR 130 „DZIAŁANIA TAKTYCZNE” (ZWIĄZEK TAKTYCZNY, ODDZIAŁ, PODODDZIAŁ) A. KIEROWANIE MARSZEM DYWIZJI I BRYGADY					
495	KTO/TWLąd	2	Zaj. grup.	Analiza zadania	Zaj. 1
498		3	Zaj. grup.	Ocena sytuacji – prezentowanie wariantów ugrupowania marszowego	Zaj. 2
501		2	Zaj. grup.	Wybór wariantu marszu	Zaj. 4
ĆWICZENIE GŁÓWNE NR 130 „DZIAŁANIA TAKTYCZNE” (ZWIĄZEK TAKTYCZNY, ODDZIAŁ, PODODDZIAŁ) B. KIEROWANIE OBRONĄ DYWIZJI					
510	KTO/TWLąd	4	Zaj. grup.	Analiza zadania	Zaj. 9
512		6	Zaj. grup.	Ocena sytuacji – opracowanie wariantów użycia oddziałów ogólnowojskowych	Zaj. 11
530		4	Zaj. grup.	Koncepcja prowadzenia walki w głębi obrony	Zaj. 23
540		2	Zaj. grup.	Decyzja i postawienie zadań wykonawcom	Zaj. 28
543		2	Sem.	Działania opóźniające	
ĆWICZENIE GŁÓWNE NR 130 „DZIAŁANIA TAKTYCZNE” (ZWIĄZEK TAKTYCZNY, ODDZIAŁ, PODODDZIAŁ) C. KIEROWANIE DZIAŁANAMI BRYGADY W PASIE SIŁ PRZESŁANIA					
546	KTO/TWLąd	3	Zaj. grup.	Ocena warunków przygotowania i prowadzenia działań	Zaj. 29
548		3	Zaj. grup.	Analiza sposobu działania wojsk własnych	Zaj. 30
550		2	Zaj. grup.	Wybór sposobu działania i określenie zadań	Zaj. 31
555		6	Zaj. grup.	Wybór pozycji opóźniania i synchronizacja działań	Zaj. 34 Teren
ĆWICZENIE GŁÓWNE NR 130 „DZIAŁANIA TAKTYCZNE” (ZWIĄZEK TAKTYCZNY, ODDZIAŁ, PODODDZIAŁ) D. KIEROWANIE OBRONĄ BRYGADY					
558	KTO/TWLąd	2	Zaj. grup.	Miejsce, rola i zadania brygady w obronie dywizji	Zaj. 35
562		4	Zaj. grup.	Określenie wariantów obrony	Zaj. 38
567	KTO/TWLąd	4	Zaj. grup.	Koncepcja prowadzenia walki w rejonie obrony brygady	Zaj. 42
576		2	Zaj. grup.	Wybór sposobu działania i określenie zadań	Zaj. 47
578		6	Zaj. grup.	Wybór rejonów obrony i rozmieszczenie elementów ugrupowania bojowego	Zaj. 49 Teren
581		2	Konw.	Działania obronne	
583		2	Wykł.	Przygotowanie natarcia na szczeblach taktycznych	

Nr tematu	Katedra przedmiot	Liczba godzin	Forma zajęć	Temat	Uwagi
586		3	Sem.	Organizowanie i kierowanie natarciem na szczeblach taktycznych	
ĆWICZENIE GŁÓWNE NR 130 „DZIAŁANIA TAKTYCZNE” (ZWIĄZEK TAKTYCZNY, ODDZIAŁ, PODODDZIAŁ) E. KIEROWANIE NATARCIEM BRYGADY					
588	KTO/TWLąd	2	Zaj. grup.	Cel i zadania brygady w natarciu	Zaj. 50
590		6	Zaj. grup.	Ocena możliwości wojsk własnych i określenie wariantów natarcia	Zaj. 52
598		4	Zaj. grup.	Kierowanie walką w natarciu	Zaj. 59
603		2	Zaj. grup.	Wybór wariantu działania	Zaj. 62
607		6	Zaj. grup.	Prowadzenie rekonesansu	Zaj. 64 Teren
608		2	Sem.	Obrona i forsowanie przeszkód wodnych	
ĆWICZENIE GŁÓWNE NR 130 „DZIAŁANIA TAKTYCZNE” (ZWIĄZEK TAKTYCZNY, ODDZIAŁ, PODODDZIAŁ) F. KIEROWANIE FORSOWANIEM PRZESZKODY WODNEJ PRZEZ BRYGADĘ					
610	KTO/TWLąd	2	Zaj. grup.	Wnioski z analizy zadania	Zaj. 65
613		4	Zaj. grup.	Możliwe sposoby taktycznego użycia sił i środków brygady w walce o uchwycenie i utrzymanie przyczółka	Zaj. 66
615		2	Zaj. grup.	Wybór sposobu forsowania	Zaj. 68
619		6	Zaj. grup.	Rekonesans przeszkody wodnej	Zaj. 70 Teren
622		3	Konw.	Działania zaczepne	
ĆWICZENIE GŁÓWNE NR 130 „DZIAŁANIA TAKTYCZNE” (ZWIĄZEK TAKTYCZNY, ODDZIAŁ, PODODDZIAŁ) G. KIEROWANIE OBRONĄ BATALIONU					
624	KTO/TWLąd	2	Zaj. grup.	Miejsce i rola batalionu w obronie brygady	Zaj. 72
627		4	Zaj. grup.	Wybór sposobu walki batalionu	Zaj. 74
632		6	Zaj. grup.	Organizacja obrony batalionu	Zaj. 78 Teren
635		3	Sem.	Obrona batalionu	
ĆWICZENIE GŁÓWNE NR 130 „DZIAŁANIA TAKTYCZNE” (ZWIĄZEK TAKTYCZNY, ODDZIAŁ, PODODDZIAŁ) H. KIEROWANIE NATARCIEM BATALIONU					
637	KTO/TWLąd	2	Zaj. grup.	Wnioski z analizy zadania batalionu	Zaj. 81
640		4	Zaj. grup.	Optymalizacja wyboru sposobu natarcia batalionu	Zaj. 83
643		6	Zaj. grup.	Organizacja natarcia batalionu	Zaj. 86 Teren
644	KTO/TWLąd	3	Sem.	Natarcie batalionu	

Nr tematu	Katedra przedmiot	Liczba godzin	Forma zajęć	Temat	Uwagi
ĆWICZENIE GŁÓWNE NR 130 „DZIAŁANIA TAKTYCZNE” (ZWIĄZEK TAKTYCZNY, ODDZIAŁ, PODODDZIAŁ) I. KIEROWANIE WALKĄ BATALIONU JAKO TAKTYCZNEGO DESANTU POWIETRZNEGO					
647	KTO/TWLąd	6	Zaj. grup.	Organizacja desantu i postawienie zadań	Zaj. 87
650		3	Sem.	Działania taktyczne w specyficznych środowiskach pola walki	
Razem		145	Z tego:		
		2	– wykłady		
		119	– zajęcia grupowe		
		5	– konwersatoria		
		19	– seminaria		

V. SKŁAD BOJOWY STRON

A. PRZECIWNIK - "REDLANDIA"

5 KA – 10,11,12,13, 14 BZ; 15 BPanc;

120 A -5, 6, 7, DZ; 8 DPanc;

B. WOJSKA WŁASNE - "WISLANDIA" -

1 K – 1,2,3,4 DZ; 10,20,30 BZ; 1,2 BOT;

2 K – 10, 11, 12 DZ; 27, 28BZ; 35 BPanc; 3,4 BOT;

Szczegółowe dane zgodnie z „Identyfikatorem składu bojowego wojsk własnych i przeciwnika” (oddzielne wydawnictwo).

VI. DOTYCHCZASOWE DZIAŁANIE, POŁOŻENIE WYJŚCIOWE I ZAMIARY STRON

1."REDLANDIA" –

Państwo leżące na wschód od Wisły, liczebność ok. 20 mln. Stolica – Mińsk. Kraj bez bezpośredniego dostępu do morza Bałtyckiego co w znacznym stopniu ogranicza rozwój ekonomiczny. Posiada dobrze rozwinięty przemysł lekki, przetwórczy, oraz bogate złoża węgla, rudy metali i siarki. Wymiana handlowa odbywa się drogą morską, tranzytem przez *Latawie i Rygię*.

Redlandia jest państwem ekonomicznie niezależnym i zaliczanym do potęg gospodarczych i militarnych w Europie.

Redlandia jest państwem o ustroju demokratycznym, prezydenckim. Głową państwa jest prezydent, który jest zarazem szefem rządu. Reprezentacją społeczeństwa jest

Zgromadzenie Narodowe, które sprawuje władzę ustawodawczą. Wybory w 1999 roku wygrała partia nacjonalistyczna Zjednoczenie Narodowe, która posiada większość w Zgromadzeniu Narodowym, co umożliwiło samodzielne utworzenie rządu większościowego. Zmiana konstytucji i innych aktów prawnych doprowadziła do wprowadzenia w państwie silnych rządów dyktatorskich. Zapoczątkowała także stopniowe ograniczanie swobód obywatelskich. W grudniu 1999 roku prezydent powołał Biuro Nadzoru Informacji z uprawnieniami do działania w imieniu Prezydenta i Rządu Redlandii. Kontroluje ono środki masowego przekazu. Na mocy decyzji Prezydenta Biuro cofnęło koncesje wszystkim poza rządowymi stacjami telewizyjnymi i radiowymi. Ograniczono w znacznym stopniu ilość opozycyjnych wydawnictw.

Pod koniec minionego roku doszło do protestów sterowanych przez partię demokratyczną, która nie uzyskała poparcia większości społeczeństwa zadowolonego z sukcesów gospodarczych i ogólnego dobrego poziomu życia obywateli.

REDLANDIA zarzucając WISLANDII nieprzestrzeganie praw mniejszości narodowych oraz prześladowania religijne wysuwa roszczenia terytorialne żądając utworzenia Autonomicznej Republiki Węgrowskiej na obszarze Niziny Mazowieckiej. Zarzuca WISLANDII sabotowanie rozmów pokojowych oraz brak konstruktywnego stanowiska w sprawie uregulowania kwestii spornych terenów. Obwinia jednocześnie WISLANDIĘ za swoje kłopoty gospodarcze i handlowe zarzucając restrykcyjność rozwiązań prawnych w gospodarce oraz celowe utrudnienia w ruchu wizowym. Na forum międzynarodowym REDLANDIA zarzuca sąsiadom arogancję dyplomatyczną, ingerowanie w sprawy wewnętrzne i nieprzestrzeganie praw człowieka w stosunku do mniejszości narodowych REDLANDII zamieszkujących państwa sąsiednie. Sytuację zaogniają szeroko nagłaśniane w publikatorach incydenty w strefie przygranicznej. Działania środków masowego przekazu REDLANDII nawołują do utworzenia z mniejszości narodowych jednego państwa pod protektoratem REDLANDII. Propaganda adresowana jest zarówno do własnych obywateli jak i społeczności międzynarodowej głosi konieczność połączenia ziem zamieszkiwanych przez rdzenną ludność. Próby rozwiązania sporu na forum międzynarodowym są natychmiast skutecznie wetowane przez REDLANDIĘ.

W Redlandii trwają ogólnokrajowe ćwiczenia Obrony Cywilnej, milicji, służb pożarniczych i medycznych. W ćwiczeniach udział biorą sformowane dwie dywizje ochrony tyłów. Utrzymywany w wysokiej gotowości bojowej 5 KA sił szybkiego reagowania realizując planowe ćwiczenia ześrodkował się w rejonie: DĄBROWA BIAŁOSTOCKA, BIAŁYSTOK, HAJNÓWKA. W brygadach 5 KA zakończono ćwiczenia zgrywające

połączone z kierowaniem ogniem batalionów w dzień i w nocy. W trakcie ćwiczeń prowadzono działania w warunkach ograniczonej widoczności i przy dużej intensywności działań psychologicznych. W kolejnym etapie ćwiczenia wykorzystywano jednostki aeromobilne i oddziały wydzielone do tworzenia powietrzno-lądowych zgrupowań taktycznych. W dniu wczorajszym (01 marca) 5 KA rozpoczął wieloszczeblowe ćwiczenie dowódczo-sztabowe pk. „Sprawiedliwy miecz”, którym kieruje osobiście zwierzchnik SZ REDLANDII.

W głębi kraju 250 km na północ od granicy pod pozorem nie notyfikowanych ćwiczeń rozwinięte zostały 2. i 3. Armia. Stwierdzono wychodzenie czołowych oddziałów 5, 6, i 7 DZ z zajmowanych dotychczas rejonów.

Celem politycznym REDLANDII jest przyłączenie spornego obszaru poprzez inkorporację części terenów Niziny Mazowieckiej. Cel ten zamierza osiągnąć poprzez:

1. Przeprowadzenie połączonej operacji zaczepnej mającej doprowadzić do zajęcia spornego obszaru.
2. Izolowanie stolicy, w celu stworzenia sobie dogodnych warunków do negocjacji pokojowych.
3. Postawienie społeczności międzynarodowej przed faktami dokonanymi i ogłoszenie dobrej woli utrzymania pokoju w opanowanym obszarze.

Dla realizacji powyższego celu politycznego Naczelną Dowódca Sił Zbrojnych REDLANDII zamierza:

Uderzeniem dwóch związków operacyjnych rozbić w pierwszym etapie operacji siły osłonowe, a następnie w drugim jej etapie potęgując działania zaczepne przy wykorzystaniu powietrzno-lądowych zgrupowań opanować obszar: DZIAŁDOWO, PŁOCK, SKIERNIEWICE, NOWE MIASTO n. PILICĄ. Na opanowanym obszarze proklamować Autonomiczną Republikę Węgrowską.

W tym celu siłami 5 KA wykona uderzenie w kierunku: WYSOKIE MAZOWIECKIE-DEBE WIELKIE dążąc do pokonania sił osłonowych i uchwycenia rubieży przed zasadniczą linią obrony WISLANDII, skąd wraz z nacierającym z północy zgrupowaniem operacyjnym wykona zbieżne uderzenie dla uchwycenia rubieży operacyjnej. Częścią sił wykona uderzenie pomocnicze do zablokowania Warszawy.

2. "WISLANDIA"

Państwo nadmorskie, liczące ok. 19 mln. mieszkańców ze stolicą w Warszawie. Kraj bogaty w złoża ropy naftowej, rudy metali i pierwiastków promieniotwórczych. Najlepiej rozwinięty jest przemysł stoczniowy, ciężki, elektroniczny oraz przetwórstwo. Podstawą

egzystencji państwa jest eksport przetworzonych płodów rolnych co stanowi gro wpływów do budżetu. Przez porty Wislandii przechodzi tranzytem około 30% eksportu Redlandii oraz 2/3 jej importu, w tym ropy naftowej i jej przetworów. 90% mieszkańców państwa stanowi rdzenna ludność wislandczycy, mniejszości narodowe są nieliczne (ślązacy, lubuczanie, redlandczycy). Największą grupę stanowią redlandczycy, których jest około 300 tys. zamieszkujący tereny w pobliżu granicy z *Relandią*.

Wislandia jest republiką o ustroju demokratycznym. Na czele państwa stoi Prezydent oraz rząd. Władzę ustawodawczą sprawuje Konwent Seniorów, w skład którego wchodzi 300 przedstawicieli partii politycznych i stowarzyszeń reprezentujących społeczeństwo (w tym mniejszości narodowe), wybieranych w wyborach powszechnych co cztery lata.

W chwili obecnej rząd tworzy koalicja Partii Ludowo-Demokratycznej i Partii Socjaldemokratycznej, która posiada większość w parlamencie. Swoboda prasy, działalność związkowa oraz poszanowanie zasad demokracji stwarzają dobre warunki działania wszystkim partiom politycznym, stowarzyszeniom i organizacjom.

Wislandia jest sygnatariuszem wszystkich światowych konferencji pokojowych oraz konwencji Haskich i Genewskich.

W wyniku fiaska rozmów dotyczących roszczeń terytorialnych REDLANDII oraz ich przygotowań wojennych, wojska WISLANDII rozpoczęły intensywne działania zmierzające do odparcia agresji. Rozwinęto wzdłuż granicy państwowej z REDLANDIĄ siły OT oraz jednostki natychmiastowego reagowania i system rozpoznania. Zasadniczą część sił 1. i 3. K WISLANDII jest mobilizacyjnie i operacyjnie rozwijana w rejonach alarmowych oraz w miejscach stałej dyslokacji.

Dowódca Wojsk Lądowych WISLANDII zamierza: działaniami jednostek natychmiastowego reagowania oraz wojsk OT w obszarze sił przesłaniania 1 i 3 K, opóźnić i dezorganizować natarcie wojsk REDLANDII, natomiast siłami głównymi 1K zerwać operację zaczepną przeciwnika w głównym obszarze obrony, a następnie przeciwuderzeniem odwodu rozbić siły w rejonie włamania i odzyskać utracony obszar.

Dla zrealizowania myśli przewodniej dowódcy Wojsk Lądowych, dowódca 1 K zamierza:

Od granicy państwowej siłami 10, 20 i 30 BZ oraz 1 i 2 BOT w obszarze sił przesłaniania opóźnić natarcie przeciwnika. Siłami głównymi korpusu 1, 2 i 3 DZ zorganizować obronę nakazanego obszaru, działaniem pierwszorzutowych ZT nie dopuścić do przerwania się przeciwnika na kierunku: BIAŁYSTOK, WARSZAWA. W wypadku włamania się przeciwnika

w głąb obszaru obrony, zatrzymać jego natarcie w ramach głównego pasa obrony i stworzyć warunki do wykonania przeciwwuderzenia odwodem 4 DZ odzyskując utracony obszar.

VIII. WSKAZÓWKI ORGANIZACYJNO-METODYCZNE

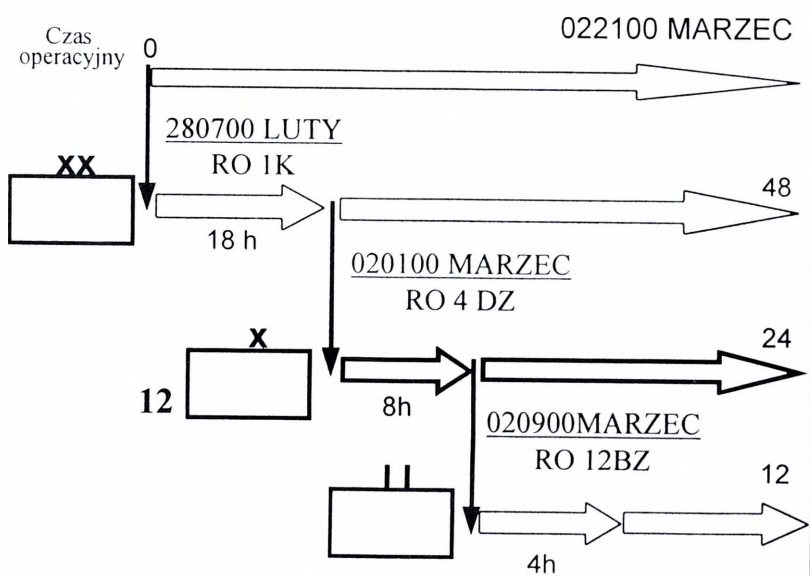
Ćwiczenie grupowe nr 130 "DZIAŁANIA TAKTYCZNE (związek taktyczny, oddział, pododdział)" jest ćwiczeniem głównym dla studentów III semestru, realizowane jest jako ćwiczenie grupowe.

1. Rejon ćwiczenia obejmuje obszary: Niziny Śląskiej i Niziny Mazowieckiej.
2. Problematyka ćwiczenia obejmuje zagadnienia z zakresu planowania i kierowania działaniami na szczeblu związku taktycznego, oddziału i pododdziału.
2. Ćwiczenie poprzedzone będzie instruktażem wydziałowym z udziałem nauczycieli z udziałem wszystkich katedr specjalistycznych prowadzących zajęcia.
3. Każde zajęcia z TO poprzedzone jest szczegółowym instruktażem z uwypukleniem problemów taktycznych i wariantem ich rozwiązania.
4. W podejmowaniu decyzji eksponowane będą obowiązujące procedury .
5. Każde zajęcia posiada odrębny pośredni cel kształcenia korespondujący z osiągnięciem celu głównego.
6. Zajęcia z taktyki ogólnej w ramach określonego problemu taktycznego stanowią podstawę do cyklu zajęć w katedrach specjalistycznych.
7. Podczas wszystkich zajęć preferowana jest metoda problemowa rozwiązywania sytuacji taktycznych.
8. Główny wysiłek skierowany jest na kształtowanie wyobraźni taktycznej studentów. Problemy taktyczne studenci rozwiązują w ramach pracy indywidualnej (na nauce własnej). Zajęcia programowe pod kierunkiem wykładowców są etapem sprawdzenia, uzasadnienia i oceny przyjętych rozwiązań merytorycznych. Szczególnie preferowana i eksponowana jest samodzielność i oryginalność rozwiązań uzasadnionych logiczną argumentacją i kalkulacjami operacyjno-taktycznymi.
9. W czasie zajęć z taktyki ogólnej studenci występują w roli dowódcy i kierownika zespołu planowania natomiast gdy zajęcia prowadzone jest z elementami ćwiczenia dowódczo-sztabowego, również w rolach innych oficerów dowództwa.
10. W czasie opracowania ćwiczenia wykorzystano ustalenia zawarte w następujących dokumentach:
 - a) Wytyczne Komendantów AON i WWL do kształcenia w bieżącym roku akademickim.

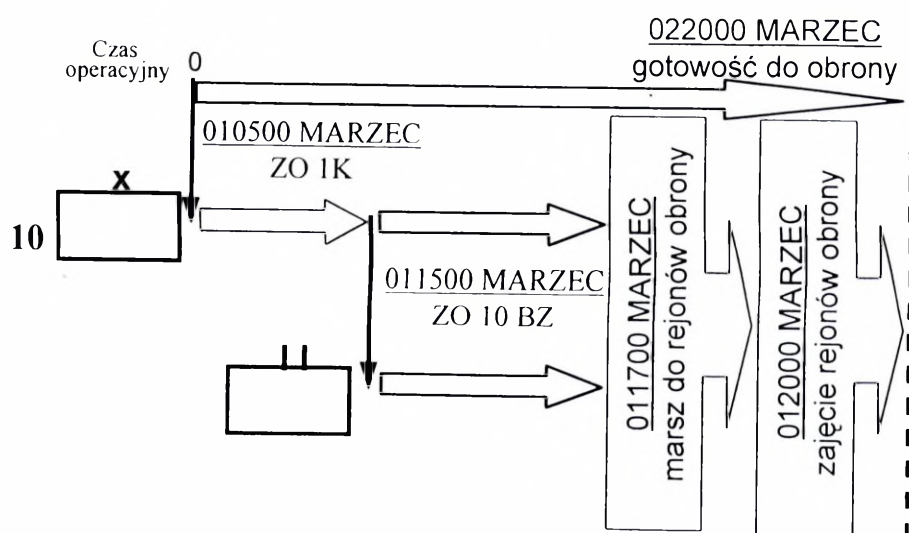
- b) Regulamin działań wojsk lądowych, Warszawa 1999.
- c) Metody i treść pracy zespołów funkcjonalnych na stanowisku dowodzenia wojsk lądowych, Warszawa 2000.
- d) Poradnik oficera logistyki do ćwiczeń i treningów sztabowych, Warszawa 1998.
- e) Dokumentacja i tryb przygotowania ćwiczeń w AON, Warszawa 1998.

Do planowania działań przyjęto następujące kalkulacje czasowe:

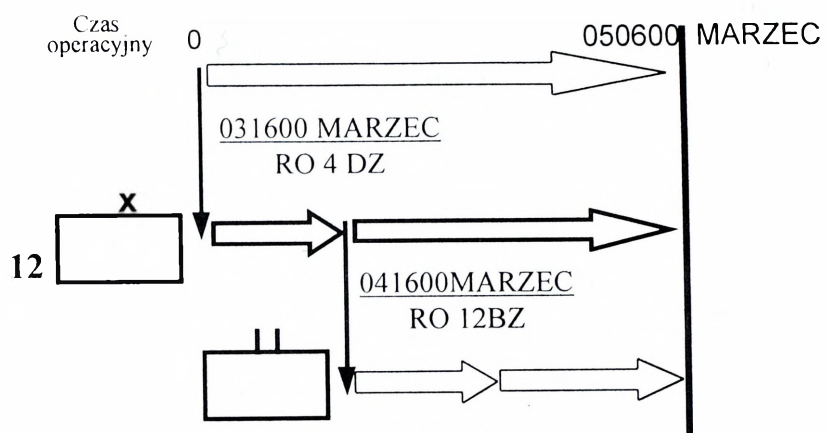
- a) marsz brygady



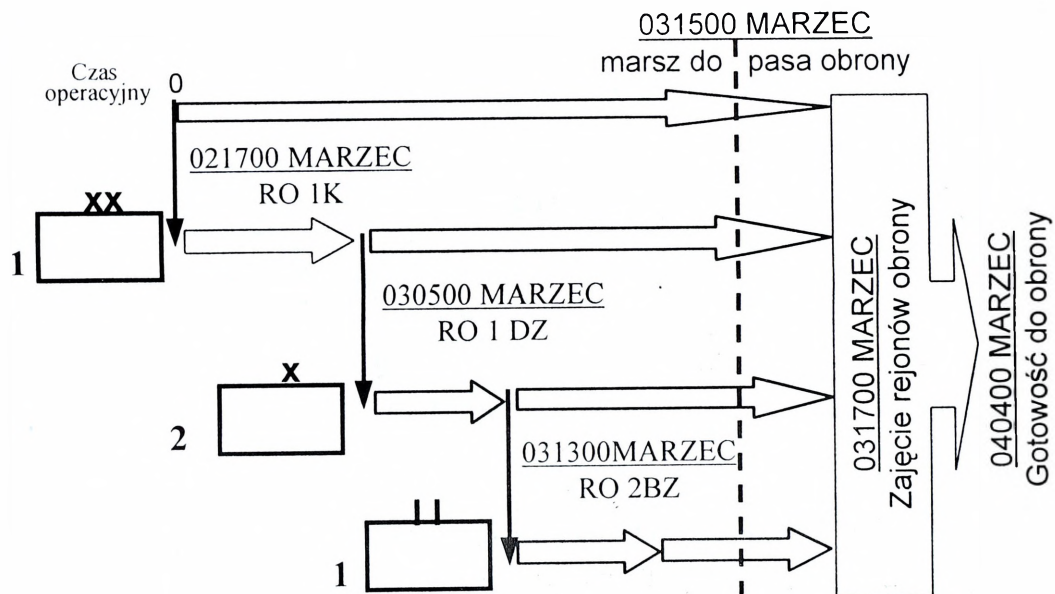
- b) działania w pasie przesłaniania



c) natarcie



d) obrona



SKŁAD BOJOWY STRONY ĆWICZĄCEJ

ZO	ZT	ODDZIAŁY	PODODDZIAŁY	
1	2	3	4	
1 KZ	1 DZ	1 BPanc	1 bdow, 11, 12, 13 bcz, 14 bz, 1 das, 1dplot, 1 kr, 1 ksap, 1 blog, 1 plopchem	
		2 BZ	2 bdow, 21 bcz, 22, 23, 24 bz, 2 das, 2 bappanc, 2 dplot, 2 kr, 2 ksap, 2 blog, 2 plopchem	
		3 BZ	3 bdow	kłacz, koirr, klog
			31 bcz	1,2,3 kez, klog
			32 bz	1,2,3 kz, kwsp, klog
			33 bz	1,2,3 kz, kwsp, klog
			34 bz	1,2,3 kz, kwsp, klog
			3 das	1,2,3 bas, badow, klog
			3 bappanc	1, 2, 3 plppanc
			3 dplot	1, 2, 3, bplot, plzaop, plrem, plmed, pldow
			3 kr	1, 2, 3, 4 plr, plr motocykl.
			3 ksap	drinż, plmin, 1, 2 plsap, pldm, plminż, plzaop
			3 plopchem	1, 2, 3, 4 drrsk, 1, 2 drlsk, OAS
			3 blog	pldow, krem, kmed, kzaop
	<i>Jednostki dywizyjne</i>	1 bdow	1, 2 kłacz, krlk, koirr, WSP, klog	
		1 pa	dar, das, das	
		1 kopchem	plrsk, 1 pllsk, 2 pllsk, plzab,	
		1 pplot	Bdow, 1, 2, 3, 4 bplot, daplot (1, 2, 3 bplot, pldow), bt, krem, kzop, kmed.	
		1 br	1 kr, 2 kr, 3 kr, płacz, plrem, plzaop, plmed, GRPow.	
		1 bsap	pldow, kpont, kdm, 1, 2 ksap, kt, kmin, plzaop, plrem, plmed.	
		1 eśl	klśrozp, klślącz	
		1 kWE	pldow, plrrad, plnrad, plzakl.	
		1 plog	kdow, brem, bmed, bzaop	
		1 bŻW	kdow, 1kŻW, 2 kŻW, 3 kŻW, klog	
	2 DZ	7 BPanc	7 bdow, 71, 72, 73 bcz, 74 bz,, 7 das, 7 dplot, 7 kr, 7 ksap, 7 blog, plochem	
		4 BZ	4 bdow, 41 bcz, 42, 43, 44 bz, 4 das, 4 bappanc, 4 dplot, 4 kr, 4 ksap, 4 blog, plochem	
		5 BZ	5 bdow, 51 bcz, 52, 53, 54 bz, 5 das, 5 bappanc, 5 dplot, 5 kr, 5 ksap, 5 blog, plochem	
		<i>Jednostki dywizyjne</i>	2 bdow, 2 pa, 2 pplot, 2 br, 2 bsap, 2 plog, 2 eśl, 2 kWE, 2 bŻW	

7/10/01

10/01

3 DZ	8 BPanc	8 bdow, 81, 82, 83 bcz, 84 bz, 8 das, 8 dplot, 8 kr, 8 ksap, 8 blog, 8 plochem
	6 BZ	6 bdow, 61 bcz, 62,63,64 bz, 6 das, 6 bappanc, 6 dplot, 6 kr, 6 ksap, 6 blog, 6 plochem
	7 BZ	7 bdow, 71 bcz, 72, 73, 74 bz, 7 das, 7 bappanc, 7 dplot, 7 kr, 7 ksap, 7 blog, 7 plochem
	<i>Jednostki dywizyjne</i>	3 bdow, 3 pa, 3 pplot, 3 br,3 bsap, 3 plog, 3 eśl, 3 kWE, 3 bŻW
4 DZ	11 BPanc	11 bdow, 111, 112,113 bcz, 114 bz, 11 das, 11 dplot, 11 kr, 11 ksap, 11 blog, plochem
	12 BZ	12 bdow, 121 bcz, 122,123,124 bz, 12 das, 12 bappanc, 12 dplot, 12 kr, 12 ksap, 12 blog, 12 plochem
	13 BZ	13 bdow, 131 bcz, 132, 133, 134 bz, 13 das, 13 bappanc, 13 dplot, 13 kr, 13 ksap,13 blog, 13 plochem
	<i>Jednostki dywizyjne</i>	4 bdow, 4 pa, 4 pplot, 4 br,4bsap, 4 plog, 4 eśl, 4 kWE, 4 bŻW
10 BZ		10 bdow, 101 bcz, 102, 103, 104 bz, 10 das, 10 dar, 10 dappanc, 10 dplot, 10 kr, 10 ksap, 10 blog,
20 BZ		20 bdow, 201 bcz, 202, 203, 204 bz, 20 das, 20 dar, 20 dappanc, 20 dplot, 20 kr, 20 ksap, 20 blog,
30 BZ		30 bdow, 301 bcz, 302, 303, 304 bz, 30 das, 30 dar,30 dappanc, 30 dplot, 30 kr, 30 ksap, 30 blog,
Jednostki korpusne	1BA	1 dRT, 2 das, 3 das, 4 dar, 5 dar,
	1 pplot	bdow, 1, 2, 3, 4, 5 bplot, 1 daplot (1, 2, 3, bplot, pldow), bt, krem, kzaop, kmed.
	1 BSap	kdow, 1, 2, 3 bsap, bmin, brozm, bminż, kmask, kzop, krem, kmed,
	1 pdm	kdow, 1, 2, 3 bdm, bpont, kzaop, krem, kmed.
	1 popchem	kdow, brsk, 1, 2 blsk, bzad, blog, ZRCh (Zespół Ratownictwa Chemicznego).
	1 pśb	
	1 prozp,	kdow, 1, 2, 3, 4 kr, kWE, kśm, kzaop, kmed, krem.
	1 prel	brrel, bzt, bzrlok, GAD, kdow.
	1 bs	gr. dow, kspec, k. dlaekiego rozp., kdyw-rozp, kwsp, kobs, kśm.
	GDPsych	dowództwo, sekcje: nasłuchu, nagrań, poligraficzna, oddziaływania bezpośredniego
	1 ebsr	kdow, 1, 2, 3 kBSR, sekcja log.
	1 BLog	bdow, 1,2 bzaop, bzmps, 1,2 btr, krd, kmt, 1,2 brem, bes, 1,2 bwmed, 1,2 kss
	1 pdow	

Wydrukowano w 20 egz.

Egz. nr 1-20 – Bibl. Gł. DZN

Wyk. mjr Marek Wrzosek

Druk AON zam. nr 249/WW/

