

1. Czerwinski *Ju*

AKADEMIA OBRONY NARODOWEJ

WYDZIAŁ WOJSK LĄDOWYCH
KATEDRA DOWODZENIA I ŁĄCZNOŚCI



JAWNE

~~POUFNE~~

Egz. Nr 1

DOKUMENTY ŁĄCZNOŚCI ĆWICZENIA DOWÓDCZO-SZTABOWEGO ze studentami AON w roku akademickim 1994/95



56536

WARSZAWA

1995

AKADEMIA OBRONY NARODOWEJ

WYDZIAŁ WOJSK LĄDOWYCH
KATEDRA DOWODZENIA I ŁĄCZNOŚCI

JAWNE



POUFNE
Egz. nr 1

Archiwum



DOKUMENTY ŁĄCZNOŚCI

ĆWICZENIA DOWÓDCZO-SZTABOWEGO
ze studentami AON w roku akademickim 1994/95

*Przebrany, bawano na
"JAWNE" 8.04.2003o.
m. S. S. S.*

SPIS TREŚCI

I. Wytyczne do organizacji łączności czynnej i bezpieczeństwa łączności.	5
II. Dokumenty kodowe	
1. Tabela sygnałowa "BOLERO" z kodem mapy KM-3.	7
2. Tabela rozmównicza sztabów lotniczych "ZEFIR".	7
3. Hasła map.	8
4. Kod mapy KM-3.	8
4.1. Tabela zamiany.	8
4.2. Klucze do tabeli zamiany w kodzie KM-3.	8
5. Kod terenu.	9
6. Tabela kryptonimów i sygnałów rozpoznawczych osób funkcyj- nych.	12
6.1 Instrukcja korzystania z tabeli.	12
6.2 Tabela sygnałów rozpoznawczych osób funkcyjnych.	13
6.3 Tabela kryptonimów rozpoznawczych węzłów łączności. ..	16
III. Wykaz końcowych urządzeń łączności /blok 101,22,25/.	27
IV. Zestawienie zasadniczego sprzętu łączności.	32
V. Schemat bezpośrednich relacji przewodowych w bloku 25.	33

the 1990s, the number of people in the UK who are employed in the public sector has increased from 10.5 million to 12.5 million, and the number of people in the public sector who are employed in health care has increased from 2.5 million to 3.5 million (Department of Health 2000).

There are a number of reasons for this increase. One of the main reasons is the increasing demand for health care services. The population of the UK is increasing, and the number of people who are aged 65 and over is increasing rapidly. This has led to an increase in the number of people who are in need of health care services, and this has led to an increase in the number of people who are employed in health care.

Another reason for the increase in the number of people employed in health care is the increasing demand for health care services. The population of the UK is increasing, and the number of people who are aged 65 and over is increasing rapidly. This has led to an increase in the number of people who are in need of health care services, and this has led to an increase in the number of people who are employed in health care.

A third reason for the increase in the number of people employed in health care is the increasing demand for health care services. The population of the UK is increasing, and the number of people who are aged 65 and over is increasing rapidly. This has led to an increase in the number of people who are in need of health care services, and this has led to an increase in the number of people who are employed in health care.

A fourth reason for the increase in the number of people employed in health care is the increasing demand for health care services. The population of the UK is increasing, and the number of people who are aged 65 and over is increasing rapidly. This has led to an increase in the number of people who are in need of health care services, and this has led to an increase in the number of people who are employed in health care.

A fifth reason for the increase in the number of people employed in health care is the increasing demand for health care services. The population of the UK is increasing, and the number of people who are aged 65 and over is increasing rapidly. This has led to an increase in the number of people who are in need of health care services, and this has led to an increase in the number of people who are employed in health care.

A sixth reason for the increase in the number of people employed in health care is the increasing demand for health care services. The population of the UK is increasing, and the number of people who are aged 65 and over is increasing rapidly. This has led to an increase in the number of people who are in need of health care services, and this has led to an increase in the number of people who are employed in health care.

A seventh reason for the increase in the number of people employed in health care is the increasing demand for health care services. The population of the UK is increasing, and the number of people who are aged 65 and over is increasing rapidly. This has led to an increase in the number of people who are in need of health care services, and this has led to an increase in the number of people who are employed in health care.

I. WYTYCZNE DO ORGANIZACJI ŁĄCZNOŚCI CZYNNEJ I BEZPIECZEŃSTWA ŁĄCZNOŚCI.

Sieć łączności przeznaczona do zabezpieczenia ćwiczenia rozwinięta będzie na bazie istniejącej infrastruktury telekomunikacyjnej AON wzmocnionej urządzeniami i liniami doraźnie rozwijanymi z zadaniem zapewnienia różnorodnych usług telekomunikacyjnych organom kierowania rozwiniętym w ramach określonych stanowisk dowodzenia.

Rodzaj świadczonych usług telekomunikacyjnych w poszczególnych relacjach kierowania przedstawiono w treści rys.1.

W poszczególnych relacjach kierowania zaangażowano techniczne środki łączności. Podczas ich wykorzystania należy przestrzegać zasad i ograniczeń określonych odpowiednimi przepisami^{1/} oraz poniższymi ustaleniami.

Odpowiedzialność za organizację przedsięwzięć z zakresu bezpieczeństwa łączności ponoszą dowódcy (szefowie sztabów).

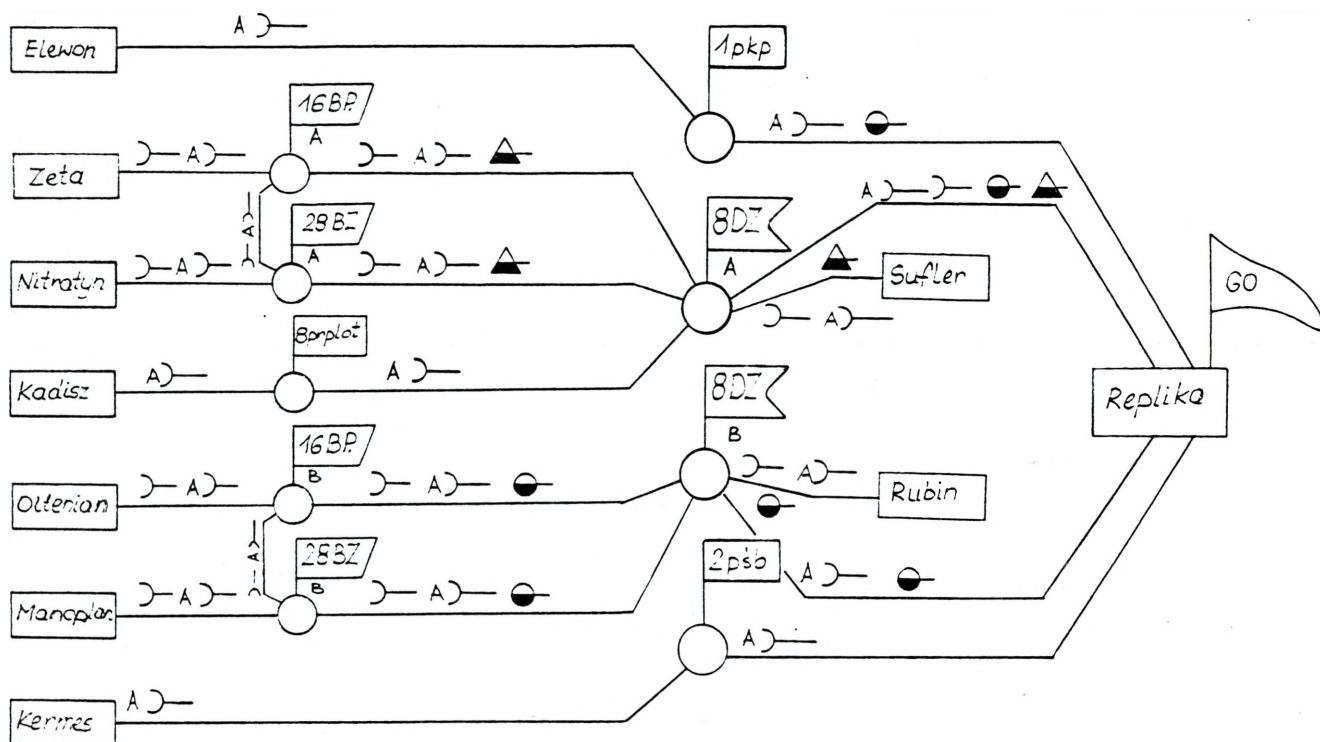
Bezpośrednia odpowiedzialność za bezpieczeństwo łączności ponoszą szefowie łączności.

Przekazywanie wiadomości przez techniczne środki łączności realizowane jest w nieutajnionych kanałach telefonicznych lub teledacyjnych w formie rozmów fonicznych, przesyłania dokumentów w postaci pisemnej i graficznej, a także umówionymi sygnałami.

W celu przekazania wiadomości pisemnej lub graficznej za pomocą technicznych środków łączności należy ją opracować w for-

1/ - Przepisy o ochronie tajemnicy w Siłach Zbrojnych RP cz.V
- Przepisy o korespondencji w relacjach radiowych WP

Rodzaje usług telekomunikacyjnych.



—) — - łączność telefoniczna
/bezpośredni kierunek przewodowy/

A) — - łączność telefoniczna automatyczna

● — - łączność telefaksowa

▲ — - poczta elektroniczna

mie: telegramu, szkicu, rysunku lub innego dokumentu na blankiecie papieru o znormalizowanym formacie A5 lub A4 zapewniając wyraźny kontrast pomiędzy treścią a tłem.

II. DOKUMENTY KODOWE.

Dla zapewnienia bezpieczeństwa łączności i utajniania wiadomości o klauzuli "tajne" oraz "poufne" w czasie trwania ćwiczenia do wymiany informacji przez techniczne środki łączności należy stosować:

1. Tabele sygnałowa "BOLERO"^{2/} z kodem mapy KM-3 w relacjach :

- kierownictwo ćwiczenia, grupa operacyjna, zespoły podgrywające (za niećwiczące: związki taktyczne i oddziały 2 KZ; oddziały i samodzielne pododdziały 8 DZ oraz pododdziały brygad) a:
- 8 DZ (A i B), 16 BPanc (A i B), 28 BZ (A i B), 8 prplot, 1 pkp;
- oraz w relacjach pomiędzy wyżej wymienionymi ćwiczącymi sztabami;

2. Tabele rozmównicza sztabów lotniczych "ZEFIR-09090"^{3/} z wkładką kluczową nr 1 w relacjach :

- Sz LWL 2KZ, ODL, 2 pśb, GDL SD 8 DZ, PDL przy 16 BPanc i 28 BZ, a:
- zespół podgrywający;

2/ - Tabela sygnałowa "BOLERO"

3/ - Tabela rozmównicza "ZEFIR - 09090"

- Komplet wkładek kluczowych do tabeli rozmówniczej

"ZEFIR - 09090"

PF 332/F

- 019167

- 019213

- oraz w relacjach pomiędzy wyżej wymienionymi ćwiczącymi sztabami;

3. Hasła map:

Lp.	Skala mapy	Kolumna I	Kolumna II	Kolumna III
1.	1:50 000	"RATA"	"SOTERN"	"KUPAL"
2.	1:100 000	"ELF"	"TONUS"	"AWIA"
3.	1:200 000	"WAGANT"	"PATRYK"	"RAMER"

4. Kod mapy KM-3:

4.1. Tabela zamiany.

Pion	Poziom										
		01	02	03	04	05	06	07	08	09	10
		11	12	13	14	15	16	17	18	19	20
		21	22	23	24	25	26	27	28	29	30
		31	32	33	34	35	36	37	38	39	40
		41	42	43	44	45	46	47	48	49	50
		51	52	53	54	55	56	57	58	59	60
		61	62	63	64	65	66	67	68	69	70
		71	72	73	74	75	76	77	78	79	80
		81	82	83	84	85	86	87	88	89	90
		91	92	93	94	95	96	97	98	99	00

4.2. Klucze do tabeli zamiany w kodzie KM-3.

Poziom	2	5	4	7	1	6	9	0	3	8
Pion	3	6	0	4	7	2	9	5	1	8
Kolumna I										

Poziom	4	3	5	0	2	7	1	9	8	6
Pion	1	5	9	7	6	2	0	3	4	8
Kolumna II										

Poziom	8	0	3	6	9	7	1	2	5	4
Pion	1	8	9	5	4	2	7	6	0	3
Kolumna III										

Uwaga:

W ćwiczeniu obowiązują następujące terminy ważności hasel map, kluczy do tabeli zamiany w kodzie KM-3:

- kolumna I: od czasu zajęcia SD przez ćwiczące zespoły do rozpoczęcia natarcia;
- kolumna II: od czasu przejścia do natarcia;
- kolumna III: na sygnał "BIAŁA NOC" - (3012);

5. Kod terenu:

Lp.	Nazwa punktów terenowych	Oznaczenie kolumn			Uwagi
		Kolumna I	Kolumna II	Kolumna III	
1.	Bagna (moczary)	Klon	Jaśmin	Lekta	
2.	Drogi (ścieżki, przesmyki)	Brzoza	Asparagus	Smalta	
3.	Fabryki (zakłady przemysłowe)	Cis	Dalia	Lotnictwo	
4.	Jeziora (stawy, zalewy)	Olcha	Nagietek	Dysonans	
5.	Kanały wodne	Jawor	Zonkil	Wojaż	

6. TABELA KRYPTONIMÓW I SYGNAŁÓW ROZPOZNAWCZYCH OSÓB FUNKCYJNYCH.

6.1. Instrukcja korzystania z tabeli kryptonimów oraz sygnałów rozpoznawczych osób funkcyjnych w ćwiczeniu.

Przy korzystaniu z technicznych środków łączności należy posługiwać się **wyłącznie** kryptonimami i sygnałami rozpoznawczymi osób funkcyjnych.

Zastępcy, starsi oficerowie, na stanowiskach nie ujętych w niniejszej tabeli, korzystają z sygnałów rozpoznawczych swoich dowódców /szefów, kierowników/ dodając słowo **"ZASTĘPCA"** lub **"STARSZY OFICER"**.

Rozjemcy /z wyjątkiem starszego, z-cy ds. dowodzenia, ds. łączności/ korzystają z sygnałów rozpoznawczych tych osób funkcyjnych, przy których są rozjemcami dodając słowo **"ROZJEMCA"**.

W celu usprawnienia połączeń telefonicznych i uzyskiwania danych od związków taktycznych, oddziałów, pododdziałów nie ćwiczących należy w ruchu komutowanym posługiwać się ogólnym kryptonimem grupy podgrywającej, a po zgłoszeniu się dyżurnego grupy podawać kryptonim żadanego ZT, oddziału, pododdziału.

Pododdziały nie wyszczególnione w tabeli kryptonimów posługują się kryptonimem sztabu przełożonego dodając tylko swój numer porządkowy.

W czasie prowadzenia rozmów przez techniczne środki łączności **zabrania się** przekazywania wiadomości o klauzuli: **tajne i poufne** bez wcześniejszego ich utajnienia za pomocą dokumentów i urządzeń kodowych lub technicznych środków utajniających o odpowiedniej mocy kryptograficznej.

Tabela obowiązuje przez cały okres ćwiczenia.

6.2. Tabela sygnałów rozpoznawczych osób funkcyjnych.

Lp.	Nazwa stanowiska	Sygnal rozpoznawczy	Uwagi
-1-	-2-	-3-	-4-
I. KOMENDA AKADEMII			
1.	Komendant AON	122	813221
2.	Z-ca k-ta ds. ogólnych	809	813429
3.	Z-ca k-ta ds. dydaktycznych	807	813464
4.	Z-ca k-ta - szef logistyki	656	813135
5.	Szef oddz.technicznego AON	505	813470
II. INNE			
6.	Oficer dyżurny AON	114	813380
7.	Straż pożarna AON		814777
8.	Lekarz dyżurny		814444
9.	Oficer Dyżurny bloku 101		814340
10.	Oficer Dyżurny bloku 22		813167
11.	Służba dyżurna bloku 25		814343
III. KIEROWNICTWO ĆWICZENIA			
13.	Kierownik ćwiczenia	300	
14.	Zastępca kier. ćwiczenia	301	

Lp.	Nazwa stanowiska	Sygnal rozpoznawczy	Uwagi
-1-	-2-	-3-	-4-
15.	Szef sztabu z-ca kier. ćwiczenia	305	
16.	Z-ca kierownika ćwiczenia ds. taktycznych	302	
17.	Z-ca kierownika ćwiczenia ds. WLOP	340	
18.	Pomocnik kier. ćwiczenia ds. organizacyjnych	350	
IV. GRUPA OPERACYJNA - 41000000			
19.	Kierownik grupy	400	
20.	Z-ca kierownika grupy	401	
21.	Pomocnik ds. dowodzenia	405	
22.	Pomocnik ds. operacyjnych	403	
23.	Pomocnik ds. taktycznych	402	
Pozostali pomocnicy kier.grupy operacyjnej przyjmują sygnal czterysta i końcówkę sygnalu rozpoznawczego ćwiczącego szefa tej samej specjalności, np. pom.kier.GO ćwic. ds. łączności przyjmuje sygnal rozpozn. - 411			
24.	Kierownik grupy omówienia	470	
25.	Kierownik grupy zabezpieczenia	480	
V. ĆWICZĄCY			
<i>Uwaga: (odpowiedniki dla brygad) <odpowiedniki dla 1pkp> {odpowiedniki dla 2 pśb}</i>			
26.	Dowódca (Dowódca) <Dowódca> {Dowódca}	100	
27.	Szef szkolenia z-ca dowódcy (Szef szkolenia z-ca dowódcy)	102	
28.	Szef sztabu z-ca dowódcy (Szef sztabu z-ca dowódcy) <Szef sztabu z-ca dowódcy> {Szef sztabu z-ca dowódcy}	105	

Lp.	Nazwa stanowiska	Sygnal rozpoznawczy	Uwagi
-1-	-2-	-3-	-4-
29.	Szef wydziału operacyjnego (Kierownik sekcji operacyjnej) <St.oficer operacyjny> {St.oficer operacyjny}	106	
30.	Sekcja planowania	107	
31.	Sekcja mobilizacyjna	109	
32.	Sekcja informacyjna	114	
33.	Szef wydziału kierunków (Kierownik sekcji kierunków)	110	
34.	Szef wydziału łączności (Kierownik sekcji łączności) <Oficer łączności>	111	
35.	Szef wydziału organizacyjno- ewidencyjnego	113	
36.	Szef wydziału rozpozn. i WRE (Kierownik sekcji rozp. i WRE) <Oficer rozpoznania> {St.oficer rozpoznania}	108	
37.	Szef artylerii (Szef artylerii)	120	
38.	Szef OPL (Szef OPL) <Oficer OPL>	132	
39.	Szef saperów (Szef saperów)	123	
40.	Szef OPChem (Szef OPChem)	124	
41.	Szef logistyki - z-ca dowódcy (Szef logistyki - z-ca d-cy) <Oficer logistyki> {Szef logistyki}	103	
42.	Szef wydziału planowania	130	
43.	Szef wydziału zaopatrzenia (sekcja zaopatrywania)	131	
44.	Szef wydziału eksploatacji (sekcja eksploatacji)	132	
45.	Grupa Dowodzenia Lotnictwem (Punkt dowodzenia lotnictwem)	126	

Lp.	Nazwa stanowiska	Sygnal rozpoznawczy	Uwagi
-1-	-2-	-3-	-4-
46.	{Nawigator-szef strzel.pow.}	141	
47.	{St.oficer ds.współdziałania}	142	
48.	{Szef sztabu bzaop}	143	
	Rozjemcy		
49.	Starszy rozjemca	200	
50.	Z-ca ds.dowodzenia	205	
51.	ds. łączności	211	

Uwagi:

1. Sygnały rozpoznawcze osób funkcyjnych obowiązują w czasie wymiany wiadomości przez techniczne środki łączności.
2. Zabrania się dokonywania zmian sygnałów rozpoznawczych osób funkcyjnych. Wyznaczenie dodatkowych sygnałów może być dokonane tylko przez pomocnika kierownika ćwiczenia ds. łączności /sygn.rozpozn. - 411/.

6.3. Tabela kryptonimów rozpoznawczych węzłów łączności.

Lp.	Nazwa węzła łączności	Kryptonim	Kryptonim	Uwagi
-1-	-2-	-3-	-4-	-5-
I. Garnizonowy Węzeł Łączności				
1.	WL AON	TANGENS		
II. Węzły łączności ćwiczących				
2.	Kierownictwo ćwiczenia	AKRYL		

Lp.	Nazwa węzła łączności	Kryptonim	Kryptonim	Uwagi
-1-	-2-	-3-	-4-	-5-
3.	SD 8 DZ "A" 11	RAMZES		
4.	SD 16 BPanc "A" 112 B2	SERDAK		
5.	SD 28 BZ "A" 113 B2	KIRYS		
6.	SD 8 DZ "B" 10 DPanc	WITKA		
7.	SD 16 BPanc "B" 102 B Pa.	DOBRAWA		
8.	SD 28 BZ "B" 102 B2	ZAKOS		
9.	SD 1 pkp	MIKSER		
10.	SD 8 prplot	POKRĘTŁO		
11.	SD 2 psb	SABOT		
12.	Szefostwo Wojsk Lotniczych 2 KZ	ZELMER		
13.	Ośrodek Dowodzenia Lotnictwem	LAJKONIK		
14.	Korpus Obrony Powietrz.	SANOK		
15.	Połączone Stan. Dow.	TCZEW		
Grupy podgrywające				
16.	2 KZ, 12 DZ, 25 DKP, Artyleria 2 KZ OPL 2 KZ Winż 2 KZ Logistyka 2 KZ Jednostki OT i SG	REPLIKA	Grupa nr 1	
17.	dla 8 DZ "A": 1102 2 BA, 8 pa, 8 pappanc, 8 br, 8 bsap, 8 bzaop, 8 bmed, 8 brem, 8 esri	SUFLER	Grupa nr 3 "A"	
18.	dla 8 DZ "B": 10 B Pa. 2 BA, 8 pa, 8 pappanc, 8 br, 8 bsap, 8 bzaop, 8 bmed, 8 brem, 8 esri	RUBIN	Grupa nr 6 "B"	
19.	dla 16 BPANC "A": 112 B2 bcz, bz, bzmot, das, dappanc, daplot, kr ksap, kzaop, krem, kmed,	POKR ZETA	Grupa nr 5 "A"	

Lp.	Nazwa węzła łączności	Kryptonim	Kryptonim	Uwagi
-1-	-2-	-3-	-4-	-5-
20.	dla 28 BZ "A": bz, bcz, bzmot, das, dappanc, daplot, kr, ksap, kzaop, krem, kmed,	NITRATYN	Grupa nr 4 "A"	
21.	dla 16 BPanc "B" bcz, bz, bzmot, das, dappanc, daplot, kr, ksap, kzaop, krem, kmed,	OLTENIAN	Grupa nr 8 "B"	
22.	dla 28 BZ "B" bz, bcz, bzmot, das, dappanc, daplot, kr, ksap, kzaop, krem, kmed,	MANOPLAN	Grupa nr 7 "B"	
23.	dla 1 pkp: 11, 12, 13, 14, 15 szkp	ELEWON	Grupa nr 2	
24.	dla 8 prplot	KADISZ		
25.	dla 2 pśb, ODL Szef. Wojsk Lot. 2 KZ	KERMES		
III. Związki operacyjne i taktyczne oraz oddziały i pododdziały				
26.	Dowództwo 2 KZ oraz ZT, oddziały korpusne w tym: Jednostki OT Dowództwo 25 DKP Lotnictwo Logistyka Artyleria OPL	REPLIKA		
27.	12 DZ	JAGODA		
28.	2 BA	RÓŻA		
8 DZ "A"				
29.	SD 8 DZ	RAMZES		
30.	ZSD 8 DZ	KREON		
31.	8 bdow	IMAK		
32.	8 pa	ODCIEŃ		

Lp.	Nazwa węzła łączności	Kryptonim	Kryptonim	Uwagi
-1-	-2-	-3-	-4-	-5-
33.	8 pappanc	SABAL		
34.	8 prplot	POKRĘTŁO		
35.	8 bsap	TONIK		
36.	8 br	MAJĄTEK		
37.	8 bzaop	OGROM		
38.	8 brem	PRZERWA		
39.	8 bmed	WESTA		
40.	8 eśrł	KRAKSA		
41.	GDL	HUZAR		
42.	Grupa podgrywająca dla 8 DZ "A"	SUFLER		
43.	Jednostki OT	BEREDA		
	102			
44.	16 BPanc "A" dowództwo	SERDAK		
45.	16 bdow	PEDNIA		
46.	160 bcz	ZUPAN		
47.	161 bcz	SYLAMIT		
48.	162 bcz	PROFESJA		
49.	163 bz	NUMA		
50.	164 bzmot	BAZNA		
51.	16 das	TELEKS		
52.	16 dappanc	OBWERSJA		
53.	16 daplot	MŁOCARNIA		
54.	16 kr	UGARYT		
55.	16 ksap	KANDYZ		

Lp.	Nazwa węzła łączności	Kryptonim	Kryptonim	Uwagi
-1-	-2-	-3-	-4-	-5-
56.	16 kzaop	LAGASZ		
57.	16 krem	WAKRA		
58.	16 kmed	DOMOFON		
59.	PDL	KWIATON		
60.	Grupa podgrywająca dla 16 BPanc "A"	ZETA		
61.	28 BZ "A" dowództwo	KIRYS		
62.	28 bdow	OMEIN		
63.	280 bcz	SYLIKAT		
64.	281 bz	ZAKOM		
65.	282 bz	SUPPORT		
66.	283 bzmot	FAKTYSA		
67.	284 bzmot	TEKMAN		
68.	28 das	PRZYCHÓD		
69.	28 dappanc	PROBIERZ		
70.	28 daplot	KUPNO		
71.	28 kr	POWIJAK		
72.	28 ksap	UMIEN		
73.	28 kzaop	PÓLMETAL		
74.	28 krem	TARCIE		
75.	28 kmed	MESSYNA		
76.	PDL	NADZIEJA		
77.	Grupa podgrywająca dla 28 BZ "A"	NITRATYN		

Lp.	Nazwa węzła łączności	Kryptonim	Kryptonim	Uwagi
-1-	-2-	-3-	-4-	-5-
8 DZ "B"				
78.	SD 8 DZ	WITKA		
79.	ZSD 8 DZ	ROZDAN		
80.	8 bdow	SALMAN		
81.	8 pa	KAZWIN		
82.	8 pappanc	CHIRON		
83.	8 prplot	DYMKA		
84.	8 bsap	SAGON		
85.	8 br	PALCAT		
86.	8 bzaop	MOSZAR		
87.	8 brem	PULOWER		
88.	8 bmed	ZAPĘD		
89.	8 eśrł	ZASIEW		
90.	GDL	KARTACZ		
91.	Grupa podgrywająca dla 8 DZ "B"	RUBIN		
92.	Jednostki OT	SANKCJA		
93.	16 BPanc "B" dowództwo	DOBRAWA		
94.	16 bdow	RETYK		
95.	160 bcz	ANFAZA		
96.	161 bcz	KRAMER		
97.	162 bcz	APIT		
98.	163 bz	OBCIOS		
99.	164 bzmot	NAGAR		
100	16 das	OBRYS		

Lp.	Nazwa węzła łączności	Kryptonim	Uwagi	Uwagi
-1-	-2-	-3-	-4-	-5-
101	16 dappanc	FLAMING		
102	16 daplot	NUCJUSZ		
103	16 kr	BIRUTA		
104	16 ksap	LAMBDA		
105	16 kzaop	NEKAR		
106	16 krem	WAZON		
107	16 kmed	PADUNA		
108	PDL	REFEKTARZ		
109	Grupa podgrywająca dla 16 BPanc "B"	OLTENIAN		
110	28 BZ "B" dowództwo	ZAKOS		
111	28 bdow	PASNIK		
112	280 bcz	POWÓD		
113	281 bz	DEDUKCJA		
114	282 bz	PĘTLICA		
115	283 bzmot	REKURS		
116	284 bzmot	WOTUM		
117	28 das	KOMIANKA		
118	28 dappanc	CYKUTA		
119	28 daplot	PRZETOK		
120	28 kr	BUJAK		
121	28 ksap	DRASKA		
122	28 kzaop	ZACZYN		
123	28 krem	TRÓJBÓJ		
124	28 kmed	MELANZ		

Lp.	Nazwa węzła łączności	Kryptonim	Kryptonim	Uwagi
-1-	-2-	-3-	-4-	-5-
125	PDL	STUŁA		
126	Grupa podgrywająca dla 28 BZ "B"	MANOPLAN		
127	1 pkp - dowództwo	MIKSER		
128	11 szkp	SZAKŁA		
129	12 szkp	PARTES		
130	13 szkp	HEGEMON		
131	14 szkp	WELON		
132	15 szkp	LIWIA		
133	Grupa podgrywająca dla 1 pkp	ELEWON		
134	8 prplot - dowództwo	POKRĘTŁO		
135	8 bdow	POSEJDON		
136	81 bs	KOSTIUM		
137	82 bs	OPORNICA		
138	83 bs	MASTABA		
139	84 bs	AMBIT		
140	85 daplot	RODOWÓD		
141	8 btech	ARYTMIA		
142	8 krem	TRYGRAF		
143	8 kzaop	MEGARUN		
144	8 plmed	IMER		
145	Grupa podgrywająca dla 8 prplot	KADISZ		

Lp.	Nazwa węzła łączności	Kryptonim	Kryptonim	Uwagi
-1-	-2-	-3-	-4-	-5-
146	2 pśb	SABOT		
147	Grupa podgrywająca dla 2 pśb	KERMES		
148	Szefostwo Wojsk Lotniczych 2 KZ	ZELMER		
149	Grupa podgrywająca dla SzWL 2 KZ	KERMES		
150	Ośrodek Dowodzenia Lotnictwem	LAJKONIK		
151	Grupa podgrywająca dla ODL	KERMES		
152	32 BZ - dowództwo	CELEBRA		
153	32 bdow	JONATAN		
154	320 bcz	AIMAR		
155	321 bz	WIFON		
156	322 bz	NERUTA		
157	323 bzmot	DIAFON		
158	324 bzmot	KREOL		
159	32 das	TEBRA		
160	32 dappanc	MIGACZ		
161	32 daplot	KANZAS		
162	32 kr	SZLAGON		
163	32 ksap	OPAK		
164	32 kzaop	EWOLUTA		
165	32 krem	WIKLER		
166	32 kmed	NURIA		

Lp.	Nazwa węzła łączności	Kryptonim	Kryptonim	Uwagi
-1-	-2-	-3-	-4-	-5-
167	1 KZ	LEGATOR		
168	1 DZ	TALCYT		
169	2 DZ	GNOMA		
170	3 DZ	WAGNER		
171	5 BPanc	ANABAN		
172		MITOMAN		
173	3 KZ	SPAW		
174	7 DZ	STAWIACZ		
176	9 DZ	PRALNIK		
177	11 DKPanc	PANIER		
178		RADOMKA		
179	12 DZ	SPARING		
180	25 DKP	LIMARS		
181		SZERPAK		
182		ODSYPKA		
183		POWÓDKA		
184		IPSOFON		
185		PRATERA		
186		PLATON		
187		PRZETNIA		
188		TROLIT		
189		WIETLICA		
190		MORGASZ		
191		GWADIANA		
192		WŁÓKNO		
193		WARUNEK		

Lp.	Nazwa węzła łączności	Kryptonim	Kryptonim	Uwagi
-1-	-2-	-3-	-4-	-5-
194		KARIAS		
195		MUŁOWIEC		
196		ANIMATOR		
197		SEKURA		
198		KOALT		
199		PIEGAT		
200		KARO		
201		MEWA		
202		PIORUN		
203				

Uwaga: dla uzyskania /przekazania/ informacji o podległych pododdziałach związków taktycznych, oddziałów ujętych w powyższej instrukcji należy do kryptonimu związku taktycznego /oddziału/ dodać numer żądanego pododdziału

przykład:

Zapytanie: "Gdzie znajduje się pierwsza WIFONA ?"

- oznacza zapytanie o 3211 kz

Odpowiedź: " Pierwsza WIFONA przechodzi do obrony rejonu...."

154	320 bcz	AIMAR		
155	321 bz	WIFON		
156	322 bz	NERUTA		

III. Wykaz końcowych urządzeń łączności.

Uwaga: przyjęto następujące oznaczenia dla bloku 25 /SOD/

- P - parter
 I - pierwsza kondygnacja
 II - druga kondygnacja

Wyszczególnienie	Numer		Urządzenie końcowe		Uwagi
	blok	sala	TLfMB	TLfCA stacjonar.	
-1-	-2-	-3-	-4-	-5-	-6-
KIEROWNICTWO ĆWICZENIA					
Kierownik ćwiczenia	25	p/7		813-391	Fax 813-571
Szef sztabu - z-ca kier.ćwicz.	25	p/4		813-227	
Z-cy kierownika ćwicz.:	25	p/3		814-205	
Z-ca kier.ćwicz. ds.WLOP	25	p/6		814-152 814-350	
GRUPA OPERACYJNA					
Kierownik GO ćwicz	25	I/12		814-144	FAX
Pomocnicy kierown. GO ćwiczenia:	25	I/13		813-190	
Grupa omówienia	101	406		814-387	
Kierownik gr.zab.	25	p/5		813-331	
Grupa zabezpiecz.	25	I/14		814-002	
Grupa badawcza	101	156		814-291	

-1-	-2-	-3-	-4-	-5-	-6-		
ZESPOŁY ĆWICZĄCE							
Grupa podgrywająca nr 1	25	I/15	}	814-389	poczta elektr		
8 DZ "A"							
Grupa podgrywająca nr 3 "A"	25	I/28		}	814-027	poczta elektr	
Kancelaria nr 1	25	I/2				814-161	
Centrum dowodzenia DSO	25	I/5				813-201	FAX
Zespół planowania	25	I/4				814-301	poczta elektr
Zespół kierunków GDL	25	I/3				814-275	
PK Rozp. i WRE	25	I/6				814-054	
PK W.Inż. PK W.OPchem	25	I/7				814-029	
PK OPL PK artylerią	25	I/9				814-151	
PK łącznością	25	I/8				814-032	
Centrum kierowania zab. logistycznym	25	I/10			814-749	poczta elektr	
Oddziały 8 DZ: 28 BZ "A"							
				<i>Centr. dow. 8 DZ "A"</i>			
Grupa podgrywająca nr 4 "A"	25	I/27	}	814-226			
					<i>Centr. dow. 16BPanc "A"</i>		
Centrum dowodzenia OSD	25	II/47			814-137		
Sekcja planowania	25	II/46			814-352		

-1-	-2-	-3-	-4-	-5-	-6-
Sekcja kierunków PDL	25	II/45		814-422	poczta elektr
Sekcja rozp. i WRE	25	II/48		814-750	
PK artylerią PK łącznością	25	II/50		814-381	
Szef Saperów Szef OPChem Szef OPL	25	II/44		814-324	
Centrum kierowania zab. logistycznym	25	II/42		814-287	
Oddziały 8 DZ: 16 BPanc "A"					
				(Centr. dow. 8 DZ "A"	
Grupa podgrywająca nr 5 "A"	25	I/26)	814-298	
)	(Centr. dow. 28 BZ "A"	
Centrum dowodzenia OSD	25	II/33)	814-046	
Sekcja planowania	25	II/35)	814-143	
Sekcja kierunków PDL	25	II/36		814-005	poczta elektr
Sekcja rozp. i WRE	25	II/34		814-331	
PK artylerią PK łącznością	25	II/37		814-165	
Szef Saperów Szef OPChem Szef OPL	25	II/38		814-084	
Centrum kierowania zab. logistycznym	25	II/39		814-319	
8 prplot	25	II/43		814-376	
Grupa podgrywająca	25	p/10		814-489	
1 pkp	25	I/18		814-550	FAX
Grupa podgrywająca nr 2	25	I/15		814-389	

~~1708/76~~

