

AKADEMIA OBRONY NARODOWEJ

WYDZIAŁ WOJSK LĄDOWYCH
KATEDRA DOWODZENIA I ŁĄCZNOŚCI

Jawne



JAWNE

Egz. Nr 1

Dla nauczycieli akademickich

DOKUMENTACJA JEDNOSTRONNEGO, WIELOSZCZEBLOWEGO ĆWICZENIA DOWÓDCZO-SZTABOWEGO ze studentami AON w roku akademickim 1994/95

T: 312 – DZIAŁANIA OPERACYJNE

T: 185 – DZIAŁANIA TAKTYCZNE



56534

WARSZAWA

1995

1995

WARSZAWA

T: 312 - DZIAŁANIA OPERACYJNE
T: 185 - DZIAŁANIA TAKTYCZNE

*Archiwizacja: Komowo na
"JAWNE" 8.04.2003v.
m/v SOKÓŁ*

JEDNOSTRONNEGO WIELOSZCZEBLOWEGO
ĆWICZENIA DOWÓDCZO-SZTABOWEGO
ZE STUDENTAMI AON W ROKU AKADEMICKIM 1994/95

DOKUMENTACJA



Dla nauczycieli akademickich

Egz.nr ... I

POUFNE



WYDZIAŁ WOJSK LĄDOWYCH
KATEDRA DOWODZENIA I ŁĄCZNOŚCI
JAWNE

AKADEMIA OBRONY NARODOWEJ

WAW

SKŁAD ZESPOŁU AUTORSKIEGO

1. płk	Sylwester	PIOTROWSKI	- KDił - kierownik zespołu
2. płk	Jerzy	ZIELIŃSKI	- KSzo
3. płk	Zbigniew	ŚCIBIÓREK	- KTO
4. płk	Waldemar	SIWIEC	- KDił
5. płk	Józef	MICHNIAK	- KDił
6. ppłk	Jerzy	GOLEMIEC	- KDił
7. ppłk	Tadeusz	KÓSKA	- KSzo
8. płk	Jan	BRZozowski	- KTO
9. kpt.	Ryszard	CHROBAK	- KTO
10. płk	Wiesław	ZAJDZIŃSKI	- KRWiAO
11. ppłk	Bogdan	BEZOŃ	- KRWiAO
12. ppłk	Ryszard	SZMYD	- KRWiAO
13. kpt.	Janusz	CZERWIŃSKI	- KDił
14. ppłk	Jerzy	SZEWCZYK	- KDił
15. płk	Józef	ŁABĘDZKI	- KWOPChem
16. ppłk	Zdzisław	BURAWSKI	- KWInż
17. ppłk	Krzysztof	CZAJKA	- KWRiA
18. płk	Henryk	JASINIEWSKI	- KWLog WL
19. ppłk	Zdzisław	KURASIŃSKI	- KWLog WL
20. płk	Mieczysław	PAWLISIAK	- KWLog WL
21. płk	Lech	WDOWSKI	- KOiMob.W
22. płk	Ryszard	JAKUBCZAK	- KOReg i Cyw
23. mjr	Krzysztof	GAŚIOREK	- KOReg i Cyw
24. ppłk	Krzysztof	KOLIŃSKI	- KW OP
25. płk	Ryszard	KURIATA	- KW OP
26. ppłk	Stefan	SUCHORA	- KW L
27. kpt.	Roman	SZUSTEK	- KW L
28. płk	Mirosław	DYRDA	- ZPD
29. płk	Maciej	RATAJCZAK	- CI
30. mjr	Tadeusz	CIUNOWICZ	- Log AON

SPIS TREŚCI

1. Legenda do części graficznej
2. Założenie nr 1 dla dowództwa 8 DZ ("A" i "B")
3. Założenie nr 1 dla dowództwa 28 BZ ("A" i "B")
4. Założenie nr 1 dla dowództwa 16 BPanc ("A" i "B")
5. Założenie nr 1 dla 32 BZ
6. Zestaw dokumentów bojowych nr 01 z 2 KZ dla 8 DZ
7. Zestaw dokumentów bojowych nr 02 z 2 KZ dla 8 DZ

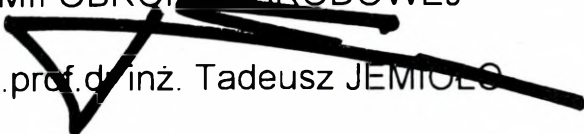
Mapy (oddzielne wydawnictwo)

1. Zamiar jednostronnego, wieloszczeblowego ćwiczenia szkieletowego ze studentami AON w roku akademickim 1994/95 - mapa 1:200 000.
2. Położenie wojsk własnych i wiadomości o przeciwniku o 9.00 19.06 (dla 8 DZ) - mapa 1:100 000.
3. Położenie wojsk własnych i wiadomości o przeciwniku o 9.00 19.06 (dla 28 BZ) - mapa 1:100 000.
4. Położenie wojsk własnych i wiadomości o przeciwniku o 9.00 19.06 (dla 1 pkp) - mapa 1:100 000.
5. Położenie wojsk własnych i wiadomości o przeciwniku o 16.00 19.06 (dla 8 DZ) - mapa 1:100 000.
6. Położenie wojsk własnych i wiadomości o przeciwniku o 16.00 19.06 (dla 1 pkp) - mapa 1:50 000.
7. Położenie wojsk własnych i wiadomości o przeciwniku o 16.00 19.06 (dla 1 pkp) - mapa 1:100 000.

AKADEMIA OBRONY NARODOWEJ

WYDZIAŁ WOJSK LĄDOWYCH
KATEDRA DOWODZENIA I ŁĄCZNOŚCI

ZATWIERDZAM
KOMENDANT
AKADEMII OBRONY NARODOWEJ


gen.dyw.prof.d.inż. Tadeusz JEMIOŁO

LEGENDA DO CZĘŚCI GRAFICZNEJ ZAMIARU

jednostronnego, wieloszczeblowego ćwiczenia
dowódczo-sztabowego ze studentami AON
w roku akademickim 1994/95

Mapa 1:200 000

- N-34- XX, XXI, XXII, XXIII XXVI, XXVII,
XXVIII, XXIX, XXXII, XXXIII, XXXIV,
XXXV
- M-34- II, III, IV, V, VIII, IX, X, XI,
XIV, XV, XVI, XVII

I. TEMAT:

312 - DZIAŁANIA OPERACYJNE 185 - DZIAŁANIA TAKTYCZNE

II. CELE ĆWICZENIA:

1. Uczyć studentów praktycznego współdziałania i współpracy w ramach dowództw szczebla dywizji i brygad, a także kierowania działaniami bojowymi w realnym czasie operacyjnym.
2. Doskonalić umiejętności studentów pracy w zespołach funkcjonalnych dowództwa dywizji i brygad w zakresie planowania i organizowania działań.
3. Rozwijać indywidualną wiedzę taktyczną studentów oraz doskonalić ich umiejętności pracy na wyznaczonych stanowiskach.
4. Zapoznać studentów z warunkami wojskowo-geograficznymi obszaru ćwiczenia.
5. Badać możliwości funkcjonowania i współdziałania dowództwa DZ z pkp.

III. GŁÓWNE ZAGADNIENIA SZKOLENIOWE:

1. Przygotowanie i kierowanie przemieszczeniem związku taktycznego.
2. Przygotowanie natarcia w ramach operacji zaczepnej korpusu.

2.1. Przygotowanie natarcia:

- z bezpośredniej styczności z przeciwnikiem
- po podejściu z głębi;
- w pierwszym rzucie dywizji;
- w drugim rzucie dywizji.

3. Kierowanie natarciem.

3.1. Kierowanie natarciem w trakcie:

- przełamania obrony przeciwnika;
- przejścia do pościgu;
- wejścia do walki jako drugi rzut dywizji;
- odtworzenia zdolności bojowej;
- realizacji zadań we współdziałaniu ze szkp.

4. Przygotowanie obrony w styczności z przeciwnikiem.

4.1. Przygotowanie obrony:

- w pierwszym rzucie dywizji;
- w drugim rzucie dywizji;
- kontynuacja działań zaczepnych w celu poprawy położenia;
- likwidacja desantów.

5. Kierowanie walką w obronie.

5.1. Kierowanie walką w obronie w trakcie:

- wykonywania kontrataków;
- prowadzenia działań opóźniających;
- wyjścia z walki;
- przygotowania walki w okrążeniu i wyjścia z okrążenia;
- obrony na ostatecznej rubieży.

IV. CZAS TRWANIA ĆWICZENIA:

19 - 23.06.1995 r.

V. SKŁAD UCZESTNIKÓW ĆWICZENIA:

- studenci studiów dyplomowych AON z wydziałów WL oraz WLiOP;
- słuchacze PSOlog WWL;
- słuchacze WKDO oficerów sztabów pułków i dywizji;
- wydzielona kadra dydaktyczno-naukowa AON;
- siły i środki AON zabezpieczające przeprowadzenie ćwiczenia.

VI. SKŁAD BOJOWY STRON

A. "PÓŁNOCNI"

1. Wojska lądowe: 6, 8, 9 KZ; DZ-2.

Ukompletowanie:

8 KZ:

2 DZ.....	75%
5 DZ.....	70%
13 DZ.....	75%
11 BPanc.....	85%
7 bdsz.....	80%
- pozostałe jednostki korpusu.....	80%

1.1. 5 DZ

51 BZ.....	70%
52 BZ.....	70%
53 BPanc.....	70%
- pozostałe jednostki dywizji.....	75%

2. Siły powietrzne:

- | | |
|--------------------|--|
| 2.1. 3 DLM: | - 31 slm - 24 samolotów "Tornado";
- 32 slm - 24 samolotów "Tornado". |
| 2.2. 4 DLMB: | - 41 slmb - 36 samolotów "Tornado";
- 42 slmb - 32 samoloty "Tornado";
- 43 slrt - 28 samolotów "Tornado ECR". |
| 2.3. 7 DOP: | - 71 prplot "KUB";
- 72 prplot "KUB";
- 70 BRplot "KRUG". |
| 2.4. 6 pśb: | - 36 śm ppanc PAH-1;
- 5 śm Bo-105M. |
| 2.5. plśmtr: | - 48 OH-10. |
| 2.6. pśrśmtr: | - 32 CH-53G;
- 5 Bo-105M. |
| 2.7. eśmrozp-łącz: | - 12 Bo-105M. |

B. "POŁUDNIOWI"

1. Wojska lądowe: 1, 2, 3, 4 KZ; 25 DKP.

Ukompletowanie:

2 KZ /8, 12 DZ/:

8 DZ.....	95%
12 DZ.....	90%
- pozostałe jednostki korpusu.....	85%.

1.1. 8 DZ /ćwicząca/:

28 BZ.....	85%
32 BZ.....	90%
16 BPanc.....	95%
- pozostałe oddziały i pododdziały dywizji.....	95%.

1.2. 1 pkp /ćwiczący/:

11 szkp.....	80%
12 szkp.....	75%
13 szkp.....	82%
14 szkp.....	80%
15 szkp.....	83%

Pozostałe pododdziały pułku - 80%

1.3. 7 prplot /ćwiczący/ - dokumenty zawarte w oddzielnym wydawnictwie.

2. Lotnictwo: 4 KL w składzie: 1, 2 BLMB, 3 BLSzR, 1 pśt, 13 elt, 14 eśm WRE ukompletowany w 80 %, w tym:

- samolotów myśliwsko-bombowych i szturmowych - 152; - samolotów rozpoznawczych - 28;
- samolotów transportowych - 18;
- śmigłowców transportowych - 36;
- śmigłowców WRE - 8.

2.1. 2 pśb ukompletowany w 80%, w tym:

- 1 eśm Mi24 - 14;
- 2 eś Mi-2 /ppk, GAT/ - 16;
- 3 eś w/z: - PPD Mi-8 - 2.

3. eśm 8 DZ:

- klucz roz i WRE Mi-2R - 4;
- klucz łącznikowy Mi-2P - 3;
- klucz minowania Mi-2P - 3;
- klucz zadymiania Mi-2 /WDZ-80/ - 3;
Mi-2PPD-3 - 1.

4. Siły obrony powietrznej: 1 KOP, w tym:

- 1 BRT;
- 3 BR;
- dywizjony rakiet S-75M - 4; - dywizjony rakiet S-125 - 4.
- 10 pIM;
- 32 samoloty MIG-21 BiS;
- 6 samolotów MIG-21 U. - 41 pIM;
- 32 samoloty MIG-29; - 3 samoloty MIG-29 U.
- 6 pr;
- dywizjony rakiet S-75M - 2; - dywizjony rakiet S-125 - 3.

VII. DOTYCHCZASOWE DZIAŁANIE I POŁOŻENIE STRON

A. **"PÓŁNOCNI"** prowadząc operację zaczepną, w ciągu 6 dni wdarli się w głąb terytorium "POŁUDNIOWYCH" na głębokość od 100 do 150 km. Największe powodzenie uzyskali na kierunku: BIAŁYSTOK, MIŃSK MAZOWIECKI, KOLUSZKI w wyniku czego opanowali PÓŁNOCNO-WSCHODNI OBSZAR STRATEGICZNY oraz okrzyli WARSZAWĘ. Dążą do stworzenia warunków do rozwinięcia operacji w celu opanowania ŚLĄSKICH OBSZARÓW OPERACYJNYCH.

W wyniku narastającego oporu i przeciwuderzeń "POŁUDNIOWYCH" tempo natarcia zostało znacznie obniżone, a na kierunkach: BRAŃSK, ŁUKÓW; PIASECZNO, RAWA MAZOWIECKA - załamane.

Lotnictwo prowadzi działania w celu utrzymania panowania w powietrzu. Jednocześnie wspiera wojska lądowe oraz desanty powietrzne. Część lotnictwa wykonuje uderzenie na wojska przeciwnika w rejonach mobilizacji i inne ważne obiekty położone w głębi jego terytorium.

W wyniku przeciwdziałania "POŁUDNIOWYCH" traci panowanie w powietrzu w rejonie CENTRALNEGO OBSZARU STRATEGICZNEGO.

O 16.00 19.06 związki operacyjne "PÓŁNOCNYCH" znajdują się w następującym położeniu:

8 KZ trzema związkami taktycznymi w pierwszym rzucie rozbił część sił 1 KZ "POŁUDNIOWYCH" i walczy na rubieży: ptn. MIĘDZYRZEC PODLASKI, 6 km ptd. RADZIKÓW, ptn. ŁUKÓW, ptn. WOLA WODZYŃSKA, ptn. LATOWICZ, ptd. PARYSÓW, ptd. PILAWA, HOLENDRY.

Jednym związkiem taktycznym prowadzi działania na przedpolach WARSZAWY na rubieży: WAWER, REMBERTÓW, WOŁOMIN, ptn. MARKI, NIEPORĘT, ptd. RADZYMIN, KARPIN.

11 BPanc w marszu. Czołem sił głównych osiągnęła przeprawy w rejonie GÓRY KALWARII.

Jednocześnie odtwarza odwód w sile ok. brygady w rejonie zach. SOKOŁÓW PODLASKI.

6 KZ głównymi siłami sforsował WISŁĘ na ptd. od WARSZAWY i walczy na rubieży: ptn. WARKA, wsch. GRÓJEC, ptd. SADKOWICE, WISÓWKA, ptn. RAWA MAZOWIECKA, wsch. GŁUCHÓW, wsch. SKIERNIEWICE, wsch. BOLIMÓW, wsch. SOCHACZEW.

Jednym związkiem taktycznym prowadzi działania na przedpolach WARSZAWY na rubieży: zach. OŻARÓW, zach. MILANÓWEK, wsch. GRODZISK MAZ., PODKOWA LEŚNA, ptd. RASZYN, ptd. WILANÓW.

Tempo natarcia słabnie.

9 KZ rozbił część sił 4 KZ "POŁUDNIOWYCH" i w 5 dniu operacji opanował rubież: ptd. ŁOMŻA, ptd. OSTROŁĘKA, ptd. PRZASNYSZ, wsch. CIECHANÓW, 3 km ptn. PUŁTUSK, 3 km zach. WYSZKÓW.

Tempo natarcia słabnie, a na kierunku: OSTROŁĘKA, CIECHANÓW - załamane.

Odwód operacyjny - 6 DZ czołowymi oddziałami wchodzi do rejonu ześrodkowania 10 km ptn.-wsch. BIAŁYSTOK.

Gotowość do działania osiągnie około 24.00 19.06.

B. **"POŁUDNIOWI"** trzema związkami operacyjnymi prowadzą operację obronną oraz dokonują mobilizacji wojsk.

W rezultacie zdecydowanej przewagi zgrupowań uderzeniowych "PÓŁNOCNYCH", utracili zasadniczą część PÓŁNOCNO-WSCHODNIEGO OBSZARU STRATEGICZNEGO.

Największe zagrożenie powstało na kierunku: WARSZAWA, PIOTRKÓW TRYB., KATOWICE gdzie dalsze rozwijanie natarcia przez przeciwnika zagraża rozcięciem ugrupowania operacyjnego oraz opanowaniem ŚLĄSKICH OKRĘGÓW PRZEMYSŁOWYCH.

O 16.00 19.06 związki operacyjne "POŁUDNIOWYCH" znajdują się w następującym położeniu:

1 KZ prowadzi operację obronną w pasie: JANÓW PODLASKI, CHEŁM; /wył/. MALISZEW, DĘBLIN powstrzymując natarcie przeciwnika na rubieży: KONSTANTYNÓW, BIAŁA PODLASKA, MIĘDZYRZEC PODLASKI, ŁUKÓW, 5 km ptn. STOCZEK ŁUKOWSKI, 3 km ptn. GARWOLIN, ptd. HOLENDRY.

Jednym ZT, we współdziałaniu z jednostkami OT oraz SGr, ostaną granicę państwową na odcinku: JANÓW PODLASKI, ptn. CHEŁM.

1 DZ /bez 11 BZ/ broni WARSZAWY.

3 KZ wprowadzając do bitwy kolejne związki taktyczne zdołał zatrzymać, a na kierunku: PIASECZNO, KOLUSZKI załamać natarcie przeciwnika.

Jego wojska walczą na rubieży: WARKA, 5 km ptn. NOWE MIASTO, RAWA MAZ., SKIERNIEWICE, SOCHACZEW, na pld. od PUSZCZY KAMPINOWSKIEJ.

4 KZ utrzymał ptn.-zach. część MAZURSKIEGO OBSZARU OPERACYJNEGO.

Główne siły korpusu prowadzą obronę na rubieży: ORZYSZ, PISZ, ŁOMŻA, KOLNO, PRZASNYSZ, CIECHANÓW, 3 km ptn. PUŁTUSK, 10 km zach. WYSZKÓW, RADZYMIN.

2 KZ /8, 12 DZ; 1 pkp/ - odwód NW.

Związki taktyczne korpusu do 6.00 19.06 odtworzyły zdolność bojową w rejonach:

8 DZ /ćwicząca/: TERESZPOL, HARASIUKI, TARNOGRÓD, OLCHOWIEC.
SD - BIŁGORAJ.

12 DZ: NISKO, 5 km wsch. TARNOBRZEG, JAGODNIK, JEŻOWE.
SD - STANY.

1 pkp: PIECHOTY, KRZEMIENICE, SKARNÓW.
SD - CHORZELÓW.

VIII. OGÓLNY ZAMIAR STRON

A. "PÓŁNOCNI"

Celem działania "PÓŁNOCNYCH" jest zdobycie WARSZAWY oraz opanowanie ŚLĄSKICH OKRĘGÓW OPERACYJNYCH.
W związku z tym zamierzają:

Utrzymując opanowany obszar na pld. i pld.-zach. od WARSZAWY stworzyć warunki do wykonania uderzenia odwodami operacyjno-strategicznymi w kierunku: WARSZAWA, PIOTRKÓW TRYBUNALSKI, KATOWICE.

Rozciąć główne zgrupowanie wojsk przeciwnika na zach. od WISŁY, a następnie zablokować, a w późniejszym terminie - opanować ŚLĄSKIE OKRĘGI OPERACYJNE.

Dowódca 8 KZ zamierza:

Przejsć czasowo do obrony na rubieży: ptn. KONSTANTYNÓW, ptn. ŁUKÓW, 5 km ptd. SIEDLCE, LATOWICZ, PARYSÓW, GARWOLIN, MACIEJOWICE.

We współdziałaniu z 6 KZ odeprzeć natarcie zgrupowań uderzeniowych "POŁUDNIOWYCH" i tym samym stworzyć warunki do przegrupowania odwodów operacyjno-strategicznych w obszar bitwy.

Wydzielonymi siłami blokować WARSZAWĘ.

Ugrupowanie operacyjne w jednym rzucie z odwodem.

B. "POŁUDNIOWI"

Celem działania "POŁUDNIOWYCH" jest stworzenie warunków przejścia do przeciwnatarcia i odzyskania utraconego obszaru.

W związku z tym zamierzają:

Zerwać operację zaczepną "PÓŁNOCNYCH", izolować obszar bitwy na ptd. i ptd.-zach. od WARSZAWY.

Przeciwuderzeniem odwodu NW rozbić ugrupowanie wojsk przeciwnika w widłach WISŁY i BUGU.

Uderzeniami wydzielonych sił 1 i 4 KZ odblokować WARSZAWĘ. Po przegrupowaniu kolejnych odwodów NW stworzyć warunki przejścia do przeciwnatarcia.

Dowódca 2 KZ zamierza:

Po osiągnięciu gotowości bojowej przez ZT, przegrupować je do 24.00 19.06 do rejonu wyjściowego.

Pas przegrupowania: ZWIERZYNIEC, LUBARTÓW, KOCK; JANÓW, PUŁAWY, wzdłuż WISŁY do DĘBLINA.

Rano 20.06, wspólnie z 2 DZ 1 KZ, uderzeniem dwóch ZT z rubieży: WLICHTA, JAGODNE w kierunku: GARWOLIN, wsch. MIŃSK MAZ., WROTNÓW rozciąć ugrupowanie 8 KZ i do rana 21.06 opanować rubież SŁUCHOCIN, ZIOMAKI, zach. WĘGRÓW, WROTNÓW, ptd. ŁOCHÓW, RÓWNE.

Ugrupowanie operacyjne w jednym rzucie z odwodem.

IX. STOSUNKI SIŁ I ŚRODKÓW NA KIERUNKU 8 DZ

a. Na odcinku przełamania

"PÓŁNOCNI"	GRUPY SIŁ WALKI	"POŁUDNIOWI"	STOSUNEK ILOŚCIOWY
ILOŚĆ		ILOŚĆ	
580	Ludzie	2520	1 : 4
-	Rakiety T	-	-
35	Artyleria	130	1 : 3
21	Czołgi	55	1 : 2
21	BWP	112	1 : 5
13	Środki ppanc	56	1 : 4
8	Śmigłowce bojowe	-	-

b. W zadaniu bliższym

"PÓŁNOCNI"	GRUPY SIŁ WALKI	"POŁUDNIOWI"	STOSUNEK ILOŚCIOWY
ILOŚĆ		ILOŚĆ	
840	Ludzie	3200	1 : 3
-	Rakiety T	-	-
52	Artyleria	130	1 : 2
21	Czołgi	55	1 : 2
42	BWP	112	1 : 2
26	Środki ppanc	56	1 : 2
8	Śmigłowce bojowe	-	-

c. W zadaniu dnia

"PÓŁNOCNI"	GRUPY SIŁ WALKI	"POŁUDNIOWI"	STOSUNEK ILOŚCIOWY
ILOŚĆ		ILOŚĆ	
840	Ludzie	4200	1 : 5
-	Rakiety T	-	-
52	Artyleria	130	1 : 2
63	Czołgi	141	1 : 2
42	BWP	128	1 : 3
26	Środki ppanc	108	1 : 4
8	Śmigłowce bojowe	-	-

X. ORGANIZACJA PODGRYWANIA

Podgrywanie sytuacji realizowane będzie przez wydzielone zespoły w sposób następujący:

Zespół nr 1 - dla ćwiczącego dowództwa 8 DZ /"A" i "B"/ - za niećwiczące ZT i oddziały 2 KZ; dowództwo 25 DKP oraz siły i środki OT.

Zespół nr 2 "A"; 2 "B" - dla ćwiczącego dowództwa 8 DZ "A"; 8 DZ "B" - za niećwiczące oddziały i pododdziały ZT.

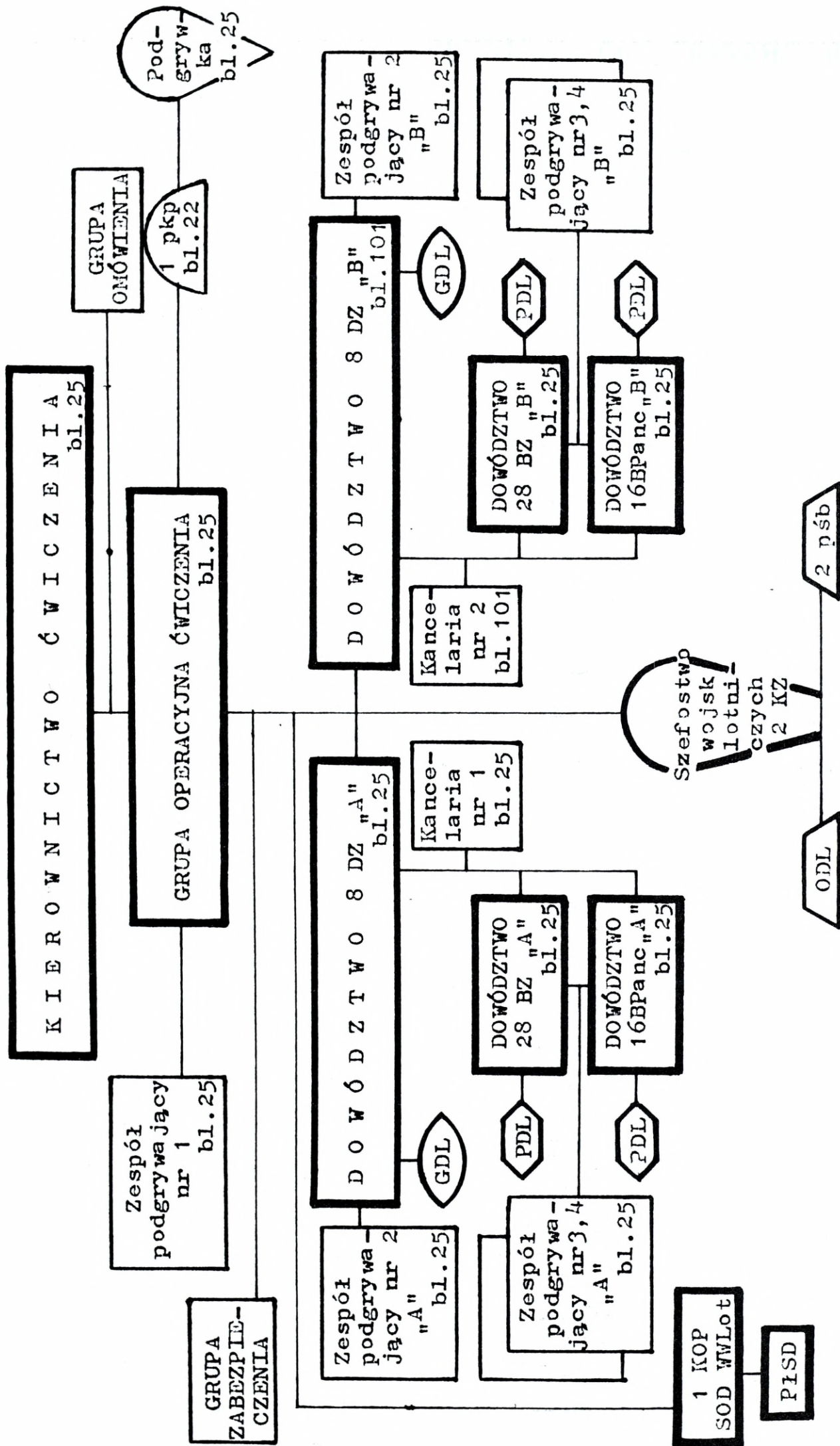
Zespół nr 3 i 4 "A"; 3 i 4 "B" - dla ćwiczących dowództw brygad - za niećwiczące ich pododdziały.

Zespół nr 5 - dla ćwiczącego dowództwa 1 pkp - za niećwiczące pododdziały.

Podgrywanie sytuacji realizowane będzie według planu podawania wiadomości.

XI. WSKAZÓWKI ORGANIZACYJNO-METODYCZNE

1. W fazie opracowania zamiaru ćwiczenia szkieletowego przeprowadzić rekonesans wstępny planowanego rejonu ćwiczenia oraz uzgodnić podstawowe terminy z przedstawicielami logistyki AON w zakresie ogólnych przedsięwzięć zabezpieczenia ćwiczenia.
2. W okresie 3-4 tygodni poprzedzających termin ćwiczenia przeprowadzić rekonesans zasadniczy.
3. W tygodniu poprzedzającym przeprowadzenie ćwiczenia zorganizować szkolenie kierownictwa ćwiczenia i ćwiczących w zakresie praktycznego przygotowania się zespołów do wykonywania obowiązków w czasie ćwiczenia, omówienia spraw organizacyjnych i warunków bezpieczeństwa na czas ćwiczenia.
4. W strukturze ćwiczenia uwzględnić szczeble dowodzenia warunkujące zrealizowanie tematyki szkoleniowej I i II roku studiów AON, słuchaczy kursu PSOLog oraz wyższego kursu doskonalenia oficerów sztabów pułków i dywizji.
5. W czasie ćwiczenia prowadzić odprawy kierownictwa ćwiczenia z głównymi rozjemcami i grupą operacyjną w celu zapewnienia sprawnego przebiegu ćwiczenia pod względem organizacyjnym i metodycznym.
6. Rozjemcy winni zwrócić uwagę na organizację pracy i współpracę zespołów ćwiczących, umiejętność organizowania walki w terenie oraz konkretność i terminowość przekazywania zadań podległym szczeblom dowodzenia.
7. W dynamice walki główny wysiłek kierownictwa ćwiczenia oraz grup podgrywających koncentrować na zapewnieniu terminowego rozwijania sytuacji, kontroli i obiegu informacji oraz reagowaniu ćwiczących na zachodzące zmiany.
8. Organizacja żywienia i odpoczynku powinna odbywać się w warunkach zbliżonych do tych, jakie panują na rzeczywistym polu walki.



STRUKTURA ĆWICZENIA

XII. ORGANIZACJA ŁĄCZNOŚCI

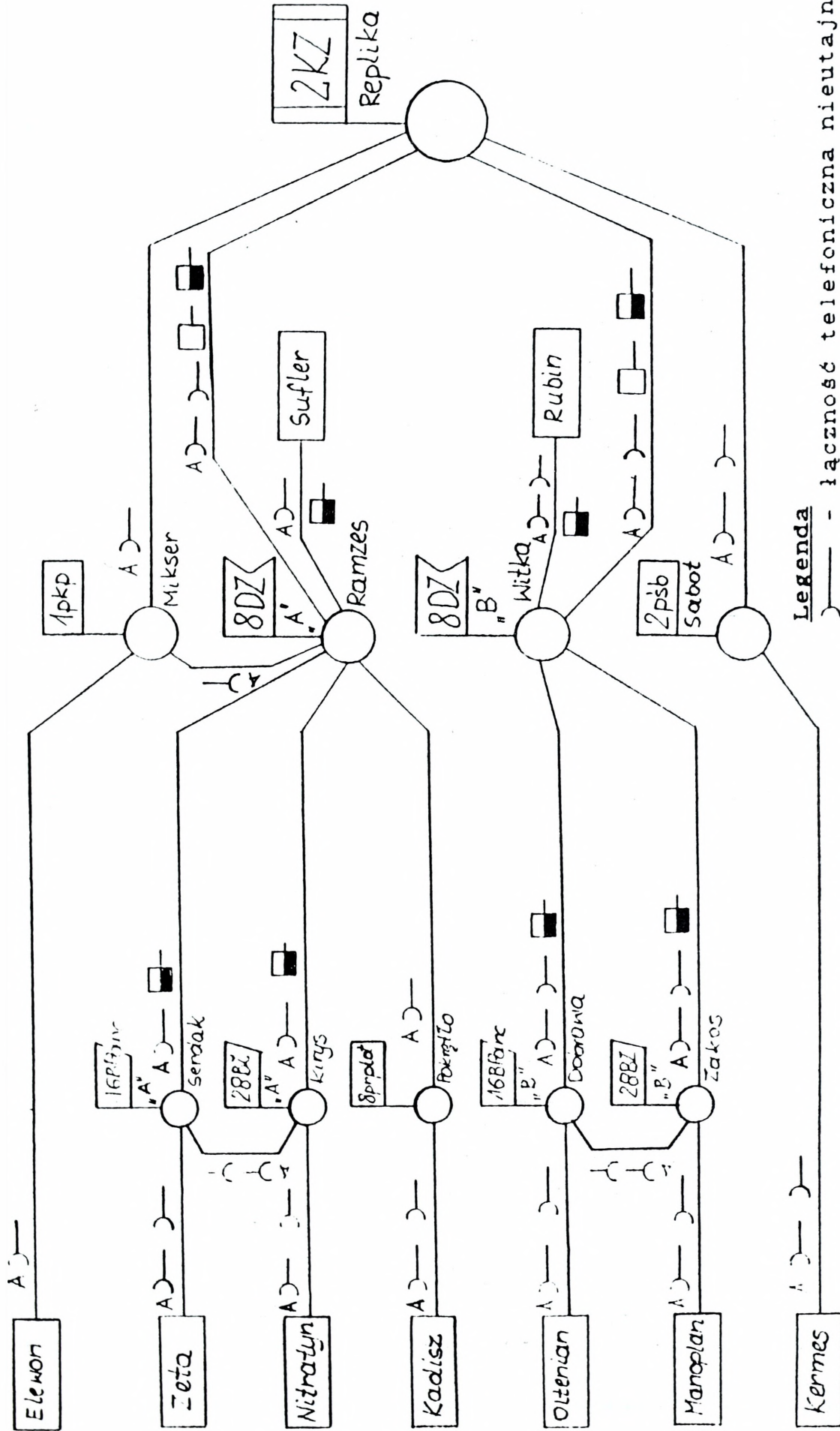
System łączności przeznaczony do zabezpieczenia kierowania ćwiczeniem oraz świadczenia usług telekomunikacyjnych ćwiczącym dowództwom organizowany jest na bazie potencjału międzygarnizonowego systemu łączności MON oraz wydzielonych sił i środków WŁ AON.

W strukturze tego systemu można wyodrębnić:

1. Węzeł łączności zabezpieczający potrzeby: kierownictwa ćwiczenia, GO, pśb, ODL, zespołu podgrywającego za niećwiczące ZT, sąsiadów itp. zorganizowany na bazie garnizonowego węzła łączności REMBERTÓW.
2. Dwa węzły łączności SD 8 DZ /"A" i "B"/ zabezpieczające potrzeby: dowództw 8 DZ /"A" i "B"/, GDL przy dywizjach, pkp i zespołów podgrywających za niećwiczące oddziały 8 DZ, zorganizowanych na bazie sił i środków SOD WWL oraz WWLotiOP.
3. Cztery węzły łączności brygad zabezpieczające potrzeby dowództw 28 BZ /"A" i "B"/; 16 BPanc /"A" i "B"/ zorganizowane na bazie sił i środków WŁ AON, WŁ WWL oraz WWLotiOP zabezpieczających ćwiczenie.

Węzły te są wzajemnie sprzężone przy wykorzystaniu stacjonarnych i polowych linii łączności tworząc hierarchiczną i poziomą strukturę systemu łączności zdolną do świadczenia, w zależności od relacji, następujących usług telekomunikacyjnych:

- telefoniczna;
- telefaksowa;
- teleinformatyczna.



Legenda

-) — - łączność telefoniczna nieautajniorna
- A) — - automatyczna łączność telefoniczna nieautajniorna
- — - łączność telefaksowa nieautajniorna
- ▣ — - łączność telefaksowa nieautajniorna /komputer z modemem faksu/
- — - zespoły podgrywające

RODZAJE USŁUG TELEKOMUNIKACYJNYCH.

ZABEZPIECZENIE ćwiczenia dowódczo-sztabowego

Lp	Wyszczególnienie		Kierownictwo ćwiczenia	Grupa operacyjna	Rozjemcy	Ćwiczące dowództwa	Uwagi
1	POJAZDY	POLONEZ	2				
2		UAZ		1			
3		AUTOSAN				4	
4		NYSA		1		2	
5		POLONEZ - sanitarka					1
6		BSam					1
7	ŚRODKI ŁĄCZNOŚCI	Tel. aparaty polowe				25	bl. 25
8		Radiotelefony K-2		1		4	
9		Przewód PKL				750 m	bl. 25
10		Aparaty tel. CA				14	bl. 101
11							
12	ZABEZP. SOCJALNE	Pokoje hotelowe	3	3	10		
13		Bufet bl. 25					1
14		Kasyno	x	x	x	x	
15		Lekarz					1
16	SŁ. DYŻ.	Żołnierze sł. zasad. AON					4
17	Kancelaria	bl. 25				1	
		bl. 101				1	
18	INNE						
19							
20		Agregat prądotwórczy				1	bl. 25

XIII. TERMIN, MIEJSCE I SPOSÓB OMÓWIENIA ĆWICZENIA

Omówienie ćwiczenia przeprowadzone zostanie w dniu 23 czerwca 1995 r. w sali kina w bl. 56.

Składać się ono będzie z omówienia ogólnego oraz omówień szczegółowych i specjalistycznych. Omówienie ogólne przeprowadzi kierownik ćwiczenia, zaś szczegółowe - rozjemcy rodzajów wojsk i służb.

W omówieniu ogólnym biorą udział wszyscy uczestnicy ćwiczenia.

W omówieniu szczegółowym biorą udział organiczne komórki danego szczebla dowodzenia wraz z równorzędnymi zespołami podgrywającymi.

W omówieniu specjalistycznym uczestniczą oficerowie poszczególnych rodzajów wojsk i służb wraz z rozjemcami - specjalistami, natomiast oficerowie ogólnowojskowi - w ćwiczących dowództwach wraz z rozjemcami głównymi.

Omówienia ćwiczenia dokonać zgodnie z pkt. 76, 77 i 78 "Instrukcji o przygotowaniu i prowadzeniu ćwiczeń w SZ RP", Szt.Gen. 1402/92.

KOMENDANT
WYDZIAŁU WOJSK LĄDOWYCH


płk prof. dr hab. Marian LASZCZYK

Wydrukowano w 20 egz.

Egz.nr 1-20 Bibl.Gł.DZN
Wyk.płk Siwiec
Druk B.K.dn.13.03.95r.
Druk AON nr pf-352/WW
Korekta autorska

WYDZIAŁ WOJSK LĄDOWYCH
KATEDRA TAKTYKI OGÓLNEJ

P O U F N E

Egz.nr

Dla nauczycieli akademickich
i studentów

CWICZENIE NR 123

TEMAT: DZIAŁANIA TAKTYCZNE

ZALCZENIE NR 1

(Dla dowództwa 3 DZ)

Mapa 1:100 000

M-34-8,9,10
M-34-20,21,22
M-34-32,33,34
M-34-44,45,46
M-34-56,57,58

I.

1. "POLNOCNI" prowadząc operację zaczepną trzema korpusami - 6, 8, 9 KZ opanowali terytorium "POLUDNIOWYCH" na kierunku: BIAŁYSTOK, MINSK MAZOWIECKI, KOLUSZKI. Częścią sił blokują Warszawę. 8 KZ na lewym skrzydle zgrupowania uderzeniowego rozbił część 1 KZ "POLUDNIOWYCH" i dąży do opanowania rubieży: BIAŁA PODLASKA, LUKÓW, ZELECHÓW, ŁASKARZEW zapewniając tym rozwijanie operacji w kierunku ŚLĄSKA.

2. "POLUDNIOWI" prowadząc operację obronną utracili zasadniczą część POLNOCNO-WSCHODNIEGO CBSZARU OPERACYJNEGO.

1 KZ powstrzymuje przeciwnika na rubieży: KONSTANTYŃÓW, ŁOSICE, SIEDLCE, MINSK MAZOWIECKI z zadaniem zatrzymania jego natarcia i stworzenia wspólnie z 3 KZ warunków do wykonania przeciuderzenia odwodem NW - 2 KZ.

II.

1. 3 KZ "POLNOCNYCH" trzema ZT w pierwszym rzucie (2, 5, 13 DZ) uzyskał największe powodzenie na kierunku SOKOŁÓW PODLASKI, WARSZAWA. Jednym ZT blokuje WARSZAWĘ od zachodu, pozostałymi naciera w kierunku południowym w celu uniemożliwienia deblokowania jej przez "POLUDNIOWYCH". Narastający opór "POLUDNIOWYCH" uniemożliwia utrzymanie wysokiego tempa natarcia.

2. 2 KZ (3, 12 DZ, 2 BA i pkp) - po odtworzeniu zdolności bojowej od 8.00 jest gotowy do realizacji kolejnych zadań.

3 DZ (ćwicząca) ześrodkowana w rejonie: WŁADYSŁAWÓW (1010), DEPUTATY (0400), JASIEŃNIK STR (0802) 2 km płd. TARNOBROD, RAKOWIEC (3436), ALEKSANDRÓW (9436).

Z meldunków od podwładnych dowódcy 3 DZ o 9.00-19.06 posiada następujące informacje:

- 32 BZ ześrodkowana w rejonie: KORALÓWKA (1220), wach. BILGORAJ, płn. ALEKSANDRÓW, ZAORENDA odtworzyła zdolność bojową. Na pododdziały brygady przeciwnik wykonał uderzenie lotnictwem. Straty w trakcie uatrania. Brygada ukończona w 93%.

SD 32 BZ - IGHATÓWKA (1026).

- 28 BZ ześrodkowana w rejonie: WŁADYSŁAWÓW, GOZD (9800) SOL (9216), KORYTKÓW DUŻY (1016). Pododdziały brygady odpierają uderzenia lotnictwa przeciwnika. Brygada ukończona w 97%.

SD 28 BZ - CIOSMY (0210).

- 126 BFanc ześrodkowana w rejonie: WOLKA BISKA (9014), HARASIUKI (9404), LIPINY DLH. (8802), BUKOWIHA II (8218).

Pododdziały brygady atakowane przez lotnictwo przeciwnika. Brygada ukończona w 95%.

SD 16 BFanc - BISZCZA II (8818).

Szczegółowe informacje o położeniu oddziałów dywizji - mapa 1:100 000. Położenie wojsk własnych i wiadomości o przeciwniku o 9.00 19.08., oraz załączniki do założenia nr 1.

III.

DANE DODATKOWE

1. Na lewo ześrodkowana 12 DZ odtworzyła do 8.00 19.08 zdolność bojową.

SD 12 DZ - STANY (9068)

2. Od 9.00 19.08 8 DZ jest w gotowości do przemieszczenia się w rejon bitwy.

3. Warunki meteorologiczne jak w dniu ćwiczenia.

4. Utrzymanie i odtwarzanie przepraw zapewniają siły obrony terytorialnej (OT) i siły zmilitaryzowane.

5. Obronę przeciwdywersyjną dróg marszu prowadzą siły OT, policji przez obronę obiektów i patrolowanie.

IV.

PRACA DO WYKONANIA

1. Do 9.00 19.08:

- zapoznać dowództwo 8 DZ z informacjami zawartymi w załączeniu;

- dokonać oceny sytuacji i przygotować się do kierowania podległymi komórkami organizacyjnymi i oddziałami dywizji;

- sprawdzić system łączności i zebrać meldunki od podwładnych o położeniu;

- przygotować mapy do pracy na poszczególnych stanowiskach, na które nanieść niezbędne informacje.

2. Być w gotowości do przyjęcia zadania z 2 KZ.

ZALĄCZNIKI:

1. Położenie wojsk własnych i wiadomości o przeciwniku o 9.00 19.08. Mapa 1:100 000 (mag.map)

2. Położenie wojsk własnych i wiadomości o przeciwniku o 9.00
19.06. Mapa 1:50 000 /mag.map/
3. Struktura organizacyjna i wyposażenie "PÓŁNOCNYCH"
4. Ukompletowanie stanu osobowego i uzbrojenia 8 DZ
5. Sytuacja rozpoznawcza i WRE
6. Sytuacja artylerii 8 DZ
7. Sytuacja obrony przeciwlotniczej
8. Sytuacja inżynierska
9. Sytuacja obrony przeciwchemicznej
10. Sytuacja łączności
11. Sytuacja lotnicza
12. Sytuacja logistyczna
13. Sytuacja społeczno-wychowawcza
14. Sytuacja organizacyjno-uzupełnieniowa
15. Sytuacja obrony terytorialnej i układu pozamilitarnego
16. Cwiczenie 123. Temat: Działania taktyczne. Założenie nr 1
/dla dowództwa 8 prplot/

OPRACOWAŁ

płk dr Jan BRZOZOWSKI

Struktura organizacyjna i wyposażenie PÓLHOCHYCH

ZO	ZT	Oddziały	Pododdziały
	2 DZ	21 BZ	211 bz {1, 2, 3 kz, 1 kwsp}, 212 bz {4, 5, 6 kz, 2 kwsp}, 213 bcz {1, 2, 3 kcz}, 214 bpzmot {1, 2, 3 kpzmot, 4 kwsp}, 21 dah, 21 dappanc, 21 daplot, 21 kr, 21 ksap, 21 kzaop, 21 krem, 21 kmed, 21 plopchem, 21 bdow, 215 bpzmot {4, 5, 6 kpzmot, 5 kwsp}.
		22 BZ	221 bz {1, 2, 3 kz, 1 kwsp}, 222 bz {4, 5, 6 kz, 2 kwsp}, 223 bcz {1, 2, 3 kcz}, 224 bpzmot {1, 2, 3 kpzmot, 4 kwsp}, 22 dah, 22 dappanc, 22 daplot, 22 kr, 22 ksap, 22 kzaop, 22 krem, 22 kmed, 22 plopchem, 22 bdow, 225 bpzmot {4, 5, 6 kpzmot, 5 kwsp}.
		23 BPanc	23 bdow, 231 bcz {1, 2, 3 kcz}, 232 bcz {4, 5, 6 kcz}, 233 bcz {7, 8, 9 kcz}, 234 bz {1, 2, 3 kz, 1 kwsp}, 235 bpzmot {1, 2, 3 kpzmot, 5 kwsp}, 23 das, 23 dappanc, 23 daplot, 23 kr, 23 ksap, 23 kzaop, 23 krem, 23 kmed, 23 plopchem.
8 KZ	5 DZ	2 pa {21 das, 22 dar}, 2 pappanc {21, 22, 23 dappanc}, 2 bzaop, 2 prplot {21, 22, 23, 24 bs, 20 daplot}, 2 bsap, 2 br, 2 brem, 2 bmed, 2 kzapas, 2 kopchem, 2 bdow.	
		51 BZ	511 bz {1, 2, 3 kz, 1 kwsp}, 512 bz {4, 5, 6 kz, 2 kwsp}, 513 bcz {1, 2, 3 kcz}, 514 bpzmot {1, 2, 3 kpzmot, 4 kwsp}, 51 dah, 51 dappanc, 51 daplot, 51 kr, 51 ksap, 51 kzaop, 51 krem, 51 kmed, 51 plopchem, 51 bdow, 515 bpzmot {4, 5, 6 kpzmot, 5 kwsp}.
		52 BZ	521 bz {1, 2, 3 kz, 1 kwsp}, 522 bz {4, 5, 6 kz, 2 kwsp}, 523 bcz {1, 2, 3 kcz}, 524 bpzmot {1, 2, 3 kpzmot, 4 kwsp}, 52 dah, 52 dappanc, 52 daplot, 52 kr, 52 ksap, 52 kzaop, 52 krem, 52 kmed, 52 plopchem, 52 bdow, 525 bpzmot {4, 5, 6 kpzmot, 5 kwsp}.
	707	53 BPanc	53 bdow, 531 bcz {1, 2, 3 kcz}, 532 bcz {4, 5, 6 kcz}, 533 bcz {7, 8, 9 kcz}, 534 bz {1, 2, 3 kz, 1 kwsp}, 535 bpzmot {1, 2, 3 kpzmot, 5 kwsp}, 53 das, 53 dappanc, 53 daplot, 53 kr, 53 ksap, 53 kzaop, 53 krem, 53 kmed, 53 plopchem.
		5 pa {51 das, 52 dar}, 5 pappanc {51, 52, 53 dappanc}, 5 bzaop, 5 prplot {51, 52, 53, 54 bs, 50 daplot}, 5 bsap, 5 br, 5 brem, 5 bmed, 5 kzapas, 5 kopchem, 5 bdow.	
		Jedn. dywiz. 757	

ZO	ZT	Oddziały, ZT	Pododdziały
8 KZ		131 BZ	131 bdow, 1311 bz {1, 2, 3 kz, 1 kwsp}, 1312 bz {4, 5, 6 kz, 2 kwsp}, 1313 bcz {1, 2, 3 kcz}, 1314 bpzmot {1, 2, 3 kpzmot, 4 kwsp}, 131 dah, 131 dappanc, 1315 bpzmot {4, 5, 6 kpzmot, 5 kwsp}, 131 daplot, 131 ksap, 131 kzaop, 131 krem, 131kmed, 131 kr, 131 plopchem.
	13 DZ 75 %	132 BZ	132 bdow, 1321 bz {1, 2, 3 kz, 1 kwsp}, 1322 bz {4, 5, 6 kz, 2 kwsp}, 1323 bcz {1, 2, 3 kcz}, 1324 bpzmot {1, 2, 3 kpzmot, 4 kwsp}, 132 dah, 132 dappanc, 1325 bpzmot {4, 5, 6 kpzmot, 5 kwsp}, 132 daplot, 132 ksap, 132 kzaop, 132 krem, 132kmed, 132 kr, 132 plopchem.
		133 BPanc	133 bdow, 1331 bcz {1, 2, 3 kcz}, 1332 bcz {4, 5, 6 kcz}, 1334 bz {1, 2, 3 kz, 4 kwsp}, 1333 bcz {7, 8, 9 kcz}, 1335 bpzmot {1, 2, 3 kpzmot, 5 kwsp}, 133 das, 133 dappanc, 133 kmed, 133 plopchem, 133 kr, 133 daplot, 133 ksap, 133 kzaop, 133 krem.
		13 pa {131 das, 132 dar}, 13 pappanc { 131, 132, 133 dappanc}, 13 prplot {130 daplot, 131, 132, 133, 134 ba}, 13 bsap, 13 br, 13 bzaop, 13 brem, 13 bmed, 13 kzapas, 13 kopchem, 13 bdow.	
		11 BPanc 85 %	11 bdow, 111 bcz {1, 2, 3 kcz}, 112 bcz {4, 5, 6 kcz}, 113 bcz {7, 8, 9 kcz}, 114 bz {1, 2, 3 kz, 1 kwsp}, 115 bpzmot {1, 2, 3 kpzmot, 5 kwsp}, 11 das, 11 dappanc, 11 daplot, 11 kr, 11 ksap, 11 kzaop, 11 krem, 11 kmed,
		7 bdsz	71, 72, 73 kaszt, 70 kdow, 70 bm, 70 bappanc, 70 baplot, 70 krem, 70 kzaop.
		WRiA	7 pa, 11 paa, 13 pappanc, 7 pr
		LWL i OP	7 psb {36 sm.}, 8 psat {36 sm.} 8 prplot, 8 es {12 sm.}
		Winż	8 BSap {80, 81, 82 bsap, 83 bmin, 84 brozm, 85 bminż, 86 kwiow, 87 kmask, 88 krinż}; 8 pdm {80 bbm, 81 bid, 82 ksmd}; 7 ppont {80 bprzepr, 81, 82 bpont, 83 kid, 84 km}.
		WŁącz	8 pdow, 8 prlk.
	Jednostki korpusne 80 %	8 Dow. Log.	81, 82 brem, 83, 84, 85 bzaop, 86, 87 bmw, 88 pszp, 89, 20 btr, 21 krur.p.
		WOPChe	8 bopchem
		WRiWRE	8 prel, 8 bs, 8 ebar.

ZO	ZT	Oddziały	Pododdziały
6 KZ		211 BPanc	2111 bcz {1, 2, 3 kcz}, 2112 bcz {4, 5, 6 kcz}, 2110 daplot, 2113 bcz {7, 8, 9 kcz}, 2114 bz {1, 2, 3 kcz, 1 bm}, 2115 bz {4, 5, 6 kcz, 2 bm}, 2110 das, 2110 dappanc, 2110 kr, 2110 ksap, 2110 krem, 2110 kzaop, 2110 kmed, 2110 bdow.
		212 BZ	2121 bcz {1, 2, 3 kcz}, 2122 bz {1, 2, 3 kcz, 1 bm}, 2123 bz {4, 5, 6 kcz, 2 bm}, 2124 bz {7, 8, 9 kcz, 3 bm}, 2125 bp {1, 2, 3 kp, 4 bm}, 2120 das, 2120 dappanc, 2120 daplot, 2120 kr, 2120 ksap, 2120 krem, 2120 kzaop, 2120 kmed, 2120 bdow.
		213 BZ	2131 bcz {1, 2, 3 kcz}, 2132 bz {1, 2, 3 kcz, 1 bm}, 2133 bz {4, 5, 6 kcz, 2 bm}, 2134 bz {7, 8, 9 kcz, 3 bm}, 2135 bp {1, 2, 3 kp, 4 bm}, 2130 das, 2130 dappanc, 2130 daplot, 2130 kr, 2130 ksap, 2130 krem, 2130 kzaop, 2130 kmed, 2130 bdow.
			21 pa, 21 prplot, 21 pappanc, 21 bdow, 21 br, 21 bsap, 21 brem, 21 bmed, 21 esm, 21 kopchem, 21 bzaop.
	3 DZ	31 BPanc	311 bcz {1, 2, 3 kcz}, 312 bcz {4, 5, 6 kcz}, 313 bcz {7, 8, 9 kcz}, 314 bz {1, 2, 3 kcz, 1 bm}, 315 bz {4, 5, 6 kcz, 2 bm}, 310 das, 310 dappanc, 310 daplot, 310 kr, 310 ksap, 310 krem, 310 kzaop, 310 kmed, 310 bdow.
		32 BZ	321 bcz {1, 2, 3 kcz}, 322 bz {1, 2, 3 kcz, 1 bm}, 323 bz {4, 5, 6 kcz, 2 bm}, 324 bz {7, 8, 9 kcz, 3 bm}, 325 bp {1, 2, 3 kp, 4 bm}, 320 das, 320 dappanc, 320 daplot, 320 kr, 320 ksap, 320 krem, 320 kzaop, 320 kmed, 320 bdow.
		33 BZ	331 bcz {1, 2, 3 kcz}, 332 bz {1, 2, 3 kcz, 1 bm}, 333 bz {4, 5, 6 kcz, 2 bm}, 334 bz {7, 8, 9 kcz, 3 bm}, 335 bp {1, 2, 3 kp, 4 bm}, 330 das, 330 dappanc, 330 daplot, 330 kr, 330 ksap, 330 krem, 330 kzaop, 330 kmed, 330 bdow.
			3 pa, 3 prplot, 3 pappanc, 3 bdow, 3 br, 3 bsap, 3 brem, 3 bzaop, 3 bmed, 3 esm, 3 kopchem.

ZO	Oddziały	Pododdziały
6 KZ	7 BZ	71 bcz {1, 2, 3 kcz}, 72 bz {1, 2, 3 kz, 1 bm}, 7 bdow, 73 bz {4, 5, 6 kz, 2 bm}, 74 bz {7, 8, 9 kz, 3 bm}, 75 bp {1, 2, 3 kp, 4 bm}, 70 das, 70 dappanc, 70 daplot, 70 kr, 70 ksap, 70 krem, 70 kzaop, 70 kmed,
	10 BPanc	10 bdow, 101 bcz {1, 2, 3 kcz}, 102 bcz {4, 5, 6 kcz}, 103 bcz {7, 8, 9 kcz}, 104 bz {1, 2, 3 kz, 1 kwsp}, 105 bpzmot {1, 2, 3 kpzmot, 5 kwsp}, 10 das, 10 dappanc, 10 daplot, 10 kr, 10 ksap, 10 kzaop, 10 krem, 10 kmed, 10 plopchem.
	8 bdsz	81, 82, 83 kszt, 80 kdow, 80 bm, 80 bappanc, 80 baplot, 80 krem, 80 kzaop.
	WRiA	80 pa, 81 paa, 80 pappanc, 8 pr
	LWL i OP	8 pámb {36 sm.}, 8 pámtr {36 sm.}, 8 eám {12 sm.}, 80 prplot
	WInż	8 BSap {60, 61, 62 bsap, 63 bmin, 64 brozm, 65 bminoz, 66 kwioiw, 67 kmask, 68 kriaż}, 8 pdm {60 bbm, 61 bid, 62 ksmd}, 8 ppont {60 bprzepr, 61, 62 bpont, 63 kid, 64 km}
	WŁącz	8 pdow, 8 prlk
	6 Dow.Log.	81, 82 brem, 83, 84, 85 bzaop, 86, 87 bmw, 88 pszp, 89, 891 btr, 80 krur.p.
	WOPChem	8 bopchem
	WRozp i WRE	8 prel, 8 bs, 8 ebsr.

ZO	ZT	Oddziały	Pododdziały
9 KZ	6 DZ	61 BZ	61 bdow, 611 bcz, 612 bz, 613 bz, 614 bzmot, 615 bzmot, 61 dah, 61 dappanc, 61 daplott, 61 kr, 61 ksap, 61 kzaop, 61 krem, 61 kmed, 61 plopchem.
		62 BZ	62 bdow, 621 bcz, 622 bz, 623 bz, 624 bzmot, 625 bzmot, 62 dah, 62 dappanc, 62 daplott, 62 kr, 62 ksap, 62 kzaop, 62 krem, 62 kmed, 62 plopchem.
		63 BPanc	63 bdow, 631 bcz, 632 bcz, 633 bcz, 634 bz, 635 bzmot, 63 das, 63 dappanc, 63 daplott, 63 kr, 63 ksap, 63 kzaop, 63 krem, 63 kmed, 63 plopchem.
			6 bdow, 6 pa (61 das, 62 dar), 6 pappanc (61, 62, 63 dappanc), 6 prplot (60 daplott, 61, 62, 63, 64 bs), 6 bsap, 6 br, 6 bzaop, 6 brem, 6 bmed, 6 kzapas, 6 kopchem.
	4 DZ	41 BZ	41 bdow, 411 bcz, 412 bz, 413 bz, 414 bzmot, 415 bzmot, 41 dah, 41 dappanc, 41 daplott, 41 kr, 41 ksap, 41 kzaop, 41 krem, 41 kmed, 41 plopchem.
		42 BZ	42 bdow, 421 bcz, 422 bz, 423 bz, 424 bzmot, 425 bzmot, 42 dah, 42 dappanc, 42 daplott, 42 kr, 42 ksap, 42 kzaop, 42 krem, 42 kmed, 42 plopchem.
		43 BPanc	43 bdow, 431 bcz, 432 bcz, 433 bcz, 434 bz, 435 bzmot, 43 das, 43 dappanc, 43 daplott, 43 kr, 43 ksap, 43 kzaop, 43 krem, 43 kmed, 43 plopchem.
			4 bdow, 4 pa (41 das, 42 dar), 4 pappanc (41, 42, 43 dappanc), 4 prplot (40 daplott, 41, 42, 44 bs), 4 bsap, 4 br, 4 bzaop, 4 brem, 4 bmed, 4 kzapas, 4 kopchem.

ZD	ZT	Oddziały	Pododdziały
9 KZ		19 BPanc	19 bdow, 191 bcz, 192 bcz, 193 bcz, 194 bz, 195 bzmot, 19 das, 19 dappanc, 19 daplott, 19 kr, 19 ksap, 19 kzaop, 19 krem, 19 kmed, 19 plopchem.
		17 BDSz	171, 172, 173 bdsz, 174 bpd, 17 bappanc, 17 baplott, 17 bdow, 11 kr, 17 ksap, 17 kzaop, 17 krem, 17 kmed, 17 plopchem.
		WRiA	90 pa, 91 paa, 90 pappanc, 9 pr
		LWL i OP	9 pśmb {36 śm.}, 9 pśmtr {36 śm.}, 9 eśm {12 śm.} 90 prplot
		WIInż	9 BSap {90, 91, 92 bsap, 93 bmid, 94 brozm, 95 bminz, 96 kwiow, 97 kmask, 98 krinż}, 9 pdm {90 bbm, 91 bid, 92 ksmd}, 9 ppont {90 bprzepr, 91, 92 bpont, 93 kid, 94 km}
		WŁącz	9 pdow, 9 prlk
		9 Dow. Log.	91, 92 brem, 93, 94, 95 bzaop, 96, 97 bmw, 98 pszp, 99, 991 btr, 90 krur.p.
		WOPChem	9 bopchem
		WRozp i WRE	9 prel, 9 bs, 9 ebsr.

Jednostki korpusne

Siły Powietrzne:

3 DLM:	31 slm 32 slm	24 samoloty Tornado 24 samoloty Tornado
4 DLMB:	41 slmb 42 slmb 43 slrt	36 samolotów Tornado 32 samolotów Tornado 28 samolotów Tornado ECR
7 DOP:	71 prplot 72 prplot 70 BRPlot	KUB KUB KRUG
6 psb:	36 sm ppanc 5 sm	PAH-1 Bo-105M
plmtr:	48 UH-10	
parmtr:	32 CH-53G 5 Bo-105M	
eámrzp-łącz:	12 Bo-105M	

UWAGA:

Lotnictwo taktyczne wspiera wysiłkiem 100-150 samolotowylotów na dobę walki.
Pólnocni mają na uzbrojeniu samoloty typu **Tornado** oraz czołgi **Leopard 2**.

SZEF ODDZIAŁU
ROZPOZNIANIA I WBE 2 KZ

SZEF SZTABU 2 KZ

OPRACOWAŁ:
/-/plk dr Wiesław ZAJDZIŃSKI

Załącznik nr 4
do załozenia nr 1

UKOMPLETOWANIE STANU OSOBOWEGO I UZBROJENIA 8 DZ "POLUDNIOWYCH"

Związek taktyczny, oddział / pododdział /	Stan osobowy	Art. lufowa	Art. rakiet.	Możliwość	Czołg T-72	Czołg "TWARDY"	BWP	Transport. opanc.	Srodki PPanc	Rakiety plot	Armaty Plot	Śmigłowce
1	2	3	4	5	6	7	8	9	10	11	12	13
8 DZ	123											
Dowództwo	559											
8 bdow	3414	17		18	28		57	57	31	22	15	
28 BZ	3614	18		20	29		58	57	33	23	16	
32 BZ	3354	17		11		85	28	29	11	24	15	
16 BPanc	760	17	17									
8 Pa	902								37			
8 Pappanc	788									22	11	
8 prplot	610											
8 bsap												
8 br	712											
8 bzaop	380											
8 brem	247											
8 bmed												

1	2	3	4	5	6	7	8	9	10	11	12	13
28 BZ	3414											
28 bdow	290				28							
280 bcz	179			5			28		4			
281 bz	428			4			29		3			
282 bz	428			5				28	4			
283 bzmot	423			4				29	4			
284 bzmot	423											
28 das	256		17									
28 dappanc	226								16			
28 daplot	240							11/9		22	15	
28 kr	74											
28 ksap	179											
28 kzaop	227											
28 krem	199											
28 kmed	65											
32 BZ												
32 bdow	303											
320 bcz	186				29							
321 bz	446			5			29		4			
322 bz	446			5			29		4			
323 bzmot	441			5				29	4			
324 bzmot	441			5				28	4			
32 das	267		18									
32 dappanc	236								17			

1	2	3	4	5	6	7	8	9	10	11	12	13
8 pa	760											
81 das	225	17										
82 dar	256		17									
8 pappanc	902											
81 dappanc	197								9/11			
82 dappanc	215								17			
8 prplot /OSA/	798											
81 bs	63									4		
82 bs	63									4		
83 bs	63									3		
84 bs	63									3		
85 daplot										8	11	

Załącznik 5 do załozenia
nr 1

SYTUACJA ROZPOZNAWCZA I WRE
o 9.00 19.06

I

Wiadomości o przeciwniku i położenie wojsk własnych zgodnie z załozeniem nr 1 dla dowództwa 8 DZ przedstawione na mapie 1:100000 Położenie wojsk własnych i wiadomości o przeciwniku o 9.00 19.06 oraz załączniki do załozenia nr 1.

Do 9.00 19.06 Szef Wydziału Rozpoznania i WRE otrzymał ze sztabu 2KZ następujące informacje o przeciwniku:

- "Północni" prowadzą silną akcję propagandową skierowaną na ludność zamieszkującą obszary południowo-wschodniej Polski, a zwłaszcza w rejonach: KRASNIK; NISKO; BIŁGORAJ;

- rozpoznanie powietrzne i elektroniczne prowadzone jest zarówno na kierunku BIAŁYSTOK, MIŃSK MAZ. SKIERNIEWICE jak i BIAŁYSTOK, ŁUKÓW, LUBLIN;

- należy liczyć się z możliwością silnego oddziaływania grup dywersyjno - rozpoznawczych przeciwnika, środków WRE oraz wrogiego stosunku części ludności cywilnej będącego efektem oddziaływania propagandowego.

II

Strukturę organizacyjną wojsk przeciwnika oraz ukompletowanie przyjąć zgodnie z opracowanym zał. 3 "Struktura organizacyjna i wyposażenie Północnych"

Strukturę organizacyjną oddziałów i pododdziałów rozpoznawczych w ćwiczeniu przyjąć następującą:

8br w składzie:

- dowództwo;
- sztab

- k dow 1 x R-4

- 1kr
 - 3 x plr 4 x BWR, 6 x BWP
- 2kr
 - 3 x plr 4 x R-5, 6 x BRDM
 /w tym 2 x PSNR/
- 3kr
 - plr 3 x sam. osob-teren./Honcer/
 - 2 x plr 18 motocykli
 /1 x dca plr, 4 x sek. po 2 motory/
- esk. śmigł. 4 x W-3RO /Sokół/
 2 x wersja transp.
- esk. BSR 12 szt.
- komp. reelektroniczna /WRE/
 - pl rozp radiowego UKF 2 x ARO
 - pl nam eadiowego UKF 3 x R-363
 - pl rozp syst radiolok 3 x BREM
 - pl zakł radiowych UKF 4 x R-330P
 i lotniczych UKF 2 x R-834P
 - pl rozp skażeń 6 x BRDM-2rsk
 - logistyka batalionu

Uwaga:

- śmigłowiec transp. posiada możliwość przerzutu sekcji w składzie 2 x motocykl wraz ze zwiadowcami;
- sekcja dysponuje środkiem łączności UKF o zasięgu do 15 km;
- BSR posiada następujące parametry:
 - prędkość
 - maks. 203 km/h
 - min. 80 km/h
 - czas lotu ok. 3 godz.
 - pułap 3660 m
 - zasięg maks. 50 km
 - promień działania 20 km
 - wyposażenie pokładowe:
 - kamera TV z urządzeniem bezpośrednio transmisji obrazu;
 - lotniczy aparat fotograficzny do wykonywania zdjęć panoramicznych;
 - laserowe urządzenie do wskazywania /oświetlania/celów naziemnych;
 - optyczne urządzenie do korygowania ognia artylerii.
- przyjąć następującą nomenklaturę:
 - elementy rozpoznawcze, które zorganizowane zostały w oparciu o transportery rozpoznawcze (BWR/BWP, BRDM-2) stosować nazwę SPR;
 - elementy rozpoznawcze, które zorganizowane

zostały w oparciu o pododdział na motocyklach lub przewidziane zostały do działań pieszych - stosować nazwę PR.

Kr /BZ, BPanc/:

- dowództwo i sztab 1 x R-5;
- 4 x plr każdy w składzie 1 x R-5, 2 x BRDM-2;
- plr
 - dca plr 1 x motocykl;
 - 3 x sekc. po 3 motocykle;
- dr rozp. skażeń 2 x BRDM-2rsk;

Batalion rozpoznawczy o 9.00 19.06 znajduje się w rejonie:
4 km płn. zach. BIŁGORAJ; SD w rejonie x=06000 y=19100

Ponadto Sefowi Wydziału Rozpoznania i WRE wiadomo:

- batalion ukompletowany w 95%;
- część sił i środków 2pr i WRE zapewnia osłonę RE rejonu ześrodkowania 2KZ.

III

Praca do wykonania:

- zapoznać się z sytuacją rozpoznawczą i WRE oraz położeniem wojsk własnych i wiadomościami o przeciwniku;
- przestudiować informacje zawarte w założeniu;
- być w gotowości do meldowania wniosków z oceny sytuacji rozpoznawczej i przeciwnika;
- umieć przedstawić i uzasadnić możliwości oddziaływania przeciwnika na wojska będące w rejonie ześrodkowania;
- być w gotowości do przyjęcia zadania z 2KZ.

OPRACOWAŁ

/-/ Ppłk dr Ryszard SZMYD

SYTUACJA ARTYLERII 8 DZ o 9.00 19.06

1. Artyleria dywizji odtworzyła zdolność bojową w wyznaczonym rejonie ześrodkowania. Posiada pełne zapasy ruchome amunicji. Położenie oddziałów artylerii podporządkowania dywizyjnego jak i artylerii brygadowej - mapa "Sytuacja o 9.00 19.06".

2. Stan zasadniczego sprzętu artyleryjskiego dywizji

Oddział	Sprzęt	BM-21	122HS	120M	82M	85A	9P133	9P135
8 pa		18	17					
8 pappanc						46	6	
Artyleria	28 BZ		17	11	11	12	5	7
	32 BZ		18	12	11	11	6	8
	16 BPanc		18	5	6	12	5	4

3. Artyleria haubiczna dysponuje amunicją o wzmocnionej sile rażenia, natomiast 120 mm moździerze amunicją odłamkowo-burzącą z dodatkowym napędem rakiety OF-NMR (D = 3 ÷ 8,1 km).

OPRACOWAŁ

ppłk dr K. CZAJKA

Załącznik nr 7
do założenia nr .1

SYTUACJA OBRONY PRZECIWLOTNICZEJ o 9.00 19.06

I

"PÓLNOCNI" siłami powietrznymi główny wysiłek skupiają na walce o przewagę w powietrzu oraz izolację rejonu działań bojowych. Rozpoznanie lotnicze prowadzone jest z różnych wysokości z kierunku: BIAŁYSTOK - WARSZAWA; ŁOMŻA - MIŃSK MAZOWIECKI samolotami TORNADO wykorzystując aparaturę radiolokacyjną, na podczerwień i fotograficzną.

Lotnictwo myśliwsko - bombowe wykonuje uderzenia siłami do eskadry samolotów TORNADO w ramach izolacji pola walki na elementy ugrupowania 2 KZ. Ataki wykonywane są głównie z małych wysokości pod osłoną zakłóceń radioelektronicznych.

II

Wojska OPL 2 KZ prowadzą osłonę związków taktycznych w rejonach zesrodkowania.

2 prplot (mz) 2 KZ prowadzi osłonę związków taktycznych korpusu, najbliższe stanowiska startowe : DEPUTATY (0400), ZOTIANKA (1904).

Wojska obrony przeciwlotniczej dywizji (8 prplot, 16, 28,32 daplot, kdow Sz OPL z 8 bdow) realizują osłonę oddziałów 8 DZ, główny wysiłek skupiając do osłony 32 i 28 BZ.

Kdow Sz OPL zesrodkowana w rejonie wsch BIŁGORAJ (0222), kompania wystawiła 82 RSWP, jako skryta, w rejonie wsch BORECZKI (1415).

III

DANE DODATKOWE

Szefowi OPL 8 DZ wiadomo:

2 brt zesrodkowany w rejonie KUDELKI (0084).

8 prplot posiada mozliwosci zbudowania jednej pozornej baterii rakiet i jednej pozornej RSWP.

kdow Sz OPL posiada mozliwosci zbudowania jednej pozornej RSWP.

IV

PRACA DO WYKONANIA

- zapoznac sie z informacjami zawartymi w zalozeniu;
- dokonac oceny sytuacji i przygotowac sie do dowodzenia podleglym oddzialem i pododdzialami;
- sprawdzic system lacznosci z podwladnymi i przelezonym;
- zebrać dane o przelezonym podleglych wojsk.

OPRACOWAŁ

mjr dypl. Adam HALAMA

SYTUACJA INŻYNIERYJNA o 9.00 19.6

I

1. Z informacji uzyskanych od przełożonych szefów saperów 8 DZ w zakresie działania "PÓŁNOCNYCH" pod względem inżynierskim wiadomo, że główny wysiłek skupia ją na pokonywaniu zapór inżynierskich i przygotowywaniu i utrzymywaniu dróg. Zapory minowe pokonuje po przejściach, do wykonania których stosuje przede wszystkim trały przeciwminowe i Ładunki wydłużone.

2. "POŁUDNIOWI" prowadząc operację obronną wykorzystają zapory inżynierskie i niszczenia zbudowane wcześniej i szeroko stosują niszczenie dróg i obiektów drogowych oraz ustawiają narzutowe pola minowe na kierunkach natarcia przeciwnika.

II

1. Pododdziały inżynierskie 8 DZ ześrodkowane w rejonie dywizji.

Z meldunków od podwładnych szefów saperów 8 DZ o 9.00 19.6 posiada następujące informacje:

- bsap ześrodkowany w rejonie: KOLONIA RÓŻNÓWKA (0019).

Na pododdziały batalionu przeciwnik wykonał uderzenie lotnictwem. Straty w trakcie ustalania. Batalion ukompletowany w 85%. SD 8 bsap. -

Szczegółowe informacje o położeniu oddziałów i pododdziałów wojsk inżynierskich dywizji - mapa 1:100 000 "Położenie wojsk własnych i wiadomości o przeciwniku o 9.00 19.6".

III

Dane dodatkowe:

1. Od 9.00 19.06 oddziały i pododdziały inżynierskie 8 DZ są w gotowości do zabezpieczenia pod względem inżynierskim przemieszczanie oddziałów i pododdziałów 8 DZ w rejon bitwy.

2. Warunki hydrometeorologiczne jak w dniu ćwiczenia.

3. Urządzenie i utrzymywanie przepraw przez przeszkody wodne przecinające drogi przemieszczenia zapewniają siły obrony terytorialnej (OT) i siły zmilitaryzowane.

4. Obronę przeciwdywersyjną dróg marszu prowadzą siły OT i policji przez obronę obiektów drogowych i patrolowanie.

IV

Praca do wykonania:

1. Do 9.00 19.6.:

- zapoznać się z informacjami zawartymi w założeniu;
- dokonać oceny sytuacji inżynieryjnej i przygotować się do kierowania podległymi oficerami i oddziałami inżynieryjnymi dywizji;
- sprawdzić system łączności i zebrać meldunki od podwładnych o położeniu;
- przygotować mapy do pracy na poszczególnych stanowiskach, na które nanieść niezbędne informacje.

2. Być w gotowości do przyjęcia zadania z 2 KZ.

OPRACOWAŁ

ppłk dypl. inż. Zdzisław BURAWSKI

SYTUACJA OBRONY PRZECIWCHEMICZNEJ 8 DZ

o 16.00 19.06

I

"PÓŁNOCNI" utrzymują wysoką gotowość obrony ABC. Nie stwierdzono oznak świadczących o ich przygotowaniach do użycia broni jądrowej lub chemicznej. Zagrożenie skażeniami wynika z istnienia w rejonie działań dywizji zakładów przemysłu chemicznego: PUSTKÓW k/ DĘBICY, NOWA SZARZYNA, PUŁAWY, posiadających zbiorniki z dużymi ilościami toksycznych środków przemysłowych.

II

1. Oddziały i pododdziały 8 DZ są przygotowane do działań w warunkach skażeń. Wyszkolenie poszczególnych jednostek dywizji jest zróżnicowane (bardzo dobre - batalion rozpoznawczy, dobre - jednostki zmechanizowane, pozostałe - dostateczne). Wyposażenie jednostek w sprzęt i środki przeciwcemiczne jest zgodne z tabelami należności.

2. Pododdziały obrony przeciwcemicznej dywizji są w pełni uкомплектовane i odbyły planowe przeszkolenie po zmobilizowaniu.

Dane dodatkowe:

1. W składzie eskadry śmigłowców 8 DZ dwa śmigłowce są przystosowane do powietrznego rozpoznania skażeń promieniotwórczych.

2. Dawkomierze DKP-50 ładowano 17. 06.
3. Warunki meteorologiczne w przyziemnej warstwie powietrza
- jak w dniu ćwiczenia.

OPRACOWAŁ

płk dr Józef ŁABĘDZKI

SYTUACJA ŁĄCZNOŚCI 9.00 19.06

1. 8 batalion dowodzenia zabezpiecza pracę dowództwa 8 DZ w rejonie ześrodkowania i utrzymuje łączność z MSD, dowództwem 2 KZ oraz dowództwami brygad i pozostałych oddziałów a także samodzielnych pododdziałów dywizji.

2. Struktura organizacyjna i wyposażenia pododdziałów łączności batalionów wg wydawnictw AON, pf 171/S i pf 145/S.

3. Sieć łączności w rejonie ześrodkowania zorganizowana jest w oparciu o łącza przewodowe zestawione na bazie sieci użytku publicznego i wydłużone do WL SD środkami przewodowymi (kabel PKA i PKL). Ilość i rodzaj łączy w poszczególnych relacjach przedstawia się następująco:

a) SD 2 KZ - SD 8 DZ: jedno łącze telef. utajnione i jedno łącze telefoniczne nieutajnione;

b) ZSD 2 KZ - ZSD 8 DZ: jedno łącze telef. utajnione i jedno łącze telefoniczne nieutajnione;

c) SD 8 DZ - ZSD 8 DZ: jedno łącze telef. utajnione i jedno łącze telefoniczne nieutajnione;

d) SD 8 DZ - SD 28 BZ: jedno łącze telef. utajnione i jedno łącze telefoniczne nieutajnione;

e) SD 8 DZ - SD 16 BPanc: jedno łącze telef. utajnione i jedno łącze telefoniczne nieutajnione;

f) SD 8 DZ - SD 32 BZ: jedno łącze telef. nieutajnione;

g) SD 8 DZ - SD 8 pa, 8 prplot, 8 pappanc: po jednym łączu telefoniczny nieutajnionym;

h) pozostałe samodzielne pododdziały 8 DZ własnymi środkami dowiązują się do najbliższych WL oddziałów 8 DZ.

4. Dane dodatkowe:

4.1. Przygotować się do zmiany danych eksploatacyjnych i organizacji łączności podczas przemieszczania.

4.2. Nawiązać łączność z elementami systemu kontroli i kierowania ruchem wojsk (wymiana danych).

5. Praca do wykonania:

5.1. Do 9.20 19.06

- zapoznać oficerów wydziału łączności z sytuacją i stanem łączności oraz dowództwo 8 DZ z organizacją sieci łączności czynnej i dokumentami kablowymi a także zasadami bezpieczeństwa łączności w ćwiczeniu;

- przygotować mapy do pracy (hasło i kod) nanosić na nie organizację sieci łączności w rejonie ześrodkowania;

- być w gotowości do przyjęcia zadania z ZK.

OPRACOWŁ

/-/ płk dr inż. Józef MICHNIAK

SYTUACJA LOTNICZA

o 9.00 19.6

I

1. Lotnictwo nieprzyjaciela główny wysiłek skupia na walce o utrzymanie przewagi w powietrzu, izolacji rejonu działań bojowych oraz wsparciu pierwszorzutowych związków taktycznych. O 4.15 19.6 wykonało ześrodkowane uderzenie lotnicze siłami ok. 30 samolotów Tornado na środki systemu dowodzenia lotnictwem i OP, baterie rakiet plot., lotniska oraz elementy systemu wsparcia logistycznego WLOP. Przewiduje się, że kolejne uderzenie ześrodkowane (podobnymi siłami) nieprzyjaciel może wykonać ok. 10.00, a głównymi obiektami uderzeń mogą być wojska w marszu i w rejonach ześrodkowania, SD wojsk lądowych szczebla operacyjnego i taktycznego, baterie rakiet taktycznych i elementy systemu logistycznego wojsk. Ogólnie stwierdza się znaczne zmniejszenie intensywności działań lotnictwa nieprzyjaciela, co może być spowodowane występowaniem braków w środkach materiałowo-technicznego zabezpieczenia.
2. 4 KL główny wysiłek skupia na walce o uzyskanie przewagi w powietrzu oraz izolacji rejonu działań bojowych od dopływu świeżych sił i środków. O 3.15 19.6 LMB i ISz wysiłkiem 60 s/1 niszczyło drogi startowe i drogi kołowania na jednym lotnisku 31 slm i dwóch lotniskach 41 slmb, zwalczało śmigłowce 6 psmb na lądowiskach oraz obezwładniało jedną baterię KRUG i dwie baterie KUB w ramach zabezpieczenia działań własnych. LR prowadziło rozpoznanie zasadniczych obiektów nieprzyjaciela w rejonie: BIAŁA PODLASKA, BIAŁYSTOK, GRUDZIADZ, SKIERNIEWICE.

II

1. O 9.00 19.6 dowódca Grupy Dowodzenia Lotnictwem (GDL-8) przy SD 8 DZ jest wiadomo:

a) dowódca 4 KL realizując zadania w operacji zaczepnej zamierza główny wysiłek skupić na izolacji rejonu działań od dopływu świeżych sił, zwalczaniu systemu dowodzenia szczebla operacyjnego, środków przenoszenia broni precyzyjnej, ponadto częścią sił uczestniczyć w walce o uzyskanie przewagi w powietrzu. W tym celu:

- **lotnictwem rozpoznawczym** prowadzić rozpoznanie powietrzne zasadniczych elementów ugrupowania nieprzyjaciela (w tym głównie obiektów pierwszej kolejności rażenia), składu, rozmieszczenia i kierunków przegrupowania drugich rzutów i odwodów oraz bazowania lotnictwa i rozmieszczenia środków OP w rejonie: BIAŁA PODLASKA, BIAŁYSTOK, GRUDZIĄDZ, SKIERNIEWICE;
- **lotnictwem myśliwsko-bombowym i szturmowym** niszczyć broń precyzyjną, obezwładniać odwody i drugie rzuty, zwalczać obiekty systemu wsparcia logistycznego i komunikacyjne, dezorganizować system dowodzenia wojskami i OP, zwalczać lotnictwo na lotniskach i lądowiskach. O 9.00 19.6 uderzeniem ześrodkowanym 50 s/1 LMB i LSz niszczyć wyrzutnie 7 pr, śmigłowce 7 pśmb na lądowiskach oraz elementy systemu wsparcia logistycznego 8 KZ i 13 DZ, a o 13.00 wysiłkiem 30 s/1 LMB i LSz wykonać uderzenie na SD 8 KZ i 17 BDSz. O 20.00 wykonać uderzenie zmasowane wysiłkiem 70 s/1 LMB i LSz w celu zniszczenia DS i DK na jednym lotnisku 32 slm i dwóch lotniskach 42 slmb, śmigłowców transportowych na lądowiskach oraz w ramach zabezpieczenia działań własnych obezwładnienia jednej baterii KRUG i dwóch baterii KUB. Od 9.00 do 17.00 wysiłkiem 24 s/1 LSz i 12 s/1 LMB uderzeniami kolejnymi grup niszczyć obiekty pierwszej kolejności rażenia wg. decyzji dowódcy 1 KZ.

Po świcie 20.6 wykonać kolejne uderzenie zmasowane wysiłkiem 60 s/1 LMB i LSz, w ramach walki o wywalczenie panowania w powietrzu, na lotniska, elementy systemu OP i systemu dowodzenia lotnictwem nieprzyjaciela;

- lotnictwem transportowym realizować przewóz wojsk, sprzętu i środków materiałowych, a śmigłowcami transportowymi głównie zabezpieczać desantowanie desantów taktycznych, a także ewakuować rannych i chorych.

b) Dowódca 4 KL na polecenie dowódcy SP wydzielił do dyspozycji dowódcy 2 KZ na operację zaczepną (od 20.6) następujący wysiłek lotnictwa:

- 50 s/1 Su-22M4 i 70 s/1 I-22 "IRYDA";
- 60 ś/1 ŚT z 1 pśt (24 ś/1 Mi-8 i 12 ś/1 Mi-17);
- środki materiałowo-technicznego zabezpieczenia na 12 wyłotów lotnictwa 2 KZ.

Zabezpieczenie wejścia do bitwy 2 KZ realizuje 4 KL wysiłkiem: 24 s/1 Su-22 (po 12 s/1 z 11 i 12 plmb), 24 s/1 I-22 z 31 plsz i 8 s/1 I-22R z 32 plr.

Dla celów szkoleniowych obiekty (rejony) działań tych sił w ogniowym zabezpieczeniu podejścia i ogniowym przygotowaniu ataku sprecyzuje dowódca 2 KZ i do 18.00 19.3 przekaże poprzez dowódcę ODL-2 na SD 4 KL.

Z wydzielonego na operację zaczepną wysiłku lotnictwa w pierwszym dniu operacji dowódca 2 KZ może wykorzystać:

- 10 s/1 Su-22 z 11 plmb i 18 s/1 I-22 z 31 plsz.

Jednorazowo do działań na wezwanie z pola walki dowódca 2 KZ może wykorzystać do 12 s/1. Zapotrzebowanie na jednorazowe wykorzystanie większych sił składać na SD 4 KL na 3 godziny przed wykonaniem zadania.

c) Sygnały współdziałania na 20.6:

- "ja, swój samolot" - kod - 6, rakietą żółta;
- "my, wojska własne" - seria dwóch żółtych rakiet;
- "ZAPORA" - zakaz lotu samolotów (śmigłowców] w strefie ognia środków OPL;

- "BRAMA" - zezwolenie na przelot w pasie zgłoszonym przez lotnictwo (poza korytarzem przelotu).
- d) Zaplanowane zadania lotnictwa ze składu Sił Powietrznych w operacji zaczepnej, w tym na dzień 20.6, przekazać na SD 4 KL do 22.00 19.6.
- e) Planowanie i użycie Wojsk Lotniczych 2 KZ w operacji (podział wysiłku na poszczególne dni, zadania, koncepcje wykorzystania, dowodzenie, zabezpieczenie itd.) realizować w szefostwie WL 2 KZ, zgodnie z decyzją dowódcy 2 KZ.

III

1. W skład wojsk lotniczych 2 KZ wchodzi: 2 pśb, 2 el, 8 i 12eśm ZT oraz 16, 28 i 32 klśm.
2. W 2 KZ funkcjonuje szefostwo Wojsk Lotniczych w składzie: szef WL, z-ca szefa WL, st. oficer operacyjny, st. oficer rozpoznawczy, oficer ds. współdziałania, st. inżynier, inspektor BL.
3. Ośrodek Dowodzenia Lotnictwem (ODL-2) rozwinięty jest na SD 2 KZ, wspólnie z szefostwem WL 2 KZ. Dowódcy ODL-2 podlegają trzy grupy dowodzenia lotnictwem (GDL) i punkt radionawigacyjny (PRN).

Funkcjonuje łączność w relacjach:

- SD 4 KL - ODL-2 - radioliniowa i radiowa;
- ODL-2 - rozwinięte GDL i PRN - radiowa;
- sieć radiowa dowodzenia powietrznego ODL-2;
- sieć radiowa rozpoznania powietrznego.

Pozostałe relacje łączności poprzez węzeł łączności SD 2 KZ i 4 KL.

4. Skład bojowy i bazowanie lotnictwa 4 KL i wojsk lotniczych KZ
2 KZ o 9.00 19.6:

ZT, oddz.	Liczba samolotów i typ	Bazowanie
SD 4 KL 4 elł	4 An-2, 2 Jak-40, 1 Mi-8PPD 2 Mi-2, 4 W-3	TARNÓW TARNÓW
SD 1 BLMB 11 plmb 12 plmb	22 Su-22M4 10 Su-22M4 20 Su-22M4 12 Su-22M4	BYCHAWA BYCHAWA KRASHYSTAW MNISZEK OPATÓW
SD 2 BLMB 21 plmb 22 plbr	20 Su-22M4 12 Su-22M4 12 Su-22M4 8 Su-20R 12 Su-22M4	JĘDRZEJÓW POWIDZ RUDNIKI JĘDRZEJÓW CHMIELNIK
SD 3 BLSzR 31 plsz 32 plr 1 pśt 13 elt 14 eśWRE	20 I-22 "Iryda" 12 I-22 "Iryda" 12 MiG-21R 8 I-22 "Iryda" 24 Mi-8, 12 Mi-17 18 An-26, 8 An-28 8 W-3PP	KRAŚNIK FABR. ŚWIDNIK DOL ZEZULIN KRAŚNIK FABR. KARCZMISKA STASZÓW KRAKÓW SANDOBIERZ
2 pśb 2 el 8 eśm ZT 12 eśm ZT 16 klśm 28 klśm 32 klśm	14 Mi-24W, 16 Mi-2 (8xPPK i GAD, 4xPPK, 4xNPR), 2 W-3PPD, 4 W-3RiPP, 3 Mi-2, 3 Mi-2P i 3 Mi-2WDZ-80 3 Mi-2WDZ-80, 4 Mi-2R, 2 Mi-2 6 Mi-2P i 1 W-3PPD w każdej eśm ZT: 4 Mi-2R, 3 Mi-2P, 1 Mi-2PPD, 2 Mi-2, 2 Mi-2WDZ-80 w każdym klśm: 3 Mi-2R, 1 Mi-2PPD, 2 Mi-2	ULANÓW ZARZECZE BIŁGORAJ BOJANÓW RISZCZA HUTA BUKOWNICA

4. Podstawowe dane taktyczno-techniczne śmigłowca W-3 "Huzar"
Załoga - 2;

V_{\max} - 260 km/h;

V_{przel} - 225 km/h;

Zasięg z uzbrojeniem - 500 km;

Czas lotu bez zbiorników dodatkowych - 4 h;

Max. masa startowa - 6400 kg;

Normalna masa startowa - 6100 kg;

Pustego śmigłowca - 3700 kg;

Max. ładunek w kabinie - 2100 kg;

Max. ładunek na podwieszeniu zewnętrznym - 2100 kg;

Uzbrojenie:

- 20 mm działo GA-1, bezodrzutowe umocowane na obrotowej wieży kierowane przy użyciu hełmowego systemu celowniczego przez I lub II pilota.
W trybie dokładnego strzelania celowanie i pomiar odległości do celu wykonywane są przez system celowniczy. Sektor ostrzału w azymucie $\pm 90^\circ$ w elewacji - 60° do $+120^\circ$. Zapas 300 sztuk amunicji. Odpalanie pojedynczo lub seriami. Odległość prowadzenia skutecznego ognia do 1200 m;
- przeciwpancerne rakiety kierowane GROT. Kaliber 127 mm, głowica kumulacyjna, zapalnik kontaktowy. Przebijalność pancerza do 1000 mm. System naprowadzania w pełni autoamtyczny, sterowanie rakiet za pomocą kodowanego nadajnika laserowego, umożliwia wykonywanie manewrów przez śmigłowiec po odpaleniu rakiety.

Osiągi ppk:

- zasięg od 500 m do ponad 5000 m;
- prawdopodobieństwo trafienia - cel nieruchomy powyżej 80%;
- cel ruchomy powyżej 70%;
- czas lotu na odległość: 1000 m - 4 s;
4000 m - 18 s.
- niekierowane pociski raketowe S-5 odpalane z zasobnika MARS-2 (16 szt.);
- system raketowy powietrze - powietrze GAD.

Osiągi rakiet GAD naprowadzanych na podczerwień:

- kaliber - 57 mm;
 - prędkość marszowa - 500-550 m/s;
 - czas lotu sterowanego - 11 s;
 - pole widzenia głowicy - $1,5^{\circ}$;
 - max. stożek śledzenia - 40° ;
 - czas samolokwidacji - 14 s do 17 s.
- system nawigacyjny umożliwia wykonywanie lotów w dzień i noc w trudnych warunkach atmosferycznych z dokładnością określania miejsca położenia do 100 m;
- system celowniczy:
- zasięg wykrywania celu za pomocą telewizji do 8000 m;
 - zasięg wykrywania celu za pomocą termowizji do 4000 m;
 - zasięg dalmierza laserowego do 15000 m;
 - efektywne pole widzenia celownika w azymucie -120° , w elewacji - 45 do $+30^{\circ}$.
5. Wyposażenie specjalne śmigłowców W-3PP odpowiada stosowanemu dotychczas na śmigłowcach Mi-17PP, a W-3PPD - Mi-8PPD.
6. Podstawowe dane taktyczno-techniczne samolotu szturmowego I-22M93 "Iryda":
- Załoga - 1;
- V_{\max} - 880 km/h;
- V_{przel} - 660 km/h;
- Promień taktyczny:
- a) na H = 100m - 250km,
- b) na H = 8000m - 400km.
- Max. masa startowa - 7600 kg;
- Normalna masa startowa - 5760 kg;
- Pustego samolotu - 4500 kg;
- Liczba podwieszeń zewnętrznych - 4.
- Max. ładunek uzbrojenia na podwieszeniach zewnętrznych
- 1100kg.
- Uzbrojenie:
- 23 mm działo GSz-23, zamontowane na stałe w kadłubie samolotu. Zapas amunicji 200 szt.

- przykładowe warianty uzbrojenia na podwieszeniach zewnętrznych:

- a) 2 bomby 500kg + 2 rakiety "p-p" R-60 lub 2 x 500kg + 2 x UB-16 z niekierowanymi raketami (NKPR) S-5,
- b) 10 bomb 100kg lub 8 bomb 100kg + 2 x R-60 lub 8 x 100kg + 2 x UB-16,
- c) 4 bomby 250kg lub 2 x 250kg + 2 x R-60 lub 2 x 250kg + 2 x UB-32 z NKPR S-5,
- d) 4 x UB-32 lub 2 x UB-32 + 2 x R-60,
- e) 12 bomb 50kg lub 8 x 50kg + 2 x UB-32.

IV

1. Przestudiować literaturę, głównie skrypt "Działania bojowe lotnictwa w operacjach KZ" (nr bibl. Pf 192/S), "Użycie lotnictwa w działaniach ZT Wład." (nr bibl. Pf 298/S).
 2. Przygotować się do pracy na zajmowanych stanowiskach funkcyjnych.
 3. Meldunki i propozycje przygotowywać zgodnie z układami przedstawionymi w podręczniku "Dowodzenie lotnictwem", cz. IX, nr bibl. Pf2104.
- Analizy i kalkulacje prowadzić głównie w oparciu o dane zawarte w materiale "Podstawowe wskaźniki możliwości bojowych LF i LWL", nr bibl. 4183/R.

OPRACOWAŁ:

ADIUNKT KWL

ppłk pil. or Stefan SUCHORA

SYTUACJA LOGISTYCZNA 8 DZ

1. Położenie oddziałów logistycznych

Oddziały logistyczne dywizji znajdują się w rejonach - jak mapa położenia wyjściowego o 9.00 16.06. Realizują one zadania zabezpieczenia logistycznego związane z odtwarzaniem zapasów ruchomych zapotrzebowania, gromadzeniem zapasów doraźnych i przywracaniem sprawności technicznej U i SW.

2. Sytuacja zaopatrzeniowa

Batalion zaopatrzenia kończy odtwarzanie zapasów ruchomych środków bojowych i materiałowych korzystając z zapasów użytku bieżącego zgromadzonych w garnizonie LEŻAJSK. Ponadto w dywizji na czas jej przemieszczania (marszu) zgromadzono przy sprzęcie zapasy doraźne paliw płynnych po 1,0 jn benzyny i oleju napędowego dla wszystkich grup pojazdów mechanicznych, a przy żołnierzu po 1 rdz. normy "S".

Stan zestawów remontowych do U i SW zapewnia wykonywanie remontów bieżących (RB) przez batalion remontowy przez 5 dni walki.

3. Sytuacja techniczna

Batalion remontowy kończy remonty bieżące i obsługiwanie techniczne U i SW. Aktualny stan techniczny podstawowego uzbrojenia i sprzętu wojskowego przedstawia załącznik nr 2. Zapas przebiegu silników i gąsienic pojazdów gąsienicowych oraz czołgów zapewnia wykonanie zadania na odległość około 1500 km.

4. Sytuacja medyczna

W oddziałach dywizji znajduje się następująca liczba rannych i chorych żołnierzy wymagających leczenia szpitalnego:

- 28 BZ - 65;
- 16 BPanc - 50;
- 32 BZ - 63;
- pozostałe - 97.

Stan sanitarno-higieniczny wojsk dywizji jest pomyślny. Stan sprzętu i materiałów medycznych zapewnia udzielanie pomocy medycznej rannym i chorym żołnierzom przez 10 dni walki.

5. Dane dodatkowe

- a) w ćwiczeniu przyjmować urzutowanie zapasów środków bojowych i materiałowych jak załącznik nr 1;
- b) masę jednej jednostki kalkulacyjnej środków bojowych i materiałowych przyjmować według opracowania Katedry Logistyki Wojsk Lądowych.

6. Praca do wykonania:

- a) zebrać meldunki o sytuacji logistycznej w oddziałach dywizji;
- b) ocenić sytuację logistyczną i opracować koncepcję zabezpieczenia logistycznego DZ na przemieszczanie (marsz);
- c) opracować plan zabezpieczenia logistycznego 8 DZ w marszu i zarządzenia logistyczne;
- d) zorganizować pracę CKZL DZ na czas przemieszczania.

Załączniki:

Nr 1. Urzutowanie zapasów taktycznych wybranych środków bojowych i materiałowych.

Nr 2. Stan techniczny podstawowego uzbrojenia 8 DZ o 9.00 i 19.06.

Nr 3. Stan techniczny podstawowego sprzętu wojskowego 8 DZ o 9.00 19.06.

Załączniki studenci otrzymają oddzielnie

OPRACOWALI:

płk dr Henryk JASINIEWSKI
płk dr Mieczysław PAWLISIAK

Sytuacja oświatowo-wychowawcza dla 8 DZ

I. Sytuacja międzynarodowa

.Prowadzone przez "PÓŁNOCNYCH" operacje z użyciem lotnictwa oraz sił konwencjonalnych wspartych środkami wojny radioelektronicznej, systemami rozpoznawczo-uderzeniowymi i działaniami psychologicznymi - nie przyniosły zdecydowanego powodzenia tj. szybkiego opanowania Śląskich Obszarów Operacyjnych. W wyniku zdecydowanego oporu naszych wojsk tempo natarcia przeciwnika zostało znacznie obniżone, a na kierunku Brańsk - Łuków - Rawa Maz. - załamane.

Rozwój sytuacji sugeruje jednak, że nadal głównym obiektem działań "PÓŁNOCNYCH" jest opanowanie Śląskich Obszarów operacyjnych i zdobycie Warszawy.

Nastąpiło nasilenie oddziaływań propagandowo-psychologicznych współczesnych środków przekazu "PÓŁNOCNYCH" skierowanych na społeczeństwo polskie [ze szczególnym wykorzystaniem telewizji satelitarnej oraz różnorodnych wydawnictw drukowanych] akcentujących bezsens obrony polskich wartości narodowych.

Głównymi celami działań psychologicznych "PÓŁNOCNYCH" są:

- szybkie doprowadzenie do izolacji Polski na arenie międzynarodowej;

- wykazywanie bezsensu walki i oporu "POŁUDNIOWYCH";
- ukazywanie dysproporcji techniczno-taktycznych możliwości sprzętu bojowego, sprawności systemów dowodzenia wojskami i zmotoryzowanych systemów wykorzystania środków walki;
- eksponowanie efektywności rażenia i niszczenia broni precyzyjnej.

Prezydent RP, Sejm i Senat oraz Rząd potwierdziły stanowisko w sprawie prowadzenia działań wojennych aż do zwycięstwa. Rząd podjął energiczne działania dyplomatyczne na forum ONZ i Rady Europy mające na celu przerwanie działań zbrojnych i wycofanie się "PÓŁNOCNYCH" poza granice Polski. Postulowany jest na forum międzynarodowym projekt konferencji, która przyczyniłaby się do pokojowego uregulowania problemów między państwami Europy Środkowo-Wschodniej.

18.06. papież podczas homilii w czasie niedzielnej mszy świętej potępił napaść na nasz kraj "PÓŁNOCNYCH" i wezwał społeczność międzynarodową do działań na rzecz zaprzestania walki zbrojnej.

II. Sytuacja w kraju.

1. Prezydent, obie izby parlamentu i Rząd RP w specjalnych oświadczeniach wezwały armię i społeczeństwo do ofiarności na rzecz obrony kraju.

Kościół rzymsko-katolicki i Kościoły zrzeszone w Polskiej Radzie Ekumenicznej podjęły aktywne działania mobilizujące społeczeństwo do obrony zagrożonej Ojczyzny.

Także wszystkie partie polityczne popierają nadrzędny cel - obronę Ojczyzny.

2. Mimo racjonalnego dystansu do oddziaływań propagandowo-psychologicznych "PÓŁNOCNYCH" wśród części społeczeństwa utrzymują się zjawiska społecznie negatywne. W południowych i południowo-zachodnich rejonach kraju obserwuje się próby zakłócania przez organizacje mniejszości narodowych, lokalnych systemów gospodarczych [głównie transportu, łączności, zaopatrzenia]. W Warszawie i w miastach Górnośląskiego Okręgu Przemysłowego - utracono częściową kontrolę nad systemem zaopatrzenia ludności w żywność, energię elektryczną i paliwa.

Z terenów zajętych przez przeciwnika obserwuje się exodus ludności w kierunku południowym i południowo-zachodnim. Na podstawie informacji od migrującej ludności można dojść do wniosku, iż ludność cywilana na terenach zajętych przez przeciwnika odnosi się niechętnie do nowej administracji.

Przekazywane są także informacje o pojawieniu się na obszarach zajętych przez "PÓŁNOCNYCH" w kompleksach leśnych - płn.-zach. Ostrołęka - płn.Łomża - wsch. Białystok - grup partyzanckich opartych na organizacjach ZHP, ZHRP, ZS Strzelec.

III. Sytuacja w wojskach

ZT, oddziały i pododdziały 8 DZ po przemieszczeniu się w rejon: Terespol, Harasiuki, Tarnogród, Olchowice do 5.⁰⁰ 19.06 otwierały zdolność bojową, a od 16.⁰⁰ 19.06 do 9⁰⁰ 20.06 przygotowują się do natarcia w ramach operacji zaczepnej 2 KZ.

Przygotowania do natarcia przebiegają zgodnie z harmonogramem.

Wśród młodych żołnierzy obserwowany jest [w niewielkim zakresie] brak odporności psychicznej i fizycznej.

Zdarzają się przypadki symulowania chorób psychicznych [28 BZ].

W rejonach dyslokacji brygad 8 DZ odnotowuje się oddziaływanie służb psychologicznych "PÓŁNOCNYCH" w postaci ulotek przerzucanych za pomocą

balonów [rej. Burzec - Wojcieszków - Adamów]. W ulotkach wzywa się żołnierzy do odmawiania wykonywania rozkazów przełożonych, namawia się do dezercji. Wśród ulotek są tzw. ulotki- przepustki uprawniające do przejścia przez linię frontu [ten tryb zapewnia Konwencja Haska]. W m. Przyboczno zatrzymano samochód transportowy z 3/28 BZ z 2 żołnierzami rezerwy zaopatrzonych ww. przepustki.

W 2/32 BZ stwierdzono, iż nieznani jeszcze osobnicy rozsiewają pogłoski o działaniu w obrębie jej ugrupowania grupy dywersyjne przeciwnika. W związku z tym pojawiła się u niektórych żołnierzy niechęć do wykonywania zadań, które trzeba realizować indywidualnie. Natomiast w 1/16 B.Panc. zaobserwowano objawy nastrojów przedpanicznych, które pojawiły się w związku z rozrzuceniem przez "PÓŁNOCNYCH" ulotek zapowiadających uderzenie na 16 BPanc środkami precyzyjnego rażenia.

W pododdziałach łączności 32 BZ stwierdzono przypadek upowszechniania przez operatorów radiostacji treści audycji nadawanej przez przeciwnika.

Mimo powyższych zagrożeń - jak wykazuje przebieg dotychczasowych przygotowań do natarcia 8 DZ - przykład osobisty kadry zawodowej, jej zaangażowanie i ofiarność pozytywnie wpływają na dyscyplinę, wolę walki i zaufanie do dowódców.

opracował:

ppłk Andrzej **KOSEWSKI**

SYTUACJA ORGANIZACYJNO-UZUPEŁNIENIOWA

1. 2 KZ w składzie 8 i 12 DZ po osiągnięciu gotowości do działań w aktualnie wyznaczonym rejonie, otrzymał zadanie do przegrupowania wojsk z rejonu ześrodkowania do rejonu wyjściowego: RADZYŃ PODLASKI, ŻELECHÓW, DĘBLIN, MICHÓW, KOCK
w pasie: ZWIERZYNIEC, LUBARTÓW, KOCK, JANÓW, PUŁAWY, DĘBLIN.

Po uzupełnieniu się w rejonie wyjściowym - korpus w godzinach rannych 20.06 przechodzi do natarcia wykonując główne uderzenie w kierunku: GARWOLIN, wsch. MIŃSK MAZOWIECKI, WROTNÓ.

Ukompletowanie wojsk:

8 DZ	-	95 %	16 BPanc	-	95 %
28 BZ	-	85 %	pododdziałów zapasowych	-	100 %
32 BZ	-	90 %			

2. Zgodnie z zarządzeniem szefa Sztabu Generalnego WP w wojskach 2 KZ zorganizowany został i funkcjonuje system uzupełnienia w wyniku poniesionych strat, który tworzą:

A. na szczeblu okręgu wojskowego:

- a) ośrodki zapasowe (OZap) nr 1 - DĘBLIN
nr 2 - GARWOLIN
nr 3 - ŁUKÓW
nr 4 - RADZYŃ PODLASKI
nr 5 - LUBLIN

każdy po 1361 żołnierzy, w tym stan stały 161 żołnierzy;

- b) ośrodki szkolenia specjalistów (2-8);

B. w korpusie:

- c) batalion zapasowy (366 żołnierzy) o następujących specjalnościach wojskowych:

Numer specjalności wojskowej	Liczba	Nazwa specjalności
05 - 2 - 50/51	40	art.naz.ogól/rozp.
05 - 2 - 82/85	20	obsł.art.ppanc 85i100/122
05 - 5 - 50/51	25	art.naz.plot
05 - 5 - 81	25	obsł.ind.zest.rakiet.
05 - 5 - 71	20	obsł.art.ZSU23-4
11 - 5 - 50	35	radiolokacja
13 - 2 - 50	32	saper
13 - 2 - 51	25	saper/rozp.
13 - 2 - 52	10	saper-miner
11 - 6 - 50	20	rozp.i zakł.syst.r/lok.
10 - 6 - 50	15	rozp.i zakł.radiowych
01 - 2 - 72/61	18	rozp.na sam.opanc/pow.des.
15 - 2 - 50/51	15	chemik/rozp.chem.
10 - 5 - 50/81	20	obsł.urz.łączności
R A Z E M	320	

C. w dywizji:

d) kompania zapasowa - 161 żołnierzy (specjaliści rodzajów wojsk i służb);

D. w brygadzie:

e) pancерnej - kompania zapasowa 161 żołnierzy:

Numer specjalności wojskowej	Liczba	Nazwa specjalności
60 - 4 - 65	15	
60 - 9 - 84	15	15 załóg T72
60 - 1 - 10/11	15	
01 - 2 - 53	37	piech.zmot.na BWP
10 - 1 - 10/20	15	łączność
05 - 5 - 81/71	15	obsł.indyw.zest.rakiet.
05 - 2 - 50	15	art.naziemna
01 - 2 - 61/72	10	rozp.na sam.opancerz.
13 - 2 - 50	13	saper
R A Z E M	150	

f) zmechanizowanej - kompania zapasowa 161 żołnierzy:

Numer specjalności wojskowej	Liczba	Nazwa specjalności
01 - 2 - 50/53	45	piech.zmotor.na BWP
60 - 4 - 65	10	
60 - 4 - 84	10	10 załóg T 72
60 - 1 - 10/11	10	
10-1-10/20	15	łączność
05 - 5 - 81/71	15	obsł.ind.zest.rakiet.
05 - 2 - 50	15	art.naziemna
01 - 2 - 61/72	10	rozp.na sam.opancerz.
13 - 2 - 50	20	saper
R A Z E M	150	

3. Dla umożliwienia planowego, zgodnie z aktualnymi potrzebami uzupełnienia wojsk, poszczególne szczeble dowodzenia powinny dysponować na bieżąco niezbędnymi danymi o faktycznym stanie oddziałów (pododdziałów) określającymi ich zdolność bojową i stopień ukompletowania stanem osobowym.

Mając na uwadze aktualny stan ilościowy i jakościowy środków rażenia w posiadaniu potencjalnego przeciwnika, jak też warunki prowadzenia współczesnych operacji i ilość użytych sił należy na każdy dzień walki dokonać prognozy strat, strat faktycznych i dokonać uzupełnienia wojsk zakładając następujące średnie dobowe straty wojsk w stanie osobowym: (tabela 1)

4. W pierwszych 3-4 dniach działań bojowych uzupełnienie realizować z organizacyjnych pododdziałów zapasowych korpusu, dywizji i brygad.

W wypadku poniesienia strat w kolejnych dniach działań bojowych, uzupełnienie będzie realizowane z pododdziałów uzupełniających okręgu wojskowego (OZap) na podstawie zapotrzebowań składanych drogą służbową (załącznik do meldunku bojowego).

**
Zestawienie prognozowanych strat wojsk lądowych

Tabela 1

Rodzaj działań		Wysokość prognozowanych średnich strat dobowych (w ‰)						
		Oddział	Związek taktyczny	Samodz. jedn. korpusu	Za korpus	Jednostki wojsk OT	Zawojstk OW	Wojska lądowe
O B R	w pierwszym rzucie na głównym wysiłku	18-20	6-8					
	w pierwszym rzucie na pomocniczym kierunku	15-16	4-6	1,5-2	2-2,5	0,5-1,5	2-2,5	
		10-12	3-5				1,5-2	1,2-1,8
A	w drugim rzucie /odwodzie							
działania zaczepne (kontratak, przeciwdzierzenie)		I 30-35 II 20-25	8-10	2-3	3-5			
marsz, przemieszczenie, przegrupowanie		2-3	0,5-1	0,5-1				
Wysokość strat za okres dwóch tygodni działań wojennych			*		28-35	7-21	I 21-28 II 28-35	17-25

* w ciągu 6 dob straty mogły sięgnąć 24-39 ‰

** Organizacja systemu uzupełniania wojsk lądowych w wyniku ponoszonych strat w czasie wojny, Sztab Gen.WP, Warszawa 1993 r., płk dr W.GÓRECKI, skrypt wykładu.

Praca do wykonania:

1. Przystudiować:

- skrypt "System uzupełniania SZ RP w czasie wojny", nr bibl. 3238
- "Znowelizowany system uzupełniania SZ RP", nr bibl. pf 161/S;
- Biuletyn Informacyjny 1/158, nr bibl. 023671.

2. Zapoznać się z:

- zarządzeniem szefa Sztabu 2 KZ nr 01/ORG;
- sytuacją organizacyjno-uzupełnieniową.


3. Opracować niezbędną dokumentację dotyczącą uzupełniania wojsk 8 DZ

- zarządzenie szefa Sztabu 8 DZ w sprawie funkcjonowania systemu uzupełniania wojsk 8 DZ;
- plan uzupełnienia 8 DZ;
- zarządzenie szefa Sztabu 8 DZ (dotyczące rozdziału uzupełnienia dla kompanii zapasowej DZ i brygad oraz dla samodzielnych jednostek dywizji);
- meldunek o ukończeniu wojsk 8 DZ na dzień

4. Prowadzić na bieżąco:

- mapę roboczą;
- prognozę strat, straty faktyczne i rozdział uzupełnienia dla poszczególnych oddziałów (samodzielnych pododdziałów) dywizji.

5. Składać meldunki o stanie ukończenia wg wzoru nr 10.

OPRACOWAŁ
ST. WYKŁADOWCA KOiMW

płk dypl. Lech WDOWSKI

SYTUACJA OBRONY TERYTORIALNEJ I UKŁADU POZAMILITARNEGO

o 9.00 19.06

1. SYTUACJA OBRONY TERYTORIALNEJ

Terytorialne organy dowodzenia i wojska obrony terytorialnej realizują przewidziane dla nich zadania, skupiając główny wysiłek na obronie wyznaczonych rejonów, rubieży i obiektów, wsparciu wojsk operacyjnych prowadzących działania bojowe oraz zabezpieczeniu przegrupowania odwodów. Pułk OT LUBLIN wspólnie z jednostkami policji prowadzi osłonę przeciwdywersyjną wyznaczonych dróg marszu. Kompania regulacji ruchu podległa RSzW w gotowości do rozwinięcia posterunków na drogach przegrupowania .8.DZ:.....

Ponadto siły OT wspomagają organa i formacje OC w ewakuacji ludności z obszarów zagrożonych i prowadzeniu akcji ratunkowych po uderzeniach przeciwnika.

Jednostki rodzajów wojsk OT realizują zadania związane z rozbudową inżynieryjną kolejnych rubieży obronnych, utrzymaniem przepraw zapasowych i przygotowaniem dróg manewru oraz przygotowują do niszczenia obiekty zagrożone zajęciem przez przeciwnika.

Szczegółowe położenie sił OT: "Położenie wojsk własnych i wiadomości o przeciwniku o 9.00 16.06."

Terytorialne organy dowodzenia rozwinięte:

- RSzW w m. LUBLIN;
- KG w m. ŁUKÓW, SIEDLCE, MIŃSK MAZ.

2. SYTUACJA W JEDNOSTKACH RESORTU SPRAW WEWNĘTRZNYCH

A. Policja

Jednostki organizacyjne wykonały wszystkie zadania związane z osiągnięciem pełnej gotowości bojowej. Siły podległe Komendantowi Wojewódzkiemu Policji w LUBLINIE w gotowości do wykonania zadań związanych z zabezpieczeniem przegrupowania wojsk. Położenie jednostek:

SK Policji Wojewódzkiej - LUBLIN

2 x bataliony manewrowe policji - LUBLIN

2 x kompanie manewrowe policji - ŚWIDNIK

B. Straż Graniczna

Jednostki SG rozmieszczone wzdłuż granicy południowo-wschodniej przeszły w podporządkowanie terytorialnych organów dowodzenia

C. Państwowa Straż Pożarna

Komenda Wojewódzka Państwowej Straży Pożarnej po zakończeniu procesu militaryzacji w gotowości do wykonania zadań w ramach systemu ratowniczo-gaśniczego.

SK PSP - LUBLIN (wojewódzkie)

2 x jednostki ratowniczo-gaśnicze - LUBLIN

3. SYTUACJA W OBRONIE CYWILNEJ

Zakończono ewakuację ludności z rejonów przygranicznych. Jednostki ratunkowe w gotowości do prowadzenia akcji ratunkowych.

SK OC - Województwa LUBLIN

4. PODMIOTY GOSPODARCZE

Jednostki gospodarcze i oddziały zmilitaryzowane prowadzą osłonną techniczną wybranych obiektów i linii komunikacyjnych. Ponadto realizują przewozy na rzecz SZ.


5. WIADOMOŚCI DODATKOWE

Organizatorami świadczeń układu pozamilitarnego na rzecz wojsk są szefowie RSzW i komendanci KG.

6. PRACA DO WYKONANIA

- dokonać oceny sytuacji i przygotować propozycję wykorzystania sił OT i układu pozamilitarnego.

OPRACOWALI

ppłk dr Michał DROST 

mjr dypl. Krzysztof GĄSIÓREK 

A K A D E M I A O B R O N Y N A R O D O W E J

WYDZIAŁ WOJSK LOTNICZYCH I OP
KATEDRA WOJSK OBRONY POWIETRZNEJ

Załącznik nr 16
do założeń nr 1

Dla nauczycieli akademickich
i studentów

ĆWICZENIE NR 123

TEMAT : DZIAŁANIA TAKTYCZNE

ZALOŻENIE NR 1
(Dla dowództwa 8 prplot)

Mapa 1:50 000
M-33-45-D
M-33-46-C, D
M-33-57-B, D
M-33-58-A, B, C, D

I

1. "PÓLNOCNI" rozwijają operację zaczepną w głąb "POŁUDNIOWYCH" uzyskując największe powodzenie na kierunku BIAŁYSTOK, MIŃSK MAZOWIECKI, KOLUSZKI. Związkami operacyjnymi usiłują uchwycić dogodne rubieże, zapewniając tym samym rozwijanie operacji w kierunku ŚLĄSKA.

8 KZ nacierający trzema ZT w pierwszym rzucie (2,5,13 DZ) największe powodzenie uzyskał na kierunku SOKOŁÓW PODLASKI - WARSZAWA. Blokując WARSZAWĘ od wschodu jednym ZT, kolejnymi naciera w kierunku SIEDLCE - PUŁAWY w celu rozcięcia ugrupowania obronnego 1 KZ "POŁUDNIOWYCH".

Sily powietrzne główny wysiłek skupiają na walce o przewagę w powietrzu oraz izolacji rejonu działań bojowych.

Rozpoznanie lotnicze prowadzone jest z różnych wysokości z kierunku: BIAŁYSTOK - WARSZAWA, ŁOMŻA - MIŃSK MAZOWIECKI samolotami TORNADO wykorzystując aparaturę radiolokacyjną, na podczerwień i fotograficzną.

Lotnictwo myśliwsko - bombowe wykonuje uderzenia siłami do eskadry samolotów TORNADO w ramach izolacji pola walki na elementy ugrupowania 2 KZ. Ataki wykonywane są głównie z małych wysokości pod osłoną zakłóceń radioelektronicznych.

2. "POŁUDNIOWI" utracili zasadniczą część PÓLNOCNO - WSCHODNIEGO OBSZARU OPERACYJNEGO. Aktualnie przechodzą do obrony na kolejnych rubieżach w celu zatrzymania natarcia "PÓLNOCNYCH" i stworzenia warunków do odzyskania utraconego obszaru.

II

1. 8 DZ (28,32 BZ, 16 BPanc) z 2KZ odtworzyła zdolność bojową w rejonie: WŁADYSŁAWÓW (1111), DEPUTATY (0400), JASIENNIK STR.

(8801), 2km pld TARNOGRÓD (8021), RAKOWIEC (8338), GÓRA BRZEZIŃSKA (9841), ZALIPOWIEC (1231) i od 6.00 19.06 jest gotowa do realizacji kolejnych zadań.

2. 8 prplot osłania oddziały dywizji z rejonów stanowisk startowych:

- 1 brplot KORYTKÓW MAŁY (1218);
- 2 brplot SMULSKO MAŁE (9726);
- 3 brplot pln KSIEŻPOL (9023);
- 4 brplot BIDACZÓW STARY (9612);

daplot w rejonie:

- 1 baplot GROMADA na wsch od szkoły (0519);
- 2 baplot pld skraj GROMADA (0421);
- 3 baplot pld ZAGUMNIE (0319);
- SD prplot zach BIŁGORAJ -osiedle 22-go Lipca (0120);
- pozycje bojowe stacji radiolokacyjnych - wzg 208.0 (0120);
- bt rozwinięta w rejonie PODEMŁYNY (0121), w plutonie transportowym znajduje się 48 rakiet podlegających sprawdzeniu;
- pododdziały logistyczne pułku rozwinięte w rejonie PODEMŁYNY (0120).

Pułk posiada:

- 100% ukompletowania;
- 1.5 jo rakiet przeciwlotniczych (66% sprawdzonych);
- amunicji przeciwlotniczej i strzeleckiej - zgodnie z normami.

III

DANE DODATKOWE

Na lewo 2 prplot (2 KZ), najbliższe stanowisko startowe DEPUTATY (0400).

Pułk posiada możliwości zbudowania jednego pozornego stanowiska baterii rakiet i jednej pozornej RSWP.

IV

PRACA DO WYKONANIA

- zapoznać sztab 8 prplot z informacjami zawartymi w załozeniu;
- dokonać oceny sytuacji i przygotować się do dowodzenia podległymi pododdziałami pułku;
- sprawdzić system łączności z podwładnymi i przełożonym;
- złożyć przełożonemu meldunek sytuacyjny.

Załączniki

Położenie wojsk własnych i wiadomości o przeciwniku o 9.00 19.06
mapa 1 : 50 000;

Położenie wojsk własnych i wiadomości o przeciwniku o 9.00 19.06
mapa 1 : 100 000;

OPRACOWAŁ

mjr dypl. Adam HALAMA

Wydrukowano w 45 egz.

Egz.nr 1-20 Dokument.ćwicz.

Egz.nr 21-45 Bibl.Gł.DZN

Wyk.płk Siwiec

Druk B.K.dn.20.03.95r.

Druk AON nr pf-353/WW

Korekta autorska

WYDZIAŁ WOJSK LĄDOWYCH
KATEDRA TAKTYKI OGÓLNEJ

P O U F N E

Egz.nr

Dla nauczycieli akademickich
i studentów

CWICZENIE NR 123

TEMAT: DZIAŁANIA TAKTYCZNE

ZALOZENIE NR 1

(Dla dowództwa 28 BZ)

Mapa 1:50 000

M-33-45-D

M-33-46-C,D

M-33-57-B,D

M-33-58-A,B,C,D

I.

1. "POLNOCHNI" rozwijają operację zaczepną w głąb terytorium "POLUDNIOWYCH" uzyskując największe powodzenie na kierunku BIAŁYSTOK, MINSK MAZOWIECKI, KOLUSZKI. Związkami operacyjnymi usiłują uchwycić dogodne rubieże, zapewniając tym samym rozwijanie operacji w kierunku ŚLĄSKA.

8 KZ nacierający trzema ZT w pierwszym rzucie (2,5,13 DZ) największe powodzenie uzyskał na kierunku: SOKOŁÓW PODLASKI-WARSZAWA. Blokując WARSZAWĘ od wschodu jednym związkami taktycznym, kolejnymi naciera w kierunku SIEDLCE-PULAWY w celu rozcięcia ugrupowania obronnego 1 KZ "POLUDNIOWYCH".

2. "POLUDNIOWI" utracili zasadniczą część POLNOCHNO-WSCHODNIEGO OBSZARU OPERACYJNEGO. Aktualnie przechodzą do obrony na kolejnych rubieżach w celu zatrzymania natarcia "POLNOCHNYCH", stworzenia warunków do odzyskania utraconego obszaru.

II.

1. 8 DZ (28, 32 BZ, 16 BPanc) z 2 KZ odtworzyła zdolność bojową w rejonie: WŁADYSŁAWÓW (1111), DEPUTATY (0400), JASIEŃNIK STR. (8801), 2 km pld. TARNOGRÓD (8021), RAKOWIEC (8338), GÓRA PRZEZIŃSKA (9841), ZAOLIPCWIEC (1231) i od 8.00 19.08 jest gotowa do realizacji kolejnych zadań.

2. 28 BZ ześrodkowana w rejonie: WŁADYSŁAWÓW, GOZD (9900), SCL (9917), KORYTKÓW DUŻY (0916) jest w trakcie odpierania uderzenia lotnictwa przeciwnika.

Z meldunków od podwładnych dowódcy 28 BZ otrzymał następujące informacje:

- 280 bcz odpiera nalot ośmiu samolotów "TORHADO";
- 281 bcz - realizuje remont bieżący BWP, który zakończy do 7.00 19.08;
- 282 bcz - kończy remont bieżący samochodu STAR-880, potrwa on do 8.30;
- 283 bzmot - organizuje ewakuację do BFM trzech żołnierzy;
- 184 bzmot - do 7.00 zakończy remont bieżący dwóch samochodów.

Rozmieszczenie pododdziałów brygady przedstawione jest na mapie 1:50 000. Pełnienie wojsk własnych i wiadomości o przeciwniku o 9.00 19.08 - załącznik nr 1 do załączenia nr 1.

III.

DANE DODATKOWE

1. Na prawo ześrodkowana 32 BZ
SD 32 BZ - IGNATOWKA (1126)
2. SD 3 DZ. BIŁGORAJ (0222)
3. Warunki meteorologiczne - jak w dniu ćwiczenia.

IV.

PRACA DO WYKONANIA

1. Do 9.00 19.08
 - zapcznać dowództwo 28 BZ z informacjami zawartymi w zało-
żeniu;
 - dokonać oceny sytuacji i przygotować się do kierowania
podległymi pododdziałami brygady;
 - sprawdzić system łączności i zebrać meldunki od podwład-
nych o połączeniu;
 - przygotować niezbędne dokumenty do pracy na poszczegól-
nych stanowiskach;
 - nawiązać łączność z przełączonym i zmeldować mu gotowość
do działania.

ZAŁĄCZNIKI

1. Połączenie wojsk własnych i wiadomości o przeciwniku o 9.00
19.08. Mapa 1:50 000 (mag.map).
2. Mapa 1:100 000 - w arkuszach (dodatkowo otrzymują studenci)
3. Struktura organizacyjna i wyposażenie "POLNOČNYCH"
4. Ukompletowanie stanu osobowego i uzbrojenia 3 DZ
"POLUDNIOWYCH"
5. Sytuacja rozpoznawcza i WRE
6. Sytuacja artylerii 28 BZ
7. Sytuacja obrony przeciwlotniczej
8. Sytuacja inżynieryjna
9. Sytuacja obrony przeciwchemicznej
10. Sytuacja łączności
11. Sytuacja logistyczna
12. Sytuacja społeczno-wychowawcza.
13. Sytuacja lotnicza

OPRACOWAŁ

kpt. dypl. Ryszard CHROBAK

Struktura organizacyjna i wyposażenie PÓLBOCHYCH

ZO	ZT	Oddziały	Pododdziały
		21 BZ	211 bz {1, 2, 3 kz, 1 kwsp}, 212 bz {4, 5, 6 kz, 2 kwsp}, 213 bcz {1, 2, 3 kcz}, 214 bpzmot {1, 2, 3 kpzmot, 4 kwsp}, 21 dah, 21 dappanc, 21 daplot, 21 kr, 21 ksap, 21 kzaop, 21 krem, 21 kmed, 21 plopchem, 21 bdow, 215 bpzmot {4, 5, 6 kpzmot, 5 kwsp}.
	2 DZ	22 BZ	221 bz {1, 2, 3 kz, 1 kwsp}, 222 bz {4, 5, 6 kz, 2 kwsp}, 223 bcz {1, 2, 3 kcz}, 224 bpzmot {1, 2, 3 kpzmot, 4 kwsp}, 22 dah, 22 dappanc, 22 daplot, 22 kr, 22 ksap, 22 kzaop, 22 krem, 22 kmed, 22 plopchem, 22 bdow, 225 bpzmot {4, 5, 6 kpzmot, 5 kwsp}.
	75%	23 BPanc	23 bdow, 231 bcz {1, 2, 3 kcz}, 232 bcz {4, 5, 6 kcz}, 233 bcz {7, 8, 9 kcz}, 234 bz {1, 2, 3 kz, 1 kwsp}, 235 bpzmot {1, 2, 3 kpzmot, 5 kwsp}, 23 das, 23 dappanc, 23 daplot, 23 kr, 23 ksap, 23 kzaop, 23 krem, 23 kmed, 23 plopchem.
B KZ		2 pa {21 das, 22 dar}, 2 pappanc {21, 22, 23 dappanc}, 2 bzaop, 2 prplot {21, 22, 23, 24 bs, 20 daplot}, 2 bsap, 2 br, 2 brem, 2 bmed, 2 kzapas, 2 kopchem, 2 bdow.	
		51 BZ	511 bz {1, 2, 3 kz, 1 kwsp}, 512 bz {4, 5, 6 kz, 2 kwsp}, 513 bcz {1, 2, 3 kcz}, 514 bpzmot {1, 2, 3 kpzmot, 4 kwsp}, 51 dah, 51 dappanc, 51 daplot, 51 kr, 51 ksap, 51 kzaop, 51 krem, 51 kmed, 51 plopchem, 51 bdow, 515 bpzmot {4, 5, 6 kpzmot, 5 kwsp}.
	5 DZ	52 BZ	521 bz {1, 2, 3 kz, 1 kwsp}, 522 bz {4, 5, 6 kz, 2 kwsp}, 523 bcz {1, 2, 3 kcz}, 524 bpzmot {1, 2, 3 kpzmot, 4 kwsp}, 52 dah, 52 dappanc, 52 daplot, 52 kr, 52 ksap, 52 kzaop, 52 krem, 52 kmed, 52 plopchem, 52 bdow, 525 bpzmot {4, 5, 6 kpzmot, 5 kwsp}.
	70%	53 BPanc	53 bdow, 531 bcz {1, 2, 3 kcz}, 532 bcz {4, 5, 6 kcz}, 533 bcz {7, 8, 9 kcz}, 534 bz {1, 2, 3 kz, 1 kwsp}, 535 bpzmot {1, 2, 3 kpzmot, 5 kwsp}, 53 das, 53 dappanc, 53 daplot, 53 kr, 53 ksap, 53 kzaop, 53 krem, 53 kmed, 53 plopchem.
	Jedn. dywiz. 75%	5 pa {51 das, 52 dar}, 5 pappanc {51, 52, 53 dappanc}, 5 bzaop, 5 prplot {51, 52, 53, 54 bs, 50 daplot}, 5 bsap, 5 br, 5 brem, 5 bmed, 5 kzapas, 5 kopchem, 5 bdow.	

ZD	ZT	Oddziały, ZT	Pododdziały
8 KZ		131 BZ	131 bdow, 1311 bz {1, 2, 3 kz, 1 kwsp}, 1313 bcz {1, 2, 3 kcz}, 1312 bz {4, 5, 6 kz, 2 kwsp}, 4 kpzmot, 131 dah, 131 dappanc, 1314 bpzmot {1, 2, 3 kpzmot, 4 kwsp}, 131 daplot, 131 ksap, 1315 bpzmot {4, 5, 6 kpzmot, 5 kwsp}, 131 kzaop, 131 krem, 131kmed, 131 kr, 131 plopchem.
	13 DZ 75 %	132 BZ	132 bdow, 1321 bz {1, 2, 3 kz, 1 kwsp}, 1323 bcz {1, 2, 3 kcz}, 1322 bz {4, 5, 6 kz, 2 kwsp}, 4 kpzmot, 132 dah, 132 dappanc, 1324 bpzmot {1, 2, 3 kpzmot, 4 kwsp}, 132 daplot, 132 ksap, 1325 bpzmot {4, 5, 6 kpzmot, 5 kwsp}, 132 kzaop, 132 krem, 132kmed, 132 kr, 132 plopchem.
		133 BPanc	133 bdow, 1331 bcz {1, 2, 3 kcz}, 1332 bcz {4, 5, 6 kcz}, 1334 bz {1, 2, 3 kz, 4 kwsp}, 1333 bcz {7, 8, 9 kcz}, 1335 bpzmot {1, 2, 3 kpzmot, 5 kwsp}, 133 dah, 133 dappanc, 133 kmed, 133 plopchem, 133 kr, 133 daplot, 133 ksap, 133 kzaop, 133 krem.
		13 pa {131 das, 132 dar}, 13 pappanc {131, 132, 133 dappanc}, 13 prplot {130 daplot, 131, 132, 133, 134 bs}, 13 bsap, 13 br, 13 bzaop, 13 brem, 13 bmed, 13 kzapas, 13 kopchem, 13 bdow.	
		11 BPanc 85 %	11 bdow, 111 bcz {1, 2, 3 kcz}, 112 bcz {4, 5, 6 kcz}, 113 bcz {7, 8, 9 kcz}, 114 bz {1, 2, 3 kz, 1 kwsp}, 115 bpzmot {1, 2, 3 kpzmot, 5 kwsp}, 11 dah, 11 dappanc, 11 daplot, 11 kr, 11 ksap, 11 kzaop, 11 krem, 11 kmed,
		7 bdsz	71, 72, 73 kszt, 70 kdow, 70 bm, 70 bappanc, 70 baplot, 70 krem, 70 kzaop.
		WRiA	7 pa, 11 paa, 13 pappanc, 7 pr
		LWL i OP	7 psb {36 sm.}, 8 psat {36 sm.} 8 prplot, 8 es {12 sm.}
		WInż	8 BSap {80, 81, 82 bsap, 83 bmin, 84 brozm, 85 bminz, 86 kwlow, 87 kmask, 88 krinz}; 8 pdm {80 bbm, 81 bid, 82 ksmd}; 7 ppont {80 bprzepr, 81, 82 bpont, 83 kid, 84 km}.
		WŁącz	8 pdow, 8 prlk.
	Jednostki korpusne 80 %	8 Dow. Log.	81, 82 brem, 83, 84, 85 bzaop, 86, 87 bmw, 88 pszp, 89, 20 btr, 21 krur.p.
		WOPChe	8 bopchem
		WRiWRE	8 prel, 8 bs, 8 ebar.

ZO	ZT	Oddziały	Pododdziały
6 KZ		211 BPanc	2111 bcz {1, 2, 3 kcz}, 2112 bcz {4, 5, 6 kcz}, 2110 daplót, 2113 bcz {7, 8, 9 kcz}, 2114 bcz {1, 2, 3 kcz, 1 bm}, 2115 bcz {4, 5, 6 kcz, 2 bm}, 2110 das, 2110 dappanc, 2110 kr, 2110 ksap, 2110 krem, 2110 kzaop, 2110 kmed, 2110 bdow.
	21 DZ	212 BZ	2121 bcz {1, 2, 3 kcz}, 2122 bcz {1, 2, 3 kcz, 1 bm}, 2123 bcz {4, 5, 6 kcz, 2 bm}, 2124 bcz {7, 8, 9 kcz, 3 bm}, 2125 bp {1, 2, 3 kp, 4 bm}, 2120 das, 2120 dappanc, 2120 daplót, 2120 kr, 2120 ksap, 2120 krem, 2120 kzaop, 2120 kmed, 2120 bdow.
		213 BZ	2131 bcz {1, 2, 3 kcz}, 2132 bcz {1, 2, 3 kcz, 1 bm}, 2133 bcz {4, 5, 6 kcz, 2 bm}, 2134 bcz {7, 8, 9 kcz, 3 bm}, 2135 bp {1, 2, 3 kp, 4 bm}, 2130 das, 2130 dappanc, 2130 daplót, 2130 kr, 2130 ksap, 2130 krem, 2130 kzaop, 2130 kmed, 2130 bdow.
		21 pa, 21 prplot, 21 pappanc, 21 bdow, 21 br, 21 bsap, 21 brem, 21 bmed, 21 esm, 21 kopchem, 21 bzaop.	
		31 BPanc	311 bcz {1, 2, 3 kcz}, 312 bcz {4, 5, 6 kcz}, 313 bcz {7, 8, 9 kcz}, 314 bcz {1, 2, 3 kcz, 1 bm}, 315 bcz {4, 5, 6 kcz, 2 bm}, 310 das, 310 dappanc, 310 daplót, 310 kr, 310 ksap, 310 krem, 310 kzaop, 310 kmed, 310 bdow.
	3 BZ	32 BZ	321 bcz {1, 2, 3 kcz}, 322 bcz {1, 2, 3 kcz, 1 bm}, 323 bcz {4, 5, 6 kcz, 2 bm}, 324 bcz {7, 8, 9 kcz, 3 bm}, 325 bp {1, 2, 3 kp, 4 bm}, 320 das, 320 dappanc, 320 daplót, 320 kr, 320 ksap, 320 krem, 320 kzaop, 320 kmed, 320 bdow.
		33 BZ	331 bcz {1, 2, 3 kcz}, 332 bcz {1, 2, 3 kcz, 1 bm}, 333 bcz {4, 5, 6 kcz, 2 bm}, 334 bcz {7, 8, 9 kcz, 3 bm}, 335 bp {1, 2, 3 kp, 4 bm}, 330 das, 330 dappanc, 330 daplót, 330 kr, 330 ksap, 330 krem, 330 kzaop, 330 kmed, 330 bdow.
		3 pa, 3 prplot, 3 pappanc, 3 bdow, 3 br, 3 bsap, 3 brem, 3 bzaop, 3 bmed, 3 esm, 3 kopchem.	

ZO	Oddziały	Pododdziały
	7 BZ	71 bcz {1, 2, 3 kcz}, 72 bz {1, 2, 3 kz, 1 bm}, 7 bdow, 73 bz {4, 5, 6 kz, 2 bm}, 74 bz {7, 8, 9 kz, 3 bm}, 75 bp {1, 2, 3 kp, 4 bm}, 70 das, 70 dappanc, 70 daplot, 70 kr, 70 ksap, 70 krem, 70 kzaop, 70 kmed,
	10 BPanc	10 bdow, 101 bcz {1, 2, 3 kcz}, 102 bcz {4, 5, 6 kcz}, 103 bcz {7, 8, 9 kcz}, 104 bz {1, 2, 3 kz, 1 kwsp}, 105 bpzmot {1, 2, 3 kpzmot, 5 kwsp}, 10 das, 10 dappanc, 10 daplot, 10 kr, 10 ksap, 10 kzaop, 10 krem, 10 kmed, 10 plopchem.
6 KZ	6 bdsz	81, 82, 83 kszt, 80 kdow, 80 bm, 80 bappanc, 80 baplot, 80 krem, 80 kzaop.
	WRiA	60 pa, 61 paa, 60 pappanc, 6 pr
	LWL i OP	6 pámb {36 śm.}, 6 pśmtr {36 śm.}, 6 eśm {12 śm.}, 60 prplot
	Wlnż	6 BSap {60, 61, 62 bsap, 63 bmin, 64 brozm, 65 bminż, 66 kwioiw, 67 kmask, 68 krinż}, 6 pdm {60 bbm, 61 bid, 62 ksmd}, 6 ppont {60 bprzepr, 61, 62 bpont, 63 kid, 64 km}
	WŁącz	6 pdow, 6 prlk
	6 Dow.Log.	61, 62 brem, 63, 64, 65 bzaop, 66, 67 bmw, 68 pszp, 69, 691 btr, 60 krur.p.
	WOPChem	6 bopchem
	WROzp i WRE	6 prel, 6 bs, 6 ebsr.

ZO	ZT	Oddziały	Pododdziały
9 KZ	6 DZ	61 BZ	61 bdow, 611 bcz, 612 bz, 613 bz, 614 bzmot, 615 bzmot, 61 dah, 61 dappanc, 61 daplott, 61 kr, 61 ksap, 61 kzaop, 61 krem, 61 kmed, 61 plopchem.
		62 BZ	62 bdow, 621 bcz, 622 bz, 623 bz, 624 bzmot, 625 bzmot, 62 dah, 62 dappanc, 62 daplott, 62 kr, 62 ksap, 62 kzaop, 62 krem, 62 kmed, 62 plopchem.
		63 BPanc	63 bdow, 631 bcz, 632 bcz, 633 bcz, 634 bz, 635 bzmot, 63 das, 63 dappanc, 63 daplott, 63 kr, 63 ksap, 63 kzaop, 63 krem, 63 kmed, 63 plopchem.
		6 bdow, 6 pa (61 das, 62 dar), 6 pappanc (61, 62, 63 dappanc), 6 prplot (60 daplott, 61, 62, 64 bs), 6 bsap, 6 br, 6 bzaop, 6 brem, 6 bmed, 6 kzapas, 6 kopchem.	
4 DZ	4 BZ	41 BZ	41 bdow, 411 bcz, 412 bz, 413 bz, 414 bzmot, 415 bzmot, 41 dah, 41 dappanc, 41 daplott, 41 kr, 41 ksap, 41 kzaop, 41 krem, 41 kmed, 41 plopchem.
		42 BZ	42 bdow, 421 bcz, 422 bz, 423 bz, 424 bzmot, 425 bzmot, 42 dah, 42 dappanc, 42 daplott, 42 kr, 42 ksap, 42 kzaop, 42 krem, 42 kmed, 42 plopchem.
		43 BPanc	43 bdow, 431 bcz, 432 bcz, 433 bcz, 434 bz, 435 bzmot, 43 das, 43 dappanc, 43 daplott, 43 kr, 43 ksap, 43 kzaop, 43 krem, 43 kmed, 43 plopchem.
		4 bdow, 4 pa (41 das, 42 dar), 4 pappanc (41, 42, 43 dappanc), 4 prplot (40 daplott, 41, 42, 44 bs), 4 bsap, 4 br, 4 bzaop, 4 brem, 4 bmed, 4 kzapas, 4 kopchem.	

ZD	ZT	Oddziały	Pododdziały
9 KZ	19	BPanc	19 bdow, 191 bcz, 192 bcz, 193 bcz, 194 bz, 195 bzmot, 19 das, 19 dappanc, 19 daplot, 19 kr, 19 ksap, 19 kzaop, 19 krem, 19 kmed, 19 plopchem.
	17	BDSz	171, 172, 173 bdsz, 174 bpd, 17 bappanc, 17 baplot, 17 bdow, 11 kr, 17 ksap, 17 kzaop, 17 krem, 17 kmed, 17 plopchem.
			WRiA 90 pa, 91 paa, 90 pappanc, 9 pr
			LWL i OP 9 pám b {36 sm.}, 9 pám tr {36 sm.}, 9 eám {12 sm.} 90 prplot
			WInż 9 BSap {90, 91, 92 bsap, 93 bmin, 94 brozm, 95 bminz, 96 kwioł, 97 kmask, 98 krinż}, 9 pdm {90 bbm, 91 bid, 92 ksm d}, 9 ppont {90 bprzepr, 91, 92 bpont, 93 kid, 94 km}
			WŁącz 9 pdow, 9 prlk
			9 Dow. Log. 91, 92 brem, 93, 94, 95 bzaop, 96, 97 bmw, 98 pszp, 99, 991 btr, 90 krur.p.
			WDFChem 9 bopchem
			WROzp i WRE 9 prel, 9 bs, 9 ebsr.

Jednostki korpuśne

3	DLM:	31 slm 32 slm	24 samoloty <i>Tornado</i> 24 samoloty <i>Tornado</i>
4	DLMB:	41 slmb 42 slmb 43 slrt	36 samolotów <i>Tornado</i> 32 samolotów <i>Tornado</i> 28 samolotów <i>Tornado ECR</i>
7	DOP:	71 prplot 72 prplot 70 BRPlot	<i>KUB</i> <i>KUB</i> <i>KRUG</i>
6	psb:	36 śm ppanc 5 śm	<i>PAH-1</i> <i>Bo-105M</i>
	plśmtr:	48 <i>UH-10</i>	
	psrśmtr:	32 <i>CH-53G</i> 5 <i>Bo-105M</i>	
	eśmrozp-łącz:	12 <i>Bo-105M</i>	

UWAGA:

Lotnictwo taktyczne wspiera wysiłkiem 100-150 samolotowylotów na dobę walki. *Północni* mają na uzbrojeniu samoloty typu *Tornado* oraz czołgi *Leopard 2*.

SZEF ODDZIAŁU
BOZPOZNANIA I WRE 2 KZ

SZEF SZTABU 2 KZ

.....

OPRACOWAŁ:
/-/płk dr Wiesław ZAJDZIŃSKI

Załącznik nr 4
do założeń nr 1

UKOMPLETOWANIE STANU OSOBOWEGO I UZBROJENIA 8 DZ "POLUDNIOWYCH"

Związek taktyczny, oddział / pododdział /	Stan osobowy	Art. lufowa	Art. rakiet.	Możliwość	Czołg T-72	Czołg "TWAR-DY"	BWP	Transport. opanc.	Srodki ppanc.	Rakiety Plot	Armaty Plot	Śmigłowce
1	2	3	4	5	6	7	8	9	10	11	12	13
8 DZ												
Dowództwo	123											
8 bdow	559											
28 BZ	3414	17		18	28		57	57	31	22	15	
32 BZ	3614	18		20	29		58	57	33	23	16	
16 BPanc	3354	17		11		85	28	29	11	24	15	
8 pa	760	17	17									
8 pappanc	902								37			
8 prplot	788									22	11	
8 bsap	610											
8 br												
8 bzaop	712											
8 brem	380											
8 bmed	247											

1	2	3	4	5	6	7	8	9	10	11	12	13
28 BZ	3414											
28 bdow	290				28							
280 bcz	179			5			28		4			
281 bz	428			4			29		3			
282 bz	428			5				28	4			
283 bzmot	423			4				29	4			
284 bzmot	423											
28 das	256		17									
28 dappanc	226								16			
28 daplott	240							11/9		22	15	
28 kr	74											
28 ksap	179											
28 kzaop	227											
28 krem	199											
28 kmed	65											
32 BZ												
32 bdow	303											
320 bcz	166				29							
321 bz	446			5			29		4			
322 bz	446			5			29		4			
323 bzmot	441			5				29	4			
324 bzmot	441			5				28	4			
32 das	267	18										
32 dappanc	236								17			

1	2	3	4	5	6	7	8	9	10	11	12	13
8 pa	760											
81 das	225	17										
82 dar	256		17									
8 pappanc	902											
81 dappanc	197								9/11			
82 dappanc	215								17			
8 prplot /OSA/	798											
81 bs	63									4		
82 bs	63									4		
83 bs	63									3		
84 bs	63									3		
85 daplot										8	11	

Załącznik. 5.1. do założenia
nr 1

SYTUACJA ROZPOZNAWCZA
o 9.00 19.06

I

Wiadomości o przeciwniku i położenie wojsk własnych zgodnie z założeniem nr 1 dla dowództwa 28 BZ i mapą "Położenie wojsk własnych i wiadomości o przeciwniku o 9.00 19.06 oraz załącznikami do założenia nr 1.

Do 9.00 19.06 szef rozpoznania 28 BZ otrzymał z Wydziału Rozpoznania i WRE 8 DZ następujące informacje o przeciwniku:

- przeciwnik prowadzi silną akcję propagandową skierowaną na ludność zamieszkującą obszary południowo - wschodniej Polski, a zwłaszcza w rejonach : KRASNIK; NISKO; BIŁGORAJ;

- rozpoznanie powietrzne i elektronocne prowadzone jest zarówno na kierunku BIAŁYSTOK, MIŃSK MAZ., SKIERNIEWICE jak i BIAŁYSTOK, ŁUKÓW, LUBLIN;

- należy liczyć się z możliwością silnego oddziaływania grup dywersyjno - rozpoznawczych przeciwnika, środków WRE oraz wrogiego stosunku części ludności cywilnej będącego efektem oddziaływania propagandowego.

II

Strukturę organizacyjną wojsk przeciwnika oraz ukompletowanie przyjąć zgodnie z załącznikiem "Struktura organizacyjna i wyposażenie Północnych"

Strukturę organizacyjną kompanii rozpoznawczej przyjąć następującą:

28 kr:

- | | |
|----------------------------|----------------------|
| - dowództwo i sztab | 1 x R-5; |
| - 4 x plr każdy w składzie | 1 x R-5, 2 x BRDM-2; |
| - plr | |
| - dca plr | 1 x motocykl; |
| - 3 x sekc. | po 3 motocykle; |
| - dr rozp. skażeń | 2 x BRDM-2rsk. |

Uwaga:

- sekcja motocyklowa dysponuje środkami łączności UKF o zasięgu do 15 km.

III

Praca do wykonania:

- zapoznać się z sytuacją rozpoznawczą oraz położeniem wojsk własnych i wiadomościami o przeciwniku;
- przestudiować informacje zawarte w założeniu;
- być w gotowości do meldowania wniosków z oceny sytuacji rozpoznawczej i przeciwnika;
- umieć przedstawić i uzasadnić możliwości oddziaływania przeciwnika na wojska będące w rejonie ześrodkowania;
- być w gotowości do przyjęcia zadania z 8 DZ.
- meldunki rozpoznawcze składać zgodnie z przyjętymi ustaleniami.

OPRACOWAŁ

/-/ Ppłk dr Ryszard SZMYD

SYTUACJA ARTYLERII 28 BZ o 9.00 19.06

1. Artyleria brygady odtworzyła zdolność bojową w wyznaczonym rejonie ześrodkowania. Posiada pełne zapasy ruchome amunicji. Położenie poszczególnych pododdziałów - mapa "Sytuacja o 9.00 19.06".

2. Stan zasadniczego sprzętu artyleryjskiego brygady

Sprzęt	122HS	120M	82M	85A	9P133	9P135
Pododdział						
28 das	17					
28 dappanc				12	5	
k.wsp. 281 bz		5				
k.wsp. 282 bz		6				
k.wsp. 283 bzmot			5			3
k.wsp. 284 bzmot			6			4

3. Artyleria haubiczna dysponuje amunicją o wzmocnionej sile rażenia, natomiast 120 mm moździerz amunicją odłamkowo-burzącą z dodatkowym napędem rakietowym OF-NMR (D = 3 ÷ 8,1 km).

OPRACOWAŁ

ppłk dr K. CZAJKA

Załącznik nr 7
do załozenia nr 1.

SYTUACJA OBRONY PRZECIWLOTNICZEJ o 9.00 19.06

I

"PÓLNOJNI" siłami powietrznymi główny wysiłek skupiają na walce o przewagę w powietrzu oraz izolację rejonu działań bojowych. Rozpoznanie lotnicze prowadzone jest z różnych wysokości z kierunku: BIAŁYSTOK - WARSZAWA; ŁOMŻA - MIŃSK MAZOWIECKI samolotami TORNADO wykorzystując aparaturę radiolokacyjną, na podczerwień i fotograficzną.

Lotnictwo myśliwsko - bombowe wykonuje uderzenia siłami do eskadry samolotów TORNADO w ramach izolacji pola walki na elementy ugrupowania 2 KZ. Ataki wykonywane są głównie z małych wysokości pod osłoną zakłóceń radioelektronicznych.

II

2 prplot (mz) 2 KZ prowadzi osłonę zwiazkow taktycznych korpusu, najbliższe stanowiska startowe : DEPUTATY (0400); ZOTIANKA (1904).

Wojska obrony przeciwlotniczej 8 DZ (8 prplot, 16, 28, 32 daplot, kdow Sz OPL z 8 bdow) realizują osłonę oddziałów dywizji, główny wysiłek skupiając do osłony 32 i 28 BZ.

Najbliższe stanowiska pododdziałów przeciwlotniczych:

- 1/8 prplot KORYTKÓW MAŁY (1218);
- 4/8 prplot BIDACZÓW STARY (9612);

28 daplot znajduje się w następującym położeniu:

- stanowisko dowódczo - obserwacyjne (SDO) dowódcy dywizjonu HUTA PODGÓRNA (0104). RSWP rozwinięta wzg 212.3 (0104).

- 1 bateria przeciwlotnicza osłania 280 bcz ze stanowiska ogniowego skład drewna we wsi BUKOWA (0609). Straty w baterii - uszkodzona armata ZU-23-2 (czas naprawy około 3 godziny). Bateria posiada 1,5 jo amunicji przeciwlotniczej i 16 rakiet S-2M;
- 2 bateria przeciwlotnicza osłania 28 dappanc ze stanowiska ogniowego pIn. SZELIGA (0306). Bateria posiada 1.5 jo amunicji przeciwlotniczej i 10 rakiet S-2M;
- 3 bateria osłania 28 das ze stanowiska ogniowego pIn CIOSNY (0309). Bateria posiada 1.5 jo amunicji przeciwlotniczej i 16 rakiet S-2M;

III

DANE DODATKOWE

Szefowi OPL 28 BZ wiadomo:

kdow Sz OPL zesrodkowana w rejonie wsch BILGORAJ (0222), kompania wystawiła 82 RSWP, jako skryta, w rejonie wsch BORECZKI (1415).

IV

PRACA DO WYKONANIA

- zapoznać się z informacjami zawartymi w założeniu;
- dokonać oceny sytuacji i przygotować się do dowodzenia podległym pododdziałem;
- sprawdzić system łączności z podwładnymi i przełożonym;
- zebrać dane o przełożeniu podległych wojsk;
- złożyć przełożonemu meldunek sytuacyjny.

OPRACOWAŁ

mjr dypl. Adam HALAMA

SYTUACJA INŻYNIERYJNA o 9.00 19.6

1. Z informacji uzyskanych od przełożonego szefowi saperów 28 BZ w zakresie działania przeciwnika pod względem inżynieryjnym wiadomo, że w dotychczasowych działaniach bojowych główny wysiłek skupiał na zabezpieczeniu ruchu o manewru wojskom własnym poprzez wykonywanie przejść w zaporach inżynieryjnych i niszczeniach, a także przygotowywaniu i utrzymywaniu dróg przegrupowania oraz na utrudnianiu działań wojskom naszym poprzez budowę narzutowych zapór minowych.

2. Kompania saperów 28 BZ zabezpiecza pod względem inżynieryjnym działanie brygady w rejonie ześrodkowania i o 9.00 19.6 jej pododdziały znajdują się w następującym położeniu:

a) ksap /bez pldm i plminż/ - OInż 28 BZ w rejonie ześrodkowania wsch. 1 km CIOSMY (0209), gdzie odtworzyła zdolność bojową do dalszych działań;

b) plmd - OZR 28 BZ utrzymuje drogi w rejonie ześrodkowania brygady:

- rokadę: DEPUTATY (0400), BUKOWA (0610), ANDRZEJÓWKA (0813), HUTA STARA (0005), CIOSMY;

- dofrontową: CIOSMY, UJŚCIE (0806);

- plminż. kończy rozbudowywać pod względem fortyfikacyjnym SD brygady.

3. Stan sił i środków inżynieryjnych:

- ksap ukompletowana - 90%; straty w sprzęcie 2 sycharko-ładowarki SŁ-34;

- w brygadzie znajdują się następujące ilości środków minersko-zaporowych:

- miny TM-62 M - 2350 kpl.;

- materiał wybuchowy (trotyl) - 1950 kg;

- ŁWD - 100/500 - 5 kpl.;

4. Pododdziały 28 BZ są wyszkolone w pokonywaniu narzutowych zapór minowych.

5. Praca do wykonania:

a) zaplanować i zorganizować zabezpieczenie inżynieryjne 28 BZ i być w gotowości do uzasadniania przyjętych rozwiązań;

b) opracować dokumenty zgodnie z wytycznymi kierownika zespołu i rozjemców.

OPRACOWAŁ

ppłk dypl. inż. Zdzisław BURAWSKI

Załącznik nr 9
do założenia taktycznego
nr 1

SYTUACJA OBRONY PRZECIWCHEMICZNEJ

o 9.00 19.06

I

W wojskach "PÓŁNOCNYCH" utrzymywana jest wysoka dyscyplina obrony ABC. Jednakże oznak świadczących o ich ewentualnych przygotowaniach do użycia broni jądrowej lub chemicznej nie stwierdzono.

Należy się liczyć z możliwością wystąpienia skażeń pochodzenia przemysłowego w przypadkach awarii (zniszczeń) w zakładach przemysłu chemicznego w PUSTKOWIE k/ DEBICY, NOWEJ SARZYNIE i PUŁAWACH. Ponadto wiadomo, że transport substancji chemicznych pomiędzy wymienionymi i innymi zakładami przemysłu chemicznego odbywa się nadal.

II

Pododdziały 28 BZ są standardowo przygotowane do działań w warunkach skażeń. Żołnierze rezerwy przeszli planowy cykl szkolenia. Wyposażenie pododdziałów w sprzęt i środki przeciwchemiczne jest zgodne z tabelami należności.

Dane dodatkowe:

1. Dawkomierze EKP-50 ładowano w godzinach wieczornych 17.06.
2. Warunki meteorologiczne w przyziemnej warstwie powietrza - jak w dniu ćwiczenia.

OPRACOWAŁ

płk dr Józef ŁABĘDZKI

SYTUACJA ŁĄCZNOŚCI 9.00 19.06

I

1. 28 batalion dowodzenia zabezpiecza funkcjonowanie i pracę dowództwa brygady na SD oraz eksploatuje rozwiniętą sieć łączności w rejonie ześrodkowania i od 6.00 19.06 jest gotowy do realizacji kolejnych zadań.

2. Z meldunku dowódcy bdow. szef sekcji łączności sztabu 28 BZ otrzymał następujące informacje:

- w grupie rdst. śr. mocy została zniszczona rdst typu R-140 M na skutek ostrzelania przez pojedynczy samolot;

- w plutonie łączności konieczny jest remont bieżący szmochodu RWŁ-1 M, który potrwa do 7.00 19.06;

- utracono możliwość zdalnego sterowania rdst w MSD pracującą w S/R dyżurowania i alarmowania zorganizowanej przez OW dla 8 DZ na skutek zniszczenia łącza zestawionego pomiędzy UT CIOSMY a GWŁ w MSD.

II

1. Łączność w rejonie utrzymywana jest w oparciu o zestawione w trybie alarmowym łącza z potencjału sieci użytku publicznego oraz sieci radiowe kierowania przemieszczaniem i regulacji ruchu.

2. Łączność z SD 8 DZ utrzymywana jest na jednym łączu telefonicznym nieutajnionym zestawionym w relacji: UT BIŁGORAJ - UT CIOSMY.

3. Łączność z podległymi pododdziałami utrzymywana jest za pomocą kierunków wybudowanych przy użyciu kabla typu PKL 1 x 2 siłami plutonu kablowego.

4. Środki łączności radiowej, radiotelefonicznej i radioliniowej są rozwinięte na danych alarmowych w gotowości do pracy na sygnał.

5. Na bazie aparatu typu ADK-11 M rozwinięto punkt kierowania systemem łączności i zarządzania węzłem SD.

6. O 6.15 19.06 w rejon SD 28 BZ dotarł WD typu R-5 dla potrzeb sekcji rozpoznania z kompanii rozpoznawczej wyposażony dodatkowo w odbiorniki typu R-870.

III

Dane dodatkowe:

1. Z PKSK 8 DZ dotarł sygnał o przygotowaniu się do zmiany dokumentów eksploatacyjnych oraz nawiązania kontaktów roboczych z organami systemu kierowania ruchem wojsk.

2. Etat b. dow. wg wyd. AON nr: pf 145/S i pf 171/S.

IV

Praca do wykonania:

1. Do 9.00 19.06:

- zapoznać dowództwo 28 BZ ze stanem łączności czynnej w ćwiczeniu;
- doprowadzić do wiadomości oficerów sposób kodowania mapy (hasło i kod), kod terenu i pozostałe dokumenty kodowe (tabele rozmównicze, kryptonimy, sygnały rozpoznawcze itp.) na podstawie danych zawartych w "Dokumentach Łączności" ćwiczenia;
- przygotować niezbędne dokumenty do pracy;
- nawiązać łączność z Wydziałem Łączności 8 DZ i zameldować stan swojej gotowości do działania.

OPRACOWAŁ

/-/ płk dr inż. Józef MICHNIAK

SYTUACJA LOGISTYCZNA 28 BZ

1. Położenie pododdziałów logistycznych

Pododdziały logistyczne brygady znajdują się w rejonach - jak mapa położenie wyjściowego o 9.00 19.06. Realizują one zabezpieczenia logistycznego związane z odtwarzaniem zapasów ruchomych zaopatrzenia, gromadzeniem zapasów doraźnych i przywracaniem sprawności technicznej sprzętu wojskowego.

2. Sytuacja zaopatrzeniowa

Kompania zaopatrzenia kończy odtwarzanie zapasów ruchomych środków bojowych i materiałowych korzystając z zapasów użytku bieżącego zgromadzonych w garnizonie NISKO (0082). Ponadto w brygadzie na czas jej przemieszczenia (marszu) zgromadzono przy sprzęcie zapasy doraźne paliw płynnych po 1,0 ju - BS i ON ale wszystkich grup pojazdów mechanicznych, a przy żołnierzu po 1 rdz normy "S".

Stan zestawów remontowych do sprzętu wojskowego i technicznych środków materiałowych zapewnia wykonywanie remontów bieżących (RB) przez kompanię remontową przez 3 dni walki.

3. Sytuacja techniczna

Kompania remontowa kończy remonty bieżące i obsługiwanie techniczne sprzętu wojskowego. Aktualny stan techniczny podstawowego uzbrojenia i sprzętu wojskowego zawiera załącznik nr 2. Zapas przebiegu silników i gąsienic pojazdów gąsienicowych i czołgów zapewnia wykonanie zadania na odległość powyżej 1500 km.

4. Sytuacja medyczna

W pododdziałach brygady znajduje się następująca liczba chorych żołnierzy wymagających leczenia szpitalnego:

- 28 bdow - 4;
- 280 bcz - 3;
- 281 bz - 7;
- 282 bz - 11;
- 283 bzmot - 8;
- 284 bzmot - 23.

Stan sanitarno-higieniczny wojsk brygady jest pomyśny, stan materiałów medyczno-sanitarnych zaopatrzenia bojowego zapewnia udzielanie pomocy medycznej rannym i chorym żołnierzom prze 10 dni walki.

5. Dane dodatkowe:

a) W ćwiczeniach przyjmować urzutowanie zapasów środków bojowych i materiałowych przedstawione w załączniku nr 1.

b) Masę jednej jednostki kalkulacyjnej środków bojowych i materiałowych przyjmować według opracowania Katedry Logistyki Wojsk Lądowych.

c) Praca do wykonania:

1. zebrać meldunki o sytuacji logistycznej w pododdziałach 28 BZ;

2. ocenić sytuację logistyczną i opracować koncepcję zabezpieczenia logistycznego BZ na przemieszczenia (marsz);

3. opracować plan zabezpieczenia logistycznego 28 BZ w marszu i zarządzenia logistyczne;

4. zorganizować pracę CKZL BZ na czas przemieszczenia.

Załączniki:

1. Urzutowanie zapasów taktycznych wybranych środków bojowych i materiałowych.

2. Stan techniczny podstawowego uzbrojenia i sprzętu wojskowego 28 BZ o 9.00 19.06.

Załączniki studenci otrzymają oddzielnie

OPRACOWALI:

płk dr Henryk JASINIEWSKI
płk dr Mieczysław PAWLISIAK

Załącznik nr 12
do załozenia nr 1

**Sytuacja oświatowo-wychowawcza o 9⁰⁰ 19.06
dla 28 BZ**

I. Sytuacja międzynarodowa

. Prowadzone przez "PÓŁNOCNYCH" operacje z użyciem lotnictwa oraz sił konwencjonalnych wspartych środkami wojny radioelektronicznej, systemami rozpoznawczo-uderzeniowymi i działaniami psychologicznymi - nie przyniosły zdecydowanego powodzenia tj.szybkiego opanowania Śląskich Obszarów Operacyjnych. W wyniku zdecydowanego oporu naszych wojsk tempo natarcia przeciwnika zostało znacznie obniżone, a na kierunku Brańsk - Łuków - Rawa Maz. - załamane.

Rozwój sytuacji sugeruje jednak, że nadal głównym obiektem działań "PÓŁNOCNYCH" jest opanowanie Śląskich Obszarów operacyjnych i zdobycie Warszawy.

Nastąpiło nasilenie oddziaływań propagandowo-psychologicznych współczesnych środków przekazu "PÓŁNOCNYCH" skierowanych na społeczeństwo polskie [ze szczególnym wykorzystaniem telewizji satelitarnej oraz różnorodnych wydawnictw drukowanych] akcentujących bezsens obrony polskich wartości narodowych.

Głównymi celami działań psychologicznych "PÓŁNOCNYCH" są:

- szybkie doprowadzenie do izolacji Polski na arenie międzynarodowej;
- wykazywanie bezsensu walki i oporu "POŁUDNIOWYCH";

- ukazywanie dysproporcji techniczno-taktycznych możliwości sprzętu bojowego, sprawności systemów dowodzenia wojskami i zmotoryzowanych systemów wykorzystania środków walki;
- eksponowanie efektywności rażenia i niszczenia broni precyzyjnej.

Prezydent RP, Sejm i Senat oraz Rząd potwierdziły stanowisko w sprawie prowadzenia działań wojennych aż do zwycięstwa. Rząd podjął energiczne działania dyplomatyczne na forum ONZ i Rady Europy mające na celu przerwanie działań zbrojnych i wycofanie się "PÓŁNOCNYCH" poza granice Polski. Postulowany jest na forum międzynarodowym projekt konferencji, która przyczyniłaby się do pokojowego uregulowania problemów między państwami Europy Środkowo-Wschodniej.

18.06. papież podczas homilii w czasie niedzielnej mszy świętej potępił napad na nasz kraj "PÓŁNOCNYCH" i wezwał społeczność międzynarodową do działań na rzecz zaprzestania walki zbrojnej.

II. Sytuacja w kraju.

1. Prezydent, obie izby parlamentu i Rząd RP w specjalnych oświadczeniach wezwały armię i społeczeństwo do ofiarności na rzecz obrony kraju.

Kościół rzymsko-katolicki i Kościoły zrzeszone w Polskiej Radzie Ekumenicznej podjęły aktywne działania mobilizujące społeczeństwo do obrony zagrożonej Ojczyzny.

Także wszystkie partie polityczne popierają nadrzędny cel - obronę Ojczyzny.

2. Mimo racjonalnego dystansu do oddziaływań propagandowo-psychologicznych "PÓŁNOCNYCH" wśród części społeczeństwa utrzymują się

zjawiska społecznie negatywne. W południowych i południowo-zachodnich rejonach kraju obserwuje się próby zakłócania przez organizacje mniejszości narodowych, lokalnych systemów gospodarczych [głównie transportu, łączności, zaopatrzenia]. W Warszawie i w miastach Górnośląskiego Okręgu Przemysłowego - utracono częściową kontrolę nad systemem zaopatrzenia ludności w żywność, energię elektryczną i paliwa.

Z terenów zajętych przez przeciwnika obserwuje się exodus ludności w kierunku południowym i południowo-zachodnim. Na podstawie informacji od migrującej ludności można dojść do wniosku, iż ludność cywilana na terenach zajętych przez przeciwnika odnosi się niechętnie do nowej administracji.

Przekazywane są także informacje o pojawieniu się na obszarach zajętych przez "PÓŁNOCNYCH" w kompleksach leśnych - płn.-zach. Ostrołęka - płn. Łomża - wsch. Białystok - grup partyzanckich opartych na organizacjach ZHP, ZHRP, ZS Strzelec.

III. Sytuacja w wojskach

Pododdziały 28 BZ do 6⁰⁰ 19.06 odtwarzały zdolność bojową. Przygotowania do kolejnych działań bojowych przebiegają zgodnie z harmonogramem. 28 BZ nie otrzymała uzupełnienia.

W czasie odtwarzania zdolności bojowej stwierdzono:

- 2 przypadki dezercji w 1/28 BZ i 3/28 BZ
- brak odporności psychicznej i fizycznej u części żołnierzy 1/28 BZ i 3/28 BZ.
- 2 przypadki symulacji chorób psychicznych i samookaleczeń ciała w 2/28 BZ;
- słuchanie audycji radiowych emitowanych przez służby psychologiczne Północnych we wszystkich pododdziałach 28 BZ.
- zrzut ulotek służb psychologicznych "PÓŁNOCNYCH" w rejonie 2/28

BZ

Mimo przypadków negatywnego zachowania się żołnierzy i oddziaływania psychologicznego "PÓŁNOCNYCH", żołnierze 28 BZ wyrażają chęć jak najszybszego wejścia do walki i wyrzucenie nieprzyjaciela z granic kraju. Po dotychczasowych działaniach bojowych ugruntowało się wśród żołnierzy zaufanie do dowódców i wiara we własny sprzęt bojowy.

opracował:

ppłk Andrzej RACZKOWSKI

SYTUACJA LOTNICZA

o 9.00 19.6

I

1. Lotnictwo nieprzyjaciela główny wysiłek skupia na walce o utrzymanie przewagi w powietrzu, izolacji rejonu działań bojowych oraz wsparciu pierwszorzutowych związków taktycznych. O 4.15 19.6 wykonało ześrodkowane uderzenie lotnicze siłami ok. 30 samolotów Tornado na środki systemu dowodzenia lotnictwem i OP, baterie rakiet plot., lotniska oraz elementy systemu wsparcia logistycznego WLOP. Przewiduje się, że kolejne uderzenie ześrodkowane (podobnymi siłami) nieprzyjaciel może wykonać ok. 10.00, a głównymi obiektami uderzeń mogą być wojska w marszu i w rejonach ześrodkowania, SD wojsk lądowych szczebla operacyjnego i taktycznego, baterie rakiet taktycznych i elementy systemu logistycznego wojsk. Ogólnie stwierdza się znaczne zmniejszenie intensywności działań lotnictwa nieprzyjaciela, co może być spowodowane występowaniem braków w środkach materiałowo-technicznego zabezpieczenia.
2. 4 KL główny wysiłek skupia na walce o uzyskanie przewagi w powietrzu oraz izolacji rejonu działań bojowych od dopływu świeżych sił i środków. O 3.15 19.6 LMB i LSz wysiłkiem 60 s/l niszczyło drogi startowe i drogi kołowania na jednym lotnisku 31 slm i dwóch lotniskach 41 slmb, zwalczało śmigłowce 6 pśmb na lądowiskach oraz obezwładniało jedną baterię KRUG i dwie baterie KUB w ramach zabezpieczenia działań własnych. LR prowadziło rozpoznanie zasadniczych obiektów nieprzyjaciela w rejonie: BIAŁA PODLASKA, BIAŁYSTOK, GRUDZIĄDZ, SKIERBIEWICE.

II

1. O 9.00 19.6 Oficerowi Naprowadzania Lotnictwa (ONL-28) przy SD 28 BZ jest wiadomo:

a) dowódca 4 KL realizując zadania w operacji zaczepnej zamierza główny wysiłek skupić na izolacji rejonu działań od dopływu świeżych sił, zwalczaniu systemu dowodzenia szczebla operacyjnego, środków przenoszenia broni precyzyjnej, ponadto częścią sił uczestniczyć w walce o uzyskanie przewagi w powietrzu. W tym celu:

- **lotnictwem rozpoznawczym** prowadzić rozpoznanie powietrzne zasadniczych elementów ugrupowania nieprzyjaciela (w tym głównie obiektów pierwszej kolejności rażenia), składu, rozmieszczenia i kierunków przegrupowania drugich rzutów i odwodów oraz bazowania lotnictwa i rozmieszczenia środków OP w rejonie: BIAŁA PODLASKA, BIAŁYSTOK, GRUDZIĄDZ, SKIERNIEWICE;
- **lotnictwem myśliwsko-bombowym i szturmowym** niszczyć broń precyzyjną, obezwładniać odwody i drugie rzuty, zwalczać obiekty systemu wsparcia logistycznego i komunikacyjne, dezorganizować system dowodzenia wojskami i OP, zwalczać lotnictwo na lotniskach i lądowiskach. O 9.00 19.6 uderzeniem ześrodkowanym 50 s/1 LMB i LSz niszczyć wyrzutnie 7 pr, śmigłowce 7 pśmb na lądowiskach oraz elementy systemu wsparcia logistycznego 8 KZ i 13 DZ, a o 13.00 wysiłkiem 30 s/1 LMB i LSz wykonać uderzenie na SD 8 KZ i 17 BDSz. O 20.00 wykonać uderzenie zmasowane wysiłkiem 70 s/1 LMB i LSz w celu zniszczenia DS i DK na jednym lotnisku 32 slm i dwóch lotniskach 42 slmb, śmigłowców transportowych na lądowiskach oraz w ramach zabezpieczenia działań własnych obezwładnienia jednej baterii KRUG i dwóch baterii KUB. Od 9.00 do 17.00 wysiłkiem 24 s/1 LSz i 12 s/1 LMB uderzeniami kolejnymi grup niszczyć obiekty pierwszej kolejności rażenia wg. decyzji dowódcy 1 KZ.

Po świcie 20.6 wykonać kolejne uderzenie zmasowane wysiłkiem 60 s/1 LMB i LSz, w ramach walki o wywalczenie panowania w powietrzu, na lotniska, elementy systemu OP i systemu dowodzenia lotnictwem nieprzyjaciela;

- lotnictwem transportowym realizować przewóz wojsk, sprzętu i środków materiałowych, a śmigłowcami transportowymi głównie zabezpieczać desantowanie desantów taktycznych, a także ewakuować rannych i chorych.

b) Dowódca 4 KL na polecenie dowódcy SP wydzielił do dyspozycji dowódcy 2 KZ na operację zaczepną (od 20.6) następujący wysiłek lotnictwa:

- 50 s/1 Su-22M4 i 70 s/1 I-22 "IRYDA";
- 60 ś/1 ŚT z 1 pśt (24 ś/1 Mi-8 i 12 ś/1 Mi-17);
- środki materiałowo-technicznego zabezpieczenia na 12 wyłotów lotnictwa 2 KZ.

Zabezpieczenie wejścia do bitwy 2 KZ realizuje 4 KL wysiłkiem: 24 s/1 Su-22 (po 12 s/1 z 11 i 12 plmb), 24 s/1 I-22 z 31 plsz i 8 s/1 I-22R z 32 plr.

Dla celów szkoleniowych obiekty (rejony) działań tych sił w ogniowym zabezpieczeniu podejścia i ogniowym przygotowaniu ataku sprecyzuje dowódca 2 KZ i do 18.00 19.3 przekaże poprzez dowódcę ODL-2 na SD 4 KL.

Z wydzielonego na operację zaczepną wysiłku lotnictwa w pierwszym dniu operacji dowódca 2 KZ może wykorzystać:

- 10 s/1 Su-22 z 11 plmb i 18 s/1 I-22 z 31 plsz.

Jednorazowo do działań na wezwanie z pola walki dowódca 2 KZ może wykorzystać do 12 s/1. Zapotrzebowanie na jednorazowe wykorzystanie większych sił składać na SD 4 KL na 3 godziny przed wykonaniem zadania.

c) Sygnały współdziałania na 20.6:

- "ja, swój samolot" - kod - 6, rakietą żółta;
- "my, wojska własne" - seria dwóch żółtych rakiet;
- "ZAPORA" - zakaz lotu samolotów (śmigłowców) w strefie ognia środków OPL;

- "BRAMA" - zezwolenie na przelot w pasie zgłoszonym przez lotnictwo (poza korytarzem przelotu).
- d) Zaplanowane zadania lotnictwa ze składu Sił Powietrznych w operacji zaczepnej, w tym na dzień 20.6, przekazać na SD 4 KL do 22.00 19.6.
- e) Planowanie i użycie Wojsk Lotniczych 2 KZ w operacji (podział wysiłku na poszczególne dni, zadania, koncepcje wykorzystania, dowodzenie, zabezpieczenie itd.) realizować w szefostwie WL 2 KZ, zgodnie z decyzją dowódcy 2 KZ.

III

1. W skład wojsk lotniczych 2 KZ wchodzi: 2 páb, 2 el, 8 i 12eśm ZT oraz 16, 28 i 32 klśm.
2. W 2 KZ funkcjonuje szefostwo Wojsk Lotniczych w składzie: szef WL, z-ca szefa WL, st. oficer operacyjny, st. oficer rozpoznawczy, oficer ds. współdziałania, st. inżynier, inspektor BL.
3. Ośrodek Dowodzenia Lotnictwem (ODL-2) rozwinięty jest na SD 2 KZ, wspólnie z szefostwem WL 2 KZ. Dowódcy ODL-2 podlegają trzy grupy dowodzenia lotnictwem (GDL) i punkt radionawigacyjny (PRN).

Funkcjonuje łączność w relacjach:

- SD 4 KL - ODL-2 - radioliniowa i radiowa;
- ODL-2 - rozwinięte GDL i PRN - radiowa;
- sieć radiowa dowodzenia powietrznego ODL-2;
- sieć radiowa rozpoznania powietrznego.

Pozostałe relacje łączności poprzez węzeł łączności SD 2 KZ i 4 KL.

4. Skład bojowy i bazowanie lotnictwa 4 KL i wojsk lotniczych
2 KZ o 9.00 19.6:

ZT, oddz.	Liczba samolotów i typ	Bazowanie
SD 4 KL 4 elł	4 An-2, 2 Jak-40, 1 Mi-8PPD 2 Mi-2, 4 W-3	TARNÓW TARNÓW
SD 1 BLMB 11 plmb 12 plmb	22 Su-22M4 10 Su-22M4 20 Su-22M4 12 Su-22M4	BYCHAWA BYCHAWA KRASNYSTAW MNISZEK OPATÓW
SD 2 BLMB 21 plmb 22 plbr	20 Su-22M4 12 Su-22M4 12 Su-22M4 8 Su-20R 12 Su-22M4	JĘDRZEJÓW POWIDZ RUDNIKI JĘDRZEJÓW CHMIELNIK
SD 3 BLSzR 31 plsz 32 plr 1 pśt 13 elt 14 eśWRE	20 I-22 "Iryda" 12 I-22 "Iryda" 12 MiG-21R 8 I-22 "Iryda" 24 Mi-8, 12 Mi-17 18 An-26, 8 An-28 8 W-3PP	KRAŚNIK FABR. ŚWIDNIK DOL ZEZULIN KRAŚNIK FABR. KARCZMISKA STASZÓW KRAKÓW SANDOMIERZ
2 pśb 2 el 8 eśm ZT 12 eśm ZT 16 klśm 28 klśm 32 klśm	14 Mi-24W, 16 Mi-2 (8xPPK i GAD, 4xPPK, 4xNPR), 2 W-3PPD, 4 W-3RiPP, 3 Mi-2, 3 Mi-2P i 3 Mi-2WDZ-80 3 Mi-2WDZ-80, 4 Mi-2R, 2 Mi-2 6 Mi-2P i 1 W-3PPD w każdej eśm ZT: 4 Mi-2R, 3 Mi-2P, 1 Mi-2PPD, 2 Mi-2, 2 Mi-2WDZ-80 w każdym klśm: 3 Mi-2R, 1 Mi-2PPD, 2 Mi-2	ULANÓW ZARZECZE BIŁGORAJ BOJANÓW BISZCZA HUTA BUKOWNICA

4. Podstawowe dane taktyczno-techniczne śmigłowca W-3 "Huzar"
Załoga - 2;

V_{\max} - 260 km/h;

V_{przel} - 225 km/h;

Zasięg z uzbrojeniem - 500 km;

Czas lotu bez zbiorników dodatkowych - 4 h;

Max. masa startowa - 6400 kg;

Normalna masa startowa - 6100 kg;

Pustego śmigłowca - 3700 kg;

Max. ładunek w kabinie - 2100 kg;

Max. ładunek na podwieszeniu zewnętrznym - 2100 kg;

Uzbrojenie:

- 20 mm działo GA-1, bezodrzutowe umocowane na obrotowej wieży kierowane przy użyciu hełmowego systemu celowniczego przez I lub II pilota.
- W trybie dokładnego strzelania celowanie i pomiar odległości do celu wykonywane są przez system celowniczy. Sektor ostrzału w azymucie -90° w elewacji -60° do $+120^{\circ}$. Zapas 300 sztuk amunicji. Odpalanie pojedynczo lub seriami. Odległość prowadzenia skutecznego ognia do 1200 m;
- przeciwpancerne rakiety kierowane GROT. Kaliber 127 mm, głowica kumulacyjna, zapalnik kontaktowy. Przebijalność pancerza do 1000 mm. System naprowadzania w pełni autoamptyczny, sterowanie rakiet za pomocą kodowanego nadajnika laserowego, umożliwia wykonywanie manewrów przez śmigłowca po odpaleniu rakiety.

Osiągi ppk:

- zasięg od 500 m do ponad 5000 m;
- prawdopodobieństwo trafienia - cel nieruchomy powyżej 80%;
- cel ruchomy powyżej 70%;
- czas lotu na odległość: 1000 m - 4 s;
4000 m - 18 s.
- niekierowane pociski raketowe S-5 odpalane z zasobnika MARS-2 (16 szt.);
- system raketowy powietrze - powietrze GAD.

WYDZIAŁ WOJSK LĄDOWYCH
KATEDRA TAKTYKI OGÓLNEJ

P O U F N E

Egz.nr

Dla nauczycieli akademickich
i studentów

CWICZENIE NR 123

TEMAT: DZIAŁANIA TAKTYCZNE

ZALOZENIE NR 1

(Dla dowództwa 16 BPanc)

Mapa 1:50 000

M-33-45-D

M-33-46-C,D

M-33-57-B,D

M-33-58-A,B,C,D

I.

1. "POLHOCHI" rozwijają operację zaczepną w głąb terytorium "POLUDNIOWYCH" uzyskując największe powodzenie na kierunku BIAŁYSTOK, MINSK MAZOWIECKI, KOLUSZKI. Związkami operacyjnymi usiłują uchwycić dogodne rubieże, zapewniając tym samym rozwijanie operacji w kierunku ŚLĄSKA.

8 KZ nacierający trzema ZT w pierwszym rzucie (2,5,13 DZ) największe powodzenie uzyskał na kierunku: SOKOŁÓW PODLASKI-WARSZAWA. Blkując WARSZAWĘ od wschodu jednym związkami taktycznym, kolejnymi naciera w kierunku SIEDLCE-PULAWY w celu rozcięcia ugrupowania obronnego 1 KZ "POLUDNIOWYCH".

2. "POLUDNIOWI" utracili zasadniczą część POLNO-CO-WSCHODNIEGO OBSZARU OPERACYJNEGO. Aktualnie przechodzą do obrony na kolejnych rubieżach w celu zatrzymania natarcia "POLHOCHYCH", stworzenia warunków do odzyskania utraconego obszaru.

II.

1. 8 DZ (28, 32 BZ, 16 BPanc) z 2 KZ odtworzyła zdolność bojową w rejonie: WŁADYSŁAWÓW (1111), DEFUTATY (0400), JASIEŃNIK STR (8801), 2 km pld. TARNÓGRÓD (8021), RAKOWIEC (8338), GÓRA BRZEZIŃSKA (9841), ZAOLIFOWIEC (1231) i od 6.00 19.08 jest gotowa do realizacji kolejnych zadań.

2. 16 BPanc ześrodkowana w rejonie: WOLKA BİSKA (9214), WARSASIUKI (9405), JASIEŃNIK STARY (8802), NAKLIK (8304), JASTRZĘBIEC (8018). Aktualnie zwalcza uderzenie lotnictwa przeciwnika. Z meldunków od podwładnych dowódca 16 BPanc otrzymał następujące informacje:

- 160 bcz - zakończył uzupełnianie amunicji w pododdziałach. Aktualnie przygotowuje wydanie posiłku.

- 161 bcz - w trakcie wymiany gasienic w dwóch czołgach. Czynność tę zakończy do 6.30 19.08.

- 162 bcz - odpiera atak 6ciu samolotów typu "TORNADO".

- 163 bz - zakończył uzupełnianie paliwa w wozach bojowych. W pododdziałach logistycznych trwa przeładunek zapasów doraźnych. Czynność ta zostanie zakończona do 7.00 19.08.

- 164 bzmot - w trakcie remontu bieżącego trzech samochodów. Czynności te zostaną zakończone do 7.00 19.08.

Rozmieszczenie pododdziałów brygady zawarte jest na mapie 1:50 000 stanowiącej załącznik nr 1 niniejszego załączenia.

III.

DANE DODATKOWE

1. Na północy ześrodkowana 28 BZ
SD 28 BZ - CIOSMY (0209).
2. SD 8 DZ - BIŁGORAJ (0222).
3. Warunki meteorologiczne - jak w dniu ćwiczenia.

IV.

PRACA DO WYKONANIA

1. Do 9.00 19.06
 - zapoznać dowództwo 16 BPanc z informacjami zawartymi w założeniu;
 - dokonać oceny sytuacji i przygotować się do kierowania podległymi pododdziałami brygady;
 - sprawdzić system łączności i zebrać meldunki od podwładnych o położeniu;
 - przygotować niezbędne dokumenty do pracy na poszczególnych stanowiskach;
 - nawiązać łączność z przełożonym i zmeldować mu gotowość do działania.

ZAŁĄCZNIKI

1. Położenie wojsk własnych i wiadomości o przeciwniku o 9.00 19.06. Mapa 1:50 000 (mag.map).
2. Mapa 1:100 000 - w arkuszach (dodatkowo otrzymują studenci)
3. Struktura organizacyjna i wyposażenie "PÓŁNOCNYCH"
4. Ukompletowanie stanu osobowego i uzbrojenia 8 DZ "PÓŁUDNIOWYCH"
5. Sytuacja rozpoznawcza i WRE
6. Sytuacja artylerii 16 BPanc
7. Sytuacja obrony przeciwlotniczej
8. Sytuacja inżynierska
9. Sytuacja obrony przeciwchemicznej
10. Sytuacja łączności
11. Sytuacja logistyczna
12. Sytuacja społeczno-wychowawcza.
13. Sytuacja lotnicza.

OPRACOWAŁ

plk dr Jan BRZOZOWSKI

Załącznik nr. 3.
do załozenia 1

Struktura organizacyjna i wyposażenie POLHOCHYCH

ZO	ZT	Oddziały	Pododdziały
	2 DZ	21 BZ	211 bz {1, 2, 3 kz, 1 kwsp}, 212 bz {4, 5, 6 kz, 2 kwsp}, 213 bcz {1, 2, 3 kcz}, 214 bpzmot {1, 2, 3 kpzmot, 4 kwsp}, 21 dah, 21 dappanc, 21 daplot, 21 kr, 21 ksap, 21 kzaop, 21 krem, 21 kmed, 21 plopchem, 21 bdow, 215 bpzmot {4, 5, 6 kpzmot, 5 kwsp}.
		22 BZ	221 bz {1, 2, 3 kz, 1 kwsp}, 222 bz {4, 5, 6 kz, 2 kwsp}, 223 bcz {1, 2, 3 kcz}, 224 bpzmot {1, 2, 3 kpzmot, 4 kwsp}, 22 dah, 22 dappanc, 22 daplot, 22 kr, 22 ksap, 22 kzaop, 22 krem, 22 kmed, 22 plopchem, 22 bdow, 225 bpzmot {4, 5, 6 kpzmot, 5 kwsp}.
		23 BPanc	23 bdow, 231 bcz {1, 2, 3 kcz}, 232 bcz {4, 5, 6 kcz}, 233 bcz {7, 8, 9 kcz}, 234 bz {1, 2, 3 kz, 1 kwsp}, 235 bpzmot {1, 2, 3 kpzmot, 5 kwsp}, 23 das, 23 dappanc, 23 daplot, 23 kr, 23 ksap, 23 kzaop, 23 krem, 23 kmed, 23 plopchem.
6 KZ	2 DZ	2 pa {21 das, 22 dar}, 2 pappanc {21, 22, 23 dappanc}, 2 bzaop, 2 prplot {21, 22, 23, 24 bs, 20 daplot}, 2 bsap, 2 br, 2 brem, 2 bmed, 2 kzapas, 2 kopchem, 2 bdow.	
		51 BZ	511 bz {1, 2, 3 kz, 1 kwsp}, 512 bz {4, 5, 6 kz, 2 kwsp}, 513 bcz {1, 2, 3 kcz}, 514 bpzmot {1, 2, 3 kpzmot, 4 kwsp}, 51 dah, 51 dappanc, 51 daplot, 51 kr, 51 ksap, 51 kzaop, 51 krem, 51 kmed, 51 plopchem, 51 bdow, 515 bpzmot {4, 5, 6 kpzmot, 5 kwsp}.
		52 BZ	521 bz {1, 2, 3 kz, 1 kwsp}, 522 bz {4, 5, 6 kz, 2 kwsp}, 523 bcz {1, 2, 3 kcz}, 524 bpzmot {1, 2, 3 kpzmot, 4 kwsp}, 52 dah, 52 dappanc, 52 daplot, 52 kr, 52 ksap, 52 kzaop, 52 krem, 52 kmed, 52 plopchem, 52 bdow, 525 bpzmot {4, 5, 6 kpzmot, 5 kwsp}.
	75%	53 BPanc	53 bdow, 531 bcz {1, 2, 3 kcz}, 532 bcz {4, 5, 6 kcz}, 533 bcz {7, 8, 9 kcz}, 534 bz {1, 2, 3 kz, 1 kwsp}, 535 bpzmot {1, 2, 3 kpzmot, 5 kwsp}, 53 das, 53 dappanc, 53 daplot, 53 kr, 53 ksap, 53 kzaop, 53 krem, 53 kmed, 53 plopchem.
		5 pa {51 das, 52 dar}, 5 pappanc {51, 52, 53 dappanc}, 5 bzaop, 5 prplot {51, 52, 53, 54 bs, 50 daplot}, 5 bsap, 5 br, 5 brem, 5 bmed, 5 kzapas, 5 kopchem, 5 bdow.	
		Jedn. dywiz. 75%	

ZO	ZT	Oddziały, ZT	Pododdziały
8 KZ		131 BZ	131 bdow, 1311 bz (1, 2, 3 kz, 1 kwsp), 1312 bz (4, 5, 6 kz, 2 kwsp), 1313 bcz (1, 2, 3 kcz), 1314 bpzmot (1, 2, 3 kpzmot, 4 kwsp), 131 dah, 131 dappanc, 1315 bpzmot (4, 5, 6 kpzmot, 5 kwsp), 131 daplot, 131 ksap, 131 kzaop, 131 krem, 131kmed, 131 kr, 131 plopchem.
	13 DZ 75 %	132 BZ	132 bdow, 1321 bz (1, 2, 3 kz, 1 kwsp), 1322 bz (4, 5, 6 kz, 2 kwsp), 1323 bcz (1, 2, 3 kcz), 1324 bpzmot (1, 2, 3 kpzmot, 4 kwsp), 132 dah, 132 dappanc, 1325 bpzmot (4, 5, 6 kpzmot, 5 kwsp), 132 daplot, 132 ksap, 132 kzaop, 132 krem, 132kmed, 132 kr, 132 plopchem.
		133 BPanc	133 bdow, 1331 bcz (1, 2, 3 kcz), 1332 bcz (4, 5, 6 kcz), 1334 bz (1, 2, 3 kz, 4 kwsp), 1333 bcz (7, 8, 9 kcz), 1335 bpzmot (1, 2, 3 kpzmot, 5 kwsp), 133 das, 133 dappanc, 133 kmed, 133 plopchem, 133 kr, 133 daplot, 133 ksap, 133 kzaop, 133 krem.
		13 pa (131 das, 132 dar), 13 pappanc (131, 132, 133 dappanc), 13 prplot (130 daplot, 131, 132, 133, 134 bs), 13 bsap, 13 br, 13 bzaop, 13 brem, 13 bmed, 13 kzapas, 13 kopchem, 13 bdow.	
		11 BPanc 85 %	11 bdow, 111 bcz (1, 2, 3 kcz), 112 bcz (4, 5, 6 kcz), 113 bcz (7, 8, 9 kcz), 114 bz (1, 2, 3 kz, 1 kwsp), 115 bpzmot (1, 2, 3 kpzmot, 5 kwsp), 11 das, 11 dappanc, 11 daplot, 11 kr, 11 ksap, 11 kzaop, 11 krem, 11 kmed,
		7 bdsz	71, 72, 73 kszt, 70 kdow, 70 bm, 70 bappanc, 70 baplot, 70 krem, 70 kzaop.
		WRiA	7 pa, 11 paa, 13 pappanc, 7 pr
		LWL i OP	7 psb (36 sm.), 8 pst (36 sm.) 8 prplot, 8 es (12 sm.)
		WInż	8 BSap (80, 81, 82 bsap, 83 bmin, 84 brozm, 85 bminż, 86 kwiow, 87 kmask, 88 krinż); 8 pdm (80 bbm, 81 bid, 82 ksmd); 7 ppont (80 bprzepr, 81, 82 bpont, 83 kid, 84 km).
		WŁącz	8 pdow, 8 prlk.
	Jednostki korpuśne 80 %	8 Dow. Log.	81, 82 brem, 83, 84, 85 bzaop, 86, 87 bmw, 88 pszp, 89, 20 btr, 21 krur.p.
		WOPChe	8 bopchem
		WRiWRE	8 prel, 8 bs, 8 ebsr.

ZO	ZT	Oddziały	Pododdziały
6 KZ	21 DZ	211 BPanc	2111 bcz {1, 2, 3 kcz}, 2112 bcz {4, 5, 6 kcz}, 2110 daplot, 2113 bcz {7, 8, 9 kcz}, 2114 bcz {1, 2, 3 kcz, 1 bm}, 2115 bz {4, 5, 6 kcz, 2 bm}, 2110 das, 2110 dappanc, 2110 kr, 2110 ksap, 2110 krem, 2110 kzaop, 2110 kmed, 2110 bdow.
		212 BZ	2121 bcz {1, 2, 3 kcz}, 2122 bz {1, 2, 3 kcz, 1 bm}, 2123 bz {4, 5, 6 kcz, 2 bm}, 2124 bz {7, 8, 9 kcz, 3 bm}, 2125 bp {1, 2, 3 kp, 4 bm}, 2120 das, 2120 dappanc, 2120 daplot, 2120 kr, 2120 ksap, 2120 krem, 2120 kzaop, 2120 kmed, 2120 bdow.
		213 BZ	2131 bcz {1, 2, 3 kcz}, 2132 bz {1, 2, 3 kcz, 1 bm}, 2133 bz {4, 5, 6 kcz, 2 bm}, 2134 bz {7, 8, 9 kcz, 3 bm}, 2135 bp {1, 2, 3 kp, 4 bm}, 2130 das, 2130 dappanc, 2130 daplot, 2130 kr, 2130 ksap, 2130 krem, 2130 kzaop, 2130 kmed, 2130 bdow.
			21 pa, 21 prplot, 21 pappanc, 21 bdow, 21 br, 21 bsap, 21 brem, 21 bmed, 21 esm, 21 kopchem, 21 bzaop.
3 KZ	3 DZ	31 BPanc	311 bcz {1, 2, 3 kcz}, 312 bcz {4, 5, 6 kcz}, 313 bcz {7, 8, 9 kcz}, 314 bz {1, 2, 3 kcz, 1 bm}, 315 bz {4, 5, 6 kcz, 2 bm}, 310 das, 310 dappanc, 310 daplot, 310 kr, 310 ksap, 310 krem, 310 kzaop, 310 kmed, 310 bdow.
		32 BZ	321 bcz {1, 2, 3 kcz}, 322 bz {1, 2, 3 kcz, 1 bm}, 323 bz {4, 5, 6 kcz, 2 bm}, 324 bz {7, 8, 9 kcz, 3 bm}, 325 bp {1, 2, 3 kp, 4 bm}, 320 das, 320 dappanc, 320 daplot, 320 kr, 320 ksap, 320 krem, 320 kzaop, 320 kmed, 320 bdow.
		33 BZ	331 bcz {1, 2, 3 kcz}, 332 bz {1, 2, 3 kcz, 1 bm}, 333 bz {4, 5, 6 kcz, 2 bm}, 334 bz {7, 8, 9 kcz, 3 bm}, 335 bp {1, 2, 3 kp, 4 bm}, 330 das, 330 dappanc, 330 daplot, 330 kr, 330 ksap, 330 krem, 330 kzaop, 330 kmed, 330 bdow.
			3 pa, 3 prplot, 3 pappanc, 3 bdow, 3 br, 3 bsap, 3 brem, 3 bzaop, 3 bmed, 3 esm, 3 kopchem.

ZD	Oddziały	Pododdziały
	Y BZ	Y1 bcz {1, 2, 3 kcz}, Y2 bz {1, 2, 3 kz, 1 bm}, Y bdown, Y3 bz {4, 5, 6 kz, 2 bm}, Y4 bz {7, 8, 9 kz, 3 bm}, Y5 bp {1, 2, 3 kp, 4 bm}, Y0 das, Y0 dappanc, Y0 daplott, Y0 kr, Y0 ksap, Y0 krem, Y0 kzaop, Y0 kmed,
10 BPanc		10 bdown, 101 bcz {1, 2, 3 kcz}, 102 bcz {4, 5, 6 kcz}, 103 bcz {7, 8, 9 kcz}, 104 bz {1, 2, 3 kz, 1 kwsp}, 105 bpzmot {1, 2, 3 kpzmot, 5 kwsp}, 10 das, 10 dappanc, 10 daplott, 10 kr, 10 ksap, 10 kzaop, 10 krem, 10 kmed, 10 plopchem.
8 bdsz		81, 82, 83 kszt, 80 kdow, 80 bm, 80 bappanc, 80 baplott, 80 krem, 80 kzaop.
6 KZ	WR1A	60 pa, 61 paa, 60 pappanc, 6 pr
	LWI. i OP	6 pamb {36 sm.}, 6 pamtr {36 sm.}, 6 esm {12 sm.} 60 prplott.
	Wimz	6 BSap {60, 61, 62 bsap, 63 bmin, 64 brozm, 65 bminz, 66 kwlow, 67 kmask, 68 krinz}, 6 pdm {60 bdm, 61 bid, 62 ksmid}, 6 pponl {60 bprzepr, 61, 62 ppoint, 63 kid, 64 km}
	Wbasz	6 pdow, 6 prlk
	6 bdown. log.	61, 62 brem, 63, 64, 65 bzaop, 66, 67 bmw, 68 pszp, 69, 691 btr, 60 krut.p.
	WOPChem	6 bopchem
	WROsp i WRE	6 prel, 6 ba, 6 ebar.

ZO	ZT	Oddziały	Pododdziały	
9 KZ		61 BZ	61 bdow, 611 bcz, 612 bz, 613 bz, 614 bzmot, 615 bzmot, 61 dah, 61 dappanc, 61 daplót, 61 kr, 61 ksap, 61 kzaop, 61 kmed, 61 plopchem.	
		62 BZ	62 bdow, 621 bcz, 622 bz, 623 bz, 624 bzmot, 625 bzmot, 62 dah, 62 dappanc, 62 daplót, 62 kr, 62 ksap, 62 kzaop, 62 kmed, 62 kmed, 62 plopchem.	
		63 BPanc	63 bdow, 631 bcz, 632 bcz, 633 bcz, 634 bz, 635 bzmot, 63 das, 63 dappanc, 63 daplót, 63 kr, 63 ksap, 63 kzaop, 63 kmed, 63 kmed, 63 plopchem.	
	6 DZ		6 bdow, 6 pa {61 das, 62 dar}, 6 pappanc {61, 62, 63 dappanc}, 6 prplot {60 daplót, 61, 62, 63, 64 bs}, 6 bsap, 6 br, 6 bzaop, 6 brem, 6 bmed, 6 kzaop, 6 kopchem.	
			41 BZ	41 bdow, 411 bcz, 412 bz, 413 bz, 414 bzmot, 415 bzmot, 41 dah, 41 dappanc, 41 daplót, 41 kr, 41 ksap, 41 kzaop, 41 kmed, 41 kmed, 41 plopchem.
			42 BZ	42 bdow, 421 bcz, 422 bz, 423 bz, 424 bzmot, 425 bzmot, 42 dah, 42 dappanc, 42 daplót, 42 kr, 42 ksap, 42 kzaop, 42 kmed, 42 kmed, 42 plopchem.
		4 DZ		43 bdow, 431 bcz, 432 bcz, 433 bcz, 434 bz, 435 bzmot, 43 das, 43 dappanc, 43 daplót, 43 kr, 43 ksap, 43 kzaop, 43 kmed, 43 kmed, 43 plopchem.
				4 bdow, 4 pa {41 das, 42 dar}, 4 pappanc {41, 42, 43 dappanc}, 4 prplot {40 daplót, 41, 42, 43, 44 bs}, 4 bsap, 4 br, 4 bzaop, 4 brem, 4 bmed, 4 kzaop, 4 kopchem.

Z0		Pododdziały	
ZT	Oddziały		
	19 BPanc	19 bdow, 191 bcz, 192 bcz, 193 bcz, 194 bcz, 195 bzmot, 19 das, 19 dappanc, 19 daplot, 19 kr, 19 ksap, 19 kzaop, 19 krem, 19 kmed, 19 plopchem.	
	17 BDSz	171, 172, 173 bdaz, 174 bpd, 17 bappanc, 17 baplot, 17 bdow, 17 kr, 17 ksap, 17 kzaop, 17 krem, 17 kmed, 17 plopchem.	
9 KZ		WRiA	90 pa, 91 paa, 90 pappanc, 9 pr
		LWL i OP	9 psmb (36 sm.), 9 psmtr (36 sm.), 9 esm (12 sm.) 90 prplot
		Wlnóz	9 BSap (90, 91, 92 bsap, 93 bmin, 94 brozm, 95 bminz, 96 kwlow, 97 kmask, 98 kriadz), 9 pdm (90 bdm, 91 bid, 92 kcmd), 9 ppoint (90 bprzepr, 91, 92 bpoint, 93 kid, 94 km)
		Włacz	9 pdow, 9 prik
		9 Dow. Log.	91, 92 brem, 93, 94, 95 bzaop, 96, 97 bmw, 96 pszp, 99, 991 btr, 90 krur.p.
		WOPChem	9 bopchem
		WBozp i WRE	9 prel, 9 bs, 9 ebar.

Jednostki korpuse

Sily Powietrzne:

3 DLM:	31 slm 32 slm	24 samoloty 24 samoloty	Tornado Tornado
4 DLMB:	41 slmb 42 slmb 43 slrt	36 samolotów 32 samolotów 28 samolotów	Tornado Tornado Tornado ECR
7 DOP:	71 prplot 72 prplot 70 BRPilot	KUB KUB KRUG	
6 pśb:	36 śm ppanc 5 śm	PAH-1 Bo-105M	
plśmtr:	48 UB-10		
pśrśmtr:	32 CB-53G 5 Bo-105M		
eśmrozp-łącz:	12 Bo-105M		

UWAGA:

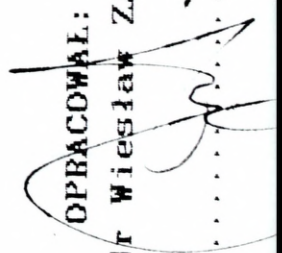
Lotnictwo taktyczne wspiera wysiłkiem 100-150 samolotowylotów na dobę walki. **Północni** mają na uzbrojeniu samoloty typu **Tornado** oraz czołgi **Leopard 2**.

SZEF ODDZIAŁU
BOZPOZNANIA I WBE 2 KZ

SZEF SZTABU 2 KZ

.....

OPRACOWAŁ:
/-/płk dr Wiesław ZAJDZIŃSKI



.....

Załącznik nr 4
do załozenia nr 1

UKOMPLETOWANIE STANU OSOBOWEGO I UZBROJENIA 8 DZ "POLUDNIOWYCH"

Związek taktyczny, oddział / pododdział /	Stan osobowy	Art. - lufo - wa	Art. - rakiety	Możliwość	Czołg T-72	Czołg "TWARDY"	BWP	Transport. opanc.	Srodki ppanc.	Rakiety Plot	Armaty Plot	Śmigłowce
1	2	3	4	5	6	7	8	9	10	11	12	13
8 DZ	123											
Dowództwo	559											
8 bdow	3414	17		18	28		57	57	31	22	15	
28 BZ	3614	18		20	29		58	57	33	23	16	
32 BZ	3354	17		11		85	28	29	11	24	15	
16 BPanc	760	17	17									
8 pa	902								37			
8 pappanc	788									22	11	
8 prplot	610											
8 bsap	712											
8 br	380											
8 bzaop	247											
8 brem												
8 bmed												

1	2	3	4	5	6	7	8	9	10	11	12	13
28 BZ	3414											
28 bdow	290											
280 bcz	179				28							
281 bz	428			5			28		4			
282 bz	428			4			29		3			
283 bzmot	423			5				28	4			
284 bzmot	423			4				29	4			
28 das	256		17						16			
28 dappanc	226											
28 daplot	240							11/9		22	15	
28 kr	74											
28 ksap	179											
28 kzaop	227											
28 krem	199											
28 kmed	65											
32 BZ												
32 bdow	303											
320 bcz	186				29							
321 bz	446			5			29		4			
322 bz	446			5			29		4			
323 bzmot	441			5				29	4			
324 bzmot	441			5				28	4			
32 das	267	18										
32 dappanc	236								17			

1	2	3	4	5	6	7	8	9	10	11	12	13
8 pa	760											
81 das	225	17										
82 dar	256		17									
8 pappanc	902											
81 dappanc	197								9/11			
82 dappanc	215								17			
8 prplot /OSA/	798											
81 bs	63									4		
82 bs	63									4		
83 bs	63									3		
84 bs	63									3		
85 daplot										8	11	

Załącznik. 5... do założenia
nr 1

SYTUACJA ROZPOZNAWCZA
o 9.00 19.06

I

Wiadomości o przeciwniku i położenie wojsk własnych zgodnie z założeniem nr 1 dla dowództwa 16 BPanc i mapą "Położenie wojsk własnych i wiadomości o przeciwniku o 9.00 19.06 oraz załącznikami do założenia nr 1.

Do 9.00 19.06 szef rozpoznania 16 BPanc otrzymał z Wydziału Rozpoznania i WRE 8 DZ następujące informacje o przeciwniku:

- przeciwnik prowadzi silną akcję propagandową skierowaną na ludność zamieszkującą obszary południowo - wschodniej Polski, a zwłaszcza w rejonach : KRASNIK, NISKO, BIŁGORAJ;
- rozpoznanie powietrzne i elektronoczne prowadzone jest zarówno na kierunku BIAŁYSTOK, MINSK MAZ. , SKIERNIEWICE jak i BIAŁYSTOK, ŁUKÓW, LUBLIN;
- nalerzy liczyć się z możliwością silnego oddziaływania grup dywersyjno - rozpoznawczych przeciwnika, środków WRE oraz wrogiego stosunku części ludności cywilnej będącego efektem oddziaływania propagandowego.

II

Strukturę organizacyjną wojsk przeciwnika oraz ukończenie przyjąć zgodnie z załącznikiem "Struktura organizacyjna i wyposażenie Północnych"

Strukturę organizacyjną kompanii rozpoznawczej przyjąć następującą:

16 kr:

- | | |
|----------------------------|----------------------|
| - dowództwo i sztab | 1 x R-5; |
| - 4 x plr każdy w składzie | 1 x R-5, 2 x BRDM-2; |
| - plr | |
| - dca plr | 1 x motocykl; |
| - 3 x sekc. | po 3 motocykle; |
| - dr rozp. skażeń | 2 x BRDM-2rsk. |

Uwaga:

- sekcja motocyklowa dysponuje środkami łączności UKF o zasięgu do 15 km.

III

Praca do wykonania:

- zapoznać się z sytuacją rozpoznawczą oraz położeniem wojsk własnych i wiadomościami o przeciwniku;
- przestudiować informacje zawarte w założeniu;
- być w gotowości do meldowania wniosków z oceny sytuacji rozpoznawczej i przeciwnika;
- umieć przedstawić i uzasadnić możliwości oddziaływania przeciwnika na wojska będące w rejonie ześrodkowania;
- być w gotowości do przyjęcia zadania z 8 DZ.
- meldunki rozpoznawcze składać zgodnie z przyjętymi ustaleniami.

OPRACOWAŁ

/-/ Ppłk dr Ryszard SZMYD

SYTUACJA ARTYLERII 16 BPanc o 9.00 19.06

1. Artyleria brygady odtworzyła zdolność bojową w wyznaczonym rejonie ześrodkowania. Posiada pełne zapasy ruchome amunicji. Położenie poszczególnych pododdziałów - mapa "Sytuacja o 9.00 19.06".

2. Stan zasadniczego sprzętu artyleryjskiego brygady

Sprzęt	122Hs	120M	82M	85A	9P133	9P135
Pododdział						
16 das	18					
16 dappanc				12	5	
k.wsp. 163 bz		5				
k.wsp. 164 bzmot			6			4

3. Artyleria haubiczna dysponuje amunicją o wzmocnionej sile rażenia, natomiast 120 mm moździerze amunicją odłamkowo-burzącą z dodatkowym napędem rakietowym OF-NMR (D = 3 ÷ 8,1 km).

OPRACOWAŁ

ppłk dr K. CZAJKA

Załącznik nr 7
do załozenia nr .1.

SYTUACJA OBRONY PRZECIWLOTNICZEJ o 9.00 19.06

I

"PÓLNOJNI" siłami powietrznymi główny wysiłek skupiają na walce o przewagę w powietrzu oraz izolację rejonu działań bojowych. Rozpoznanie lotnicze prowadzone jest z różnych wysokości z kierunku: BIAŁYSTOK - WARSZAWA; ŁOMŻA - MIŃSK MAZOWIECKI samolotami TORNADO wykorzystując aparaturę radiolokacyjną, na podczerwień i fotograficzną.

Lotnictwo myśliwsko - bombowe wykonuje uderzenia siłami do eskadry samolotów TORNADO w ramach izolacji pola walki na elementy ugrupowania 2 KZ. Ataki wykonywane są głównie z małych wysokości pod osłoną zakłóceń radioelektronicznych.

II

2 prplot (mz) 2 KZ prowadzi osłonę związków taktycznych korpusu, najbliższe stanowiska startowe : DEPUTATY (0400), ZOTIANKA (1904).

Wojska obrony przeciwlotniczej 8 DZ (8 prplot, 16, 28, 32 daplot, kdw Sz OPL z 8 bdow) realizują osłonę oddziałów dywizji, główny wysiłek skupiając do osłony 32 i 28 BZ.

Najbliższe stanowiska pododdziałów przeciwlotniczych:

3/8 prplot płn KSIEŻPOL (9023);

4/8 prplot BIDACZÓW STARY (9612);

16 daplot znajduje się w następującym położeniu:

- stanowisko dowódczo - obserwacyjne (SDO) dowódcy dywizjonu płn NAKLIK (8480). RSWP rozwinięta wzg. 196.4 (8405).

- 1 bateria przeciwlotnicza osłania 16 BPanc z kierunku płudniowo-zachodniego ze stanowiska ogniowego płn. ZAGRODY NACHLICKIE (8406). Bateria posiada 1,0 jo amunicji przeciwlotniczej i 16 rakiet S-2M;
- 2 bateria przeciwlotnicza osłania 161 bcz ze stanowiska ogniowego płd. wzg. 211.4 (8504). Bateria posiada 1.0 jo amunicji przeciwlotniczej i 16 rakiet S-2M;
- 3 bateria osłania 163 bz ze stanowiska ogniowego zach wzg. 220.7 (8509). Bateria posiada 1.0 jo amunicji przeciwlotniczej i 16 rakiet S-2M;

III

DANE DODATKOWE

Szefowi OPL 16 BPanc wiadomo:

kdow Sz OPL zesrodkowana w rejonie wsch BIŁGORAJ (0222), kompania wystawiła 82 RSWP, jako skrytą, w rejonie wsch. BORECZKI (1415).

IV

PRACA DO WYKONANIA

- zapoznać się z informacjami zawartymi w załozeniu;
- dokonać oceny sytuacji i przygotować się do dowodzenia podległym pododdziałem;
- sprawdzić system łączności z podwładnymi i przełożonym;
- zebrać dane o przełożeniu podległych wojsk;
- złożyć przełożonemu meldunek sytuacyjny.

OPRACOWAŁ

mjr dypl. Adam HALAMA

SYTUACJA INŻYNIERYJNA o 9.00 19.6

1. Z informacji uzyskanych od przełożonego szefowi saperów 16 BPanc w zakresie działania przeciwnika pod względem inżynieryjnym wiadomo, że w dotychczasowych działaniach bojowych główny wysiłek skupiał na zabezpieczeniu ruchu i manewru wojskom własnym poprzez wykonywanie przejść w zaporach inżynieryjnych i niszczeniach oraz przygotowanie i utrzymywanie dróg przegrupowania, a także na budowie zapór minowych i typu narzutowego.

3. Kompania saperów 16 BPanc zabezpiecza pod względem inżynieryjnym działania brygady w rejonie ześrodkowania. O 9.00 19.6 jej pododdziały znajdują się w następującym położeniu:

a) ksap bez pldm - OInż. brygady znajduje się w rejonie ześrodkowania m. BIESZCZA (8916), gdzie odtworzyła zdolność bojową;

b) pldm - OZR 16 BPanc utrzymuje drogi w rejonie ześrodkowania brygady:
- rokadę: LIPINY GÓRNE, BOROWINA (8905), LIPINY GÓRNE LEWKI (8706), POTOK GÓRNY (8510), DĄBRÓWKA (8213), BUKOWINA II;
- dofrontową: BUKOWINA II (8319), BIESZCZA (8916), WÓLKA BISKA (9214). Rejon ześrodkowania pldm m. BUKOWINA I (8518).

3. Stan sił i środków inżynieryjnych:

- straty w ludziach: ksap 16 BPanc - 3 saperów;

- straty w sprzęcie: ksap 16 BPanc - SŁ - 34;

- w brygadzie znajdują się następujące środki minersko-zaporowe:

- miny TM-62 M - 2000 kpl.;

- MW (trotyl) - 2000 kg;

- ŁWD 100/5000 - 6 kpl.;

Pododdziały inżynieryjne uкомплекowane w sprzęcie i ludziach - 92%.

4. Dane dodatkowe: pododdziały 16 Bpanc są wyszkolone w pokonywaniu narzutowych zapór minowych nieprzyjaciela.

5. Praca do wykonania:

a) zaplanować i zorganizować zabezpieczenie inżynieryjne 16 BPanc i być w gotowości do uzasadniania przyjętych rozwiązań;

b) opracować dokumenty zgodnie z wytycznymi kierownika zespołu i rozjemców.

OPRACOWAŁ

ppłk dypl. inż. Zdzisław BURAWSKI

Załącznik nr 9...
do założenia taktycznego
nr 1

SYTUACJA OBRONY PRZECIWCHEMICZNEJ

o 9.00 19.06

I

W wojskach "PÓŁNOCNYCH" utrzymywana jest wysoka dyscyplina obrony ABC. Jednakże oznak świadczących o ich ewentualnych przygotowaniach do użycia broni jądrowej lub chemicznej nie stwierdzono.

Należy się liczyć z możliwością wystąpienia skażeń pochodzenia przemysłowego w przypadkach awarii (zniszczeń) w zakładach przemysłu chemicznego w PUSTKOWIE k/ DEBICY, NOWEJ SARZYNIE i PUŁAWACH. Ponadto wiadomo, że transport substancji chemicznych pomiędzy wymienionymi i innymi zakładami przemysłu chemicznego odbywa się nadal.

II

Pododdziały 16 BPanc są standardowo przygotowane do działań w warunkach skażeń. Żołnierze rezerwy przeszli planowy cykl szkolenia. Wyposażenie pododdziałów w sprzęt i środki przeciwchemiczne jest zgodne z tabelami należności.

Dane dodatkowe:

1. Dawkomierze BKP-50 ładowano w godzinach wieczornych 17.06.
2. Warunki meteorologiczne w przyziemnej warstwie powietrza - jak w dniu ćwiczenia.

OPRACOWAŁ

płk dr Józef ŁABĘDZKI

SYTUACJA ŁĄCZNOŚCI 9.00 19.06

1. 16 batalion dowodzenia zabezpiecza pracę dowództwa 16 BPanc na SD oraz funkcjonowanie sieci łączności w rejonie ześrodkowania brygady.
2. Z meldunku dowódcy b.dow. szefowi sekcji łączności sztabu 16 BPanc wiadomo, że:
 - w grupie rdst śr. mocy została zniszczona rdst typu R-140 M na skutek ostrzelania przez pojedynczy samolot;
 - w plutonie aparatowni kończony jest remont bieżący samochodu ATgS, który potrwa do 7.30 19.06;
 - utracono możliwość zdalnego sterowania rdst w MSD pracującą w S/R dyżurowania i alarmowania OW dla 8 DZ na skutek zniszczenia łącza zestawionego w relacji UT BISZCZA II a GWŁ w MSD;
 - w rejon batalionu przyjechał z k.rozp. WD R-5 wyposażony dodatkowo w odbiornik R-871 z przeznaczeniem dla sekcji rozpoznania.

II

1. Łączność w rejonie ześrodkowania utrzymywana jest z przełożonym w oparciu o zestawione w trybie alarmowym łącza z potencjału sieci użytku publicznego oraz sieci radiowe kierowania przemieszczeniem, wewnętrzne dowództwa i regulacji ruchu.
2. Łączność z SD 8 DZ utrzymywana jest poprzez jedno łącze telefoniczne utajnione i jedno łącze telefoniczne nieutajnione.
3. Łączność z podległymi pododdziałami utrzymywana jest poprzez kierunki wybudowane przy użyciu kabla typu PKL-2 siłami plutonu kablowego.
4. Środki łączności radiowej, radiotelefonicznej i radioliniowej są rozwinięte na danych alarmowych w gotowości dyżurnej.
5. Na bazie aparatownik ADK-11 z pl. radiowego rozwinięto punkt kierowania systemem i zarządzanie węzłem łączności (PKS i ZWŁ) w rejonie SD 16 BPanc.

III

Dane dodatkowe:

Organizacja i wyposażenie 16 b.dow wg wyd. AON nr pf 145/S i pf 171/S.

IV

Praca do wykonania:

Do 9.00 19.06:

1. zapoznać dowództwo 16 BPanc z dokumentami łączności czynnej ćwiczenia oraz obowiązującymi dokumentami kodowymi (tabele, kody map itp.).
2. Zapoznać dowództwo z siecią łączności czynnej.
3. Przygotować niezbędne dokumenty do pracy sekcji.
4. Nawiązać łączność z wydziałem łączności 8 DZ i zameldować stan swojej gotowości do działania.

OPRACOWAŁ

/-/ płk dr inż. Józef MICHNIAK

SYTUACJA LOGISTYCZNA 16 BPanc

1. Położenie pododdziałów logistycznych

Pododdziały logistyczne brygady znajdują się w rejonach - jak mapa położenia wyjściowego o 9.00 19.06. Realizują one zadania zabezpieczenia logistycznego związane z odtwarzaniem zapasów ruchomych zaopatrzenia, gromadzeniem zapasów doraźnych i przywracaniem sprawności technicznej sprzętu wojskowego.

2. Sytuacja zaopatrzeniowa

Kompania zaopatrzenia kończy odtwarzanie zapasów ruchomych środków bojowych i materiałowych korzystając z zapasów użytku bieżącego zgromadzonych w garnizonie LEŻAJSK.

Ponadto w brygadzie na czas jej przemieszczania (marszu) zgromadzono przy sprzęcie zapasy doraźne paliw płynnych po 1,0 jn - BS i ON dla wszystkich grup pojazdów mechanicznych, a przy żołnierzu po 1 rdz normy "S".

Stan zestawów remontowych do sprzętu wojskowego i technicznych środków materiałowych zapewnia wykonywanie remontów bieżących (RB) przez kompanię remontową przez 3 dni walki.

3. Sytuacja techniczna

Kompania remontowa kończy remonty bieżące i obsługiwanie techniczne sprzętu wojskowego. Aktualny stan techniczny podstawowego uzbrojenia i sprzętu wojskowego zawiera załącznik nr 2. Zapas przebiegu silników i gaśnic pojazdów gaśnicowych i czołgów zapewnia wykonanie zadania na odległość powyżej 1500 km.

4. Sytuacja medyczna

W pododdziałach brygady znajduje się następująca liczba chorych żołnierzy wymagających leczenia szpitalnego:

- 16 bdow - 3;
- 160 bcz - 5;
- 161 bcz - 3;
- 162 bcz - 4;
- 163 bz - 7;
- 164 bzmot - 9;
- pozostałe - 19.

Stan sanitarno-higieniczny wojsk brygady jest pomyślny. Stan materiałów medyczno-sanitarnych zaopatrzenia bojowego zapewnia udzielanie pomocy medycznej rannym i chorym żołnierzom prze 10 dni walki.

5. Dane dodatkowe:

a) W ćwiczeniach przyjmować urzutowanie zapasów środków bojowych i materiałowych jak załącznik nr 1.

b) Masę jednej jednostki kalkulacyjnej środków bojowych i materiałowych przyjmować według opracowania Katedry Logistyki Wojsk Lądowych.

c) Praca do wykonania:

1. zebrać meldunki o sytuacji logistycznej w pododdziałach brygady;
2. ocenić sytuację logistyczną i opracować koncepcję zabezpieczenia logistycznego BPanc na przemieszczenia (marsz);
3. opracować plan zabezpieczenia logistycznego 16 BPanc w marszu i zarządzenia logistyczne;
4. zorganizować pracę CKZL BZ na czas przemieszczania.

Załączniki:

1. Urzutowanie zapasów taktycznych wybranych środków bojowych i materiałowych.
2. Stan techniczny podstawowego uzbrojenia i sprzętu wojskowego 16 BPanc o 9.00 19.06.

Załączniki studenci otrzymają oddzielnie

OPRACOWALI:

płk dr Henryk JASINIEWSKI
płk dr Mieczysław PAWLISIAK

Załącznik nr 12
do załozenia nr 1

Sytuacja oświatowo-wychowawcza o 9⁰⁰ 19.06
dla 16 BPanc

I. Sytuacja międzynarodowa

. Prowadzone przez "PÓŁNOCNYCH" operacje z użyciem lotnictwa oraz sił konwencjonalnych wspartych środkami wojny radioelektronicznej, systemami rozpoznawczo-uderzeniowymi i działaniami psychologicznymi - nie przyniosły zdecydowanego powodzenia tj.szybkiego opanowania Śląskich Obszarów Operacyjnych. W wyniku zdecydowanego oporu naszych wojsk tempo natarcia przeciwnika zostało znacznie obniżone, a na kierunku Brańsk - Łuków - Rawa Maz. - załamane.

Rozwój sytuacji sugeruje jednak, że nadal głównym obiektem działań "PÓŁNOCNYCH" jest opanowanie Śląskich Obszarów operacyjnych i zdobycie Warszawy.

Nastąpiło nasilenie oddziaływań propagandowo-psychologicznych współczesnych środków przekazu "PÓŁNOCNYCH" skierowanych na społeczeństwo polskie [ze szczególnym wykorzystaniem telewizji satelitarnej oraz różnorodnych wydawnictw drukowanych] akcentujących bezsens obrony polskich wartości narodowych.

Głównymi celami działań psychologicznych "PÓŁNOCNYCH" są:

- szybkie doprowadzenie do izolacji Polski na arenie międzynarodowej;
- wykazywanie bezsensu walki i oporu "POŁUDNIOWYCH";

- ukazywanie dysproporcji techniczno-taktycznych możliwości sprzętu bojowego, sprawności systemów dowodzenia wojskami i zmotoryzowanych systemów wykorzystania środków walki;
- eksponowanie efektywności rażenia i niszczenia broni precyzyjnej.

Prezydent RP, Sejm i Senat oraz Rząd potwierdziły stanowisko w sprawie prowadzenia działań wojennych aż do zwycięstwa. Rząd podjął energiczne działania dyplomatyczne na forum ONZ i Rady Europy mające na celu przerwanie działań zbrojnych i wycofanie się "PÓŁNOCNYCH" poza granice Polski. Postulowany jest na forum międzynarodowym projekt konferencji, która przyczyniłaby się do pokojowego uregulowania problemów między państwami Europy Środkowo-Wschodniej.

18.06. papież podczas homilii w czasie niedzielnej mszy świętej potępił napaść na nasz kraj "PÓŁNOCNYCH" i wezwał społeczność międzynarodową do działań na rzecz zaprzestania walki zbrojnej.

II. Sytuacja w kraju.

1. Prezydent, obie izby parlamentu i Rząd RP w specjalnych oświadczeniach wezwały armię i społeczeństwo do ofiarności na rzecz obrony kraju.

Kościół rzymsko-katolicki i Kościoły zrzeszone w Polskiej Radzie Ekumenicznej podjęły aktywne działania mobilizujące społeczeństwo do obrony zagrożonej Ojczyzny.

Także wszystkie partie polityczne popierają nadrzędny cel - obronę Ojczyzny.

2. Mimo racjonalnego dystansu do oddziaływań propagandowo-psychologicznych "PÓŁNOCNYCH" wśród części społeczeństwa utrzymują się

zjawiska społecznie negatywne. W południowych i południowo-zachodnich rejonach kraju obserwuje się próby zakłócania przez organizacje mniejszości narodowych, lokalnych systemów gospodarczych [głównie transportu, łączności, zaopatrzenia]. W Warszawie i w miastach Górnośląskiego Okręgu Przemysłowego - utracono częściową kontrolę nad systemem zaopatrzenia ludności w żywność, energię elektryczną i paliwa.

Z terenów zajętych przez przeciwnika obserwuje się exodus ludności w kierunku południowym i południowo-zachodnim. Na podstawie informacji od migrującej ludności można dojść do wniosku, iż ludność cywilana na terenach zajętych przez przeciwnika odnosi się niechętnie do nowej administracji. Przekazywane są także informacje o pojawieniu się na obszarach zajętych przez "PÓŁNOCNYCH" w kompleksach leśnych - płn.-zach. Ostrołęka - płn.Łomża - wsch. Białystok - grup partyzanckich opartych na organizacjach ZHP, ZHRP, ZS Strzelec.

III. Sytuacja w wojskach

Pododdziały 16 BPanc do 6⁰⁰ 19.06 odtwarzały zdolność bojową. Przygotowania do kolejnych działań bojowych przebiegają zgodnie z harmonogramem. 16 BPanc nie otrzymała uzupełnienia.

W czasie odtwarzania zdolności bojowej stwierdzono:

- brak odporności psychicznej i fizycznej u części żołnierzy 1/16 BPanc;
- 4 przypadki symulacji chrób psychicznych i samouszkodzeń ciał w 2/16 BPanc
- oddziaływanie służb psychologicznych "PÓŁNOCNYCH" poprzez ulotki, odezwy, przepustki do niewoli w rejonie dyslokacji 2/16 BPanc;
- słuchanie audycji radiowych emitowanych przez służby psychologiczne "PÓŁNOCNYCH" zapowiadające uderzenia bronią precyzyjnego rażenia - we wszystkich pododdziałach 16 BPanc.

Mimo przypadków negatywnego zachowania się żołnierzy i oddziaływania psychologicznego "PÓŁNOCNYCH", żołnierze 16 BPanc wyrażają chęć jak najszybszego wejścia do walki i wyrzucenie nieprzyjaciela z granic kraju. Po dotychczasowych działaniach bojowych ugruntowało się wśród żołnierzy zaufanie do dowódców i wiara we własny sprzęt bojowy.

opracował:

pplk Andrzej RACZKOWSKI

SYTUACJA LOTNICZA

o 9.00 19.6

I

1. Lotnictwo nieprzyjaciela główny wysiłek skupia na walce o utrzymanie przewagi w powietrzu, izolacji rejonu działań bojowych oraz wsparciu pierwszorzutowych związków taktycznych. O 4.15 19.6 wykonało ześrodkowane uderzenie lotnicze siłami ok. 30 samolotów Tornado na środki systemu dowodzenia lotnictwem i OP, baterie rakiet plot., lotniska oraz elementy systemu wsparcia logistycznego WLOP. Przewiduje się, że kolejne uderzenie ześrodkowane (podobnymi siłami) nieprzyjaciel może wykonać ok. 10.00, a głównymi obiektami uderzeń mogą być wojska w marszu i w rejonach ześrodkowania, SD wojsk lądowych szczebla operacyjnego i taktycznego, baterie rakiet taktycznych i elementy systemu logistycznego wojsk.

Ogólnie stwierdza się znaczne zmniejszenie intensywności działań lotnictwa nieprzyjaciela, co może być spowodowane występowaniem braków w środkach materiałowo-technicznego zabezpieczenia.

2. 4 KL główny wysiłek skupia na walce o uzyskanie przewagi w powietrzu oraz izolacji rejonu działań bojowych od dopływu świeżych sił i środków. O 3.15 19.6 LMB i LSz wysiłkiem 60 s/1 niszczyło drogi startowe i drogi kołowania na jednym lotnisku 31 slm i dwóch lotniskach 41 slmb, zwalczało śmigłowce 6 pśmb na lądowiskach oraz obezwładniało jedną baterię KRUG i dwie baterie KUB w ramach zabezpieczenia działań własnych. LR prowadziło rozpoznanie zasadniczych obiektów nieprzyjaciela w rejonie: BIAŁA PODLASKA, BIAŁYSTOK, GRUDZIĄDZ, SKIERNIEWICE.

1. O 9.00 19.6 Oicerowi Naprowadzania Lotnictwem (ONL-16) przy SD 16 BPanc. jest wiadomo:

a) dowódca 4 KL realizując zadania w operacji zaczepnej zamierza główny wysiłek skupić na izolacji rejonu działań od dopływu świeżych sił, zwalczaniu systemu dowodzenia szczebla operacyjnego, środków przenoszenia broni precyzyjnej, ponadto częścią sił uczestniczyć w walce o uzyskanie przewagi w powietrzu. W tym celu:

- lotnictwem rozpoznawczym prowadzić rozpoznanie powietrzne zasadniczych elementów ugrupowania nieprzyjaciela (w tym głównie obiektów pierwszej kolejności rażenia), składu, rozmieszczenia i kierunków przegrupowania drugich rzutów i odwodów oraz bazowania lotnictwa i rozmieszczenia środków OP w rejonie: BIAŁA PODLASKA, BIAŁYSTOK, GRUDZIĄDZ, SKIERNIEWICE;
- lotnictwem myśliwsko-bombowym i szturmowym niszczyć broń precyzyjną, obezwładniać odwody i drugie rzuty, zwalczać obiekty systemu wsparcia logistycznego i komunikacyjne, dezorganizować system dowodzenia wojskami i OP, zwalczać lotnictwo na lotniskach i lądowiskach. O 9.00 19.6 uderzeniem ześrodkowanym 50 s/1 LMB i LSz niszczyć wyrzutnie 7 pr, śmigłowce 7 pśmb na lądowiskach oraz elementy systemu wsparcia logistycznego 8 KZ i 13 DZ, a o 13.00 wysiłkiem 30 s/1 LMB i LSz wykonać uderzenie na SD 8 KZ i 17 BDSz. O 20.00 wykonać uderzenie zmasowane wysiłkiem 70 s/1 LMB i LSz w celu zniszczenia DS i DK na jednym lotnisku 32 slm i dwóch lotniskach 42 slmb, śmigłowców transportowych na lądowiskach oraz w ramach zabezpieczenia działań własnych obezwładnienia jednej baterii KRUG i dwóch baterii KUB. Od 9.00 do 17.00 wysiłkiem 24 s/1 LSz i 12 s/1 LMB uderzeniami kolejnymi grup niszczyć obiekty pierwszej kolejności rażenia wg. decyzji dowódcy 1 KZ.

Po świcie 20.6 wykonać kolejne uderzenie zmasowane wysiłkiem 60 s/1 LMB i LSz, w ramach walki o wywalczenie panowania w powietrzu, na lotniska, elementy systemu OP i systemu dowodzenia lotnictwem nieprzyjaciela;

- lotnictwem transportowym realizować przewóz wojsk, sprzętu i środków materiałowych, a śmigłowcami transportowymi głównie zabezpieczać desantowanie desantów taktycznych, a także ewakuować rannych i chorych.

b) Dowódca 4 KL na polecenie dowódcy SP wydzielił do dyspozycji dowódcy 2 KZ na operację zaczepną (od 20.6) następujący wysiłek lotnictwa:

- 50 s/1 Su-22M4 i 70 s/1 I-22 "IRYDA";
- 60 ś/1 ŚT z 1 pśt (24 ś/1 Mi-8 i 12 ś/1 Mi-17);
- środki materiałowo-technicznego zabezpieczenia na 12 wyłotów lotnictwa 2 KZ.

Zabezpieczenie wejścia do bitwy 2 KZ realizuje 4 KL wysiłkiem: 24 s/1 Su-22 (po 12 s/1 z 11 i 12 plmb), 24 s/1 I-22 z 31 plsz i 8 s/1 I-22R z 32 plr.

Dla celów szkoleniowych obiekty (rejony) działań tych sił w ogniowym zabezpieczeniu podejścia i ogniowym przygotowaniu ataku precyzuje dowódca 2 KZ i do 18.00 19.3 przekaże poprzez dowódcę ODL-2 na SD 4 KL.

Z wydzielonego na operację zaczepną wysiłku lotnictwa w pierwszym dniu operacji dowódca 2 KZ może wykorzystać:

- 10 s/1 Su-22 z 11 plmb i 18 s/1 I-22 z 31 plsz.

Jednorazowo do działań na wezwanie z pola walki dowódca 2 KZ może wykorzystać do 12 s/1. Zapotrzebowanie na jednorazowe wykorzystanie większych sił składać na SD 4 KL na 3 godziny przed wykonaniem zadania.

c) Sygnały współdziałania na 20.6:

- "ja, swój samolot" - kod - 6, rakietą żółta;
- "my, wojska własne" - seria dwóch żółtych rakiet;
- "ZAPORA" - zakaz lotu samolotów (śmigłowców) w strefie ognia środków OPL;

- "BRAMA" - zezwolenie na przelot w pasie zgłoszonym przez lotnictwo (poza korytarzem przelotu).
- d) Zaplanowane zadania lotnictwa ze składu Sił Powietrznych w operacji zaczepnej, w tym na dzień 20.6, przekazać na SD 4 KL do 22.00 19.6.
- e) Planowanie i użycie Wojsk Lotniczych 2 KZ w operacji (podział wysiłku na poszczególne dni, zadania, koncepcje wykorzystania, dowodzenie, zabezpieczenie itd.) realizować w szefostwie WL 2 KZ, zgodnie z decyzją dowódcy 2 KZ.

III

1. W skład wojsk lotniczych 2 KZ wchodzi: 2 pśb, 2 el, 8 i 12eśm ZT oraz 16, 28 i 32 klśm.
2. W 2 KZ funkcjonuje szefostwo Wojsk Lotniczych w składzie: szef WL, z-ca szefa WL, st. oficer operacyjny, st. oficer rozpoznawczy, oficer ds. współdziałania, st. inżynier, inspektor BL.
3. Ośrodek Dowodzenia Lotnictwem (ODL-2) rozwinięty jest na SD 2 KZ, wspólnie z szefostwem WL 2 KZ. Dowódcy ODL-2 podlegają trzy grupy dowodzenia lotnictwem (GDL) i punkt radionawigacyjny (PRN).

Funkcjonuje łączność w relacjach:

- SD 4 KL - ODL-2 - radioliniowa i radiowa;
- ODL-2 - rozwinięte GDL i PRN - radiowa;
- sieć radiowa dowodzenia powietrznego ODL-2;
- sieć radiowa rozpoznania powietrznego.

Pozostałe relacje łączności poprzez węzeł łączności SD 2 KZ i 4 KL.

4. Skład bojowy i bazowanie lotnictwa 4 KL i wojsk lotniczych KZ
2 KZ o 9.00 19.6:

ZT, oddz.	Liczba samolotów i typ	Bazowanie
SD 4 KL 4 elł	4 An-2, 2 Jak-40, 1 Mi-8PPD 2 Mi-2, 4 W-3	TARNÓW TARNÓW
SD 1 BLMB 11 plmb 12 plmb	22 Su-22M4 10 Su-22M4 20 Su-22M4 12 Su-22M4	BYCHAWA BYCHAWA KRASHYSTAW MNISZEK OPATÓW
SD 2 BLMB 21 plmb 22 plbr	20 Su-22M4 12 Su-22M4 12 Su-22M4 8 Su-20R 12 Su-22M4	JĘDRZEJÓW POWIDZ RUDNIKI JĘDRZEJÓW CHMIELNIK
SD 3 BLSzR 31 plsz 32 plr 1 pśt 13 elt 14 eśWRE	20 I-22 "Iryda" 12 I-22 "Iryda" 12 MiG-21R 8 I-22 "Iryda" 24 Mi-8, 12 Mi-17 18 An-26, 8 An-28 8 W-3PP	KRAŚNIK FABR. ŚWIDNIK DOL ZEZULIN KRAŚNIK FABR. KARCZMISKA STASZÓW KRAKÓW SANDOMIERZ
2 pśb 2 el 8 eśm ZT 12 eśm ZT 16 klśm 28 klśm 32 klśm	14 Mi-24W, 16 Mi-2 (8xPPK i GAD, 4xPPK, 4xNPR), 2 W-3PPD, 4 W-3RiPP, 3 Mi-2, 3 Mi-2P i 3 Mi-2WDZ-80 3 Mi-2WDZ-80, 4 Mi-2R, 2 Mi-2 6 Mi-2P i 1 W-3PPD w każdej eśm ZT: 4 Mi-2R, 3 Mi-2P, 1 Mi-2PPD, 2 Mi-2, 2 Mi-2WDZ-80 w każdym klśm: 3 Mi-2R, 1 Mi-2PPD, 2 Mi-2	ULANÓW ZARZECZE BILGORAJ BOJANÓW BISZCZA HUTA BUKOWNICA

4. Podstawowe dane taktyczno-techniczne śmigłowca W-3 "Huzar"

Załoga - 2;

V_{\max} - 260 km/h;

V_{przel} - 225 km/h;

Zasięg z uzbrojeniem - 500 km;

Czas lotu bez zbiorników dodatkowych - 4 h;

Max. masa startowa - 6400 kg;

Normalna masa startowa - 6100 kg;

Pustego śmigłowca - 3700 kg;

Max. ładunek w kabinie - 2100 kg;

Max. ładunek na podwieszeniu zewnętrznym - 2100 kg;

Uzbrojenie:

- 20 mm działo GA-1, bezodrzutowe umocowane na obrotowej wieży kierowane przy użyciu hełmowego systemu celowniczego przez I lub II pilota.
- W trybie dokładnego strzelania celowanie i pomiar odległości do celu wykonywane są przez system celowniczy. Sektor ostrzału w azymucie -90° w elewacji -60° do $+120^{\circ}$. Zapas 300 sztuk amunicji. Odpalanie pojedynczo lub seriami. Odległość prowadzenia skutecznego ognia do 1200 m;
- przeciwpancerne rakiety kierowane GROT. Kaliber 127 mm, głowica kumulacyjna, zapalnik kontaktowy. Przebijalność pancerza do 1000 mm. System naprowadzania w pełni autoautomatyczny, sterowanie rakiet za pomocą kodowanego nadajnika laserowego, umożliwia wykonywanie manewrów przez śmigłowca po odpaleniu rakiety.

Osiągi ppk:

- zasięg od 500 m do ponad 5000 m;
- prawdopodobieństwo trafienia - cel nieruchomy powyżej 80%;
- cel ruchomy powyżej 70%;
- czas lotu na odległość: 1000 m - 4 s;
4000 m - 18 s.
- niekierowane pociski raketowe S-5 odpalane z zasobnika MARS-2 (16 szt.);
- system raketowy powietrze - powietrze GAD.

Osiągi rakiet GAD naprowadzanych na podczerwień:

- kaliber - 57 mm;
 - prędkość marszowa - 500-550 m/s;
 - czas lotu sterowanego - 11 s;
 - pole widzenia głowicy - $1,5^{\circ}$;
 - max. stożek śledzenia - 40° ;
 - czas samolokwidacji - 14 s do 17 s.
- system nawigacyjny umożliwia wykonywanie lotów w dzień i noc w trudnych warunkach atmosferycznych z dokładnością określania miejsca położenia do 100 m;
 - system celowniczy:
 - zasięg wykrywania celu za pomocą telewizji do 8000 m;
 - zasięg wykrywania celu za pomocą termowizji do 4000 m;
 - zasięg dalmierza laserowego do 15000 m;
 - efektywne pole widzenia celownika w azymucie -120° , w elewacji - 45 do $+30^{\circ}$.
5. Wyposażenie specjalne śmigłowców W-3PP odpowiada stosowanemu dotychczas na śmigłowcach Mi-17PP, a W-3PPD - Mi-8PPD.
6. Podstawowe dane taktyczno-techniczne samolotu szturmowego I-22M93 "Iryda":
- Załoga - 1;
- V_{\max} - 880 km/h;
- V_{przel} - 660 km/h;
- Promień taktyczny:
- a) na H = 100m - 250km,
- b) na H = 8000m - 400km.
- Max. masa startowa - 7600 kg;
- Normalna masa startowa - 5760 kg;
- Pustego samolotu - 4500 kg;
- Liczba podwieszeń zewnętrznych - 4.
- Max. ładunek uzbrojenia na podwieszeniach zewnętrznych - 1100kg.
- Uzbrojenie:
- 23 mm działo GSz-23, zamontowane na stałe w kadłubie samolotu. Zapas amunicji 200 szt.

- przykładowe warianty uzbrojenia na podwieszeniach zewnętrznych:

- a) 2 bomby 500kg + 2 rakiety "p-p" R-60 lub 2 x 500kg + 2 x UB-16 z niekierowanymi raketami (NKPR) S-5,
- b) 10 bomb 100kg lub 8 bomb 100kg + 2 x R-60 lub 8 x 100kg + 2 x UB-16,
- c) 4 bomby 250kg lub 2 x 250kg + 2 x R-60 lub 2 x 250kg + 2 x UB-32 z NKPR S-5,
- d) 4 x UB-32 lub 2 x UB-32 + 2 x R-60,
- e) 12 bomb 50kg lub 8 x 50kg + 2 x UB-32.

IV

1. Przystudiować literaturę, głównie skrypt "Działania bojowe lotnictwa w operacjach KZ" (nr bibl. Pf 192/S), "Użycie lotnictwa w działaniach ZT Wład." (nr bibl. Pf 298/S).
 2. Przygotować się do pracy na zajmowanych stanowiskach funkcyjnych.
 3. Meldunki i propozycje przygotowywać zgodnie z układami przedstawionymi w podręczniku "Dowodzenie lotnictwem", cz. IX, nr bibl. Pf2104.
- Analizy i kalkulacje prowadzić głównie w oparciu o dane zawarte w materiale "Podstawowe wskaźniki możliwości bojowych LF i LWL", nr bibl. 4183/R.

OPRACOWAŁ:
ADIUNKT/KWL

kpt. dypl. Roman SZUSTEK

Wydrukowano w 45 egz.

Egz.nr 1-20 Dokument.ćwicz.
Egz.nr 21-45 Bibl.Gł.DZN
Wyk.płk Siwiec
Druk B.K.dn.28.03.95r.
Druk AON nr pf-355/WW
Korekta autorska

WYDZIAŁ WOJSK LĄDOWYCH
KATEDRA TAKTYKI OGÓLNEJ

POUWIE
Egz.nr

Dla nauczycieli akademickich
i studentów

CWICZENIE NR 123

TEMAT: DZIAŁANIA TAKTYCZNE

ZALCZENIE NR 1

(Dla dowództwa 32 BZ)

Mapa 1:50 000

M-33-45-D
M-33-46-C,D
M-33-57-B,D
M-33-58-A,B,C,D

I.

1. "POLNOCHI" rozwijają operację zaczepną w głąb terytorium "POŁUDNIOWYCH" uzyskując największe powodzenie na kierunku BIAŁYSTOK, MINSK MAZOWIECKI, KOLUSZKI. Związkami operacyjnymi usiłują uchwycić dogodne rubisze, zapewniając tym samym rozwijanie operacji w kierunku ŚLĄSKA.

8 KZ nacierający trzema ZT w pierwszym rzucie (2,5,13 DZ) największe powodzenie uzyskał na kierunku: SOKOŁÓW PODLASKI-WARSZAWA. Blokując WARSZAWĘ od wschodu jednym związkiem taktycznym, kolejnymi naciera w kierunku SIEDLCE-PULAWY w celu rozcięcia ugrupowania obronnego 1 KZ "POŁUDNIOWYCH".

2. "POŁUDNICWI" utracili zasadniczą część POLNOCHO-WSCHODNIEGO OBSZARU OPERACYJNEGO. Aktualnie przechodzą do obrony na kolejnych rubiszach w celu zatrzymania natarcia "POLNOCHNYCH", stworzenia warunków do odzyskania utraconego obszaru.

II.

1. 8 DZ (28, 32 BZ, 16 BPanc) z 2 KZ odtworzyła zdolność bojową w rejonie: WŁADYSŁAWCÓW (1111), DEPUTATY (0400), JASIENNIK STR (8801), 2 km płd. TARNOGRÓD (8021), RAKOWIEC (8338), GCRA BRZEZIŃSKA (9841), ZAOLIPOWIEC (1231) i od 6.00 19.06 jest gotowa do realizacji kolejnych zadań.

2. 32 BZ ześrodkowana w rejonie: RUS (1428), kcl. KATY (1522), (wyl.) BILGORAJ, SMOLSKIE MAŁE (9726), płn. ALEKSANDRÓW, GRECKO STARE (0141), ZAORENDA (0733). Aktualnie zwalczą uderzenie lotnictwa przeciwnika.

Z meldunków od podwładnych dowódcy 32 BZ posiada następujące informacje:

- 320 bcz odpięra atak osmiu samolotów typu "TORHADO"
- 321 bcz realizuje remont bieżący BWP-1 który zakończy do 7.30 19.06
- 322 bcz zakończył wymianę gąsienic w trzech BWP-1
- 323 bzmot zakończy uzupełnianie zapasów ruchomych do 6.30 19.06
- 324 bzmot wyswakuwał do BPM czterech żołnierzy ze złamanymi kończynami.

Rozmieszczenie pododdziałów brygady zawarte jest na mapie 1:50 000 stanowiącej załącznik nr 1 niniejszego załączenia.

III.

DANE DODATKOWE

1. Na lewo ześrodkowana 28 BZ
SD 28 BZ - CIOSMY (0209)
2. SD 8 DZ - BILGORAJ (0222)
3. Warunki meteorologiczne jak w dniu ćwiczenia.

IV.

PRACA DO WYKONANIA

1. Do 9.00 19.06
 - zapoznać dowództwo 32 BZ z informacjami zawartymi w załączeniu;
 - dokonać oceny sytuacji i przygotować się do kierowania podległymi pododdziałami brygady;
 - sprawdzić system łączności i zebrać meldunki od podwładnych o położeniu;
 - przygotować niezbędne dokumenty do pracy na poszczególnych stanowiskach;
 - nawiązać łączność z przełożonym i zmeldować mu gotowość do działania.

ZAŁĄCZNIKI

1. Położenie wojsk własnych i wiadomości o przeciwniku o 9.00 19.06. Mapa 1:50 000 (mag.map).
2. Mapa 1:100 000 - w arkuszach (dodatkowo otrzymują studenci)
3. Struktura organizacyjna i wyposażenie "POLNOCHNYCH"
4. Ukompletowanie stanu osobowego i uzbrojenia 8 DZ "POLUDNIOWYCH"
5. Sytuacja rozpoznawcza i WRE
6. Sytuacja artylerii 32 BZ
7. Sytuacja obrony przeciwlotniczej
8. Sytuacja obrony przeciwchemicznej
9. Sytuacja łączności
10. Sytuacja lotnicza
11. Sytuacja społeczno-wychowawcza.

OPRACOWAŁ

kpt. dypl. Ryszard CHROBAK

Struktura organizacyjna i wyposażenie PÓLROCHYCH

ZO	ZT	Oddziały	Pododdziały
		21 BZ	211 bz {1, 2, 3 kz, 1 kwsp}, 212 bz {4, 5, 6 kz, 2 kwsp}, 213 bcz {1, 2, 3 kcz}, 214 bpzmot {1, 2, 3 kpzmot, 4 kwsp}, 21 dah, 21 dappanc, 21 daplot, 21 kr, 21 ksap, 21 kzaop, 21 krem, 21 kmed, 21 plopchem, 21 bdow, 215 bpzmot {4, 5, 6 kpzmot, 5 kwsp}.
	2 DZ	22 BZ	221 bz {1, 2, 3 kz, 1 kwsp}, 222 bz {4, 5, 6 kz, 2 kwsp}, 223 bcz {1, 2, 3 kcz}, 224 bpzmot {1, 2, 3 kpzmot, 4 kwsp}, 22 dah, 22 dappanc, 22 daplot, 22 kr, 22 ksap, 22 kzaop, 22 krem, 22 kmed, 22 plopchem, 22 bdow, 225 bpzmot {4, 5, 6 kpzmot, 5 kwsp}.
	75%	23 BPanc	23 bdow, 231 bcz {1, 2, 3 kcz}, 232 bcz {4, 5, 6 kcz}, 233 bcz {7, 8, 9 kcz}, 234 bz {1, 2, 3 kz, 1 kwsp}, 235 bpzmot {1, 2, 3 kpzmot, 5 kwsp}, 23 das, 23 dappanc, 23 daplot, 23 kr, 23 ksap, 23 kzaop, 23 krem, 23 kmed, 23 plopchem.
B KZ		2 pa {21 das, 22 dar}, 2 pappanc {21, 22, 23 dappanc}, 2 bzaop, 2 prplot {21, 22, 23, 24 bs, 20 daplot}, 2 bsap, 2 br, 2 brem, 2 bmed, 2 kzapas, 2 kopchem, 2 bdow.	
	5 DZ	51 BZ	511 bz {1, 2, 3 kz, 1 kwsp}, 512 bz {4, 5, 6 kz, 2 kwsp}, 513 bcz {1, 2, 3 kcz}, 514 bpzmot {1, 2, 3 kpzmot, 4 kwsp}, 51 dah, 51 dappanc, 51 daplot, 51 kr, 51 ksap, 51 kzaop, 51 krem, 51 kmed, 51 plopchem, 51 bdow, 515 bpzmot {4, 5, 6 kpzmot, 5 kwsp}.
	70%	52 BZ	521 bz {1, 2, 3 kz, 1 kwsp}, 522 bz {4, 5, 6 kz, 2 kwsp}, 523 bcz {1, 2, 3 kcz}, 524 bpzmot {1, 2, 3 kpzmot, 4 kwsp}, 52 dah, 52 dappanc, 52 daplot, 52 kr, 52 ksap, 52 kzaop, 52 krem, 52 kmed, 52 plopchem, 52 bdow, 525 bpzmot {4, 5, 6 kpzmot, 5 kwsp}.
		53 BPanc	53 bdow, 531 bcz {1, 2, 3 kcz}, 532 bcz {4, 5, 6 kcz}, 533 bcz {7, 8, 9 kcz}, 534 bz {1, 2, 3 kz, 1 kwsp}, 535 bpzmot {1, 2, 3 kpzmot, 5 kwsp}, 53 das, 53 dappanc, 53 daplot, 53 kr, 53 ksap, 53 kzaop, 53 krem, 53 kmed, 53 plopchem.
	Jedn. dywiz. 75%	5 pa {51 das, 52 dar}, 5 pappanc {51, 52, 53 dappanc}, 5 bzaop, 5 prplot {51, 52, 53, 54 bs, 50 daplot}, 5 bsap, 5 br, 5 brem, 5 bmed, 5 kzapas, 5 kopchem, 5 bdow.	

ZO	ZT	Oddziały, ZT	Pododdziały
8 KZ		131 BZ	131 bdow, 1311 bz {1, 2, 3 kz, 1 kwsp}, 1312 bz {4, 5, 6 kz, 2 kwsp}, 1313 bcz {1, 2, 3 kcz}, 1314 bpzmot {1, 2, 3 kpzmot, 4 kwsp}, 131 dah, 131 dappanc, 1315 bpzmot {4, 5, 6 kpzmot, 5 kwsp}, 131 daplot, 131 ksap, 131 kzaop, 131 krem, 131kmed, 131 kr, 131 plopchem.
	13 DZ 75 %	132 BZ	132 bdow, 1321 bz {1, 2, 3 kz, 1 kwsp}, 1322 bz {4, 5, 6 kz, 2 kwsp}, 1323 bcz {1, 2, 3 kcz}, 1324 bpzmot {1, 2, 3 kpzmot, 4 kwsp}, 132 dah, 132 dappanc, 1325 bpzmot {4, 5, 6 kpzmot, 5 kwsp}, 132 daplot, 132 ksap, 132 kzaop, 132 krem, 132kmed, 132 kr, 132 plopchem.
		133 BPanc	133 bdow, 1331 bcz {1, 2, 3 kcz}, 1332 bcz {4, 5, 6 kcz}, 1334 bz {1, 2, 3 kz, 4 kwsp}, 1333 bcz {7, 8, 9 kcz}, 1335 bpzmot {1, 2, 3 kpzmot, 5 kwsp}, 133 das, 133 dappanc, 133 kmed, 133 plopchem, 133 kr, 133 daplot, 133 ksap, 133 kzaop, 133 krem.
		13 pa {131 das, 132 dar}, 13 pappanc {131, 132, 133 dappanc}, 13 prplot {130 daplot, 131, 132, 133, 134 bs}, 13 bsap, 13 br, 13 bzaop, 13 brem, 13 bmed, 13 kzapas, 13 kopchem, 13 bdow.	
		11 BPanc 85 %	11 bdow, 111 bcz {1, 2, 3 kcz}, 112 bcz {4, 5, 6 kcz}, 113 bcz {7, 8, 9 kcz}, 114 bz {1, 2, 3 kz, 1 kwsp}, 115 bpzmot {1, 2, 3 kpzmot, 5 kwsp}, 11 das, 11 dappanc, 11 daplot, 11 kr, 11 ksap, 11 kzaop, 11 krem, 11 kmed,
		7 bdsz	71, 72, 73 kszt, 70 kdow, 70 bm, 70 bappanc, 70 baplot, 70 krem, 70 kzaop.
		WRiA	7 pa, 11 paa, 13 pappanc, 7 pr
		LWL i OP	7 páb {36 sm.}, 8 pát {36 sm.} 8 prplot, 8 es {12 sm.}
		Wińż	8 BSap {80, 81, 82 bsap, 83 bmin, 84 brozm, 85 bminż, 86 kwioiw, 87 kmask, 88 krinż}; 8 pdm {80 bbm, 81 bid, 82 ksmd}; 7 ppont {80 bprzepr, 81, 82 bpont, 83 kid, 84 km}.
		WŁącz	8 pdow, 8 prlk.
	Jednostki korpusne 80 %	8 Dow. Log.	81, 82 brem, 83, 84, 85 bzaop, 86, 87 bmw, 88 pszp, 89, 20 btr, 21 krur.p.
		WOPChe	8 bopchem
		WRiWRE	8 prel, 8 bs, 8 ebsr.

ZO	ZT	Oddziały	Pododdziały
6 KZ	21 DZ	211 BPanc	2111 bcz {1, 2, 3 kcz}, 2112 bcz {4, 5, 6 kcz}, 2110 daplot, 2113 bcz {7, 8, 9 kcz}, 2114 bz {1, 2, 3 kcz, 1 bm}, 2115 bz {4, 5, 6 kcz, 2 bm}, 2110 das, 2110 dappanc, 2110 kr, 2110 ksap, 2110 krem, 2110 kzaop, 2110 kmed, 2110 bdow.
		212 BZ	2121 bcz {1, 2, 3 kcz}, 2122 bz {1, 2, 3 kcz, 1 bm}, 2123 bz {4, 5, 6 kcz, 2 bm}, 2124 bz {7, 8, 9 kcz, 3 bm}, 2125 bp {1, 2, 3 kp, 4 bm}, 2120 das, 2120 dappanc, 2120 daplot, 2120 kr, 2120 ksap, 2120 krem, 2120 kzaop, 2120 kmed, 2120 bdow.
		213 BZ	2131 bcz {1, 2, 3 kcz}, 2132 bz {1, 2, 3 kcz, 1 bm}, 2133 bz {4, 5, 6 kcz, 2 bm}, 2134 bz {7, 8, 9 kcz, 3 bm}, 2135 bp {1, 2, 3 kp, 4 bm}, 2130 das, 2130 dappanc, 2130 daplot, 2130 kr, 2130 ksap, 2130 krem, 2130 kzaop, 2130 kmed, 2130 bdow.
			21 pa, 21 prplot, 21 pappanc, 21 bdow, 21 br, 21 bsap, 21 brem, 21 bmed, 21 esm, 21 kopchem, 21 bzaop.
	3 DZ	31 BPanc	311 bcz {1, 2, 3 kcz}, 312 bcz {4, 5, 6 kcz}, 313 bcz {7, 8, 9 kcz}, 314 bz {1, 2, 3 kcz, 1 bm}, 315 bz {4, 5, 6 kcz, 2 bm}, 310 das, 310 dappanc, 310 daplot, 310 kr, 310 ksap, 310 krem, 310 kzaop, 310 kmed, 310 bdow.
		32 BZ	321 bcz {1, 2, 3 kcz}, 322 bz {1, 2, 3 kcz, 1 bm}, 323 bz {4, 5, 6 kcz, 2 bm}, 324 bz {7, 8, 9 kcz, 3 bm}, 325 bp {1, 2, 3 kp, 4 bm}, 320 das, 320 dappanc, 320 daplot, 320 kr, 320 ksap, 320 krem, 320 kzaop, 320 kmed, 320 bdow.
		33 BZ	331 bcz {1, 2, 3 kcz}, 332 bz {1, 2, 3 kcz, 1 bm}, 333 bz {4, 5, 6 kcz, 2 bm}, 334 bz {7, 8, 9 kcz, 3 bm}, 335 bp {1, 2, 3 kp, 4 bm}, 330 das, 330 dappanc, 330 daplot, 330 kr, 330 ksap, 330 krem, 330 kzaop, 330 kmed, 330 bdow.
			3 pa, 3 prplot, 3 pappanc, 3 bdow, 3 br, 3 bsap, 3 brem, 3 bzaop, 3 bmed, 3 esm, 3 kopchem.

ZO	Oddziały	Pododdziały
6 KZ	7 BZ	71 bcz {1, 2, 3 kcz}, 72 bz {1, 2, 3 kz, 1 bm}, 7 bdow, 73 bz {4, 5, 6 kz, 2 bm}, 74 bz {7, 8, 9 kz, 3 bm}, 75 bp {1, 2, 3 kp, 4 bm}, 70 das, 70 dappanc, 70 daplot, 70 kr, 70 ksap, 70 krem, 70 kzaop, 70 kmed,
	10 BPanc	10 bdow, 101 bcz {1, 2, 3 kcz}, 102 bcz {4, 5, 6 kcz}, 103 bcz {7, 8, 9 kcz}, 104 bz {1, 2, 3 kz, 1 kwsp}, 105 bpzmot {1, 2, 3 kpzmot, 5 kwsp}, 10 das, 10 dappanc, 10 daplot, 10 kr, 10 ksap, 10 kzaop, 10 krem, 10 kmed, 10 plopchem.
	8 bdsz	81, 82, 83 kszt, 80 kdow, 80 bm, 80 bappanc, 80 baplot, 80 krem, 80 kzaop.
	WRiA	80 pa, 61 paa, 60 pappanc, 6 pr
	LWL i OP	6 pámb {36 sm.}, 6 pámtr {36 sm.}, 6 eám {12 sm.}, 60 prplot
	WInż	6 BSap {60, 61, 62 bsap, 63 bmin, 64 brozm, 65 bminż, 66 kwio, 67 kmask, 68 krinż}, 6 pdm {60 bbm, 61 bid, 62 ksmd}, 6 ppont {60 bprzepr, 61, 62 bpont, 63 kid, 64 km}
	WŁącz	6 pdow, 6 prlk
	6 Bow.Log.	61, 62 brem, 63, 64, 65 bzaop, 66, 67 bmw, 68 pszp, 69, 691 btr, 60 kruř.p.
	WOPChem	6 bopchem
	WRozp i WRE	6 prel, 6 bs, 6 ebsr.

ZO	ZT	Oddziały	Pododdziały
9 KZ	6 DZ	61 BZ	61 bdow, 611 bcz, 612 bz, 613 bz, 614 bzmot, 615 bzmot, 61 dah, 61 dappanc, 61 daplot, 61 kr, 61 ksap, 61 kzaop, 61 krem, 61 kmed, 61 plopchem.
		62 BZ	62 bdow, 621 bcz, 622 bz, 623 bz, 624 bzmot, 625 bzmot, 62 dah, 62 dappanc, 62 daplot, 62 kr, 62 ksap, 62 kzaop, 62 krem, 62 kmed, 62 plopchem.
		63 BPanc	63 bdow, 631 bcz, 632 bcz, 633 bcz, 634 bz, 635 bzmot, 63 das, 63 dappanc, 63 daplot, 63 kr, 63 ksap, 63 kzaop, 63 krem, 63 kmed, 63 plopchem.
			6 bdow, 6 pa (61 das, 62 dar), 6 pappanc (61, 62, 63 dappanc), 6 prplot (60 daplot, 61, 62, 63, 64 bs), 6 bsap, 6 br, 6 bzaop, 6 brem, 6 bmed, 6 kzapas, 6 kopchem.
	4 DZ	41 BZ	41 bdow, 411 bcz, 412 bz, 413 bz, 414 bzmot, 415 bzmot, 41 dah, 41 dappanc, 41 daplot, 41 kr, 41 ksap, 41 kzaop, 41 krem, 41 kmed, 41 plopchem.
		42 BZ	42 bdow, 421 bcz, 422 bz, 423 bz, 424 bzmot, 425 bzmot, 42 dah, 42 dappanc, 42 daplot, 42 kr, 42 ksap, 42 kzaop, 42 krem, 42 kmed, 42 plopchem.
		43 BPanc	43 bdow, 431 bcz, 432 bcz, 433 bcz, 434 bz, 435 bzmot, 43 das, 43 dappanc, 43 daplot, 43 kr, 43 ksap, 43 kzaop, 43 krem, 43 kmed, 43 plopchem.
			4 bdow, 4 pa (41 das, 42 dar), 4 pappanc (41, 42, 43 dappanc), 4 prplot (40 daplot, 41, 42, 43, 44 bs), 4 bsap, 4 br, 4 bzaop, 4 brem, 4 bmed, 4 kzapas, 4 kopchem.

ZO	ZT	Oddziały	Pododdziały
9 KZ		19 BPanc	19 bdow, 191 bcz, 192 bcz, 193 bcz, 194 bz, 195 bzmot, 19 das, 19 dappanc, 19 daplot, 19 kr, 19 ksap, 19 kzaop, 19 krem, 19 kmed, 19 plopchem.
		17 BDSz	171, 172, 173 bdsz, 174 bpd, 17 bappanc, 17 baplot, 17 bdow, 11 kr, 17 ksap, 17 kzaop, 17 krem, 17 kmed, 17 plopchem.
			WRIA 90 pa, 91 paa, 90 pappanc, 9 pr
			LWL i OP 9 pámb {36 śm.}, 9 pámtr {36 śm.}, 9 eśm {12 śm.} 90 prplot
			WInż 9 BSap {90, 91, 92 bsap, 93 bmin, 94 brozm, 95 bminż, 96 kwioł, 97 kmask, 98 krinż}, 9 pdm {90 bbm, 91 bid, 92 ksmd}, 9 ppoat {90 bprzepr, 91, 92 bpont, 93 kid, 94 km}
			WŁącz 9 pdow, 9 prlk
			9 Dow. Log. 91, 92 brem, 93, 94, 95 bzaop, 96, 97 bmw, 98 pszp, 99, 991 btr, 90 krur.p.
			WOPChem 9 bopchem
			WRozp i WRE 9 prel, 9 bs, 9 ebsr.

Jednostki korpusne

Siły Powietrzne:

3 DLM:	31 slm 32 slm	24 samoloty <i>Tornado</i> 24 samoloty <i>Tornado</i>
4 DLMB:	41 slmb 42 slmb 43 slrt	36 samolotów <i>Tornado</i> 32 samolotów <i>Tornado</i> 28 samolotów <i>Tornado ECR</i>
7 DOP:	71 prplot 72 prplot 70 BRPlot	KUB KUB KRUG
6 pśb:	36 śm ppanc 5 śm	PAB-1 Bo-105M
plśmtr:	48 UH-10	
pśrśmtr:	32 CH-53G 5 Bo-105M	
eśmrozp-łącz:	12 Bo-105M	

UWAGA:

Lotnictwo taktyczne wspiera wysiłkiem 100-150 samolotowylotów na dobę walki. *Północni* mają na uzbrojeniu samoloty typu *Tornado* oraz czołgi *Leopard 2*.

SZEF ODDZIAŁU

ROZPOZNANIA I WRE 2 KZ

SZEF SZTABU 2 KZ

OPRACOWAŁ:

/ - / plk dr Wiesław ZAJĄCZYŃSKI

Załącznik nr 4
do załozenia nr 1

UKOMPLETOWANIE STANU OSOBOWEGO I UZBROJENIA 8 DZ "POLUDNIOWYCH"

Związek taktyczny, oddział / pododdział /	1	2	3	4	5	6	7	8	9	10	11	12	13
		Stan osobowy	Art. lufowa	Art. rakiet.	Możliwość	Czołg T-72	Czołg "TWARDY"	BWP	Transp. opanc.	Srodki ppanc.	Rakiety Plot	Armaty Plot	Smiglowce
8 DZ													
Dowództwo		123											
8 bdow		559											
28 BZ		3414	17		18	28		57	57	31	22	15	
32 BZ		3614	18		20	29		58	57	33	23	16	
16 BPanc		3354	17		11		85	28	29	11	24	15	
8 pa		760	17	17									
8 pappanc		902								37			
8 prplot		788									22	11	
8 bsap		610											
8 br													
8 bzaop		712											
8 brem		380											
8 bmed		247											

1	2	3	4	5	6	7	8	9	10	11	12	13
28 BZ	3414											
28 bdow	290				28							
280 bcz	179						28					
281 bz	428			5			29		4			
282 bz	428			4					3			
283 bzmot	423			5				28	4			
284 bzmot	423			4				29	4			
28 das	256		17									
28 dappanc	226								16			
28 daplot	240									22	15	
28 kr	74							11/9				
28 ksap	179											
28 kzaop	227											
28 krem	199											
28 kmed	65											
32 BZ												
32 bdow	303											
320 bcz	186				29							
321 bz	446			5			29		4			
322 bz	446			5			29		4			
323 bzmot	441			5				29	4			
324 bzmot	441			5				28	4			
32 das	267	18										
32 dappanc	236								17			

1	2	3	4	5	6	7	8	9	10	11	12	13
8 Pa	760											
81 das	225	17										
82 dar	256		17									
8 pappanc	902											
81 dappanc	197								9/11			
82 dappanc	215								17			
8 prplot /OSA/	798											
81 bs	63									4		
82 bs	63									4		
83 bs	63									3		
84 bs	63									3		
85 daplot										8	11	

Załącznik...⁵... do założenia
nr 1 .

SYTUACJA ROZPOZNAWCZA
o 9.00 19.06

I

Wiadomości o przeciwniku i położenie wojsk własnych zgodnie z założeniem nr 1 dla dowództwa 32 BZ i mapą "Położenie wojsk własnych i wiadomości o przeciwniku o 9.00 19.06 oraz załącznikami do założenia nr 1.

Do 9.00 19.06 szef rozpoznania 32 BZ otrzymał z Wydziału Rozpoznania i WRE 8 DZ następujące informacje o przeciwniku:

- przeciwnik prowadzi silną akcję propagandową skierowaną na ludność zamieszkującą obszary południowo - wschodniej Polski, a zwłaszcza w rejonach : KRAŚNIK, NISKO, BIŁGORAJ;

- rozpoznanie powietrzne i elektronocne prowadzone jest zarówno na kierunku BIAŁYSTOK, MINSK MAZ. , SKIERNIEWICE jak i BIAŁYSTOK, ŁUKÓW, LUBLIN;

- nalerzy liczyć się z możliwością silnego oddziaływania grup dywersyjno - rozpoznawczych przeciwnika, środków WRE oraz wrogiego stosunku części ludności cywilnej będącego efektem oddziaływania propagandowego.

II

Strukturę organizacyjną wojsk przeciwnika oraz ukompletowanie przyjąć zgodnie z załącznikiem "Struktura organizacyjna i wyposażenie Północnych"

Strukturę organizacyjną kompanii rozpoznawczej przyjąć następującą:

32 kr:

- | | |
|----------------------------|----------------------|
| - dowództwo i sztab | 1 x R-5; |
| - 4 x plr każdy w składzie | 1 x R-5, 2 x BRDM-2; |
| - plr | |
| - dca plr | 1 x motocykl; |
| - 3 x sekc. | po 3 motocykle; |
| - dr rozp. skażeń | 2 x BRDM-2rsk. |

Uwaga:

- sekcja motocyklowa dysponuje środkami łączności UKF o zasięgu do 15 km.

III

Praca do wykonania:

- zapoznać się z sytuacją rozpoznawczą oraz położeniem wojsk własnych i wiadomościami o przeciwniku;
- przestudiować informacje zawarte w założeniu;
- być w gotowości do meldowania wniosków z oceny sytuacji rozpoznawczej i przeciwnika;
- umieć przedstawić i uzasadnić możliwości oddziaływania przeciwnika na wojska będące w rejonie ześrodkowania;
- być w gotowości do przyjęcia zadania z 8 DZ.
- meldunki rozpoznawcze składać zgodnie z przyjętymi ustaleniami.

OPRACOWAŁ

/-/ Ppłk dr Ryszard SZMYD

SYTUACJA ARTYLERII 32 BZ o 9.00 19.06

1. Artyleria brygady odtworzyła zdolność bojową w wyznaczonym rejonie ześrodkowania. Posiada pełne zapasy ruchome amunicji. Położenie poszczególnych pododdziałów - mapa "Sytuacja o 9.00 19.06".

2. Stan zasadniczego sprzętu artyleryjskiego brygady

Sprzęt	122Hs	120M	82M	85A	9P133	9P135
Pododdział						
32 das	18					
32 dappanc				11	6	
k.wsp. 321 bz		6				
k.wsp. 322 bz		6				
k.wsp. 323 bzmot			6			4
k.wsp. 324 bzmot			5			4

3. Artyleria haubiczna dysponuje amunicją o wzmocnionej sile rażenia, natomiast 120 mm moździerze amunicją odłamkowo-burzącą z dodatkowym napędem rakietowym OF-NMR (D = 3 ÷ 8,1 km).

OPRACOWAŁ

ppłk dr K. CZAJKA

Załącznik nr 7
do załozenia nr 1

SYTUACJA OBRONY PRZECIWLOTNICZEJ o 9.00 19.06

I

"PÓLNOJNI" siłami powietrznymi główny wysiłek skupiają na walce o przewagę w powietrzu oraz izolację rejonu działań bojowych. Rozpoznanie lotnicze prowadzone jest z różnych wysokości z kierunku: BIAŁYSTOK - WARSZAWA, ŁOMŻA - MIŃSK MAZOWIECKI samolotami TORNADO wykorzystując aparaturę radiolokacyjną, na podczerwień i fotograficzną.

Lotnictwo myśliwsko - bombowe wykonuje uderzenia siłami do eskadry samolotów TORNADO w ramach izolacji pola walki na elementy ugrupowania 2 KZ. Ataki wykonywane są głównie z małych wysokości pod osłoną zakłóceń radioelektronicznych.

II

2 prplot (mz) 2 KZ prowadzi osłonę związków taktycznych korpusu, najbliższe stanowiska startowe : DEPUTATY (0400), ZOTIANKA (1904).

Wojska obrony przeciwlotniczej 8 DZ (8 prplot, 16, 28, 32 daplot, kdow Sz OPL z 8 bdow) realizują osłonę oddziałów dywizji, główny wysiłek skupiając do osłony 32 i 28 BZ.

Najbliższe stanowiska pododdziałów przeciwlotniczych:

1/8 prplot KORYTKÓW MAŁY (1218);

2/8 prplot SMULSKO MAŁE (9726);

38 daplot znajduje się w następującym położeniu:

- stanowisko dowódczo - obserwacyjne (SDO) dowódcy dywizjonu pld wzg. 264.3 (1322). RSWP rozwinięta wzg 264.3

- 1 bateria przeciwlotnicza osłania 32 BZ z kierunku pln wschodniego ze stanowiska ogniowego zach TRZESINY (1426).

Bateria posiada 1,5 jo amunicji przeciwlotniczej i 16 rakiet S-2M;

- 2 bateria przeciwlotnicza osłania 320 bcz ze stanowiska ogniowego KATY (1421). Bateria posiada 1.5 jo amunicji przeciwlotniczej i 16 rakiet S-2M;
- 3 bateria osłania 321 bz ze stanowiska ogniowego IGNATÓWKA (1127). Bateria posiada 1.5 jo amunicji przeciwlotniczej i 16 rakiet S-2M;

III

DANE DODATKOWE

Szefowi OPL 28 BZ wiadomo:

kdow Sz OPL zesrodkowana w rejonie wsch BIŁGORAJ (0222), kompania wystawiła 82 RSWP, jako skryta, w rejonie wsch BORECZKI (1415).

IV

PRACA DO WYKONANIA

- zapoznać się z informacjami zawartymi w założeniu;
- dokonać oceny sytuacji i przygotować się do dowodzenia podległym pododdziałem;
- sprawdzić system łączności z podwładnymi i przełożonym;
- zebrać dane o przełożeniu podległych wojsk;
- złożyć przełożonemu meldunek sytuacyjny.

OPRACOWAŁ

mjr dypl. Adam HALAMA

Załącznik nr 8...
do założenia taktycznego
nr 1

SYTUACJA OBRONY PRZECIWCHEMICZNEJ

o 9.00 19.06

I

W wojskach "PÓŁNOCNYCH" utrzymywana jest wysoka dyscyplina obrony ABC. Jednakże oznak świadczących o ich ewentualnych przygotowaniach do użycia broni jądrowej lub chemicznej nie stwierdzono.

Należy się liczyć z możliwością wystąpienia skażeń pochodzenia przemysłowego w przypadkach awarii (zniszczeń) w zakładach przemysłu chemicznego w PUSTKOWIE k/ DĘBICY, NOWEJ SARZYNIE i PUŁAWACH. Ponadto wiadomo, że transport substancji chemicznych pomiędzy wymienionymi i innymi zakładami przemysłu chemicznego odbywa się nadal.

II

Pododdziały 32 BZ są standardowo przygotowane do działań w warunkach skażeń. Żołnierze rezerwy przeszli planowy cykl szkolenia. Wyposażenie pododdziałów w sprzęt i środki przeciwchemiczne jest zgodne z tabelami należności.

Dane dodatkowe:

1. Dawkomierze EKP-50 ładowano w godzinach wieczornych 17.06.
2. Warunki meteorologiczne w przyziemnej warstwie powietrza - jak w dniu ćwiczenia.

OPRACOWAŁ

płk dr Józef ŁABĘDZKI

SYTUACJA ŁĄCZNOŚCI 9.00 19.06

I

1. 32 batalion dowodzenia zabezpiecza pracę dowództwa 32 BZ oraz funkcjonowanie sieci łączności w rejonie ześrodkowania brygady.

2. Z meldunku dowódcy b.dow. szefowi sekcji łączności sztabu 32 BZ wiadomo, że:

- w grupie rdst śr. mocy została zniszczona rdst typu R-140 M na skutek ostrzelania przez pojedynczy samolot;

- w plutonie aparatowni kończony jest remont bieżący samochodu ATfTI, który potrwa do 8.00 19.06;

- utracono możliwość zdalnego sterowania rdst w MSD pracującą w S/R dyżurowania i alarmowania OW dla 8 DZ na skutek zniszczenia łącza zestawionego w relacji UT IGNATÓWKA a GWŁ w MSD;

- w rejon batalionu przyjechał z k.rozp. BWR-1K wyposażony dodatkowo w odbiornik R-871 z przeznaczeniem dla sekcji rozpoznania.

II

1. Łączność w rejonie ześrodkowania utrzymywana jest z przełożonym w oparciu o zestawione w trybie alarmowym jedno łącze telefoniczne nieutajnione z potencjału sieci użytku publicznego oraz sieci radiowe kierowania przemieszczeniem, wewnętrzne dowództwa i regulacji ruchu.

2. Łączność z podległymi dowództwami pododdziałów utrzymywana jest w oparciu o kierunki wybudowane przy użyciu kabla typu PKL-2 siłami plutonu kablowego.

3. Środki łączności radiowej, radiotelefonicznej i radioliniowej są rozwnięte na danych alarmowych w gotowości dyżurnej.

4. Na bazie aparatownik ADK-11 z pl. radiowego rozwinięto punkt kierowania systemem i zarządzanie węzłem łączności (PKS i ZWŁ) w rejonie SD 32 BZ.

III

Dane dodatkowe:

Organizacja i wyposażenie 32 b.dow wg wyd. AON nr pf 145/S i pf 171/S.

IV

Praca do wykonania:

Do 9.00 19.06:

1. zapoznać dowództwo 32 BZ z dokumentami łączności czynnej ćwiczenia oraz obowiązującymi dokumentami kodowymi i zasadmi bezpieczeństwa łączności w ćwiczeniu.
2. Zapoznać dowództwo z siecią łączności czynnej.
3. Przygotować niezbędne dokumenty do pracy sekcji.
4. Nawiązać łączność z wydziałem łączności 8 DZ i zameldować stan swojej gotowości do działania.

OPRACOWAŁ

/-/ płk dr inż. Józef MICHNIAK

SYTUACJA LOTNICZA

o 9.00 19.6

I

1. Lotnictwo nieprzyjaciela główny wysiłek skupia na walce o utrzymanie przewagi w powietrzu, izolacji rejonu działań bojowych oraz wsparciu pierwszorzutowych związków taktycznych. O 4.15 19.6 wykonało ześrodkowane uderzenie lotnicze siłami ok. 30 samolotów Tornado na środki systemu dowodzenia lotnictwem i OP, baterie rakiet plot., lotniska oraz elementy systemu wsparcia logistycznego WLOP. Przewiduje się, że kolejne uderzenie ześrodkowane (podobnymi siłami) nieprzyjaciel może wykonać ok. 10.00, a głównymi obiektami uderzeń mogą być wojska w marszu i w rejonach ześrodkowania, SD wojsk lądowych szczebla operacyjnego i taktycznego, baterie rakiet taktycznych i elementy systemu logistycznego wojsk.

Ogólnie stwierdza się znaczne zmniejszenie intensywności działań lotnictwa nieprzyjaciela, co może być spowodowane występowaniem braków w środkach materiałowo-technicznego zabezpieczenia.

2. 4 KL główny wysiłek skupia na walce o uzyskanie przewagi w powietrzu oraz izolacji rejonu działań bojowych od dopływu świeżych sił i środków. O 3.15 19.6 LMB i LSz wysiłkiem 60 s/1 niszczyło drogi startowe i drogi kołowania na jednym lotnisku 31 slm i dwóch lotniskach 41 slmb, zwalczało śmigłowce 6 pśmb na lądowiskach oraz obezwładniało jedną baterię KRUG i dwie baterie KUB w ramach zabezpieczenia działań własnych. LR prowadziło rozpoznanie zasadniczych obiektów nieprzyjaciela w rejonie: BIAŁA PODIASKA, BIAŁYSTOK, GRUDZIĄDZ, SKIERBIEWICE.

1. O 9.00 19.6 Oficerowi Naprowadzania Lotnictwa (ONL-32) przy SD 32 BZ jest wiadomo:

a) dowódca 4 KL realizując zadania w operacji zaczepnej zamierza główny wysiłek skupić na izolacji rejonu działań od dopływu świeżych sił, zwalczaniu systemu dowodzenia szczebla operacyjnego, środków przenoszenia broni precyzyjnej, ponadto częścią sił uczestniczyć w walce o uzyskanie przewagi w powietrzu. W tym celu:

- lotnictwem rozpoznawczym prowadzić rozpoznanie powietrzne zasadniczych elementów ugrupowania nieprzyjaciela (w tym głównie obiektów pierwszej kolejności rażenia), składu, rozmieszczenia i kierunków przegrupowania drugich rzutów i odwodów oraz bazowania lotnictwa i rozmieszczenia środków OP w rejonie: BIAŁA PODLASKA, BIAŁYSTOK, GRUDZIĄDZ, SKIERNIEWICE;
- lotnictwem myśliwsko-bombowym i szturmowym niszczyć broń precyzyjną, obezwładniać odwody i drugie rzuty, zwalczać obiekty systemu wsparcia logistycznego i komunikacyjne, dezorganizować system dowodzenia wojskami i OP, zwalczać lotnictwo na lotniskach i lądowiskach. O 9.00 19.6 uderzeniem ześrodkowanym 50 s/1 LMB i LSz niszczyć wyrzutnie 7 pr, śmigłowce 7 pśmb na lądowiskach oraz elementy systemu wsparcia logistycznego 8 KZ i 13 DZ, a o 13.00 wysiłkiem 30 s/1 LMB i LSz wykonać uderzenie na SD 8 KZ i 17 BDSz. O 20.00 wykonać uderzenie zmasowane wysiłkiem 70 s/1 LMB i LSz w celu zniszczenia DS i DK na jednym lotnisku 32 slm i dwóch lotniskach 42 slmb, śmigłowców transportowych na lądowiskach oraz w ramach zabezpieczenia działań własnych obezwładnienia jednej baterii KRUG i dwóch baterii KUB. Od 9.00 do 17.00 wysiłkiem 24 s/1 LSz i 12 s/1 LMB uderzeniami kolejnymi grup niszczyć obiekty pierwszej kolejności rażenia wg. decyzji dowódcy 1 KZ.

Po świcie 20.6 wykonać kolejne uderzenie zmasowane wysiłkiem 60 s/1 LMB i LSz, w ramach walki o wywalczenie panowania w powietrzu, na lotniska, elementy systemu OP i systemu dowodzenia lotnictwem nieprzyjaciela;

- lotnictwem transportowym realizować przewóz wojsk, sprzętu i środków materiałowych, a śmigłowcami transportowymi głównie zabezpieczać desantowanie desantów taktycznych, a także ewakuować rannych i chorych.

b) Dowódca 4 KL na polecenie dowódcy SP wydzielił do dyspozycji dowódcy 2 KZ na operację zaczepną (od 20.6) następujący wysiłek lotnictwa:

- 50 s/1 Su-22M4 i 70 s/1 I-22 "IRYDA";
- 60 ś/1 ST z 1 pśt (24 ś/1 Mi-8 i 12 ś/1 Mi-17);
- środki materiałowo-technicznego zabezpieczenia na 12 wyłotów lotnictwa 2 KZ.

Zabezpieczenie wejścia do bitwy 2 KZ realizuje 4 KL wysiłkiem: 24 s/1 Su-22 (po 12 s/1 z 11 i 12 plmb), 24 s/1 I-22 z 31 plsz i 8 s/1 I-22R z 32 plr.

Dla celów szkoleniowych obiekty (rejony) działań tych sił w ogniowym zabezpieczeniu podejścia i ogniowym przygotowaniu ataku sprecyzuje dowódca 2 KZ i do 18.00 19.3 przekaże poprzez dowódcę ODL-2 na SD 4 KL.

Z wydzielonego na operację zaczepną wysiłku lotnictwa w pierwszym dniu operacji dowódca 2 KZ może wykorzystać:

- 10 s/1 Su-22 z 11 plmb i 18 s/1 I-22 z 31 plsz.

Jednorazowo do działań na wezwanie z pola walki dowódca 2 KZ może wykorzystać do 12 s/1. Zapotrzebowanie na jednorazowe wykorzystanie większych sił składać na SD 4 KL na 3 godziny przed wykonaniem zadania.

c) Sygnały współdziałania na 20.6:

- "ja, swój samolot" - kod - 6, rakietą żółta;
- "my, wojska własne" - seria dwóch żółtych rakiet;
- "ZAPORA" - zakaz lotu samolotów (śmigłowców) w strefie ognia środków OPI;

- "BRAMA" - zezwolenie na przelot w pasie zgłoszonym przez lotnictwo (poza korytarzem przelotu).
- d) Zaplanowane zadania lotnictwa ze składu Sił Powietrznych w operacji zaczepnej, w tym na dzień 20.6, przekazać na SD 4 KL do 22.00 19.6.
- e) Planowanie i użycie Wojsk Lotniczych 2 KZ w operacji (podział wysiłku na poszczególne dni, zadania, koncepcje wykorzystania, dowodzenie, zabezpieczenie itd.) realizować w szefostwie WL 2 KZ, zgodnie z decyzją dowódcy 2 KZ.

III

1. W skład wojsk lotniczych 2 KZ wchodzi: 2 pśb, 2 el, 8 i 12eśm ZT oraz 16, 28 i 32 klśm.
2. W 2 KZ funkcjonuje szefostwo Wojsk Lotniczych w składzie: szef WL, z-ca szefa WL, st. oficer operacyjny, st. oficer rozpoznawczy, oficer ds. współdziałania, st. inżynier, inspektor BL.
3. Ośrodek Dowodzenia Lotnictwem (ODL-2) rozwinięty jest na SD 2 KZ, wspólnie z szefostwem WL 2 KZ. Dowódcy ODL-2 podlegają trzy grupy dowodzenia lotnictwem (GDL) i punkt radionawigacyjny (PRN).

Funkcjonuje łączność w relacjach:

- SD 4 KL - ODL-2 - radioliniowa i radiowa;
- ODL-2 - rozwinięte GDL i PRN - radiowa;
- sieć radiowa dowodzenia powietrznego ODL-2;
- sieć radiowa rozpoznania powietrznego.

Pozostałe relacje łączności poprzez węzeł łączności SD 2 KZ i 4 KL.

4. Skład bojowy i bazowanie lotnictwa 4 KL i wojsk lotniczych KZ
2 KZ o 9.00 19.6:

ZT, oddz.	Liczba samolotów i typ	Bazowanie
SD 4 KL 4 elł	4 An-2, 2 Jak-40, 1 Mi-8PPD 2 Mi-2, 4 W-3	TARNÓW TARNÓW
SD 1 BLMB 11 plmb 12 plmb	22 Su-22M4 10 Su-22M4 20 Su-22M4 12 Su-22M4	BYCHAWA BYCHAWA KRASNYSTAW MNISZEK OPATÓW
SD 2 BLMB 21 plmb 22 plbr	20 Su-22M4 12 Su-22M4 12 Su-22M4 8 Su-20R 12 Su-22M4	JĘDRZEJÓW POWIDZ RUDNIKI JĘDRZEJÓW CHMIELNIK
SD 3 BLSzR 31 plsz 32 plr 1 pšt 13 elt 14 ešWRE	20 I-22 "Iryda" 12 I-22 "Iryda" 12 MiG-21R 8 I-22 "Iryda" 24 Mi-8, 12 Mi-17 18 An-26, 8 An-28 8 W-3PP	KRASNIK FABR. ŚWIDNIK DOL ZEZULIN KRASNIK FABR. KARCZMISKA STASZÓW KRAKÓW SANDOMIERZ
2 pšb 2 el 8 ešm ZT 12 ešm ZT 16 klšm 28 klšm 32 klšm	14 Mi-24W, 16 Mi-2 (8xPPK i GAD, 4xPPK, 4xNPR), 2 W-3PPD, 4 W-3RiPP, 3 Mi-2, 3 Mi-2P i 3 Mi-2WDZ-80 3 Mi-2WDZ-80, 4 Mi-2R, 2 Mi-2 6 Mi-2P i 1 W-3PPD w każdej ešm ZT: 4 Mi-2R, 3 Mi-2P, 1 Mi-2PPD, 2 Mi-2, 2 Mi-2WDZ-80 w każdym klšm: 3 Mi-2R, 1 Mi-2PPD, 2 Mi-2	ULANÓW ZARZECZE BIŁGORAJ BOJANÓW BISZCZA HUTA BUKOWNICA

Osiągi rakiet GAD naprowadzanych na podczerwień:

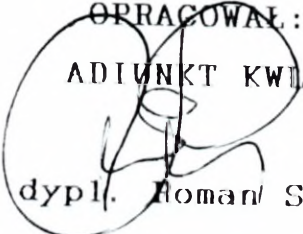
- kaliber - 57 mm;
 - prędkość marszowa - 500-550 m/s;
 - czas lotu sterowanego - 11 s;
 - pole widzenia głowicy - $1,5^{\circ}$;
 - max. stożek śledzenia - 40° ;
 - czas samolokwidacji - 14 s do 17 s.
- system nawigacyjny umożliwia wykonywanie lotów w dzień i noc w trudnych warunkach atmosferycznych z dokładnością określania miejsca położenia do 100 m;
- system celowniczy:
- zasięg wykrywania celu za pomocą telewizji do 8000 m;
 - zasięg wykrywania celu za pomocą termowizji do 4000 m;
 - zasięg dalmierza laserowego do 15000 m;
 - efektywne pole widzenia celownika w azymucie -120° , w elewacji - 45 do $+30^{\circ}$.
5. Wyposażenie specjalne śmigłowców W-3PP odpowiada stosowanemu dotychczas na śmigłowcach Mi-17PP, a W-3PPD - Mi-8PPD.
6. Podstawowe dane taktyczno-techniczne samolotu szturmowego I-22M93 "Iryda":
- Załoga - 1;
- V_{\max} - 880 km/h;
- V_{przel} - 660 km/h;
- Promień taktyczny:
- a) na H = 100m - 250km,
- b) na H = 8000m - 400km.
- Max. masa startowa - 7600 kg;
- Normalna masa startowa - 5760 kg;
- Pustego samolotu - 4500 kg;
- Liczba podwieszonych zewnętrznych - 4.
- Max. ładunek uzbrojenia na podwieszeniach zewnętrznych - 1100kg.
- Uzbrojenie:
- 23 mm działo GSz-23, zamontowane na stałe w kadłubie samolotu. Zapas amunicji 200 szt.

- przykładowe warianty uzbrojenia na podwieszeniach zewnętrznych:

- a) 2 bomby 500kg + 2 rakiety "p-p" R-60 lub 2 x 500kg + 2 x UB-16 z niekierowanymi raketami (NKPR) S-5,
- b) 10 bomb 100kg lub 8 bomb 100kg + 2 x R-60 lub 8 x 100kg + 2 x UB-16,
- c) 4 bomby 250kg lub 2 x 250kg + 2 x R-60 lub 2 x 250kg + 2 x UB-32 z NKPR S-5,
- d) 4 x UB-32 lub 2 x UB-32 + 2 x R-60,
- e) 12 bomb 50kg lub 8 x 50kg + 2 x UB-32.

IV

1. Przystudiować literaturę, głównie skrypt "Działania bojowe lotnictwa w operacjach KZ" (nr bibl. Pf 192/S), "Użycie lotnictwa w działaniach ZT Wład." (nr bibl. Pf 298/S).
 2. Przygotować się do pracy na zajmowanych stanowiskach funkcyjnych.
 3. Meldunki i propozycje przygotowywać zgodnie z układami przedstawionymi w podręczniku "Dowodzenie lotnictwem", cz. IX, nr bibl. Pf2104.
- Analizy i kalkulacje prowadzić głównie w oparciu o dane zawarte w materiale "Podstawowe wskaźniki możliwości bojowych LF i LWL", nr bibl. 4183/R.

OPRACOWAŁ:
 ADIUNKT KWI

 kpt. dypl. Roman SZUSTEK

Załącznik nr 11
do założeń nr 1

Sytuacja oświatowo-wychowawcza

I. Sytuacja międzynarodowa

.Prowadzone przez "PÓŁNOCNYCH" operacje z użyciem lotnictwa oraz sił konwencjonalnych wspartych środkami wojny radioelektronicznej, systemami rozpoznawczo-uderzeniowymi i działaniami psychologicznymi - nie przyniosły zdecydowanego powodzenia tj.szybkiego opanowania Śląskich Obszarów Operacyjnych. W wyniku zdecydowanego oporu naszych wojsk tempo natarcia przeciwnika zostało znacznie obniżone, a na kierunku Brańsk - Łuków - Rawa Maz. - załamane.

Rozwój sytuacji sugeruje jednak, że nadal głównym obiektem działań "PÓŁNOCNYCH" jest opanowanie Śląskich Obszarów operacyjnych i zdobycie Warszawy.

Nastąpiło nasilenie oddziaływań propagandowo-psychologicznych współczesnych środków przekazu "PÓŁNOCNYCH" skierowanych na społeczeństwo polskie [ze szczególnym wykorzystaniem telewizji satelitarnej oraz różnorodnych wydawnictw drukowanych] akcentujących bezsens obrony polskich wartości narodowych.

Głównymi celami działań psychologicznych "PÓŁNOCNYCH" są:

- szybkie doprowadzenie do izolacji Polski na arenie międzynarodowej;
- wykazywanie bezsensu walki i oporu "POŁUDNIOWYCH";

- ukazywanie dysproporcji techniczno-taktycznych możliwości sprzętu bojowego, sprawności systemów dowodzenia wojskami i zmotoryzowanych systemów wykorzystania środków walki;
- eksponowanie efektywności rażenia i niszczenia broni precyzyjnej.

Prezydent RP, Sejm i Senat oraz Rząd potwierdziły stanowisko w sprawie prowadzenia działań wojennych aż do zwycięstwa. Rząd podjął energiczne działania dyplomatyczne na forum ONZ i Rady Europy mające na celu przerwanie działań zbrojnych i wycofanie się "PÓŁNOCNYCH" poza granice Polski. Postulowany jest na forum międzynarodowym projekt konferencji, która przyczyniłaby się do pokojowego uregulowania problemów między państwami Europy Środkowo-Wschodniej.

18.06. papież podczas homilii w czasie niedzielnej mszy świętej potępił napaść na nasz kraj "PÓŁNOCNYCH" i wezwał społeczność międzynarodową do działań na rzecz zaprzestania walki zbrojnej.

II. Sytuacja w kraju.

1. Prezydent, obie izby parlamentu i Rząd RP w specjalnych oświadczeniach wezwały armię i społeczeństwo do ofiarności na rzecz obrony kraju.

Kościół rzymsko-katolicki i Kościoły zrzeszone w Polskiej Radzie Eklezjastycznej podjęły aktywne działania mobilizujące społeczeństwo do obrony zagrożonej Ojczyzny.

Także wszystkie partie polityczne popierają nadrzędny cel - obronę Ojczyzny.

2. Mimo racjonalnego dystansu do oddziaływań propagandowo-psychologicznych "PÓŁNOCNYCH" wśród części społeczeństwa utrzymują się

zjawiska społecznie negatywne. W południowych i południowo-zachodnich rejonach kraju obserwuje się próby zakłócania przez organizacje mniejszości narodowych, lokalnych systemów gospodarczych [głównie transportu, łączności, zaopatrzenia]. W Warszawie i w miastach Górnośląskiego Okręgu Przemysłowego - utracono częściową kontrolę nad systemem zaopatrzenia ludności w żywność, energię elektryczną i paliwa.

Z terenów zajętych przez przeciwnika obserwuje się exodus ludności w kierunku południowym i południowo-zachodnim. Na podstawie informacji od migrującej ludności można dojść do wniosku, iż ludność cywilana na terenach zajętych przez przeciwnika odnosi się niechętnie do nowej administracji. Przekazywane są także informacje o pojawieniu się na obszarach zajętych przez "PÓŁNOCNYCH" w kompleksach leśnych - płn.-zach. Ostrołęka - płn. Łomża - wsch. Białystok - grup partyzanckich opartych na organizacjach ZHP, ZHRP, ZS Strzelec.

III. Sytuacja w wojskach

ZT, oddziały i pododdziały 8 DZ po wycofaniu z linii frontu odtwarzały zdolność bojową w rejonie Terespol, Harasiuki, Tarnogród, Olchowiec do 6,00 19.06.

Przygotowania do kolejnych działań bojowych przebiegają zgodnie z harmonogramem. 8 DZ nie otrzymała uzupełnienia.

Remonty sprzętu bojowego zostały ukończone.

- U części żołnierzy daje się zaobserwować brak odporności psychicznej i fizycznej zwłaszcza w 1/28 BZ ; 3/28 BZ i 2/32 BZ.
- Stwierdzono przypadki symulacji chorób psychicznych i samouszkodzeń ciała : 2/28 BZ, 2/16 BPanc , 2/32 BZ.
- W rejonie dyslokacji 16 BPanc i 28 BZ odnotowano oddziaływanie "PÓŁNOCNYCH" w postaci ulotek, odezw i przepustek do niewoli,

przenoszonych za pomocą balonów.

- stwierdzono 2 przypadki dezercji w 32 BZ i 28 BZ;
- w 32 BZ rozsiewano są plotki o użyciu przez "PÓŁNOCNYCH" broni masowego rażenia;
- w 16 BPanc stwierdzono słuchanie audycji radiowych emitowanych przez służby psychologiczne "PÓŁNOCNYCH" zapowiadające uderzenia bronią precyzyjnego rażenia.

Mimo przypadków negatywnego zachowania się żołnierzy i oddziaływania psychologicznego "PÓŁNOCNYCH" żołnierzy 8 DZ wyrażają się jak najszybszego wejścia do walki i wyrzucenie nieprzyjaciela z granic kraju. Po dotychczasowych działaniach bojowych ugruntowało się wśród żołnierzy zaufanie do dowódców i wiara we własny sprzęt bojowy.

opracował:

ppłk Andrzej RACZKOWSKI

Wydrukowano w 45 egz.

Egz.nr 1-20 Dokument.ćwicz.

Egz.nr 21-45 Bibl.Gł.DZN

Wyk.płk Siwiec

Druk B.K.dn.30.03.95r.

Druk AON nr pf-356/WW

Korekta autorska

WYDZIAŁ WOJSK LĄDOWYCH
KATEDRA DOWODZENIA I ŁĄCZNOŚCI

P O U F N E

Egz. nr ...

Dla nauczycieli akademickich
i studentów

ĆWICZENIE NR 123

TEMAT: DZIAŁANIA TAKTYCZNE

ZESTAW DOKUMENTÓW BOJOWYCH NR 02
z 2 KZ dla 8 DZ

WYKAZ DOKUMENTÓW BOJOWYCH

1. Rozkaz operacyjny 2 KZ nr 02
2. Komunikat rozpoznawczy 2 KZ nr 02
3. Zarządzenie rozpoznawcze 2 KZ nr 02
4. Zarządzenie szefa WRiA 2 KZ nr 02
5. Zarządzenie obrony przeciwlotniczej 2 KZ nr 02
6. Zarządzenie zabezpieczenia inżynieryjnego 2 KZ nr 02
7. Zarządzenie obrony przeciwchemicznej 2 KZ nr 02
8. Zarządzenie łączności sztabu 2 KZ nr 02
9. Zarządzenie szefa logistyki 2 KZ nr 02
10. Zarządzenie szefa oddziału oświatowo-wychowawczego
2 KZ nr 02
11. Sytuacja obrony terytorialnej i układu pozamilitarnego

Egz. nr ...

ROZKAZ OPERACYJNY 2 KZ nr 02. SD - ZARZECZE /0080/.

19.06. 16.00. Mapa 1:100 000, wydanie 1974 r.

1. Wnioski z oceny przeciwnika - komunikat rozpoznawczy nr 02.

2. 2 KZ /8, 12 DZ; 1 pkp/ przechodzi do operacji zaczepnej w pasie: STOCZEK ŁUKOWSKI, WĘGRÓW, CIECHANOWIEC; GARWOLIN, KOŁBIEL, DĘBE WIELKIE, ŁOCHÓW, RÓWNE.

W zadaniu bliższym we współdziałaniu z 2 DZ 1 KZ rozbija główne siły 5 DZ "PÓŁNOCNYCH" i opanowuje rubież: WODYNIE, BOJNIE, MROCZKI, STANISŁAWÓW.

W zadaniu dalszym we współdziałaniu z 16 DZ 4 KZ oraz 1 pkp rozbija pozostałości 5 DZ oraz część sił 2 DZ "PÓŁNOCNYCH" i opanowuje rubież: SUCHOCIN, zach. WĘGRÓW, WROTNÓW, ŁOCHÓW, RÓWNE, a następnie zabezpiecza przejście do przeciwnatarcia odwodów strategiczno-operacyjnych w kierunkach: MINSK MAZOWIECKI, BIAŁYSTOK; MINSK MAZOWIECKI, AUGUSTÓW.

Główne uderzenie wykonuje w kierunku: GARWOLIN, wach. MINSK MAZ., WROTNÓW.

Ugrupowanie wojsk w jednym rzucie.

W pierwszym: 8, 12 DZ.

W odwodzie: 121 BZ 12 DZ.

3. 8 DZ z 2 BA, 1 bsap 2 BSap /bez ksap/.

Zadanie bliższe: we współdziałaniu z 12 DZ rozbić część sił 53 BPanc "PÓŁNOCNYCH" i opanować rubież: WODYNIA, PODCIERNIE, POSIADAŁY.

Zadanie dalsze: rozbić pozostałe siły 53 BPanc i opanować rubież: ŁĘKI, SOSNOWE, płd. TRZCIANKA Nw., MILEW, PRZYTOKA.

W nocy oraz w dniu następnym kontynuować natarcie w kierunku: MROZY, LIW, WROTNÓW.

Rubież ataku: GŁOSKÓW, PUZNÓW.

Wspiera 2 pr. Wykonuje uderzenie rakietami kasetowymi do dwóch brplot 5 DZ "PÓŁNOCNYCH".

W ogniowym przygotowaniu ataku niszczy SD 8 KZ i 5 DZ.

4. Na lewo naciera 12 DZ /bez 121 BZ/.

Zadanie bliższe: we współdziałaniu z 8 DZ rozbija część sił 51 BZ "PÓLNOCNÝCH" i opanowuje rubież: ZGLECHÓW, ZALESIE, WŁADZIN, KOLBIEL.

Zadanie dalsze: we współdziałaniu z 11 BZ i DZ oraz jednostkami OT rozbija pozostałe siły 51 i 52 BZ "PÓLNOCNÝCH", odblokowuje MINSK MAZ. i do końca dnia opanowuje rubież: /wyl./ PRZYTOKA, MINSK MAZOWIECKI, CELINÓW.

W nocy oraz w dniu następnym kontynuuje natarcie w kierunku: MINSK MAZOWIECKI, RADOSZYNA, ŁOCHÓW.

SD - CZYSZKÓWEK.

Linia rozgraniczenia: na lewo CHECINY, PUZNOW Nw, /wyl./ STAROGRÓD, zach. skraj POSIADALY, CEGŁÓW, PRZYTOKA.

5. Na korzyść dywizji:

a/ WRiA 2KZ: w ogniowym zabezpieczeniu podejścia wojsk wykonują uderzenia raketami kasetowymi do dwóch brplot 5DZ; w ogniowym przygotowaniu ataku niszczą raketami kasetowymi SD 8KZ oraz 5 DZ.

b/ WINŻ 2KZ: przygotowują i utrzymują dwie drogi podejścia do rubieży ataku; wykonują 24 przejścia przed przednim skrajem obrony przeciwnika.

6. Gotowość do natarcia 8.00 20.06.

7. SD z KZ od 6.00 20.06 w rejonie KŁOCZEW.

W wypadku zniszczenia SD i ZSD dowodzenie korpusem przejmuje dowódca 8 DZ.

DOWÓDCA 2 KZ

Wykonano w 2 egz.

Egz.nr 1 - a/a
Egz.nr 2 - 8 DZ

Wyk. Plk Siwiec /tel. 14178/
Druk. B.K. dn. 13.03.95r.
Nr ks. ...

KLAUZULA TAJNOŚCI

Egz. nr ...

DOWÓDCA 8 DZ
KOMUNIKAT ROZPOZNAWCZY 2 KZ "POŁUDNIOWYCH" nr 02
SD - ZARZECZE (0080) 16.00 19.06.
Mapa 1:100 000, wydanie 1987 r.

1. **POŁHOCHI** w wyniku zdecydowanych działań rozbili wojska osłonowe **POŁDNIOWYCH** na podejściach do WISŁY, po czym wprowadzając świeże związki taktyczne 6 KZ sforsowali rzekę na odcinku: LEGIONOWO, GÓRA KALWARIA i opanowali obszar: ZAKROCZYM, SOCHACZEW, SKIERNIEWICE, RAWA MAZOWIECKA, wzdłuż PILICY do WARKI. Częścią sił okrążyli WARSZAWĘ.

Przeciwnik dwoma ZT /5 i 13 DZ/ 8 KZ walczy z siłami 1 KZ **POŁDNIOWYCH** na rubieży: płn. GARWOLIN, ŁUKÓW, MIĘDZYRZECZ PODLASKI osłaniając własne zgrupowanie uderzeniowe od południa.

Działania bojowe **POŁHOCHYCH** wspiera lotnictwo taktyczne wykonując uderzenia na stanowiska dowodzenia brygad i dywizji, stanowiska ogniowe artylerii oraz przegrupowujące się odwody.

W dotychczasowych działaniach przeciwnik nie stosował taktycznej broni jądrowej.

2. W ugrupowaniu przeciwnika wykryto:

- zgrupowanie BWP i czołgów w rejonie 10 km **wsch.** BIAŁYSTOK. Jest to prawdopodobnie odwód **POŁHOCHYCH** w sile dywizji;
- 7 pśmb na lądowiskach w rejonie: SIEMIATYCZE, 4 km pld.-zach. MILEJCZYCE, NIEMIROW (9656);

- odtwarzanie zdolności bojowej przez siły do brygady w rejonie: WRZOSKI (1684), WĘGRÓW, 2 km zach. SOKOŁÓW PODLASKI;
- obecność GDR w rejonach przepraw na rz. PILICA w m. NOWE MIASTO n/Pilicą, BIAŁOBRZEGI, WARKA oraz na rz. RADOMKA w m. JEDLINSK i PRZYTYK;
- intensywną działalność grup specjalnych przeciwnika w rejonach węzłów kolejowych i drogowych w KONSKICH, SKARZYSKU KAMIENNEJ i OSTROWCU SWIĘTOKRZYSKIM.

3. Przeciwnik zamierza po przegrupowaniu świeżych sił z głębi rozwinąć operację zaczepną na południe od Warszawy w kierunku: **PIOTRKÓW TRYBUNALSKI, KATOWICE** z zadaniem rozbicia sił **POŁUDNIOWYCH** w obszarze na zachód od Wisły i opanowania **ŚLĄSKICH OKRĘGÓW OPERACYJNYCH**.

W zakresie WRE należy liczyć się z ciągłym rozpoznaniem systemów dowodzenia wojskami i kierowania uzbrojeniem oraz oczekiwać silnego oddziaływania radioelektronicznego w różnych okresach działań bojowych.

SZEF ODDZIAŁU

SZEF SZTABU 2 KZ

ROZPOZNAWANIA I WRE 2 KZ

.....

.....

OPRACOWAŁ:

/-/płk dr Wiesław ZAJDZIŃSKI

.....

SZEFE SZTABU 8DZ

ZARZĄDZENIE ROZPOZNAWCZE I WRE SZTABU 2KZ NR 02 SD-ZARZECZE
19.06 16.00 Mapa 1:100000, wyd. 1974 r.

1. Wiadomości o przeciwniku - Komunikat Rozpoznawczy nr 02.
2. Zarządzam:

- rozpoznanie prowadzić w pasie:
 - na prawo STOCZEK ŁUKOWSKI, SUCHOCIN /8866/;
 - na lewo CHĘCINY /4850/, PUZNÓW NOWY/5442/, STAROGRÓD /6642/, PRZYTOKA /8650/

skupiając główny wysiłek w kierunku/zgodnie z przyjętą koncepcją/;

- a/ do czasu rozpoczęcia natarcia:

- do 3.00 20.06 przejąć w podporządkowanie elementy rozpoznawcze 2DZ 1KZ działające w ugrupowaniu przeciwnika /położenie jak mapa/;
- przejąć wszelkie wiadomości dotyczące przeciwnika od sił będących w styczności ;
- do 7.30 20.06 uszczegółwić /potwierdzić/ wyniki rozpoznania na rubieży GŁOSKÓW, PUZNÓW;
- rozpoznać system łączności dowodzenia UKF 5DZ;

- b/ w czasie prowadzenia natarcia:

- ustalić czas i kierunki przegrupowania rakiet i artylerii przeciwnika oraz ich nowe stanowiska startowe /ogniowe/;
- rozpoznać kierunki podejścia odwodów przeciwnika /kontrataki, przeciwuderzenia, obrona na kolejnych pozycjach w głębi /;
- śledzić zmiany w systemie dowodzenia /SD, WŁ/;
- zadania WRE realizować zgodnie z własnym planem i przydzielonym limitem środków zakłócających;

3. W styczności prowadzi rozpoznanie 2DZ 1KZ. Na lewo prowadzi rozpoznaniem 2DZ 2KZ /na prawo sąsiada brak/

Należy liczyć się z działaniem w pasie rozpoznania elementu rozpoznania rad.UKF z 2priWRE.

Wydział rozp.iWRE 8DZ dysponuje 20 kpl.NZJU.

4. Rejony szczególnej uwagi (zgodnie z decyzją dowódcy/szefa sztabu 8DZ).

Rejon zastrzeżony:

Nr 1 KAŁUSZYN, MROZY, JĘDRZEJÓW STARY do 24.00 20.06.

5. Zapotrzebowanie na wiadomości o przeciwniku oraz zdjęcia lotnicze składać do Oddziału Rozp. i WRE 2KZ do 20.00 19.06.

Informacje z rozpoznania powietrznego odbierać na częstotliwości 2480.

Gotowość systemu rozpoznania 600 20.06.

SD 2KZ od 6.00 20.06 w rejonie KŁOCZEW.

W przypadku zniszczenia SD i ZSD być w gotowości do przejęcia dowodzenia rozpoznaniem 2KZ.

Meldunki składać:

- dobowe o 20.00 z 19.00;
- okresowe co 4 godz.
- ważne - natychmiast.

6. Zadania w zakresie rozpoznania skażeń stawiane będą przez Szefa Obrony Przeciwchemicznej.

SZEF ODDZIAŁU ROZP. I WRE

SZEF SZTABU 2KZ

.....

.....

OPRACOWAŁ

/-/ ppłk dr Ryszard SZMYD

KLAUZULA TAJNOŚCI

Egz. nr ...

SZEFA ARTYLERII 8 DZ
 ZARZĄDZENIE SZEFA WRiA 2 KZ nr 02 SD - ZARZECZE (0084),
 16.00 19.06. Mapa 1:100 000, wydanie 1974 r.

1. W pasie natarcia 8 DZ 2 pr:

- w ogniowym zabezpieczeniu podejścia wojsk - w G - 1.30 wykonuje uderzenie raketami kasetowymi do dwóch brplot 5 DZ, cele nr 5280, 5281;

- w ogniowym przygotowaniu ataku - w G - 0.38 zwalcza raketami kasetowymi - SD 8 KZ cel nr 8250 i SD 5 DZ cel nr 5130.

W toku natarcia jest w gotowości do zwalczania SD od szczebla dywizji, śmigłowców bojowych na wysuniętych lądowiskach oraz baterii rakiet przeciwlotniczych na kierunkach działania własnego lotnictwa.

Rejon zastrzeżony dla 2 pr = (wył.) ŻELECHÓW (4262), SOKÓŁ (3648), GAŚÓW (4248), KALINÓW (4456).

2. Od 22.00 19.06 przydziela się dywizji 2 BA rozmieszczoną w rejonie: (wył.) ŻELECHÓW (4262), STARA HUTA (4068), WANDÓW (4872), CIECHOMIN (5064). SD brygady - MYSŁÓW (4666). Dowódca brygady zamelduje się po zadania na SD 8 DZ o 22.00 19.06.

Brygada w składzie: dywizjon dowodzenia; dywizjon rozpoznania; 1 dca - 17 152 mm AHS "DANA"; 2 i 3 da po 17 152 mm HA; 4 da - 18 BM-21.

Podczas przełamania obrony przeciwnika wykorzystać zasięg sprzętu 23 das ze składu 2 DZ będącej w styczności. Limit zużycia amunicji 1,2 jo. W czasie ogniowego przygotowania ataku, do strzelania na wprost wykorzystać 23 dappanc i jedną kcz. Sposób użycia wymienionych pododdziałów uzgodnić z szefem artylerii 2 DZ.

3. Ogniowe rażenie przeciwnika zrealizować w czterech okresach według decyzji dowódcy dywizji z uwzględnieniem:

- wyznaczenia do zwalczania artylerii we wszystkich okresach rażenia ogniowego nie mniej niż dwóch dywizjonów artylerii;

- czasu trwania ogniowego zabezpieczenia podejścia - 52 minuty od G - 1.30 do G 0 0.38;

- czasu trwania ogniowego przygotowania ataku - 30 minut od G - 0.38 do G - 0.08.

4. Na 20.06 dywizji przydziela się amunicji artyleryjskiej:

- 152 mm AHS i HA - 2,5 jo;
- BM-21 - 2,0 jo + 1 salwa amunicji minowej;
- 122 HS - 2,5 jo + 0,1 jo am. oświetlającej;
- 120 M - 2,0 jo + 0,1 jo am. oświetlającej i 0,2 jo amunicji dymnej;
- 82 M - 2,0 jo;
- 85 A - 0,5 jo granatów odłamkowych + 0,5 jo;
- PPK - 1,0 jo.

Ponadto przydziela się 30 kpl. nadajników jednorazowego użytku "ST7RSZEŁ".

Doraźny zapas amunicji w ilości: 1,2 jo do 152 mm AHS i HA, 1,0 jo do BM-21 i moździerzy; 0,5 jo granatów odłamkowych do 85 mm A zostanie dowieziony transportem korpuśnym do rejonu SO.

Przyjęcie transportów na punktach spotkania:

- nr 1 (amunicja kalibru 152 mm i do BM-21) w STAREJ HUCIE (4068) o 1.00 20.06;

- nr 2 (pozostała amunicja) w SEROKOMLI (3092) o 24.00 19.06.

5. Gotowość ogniowa artylerii - 8.00 20.06.

6. Meldunek składać:

- terminowe z 18.00 do 19.00;

- doraźne: o przyjęciu w podporządkowanie 2 BA i artylerii 2 DZ ze styczności, o osiągnięciu gotowości ogniowej, o zmianie położenia 2 BA.

7. Sygnały:

- dowodzenia - jak dotychczas;

- współdziałania - jak dotychczas.

OPRACOWAŁ

SZEF WRiA 2 KA

ppłk dr K. CZAJKA

DOWÓDCA 8 DZ

ZARZĄDZENIE OBRONY PRZECIWLOTNICZEJ 2 KZ
nr 02. SD WOPL - ZARZECZE (0880) 19.06. 16.00.
Mapa 1 : 100 000, wydanie 1974 r.

1. Wnioski z oceny przeciwnika powietrznego - komunikat rozpoznawczy nr 02.

2. Zadaniem wojsk OPL związków taktycznych i oddziałów 2 KZ jest: we współdziałaniu z wojskami OPL 1 KZ oraz pododdziałami zakłóceń osłonić zgrupowanie uderzeniowe korpusu podczas podejścia i wejścia do bitwy oraz w toku realizacji zadania bliższego.

3. a) Zadania realizowane na korzyść 8 DZ przez wojska OP uzyskać od dowódcy 1 KOP;

b.) 2 prplot osłania 8 DZ w rejonie wyjściowym. Od 6.00 20.06 pułk ugrupowany będzie w rejonie: CIECHOMIN (5064), TROJANÓW (3056), WOLA ŁASKRZEWSKA (4038), GÓRZNO (4648).

c.) Główny wysiłek walki ze SNP skupia do wysokości 2000m w sektorze:

- prawa granica 10-00;

- lewa granica 55-00.

Po opanowaniu rubieży zadania bliższego 2 prplot trzema bateriami przyjmie osłonę przepraw na ŚWIDRZE.

d) RPW - 22 od 4.00 20.06 rozwinięty w rejonie wzg.190,7 (4656).

RPW - 11 rozwinięte w rejonie 172.9 (4888).

e) PTBRPlot od 23.00 19.06 rozwinięta w rejonie wschód NOWODWÓR (2474) z pełnymi zapasami rakiet.

f) Na lewo system OPL 12 DZ skupia główny wysiłek obrony przeciwlotniczej na kierunku: ŁASKARZEW, OTWOCK. Najbliższe stanowiska startowe 12 prplot (bz) SULBINY (4842), ALEKSANDRÓW (4444).

Prawa granica sektora odpowiedzialności 00 - 00.

4. Dowódca korpusu zdecydował:

Główny wysiłek walki z ŚNP skupić w pasie natarcia 8 DZ. We współdziałaniu z wojskami 1 KOP oraz pododdziałami zakłóceń wzbronąć rozpoznania i wykonania uderzeń lotnictwa przeciwnika na wojska zgrupowania uderzeniowego korpusu, niszcząc ŚNP na podejściach do osłanianych obiektów i zadać przeciwnikowi powietrznemu straty w granicach 15 %.

5. Dowódca korpusu rozkazał:

a) 8 DZ - oddziałem i pododdziałami przeciwlotniczymi osłonić przed rozpoznaniem i uderzeniami z powietrza oddziały dywizji na kierunku głównego uderzenia.

b) W pasie natarcia dywizji zwalczać ŚNP przeciwnika bez ograniczeń do wysokości 3000 m - skupiając główny wysiłek na zwalczaniu celów do wysokości 2000m i śmigłowców w sektorze odpowiedzialności:

- prawa granica 10-00;
- lewa granica 50-00.

Ponadto w zwalczaniu celów powietrznych kierować się następującymi zasadami:

- w razie braku celów powietrznych we własnym sektorze odpowiedzialności zwalczać cele powietrzne najpierw w sektorze prawego sąsiada, a następnie lewego, zwalczając samoloty nieprzyjaciela od końca grup lecących najbliższej granicy sektora;

- we własnym sektorze odpowiedzialności dążyć do niszczenia całych grup samolotów rozpoczynając zwalczanie ich od czoła, a w razie braku kanałów celowania niszczyć całe grupy celów w środku sektora odpowiedzialności;

c) do walki ze śmigłowcami angażować wszelkie możliwe środki ogniowe w/g decyzji dowódców ogólnowojskowych;

d) główny wysiłek rozpoznania skupić na wykryciu śmigłowców oraz samolotów działających z kierunku północno - wschodniego;

e) sygnały dowodzenia i współdziałania :

- zakaz prowadzenia ognia - ZASTAWA;
- zezwolenie na prowadzenie ognia - OKNO;
- zarządzam gotowość Nr 1(2,3) - GROM 1 (2,3);
- zakaz promieniowania energii elektromagnetycznej - EKRAN;
- odwołanie poprzednich sygnałów - DIAMENT.
- sygnały z lotnictwem myśliwsko - bombowym jak w zarządzeniu dla dowódcy

GDL.

6 Normy zużycia rakiet i amunicji na 20.06

- 9M33 0.5 jo;
- 9M32 0.6 jo;
- amunicji przeciwlotniczej 57 mm. 0.6 jo;
- amunicji przeciwlotniczej 23 mm. 0.6 jo.

7. Gotowość systemu OPL do działań 7.00 20.06.

8. SD WOPL - jak SD korpusu.

Meldunki przedstawić

- terminowe o 20.00 z 18.00;
- dorażne po uderzeniach ŚNP.

Zastępca: - szef OPL 8 DZ.

SZEF OPL 2 KZ

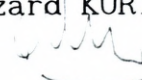
.....

SZEF SZTABU 2 KZ

.....

OPRACOWAŁ

płk dr Ryszard KURIATA



KLAUZULA TAJNOŚCI

Egz. nr ...

DOWÓDCA 8 DZ

ZARZĄDZENIE ZABEZPIECZENIA INŻYNIERYJNEGO 2 KZ Nr 02/Inż.

SD - ZARZECZE (0008) 16.00 19.06. Mapa 1:100 000,

wydanie pierwsze, 1986 r.

1. Siłami i środkami 2 KZ na korzyść dywizji wykonuje się:

a) 1/2 pdm przygotowuje i utrzyma dwie drogi:

- nr 1 - OSINY (4876), WNĘTRZNE (5074), CICHOMIN (5066), MIASTKÓW KOŚCIELNY (5056),

- nr 2 - NOWY ŚWIAT (4270), WOLA MYSŁOWIECKA (4664), ZASIADAŁY (4656),

- SD 1/2 pdm - NIEDŹWIADKA (5278) czynne od 20.00 21.6;

b) 2 BSap przejścia w zaporach minowych przed przednim skrajem obrony przeciwnika w liczbie 24. Miejsca i organizację wykonania przejść uzgodnić z dowódcą brygady. SD 2 BSap - KROCZEW (2670) czynne od 20.00 21.6;

c) W pasie natarcia dywizji przewiduje się użycie OZap 2 KZ (bmin/2 BSap) na kierunku ŻELECHÓW (4062), PARYSÓW (6048), na rubieżach:

- nr 2 - DUDKA (5648), KAMIONKA (5450).

2. W celu zabezpieczenia inżynierskiego natarcia dowódca korpusu

rozkazał:

a) Pozostawić w dyspozycji dowódcy przydzielony 1 bsap/2 BSap;

b) Zorganizować w kompaniach i bateriach grupy rozpoznawcze, a w batalionach i dywizjonach grupy torujące oraz we wszystkich pododdziałach nieetatowe grupy rozminowania;

c) Siłami 2 DZ zostaną przygotowane i utrzymane drogi rozwinięcia. Ustalić z dowódcą 2 DZ, a następnie doprowadzić do pododdziałów informację o sposobie oznakowania dróg rozwinięcia, wyprowadzających na przejścia wykonane w zaporach inżynierskich przed przednim skrajem obrony nieprzyjaciela i miejsca spotkania przewodników;

d) Sprzęt i materiały inżynierskie zostaną dowiesione do PSSI 8 DZ w czasie 8 godzin od złożenia zapotrzebowania;

e) Uszkodzone maszyny i sprzęt inżynierski remontować we własnym zakresie, a wymagający remontu głównego przekazać na punkt zbiórki uszkodzonego sprzętu;

f) Meldunki o realizacji zadań zabezpieczenia inżynierskiego składać codziennie do 20.00 ze stanu na 18.00.

SZEF WOJSK INŻYNIERYJNYCH 2 KZ

SZEF SZTABU 2 KZ

KLAUZULA TAJNOŚCI

Egz. nr ...

DOWÓDCA 8 DZ
ZARZĄDZENIE OBRONY PRZECIWCHEMICZNEJ 2 KZ nr 02.
SD - ZARZECZE (0080), 19.06 16.00.
Mapa 1:100 000, wydanie 1974 r.

1. Przeciwnik w dotychczasowych działaniach stosował konwencjonalne środki rażenia. Oznak świadczących o przygotowaniach jego wojsk do użycia broni jądrowej i chemicznej nie wykryto.

Zagrożenie skażeniami stwarzają zbiorniki z toksycznymi środkami przemysłowymi, znajdujące się na bocznicach kolejowych w MIŃSKU MAZOWIECKIM w ilości:

- chlor - 5 cystern kolejowych o zawartości 50 ton każda;
- fosgen - jedna cysterna o zawartości 50 ton;

2. Na korzyść 2 DZ 2KZ wykonuje następujące zadania:

- prowadzi powietrzne rozpoznanie skażeń do rubieży:
MACIEJOWICE, ŁUKÓW;
- od 19.06 18.00 siłami pododdziałów zabiegów specjalnych pozostaje w gotowości do likwidacji skażeń w dotychczasowych rejonach;
- wydziela jeden wylot klucza śmigłowców rozpoznania skażeń do maskowania wojsk dymem według planu szefa obrony przeciwchemicznej 8 DZ;
- na dzień 20.06 przydziela 300 świec dymnych BBSz-5 i 1000 świec dymnych DM-11. Odbiór świec z rejonowej składnicy wielobranżowej w LUBLINIE.

Dowódca 2 KZ r o z k a z a ł:

1. Wysilek obrony przeciwochemicznej skupić na stworzeniu wojskom warunków do działań w warunkach zagrożeń skażeniami TSP.

2. Wysilek rozpoznania skażeń w toku działań skupić w rejonach położonych na wschód od MINSKA MAZOWIECKIEGO.

3. W pełni wykorzystać efektywność przydzielonych środków dymnych.

4. Meldunki terminowe przedstawiać do godz 20.00, według stanu na godz 18.00;

SZEF WOJSK OBRONY PRZECIWCHEMICZNEJ 2 KZ

SZEF SZTABU 2 KZ

.....
Stopień, imię i nazwisko

.....
Stopień imię i nazwisko

SZEFE SZTABU 8 DZ

Egz. nr ...

ZARZĄDZENIE ŁĄCZNOŚCI SZTABU 2 KZ Nr 02

SD - ZARZECZE (0080). Mapa 1:100 000, wydanie 1974 r.

I. WĘZŁY ŁĄCZNOŚCI:**1. Stanowisk dowodzenia 2 KZ:**

- SD KŁOCZEW - czynny od 6.00 20.06; oś przesun. - PARYSÓW, KORYTNICA;
- ZSD SOBIESZYN - czynny od 4.00 20.06;
- WSD ZASOADAŁY - czynny od 6.00 19.06.

2. Związków taktycznych i oddziałów korpusu:

- SD - DZ - GUTÓW - czynny od 1.00 20.06;
- SD 12 DZ - ROSOSZ - czynny od 1.30 20.06;
- SD 1 pkp - wsch. DĘBLIN - czynny od 2.30 20.06;
- SD 2 BA - MYŚLÓW - czynny od 2.00 20.06;
- SD 2 DZ - ŚWIDER - czynny od 5.30 20.06;
- TALUBA - czynny od 6.00 20.06;

3. Podstawowej sieci łączności 2 KZ:

- WS Nr 200 - ŻELECHÓW - czynny od 6.00 20.06;
- WS Nr 201 - GARWOLIN - czynny od 6.00 20.06;
- PWS Nr 202 - WOLA RĘBKOWSKA - czynny od 11.00 20.06;
- PWS Nr 203 - GOŹDZIK - czynny od 10.30 20.06;
- PWS Nr 204 - WOLA STAROGRODZKA - czynny od (zostanie podane dodat.);
- WS Nr 205 - MIŃSK MAZOWIECKI - czynny od (zostanie podane dodat.);
- WS Nr 206 - CEGŁÓW - czynny od (zostanie podane dodatkowo);
- PWS Nr 207 - CIERPIĘTA - czynny od (zostanie podane dodatkowo);
- WS Nr 208 - RADOSZYN - czynny od (zostanie podane dodatkowo);
- WS Nr 209 - wsch. PNIEWNIK - czynny od (zostanie podane dodatkowo);

II. SIEĆ ŁĄCZNOŚCI:

1. Łączność radiowa i radiotelefoniczna:

1.1. Wykaz korespondentów do tabeli danych radiowych Nr 20

Lp.	Numer S/R, K/R	Nazwa S/R, K/R	Skład korespondentów	Typ rdst i urz. końc.	Uwagi
1.	1302311	Dowódcy 2 KZ	Dowódca 2 KZ Z-ca dcy 2 KZ ds szkol. Dowódca 8 DZ Dowódca 12 DZ Dowódca 1 pkp Dowódca 2 BA	R-137 T-219	
2.	1300235	Sztabu 2 KZ	SD 2 KZ ZSD 2 KZ SD 8 DZ SD 12 DZ SD 1 pkp SD 2 BA	R-14- T-219	
3.	1302311	Sztabu 2 KZ dla szefów rodzajów wojsk i Logistyki	Szef sztabu 2 KZ Z-ca dcy 2 KZ ds szkol. SRW i Log 8 DZ SRW i Log 12 DZ SRW i Log 2 KZ	R-140 T-219	
4.	1306004	Szefa WRiA 2 KZ	SWRiA 2 KZ Z-ca SWRiA 2 KZ SzA 8 DZ SzA 12 DZ Dowódca 2 BZ SD 2 pappanc	R-137	
5.	1306005	Szefa WOPL 2 KZ	SWOPL 2 KZ Z-ca SWOPL 2 KZ SD 2 prplot SOPL 8 DZ SD 8 prplot SOPL 12 DZ SD 12 prplot	R-137	
6.	1306016	Powiadamanie 2 KZ	PŁSD OP i OPL 2 KZ ZSD OP i OPL 2 KZ	R-140	SD pro- wadzić
7.	1306018	Lotnictwa Łącznikowego 2 KZ	SD Ebl. 2 KZ ZSD 2 KZ WWP 2 KZ SD 8 DZ SD 12 DZ SD 2 DZ SD 1 kpp SD 2 BA	R-809M2	

1.2. Tabela danych radiowych:

WU-0207-P11B TABELA DANYCH S/R(K/R) NR: 1302311 - Dowodcy 2 KZ

Egz. nr ...

DATA : 19/06/95		STALY	STALY	ZMIENNY				
NR	NAZWA	KRYPTONIM	SYGNAL	KRYPTONIM/SYGNAL				
KOR	KORRESPONDENTA	RADIOSTACJI	ROZPOZ.	ROZPOZNAWCZY				
			RDST	ROBOCZY				
1.	Dowódca 2 KZ	BRYZA-01	BPDG	KONTAKT-02 /BNDG				
2.	Zca dcy 2 KA ds. Szkol.	ZJAWISKD-76	B43L	AGENT-01 /DJZ1				
3.	Dowódca 8 DZ	SIEM-01	XYWT	TOBIASZ-99 /H2AY				
4.	Dowódca 12 DZ	MESSA-76	HMWL	MELBA-38 /4LAP				
5.	Dowódca 1 pkp	BRZDZA-01	Z7E2	OPAR-76 /FF4W				
6.	Dowódca 2 BA	POLITYK-27	TTBY	OZEMPION-25 /75DZ				
OKOLNIK		SARDYNKA-76	LMLA	KAFALK-76 /JECR				
CZESTOTLIWOSC ROBOCZA w /kHz/				27025.0				
CZESTOTLIWOSCI ZAPASOWE w /kHz/		NR1	NR2	NR3	NR4	NR5	NR6	NR7
		20025.0	38000.0					
TYP RDST : 1) R-137 2)		EMISJA : 1)F3E 2)A3J		3) J3E		URZ. UTAJN. : T-219		

LP.	DATA : 19/06/95		ZMIENNY ZAPASOWY KRYPTONIM/SYGNAL ROZPOZNAWCZY				
	NR1	NR2	NR3	NR4	NR5	NR6	NR7
1.	KAUCJA-01 EVQ5	PARKING-11 ZOPN					
2.	ORDANIA-23 4JUL	TYKWA-01 APVK					
3.	WAKAT-18 UBDD	SETKA-23 AGEB					
4.	SOLD-01 FUXL	PARNIK-38 5WBI					
5.	JAKUCJA-01 QANE	LOTNISKO-15 U83J					
6.	TRACJA-01 Q5YE	RZUTNIA-63 VRUB					
OKOL- NIK	WTYCZKA-03 UEGD	ROZETA-76 VNNE					

WU-0207-WZ2B TABELA DANYCH S/R (K/R) NR- 1300235 - Sztabu: 2 KZ

NR KOR	NAZWA KORESPONDENTA	STALE KRYPTONIMY RDST.	STALE SYGNALY RZPZPN RDST.	INDEKSY DO NABORU ZMIENNYCH SYGNALOW RZPZPNAWCZYCH I KRYPTONIMOW RADIOSTACJI							
				ROBOCZE	ZAPASOWE						
					NR1	NR2	NR3	NR4	NR5	NR6	NR7
1	SD 2 KZ	CEKINA-76	DJKM	XTI	LMU	YTG	SFW				
2	ZSD 2 KZ	MONITOR-25	Z7YG	SGC	OCR	WGI	XQE				
3	SD 8 DZ	CYGARD-74	R5SW	BAM	JER	DAH	PBD				
4	SD 12 DZ	MEDYK-74	MZ5N	SOY	FTZ	YUG	XCH				
5	SD 1 pkp	BRALINA-76	ZC7Y	PUI	JNP	BRF	BQZ				
6	SD 2 BA	ACETAL-25	YEHE	XEQ	YTU	RAF	CGF				
CZESTOTLIWOSCI NADAWCZE WEDLUG OKRESOW /w kHz/				OKRES I	OKRES II	OKRES III	OKRES IV				
ROBOCZE				7902.0	5690.0	8400.0	7000.0				
1				NR 1	5690.0	4590.0	7020.0	8291.0			
2	ZAPASOWE			NR 2	8400.0	8400.0	8200.0	4590.0			
				NR 3	8001.0	7000.0	8001.0	7902.0			
ROBOCZE					8200.0	8001.0	7902.0	8400.0			
3				NR 1	4590.0	7020.0	8291.0	5690.0			
	ZAPASOWE			NR 2	7020.0	8200.0	7000.0	7020.0			
6				NR 3	6700.0	8040.0	4590.0	6700.0			
TYP RADIOSTACJI		1) R-140 2)		TYP URZ. UTAJN. : T-219							
RODZAJ EMISJI		1) F3E 2) A3J 3)									
CZESTOTLIWOSCI NA WYPADKOWYCH WYSOKOSCOWYCH WYBUCHOW JADROWYCH / w kHz /				1)							
				2)							

Nr Kor. WK-0207-P-11B		TABELA DANYCH S/R(K/R) Nr:1300235 - Sztabu 3 KA			DATA:19/06/95		OKRES RADIOWY:2		
NAZWA KORRESPONDENTA		ZMIENNE KRYPTONIMY/SYGNALY ROZPOZNAWCZE							
		ZAPASOWE							
		ROBOCZE	NR1	NR2	NR3	NR4	NR5	NR6	NR7
SD 2 KZ	BRALINA-78 AR74	PARANA-83 6571	MILIMETR-03 60KB	SZKODA-27 PA9U					
ZSD 2 KZ	PRAKTYKA-27 ABCL	GRONOWO-58 FDZG	ODNOGA-98 FFLA	MELOMAN-58 KBCJ					
SD 6 DZ	AZORY-66 KDXA	SAGSON-03 IKZZ	HAMARIA-78 DF2M	ZWIASTUN-76 KUSE					
SD 12 DZ	POWAGA-74 BCC9	OKTYL-74 USZB	LAZUR-78 6SFU	MELASA-03 FSSD					
SD 1 kpp	POLITYK-01 NH4A	RODAK-38 S2YK	DUNAJEC-03 HMYS	TERROR-15 W64Z					
SD 2 BA	PIEC-58 BSOL	NADZORCA-63 DF7W	KORNELIA-25 VC4B	BAK-23 DF9D					

KLAUZULA TAJNOŚCI

Egz. nr ...

WU-0207-WZ1B TABELA DANYCH S/R (K/R) NR-1302311 - Sztabu 2 KZ dla szefów rodzajów wojsk i logistyki

NR KOR	NAZWA KORESPONDENTA	STAŁE KRYPTONIMY RDST.	STAŁE SYGNAŁY ROZP. RDST.	INDEKSY DO NABORU ZMIENNYCH SYGNAŁÓW ROZPOZNAWCZYCH I KRYPTONIMÓW RADIOSTACJI							
				ROBOCZE	ZAPASOWE						
					NR1	NR2	NR3	NR4	NR5	NR6	NR7
1	Szef sztabu 2 KZ	OREGON-01	3KYB	OWX	HPK	MCK					
2	Zca dcy 2KZ ds. Szkol.	WROTAN-76	KP30	PBZ	RYD	UMF					
3	SRW i Log. 8 DZ	RCKITNIK-01	JD9J	AEP	CAK	QDB					
4	SRW i Log. 12 DZ	JARZMO-01	GL&X	WEH	FRJ	XGM					
5	SRW i Log. 2 KZ	TECZKA-75	YIMK	BCJ	NGC	TBU					
6										
OKOLNIK		RYMARZ-25	FRYZ	UPY	QBZ	VTG					
CZEŚCOTLIWOŚCI WEDŁUG OKRESÓW (w kHz)				OKRES I		OKRES II		OKRES III		OKRES IV	
ROBOCZE				2262,5		4369,5					
ZAPASOWE				NR 1		3992,5		3794,0			
				NR2		2407,0		3622,5			
TYP RADIOSTACJI		1) R-140 2)		TYP URZ. UTAJN.: T-219							
RODZAJ EMISJI		1) F3E 2) A3J		3) J3E							
CZEŚCOTLIWOŚCI NA WYPADEK WYSOKOŚCIOWYCH WYBUCHÓW JĄDROWYCH (w kHz)						1)					
						2)					

KLAUZULA TAJNOŚCI

Egz. nr ...

AWU-0207-8128 A TABELA DANYCH S/R(K/R) NR: 1306004 - Szefa WRiA 2 KZ A DATA : 19/06/95 A OKRES RADIOWY: 1

ZMIENNE KRYPTONIMY/SYGNAŁY ROZPOZNAWCZE

LP.	NAZWA KORRESPONDENTA	ZAFASOWE									
		ROBOCZE	NR1	NR2	NR3	NR4	NR5	NR6	NR7	NR8	NR9
1.	S WRiA 2 KZ	KOLUMNA-23 GME5	RANIT-18 B62N	LAURKA-01 ATNI							
2.	Zca SWRiA 2 KZ	KORSARZ-99 SNOW	STER-63 9LSE	SZLEM-11 YXYV							
3.	SA 8 DZ	PODMUCH-63 JEB7	OPTYK-18 7MZA	TOBIASZ-43 OURC							
4.	SA 12 DZ	BARWOLIN-43 TFWT	LOTNA-99 PSZY	ZASZCZYT-76 AMVF							
5.	Dca 2 BA	KROKNA-63 NHMY	RESZTA-23 JAIG	NAPAR-83 SH3D							
6.	SD 2 papanc	EKDNOM-23 ESBA	KAROTEN-63 SJ43	WERBUN-18 G68E							
7.		KONTRA-78 U7VT	DYRYGENT-01 L9AH	TAKT-76 7C2W							

WU-0207-WZ6

TABELA DANYCH S/R (K/R) NR- 1306016 - Powiadamiania 2 KZ

		STAŁE KRYPTONIMY I SYGNAŁY ROZPOZNAWCZE RADIOSTACJI DZIENNE/NOCNE								
		OKRES I		OKRES II		OKRES III		OKRES IV		
STANOWISKA DOWODZENIA PROWADZACE NADAWANIE										STANOWISKA DOWODZENIA PROWADZACE ODBIOR
PłSD OP i OPL 2 KZ		PANEL-76	GMCH	RESZTA-25	LMOS	HABAN-76	7PXU	FOTOPAN-25	DJUB	
		JAKUCJA-01	L7C7	GARWOLIN-25	ARMO	PAPROTKA-01	09XE	SINOPA-76	ML48	
ZPłSD OP i OPL 2 KZ		FRACHT-01	N3YZ	GALMON-25	75AH	LAKSACJA-01	3MYD	ZIMOWIT-01	JUVY	
CZESTOTL. ADZIENNE		4077.0		7387.0		4294.0		6421.0		
ROBOCZE /w kHz/		2163.0		3737.0		2214.0		2301.0		
	NR 1	3794.0		6512.0		4105.0		5365.0		
CZESTOTL. ZAPASOWE	NR 2	1548.0		3794.0		1934.0		3244.0		
/w kHz/	NR 3	3737.0		4359.0		5328.0		7073.0		
	NR 4	2382.0		2214.0		1603.0		2683.0		
TYP RADIOSTACJI		1) R-161 2)		TYP URZ. UTAJN. :						
RODZAJ EMISJI		1) A3E 2)		3)						
CZESTOTLIWOSCI NA WYPADEK WYSOKOSCIOWYCH WYBUCHOW JADROWYCH / w kHz /										A 1)
										A 2)

1.3. Tab. przydziału danych do organizacji łączności radiowej i radiotelefon. w 8 DZ

Sygn. rozpozn. radiostacji	Kryptonimy radiostacji	Klucze	Częstotliwości i rodzaj środka łączności	Uwagi
TSR rdst nr 15 str. 12-13 Indeksy: LEX, EKF, DCY, TFD, JWR, RZH, TWZ, FDG, PEA, BFD, ESA, HQO, SNL, BUV, YWR, HYV, ARW, IRV, HSP, AVU, LNF, ISH, FDB, WUR	TK rdst nr 7 kartki 6-50	TDR -87P nr 050 kartka 2	<p>KF: 1121 1600 1720 1840 2010 2174 2260 2400 2568 2730 2810 2940 3056 3200 3472 3530 3656 3770 3830 4020 4432 4740 4870 5260 5440 5710 5880 6068 6460 6584 6692 6736 6812 6880 6910 6996 7120 7260 7480 8020 8240 8660 8780 10000 10070 10200 10260</p> <p>UKF: 20000 20050 20075 20275 20325 20400 20450 20475 20525 20575 20600 20675 20700 20750 20800 20875 21000 21050 21100 21427 21800 22100 22150 22275 22325 22450 22575 22700 22850 23038 23125 23300 23350 23450 23575 23600 23675 23750 23825 23950 24200 24350 24375 24425 24500 24625 24675 24750 24800 24900 25100 25250 25325 25450 25525 25600 25650 25725 25775 25850 26250 26325 26450 26800 26900 27325 27450 27575 27650 27950 28150 28350 28575 28700 28950 29200 29350 29425 29500 29650 30200 30250 30275 30350 30375 30450 30475 30525 30575 30700 31025 31050 31200 31250 31350 31375 31425 31450 31600 31650 32400 32450 32500 32600 32625 32675 32750 32800 32875 32900 33025 33200 33250 33275 33600 33650 33675 33750 33900 33950 34100 34250 34400 34450 34575 35000 35250 35275 35350 35400 38200 38275 38350 38400 38500 38600 38750 38825 38850 38900 39450 39500 39625 39750 40025 40250 40400 40625 40675 42100 42200 42275 42350 42400 43150 43350 43475 43525 43550 44025 44050 44300 44325 44525 44550 44600 44625 44800 44850 45200 45250 45300 45325 45400 45425 45575 45600 45750 45775 46275 46300 46400 46475 46525 46575 46650 46675 46800 46825 47350 47375 47550 47575 47650 47800 47825 47900 47950 48000 48050 48150 48175 48250 48275 48300 48300 48325 48350 48400 51500 51550 51600 51625 51700 51750 51800 51900 54651 58864</p> <p>oraz cały zakres R-126 (48,5-51,5MHz)</p> <p>K-1: 03S, 35S, 14D, 22D, 29D</p>	

1.4. Wytyczne do organizacji łączności radiowej i radiotelefonicznej:

- uwzględnić treści zawarte w wyd. MON Nr DZJ BG AON - 4503/R. "Zasady organizacji łączności radiowej i radiotelefonicznej";

- uwzględnić treści: "KOMPENDIUM ŁĄCZNOŚCI" str. 19 - 26, 112 - 129. Nr DZN BG AON - pf 2/S;

- dla WDSz R-3M uwzględnić zestaw nr 11, 15, 16, 18, 21, 68, 99, 103 a dla WDSz R-3z zestaw nr 2, 67.

2. Łączność radioliniowa i przewodowa

Zorganizowana w kierunkach bezpośrednich oraz poprzez WS i PWS podstawowej sieci łączności 2 KZ.

2.1. Tabela danych radioliniowych:

Nr kier.	Nr stacji	Położenie stacji			Pola-ryzacja	Częstotliwości		Azy-mut	Odległ. geogr.	Kod kanału	Kryptonim
		x	y	wys.		Nad.	Odb.				
208	20	483	333	ŚWIT BRATEK
209	30	525	375	
...											
...											

Uwaga:

Dane przyjąć wg własnych ustaleń w konsultacji z rozjemcą łączności uwzględniając poniższe dane:

2.2. Tabela przydziału danych radiolinowych do organizacji łączności w 8 DZ

Nazwa ZT (oddz.)	Zbiór liczb do numeracji		Wartości częstotliwości	Uwagi
	kierunków	stacji		
8 DZ	171 ÷ 200	71 100	<p>R-409: $\frac{003}{156}$, $\frac{105}{255}$, $\frac{309}{459}$, //C//</p> <p>R-405Z: "M"</p> $\frac{36}{103}$, $\frac{38}{105}$, $\frac{40}{107}$, $\frac{44}{111}$, $\frac{47}{114}$, $\frac{49}{116}$, $\frac{53}{120}$, $\frac{62}{129}$ <p>"DCM":</p> $\frac{9}{59}$, $\frac{13}{63}$, $\frac{17}{67}$, $\frac{19}{69}$, $\frac{23}{73}$, $\frac{25}{75}$, $\frac{30}{80}$, $\frac{32}{82}$, $\frac{34}{84}$, $\frac{36}{86}$ $\frac{40}{90}$, $\frac{48}{98}$.	Krypt. dla K-1 z R-405 "ZORZA"

2.3. Wykaz kierunków:

2.3.1. Wykaz kierunków radioliniowych R-409

Nr kier.	RELACJA		POŚREDNIE WĘZŁY ŁĄCZNOŚCI			CZAS URUCHOMIENIA	WYKONAWCA
	Stan. dowodz./ Nr stacji	Stan.dowodz./ Nr stacji	Stan. dowodz. Nr stacji	Stan. dowodz. Nr stacji	Stan. dowodz. Nr stacji		
208	SD 2 KZ/20	SD 8 DZ/21	wg decyzji rozjemcy lub zespołu operacy.	2 prk 2 prk
209	ZSD 2 KZ/30	ZSD 8 DZ/31		
210	SD 2 KZ/20	ZSD 8 DZ/31	WS Nr		
211			200/40		
	ZSD 2 KZ/30	SD 8 DZ/21	PWS Nr 203/50		

2.3.2. Wykaz kierunków radioliniowych R-405:

Nr kier.	RELACJA		POŚREDNIE WĘZŁY ŁĄCZNOŚCI			CZAS URUCHOMIENIA	WYKONAWCA
	Stan. dowodz./ Nr stacji	Stan.dowodz./ Nr stacji	Stan. dowodz. Nr stacji	Stan. dowodz. Nr stacji	Stan. dowodz. Nr stacji		
251	SD 2 KZ/09	SD 8 DZ/	wg decyzji G. Oper. 2 KZ	8 DZ
252	WSD 2 KZ/09	WSD 8 DZ/		

2.4. Wykaz łączy:

2.4.1. Wykaz łączy telefonicznych utajnionych:

Lp.	Numer łączy	RELACJA								Czas uruchomienia łączy	Urządzenie końcowe i umowny nr dokumentu kluczowego
		A				B					
		Kryptonim	Nr kier.	Stacja		Kryptonim	Nr kier.	Stacja			
				Nr	kan.			Nr	kan.		
1.	2081		208	20	1		208	21	1	5.30 20.06	T-217/...
2.	2082		208	20	2		208	21	2	5.30 20.06	T-217/...
3.	2091		209	30	1		209	31	1	3.00 20.06	T-217/...
4.	2032		209	30	2		209	31	2	3.00 20.06	T-217/...
5.	2101		210	20	1		210	31	1	5.45 20.06	T-217/...
6.	2102		210	20	2		210	31	2	5.45 20.06	T-217/...
7.	2111		211	30	1		211	21	1	10.00 20.06	T-217/...
8.	2112		211	30	2		211	21	2	10.00 20.06	T-217/...
9.	2511		251	09	1		251	...	1	na sygnał	T-217/...
10.	2521		252	09	1		252	...	1	na sygnał	T-217/...

POŁĄCZENIA TRANZYTOWE

Lp.	Numer łącza	Kryptonim węzła łączności		Kryptonim węzła łączności		Kryptonim węzła łączności	
		kier./kan.	kier./kan.	kier./kan.	kier./kan.	kier./kan.	kier./kan.
5.	2101	Ws Nr 200/40		-----	-----	-----	-----
		253/4	254/6				
6.	2102	WS Nr 200/40		-----	-----	-----	-----
		253/7	254/9				
7.	2111	PWS Nr 203/50		-----	-----	-----	-----
		249/4	250/4				
8.	2112	PWS Nr 203/50		-----	-----	-----	-----
		249/5	250/5				

2.4.2. Wykaz łączy telefonicznych nieutajnionych

Lp.	Numer łącza	RELACJA								Czas uruchomienia łącza	Urządzenie końcowe i umowny nr dokumentu kluczowego
		A				B					
		Kryptonim	Nr kier.	Stacja		Kryptonim	Nr kier.	Stacja			
				Nr	kan.			Nr kan.	kan.		
1.	2083	208	20	4	208	21	4	5.31 20.06	LP-40 MR
2.	2084	208	20	5	208	21	5	5.32 20.06	LP-40 MR
3.	2085	208	20	6	208	21	6	5.33 20.06	LP-40 MR
4.	2093	209	30	5	209	31	5	3.10 20.06	LP-40 MR
5.	2094	209	30	6	209	31	6	3.12 20.06	LP-40 MR
6.	2522	252	09	2	252	-	2	PW-10
7.	2512	251	09	2	251	-	2	AOB
8.	3101		8101	810	1		8101	811	1	5.50 20.06	ALD-1
9.	81021		8101	810	2		8101	811	2	5.50 20.06	ALD-1
10.	81032		8101	810	3		8101	811	3	5.50 20.06	ALD-1

2.4.3. Wykaz łączy telefonicznych nieutajnionych bezpośrednich

Lp.	Numer łączy	RELACJA								Czas uruchomienia łączy	Urządzenie końcowe i umowny nr dokumentu kluczowego
		A				B					
		Kryptonim	Nr kier.	Stacja		Kryptonim	Nr kier.	Stacja			
				Nr	kan.			Nr	kan.		
1.	2086		208	20	3		208	21	3	5.20 20.06	AOB
2.	2095		209	30	3		209	31	3	2.25 20.06	AOB
3.	81054		8101	810	5		8101	811	5	5.40 20.06	AOB

2.4.4. Wykaz łączy transmisji danych i mikrokomputerowych:

Lp.	Numer łączy	RELACJA								Czas uruchomienia łączy	Urządzenie końcowe i umowny nr dokumentu kluczowego
		A				B					
		Kryptonim	Nr kier.	Stacja		Kryptonim	Nr kier.	Stacja			
				Nr	kan.			Nr	kan.		
1.	2096		209	30	4		209	31	4	3.30 20.06	UTD-3cT
2.	81043		8101	810	4		8101	811	4	5.55 20.06	Ap.Dow. ZT

2.4.5. Wyjście łączy telefonicznych zwielokrotnionych UTgW:

Lp.	Numer łączy	RELACJA								Czas uruchomienia łączy	Urządzenie końcowe i umowny nr dokumentu kluczowego
		A				B					
		Kryptonim	Nr kier.	Stacja		Kryptonim	Nr kier.	Stacja			
				Nr	kan.			Nr	kan.		
1.	2085		208	20	6		208	21	6	60' później	TgF-2PM
2.	2094		209	30	6		209	31	6	od łączy	TgF-2PM
3.	81055		8101	810	6		8101	811	6	tlf	P-318

2.4.6. Wykaz łączy telegraficznych utajnionych:

Lp.	Numer łączy	RELACJA								Czas uruchomienia łączy	Urządzenie końcowe i umowny nr dokumentu kluczowego
		A				B					
		Kryptonim	Nr kier.	Stacja		Kryptonim	Nr kier.	Stacja			
Nr	kan.			Nr	kan.						
1.	20851		208	20	1		208	21	1	90' później od łączy tlf	UTgU-1
2.	20941		209	30	1		209	31	1		UTgU-1
3.	810551		8101	810	1		8101	811	1		UTgU-1
4.	810554		8101	810	4		8101	811	4		UTgU-1

2.4.7. Wykaz łączy telegraficznych nieutajnionych:

Lp.	Numer łączy	RELACJA								Czas uruchomienia łączy	Urządzenie końcowe i umowny nr dokumentu kluczowego
		A				B					
		Kryptonim	Nr kier.	Stacja		Kryptonim	Nr kier.	Stacja			
Nr	kan.			Nr	kan.						
1.	20852		208	20	2		208	21	2	30' później od łączy tlf	kTg - 23
2.	20942		209	30	2		209	31	2		kTg - 23
3.	810552		8101	810	2		8101	811	2		cTg - 80
4.	810553		8101	810	3		8101	811	3		cTg - 80
5.	810555		8101	810	5		8101	811	5		cTg - 80
6.	810556		8101	810	6		8101	811	6		cTg - 80

2.5. Wytyczne do organizacji łączności przewodowej i radioliniowej - zostaną przekazane dodatkowo z G. Oper. 2 KZ

3. Łączność specjalna, utajniona i bezpieczeństwo łączności - patrz Zarządzenie Łączności Sztabu 2 KZ nr 01/łącz.

4. Wojskowa poczta polowa

- patrz Zarządzenie Łączności Sztabu 2 KZ nr 01/łącz.

III. WYTYCZNE ORGANIZACYJNE:

1. Gotowość systemu łączności 6.30 20.06.
2. Kontrola czasu codziennie o godz. 7.00 i 19.00 w S/R nr 1300235.
3. Dobowe meldunki o stanie łączności i zabezpieczeniu logistycznym wojsk łączności przedstawiać Szefowi Wojsk Łączności i Informatyki 2 KZ do godz. 21.00 z godz. 19.00.

SZEF

WOJSK ŁĄCZNOŚCI I INFORMATYKI 2 KZ

.....

SZEF

SZTABU 2 KZ

.....

Wykonano w ... egz.

Egz. nr 1 - autor

Egz. nr -

Wyk. płk J.MICHALAK

Druk: E.M.

Nr ks. masz....

SZEFA LOGISTYKI 8 DZ

ZARZĄDZENIE SZEFA LOGISTYKI Nr O2 SD - ZARZECZE,

16.00 19.06, Mapa 1:100 000, wydanie 1974 r.

1. Na korzyść 8 DZ działa:

- 105 bzaop rozwinięty od 12.00 20.06 w rejonie WOLA KORYCKA (3452), DAMIANÓW (3052), KOL. KORYTNICA (3254);
- PZUS 2 KZ rozwinięty od 20.00 19.06 w RYKACH (2264);
- GE 2 KZ prowadząca od 9.00 20.06 ewakuację uszkodzonego uzbrojenia i sprzętu wojskowego na kierunku: LATOWICZ (6656), ŻELECHÓW, RYKI;
- 98 WSzR czynny od 6.00 20.06 w ŁUKOWIE.

2. Organizacja współdziałania wojskowo-cywilnego.

Nawiązać współdziałanie z:

- lekarzem wojewódzkim w SIEDLCACH w sprawie wydzielenia obiektów społecznej służby zdrowia do rozwinięcia dywizyjnych punktów opatrunkowych oraz w sprawie przekazywania informacji o sytuacji epidemicznej w pasie natarcia dywizji;
- dyrektorem piekarni w RYKACH w sprawie wypieku chleba na potrzeby dywizji w dniu 20.06.

3. Korpuśne drogi samochodowe:

a) zasadnicza:

WOLA TROJANOWSKA (3056), ŻELECHÓW, MIASTKÓW KOŚCIELNY, PARYSÓW;

b) rokadowa:

PILAWA. PARYSÓW, STOCZEK ŁUKOWSKI.

4. Zaopatrywanie:

a) norma zużycia środków bojowych i materiałowych na 20.06

- | | |
|---------------------------------|-----------|
| - amunicja strzelecka | - 0,6 jo; |
| - amunicja strzelecka pokładowa | - 0,6 jo; |
| - amunicja czołgowa | - 0,8 jo; |
| - amunicja przeciwlotnicza | - 1,2 jo; |
| - plot pociski raketowe | - 0,2 jo; |
| - amunicja BWP 73 mm | - 0,7 jo; |

- amunicja 152 mm AHS i HA - 2,5 jo;
- amunicja raketowa (BM-21) - 2,0 jo +
jedna salwa amunicji minowej;
- amunicja 122 mm HS - 2,5 jo + 0,1 jo;
amunicja oświetlającej;
- amunicja moździerzowa 120 mm - 2 jo + 0,1 jo;
amunicji oświetlającej i 0,2 jo amunicji dymnej;
- amunicja moździerzowej 82 mm - 2,0 jo;
- amunicja art. ppanc 85 mm - 1,0 jo;
- PPK - 1,0 jo;
- benzyna - 0,9 jn;
- olej napędowy - 1,2 jn;

b) zapas doraźny amunicji w ilości:

- 1,2 jo am. do 152 mm AHS i HA;
- 1,0 jo am. do BM-21;
- 1,0 jo am. moździerzowej 120 m i 82 mm;
- 0,5 jo am. art. ppanc 85 mm

dowiezie 107 btr; punkt spotkania - kościół w STAREJ HUCIE (4068), godz. 1.00
20.06 (amunicja 152 mm i BM-21); pozostała amunicja - punkt spotkania przy
Urzędzie Gminy w SEROKOMLI (3072), godz. 24.00 19.06;

c) o 14.00 20.06 63 btr dowiezie do 8 bzaop:

- amunicji strzeleckiej - 0,3 jo;
- amunicji strzeleckiej pokładowej - 0,3 jo;
- amunicji czołgowej - 0,4 jo;
- amunicji przeciwlotniczej - 0,5 jo;
- plot. poc raketowe - 0,1 jo;
- amunicja BWP 73 mm - 0,3 jo;
- amunicja 152 mm AHS i HA - 0,5 jo;
- amunicja raketowa (BM-21) - 0,33 jo;
- amunicja 122 mm HS - 0,5 j;
- amunicja moździerzowa 120 mm - 0,4 jo;
- amunicja moździerzowa 82 mm - 0,4 jo;

- amunicja art. ppanc 85 mm

- 0,3 jo;

punkt spotkania - kościół w MIASTKOWIE KOŚCIELNYM (5056);

d) od 16.00 20.06 z 105 bzaop rozwiniętego w rejonie WOLA KORYCKA (3452), DAMIANÓW (3052), KOL. KORYTNICA (3254) pobierać własnym transportem brakujące ilości paliw i środków minersko-zaporowych;

e) na koniec 20.06 119 bzaop dowiezie środki bojowe i materiałowe w ilościach zapotrzebowanych przez szefa logistyki 8 DZ do 100% zapasów ruchonych stanu ewidencyjnego; punkt spotkania, czas oraz ilości zaopatrzenia przekazać do korpusu do 15.00 20.06.

5. Zabezpieczenie techniczne:

a) na dzień 20.06 8 DZ przydzielam ples; punkt spotkania - rynek w ŻELECHOWIE (4262) godz. 7.00 20.06;

b) nadwyżkowy fundusz remontowy U i SW gromadzić w pobliżu dywizyjnego PZUS; miejsce postoju uszkodzonego U i SW przekazać w sieci łączności szefa eksploatacji.

6. Zabezpieczenie medyczne:

a) na dzień 20.06 8 DZ przydzielam 87 bwmed, punkt spotkania - plac przy pomniku w KOCKU godz. 24.00 19.06;

b) ewakuację rannych i chorych z DPO prowadzi 1/81 bas;

c) zakaźnie chorych ewakuują wydzielone środki transportowe z 1?81 bas;

d) sprzęt i materiały medyczne oraz krew konserwowaną pobierać własnym transportem ze szpitala wojskowego w DĘBLINIE.

7. Grzebanie poległych i zmarłych żołnierzy:

grzebanie poległych i zmarłych żołnierzy zorganizować wspólnie z kapłanem dywizji i przedstawicielem wydziału organizacyjno-ewidencyjnego. Zapewnić właściwe warunki sanitarno-higieniczne w rejonach zbiorowych mogił.

8. Meldunki składać:

- dobowy o 19.00 według danych z 18.00;

- doraźne w sytuacjach wyjątkowych.

OPRACOWALI:

SZEF LOGISTYKI 2 KZ

płk dr Henryk JASINIEWSKI
płk dr Mieczysław PAWLISIAK

SZEF WYDZIAŁU WYCHOWAWCZEGO 8 DZ

**ZARZĄDZENIE SZEFA ODDZIAŁU OŚWIATOWO-WYCHOWAWCZEGO 2 KZ
NR 2 SD-ZARZECZE 16⁰⁰ 19.06. MAPA 1: 100 000, wydanie 1974 r.**

1. Rozwój sytuacji sugeruje, że zasadniczym celem działań bojowych "PÓŁNOCNYCH" jest zdobycie Warszawy oraz opanowanie Śląskich Obszarów Operacyjnych - i w konsekwencji dyktowanie warunków ekonomicznych i politycznych naszemu krajowi. Przeciwnik przede wszystkim będzie dążył do opanowania Śląskich Obszarów Operacyjnych, a wydzielonymi siłami blokować będzie stolicę, w celu jej odizolowania i zdeorganizowania systemu kierowania państwem.

- zapewnienie realności planowania działalności oświatowo-wychowawczej, konkretności zadań, ciągłości rozpoznawania sytuacji wychowawczej i nastrojów z ZT, oddziałach i pododdziałach oraz utrzymanie współdziałania z organami oświatowo-wychowawczymi sąsiadów.

W etapie bezpośredniej organizacji i wykonania natarcia:

- opracować prognozę strat moralno-psychicznych. Szacunki uwzględnić w procesie decyzyjnym.

4. Przedsięwzięcia wykonywane przez Oddział Oświatowo-Wychowawczy 2 KZ na korzyść podległych ZT. Wydziałom Oświatowo-Wychowawczym 8 i 12 DZ przydziela się po 1 oficerze do wykorzystania ich w zakresie kształtowania odporności psychicznej żołnierzy.

5. Sposób i tryb składania meldunków.

Meldunki o sytuacji społeczno-wychowawczej, informacje o morale i nastrojach oraz przykładach bohaterstwa dowódców, oddziałów, pododdziałów i pojedynczych żołnierzy składać codziennie o godz. 18,00, a w szczególnych przypadkach natychmiast w sieci łączności szefa sztabu.

SZEF ODDZIAŁU
OŚWIATOWO-WYCHOWAWCZEGO 2 KZ

opracował:

ppłk Andrzej KOSEWSKI

SYTUACJA OBRONY TERYTORIALNEJ I UKŁADU POZAMILITARNEGO

o 16.00 19.06

1. SYTUACJA OBRONY TERYTORIALNEJ

Wojska OT rozmieszczone w pasie obrony 1 KZ prowadzą wspólnie z wojskami operacyjnymi działania obronne powstrzymując natarcie przeciwnika na rubieży: KONSTANTYNÓW, BIAŁA PODLASKA, MIĘDZYRZEC PODLASKI, ŁUKÓW, STOCZEK ŁUKOWSKI, GARWOLIN, HOLENDRY. Trwa uporczywa obrona m. SIEDLCE i MIŃSK MAZOWIECKI.

Jednostki OT rozmieszczone w pasie odpowiedzialności 3 DZ podporządkowano dowódcy dywizji z zadaniem osłony wschodniej granicy państwa.

Część jednostek OT prowadzi działania nieregularne w rejonach: pld. OSTRÓW MAZOWIECKA; MAŁKINIA, CIECHANOWIEC, KOSÓW; pln. wsch. BIAŁYSTOK.

Szczegółowe położenie wojsk OT - mapa: Położenie wojsk własnych i wiadomości o przeciwniku o 16.00 16.06

Terytorialne organy dowodzenia rozwinięte w MSD:

- RSzW - w m. LUBLIN;
- KG - w m. ŁUKÓW, SIEDLCE, MIŃSK MAZ.

2. SYTUACJA W JEDNOSTKACH RESORTU SPRAW WEWNĘTRZNYCH**A. Policja**

Jednostki policji realizują zadania w zakresie:

- zapewnienia bezpieczeństwa i porządku publicznego w rejonach stanowisk kierowania oraz ważnych obiektów gospodarki narodowej;

- prowadzenia działań rozpoznawczych w rejonach prawdopodobnych działań sił specjalnych przeciwnika;
- zapewnienia bezkolizyjnego przegrupowania wojsk.

B. Państwowa Straż Pożarna

Siły PSP w ramach systemu ratowniczo-gaśniczego prowadzą wspólnie z formacjami OC akcje ratunkowe w rejonach porażenia.

3. SYTUACJA W OBRONIE CYWILNEJ

Zakończono ewakuację ludności z rejonów przygranicznych. Trwa ewakuacja z rejonów bezpośrednich działań bojowych. Formacje OC prowadzą akcje ratunkowe w rejonach porażen, część sił przystąpiła do odtwarzania zdolności do działań.

4. SYTUACJA W PODMIOTACH GOSPODARCZYCH

Jednostki gospodarcze oraz oddziały zmilitaryzowane prowadzą osłonę techniczną sieci komunikacyjnej. Ponadto realizują zadania przewozowe na rzecz wojsk operacyjnych i ewakuowanej ludności.

5. WIADOMOŚCI DODATKOWE

Organizatorami świadczeń układu pozamilitarnego na rzecz sił zbrojnych są szefowie RSzW i komendanci KG.

6. PRACA DO WYKONANIA

- dokonać oceny sytuacji i przygotować propozycję wykorzystania wojsk OT oraz sił pozamilitarnych.

OPRACOWALI

ppłk dr Michał DROST

mjr dypl. Krzysztof GĄSIOREK

Wydrukowano w 45 egz.

Egz. nr 1-20 - Dokument. ćwic.

Egz. nr 21-45 - Bibl. Gł. DZN

Wyk. płk Siwiec

Druk ACN nr pf 357/WW

WYDZIAŁ WOJSK LĄDOWYCH
KATEDRA TAKTYKI OGÓLNEJ

P O U F N E

Egz. nr ...

Dla nauczycieli akademickich
i studentów

ĆWICZENIE NR 123

TEMAT: DZIAŁANIA TAKTYCZNE

ZESTAW DOKUMENTÓW BOJOWYCH NR 01
z 2 KZ dla 8 DZ

WYKAZ DOKUMENTÓW BOJOWYCH

1. Rozkaz operacyjny 2 KZ nr 01
2. Komunikat rozpoznawczy 2 KZ nr 01
3. Zarządzenie rozpoznawcze i WRE 2 KZ nr 01
4. Zarządzenie obrony przeciwlotniczej 2 KZ nr 01
5. Zarządzenie zabezpieczenia inżynieryjnego 2 KZ nr 01
6. Zarządzenie obrony przeciwchemicznej 2 KZ nr 01
7. Zarządzenie łączności sztabu 2 KZ nr 01
8. Zarządzenie szefa logistyki 2 KZ nr 01
9. Zarządzenie szefa oddziału oświatowo-wychowawczego
2 KZ nr 01
10. Zarządzenie sztabu 2 KZ nr 01/ORG

KLAUZULA TAJNOŚCI

Egz. nr ...

ROZKAZ OPERACYJNY 2 KZ nr 01. SD - ZARZECZE /0080/. 19.06.
9.00. Mapa 1:100 000, wydanie 1974 r.

1. Wiadomości o przeciwniku - komunikat rozpoznawczy
nr 01.

2. 2 KZ przegrupowuje się z rejonu: CZARNYSTOK, płd. JANOW LUBELSKI, wsch. TARNOBRZEG, płd. KOLBUSZOWA, LEZAJSK, ŁUKOWA.

3. W przodzie 1 KZ powstrzymuje natarcie przeciwnika na rubieży: KONSTANTYNOW, ŁOSICE, SIEDLCE, MINSK MAZOWIECKI z zadaniem zatrzymania jego natarcia i stworzenia wspólnie z 3 KZ warunków do wykonania przeciwuderzenia odwodem NW - 2 KZ.

Na lewo 12 DZ maszeruje w pasie: /wyl./ KRZEMIEN, /wyl./ RUDNIK, /wyl./ NIEDRZEWICA, /wyl./ GARBOW, /wyl./ GRABOW SZLACHECKI; JANOW, PUŁAWY, wzdłuż WISŁY do DĘBLINA.

4. Zdecydowałem:

Przegrupować korpus do rejonu wyjściowego: /wyl./ RADZYN PODLASKI, WILCZYSKA, DĘBLIN, MICHOW w gotowości wejścia do bitwy w kierunku: GARWOLIN, MINSK MAZOWIECKI, WROTNOW.

Pas marszu: ZWIERZYNIEC, PIASKI, LUBARTOW, KOCK; JANOW, PUŁAWY, wzdłuż WISŁY do DĘBLINA.

Ugrupowanie korpusu w rejonie:

- 8 DZ: RADZYN PODLASKI, płd. STANIN, wsch. FELIKSIN, KRĘPA, KOCK;

- 12 DZ: zach. OKRZEJA, ZELECHOW, 5 km płn.-zach. STEŻYCA, ULEŻ.

5. Rozkazuję:

8 DZ dokonać przemieszczenia w pasie: ZWIERZYNIEC, PIASKI, LUBARTOW, KOCK; KRZEMIEN, RUDNIK, NIEDRZEWICA, GARBOW, GRABOW SZLACHECKI i do 24.00 19.06 zająć rejon wyjściowy w gotowości do natarcia w dniu następnym w kierunku: PUZNOW STARY, MROZY, WROTNOW.

6. Gotowość do marszu: 13.00 19.06.

7. SD 2 KZ przemieszcza się w pasie 12 DZ.

ZSD przemieszcza się za ugrupowaniem 8 DZ.

W wypadku zniszczenia SD i ZSD dowodzenie przejmuje dowódca 12 DZ.

DOWODCA 2 KZ

.....

Wydrukowano w 2 egz.

Egz.nr 1 - a/a

Egz.nr 2 - ...

Wyk. ppłk Golemięc /tel.13915/

Druk.B.K. dn. ...

Nr ks. ...

KLAUZULA TAJNOŚCI

Egz. nr ...

SZEF SZTABU 8 DZ

KOMUNIKAT ROZPOZNAWCZY 2 KZ „POŁUDNIOWYCH” nr 01

SD - ZABZECZE (0080) 9.00 19.06.

Mapa 1: 100 000, wydanie 1987 r.

1. **POŁHOCHI** w wyniku zdecydowanych działań rozbili wojska osłonowe **POŁDNIOYCH** na podejściach do WISŁY.

Działania bojowe **POŁHOCHYCH** wspiera lotnictwo taktyczne wykonując uderzenia na stanowiska dowodzenia brygad i dywizji oraz wojska w rejonach ześrodkowania. Lotnictwo rozpoznawcze prowadzi intensywne rozpoznanie w kierunku ŁUKÓW, LUBLIN, BIŁGORAJ.

W dotychczasowych działaniach przeciwnik nie stosował taktycznej broni jądrowej.

2. Na kierunku przegrupowywania się 8 DZ wykryto działanie GDR **POŁHOCHYCH** w rejonach: ZAGRODY (2420); pld. LUBLIN; pld. KRZYWDA (4282) oraz 10 km pln. RADZYŃ PODLASKI.

3. Przeciwnik zamierza po przegrupowaniu świeżych sił z głębi rozwinąć operację zaczepną na południe od Warszawy w kierunku: **PIOTRKÓW TRYBUNAŁSKI, KATOWICE** z zadaniem rozbicia sił **POŁUDNIOWYCH** w obszarze na zachód od Wisły i opanowania **ŚLASKICH OKRĘGÓW OPERACYJNYCH**.

W zakresie WRE należy liczyć się z ciągłym rozpoznaniem systemów dowodzenia wojskami i kierowania uzbrojeniem oraz oczekiwać silnego oddziaływania radioelektronicznego w różnych okresach działań bojowych.

W zakresie działań psychologicznych należy liczyć się z ciągłym oddziaływaniem przeciwnika na ludność miejscową, szczególnie na kierunku przegrupowującej się dywizji oraz na pododdziały 8 DZ.

SZEF ODDZIAŁU

ROZPOZNAWANIA I WBE 2KZ

.....

SZEF SZTABU 2 KZ

.....

OPRACOWAŁ:

/-/płk dr Wiesław ZAJDZIŃSKI

.....

KLAUZULA TAJNOŚCI

Egz. nr ...

SZEF SZTABU 8DZ
 ZARZĄDZENIE ROZPOZNAWCZE I WRE SZTABU 2KZ NR 01 SD-ZARZECZE
 19.0616.00, Mapa 1:100000, wydanie 1974r.

1. Wiadomości o przeciwniku - Komunikat Rozpoznawczy nr 01.
2. W związku z planowanym przemieszczeniem dowódca

r o z k a z a ł:

- główny wysiłek skupić na rozpoznaniu dróg przemieszczania 8DZ do rejonu wyjściowego, odtworzyć zdolność bojową i przygotować podległe siły i środki do prowadzenia rozpoznania w dniu następnym w kierunku: PUZNOW STARY, MROZY, WROTNÓW;

- nawiązać współdziałanie z dowódcami jednostek zabezpieczających pas przemieszczenia dywizji;

- śledzić sytuację powietrzną;

- nawiązać współdziałanie z Wydz. Rozp. 12DZ 2KZ oraz 2DZ 1KZ;

- zdobywanie, gromadzenie i analizę informacji o wartościach moralno - bojowych przeciwnika prowadzić w sposób ciągły, wykorzystując w tym celu organa rozpoznawcze oraz działania pododdziałów znajdujących się w bezpośredniej styczności z przeciwnikiem.

3. Na lewo prowadzi rozpoznanie 12DZ, która w przypadku zniszczenia SD i ZSD 2KZ przejmuje dowodzenie.

4 Szczególną uwagę zwrócić na rejony prawdopodobnego działania grup dywersyjno - rozpoznawczych;

nr 1 - TUROBIN /3422/, ZASTAWIE /2218/, SUŁOWIEC/2832/;

nr 2 - pld. LUBLIN;

nr 3 - KRZYWDA /4282/, OKRZEJA /3474/, WOLA GŁUCHOWSKA /3084/.

5. Wydział Rozpoznania i WRE sztabu 2KZ przydzielił 8DZ 20 kpl. NZJU, których wykorzystanie może być dokonane po wyborze obiektów RE i czasu ich obezwładniania / 8DZ posiada przydzieloną 2BA/.

6. W związku z tym:

- zapotrzebowania na wiadomości składać do Oddziału Rozpoznawczego 2KZ do 15.00 19.06;
- opracować dokumenty;
- gotowość systemu rozpoznania osiągnąć na trzy godziny przed całością sił 8DZ;
- meldunki składać:
 - dobowe o 19.00 z 18.00;
 - okresowe co 4 godziny;
 - ważne natychmiast.

SZEF ODDZIAŁU ROZP. I WRE

SZEF SZTABU 2KZ

.....

.....

OPRACOWAŁ

/-/ ppłk dr Ryszard SZMYD

KLAUZULA TAJNOŚCI

Egz. nr ...

DOWÓDCA 8 DZ

ZARZĄDZENIE OBRONY PRZECIWLOTNICZEJ 2 KZ nr 01.

SD WOPL - ZARZECZE (0080) 19.06. 9.00.

Mapa 1 : 100 000, wydanie 1974 r.

1. Wiadomości o przeciwniku powietrznym - komunikat rozpoznawczy nr 01.
2. Zadaniem wojsk OPL 2 KZ jest we współdziałaniu z wojskami OP osłona 8 i 12 DZ podczas przegrupowania do rejonu wyjściowego.
3. a) 2 prplot osłania siły główne 2 KZ w obszarze zesrodkowania. Od 10.00 19.06 pułk ugrupowany będzie w rejonie: STOJESZYN (2490), 4 km wsch. JANÓW LUBELSKI (2004), DEPUTATY (0498), NISKO (9882), WOLA RZECZYCKA (1272).

Główny wysiłek walki ze ŚNP skupia od wysokości 2000 m w sektorze:

 - prawa granica 10-00;
 - lewa granica 50-00.
- b) W przodzie wojska OPL 1 KZ osłaniają siły główne korpusu powstrzymujące natarcie przeciwnika.
- c) Na lewo wojska OPL 12 DZ osłaniają czołowe oddziały podczas wychodzenia z obszaru zesrodkowania i marszu do rejonu wyjściowego.
4. Dowódca korpusu zdecydował:

Główny wysiłek walki ze ŚNP skupić w pasie przemieszczenia 8 DZ. We współdziałaniu z 11 PłSD oraz pododdziałami zakłóceń wzbronąć rozpoznanie i wykonanie uderzeń lotnictwa przeciwnika na wojska wychodzące z rejonu zesrodkowania, podczas przemieszczenia i zajmowania rejonu wyjściowego.
5. Dowódca korpusu rozkazał:

Oddziałem i pododdziałami przeciwlotniczymi dywizji we współdziałaniu z 2 prplot i wojskami 1 KOP osłonić przed

uderzeniami z powietrza oddziały dywizji podczas przemieszczenia i zajmowania rejonu wyjściowego.

6. Normy zużycia rakiet i amunicji plot na 19.06:

- rakiet 9M33 - 0,4 jo;
- rakiet 9M32 - 0,5 jo;
- amunicji 57 mm - 0,3 jo;
- amunicji 23 mm - 0,4 jo.

7. Gotowość systemu OPL - według decyzji dowódcy 8 DZ.

8. SD WOPL - jak SD 2 KZ.

Meldunki przedstawiać:

- terminowe o 20.00 z 18.00;
- dorażne - po uderzeniach ŚNP.

Zastępca - szef OPL 8 DZ.

SZEF WOJSK OPL 2 KZ

SZEF SZTABU 2 KZ

OPRACOWAŁ

płk dr Ryszard KURIATA

KLAUZULA TAJNOŚCI

Egz. nr ...

DOWÓDCA 8 DZ

ZARZĄDZENIE ZABEZPIECZENIA INŻYNIERYJNEGO 2 KZ Nr 01

SD - ZARZECZE (0084). 9.00 19.6. Mapa 1:100 000, wydanie pierwsze, 1989 r.

1. Siłami i środkami obrony terytorialnej (OT) i sił zmilitaryzowanych na korzyść dywizji zostaną urządzone i utrzymane przeprawy przez przeszkody wodne przecinające drogi przemieszczenia oraz:

a) Obronę przeciwdywersyjną dróg marszu prowadzić będą siły OT i policji przez obronę obiektów drogowych i patrolowanie.

b) Na okres przemieszczenia dywizji przydziela się 1 bsap 2 BSap bez ksap. Dowódca batalionu zamelduje się na SD dywizji do godziny 9.30 19.6.

2. W celu zabezpieczenia inżynierskiego przemieszczenia dowódca korpusu

rozkazał:

a) W pododdziałach typu batalion (dywizjon) na okres przemieszczenia zorganizować grupy torujące; w pododdziałach typu kompania (bateria) zorganizować grupy rozpoznawczo-torujące;

b) Po zajęciu rejonu wyjściowego przystąpić do jego rozbudowy pod względem inżynierskim realizując zadania w ramach prac inżynierskich pierwszej kolejności realizacji.

3. Meldunki o realizacji zadań zabezpieczenia inżynierskiego przedstawiać codziennie do 18.00 ze stanu na 17.00.

SZEF WOJSK INŻYNIERYJNYCH 2 KZ

SZEF SZTABU 2 KZ

KLAUZULA TAJNOŚCI

Egz. nr ...

DOWÓDCA B DZ

ZARZĄDZENIE OBRONY PRZECIWCHEMICZNEJ P KZ nr 01, SB-ZARZECZE {0080}, 19.06 9.00. Mapa 1:100 000, wydanie 1974 r.

1. Przeciwnik w dotychczasowych działaniach stosował konwencjonalne środki rażenia. Oznak świadczących o przygotowaniach jego wojsk do użycia broni jądrowej i chemicznej nie wykryto.

Zagrożenie skażeniami stwarzają zbiorniki z toksycznymi środkami przemysłowymi, znajdujące się w pasie marszu i jego sąsiedztwie w następujących miejscowościach:

- NOWA SARZYNA {8096} chlor - 150 ton;
fosgen - 50 ton;
- PUŁAWY {0064} amoniak - 4300 ton;
dwutlenek siarki - 200 ton;
- PUSTKÓW {5636} formaldehyd - 1400 ton.

2. Na korzyść 2 DZ 2KZ wykonuje następujące zadania:

- prowadzi powietrzne rozpoznanie skażeń pasa przegrupowania do rubieży: RADZYN PODLASKI - DĘBLIN w całym okresie przegrupowania;
 - od 19.06 18.00 siłami pododdziałów zabiegów specjalnych pozostaje w gotowości do likwidacji skażeń w rejonach: nr 1. - wach. KURÓW {9664};
nr 2. - OSINY {0472};
nr 3. - płn. MICHÓW {1292}
 - od 19.06 11.00 wydziela do dyspozycji B DZ 1 kompanię obrony przeciwchemicznej. Kompania stawia się do 12.00 na wyznaczone przez dywizję miejsce.
 - siłami krsk monitoruje skażenia atmosfery w rejonie PUŁAW
- Dowódca 2 KZ r o z k a z a ł:

1. Wysyłek obrony przeciwchemicznej skupić na stworzeniu wojskom warunków do przegrupowania w warunkach zagrożeń skażeniami TSP.

2. Do 19.06 12.00 sprawdzić sprawność indywidualnych i zbiorowych środków ochrony przed skażeniami.

3. Wysyłek rozpoznania skażeń w toku przegrupowania skupić w części pasa marszu położonej na wschód od PUŁAW, zwracając szczególną uwagę na rozpoznanie takich TSP, jak amoniak, chlor i fosgen.

5. Meldunki terminowe przedstawiać do godz 20.00, według stanu na godz 18.00;

SZEF WOJSK OBRONY PRZECIWCHEMICZNEJ 2 KZ

SZEF SZTABU 2 KZ

.....
Stopień, imię i nazwisko

.....
Stopień imię i nazwisko

KLAUZULA TAJNOŚCI

Egz. nr ...

SZEF SZTABU 8 DZ**ZARZĄDZENIE ŁĄCZNOŚCI SZTABU 2 KZ Nr 01**

SD - ZARZECZE /0008/. Mapa 1:100 000, wydanie 1974 r.

I. WEZŁY ŁĄCZNOŚCI:

1. STANOWISK DOWODZENIA 2 KZ:

- SD ZARZECZE - czynny od 10.00 18.06; Os przesunięcia: za 12 DZ.
 - ZSD FRAMPOL - czynny od 2.00 18.06; Os przesunięcia za 8 DZ.
 - WSD ZASIADAŁY - czynny od 9.00 19.06.
2. ZWIĄZKÓW TAKTYCZNYCH I ODDZIAŁÓW KORPUSU:
- SD 8 DZ BIŁGORAJ - czynny od 16.00 18.06;
 - SD 12 DZ STANY - czynny od 16.00 18.06;
 - SD 1 pkp TUSZÓW NARODOWY - czynny od 19.00 18.06.
3. GWŁ - LUBLIN czynny od 9.00 19.06 S-32; D-12/62.
- GWŁ - KOCK czynny od 10.00 19.06 S-34; D-6/56.

II. SIEĆ ŁĄCZNOŚCI

1. Łączność radiową i radiotelefoniczną na okres przemieszczania utrzymywać w następujących relacjach:

- Nr 1306003 S/R dyżurowania i alarmowania SG WP;
- Nr 1306004 s?R dyżurowania i alarmowania KOW dla 8 DZ;
- Nr 1306001 S/R dowódcy 2 KZ;
- Nr 1306000 S/R sztabu 2 KZ

według danych zawartych w załączniku 1.

1.1. Terminy zmian częstotliwości:

- z dziennych na nocne /roboczych na zaporowe/ g. 23.00;
- z nocnych naienne /zaporowych na robocze/ g. 6.00

O zmianie częstotliwości decyduje radiostacja główna danej relacji.

1.2. Stały kryptonim i sygnał rozpoznawczy radiostacji dowódcy 2 KZ "MARYNARZ" - kluczem "178".

1.3. Łączność radiową w dywizji i brygadach zorganizować wg potrzeb na danych zawartych w załączniku 2.

2. Łączność radioliniowa i przewodowa:

2.1. Łączność radioliniowa w rejonie wyjściowym zostanie zorganizowana w kierunkach przy wykorzystaniu r/lin. R-409.

Nr kier.	Nr stacji	Położenie stacji			Polaryzacja	Częstotliwość		Azy- mut	Odl. geogr	Kod kana- łu	Kry- pto- nim
		X	Y	wys.		Nad.	Odb.				

W relacji: SD 2 KZ - SD 8 DZ z rozdziałem kanałów 2/4/1/1
ZSD 2 KZ - ZSD 8 DZ z rozdziałem kanałów 2/4/1/1
poprzez PWS-21.

2.2. Tabela przydziału radioliniowych do organizacji łączności w 8 DZ.

Nazwa oddz./ZT/	Zbiór liczb do numeracji		Wartości często- tliwości	Uwagi
	kierunków	stacji		
8 DZ	80 - 110	50 - 100	wg załącznika 2	

POŁĄCZENIA TRANZYTOWE

LP	Numer łącza	R E L A C J A								Czas uru- cho- mienia łącza	Urządzenie końcowe i umowny numer dok. kluczowego
		A				B					
		Kryp- tonim	Nr kie- run.	Stacja		Kryp- tonim	Nr kie- run.	Stacja			
Nr	Kan.			Nr	Kan.						
1											
2											
3											
4											

2.4. Wytyczne do organizacji łączności przewodowej i radio-
liniowej - w ćwiczeniu nie załącza się.

3. Łączność specjalna, utajniona i bezpieczeństwo łączności
- zgodne z dokumentami łączności ćwiczenia dowódczo-sztabowego.

4. Wojskowa poczta polowa

4.1. Plan wymiany przesyłek pocztowych

LP.	Nr kur- su po- czt.	Relacja	Odle- głość w km	Rodzaj środka loko- mocji	Czas odbycia kursu /godz., min./			
					Wyj. z WPP	Przyj. do WSP	Przyj. do WSP	Powrót do WPP
1	81	SD2KZ-SD8DZ						

4.2. Numery do oznaczania kursów pocztowych dla:

4.2.1. 65 - 90 WSP 8 DZ

4.3. Wytyczne do organizacji WPP.

4.3.1. Wojskową pocztę polową organizuje się:

a/ z SD 2 KZ do SD 8 DZ na kierunku z wykorzystaniem lot-
niczych i naziemnych środków transportowych;

b/ po osiągnięciu RW z WSD i ZSD 2 KZ do ZSD i SD 8 DZ.

4.3.2. WWP 2 KZ przemieszcza się na 8 DZ i w rejonie wyjściowym czynny od 1.00 20.06. Lądowisko w rejonie SD 2 KZ czynne od 4.00 20.06.

4.3.3. Meldunki składać:

- o gotowości do pracy organów WPP;
- o nowych rejonach rozmieszczenia stacji i punktów wymiany poczty oraz lądowisk - natychmiast.

III. WYTYCZNE ORGANIZACYJNE:

1. Gotowość systemu łączności na marsz: 12.00 19.06.
2. Kontrola czasu o godz. 22.00 w sieci radiowej Nr 1306000.
3. Dobbwe meldunki o stanie łączności i zabezpieczeniu logistycznym wojsk łączności przedstawiać SWLiI 2 KZ do godz. 2.00 z godz. 20.00.
4. Tabele kryptonimów oraz pozostałe dokumenty kodowe wg "Dok. łącz. ów."

Z a ł ą c z n i k i:

1. Zestaw zmiennych danych radiowych S/R.
2. Tabela przydziału danych radiowych, radiotelefonicznych i radioliniowych do organizacji łączności dla 8 DZ.

SZEF WOJSK ŁACZNOŚCI
INFORMATYKI 2 KZ

SZEF SZTABU 2 KZ

.....

.....

Załącznik 1

do zarząd. łącz. sztabu
2 KZ Nr

Egz. nr 1

Poz. ew. Z.R. 4

Liczba ark. 4

Ks. (data) KDiŁ 25.03.95

ZESTAW ZMIENNYCH DANYCH RADIOWYCH
S/R (K/R) NR 1306000, 1306001, 1306003, 1306004
NA OKRES OD 19/06/95 DO 27/06/95
WYDRUK ZAWIERA PIĘĆ STRON

WU-0207-W22A TABELA DANYCH S/A (K/R) NR- 1006004 - SZTABU KOW dla 8 DZ

NR	NAZWA KORRESPONDENTA	STALE KRYPTONINY RDST.	STALE SYGNALY RDST.	INDEKSY DO NABORU ZMIENNYCH SYGNALOW ROZPOZNAWCZYCH I KRYPTONIMOW RADIOSTACJI									
				ROBOCZE	ZAPASOWE	NR1	NR2	NR3	NR4	NR5	NR6	NR7	
1	SD KOW	JAKUCK-76	5E6B	TVY / ORN	EFU	OBR	ODB						
2	ZSD KOW	GRANADA-76	KELP	FYN / LRE	AXR	RLF	DYT						
3	SD 8 DZ	ROSTOKA-01	Z7SA	DDV / FUI	RJE	RGM	OPF						
4	SD 12 DZ	SZUWAR-01	YSBJ	FXJ / RVM	RGX	DRQ	UWL						
5	SD 25 DKP	STAWKA-25	IYRM	GOV / TMF	FCD	YQD	DZI						
6	WSzW LUBLIN	ZWIASTUN-25	GAWA	GNO / LBE	ODW	TDP	TNZ						
7	WSzW RZESZÓW	PARCELA-01	QPPZ	WHR / FRH	COH	WZA	LBP						
CZESTOTLIWOSCI NADAWCZE WEDLUG OKRESOW /w kHz/				OKRES I	OKRES II	OKRES III	OKRES IV						
ROBOCZE				DZIEENNE	4105.0	8605.5	3557.5	3622.5					
ROBOCZE				NOCNE	3229.5	4552.5	3863.5	2407.0					
ZAPASOWE				NR 1	6214.5	7734.5	6165.5	4526.5					
ZAPASOWE				NR 2	3363.5	3533.5	3515.5	2301.0					
ZAPASOWE				NR 3	4266.5	5401.5	6794.5	3774.5					
ROBOCZE				DZIEENNE	7136.5	7046.0	7425.5	6492.5					
ROBOCZE				NOCNE	2543.5	3604.5	2382.0	4359.0					
ZAPASOWE				NR 1	7276.0	6470.5	4401.5	6146.0					
ZAPASOWE				NR 2	2526.0	4893.5	2628.5	3229.5					
ZAPASOWE				NR 3	7404.5	7496.0	5444.5	7464.5					
TYP RADIOSTACJI		1) R-140 2)		TYP URZ. UTAJN. : T-219									
RODZAJ EMISJI		1) AE3 2) J3E 3)											
CZESTOTLIWOSCI NA WYPADK. WYSOKOSCOWYCH WYBUCHOW				1)									
JADROWYCH / w kHz /				2)									

WU-0207-WZ1A TABELA DANYCH S/R (K/R) NR- 1306003 - SZTABU GENERALNEGO WP

NR	NAZWA KORRESPONDENTA	STALE KRYPTONIMY RDST.	STALE SYGNALY ROZPOZN RDST.	INDEKSY DO NABORU ZMIENNYCH SYGNALOW ROZPOZNAWCZYCH I KRYPTONIMOW RADIOSTACJI							
				ROBOCZE	ZAPASOWE						
				DZ./NOCNE	NR1	NR2	NR3	NR4	NR5	NR6	NR7
1	SD 2 KZ	REWIDENT-25	W6CJ	WUX / ABU	FEY	GEW	JKU				
2	ZSD 2 KZ	GRANADA-25	7836/	YBL / YQJ	JDS	ZUI	TEH				
3	WSD 2 KZ	GOSPODA-25	08J7	MEI / EZP	ECD	YHG	DXR				
4	SD 2 DZ	KAUCJA-01	JFXR	EGA / AHG	XWF	MSC	FHN				
5	SD 8 DZ	JAMNO-25	N3YZ	ACS / JQR	DXU	VDK	QUW				
6	SD 12 DZ	INDALIN-76	28TT	CJH / UDM	CGW	KQX	PBD				
7	SD 25 DKP	FRASZKA-25	WZ2X	RBI / BHL	NAR	RTJ	RBC				
	OKOLNIK	SZKUNER-76	R5R2	ADH / KYU	GEJ	SOU	FMJ				
CZESTOTLIWOSCI WEDLUG OKRESOW /w kHz/				OKRES I	OKRES II	OKRES III	OKRES IV				
ROBOCZE				DZIENNE	7482.0	6983.0	3896.5	8637.0			
				NOCNE	2420.5	4608.0	3372.5	2072.0			
ZAPASOWE				NR 1	5401.5	6055.5	7504.5	5392.5			
				NR 2	3515.5	4359.0	2366.5	2202.5			
				NR 3	7203.0	6146.0	6810.5	6189.0			
TYP RADIOSTACJI		1) R-140 2)		TYP URZ. UTACN. : T-219							
RODZAJ EMISJI		1) ADE 3) JDE 3)									
CZESTOTLIWOSCI NA WYPADEK WYSOKOSCOWYCH WYBUCHOW				1)							
CZESTOTLIWOSCI NA WYPADEK NISKOSCOWYCH WYBUCHOW				2)							

WU-0207-WZ1B

TABELA DANYCH SWR (X/R) NR-130600 - SZTABU 2 KZ

NR	NAZWA	STALE	STALE	INDEKSY DO WĄBGRU ZMIENNYCH SYGNAŁÓW ROZPOZNAWOCZYCH I KRYPTONIMÓW RADIOSTACJI								
				KOR	KRYPTONIMY	SYGNAŁY	ZAPASOWE					
		RDST.	ROZPOZN	RDST.	ROBOCZE	NR1	NR2	NR3	NR4	NR5	NR6	NR7
1	DOWÓDCA 2 KZ	ZJAWISKO-25	XHTE	KIE	FTZ	HSD	KQN					
2	ZCA DCY DS.SZKOL.	LAURKA-01	UQIM	VMH	YKO	YZT	TFD					
3	DOWÓDCA 8 DZ	SKARBIEC-25	W5MP	AEG	VWX	SAD	RST					
4	DOWÓDCA 12 DZ	REFLEKS-01	6BYH	XLK	SDH	RWN	TXO					
5	DOWÓDCA 1 pkp	REGAN-76	YEBI	TZB	LPR	TYR	HFX					
6		IKAR-76	RMVN	CRN	BHA	TER	WGI					
7		PARMA-25	TF6R	GRF	QFT	XHC	XAU					
	OKOLNIK	SZATA-20	F76Q	NIM	KFQ	PSO	ENH					
CZESTOTLIWOSCI WEDLUG OKRESÓW /w kHz/				OKRES I	OKRES II	OKRES III	OKRES IV					
ROBOCZE				26962.0	39112.0	32112.0	32112.0					
				NR 1	27912.0	41387.0	46637.0	28487.0				
ZAPASOWE				NR 2	24562.0	30137.0	55660.0	48584.0				
				NR 3	31762.0	32737.0	28487.0	56160.0				
TYP RADIOSTACJI		1) R-140 2)				TYP URZ. UTAJN. : T-219						
RODZAJ EMISJI		1) F3E 2) J3E 3)										
CZESTOTLIWOSCI NA WYPADEK WYSOKOSCIOWYCH WYBUCHÓW				1)								
JADROWYCH / w kHz /				2)								

WU-0207-WZ2B TABELA DANYCH S/R (K/R) NR-1306001 - DOWÓDCY 2 KZ

NR	NAMNA	STALE	STALE	INDEX	NR	NR	NR	NR	NR	NR	NR	NR
KOR	KORRESPONDENTA	KR. PŁOŃCZY	BYGNALY									
		ROST.	ROZPOZN.									
			ROST.	ROBOCZE								
					NR1	NR2	NR3	NR4	NR5	NR6	NR7	
1	DOWÓDCA 2 KZ	TABLETA-76	6084	XAN	PFG	RDK	EPH					
2	ZCA DCY DS. SZKOL.	STRONICA-76	FUDB	AEF	VBW	HIG	EWQ					
3	DOWÓDCA 8 DZ	SOJUSZ-25	B3ZF	ZAS	GXE	DKU	EGR					
4	DOWÓDCA 12 DZ	SWOBODA-01	A6X7	HUW	UCJ	STX	DAU					
5	DOWÓDCA 1 pkp	IZOTON-25	STKU	ZTS	FMY	JCG	DVU					
6		LAKTAN-76	ESEF	OMF	DBH	GER	TGN					
7		WIGOR-01	UQXM	JGA	EWQ	MFP	TPK					
CZESTOTLIWOSCI NADAWCZE WEDŁUG OKRESOW / w kHz /				OKRES I	OKRES II	OKRES III	OKRES IV					
ROBOCZE				49136.0	36837.0	31762.0	57060.0					
NR 1				40862.0	55660.0	55040.0	41762.0					
ZAPASOWE				NR 2	55040.0	32112.0	46112.0	49136.0				
				NR 3	30137.0	36062.0	31937.0	31612.0				
ROBOCZE				57610.0	55040.0	39112.0	32737.0					
NR 1				46637.0	29812.0	38584.0	24562.0					
ZAPASOWE				NR 2	38584.0	40337.0	41387.0	57860.0				
				NR 3	56740.0	53015.0	41762.0	40337.0				
TYP RADIOSTACJI				1) R-137	2)	TYP URZ. UTAJN. : T-219						
RODZAJ EMISJI				1) F3E	2) J3E	3)						
CZESTOTLIWOSCI NA WYPADEK WYSOKOSCIOWYCH WYBUCHOW JADROWYCH / w kHz /				1)	2)							

KLAUZULA TAJNOŚCI

Egz. nr ...

SZEF LOGISTYKI 8 DZ
 ZARZĄDZENIE SZEFA LOGISTYKI LKZ Nr 1 SD - ZARZECZE,
 9.00 19.06. Mapa 1:100 000, wydanie 1974 r.

1. Na korzyść 8 DZ działa:

- 84 Strsc ześrodkowany w rejonie RUDA TANIEWSKA (9496), RUDA ZAKRZYŃSKA (9698) wył. ŻUK STARY (9896); w gotowości do działania zgodnie z decyzją dowódcy 8 DZ; punkt spotkania - plac przy kościele w m. KURZYŃSKA (9896) godz. 9.30 19.06, ukończenie batalionu - 95%;
- 8 kmt z 1/82 bzaop w rejonie na płd. wsch. m. GRABÓW SZLACHECKI w gotowości do użycia zgodnie z decyzją szefa logistyki 8 DZ, punkty spotkania - rynek w GRABOWIE SZKACHECKIM godz. 16.00 19.06; ukończenie 8 kmt w sprzęt i środki materiałowe - 90%.

2. Organizacja współdziałania wojskowo-cywilnego:

Nawiązać współdziałanie z:

- Wojewódzką Komendą Policji w LUBLINIE w sprawie przekazywania informacji o siłach naziemnych przeciwnika zagrażających jednostkom i urządzeniom logistycznym;
- Wojewódzką Komendą Straży Pożarnych w sprawie udzielania pomocy w przypadku wybuchu pożaru w jednostkach i urządzeniach logistycznych.

3. Zaopatrywanie realizować własnymi siłami i środkami oraz siłami 8 kmt z 1/82 bzaop:

- a) w rejon ześrodkowania przed rozpoczęciem marszu korzystać z:
 - składu MPS OW NISKO (9880)
 - ZGPN CPN SZCZEBRZESZYN (2040) w którym dla 8 DZ zgromadzono: 100 t BS, 200 t ON i 20 t PL;
 - piekarni, masarni, rzeźni i hurtowni spożywczej w BIŁGORAJU;

b) w czasie marszu korzystać z:

- ZGPN CPN CIECIERZYN (8810), w którym dla 8 DZ wydzielono 150 t ON;
- ZGPN CPN GRABÓW (9294), w którym dla 8 DZ wydzielono 120 t ON;

c) w rejonie wyjściowym korzystać z:

- zapasów paliwa - 250 t BS i 350 t ON zgromadzonych od 1.00 20.06 na S/W ŁUKÓW;

- okręgowego składu MPS DEBŁIN, gdzie dla 8 DZ wydzielono 50 t PL;
- Rejonowej Składnicy Wielobranżowej LUBLIN czynnej od 18.00 19.06;
- Okręgowej Składnicy Amunicji STAWY (1862) czynnej od 19.00 19.06;

d) wodę do celów konsumpcyjnych pobierać własnym transportem z ujęć w: URZĘDZIE MIASTA STAŁOWA WOLA (0274), SZPITALU WOJEWÓDZKIM W LUBLINIE (7806) i w URZĘDZIE MIASTA ŁUKÓW (5600).

4. Zabezpieczenie techniczne realizować własnymi siłami i środkami oraz wspierającymi zmilitaryzowanymi warsztatami remontowymi rozmieszczonymi w: ZWIERZYŃCU (1038), BIŁGORAJU (0222), TARNOGRODZIE (8224), TUROBINIE (3422), BYCHAWIE (0008), STRZESZKOWICACH DUŻYCH (7098), FIRLEJU (1604), JEZIORZANACH (2090), LUBLINIE (8212), OKRZEI (3676), WOJCIESZKOWIE (3892), KOCKU (2498), RADZYMINiu podlaskim (4012). Nadwyżkowy fundusz remontowy pozostawić w ZWR BIŁGORAJ, ZWR BYCHAWA, ZWR LUBLIN, ZWR KOCK.

5. Zabezpieczenie medyczne:

a) ewakuację rannych i chorych żołnierzy prowadzić własnymi siłami i środkami do szpitali w BIŁGORAJU, STAŁOWEJ WOLI, LUBLINIE, LUBARTOWIE, RADZYNIU PODLASKIM, ŁUKOWIE i ŻELECHOWIE (4262);

b) zakaźnie chorych ewakuują 83 bas;

c) sprzęt i materiały medyczne oraz krew konserwowaną pobierać własnym transportem s szpitala wojskowego w LUBLINIE.

6. Grzebanie poległych i zmarłych żołnierzy.

Grzebanie poległych i zmarłych żołnierzy zorganizować wspólnie z kapelanem dywizji i przedstawicielem wydziału organizacyjno-ewidencyjnego.

7. W przypadku zniszczenia CKZL kierowanie procesem zabezpieczenia logistycznego w korpusie przejmie szef ZZL ZSD korpusu.

8. Meldunki składać:

- dobowy o 19.00 według danych z 18.00;
- doraźne w sytuacjach wyjątkowych.

OPRACOWALI:

SZEF LOGISTYKI 2 KZ

płk dr Henryk JASINIEWSKI
płk dr Mieczysław PAWLISIAK

KLAUZULA TAJNOŚCI

Egz. nr ...

SZEF WYDZIAŁU WYCHOWAWCZEGO 8 DZ

ZARZĄDZENIE SZEFA ODDZIAŁU OŚWIATOWO-WYCHOWAWCZEGO 2 KZ
NR 1, SD-ZARZECZE 1500 19.06. MAPA 1: 100 000, wydanie 1974 r.

1. Ogólna sytuacja sugeruje, że celem działań bojowych "PÓLNOCNYCH" jest zdobycie Warszawy oraz opanowanie Śląskich Obszarów Operacyjnych. Należy się spodziewać zintensyfikowanego oddziaływania propagandowo-psychologicznego w celu załamania woli walki żołnierzy jak i ludności cywilnej poprzez:

- podawanie fałszywych informacji;
- akcentowanie zagrożenia osobistego;
- uzasadnienia bezsensowności walki;
- sianie niepokoju i defetyzmu;
- wykorzystanie mniejszości narodowych;
- działania grup specjalnych i dywersyjno-rozpoznawczych;

- zagrożenie użycia broni masowego rażenia i broni precyzyjnych;

2. Celem działań 2 KZ w ramach natarcia odwodu Naczelnego Wodza jest rozbitcie ugrupowania wojsk przeciwnika w widłach Wisły i Bugu.

2 KZ otrzymał zadanie przemieszczenia się do rejonu wyjściowego w pasie: Zwierzyniec, Lubartów, Kock, Janów, Puławy, Dęblin by następnie przejść do przeciwnatarcia.

3. W celu stworzenia sprzyjających warunków realizacji zadania bojowego Korpusu, główny wysiłek pracy oświatowo-wychowawczej skierować na:

- wyjaśnianie stanom osobowym aktualną sytuację militarno - polityczną oraz istotę zadania bojowego;
- umacnianie woli walki żołnierzy, przygotowanie oddziałów i pododdziałów do przemieszczenia;
- współdziałanie z siłami OT i Żandarmerii Wojskowej w zakresie opanowania ruchów ludności i zabezpieczenia przemieszczenia wojsk;
- osłabianie destrukcyjnych działań propagandowo-psychologicznych zwłaszcza na stany osobowe 8 DZ;
- oddziaływanie na mniejszości narodowe w rejonach Lubartów, Biłgoraj, Nisko;
- współdziałanie z 6 DP oraz organami pozamilitarnymi w zakresie wykorzystania środków masowego przekazu do działalności informacyjno-propagandowej;
- przeciwdziałanie stanom przedpanicznym oraz innym niekorzystnym zjawiskom psychospołecznym.

4. Meldunki o sytuacji społeczno-wychowawczej oraz informację o morale i nastrojach złożyć po osiągnięciu rubieży, a w szczególnych przypadkach natychmiast, w sieci łączności szefa sztabu.

**SZEF ODDZIAŁU
OŚWIATOWO-WYCHOWAWCZEGO 2KZ**

opracował:

ppłk Andrzej RACZKOWSKI

KLAUZULA TAJNOŚCI

Egz. nr ...

DOWÓDCA 8 DZ

ZARZĄDZENIE

SZEFA SZTABU 2 KZ Nr 01

w sprawie uzupełniania jednostek dywizji stanem osobowym w wyniku ponoszonych strat w czasie działań bojowych

SD-ZARZECZE 9.00 19.06

Mapa 1 : 100 000 , wydanie 1957

Zapewniając sprawne funkcjonowanie systemu uzupełniania wojsk stanem osobowym w wyniku poniesionych strat w działaniach bojowych oraz ujednoczenia całokształtu spraw związanych ze składaniem meldunków o uzupełnieniu i ukompletowaniu wojsk

z a r z ą d z a m

1. Uzupełnianie jednostek dywizji w wyniku poniesionych strat realizować głównie grupami specjalistów z organicznych pododdziałów zapasowych dywizji i brygad.
Do uzupełnienia wykorzystywać również żołnierzy skierowanych do dywizji przez organa SKRW oraz rozbitych oddziałów i pododdziałów.
2. Rozdziału uzupełnienia dokonywać na podstawie posiadanych wykazów strat w kadrze oficerskiej oraz wykazów strat i braków podoficerów i szeregowych wg SW, uwzględniając rzeczywiste potrzeby organizacyjno-etatowe podległych jednostek oraz realizowane przez nie zadania bojowe.
3. Szefowie sztabów oddziałów (samodzielnych pododdziałów) przydzielonych żołnierzy uzupełnienia bieżącego zaliczyć do stanu osobowego i wyznaczyć na określone stanowiska w czasie do 24 godzin od chwili odebrania ich z kompanii zapasowych.
4. Stany zmienne kompanii zapasowych wykorzystywać do doraźnego uzupełnienia podległych wojsk, szczególnie specjalistów wojskowych decydujących o utrzymaniu sprawności technicznej i użytkowej sprzętu bojowego i techniki.

Odtwarzanie ich stanów zmiennych realizować przez wykorzystanie pozostałych po rozdziale do ZT (brygad i samodzielnych pododdziałów) żołnierzy z grup specjalistów kompanii przesyłkowych dosyłanych w ramach uzupełnienia bieżącego z ośrodków zapasowych (OZapas).

5. W zakresie składania meldunków i sprawozdań szefowi sztabu dywizji sporządzać i przekazywać do sztabu nadrzędnego meldunki i sprawozdania wg następujących zasad:

a) meldunki o stratach w stanie ukończenia wojsk:

- pisemny o stanie ukończenia podległych wojsk wg obowiązującego wzoru (wzór nr 10) - raz na dobę wraz z meldunkiem bojowym;
- przez techniczne środki łączności:
 - o poniesionych stratach, przyjęciu i rozdziale uzupełnienia - codziennie do godz. 22.00, ze stanu 2 godz. 18.00;
 - w przypadku poniesionych strat powodujących znaczne obniżenie zdolności oddziałów dywizji do wykonania zadań bojowych - po ich powstaniu;

b) ilościowe zestawienie braków podoficerów i szeregowych wg grup i specjalności wojskowych - raz na pięć dni.

SZEF
SZTABU 2 KZ

.....

Tabela 1

Rodzaj działań	Wysokość prognozowanych strat dobowych w %						
	oddział	ZT	sam. Jedn. korp.	za KORPUS	jednostki wojsk OT	za wojska OW	WOJSKA LĄDOWE
Marsz, przemieszczenie przegrupowanie	3,0	0,5-1,0	0,5-1,0	1,5			
Działania zaczepne (kontratak, przeciwu-derzenie)	35,0-25,0	3,0-10,0	2,0-3,0	3,0-5,0	1,5-2,0		
O B R O N A	20,0	6,0-8,0					
	12,0	4,0-6,0	1,5-2,0	2,0-3,0	0,5-1,5	1,5-2,0	2,0-2,5
	12,0	3,0-5,0					
Wysokość strat za okres dwóch tygodni działań wojennych		*)		28,0-42,0	7,0-21,0	21,0-28,0	17,0-25,0

Wydrukowano w 45 egz.

Egz. nr 1-20 - Dokument. Ćw.
Egz. nr 21-45 - Bibl. Gł. DZN
Wyk. płk Siwiec
Druk AON nr pf 358/WW



*) w ciągu 6 dob straty mogą sięgnąć 27,0 - 39 %

133 S
256

~~3/1422/4~~

