



5/3474

**AKADEMIA  
OBRONY NARODOWEJ**

AON wewn. 4954/97

**Płk dr inż. Ryszard KURIATA  
Ppłk dr inż. Andrzej GLEN**

**OBRONA PRZECIWLOTNICZA  
OGÓLNOWOJSKOWEGO ZWIĄZKU  
OPERACYJNEGO W POGOTOWIU  
OPERACYJNYM**



50150

**WARSZAWA**

**1997**

**AKADEMIA OBRONY NARODOWEJ**  
**WYDZIAŁ WOJSK LOTNICZYCH I OBRONY POWIETRZNEJ**

---

AON wewn. 4954/97



Płk dr inż. Ryszard KURIATA

Ppłk dr inż. Andrzej GLEN

**OBRONA PRZECIWLOTNICZA**  
**OGÓLNOWOJSKOWEGO ZWIĄZKU OPERACYJNEGO**  
**W POGOTOWIU OPERACYJNYM**

## SPIS TREŚCI

Wstęp .....	5
1. Zakres obrony przeciwlotniczej ogólnowojskowego związku operacyjnego w pogotowiu operacyjnym .....	7
2. Zagrożenie z powietrza ogólnowojskowego związku operacyjnego w pogotowiu operacyjnym .....	15
3. Obrona przeciwlotnicza ogólnowojskowego związku operacyjnego w aspekcie jej celu i zadań, form i sposobów, potencjału oraz struktury ..	31
3.1. Cel i zadania .....	31
3.2. Formy i sposoby realizacji dowodzenia, rozpoznania i rażenia .....	41
3.3. Potencjał .....	56
3.4. Struktura .....	67
Zakończenie .....	77
Bibliografia .....	78
Załączniki .....	80
1. Zadania obrony przeciwlotniczej .....	80
2. Charakterystyka zautomatyzowanych systemów dowodzenia KOP i WOPL .....	82
3. Struktury organizacyjne .....	84

## WSTĘP

W Siłach Zbrojnych Rzeczypospolitej Polskiej (SZ RP) okres ostatnich kilku lat sprzyjał narastaniu sytuacji problemowych. Źródeł tego zjawiska należy poszukiwać w trzech nawzajem przenikających się procesach, przebiegających w teorii i praktyce walki zbrojnej SZ RP oraz jej otoczeniu. Pierwszy z nich wynika z faktu odzyskania przez Polskę pełnej suwerenności, co spowodowało przeformułowanie poprzednich, koalicyjnych celów i zadań na narodowe. Drugi to ciągły proces rozwoju techniki wojskowej, rozwijania podstaw teoretycznych działań operacyjnych i taktycznych oraz szybkiego wdrażania ich do praktyki walki zbrojnej liczących się państw świata, w tym, w otoczeniu SZ RP. Trzeci związany jest z finalizowanym obecnie dążeniem Polski do uczestnictwa w strukturach Paktu Północnoatlantyckiego NATO.

Wymienione procesy wpłynęły zasadniczo na zmianę doktryny obronnej RP. Przewartościowano problematykę zagrożeń, ustalono nowe zadania SZ RP, utworzono szereg nowych struktur organizacyjnych do realizacji tych zadań. Natomiast naukowcy wojskowi zintensyfikowali badania, co zaowocowało szeregiem opracowań teoretycznych<sup>1</sup>. W opracowaniach tych prezentują oni zupełnie nowe podejście do problematyki walki zbrojnej w ogóle, a problematyki walki SZ RP szczególnie. W efekcie został przez teoretyków wojskowych zbudowany nowy model działania SZ RP. Jego istota wyraża się w dążeniu do maksymalizacji efektów operacyjnych i minimalizacji destrukcyjnego wpływu wojny na infrastrukturę gospodarczą i ludność cywilną w obszarze działań.

---

<sup>1</sup> S. Koziej, *Operacyjno-strategiczne problemy użycia i działania Wojska Polskiego w latach dziewięćdziesiątych*, AON, Warszawa 1991; S. Koziej, J. Pawłowski, R. Kordas, *Działania operacyjne wojsk lądowych*, AON, Warszawa 1992; S. Koziej wraz z zespołem oficerów, *Działania operacyjne*, AON, Warszawa 1993; S. Koziej, *Teoria sztuki wojennej*, Bellona, Warszawa 1993; Z. Scibiorek, *Rozważania o obronie*, Bellona, Warszawa 1993; J. Marczak, J. Pawłowski, *O obronie militarnej Polski przełomu XX-XXI wieku*, Bellona, Warszawa 1995.

Dyrektywą naczelną nowego modelu działań operacyjnych jest przywrócenie zakłóconej dotychczas harmonii między czynnikami ruchu, ognia i informacji<sup>2</sup>. Realizacja w toku działań operacyjnych tak ujętej dyrektywy naczelnnej doprowadziła między innymi do sformułowania nowej kategorii operacyjnej - pogotowia operacyjnego.

Problematyce sposobu zorganizowania i funkcjonowania obrony przeciwlotniczej ogólnowojskowego związku operacyjnego<sup>3</sup> (OPL OZO) w warunkach pogotowia operacyjnego poświęcony jest niniejszy skrypt. Treść skryptu uwzględnia zarówno obowiązujące instrukcje osiągania wyższych stanów gotowości bojowej, jak i realizowany projekt restrukturyzacji obrony powietrznej Rzeczypospolitej Polskiej.

Skrypt przeznaczony jest dla nauczycieli akademickich oraz studentów AON. Niektóre z proponowanych rozwiązań mogą też znaleźć zastosowanie w pracy organów dowodzenia WOPL szczebla operacyjnego. W swej treści skrypt uwzględnia potrzeby dydaktyczne wynikające z programu kształcenia AON oraz uzupełnia wiedzę zawartą w literaturze przedmiotu.

---

<sup>2</sup> *Działania operacyjne*, podręcznik, AON, Warszawa 1993, s. 19.

<sup>3</sup> Tamże, s. 207 „Współcześnie OPL powinna być rozpatrywana jako część OP, obejmując: walkę ze środkami napadu powietrznego przeciwnika w powietrzu w okresie (pasie) działania związków operacyjnych wojsk lądowych.”

# 1. ZAKRES OBRONY PRZECIWLOTNICZEJ OGÓLNOWOJSKOWEGO ZWIĄZKU OPERACYJNEGO W POGOTOWIU OPERACYJNYM

Jednoznaczne rozumienie problematyki jaką obejmuje skrypt wymaga sprecyzowania przyjętego w opracowaniu podejścia w postrzeganiu zjawisk w nim opisywanych.

Zjawisko OPL będzie rozumiane dalej jako ta część walki zbrojnej, która ma charakter obronny, a prowadzona jest ze ŚNP ponad ziemią (w przestrzeni powietrznej) w interesie walczących wojsk.

OPL nie jest wyizolowanym zjawiskiem walki zbrojnej. Z problematyki skryptu wynika, że istotna jej część związana będzie z wyjaśnianiem wzajemnych relacji zjawiska OPL i jednostki organizacyjno-operacyjnej, jaką tworzy ogólnowojskowy związek operacyjny.

Przyjęto zatem korzystając z definicji zawartych w szeregu wiarygodnych źródłach<sup>4</sup>, że ogólnowojskowy związek operacyjny to :

*Wielostopniowa jednostka organizacyjna i operacyjna wchodząca w skład wojsk lądowych, przeznaczona do prowadzenia działań operacyjnych. Ogólnowojskowy związek operacyjny SZ RP działa najczęściej w strukturze korpusu zmechanizowanego, obejmującej kilka związków taktycznych oraz jednostki rodzajów wojsk. Ogólnowojskowy związek operacyjny nie ma zazwyczaj stałego składu organizacyjnego, jest on ustalany za każdym razem w zależności od charakteru wykonywanego zadania, możliwości przeciwnika i innych czynników. Początkiem tworzenia struktury OZO jest osiąganie wyższych stanów gotowości bojowej przez jego przyszłe elementy składowe.*

---

<sup>4</sup> *Działania operacyjne*, podręcznik, wyd. zbior., AON, Warszawa 1993; S. Koziej, J. Pawłowski, R. Kordas, *Działania operacyjne wojsk lądowych*, AON, Warszawa 1994; *Regulamin działań taktycznych wojsk lądowych*, cz. I, Sztab Generalny WP, Warszawa 1994; *Leksykon wiedzy wojskowej*, MON 1979.

Natomiast za OPL OZO uznano:

*tę część OP, która ma charakter obronny, a prowadzona jest ze ŚNP w powietrzu w interesie ogólnowojskowych związków operacyjnych, tworząc im dogodne warunki prowadzenia działań.*

Tak rozumianą OPL OZO można widzieć jako przedmiot realny składający się z rzeczy i oddziaływań:

- do rzeczy zaliczają się - realizujące funkcję OPL OZO wyspecjalizowane i wspierające siły:
- do oddziaływań - rażenie i informowanie oraz inne działania wykonywane w ramach OPL. a wpływające pozytywnie na OZO w aspekcie działań ŚNP.

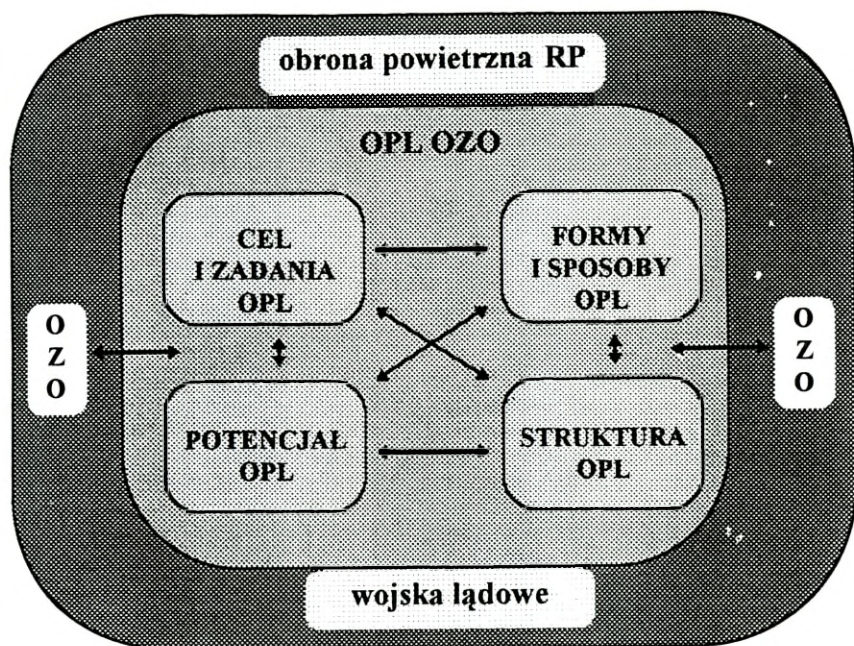
W poznaniu najbardziej powinny interesować nas nie same rzeczy i oddziaływania. lecz ich cechy<sup>5</sup>. Bezwzględnie własną, swoistą cechą zjawiska OPL OZO w pogotowiu operacyjnym jest znaczący udział w tym zjawisku dwóch organizacji: WOPL OZO oraz KOP.

W skrypcie przyjęto model organizacji OPL OZO, w którym tworzy ona zmieniającą się całość (system działania) stanowiącą część OP o charakterze obronnym. Prowadzona jest ona ze ŚNP w powietrzu przez wyspecjalizowane i wspierający potencjał w okresie działania ogólnowojskowych związków operacyjnych. tworząc im dogodne warunki prowadzenia działań operacyjnych. OPL OZO składa się z czterech podstawowych elementów:

- celów i wynikających stąd konkretnych zadań;
- form i sposobów (technologii) osiągnięcia celów i realizowania zadań;
- zasobów-potencjału;
- struktury, czyli zbioru stosunków między elementami OPL OZO rozpatrywanego z określonego względu.

---

<sup>5</sup> L. Krzyżanowski. *Podstawy nauki zarządzania*. wyd. cyt., s. 125.



Rys. 1. Model OPL OZO

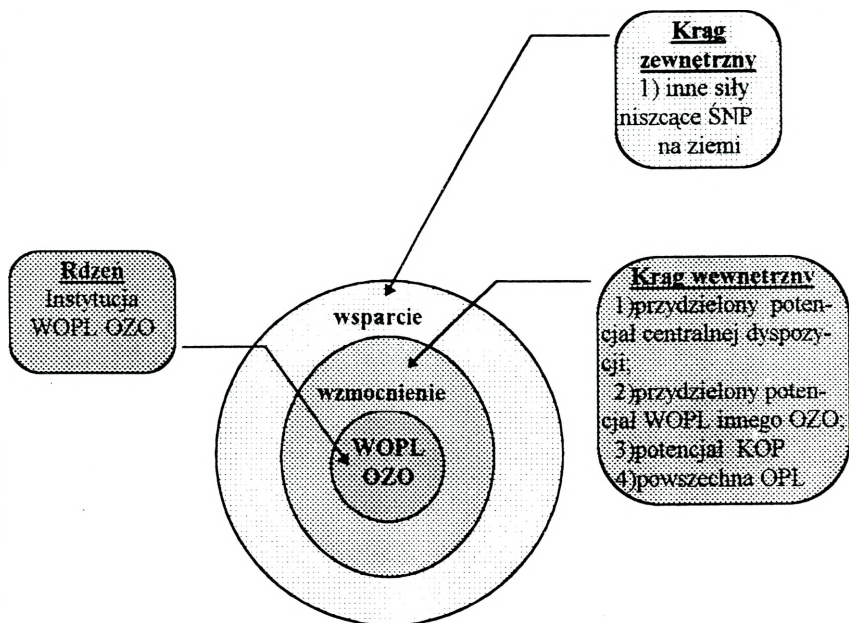
Zjawisko OPL postrzegane będzie także jako jedna z funkcji OZO i jednocześnie część OP RP. Funkcję tę wypełniają:

- WOPL OZO;
- KOP, w którego strefie odpowiedzialności znajduje się OZO;
- powszechna OP.

Natomiast w otoczeniu wymienionych organizacji znajdują się:

- nadrzędne systemy OZO i OP RP;
- wspierające: lotnictwo uderzeniowe, inne sił własne niszczące ŚNP na ziemi.

Organizacją kooperującą negatywnie z OPL OZO jest system ŚNP. Ponadto przyjęto ściśle określony zakres OPL OZO, który ilustruje rysunek 2.



Rys. 2. Granice OPL OZO według kryterium stopnia współprzyczyniania się części do powodzenia całości

Pogotowie operacyjne w tej pracy jest główną implikacją i uwarunkowaniem opisu OPL OZO. Jest przy tym kategorią nową i nie do końca poznaną, wymaga zatem szerszego - historycznego wywodu i zdefiniowania.

Pierwszych wzmianek i odniesień do pogotowia operacyjnego można doszukać się już 600 lat p.n.e. w traktatach filozoficznych chińskiej szkoły sztuki wojennej. Jej głównym przedstawicielem, którego myśli przeżywają obecnie renesans, był Sun Tzu. W jego traktacie wojennym „Sztuka

wojny”<sup>6</sup>. przełożonym i wydanym w Polsce w 1994 roku. można doszukać się wielu sentencji o dużej sile związku, a nawet bezpośrednio odnoszących się do kategorii pogotowia operacyjnego. W rozdziale III traktatu - Strategia ataku na s. 35 znajdujemy między innymi, następujące reguły prowadzenia wojny:

„1. Ogólnie rzecz biorąc najlepszą polityką wojny jest zachowanie bez szwanku stanu swojego i wroga; niszczenie jest przeciwne tej zasadzie.

[ .. ]

3. Osiągnąć sto zwycięstw w stu bitwach nie jest szczytem osiągnięć. Najwyższym osiągnięciem jest pokonać wroga bez walki.

[ .. ]

Tu Mu: Wielki Książę powiedział: Ci, którzy celują w rozwiązywaniu problemów, rozwiązują je tuż przed ich pojawieniem się. Ci, którzy celują w pokonywaniu swoich wrogów, zwyciężają, zanim pojawi się zagrożenie.”

Natomiast w rozdziale IV traktatu, poświęconym zagadnieniom potencjału armii na s. 49 przytoczona jest sentencja chińskiego wodza Cho Yen-hsi o treści:

„Jeśli potrafisz zmusić wroga do poddania się bez walki, nikt nie zaprzeczy twojej wartości.” Na s. 50 tego rozdziału inny chiński wódz Chen hao twierdzi, że „... doskonały dowódca zajmie taką pozycję, w której jego plany nie mogą być udaremnione i w opanowaniu wroga spokojnie liczy na brak oporu. Zwycięska armia, która osiąga zwycięstwo zanim wyda bitwę, jest armią, która stara się niedopuszczyć do walki, a mimo to wygrywa.”

Ostania z przytoczonych sentencji dobrze oddaje współczesną ideę kategorii pogotowia operacyjnego, wskazując na jej filozoficzne źródła.

O pogotowiu operacyjnym jako kategorii działań operacyjnych wypowiedzieli się polscy teoretycy wojskowi okresu międzywojennego. Stefan Mossor

---

<sup>6</sup> Sun Tsu. *Sztuka wojny*. Przedświt, Warszawa 1994.

widział pogotowie operacyjne jako pewnego rodzaju stan stworzony w wyniku koncentracji wojsk prowadzonej przed rozpoczęciem operacji<sup>7</sup>.

Na decydujące w powodzeniu działań wojennych znaczenie form działań operacyjnych realizowanych w pogotowiu operacyjnym, takich jak: mobilizacyjne rozwinięcie wojsk, ich koncentracja oraz działania osłonowe, wskazywał Władysław Sikorski. O działaniach Polski w sferze militarnej państwa wypowiadał się następująco:

„Dążyć przeto ona musi za wszelką cenę do organizacyjnego udoskonalenia swej armii, która powinna dysponować sprawniejszym systemem mobilizacyjnym oraz zdolnością do szybkiej koncentracji”<sup>8</sup>.

Regulamin działań taktycznych wojsk lądowych, część I, w rozdziale pierwszym - „Zasady ogólne” - wśród podstawowych rodzajów działań operacyjnych wymienia pogotowie operacyjne. W dalszej części definiuje pogotowie operacyjne jako: „... różnorodne działania mające na celu podwyższenie, utrzymywanie i odtwarzanie zdolności oraz gotowości bojowej. W okresie poprzedzającym konflikt zbrojny może obejmować: utrzymywanie gotowości bojowej w miejscu stałej dyslokacji, osiąganie wyższych stanów gotowości bojowej i rozwijanie mobilizacyjne. W czasie działań wojennych może to być pobyt w rejonach ześrodkowania (wyjściowych, odtwarzania zdolności bojowej itp.) lub osłona na kierunkach biernych”<sup>9</sup>.

Używając określenia „może obejmować” czy też „może to być”, autorzy regulaminu zostawili pewną swobodę interpretacji możliwych w czasie po-

---

<sup>7</sup> S. Mossor, *Sztuka wojenna w warunkach nowoczesnej wojny*, MON, Warszawa 1986, s. 647: „Koncentracja dąży więc do stworzenia pewnego pogotowia operacyjnego, które ma umożliwić w ciągu 1-2 dni przybranie ostatecznego ugrupowania dla marszu do bitwy. Czasem-gdy wybór dwu różnych rozwiązań może być bardzo późno zdecydowany, co najczęściej się zdarza w manewrze po liniach wewnętrznych (plan obrony Prus Wschodnich Schlieffena)-trzeba najpierw przeprowadzić koncentrację wstępną, tworzącą bardzo szerokie i giętkie pogotowie operacyjne, a następnie koncentrację wtórną, nazywaną czasem koncentracją do bitwy, gromadzącą wojska w tym obszarze, z którego się zaczyna już właściwy marsz do bitwy i rozwój manewru.”

<sup>8</sup> Zob. W. Sikorski, *Przyszła wojna*, MON, Warszawa 1984.

<sup>9</sup> Zob. *Regulamin działań taktycznych*, cz. I, wyd. cyt., Warszawa 1994.

koju i wojny form, które może przyjmować pogotowie operacyjne. Poszukując w dostępnej literaturze szerszej wykładni pogotowia operacyjnego można dojść do wniosku, że pogotowie operacyjne w teorii sztuki wojennej jest częścią szerszego, strategicznego pojęcia pogotowie zbrojne<sup>10</sup>. Tak rozumiane pogotowie za swój główny cel przyjmuje odstraszenie przygotowującego się do wojny przeciwnika i obejmuje działania nie wchodzące w skład operacji, w tym jako typową formę pogotowia operacyjnego w czasie pokoju selektywne - jawne bądź skryte - rozwijanie operacyjne. Podana interpretacja pogotowia operacyjnego znajduje swoje potwierdzenie w wielu źródłach, np. w podręczniku AON „Działania operacyjne” wyrażony został pogląd, że selektywne jawne operacyjne rozwinięcie: „... może przybrać formę demonstracji siły lub stanowić wyraz naszej determinacji w odpowiedzi na eskalację zagrożeń”<sup>11</sup>.

Pogląd ten stanowi immanentną cechę pogotowia operacyjnego.

Reasumując, w skrypcie przyjęto, że: *pogotowie operacyjne jest elementem składowym działań operacyjnych wchodzącym w skład pogotowia zbrojnego. W jego najbliższym otoczeniu występuje jako kategoria działań strategicznych - pogotowie strategiczne, jako kategoria działań taktycznych - pogotowie taktyczne.*

*Pogotowie operacyjne obejmuje różnorodne działania mające za swój główny cel tworzenie zagrożeń wobec przygotowującego się do wojny, a także prowadzącego działania zbrojne przeciwnika, poprzez podwyższanie, utrzymywanie i odtwarzanie zdolności bojowej wojsk. Działania te, nie wchodzą w skład operacji. W okresie poprzedzającym konflikt zbrojny pogotowie operacyjne swym zakresem obejmuje:*

---

<sup>10</sup> S. Koziej, *Teoria sztuki wojennej*, wyd. cyt., s. 16 - „Pogotowie zbrojne jest nową kategorią, nie wyróżnianą dotychczas w teorii sztuki wojennej. Obejmuje swym zakresem takie zachowania się wojsk w czasie zagrożenia i wojny, które zapewniają ciągłą gotowość do walki i przez to oddziałują pośrednio na potencjalnego lub realnego przeciwnika, powstrzymując go (odstraszając) od podjęcia określonych działań.”

<sup>11</sup> Zob. *Działania operacyjne*, wyd. cyt.

- utrzymywanie gotowości bojowej w miejscu stałej dyslokacji, osiąganie wyższych stanów gotowości bojowej oraz rozwijanie mobilizacyjne i operacyjne:

- osłonę granicy państwowej.

Ponadto w czasie działań wojennych w jego skład wchodzi: pobyt w rejonach ześrodkowania (wyjściowych, odtwarzania zdolności bojowej itp.) lub osłonę na kierunkach biernych

Dotychczas poczynione ustalenia pozwalają ostatecznie określić OPL OZO w pogotowiu operacyjnym: **jako te część OP, która ma charakter obronny, a prowadzona jest ze ŚNP w powietrzu przez wyspecjalizowany i wspierający potencjał w interesie działania ogólnowojskowych związków operacyjnych w pogotowiu operacyjnym, tworząc im dogodne warunki prowadzenia działań we wszystkich formach tego pogotowia.**

## 2. ZAGROŻENIE Z POWIETRZA OGÓLNOWOJSKOWEGO ZWIĄZKU OPERACYJNEGO W POGOTOWIU OPERACYJNYM

W otoczeniu OPL OZO w pogotowiu operacyjnym występuje jeden wspólny element odnoszący się do wszystkich zasadniczych jej składowych i wchodzący z nimi w relacje interakcji w ramach kooperacji negatywnej. Tym elementem jest przeciwnik powietrzny. Każda z analizowanych składowych OPL OZO w pogotowiu operacyjnym stanowi przeciwwagę dla przewidywanych działań ŚNP w poszczególnych formach pogotowia operacyjnego, ich celów, zadań, form i sposobów ich wykonywania oraz potencjału przeciwnika powietrznego.

W każdej z form, jakie przybiera pogotowie operacyjne, ryzyko poniesienia strat od środków innych niż ŚNP jest niewielkie. Większość konfliktów<sup>12</sup> po drugiej wojnie światowej rozpoczynała się od uderzeń ŚNP i zastawała najczęściej stronę atakowaną w jednej z form pogotowia operacyjnego. OZO w pogotowiu operacyjnym właśnie od uderzeń ŚNP doznawał istotnych strat. Dokumentacja ćwiczeń operacyjno-taktycznych<sup>13</sup> wykazuje, że współcześnie rozgrywane warianty rozpoczęcia konfliktów także zastają OZO w jednej z form pogotowia operacyjnego i rozpoczynają się uderzeniami ŚNP. Analiza scenariuszy podgrywek ćwiczeń dowódczo-sztabowych<sup>14</sup> wykazuje iż zakładano w nich poniesienie zdecydowanej większości strat, jakie miał ponieść ćwiczący OZO - w etapach obejmujących formy pogotowia operacyjnego - od uderzeń ŚNP. Ponadto formy pogotowia operacyjnego, w ja-

---

<sup>12</sup> Postawiona teza dotyczy konfliktów izraelsko-arabskich, konfliktu w Korei i Wietnamie, a szczególnie konfliktu w Zatoce Perskiej, nie dotyczy natomiast konfliktów takich jak w Czeczeni, Afganistanie, byłej Jugosławii, których przebieg nadaje im charakter wojen domowych, wewnątrzpaństwowych.

<sup>13</sup> Zob. tezki ćwiczeń „ŚWIERK-I-91”, DWOW, Warszawa 1991; „ŚWIERK-I-93”, DWOW, Warszawa 1993; „ŚWIERK-I-94”, DWOW, Warszawa 1994; „KLON-93”, DWOW, Warszawa 1993; „KLON-95”, DWOW, Warszawa 1995.

<sup>14</sup> Zob. np. tezki ćwiczeń „KLON-93”, „KLON-95”, wyd. cyt. lub tezkę ćwiczenia „JODŁA-96”, DWOW, Warszawa 1996.

kich znajduje się OZO w czasie wojny - pobyt w rejonach wyjściowych, ześrodkowania, osłona kierunków biernych - dyslokują go w terenie poza zasięgiem głównej masy środków rażenia innych niż ŚNP.

Wszystkie przytoczone argumenty pozwalają wyciągnąć wniosek, że przebywanie OZO w pogotowiu operacyjnym powoduje prawie zawsze jego zagrożenie uderzeniami z powietrza.

Prognoza rozwoju sytuacji polityczno-militarnych, na które Polska powinna być przygotowana<sup>15</sup>, wskazuje na małe prawdopodobieństwo wystąpienia w najbliższych latach zjawiska wybuchu działań wojennych, które zmusiłoby nas do totalnej obrony prowadzonej w skali strategicznej. Raczej polskie siły zbrojne, w tym siły OP, muszą być przygotowane na ewentualny wybuch konfliktu o ograniczonej intensywności działań.

Słuszność powyższych tez potwierdzają polscy eksperci OP, oceniając aktualne i prawdopodobne w najbliższej przyszłości zagrożenie RP następująco:

„Obecnie ocenia się, że aktualnie i w najbliższej przyszłości zagrożenie RP napaścią zbrojną jest niewielkie i właściwie sprowadza się do możliwości uwikłania nas (przeniesienia skutków) w ewentualną wojnę domową pomiędzy narodami naszych wschodnich sąsiadów. [ ... ] Analiza i ocena prognozowanych zagrożeń RP jednoznacznie wskazują, że zasadniczą formą militarnego zagrożenia RP będzie prawdopodobnie lokalny (ograniczony) konflikt zbrojny”<sup>16</sup>.

Także pracownicy naukowo-dydaktyczni AON uważają wariant konfliktu lokalnego za najbardziej prawdopodobny w aktualnych uwarunkowaniach polityczno-strategicznym działaniach operacyjnych. Przykładowo w jed-

---

<sup>15</sup> Tamże, s. 5.

<sup>16</sup> M. Kowalewski, B. Zdrodowski, *Zagrożenie powietrzne Rzeczypospolitej Polskiej*, Nasza szkoła, WSOWOPL, Koźszalin 1993.

nym z podręczników akademickich gradacja zagrożeń Polski przedstawiona jest następująco: „Na pierwszym miejscu należy wymienić potencjalne zagrożenie lokalnym, ograniczonym konfliktem wojennym, głównie na tle sprzeczności narodowościowych”<sup>17</sup>.

Ponadto zasadność wystąpienia jako najbardziej prawdopodobnego wariantu rozwoju sytuacji kryzysowej prowadzącej do konfliktu lokalnego, potwierdzają eksperci przygotowujący Materiały do Raportu o Stanie Bezpieczeństwa Narodowego - Andrzej Madejski oraz Jerzy Zieliński, wypowiadający opinię, że:

„5. Lata dziewięćdziesiąte i przelomu wieków to zatem lata albo braku zagrożeń militarnych, albo ich ograniczenia do skali konfliktów małej lub co najwyżej średniej intensywności, mierzonej na skalę możliwości Polski”<sup>18</sup>.

Wszystkie przytoczone argumenty spowodowały, że za najbardziej prawdopodobny, stanowiący podstawę oceny zagrożenia OZO uderzeniami z powietrza, przyjęto lokalny wariant rozwoju sytuacji kryzysowej.

Określony w początkowej części skrypty zakres rzeczywistości, jakie obejmuje pogotowie operacyjne, wskazuje, iż OZO w pogotowiu operacyjnym poddany może być zagrożeniom charakterystycznym dla okresu kryzysu<sup>19</sup> i stanu wojny. Okres kryzysu jest właściwym umiejscowieniem w czasie pierwszej z możliwych form pogotowia operacyjnego - osiągania wyższych stanów gotowości i mobilizacyjnego rozwijania OZO. Natomiast wojna powoduje, że możliwe są w czasie jej trwania wszystkie formy pogotowia operacyjnego.

---

<sup>17</sup> Zob. *Działania operacyjne*, wyd. cyt.

<sup>18</sup> A. Madejski, J. Zieliński, *Siły zbrojne Polski wobec nowych wyzwań*. Studia i materiały. PISM, Warszawa 1992.

<sup>19</sup> Przyjąłem, że sam fakt rozpatrywania OPL OZO, wskazuje na odniesienie do co najmniej okresu narastającego kryzysu i zagrożenia wybuchem konfliktu co będzie bezpośrednim powodem rozpoczęcia procesu tworzenia OZO.

W fazie stopniowego narastania kryzysu. OZO graniczący z państwem zmiernym do rozpoczęcia konfliktu z Polską poddany zostanie wszystkim przewidzianym dla tej fazy działań zagrożeniom typu<sup>20</sup>:

- naruszenia przestrzeni powietrznej Polski - zarówno samolotami, jak i środkami bezpilotowymi, prowokowanie incydentów zbrojnych;

- utrzymywanie systemu OP w ciągłym napięciu, rozpoznanie go, uspienie czujności;

- po osłabieniu czujności systemu OP gwałtowne płytkie wtargnięcia w przestrzeń powietrzną Polski.

W kolejnej fazie wybuchu konfliktu z zaskoczenia. OZO w pogotowiu operacyjnym może być obiektem działań przeciwnika powietrznego zmierzających do zniszczenia i obezwładniania ważnych elementów systemu OPL OZO, rozlokowanych bezpośrednio w rejonie konfliktu.

Wspólną cechą, istotną dla OPL OZO w wymienionych fazach narastania zagrożenia i wybuchu konfliktu będzie fakt, iż działania ŚNP realizowane w ich ramach zastać mogą OZO w każdej z form pogotowia operacyjnego. Zarówno w okresie osiągania wyższych stanów gotowości bojowej, mobilizacyjnego i operacyjnego rozwinięcia, osłony granicy państwowej czy też kierunków biernych, jak i w czasie pobytu OZO w rejonie ześrodkowania.

W fazie trwania stanu konfliktu, OZO w pogotowiu operacyjnym może być zagrożony w sposób dla niego istotny wykonywaniem uderzeń powietrznych. Zjawisko to może mieć miejsce w czasie pobytu OZO w rejonie ześrodkowania, w momentach podejmowania inicjatywy odzyskania utraconego terytorium przez stronę własną. W pogotowiu operacyjnym w czasie trwania konfliktu, charakterystyczne jest utrzymywanie się zagrożenia uderzeniami ŚNP na jednakowym poziomie przez cały czas trwania konfliktu na skutek stałego uzupełniania strat<sup>21</sup>.

---

<sup>20</sup> B. Zdrodowski, Z. Groszek, *Metodyka oceny zagrożenia* ..... wyd. cyt., s.36.

<sup>21</sup> M. Kowalewski, B. Zdrodowski, *Zagrożenie powietrzne RP*, wyd. cyt., s.75.

Zagrożenie OZO uderzeniami z powietrza określono jako wspólny element oddziaływujący w ramach kooperacji negatywnej, na poszczególne składowe OPL OZO we wszystkich formach, jakie przybiera pogotowie operacyjne. Analiza wpływu zagrożeń uderzeniami ŚNP na cel, zadania, formy i sposoby, potencjał i strukturę OPL OZO w pogotowiu operacyjnym możliwa jest jedynie w aspekcie prognozowanej oceny prawdopodobnych zagrożeń uderzeniami ŚNP OZO. Ocenę taką celowo jest przeprowadzić w odniesieniu do poszczególnych form pogotowia operacyjnego w okresach kryzysu, początku konfliktu i stanu wojny.

B. Balcerowicz, J. Pawłowski, J. Marczak wśród form zagrożenia okresu kryzysu-zastraszania militarnego wymieniają<sup>22</sup>: wzmożone rozpoznanie, zbrojne naruszenie granicy powietrznej państwa.

L. Wdowski do form i sposobów oddziaływania przeciwnika na proces mobilizacyjnego rozwijania wojsk w okresie zagrożenia zalicza działania<sup>23</sup> o charakterze dywersyjno-terrorystycznym oraz rozpoznawczym, a jako jednego z realizatorów tych działań wymienia lotnictwo.

Doświadczenia z konfliktów lokalnych, np. arabsko-izraelskiego z 1973 roku wskazują na dążenie strony izraelskiej do zmęczenia obsługi sprzętu arabskiego systemu OPL oraz rozpoznanie elementów tego systemu. Efekt ten Izrael osiągał działaniami lotnictwa, polegającymi na płytkich wtargnięciach małych grup samolotów w przestrzeń powietrzną Arabów.

W pracach naukowych obejmujących swą treścią problematykę zagrożeń OZO uderzeniami z powietrza można napotkać tezę, że:

„Potencjalny nieprzyjaciel będzie dążył do prowokowania systemu OP rejonu konfliktu, aby utrzymać go w ciągłej gotowości, rozpoznać, zmęczyć i w konsekwencji uspić jego czujność. Metodą w osiągnięciu tego celu może być

---

<sup>22</sup> B. Balcerowicz, J. Pawłowski, J. Marczak, *Podstawowe założenia polskiej strategii wojskowej*, Myśl Wojskowa Tajna nr 3, Warszawa 1991, s. 7 - tabela 2.

<sup>23</sup> L. Wdowski, *Wpływ oddziaływania przeciwnika na organizację i przebieg mobilizacyjnego rozwinięcia wojsk*, Zeszyty Naukowe nr 3, AON, Warszawa 1994, s. 130-131.

ciągle utrzymywanie - w powietrzu - w strefie przygranicznej do klucza samolotów, a po stwierdzeniu osłabienia czujności systemu OP RP gwałtowne, płytkie wtargnięcie w przestrzeń powietrzną Polski<sup>24</sup>.

Zamieszczona argumentacja pozwala wysnuć wniosek, że zagrożenie OZO uderzeniami ŚNP w czasie osiągnięcia wyższych stanów gotowości bojowej, mobilizacyjnego rozwinięcia w okresie kryzysu polega na:

- zwiększeniu intensywności rozpoznania powietrznego prowadzonego wzdłuż granic państwa z przypadkami płytkich naruszeń przestrzeni powietrznej, w celu między innymi rozpoznania jako obiektów uderzeń ŚNP, elementów OZO osiągających wyższe stany gotowości bojowej;

- wykorzystaniu dotychczas rozpoznanych tras przenikania w przestrzeń powietrzną Polski na bardzo małych wysokościach do przerzutu grup terrorystycznych, dywersyjnych, w wyniku ich przeniknięcia zagrożenie aktami terroru i dywersji skierowanymi na ważne obiekty infrastruktury w pasie, rejonie odpowiedzialności OZO oraz elementów operacyjnych OZO;

- aktach terroru powietrznego skierowanych bezpośrednio na stacjonarne, wcześniej rozpoznane obiekty logistyczne typu składnice, magazyny rakiet, amunicji, składy MPS, a także elementy infrastruktury terenu typu zapory wodne, zakłady z trującymi środkami przemysłowymi, pośrednio zagrażające harmonijnemu przebiegowi osiągnięcia wyższych stanów gotowości bojowej i mobilizacyjnego rozwinięcia OZO;

- płytkich wtargnięciach w obszar Polski grup w składzie klucza, maksimum eskadry samolotów, śmigłowców w celu rozpoznania najdogodniejszych kierunków do wykonania pierwszego zaskakującego uderzenia oraz uzyskania efektu zmęczenia pracujących elementów dowodzenia i rozpoznania OPL OZO.

---

<sup>24</sup> T. Jauer, *Model obrony powietrznej wojsk lądowych Rzeczypospolitej Polskiej*, AON, Warszawa 1991.

Eksperci oceny zagrożeń OZO uderzeniami z powietrza zgodnie twierdzą<sup>25</sup>, że potencjalny przeciwnik dążył będzie na początku konfliktu do uzyskania i wykorzystania czynnika zaskoczenia. T. Jauer wśród głównych zadań wykonywanych na początku konfliktu na pierwszym miejscu wymienia: „zadanie zniszczenia i obezwładnienia stacjonarnych elementów systemu OP, rozlokowanych bezpośrednio w rejonie konfliktu: ...”<sup>26</sup>

Dokumentacja ćwiczeń operacyjno-taktycznych<sup>27</sup> prowadzonych w latach 1991-96 w DWOW wskazuje, że najczęściej zakładanym wariantem rozpoczęcia konfliktu lokalnego w ćwiczeniach jest wykonanie przez przeciwnika zaskakującego uderzenia zmasowanego 90-120 samolotów, skierowanego na wybrane elementy systemu OP, OPL i dowodzenia. Zwykle na obiekty OZO z ogólnej liczby samolotów uderza 20 do 40 samolotów na stacjonarne SD okręgu wojskowego lub połowe SD, ZSD KZ oraz pułki rakiet przeciwlotniczych osłaniające rozwijające się mobilizacyjnie elementy OZO.

Doświadczenia z konfliktów, a szczególnie z wojny w Zatoce Perskiej pokazują, że do uzyskania efektu zaskoczenia przy rozpoczęciu działań zbrojnych można wykorzystać śmigłowce i niszczyć nimi stacje radiolokacyjne przeciwnika rozmieszczone na głębokości do kilkudziesięciu kilometrów.

Biorąc pod uwagę przytoczone poglądy ekspertów, doświadczenia z konfliktów i ćwiczeń oraz uwzględniając formy, jakie może przyjąć pogotowie operacyjne, ustalono, że zagrożenie OZO uderzeniami ŚNP w czasie osiągnięcia wyższych stanów gotowości bojowej, mobilizacyjnego rozwinięcia na początku konfliktu polegać prawdopodobnie będzie na:

---

<sup>25</sup> T. Jauer, *Model obrony powietrznej* ..., wyd. cyt., s. 51-52; M. Kowalewski, B. Zdrodowski, *Zagrożenie powietrzne RP*, wyd. cyt., s. 74; B. Balcerowicz, J. Pawłowski, J. Marczak, *Podstawowe założenia polskiej strategii wojskowej*, wyd. cyt., s. 12-13.

<sup>26</sup> T. Jauer, *Model obrony powietrznej* ..., wyd. cyt., s. 52.

<sup>27</sup> Zob. np. teczki ćwiczeń DWOW z 1996 roku: „ŚWIERK-I”, „ŚWIERK-II”, „JODŁA-96”.

- wykonaniu pierwszego zaskakującego uderzenia ŚNP w ramach walki o przewagę i panowanie w powietrzu, a w jego ramach:

\* zdezorganizowanie podsystemów dowodzenia i OPL OZO, skierowanie maksymalnego możliwego potencjału samolotów<sup>28</sup> na stacjonarne SD OW lub rozwijające się polowe SD, ZSD KZ oraz pułki rakiet przeciwlotniczych osłaniające rozwijające się mobilizacyjnie elementy OZO<sup>29</sup>;

\* zniszczenie uderzeniami śmigłowców bojowych stacji radiolokacyjnych pracujących na głębokości<sup>30</sup> do 10-50 km.

Cytowany już L. Wdowski w kolejnym swoim opracowaniu, opublikowanym w Zeszytach Naukowych AON, wypowiadając się o zapewnieniu siłom zbrojnym warunków do działania w czasie mobilizacyjnego rozwinięcia pisze o: „... niedopuszczeniu lub ograniczeniu do minimum oddziaływania lotnictwa na wojska (w MSD, rejonach alarmowych, rejonach ześrodkowania itp.); ...”<sup>31</sup>.

T. Jauer opisując zagrożenia RP w chwili wybuchu konfliktu lokalnego wypowiada między innymi opinię o następującej treści: „Należy przypuszczać, że użycie ŚNP w początkowej fazie konfliktu, będzie rozważne. Jest to uzasadnione tym, że nieprzyjacielowi nie będzie zależało na eskalacji konfliktu. Użycie ŚNP w niekontrolowanej ilości i skali mogłoby być przesłanką

---

<sup>28</sup> Z. Groszek, B. Zrodowski, *Metodyka oceny*..... wyd. cyt., s. 40 - potencjał ten określono na 200 samolotów.

<sup>29</sup> Szczegółowe skutki uderzenia ustalone według procedur programu mikrokomputerowego A. Glen L. Gawron, *SKUTKI*, Warszawa 1994, załącznik 1.

<sup>30</sup> E. Zablocki w artykule *Wojska lotnicze i obrony powietrznej w systemie obronnym państwa*, *Mysł Wojskowa* nr 3, Warszawa 1993, na s. 27-28 pisząc o taktycznej strefie działań lotnictwa wyróżnia w niej 10 km strefę działań śmigłowców, natomiast przyjmowana w planowaniu operacyjnym, po doświadczeniach z konfliktów lokalnych maksymalna prawdopodobna głębokość wtargnięcia śmigłowca przeciwnika w głąb ugrupowania operacyjnego wynosi nie więcej niż 50 km.

<sup>31</sup> L. Wdowski, *Ośłona, ochrona i obrona rejonów mobilizacyjnego rozwinięcia jednostek wojskowych*, *Zeszyty Naukowe* nr 2, AON, Warszawa 1994, s. 74.

niezamierzonego przejścia do stanu wojny totalnej - a nie będzie to jego celem”<sup>32</sup>.

Natomiast większość ocen przeciwnika powietrznego w ćwiczeniach<sup>33</sup> prowadzonych w latach 1991-1996, a dotyczących okresu osiągania wyższych stanów gotowości bojowej i mobilizacyjnego rozwinięcia OZO, określa liczbę samolotów oddziaływujących na OZO w czasie mobilizacyjnego rozwinięcia na ok. 10 % ogólnej liczby samolotów dysponowanych przez przeciwnika. co zwykle stanowiło liczbę 15 do 30 samolotów.

Przytoczone opinie ekspertów oraz doświadczenia z ćwiczeń pozwalają określić, że zagrożenie OZO uderzeniami ŚNP w czasie osiągnięcia wyższych stanów gotowości bojowej, mobilizacyjnego rozwinięcia w czasie trwania konfliktu może polegać na: wykonywaniu uderzeń o charakterze nękającym grup kilku, maksymalnie kilkunastu samolotów w celu opóźnienia mobilizacyjnego rozwinięcia tych elementów OZO, które użyte operacyjnie mogłyby zagrozić uzyskanym zdobyczom terytorialnym.

W fazie kryzysu, czyli okresie, w którym nie doszło jeszcze do walki zbrojnej, analizowane zagrożenia OZO mieszczą się w obszarze zagrożeń czasu pokoju i wykazują cechy wspólne dla wszystkich form pogotowia operacyjnego.

Przyjęto przez analogię, że w czasie operacyjnego rozwinięcia OZO zagrożenie w okresie kryzysu będzie miało charakter podobny, do zagrożenia w okresie mobilizacyjnego rozwinięcia.

Jednak w operacyjnym rozwinięciu inne elementy OZO i obiekty infrastruktury terenu niż w czasie mobilizacyjnego rozwinięcia decydują o zachowaniu zdolności OZO do działań. Najprawdopodobniej w czasie operacyjnego rozwinięcia OZO w okresie kryzysu akty terroru i piractwa powietrznego skierowane będą na obiekty podobne, jak w czasie mobilizacyj-

---

<sup>32</sup> T. Jauer, *Model obrony powietrznej* ..., wyd. cyt., s. 52.

<sup>33</sup> Zob. teczki ćwiczeń pk. „ŚWIERK-1”, DWOW, Warszawa z lat 1991-1996.

nego rozwinięcia, a ponadto na te, których zniszczenie utrudni przemieszczenie się OZO w planowane rejony operacyjnego rozwinięcia, tzn.: mosty, wiadukty, węzły komunikacyjne - szczególnie te rozmieszczone w zwężeniach terenowych;

Na początku konfliktu przeciwnik dążył będzie, podobnie jak w przypadku mobilizacyjnego rozwinięcia, do uzyskania zaskoczenia. Całą argumentację uzasadniającą zagrożenie uderzeniami ŚNP na początku konfliktu w okresie mobilizacyjnego rozwinięcia OZO, przeniesiono na okres początku konfliktu w czasie operacyjnego rozwinięcia OZO. Analogia ta oraz uwzględnienie uwarunkowań, jakie tworzy OZO, operacyjne rozwinięcie pozwala przyjąć za prawdopodobne, że **w czasie operacyjnego rozwinięcia OZO na początku konfliktu** może być narażony na: wykonanie przez przeciwnika pierwszego zaskakującego uderzenia w ramach walki o przewagę i panowanie w powietrzu, a charakter zagrożenia w jego ramach: może być podobny do zagrożeń w okresie mobilizacyjnego rozwinięcia. Możliwe jednak będzie skierowanie trudnego do precyzyjnego określenia ilościowo potencjału w celu niszczenia lub obezwładniania przemieszczających się elementów dowodzenia i OPL, a także ZT OZO.

W myśl ustaleń doktrynalnych Polska nie przewiduje działań zbrojnych na terenie innego kraju, a jedynie działania obronne na własnym terytorium. Realizowanie więc przez OZO operacyjnego rozwinięcia w czasie trwania konfliktu związane musi być z chęcią odzyskania utraconego już terytorium lub niedopuszczenia do jego utraty. Cytowani już eksperci OP uważają, że: „Każda próba przejścia inicjatywy przez nasze wojska w rejonie konfliktu dla odzyskania utraconego terenu, może być powodem gwałtownego wzrostu zagrożenia uderzeniami ŚNP w głąb terytorium kraju”<sup>34</sup>.

---

<sup>34</sup> M. Kowalewski, B. Zdrodowski, *Zagrożenie powietrzne* ..., wyd. cyt., s. 75.

Doświadczenia z ćwiczeń<sup>35</sup> prowadzonych w latach 1991-1996, również wskazują na gwałtowny wzrost skali zagrożenia OZO' uderzeniami ŚNP w przypadku realizowania przez OZO operacyjnego rozwinięcia w czasie trwania konfliktu. W ćwiczeniach tych, OZO przemieszczający się do rejonu operacyjnego rozwinięcia był obiektem nawet dwóch uderzeń zmasowanych w ciągu doby, po 90 - 120 samolotów każde z nich.

**OZO rozwijający się operacyjnie w czasie trwania konfliktu może być obiektem:** uderzenia zmasowanego o sile do 200 samolotów<sup>36</sup> lub ześrodkowanego do 70 samolotów na swoje ZT, najprawdopodobniej w okresie zajmowania przez nie rejonów operacyjnego rozwinięcia, ześrodkowania, w celu niedopuszczenia lub co najmniej opóźnienia operacyjnego rozwinięcia całego OZO lub jego części (jednego, dwóch ZT) tworzących przeciwnikowi zagrożenie utracenia zajętego w konflikcie terenu.

W dostępnej literaturze trudno odnaleźć pełną interpretację problematyki osłony granicy państwa w wymiarze powietrznym przez siły wydzielane do działań osłonowych. Zagadnienie osłony granicy państwa w wymiarze powietrznym jest jedynie sygnalizowane w niektórych periodykach. W „Myśli Wojskowej” można napotkać artykuł mjr. Cz. Barańskiego, w którym pisze on, że: „Osłona granicy państwowej jest obecnie ważnym zadaniem, któremu należy poświęcić dużo uwagi. Polega ono na zajęciu rejonu obrony w pasie nadgranicznym przez wyznaczone siły i środki [ ... ] Jej celem jest uniemożliwienie niespodziewanego napadu powietrznego i przenikania małych grup (np. dywersyjnych) w głąb własnego terytorium. ...”<sup>37</sup>.

---

<sup>35</sup> Zob. teczki ćwiczeń „ŚWIERK-II”. DWOW. Warszawa 1991-1996.

<sup>36</sup> Prawdopodobne skutki uderzenia - załącznik 1.

<sup>37</sup> Cz. Barański, *Wybrane zagadnienia organizacji obrony przez pułk w osłonie granicy państwowej*. Myśl Wojskowa nr 6, Warszawa 1992.

Do zagadnień zagrożeń związanych z osłoną granicy państwowej odnoszą się cytowani już autorzy „Podstawowych założeń polskiej strategii wojskowej.” Piszą oni między innymi: „W wyniku zaskoczenia mogą zostać sparaliżowane systemy kierowania państwem i dowodzenia wojskami, zniszczone samoloty na lotniskach i rakiety na wyrzutniach oraz uchwycone z powietrza ważne obiekty i rubieże terenowe. W celu przeciwdziałania zaskoczeniu strategicznemu (operacyjnemu) już na początku wojny konieczne będzie utrzymywanie w gotowości bojowej sił obrony przeciwlotniczej kraju oraz lądowej obrony ważnych obiektów i rubieży wzdłuż granic oraz w głębi terytorium”<sup>38</sup>. Wśród podstawowych zadań o znaczeniu strategicznym wymieniają:

„Przygotowanie zawczasu skutecznej obrony przeciwlotniczej i lądowej obiektów oraz rubieży o znaczeniu operacyjno-strategicznym wzdłuż granic i w głębi terytorium”<sup>39</sup>.

Wnioski z ćwiczeń prowadzonych w 1996 roku wykazują, że w odróżnieniu od ubiegłych lat obecnie do osłony strategicznej, a w tym osłony granicy państwowej wydzielany jest stosunkowo silny OZO. W niektórych ćwiczeniach<sup>40</sup> do działań w pasie osłony strategicznej, w tym osłony granicy państwa przewidziany był cały Krakowski Okręg Wojskowy (KOW) wzmocniony siłami ok. 1.5 ZT, pplot „KUB”, pśb. dwóch BOT ze składu WOW. Przeciwnik powietrzny, w okresie narastania zagrożenia - kryzysu zwiększał intensywność rozpoznania prowadzonego wzdłuż granic państwa, dopuszczał się płytkich naruszeń granicy państwowej, wykorzystywał znane mu trasy przelotu poniżej dolnej granicy strefy rozpoznania radiolokacyjnego do przerzutu grup dywersyjnych.

---

<sup>38</sup> B. Balcerowicz, J. Pawłowski, J. Marczak, *Podstawowe założenia* ..., wyd. cyt., s. 13.

<sup>39</sup> Tamże, s. 13.

<sup>40</sup> Zob. teczki ćwiczeń pk „ŚWIERK-I-96”, „ŚWIERK-II-96”, „JODŁA-96”, DWOW, Warszawa 1996.

Ustalono dla wszystkich form pogotowia operacyjnego wspólne cechy zagrożeń dla fazy kryzysu, opinie ekspertów oraz wnioski z ćwiczeń pozwoliły ustalić, że **zagrożenie OZO w czasie osłony granicy państwa w czasie kryzysu** polegać będzie prawdopodobnie na:

- zwiększeniu intensywności rozpoznania powietrznego prowadzonego wzdłuż granic państwa z przypadkami płytkich naruszeń przestrzeni powietrznej, głównie w celu określenia kierunków działania, a nawet konkretnych tras dolotu najdogodniejszych do pokonania OPL OZO, sprecyzowania sił OPL wydzielonych do działania w osłonie granicy państwa.

- wykorzystaniu rozpoznanych tras przenikania w przestrzeń powietrzną Polski na bardzo małych wysokościach do przerzutu grup terrorystycznych, dywersyjnych, skierowanie części potencjału tych grup do niszczenia elementów dowodzenia i OPL sił osłaniających granicę państwa:

Rozpoczęcie konfliktu przez przeciwnika zaskakującym uderzeniem powietrznym zakwalifikowano jako wspólną cechę zagrożeń uderzeniami ŚNP OZO w każdej z form pogotowia operacyjnego. W wymienianych już siłach wydzielanych do osłony granicy państwowej, znajdowało się wiele obiektów rażonych w pierwszej kolejności przez lotnictwo przeciwnika.

Śmigłowce przeciwnika na początku konfliktu w ramach uderzenia zmasowanego wykonały uderzenia metodą szturmową powietrzną na obiekty typu stacje radiolokacyjne, baterie rakiet przeciwlotniczych, SD od szczebla brygady rozmieszczone w pobliżu granicy państwa. Podobne działania śmigłowców skierowane przeciwko stacjom radiolokacyjnym położonym w pobliżu granicy irackiej, relacjonowały środki masowego przekazu w czasie trwania konfliktu w Zatoce Perskiej.

Przedstawiona argumentacja umożliwia przyjęcie ustalenia, że na początku konfliktu **zagrożenie OZO z powietrza w osłonie granicy państwowej** polegać może na: wykonaniu pierwszego zaskakującego uderzenia w ramach walki o przewagę i panowanie w powietrzu, a w jego ramach:

- skierowanie pierwszego uderzenia na rozpoznane wcześniej siły OPL OZO wydzielone do osłony granicy państwa w celu stworzenia wąskich odcinków przelamania (30 - 70 km) OPL<sup>41</sup>;

- w przypadku rozpoznania kierunków nieosłanianych. luk w ugrupowaniu elementów OPL osłaniających granicę państwa. wykorzystanie ich do pokonania OPL;

- użycie w obydwu wymienionych wyżej przypadkach śmigłowców bojowych do niszczenia rozpoznanych elementów OPL.

W czasie trwania konfliktu osłona granicy państwa nabierze charakteru osłony kierunku biernego. Jest to jedyny możliwy przypadek pozostania OZO w osłonie granicy państwa po rozpoczęciu działań zbrojnych. W przypadku tym OZO musiałyby osłaniać granicę z państwem nie biorącym udziału w konflikcie. Terytorium takiego państwa mogłoby - nawet wbrew jego woli - być wykorzystane do wykonania zaskakującego uderzenia przez agresora.

Dotychczas przyjmowane uzasadnienie zagrożeń okresu kryzysu w pozostałych formach pogotowia operacyjnego. analizowane w kontekście osłony **przez OZO granicy państwa w czasie działań zbrojnych** prowadzi do wniosku, że początkowy charakter zagrożenia ŚNP będzie prawdopodobnie zbliżony do okresu kryzysu. przeciwnik powietrzny będzie zmierzał do rozpoznania OPL na kierunku biernym, określenia tras lotu najdogodniejszych do pokonania OPL i wykorzystania kierunku biernego do wykonania zaskakującego uderzenia w obszar operacji.

Ześrodkowanie OZO w okresie kryzysu jest jednoznaczne z zajęciem przez niego rejonu operacyjnego rozwinięcia. Rejon ten położony jest z reguły<sup>42</sup> w odległości kilkudziesięciu lub nawet ponad 100 km od granicy państwa dążącego do wybuchu konfliktu. Takie położenie OZO pozostawia

---

<sup>41</sup> B. Zdrodowski, Z. Groszek, *Metodyka oceny zagrożenia*, wyd. cyt., s. 96: - sposób pokonania silnej OP w jej najsłabszym miejscu (przyp. autora).

<sup>42</sup> Zob. teczki ćwiczeń pk „ŚWIERK-I” i „ŚWIERK-II” z lat 1991-1996, „BALTYK” z lat 1991-1994, „JODŁA-96”, DWOW, Warszawa 1996.

go poza zasięgiem większości typowych zagrożeń ze strony ŚNP w czasie pokoju. W przedstawionej sytuacji **zagrożenie OZO w czasie pobytu w rejonie ześrodkowania w czasie kryzysu polegać może na aktach terroryzmu i piractwa powietrznego o trudnym do przewidzenia nasileniu, skierowanym przeciwko zgrupowaniu logistycznemu OZO, elementom infrastruktury terenu, i przemysłu, których funkcjonowanie może mieć wpływ na elementy ugrupowania operacyjnego OZO.**

Fakt rozpoczęcia działań zbrojnych kwalifikuje OZO w rejonie ześrodkowania jako obiekt mogący zagrozić planowanym do osiągnięcia przez przeciwnika zdobyciom terytorialnym. Jako taki może być obiektem zaskakującego zmasowanego uderzenia samolotów przeciwnika. Zagrożenie uderzeniami śmigłowców jest mało prawdopodobne ze względu na zbyt dużą odległość OZO od ich lądowisk. Przeprowadzone wyjaśnienie pozwala wyciągnąć wniosek, że **OZO w rejonie ześrodkowania na początku konfliktu może być zagrożony** wykonaniem pierwszego zaskakującego uderzenia w ramach walki o przewagę i panowanie w powietrzu polegającego na: zmasowanym uderzeniu wysiłkiem do 200 samolotów skierowanym na SD, ZSD KZ, SD ZT, pułki raket przeciwlotniczych OZO, śmigłowce na lądowiskach, elementy stacjonarne OP, lotniska znajdujące się w obszarze rejonu ześrodkowania OZO.

Pobyt OZO w rejonie ześrodkowania w czasie trwania konfliktu oznacza, że przebywa on w odwodzie strategicznym albo drugim rzucie operacyjnym odtwarzającym zdolność bojową po wyprowadzeniu z bitwy lub przegrupowaniu w obszar operacji.

Analiza literatury przedmiotu<sup>43</sup> wykazuje, że OZO w rejonie ześrodkowania, w czasie pobytu w rejonie nie jest oplacalnym obiektem uderzeń zmasowanych czy ześrodkowanych przeciwnika. O wiele lepsze rezultaty

---

<sup>43</sup> Zob. B. Zdrodowski, Z. Groszek, *Metodyka oceny zagrożenia ...*, wyd. cyt.: *Obrona przeciwlotnicza wojsk ...*, wyd. cyt.

działania lotnictwo przeciwnika osiąga uderzając na OZO zajmujący lub opuszczający rejon ześrodkowania. Można uznać więc, że **OZO w rejonie ześrodkowania w czasie trwania konfliktu** zagrażać będzie utrudnianie odtwarzania zdolności bojowej poprzez uderzenia nękające lotnictwa wykonywane parami, maksimum kluczem samolotów.

### **3. OBRONA PRZECIWLOTNICZA OGÓLNOWOJSKOWEGO ZWIĄZKU OPERACYJNEGO W ASPEKCIE JEJ CELU I ZADAŃ, FORM I SPOSOBÓW, POTENCJAŁU ORAZ STRUKTURY**

Dokonana w rozdziale drugim ocena zagrożeń jakim poddany może być OZO w pogotowiu operacyjnym stanowi dobrą podstawę do wyjaśnienia funkcjonowania OPL OZO w pogotowiu operacyjnym.

#### **3.1. Cel i zadania**

Cel OZO w pogotowiu operacyjnym nie jest w literaturze przedmiotu prezentowany jednoznacznie. Z identyfikacji zakresu rzeczywistości jaki obejmuje pogotowie operacyjne dokonanej w rozdziale pierwszym wynika, że celem OZO w pogotowiu operacyjnym jest tworzenie zagrożeń wobec przeciwnika prowadzącego działania zbrojne poprzez różnorodne działania absorbujące większość sił OZO, lecz nie angażujące ich w starcie zbrojne z przeciwnikiem. Osiągnięcie celu przez OZO w pogotowiu operacyjnym w warunkach istnienia zagrożenia z powietrza możliwe jest jedynie w przypadku nie wykonania zadania przez przeciwnika powietrznego. OZO w pogotowiu operacyjnym zagrożony jest przede wszystkim uderzeniami z powietrza.

Jedyną racjonalną drogą prowadzącą do uniemożliwienia przeciwnikowi powietrznemu wykonania zadania, jest osiągnięcie celu OPL OZO w pogotowiu operacyjnym, który należy sformułować następująco: *zapewnić na poziomie wystarczalnym swobodę wykonania zadań przez OZO, tworzący zagrożenia wobec przeciwnika przygotowującego się do wojny lub prowadzącego działania zbrojne oraz właściwe funkcjonowanie ważnych obiektów znajdujących się w obszarze odpowiedzialności operacyjnej OZO, w warunkach zagrożenia z powietrza.*

Wyznaczenie racjonalnego celu nie jest jednoznaczne z jego osiągnięciem w działaniu. Osiągnięcie celu wymaga wyodrębnienia przedmiotowo, podmiotowo, przestrzennie, czasowo i na ogół też proceduralnie części celu przewidzianych do wykonania w ustalonym okresie lub terminie, mieszczącym się w przedziale czasu przewidzianym na osiągnięcie tego celu<sup>44</sup>.

OPL OZO niezależnie od warunków, w jakich zachodzi, realizuje dwa podstawowe zadania: rażenie i informowanie. By jednak te zasadnicze zadania zrealizować konieczne jest, uzależnione od różnych uwarunkowań tworzonych przez różne formy działań operacyjnych, wykonanie szeregu zadań dodatkowych (pomocniczych). Pogotowie operacyjne przybiera różne formy, z każdej z nich wynikają specyficzne zadania konieczne do wystarczającej realizacji rażenia i informowania. Specyfikę wpływu różnych form pogotowia operacyjnego na zadania OPL OZO wyeksponowano w dalszej części podrozdziału.

Osiągnięcie celu OPL OZO w pogotowiu operacyjnym wymaga realizacji następujących zadań:

- *informowanie i rażenia lotnictwa przeciwnika na poziomie wystarczalnym;*
- *przyjęcie adekwatnej do aktualnej formy pogotowia operacyjnego, związanych z nią uwarunkowań, struktury OPL OZO;*
- *terminowe osiągnięcie i utrzymywanie gotowości przez elementy struktury rzeczowej OPL OZO, zapewniające wykonywanie zasadniczych zadań OPL.*

Wskaźnikami realizacji tak sformułowanych zadań OPL OZO w pogotowiu operacyjnym są:

- *osiągnięcie na czas gotowości do wykonania zadań elementów OZO;*
- *zrealizowanie przedsięwzięć powszechnej OPL przez pozostałe elementy OZO;*

---

<sup>44</sup> L. Krzyżanowski, *Podstawy...*, wyd. cyt., s. 183 -184.

- osiągnięcie prawdopodobieństwa wykonania zadania OP mieszczącego się w górnych granicach przedziału 0,5-0,7.

Cel OZO w czasie osiągania wyższych stanów gotowości bojowej nie jest jednoznacznie precyzowany w dostępnej literaturze. Stosunkowo precyzyjnie natomiast cel osiągania poszczególnych stopni gotowości bojowej podaje obowiązująca „Instrukcja o gotowości bojowej wojsk”<sup>45</sup>. Celem OZO w czasie osiągania wyższych stanów gotowości bojowej jest podwyższanie gotowości bojowej wojsk OZO i tym samym narastanie zdolności OZO do wykonania zadań zgodnie z jego operacyjnym przeznaczeniem. Celem dalszym nadrzędnym jest tu narastanie zdolności bojowej OZO, a celem bliższym podrzędnym podwyższanie gotowości bojowej wojsk OZO.

Cele te osiągnąć są przede wszystkim poprzez realizację zadań OPL. To właśnie OPL tworzy jednostkom OZO „dogodne warunki do sprawnego osiągania kolejnych wyższych stanów gotowości bojowej”<sup>46</sup>. Także kolejny cel wyznaczony w tej samej instrukcji o brzmieniu: „wzmocnienie sił dyżurnych oraz osiągnięcie zdolności do realizacji zadań bojowych przez jednostki pierwszej kolejności użycia” dotyczy wybranych jednostek OPL. Analiza celów wyznaczonych dyrektywnie dla pozostałych stanów gotowości bojowej wojsk prowadzi do wniosku, że w warunkach istnienia zagrożenia z powietrza osiągnięcie przez OZO wyznaczonych celów dla poszczególnych stanów gotowości bojowej wojsk jest możliwe w warunkach wykonania zadań OPL OZO.

Cel OPL w czasie osiągania wyższych stanów gotowości bojowej przez OZO to: *zapewnić w warunkach zagrożenia z powietrza, na poziomie wystarczalnym, harmonijne narastanie zdolności bojowej OZO do wykonania zadań zgodnie z jego bojowym przeznaczeniem, a także właściwe funkcjonowanie ważnych obiektów znajdujących się w obszarze odpowiedzialności*

---

<sup>45</sup> *Instrukcja o gotowości bojowej wojsk*, Sztab Generalny WP, Warszawa 1995, s. 30,34 i 40.

<sup>46</sup> Tamże, s.30.

operacyjnej OZO, podwyższając we właściwym czasie gotowość bojową OPL do niezbędnego poziomu.

Jednocześnie wydaje się konieczne wyeksponowanie zadania dotychczas nie określonego w literaturze przedmiotu o brzmieniu: *podwyższenie wyprzedzająco w stosunku do zasadniczych sił OZO, gotowości bojowej określonych elementów OPL OZO.*

Zapisy zadań w „Instrukcji o gotowości bojowej wojsk”<sup>47</sup> wskazują, że jej autorzy identyfikują system OP RP z WLOP, natomiast OPL wojsk lądowych traktują jako wyizolowany system OPL nie wchodzący w skład systemu OP RP. Współcześni eksperci OP w swych pracach naukowych udowadniają, że OPL OZO jest integralną częścią OP RP<sup>48</sup>.

W sytuacji tak wyraźnie zidentyfikowanej sprzeczności pomiędzy stanem teorią obrony powietrznej wojsk operacyjnych, a rozwiązaniami w „Instrukcji o gotowości bojowej wojsk”, celowym może okazać się zmiana treści niektórych zadań, których propozycję zawiera tabela 3. Znakami X oznaczone są w tej tabeli zadania OPL wykonywane w poszczególnych stacjach gotowości bojowej wojsk. Dla celów dydaktycznych oryginalny instrukcyjny zestaw obowiązujących obecnie zadań zawiera załącznik 2.

Za wskaźniki realizacji zadań dodatkowych OPL w czasie osiągania wyższych stanów gotowości bojowej można przyjąć:

- *wykonywanie zadań według norm czasowych i wymagań ustalonych w dokumentach dyrektywnych:*

- *przyrost potencjału gotowych elementów organizacji OPL OZO proporcjonalny do zagrożenia uderzeniami lotnictwa i zgodny z koncepcją osiągnięcia danego stanu gotowości bojowej przyjętą przez dowódcę OZO.*

---

<sup>47</sup> Tamże, s. 58-65.

<sup>48</sup> Zob. M. Kowalewski, B. Zdrodowski, *Teoria OP ...*, wyd. cyt. podrozdział 2.3 - *Obrona powietrzna*.

**ZESTAWIENIE PRZEDSIĘWZIĘĆ REALIZOWANYCH W PROCESIE OSIĄGANIA  
WYŻSZYCH STANÓW GOTOWOŚCI BOJOWEJ**

Lp.	Przedsięwzięcia	Stany GB			Objęte ograniczeniami cz. „P”
		PdGB	WzGB	PLGB	
	<b><u>W OPL OZO</u></b>				
14	Zorganizować w rejonach rozmieszczenia jednostek wojskowych dyżurów Posterunków Obserwacji Przestrzeni Powietrznej (POPP).	X			
24	Wydzielić pogotowie przeciwlotnicze w jednostkach wojsk OPL OZO i właściwego KOP. nie pełniących w chwili zarządzenia PdGB dyżuru bojowego. Pogotowie utrzymywać w gotowości do wprowadzenia w czasie do 24 godzin do dyżuru z wyznaczonych pozycji bojowych, stanowisk startowych i ogniowych.	X			
25	Pozostawić jednostki (pododdziały) wojsk OPL OZO i właściwego KOP. pełniących w chwili zarządzenia PdGB dyżur bojowy na zajmowanych stanowiskach startowych oraz pozycjach bojowych i utrzymywanie ich w stopniach gotowości określonych przez dowódcę OZO.	X			
26	Osiągnąć gotowość w jednostkach wojsk OPL i KOP do elaboracji rakiet na bazie stacjonarnej	X			
27	Zelaborować rakiety w ilości zapewniającej załadowanie ich na etatowe środki bojowe i transportowe.	X			X
28	Utrzymywać w PTBRPlot niezbędnych sił i środków w gotowości do rozwinięcia potoków technologicznych i rozpoczęcia elaboracji rakiet.				
29	Załadować w PTBRPlot rakiet na środki transportowe	X			X
32	Przejsć w jednostkach radioelektronicznych na pracę zwiększoną liczbą stanowisk. Utrzymywać w tych jednostkach rzuty awangardowe w gotowości do wyjścia do planowanych rejonów (na rubieżę rozwinięcia).	X			
56	Włączyć do organizacji OPL OZO wszystkie siły wojsk OPL. właściwego KOP oraz przydzielone w ramach wzmocnienia i utrzymywać je w stopniu gotowości określonym przez dowódcę OZO.		X		
57	Dokonać zmian częstotliwości środków radioelektronicznych (z wyjątkiem radiowych i radioliniowych) z czasu pokojowego na czas wojenny.		X		X
74	Osiągnąć gotowość wszystkimi elementami OPL OZO (wojska OPL. KOP. wzmocnienie) do odparcia uderzeń lotnictwa zgodnie z zamiarem dowódcy OZO.			X	

Celem mobilizacyjnego rozwinięcia OZO<sup>49</sup> jest powiększenie sił OZO istniejących w czasie pokoju stosownie do założonego etatu czasu wojny.

Zadania mobilizacyjnego rozwinięcia realizowane są w ścisłym dowiązaniu do poszczególnych stanów gotowości bojowej. Celem OPL w czasie mobilizacyjnego rozwinięcia OZO powinno być: *zapewnienie w warunkach zagrożenia z powietrza, na poziomie wystarczalnym, harmonijnego przebiegu mobilizacyjnego rozwinięcia OZO, wykonując we właściwym czasie i miejscu mobilizacyjne rozwinięcie OPL OZO.*

Dla osiągnięcia tak ujętego celu OPL, konieczna jest realizacja następujących zadań:

- *rozwinąć mobilizacyjnie elementy organizacyjne OPL (jednostki wojsk OPL i KOP);*

- *przyjąć w miejscu i czasie wskazanym przez Naczelnego Dowódcę siły wzmocnienia;*

- *zintegrować wojska OPL, wojska KOP, siły wzmocnienia w jedną organizację OPL OZO;*

- *osiągnąć wyprzedzająco w stosunku do zasadniczych sił OZO gotowość wszystkich elementów organizacji OPL, w miejscu i czasie umożliwiającym osłonę wojsk i obiektów zgodnie z decyzją dowódcy OZO.*

Wskaźnikami realizacji tych zadań powinny być:

- *terminowość wykonania zadań mobilizacyjnych przez poszczególne elementy OPL OZO;*

- *utworzenie organizacji OPL OZO w czasie umożliwiającym osłonę przed uderzeniami z powietrza rozwijających się mobilizacyjnie elementów OZO.*

---

<sup>49</sup> *Działania operacyjne*, podręcznik, wyd. cyt., o mobilizacyjnym rozwinięciu na s. 26: „Jego efektem powinno być powiększenie sił zbrojnych istniejących w czasie pokoju stosownie do założonego etatu czasu wojny”.

Za cel operacyjnego rozwinięcia OZO najczęściej literatura przedmiotu badań podaje utworzenie systemu walki zbrojnej OZO stosownie do celów, zadań i warunków pierwszej operacji oraz jednoczesne przegrupowanie wojsk do obszarów i rejonów wyjściowych, zajmowanie ich i osiąganie gotowości do przeprowadzenia pierwszej operacji.

Osiągnięcie celu OZO wymaga w aspekcie zagrożenia uderzeniami z powietrza wcześniejszego osiągnięcia następującego celu OPL OZO: *zapewnić w warunkach zagrożenia z powietrza, na poziomie wystarczalnym, harmonijny przebieg operacyjnego rozwinięcia OZO, dokonując we właściwym czasie i miejscu operacyjnego rozwinięcia OPL OZO.*

Osiągnięcie celu OPL OZO w czasie operacyjnego rozwinięcia możliwe jest w drodze realizacji zasadniczych zadań rażenia i informowania oraz następujących zadań dodatkowych:

- *zgodnie z decyzją dowódcy OZO rozmieścić w obszarze odpowiedzialności operacyjnej, a także eksterytorialnie w strukturach OZO, uprzedzając w stosunku do zasadniczych sił OZO, potencjał OPL;*

- *działając w ramach OP RP, osłaniać wojska i obiekty wskazane przez dowódcę OZO.*

Wskaźniki realizacji tych zadań to:

- *terminowa, wiarygodna realizacja powiadamiania, ostrzegania i alarmowania wojsk i obiektów oraz wskazywania celów;*

- *zapewnienie w obszarze, pasie (na kierunku) wskazanym przez dowódcę OZO, i od nakazanej przez niego wysokości, ciągłej strefy rozpoznania radiolokacyjnego;*

- *razenie lotnictwa uderzającego na wojska i obiekty OZO, z wymaganą przez dowódcę OZO skutecznością.*

Odpowiedzialność za osłonę granicy państwowej w wymiarze powietrznym jest w przypadku OZO zagadnieniem słabo naświetlonym w dostępnej literaturze przedmiotu.

Trudno napotkać zarówno w dokumentacji ćwiczeń prowadzonych w latach 1991-1996 w okręgach wojskowych, jak i dostępnej literaturze prób rozwiązania problemu osłony granicy państwowej w wymiarze powietrznym w obszarze odpowiedzialności OZO. Wprawdzie w ramach osiągnięcia wyższych stanów gotowości bojowej zakłada się przyjęcie w podporządkowanie OZO straży granicznej i odpowiedzialności za osłonę granicy państwowej, ale tylko w wymiarze lądowym. Tymczasem najbardziej skuteczne, podejmowane już w czasie pokoju próby naruszenia granicy w obszarze odpowiedzialności operacyjnej OZO, mają miejsce właśnie w wymiarze powietrznym.

Osiągnięcie w pełni celu przez OZO osłaniający granicę państwową, wymaga w warunkach istnienia zagrożenia uderzeniami ŚNP wyznaczenia następującego celu OPL OZO: *zapewnienie na poziomie wystarczalnym, w warunkach prawdopodobnych działań lotnictwa państwa sąsiedniego, swobody wykonania zadania siłom OZO osłaniającym granicę państwową oraz niedopuszczenie do aktów piractwa i terroryzmu powietrznego na poziomie zagrażającym realizacji zadań OZO i funkcjonowaniu w jego obszarze odpowiedzialności operacyjnej ważnych obiektów, w warunkach kryzysu, konfliktu lub wojny.*

Poszukując sposobu osiągnięcia celu OPL OZO osłaniającego granicę państwową zrealizować należy następujące zadania:

- *wydzielenie potencjału OPL do osłony sił OZO osłaniających granicę państwową oraz przeciwdziałania aktom terroru i piractwa powietrznego;*
- *stworzenie doraźnej struktury OPL OZO i rozmieszczenie w niej sił OPL;*
- *rozmieszczenie w terenie elementów struktury OPL;*
- *utrzymanie struktury OPL w stopniach gotowości bojowej umożliwiających przeciwdziałanie aktom terroru i piractwa powietrznego.*

Wskaźnikami realizacji wymienionych zadań powinny być:

- *wystarczalność wydzielonego potencjału (możliwości osłony, blokowania, neutralizowania;*

- *prawdopodobne czasy reakcji stworzonej struktury na zagrożenia;*
- *potencjalną ciągłość funkcjonowania OPL.*

OZO osłaniając kierunek bierny, wykonuje z punktu widzenia zagrożenia powietrznego podobne zadanie do osłony granicy państwowej. OPL OZO powinna więc osiągać podobny cel jak w przypadku osłony granicy państwa.

Cel OPL OZO działającego na kierunku biernym sprowadzałby się do: *zapewnienia wojskom i obiektom w obszarze odpowiedzialności OZO, na poziomie wystarczającym, w warunkach zagrożenia działaniami lotnictwa przeciwnika, swobody działania oraz niedopuszczenie do zorganizowanego wykorzystania kierunku biernego przez lotnictwo do realizacji zadań, mogących wpłynąć w zasadniczy sposób na przebieg operacji.*

Osiągnięcie tak sformułowanego celu wymaga realizacji następujących zadań:

- *stworzenia doraźnej struktury OPL OZO i rozmieszczenie w niej sił OPL;*
- *rozmieszczenia w obszarze odpowiedzialności operacyjnej elementów struktury OPL;*
- *utrzymania struktury OPL w stopniach gotowości bojowej umożliwiających osłonę wojsk i obiektów w obszarze odpowiedzialności OZO oraz blokowanie w wymiarze powietrznym kierunku biernego.*

Jako wskaźniki realizacji tych zadań należałoby przyjąć:

- *ciągłość strefy rozpoznania radiolokacyjnego od nakazanej wysokości, ze szczególnym uwzględnieniem ukształtowania terenu;*
- *terminowość i wiarygodność powiadamiania, ostrzegania i alarmowania wojsk oraz wskazywania celów.*

Cele OPL OZO przebywającego w czasie działań wojennych w rejonach ześrodkowania (wyjściowych, odtwarzania zdolności bojowej itp.) zostały, wskutek permanentnego w czasie kilkudziesięciu lat powojennych przebywania OZO w różnego rodzaju rejonach ześrodkowania, sprecyzowane w

literaturze przedmiotu dostatecznie szczegółowo i nie wymagają dodatkowej analizy.

Na zakończenie tego podrozdziału celowym jest ustalenie wpływu celów i zadań na pozostałe składowe OPL OZO w pogotowiu operacyjnym.

Zadania OPL OZO w pogotowiu operacyjnym można scharakteryzować następująco:

- w OPL OZO wykonywane będą zarówno zadania powtarzalne i zrutyinizowane jak i złożone oraz twórcze;

- wykonywanie zadań powtarzalnych i zrutyinizowanych w znacznej mierze dotyczyło będzie osłony ważnych obiektów stałych, rozmieszczonych w obszarze odpowiedzialności operacyjnej OZO. Będą to obiekty typu, np. stolica Polski Warszawa, istotne dla siły obronnej państwa zakłady zbrojeniowe, lotniska, itp.;

- zadania dotyczące osłony wojsk OZO w większości będą miały charakter złożonych zadań twórczych, choć ich część dotycząca, np. osłony miejsc stałej dyslokacji jednostek w czasie ich mobilizacyjnego rozwijania, nabierze charakteru zadań powtarzalnych i zrutyinizowanych;

- osobną grupę stanowiły będą zadania w osłonie granicy państwowej i osłonie kierunków biernych, które cechowała będzie integracyjność, złożoność i twórczość.

## **Wnioski**

- \* Do realizacji wyróżnionych zadań konieczna jest struktura mieszana w części przeznaczonej do wykonywania zadań osłony obiektów stałych scentralizowana i sformalizowana, a w części zajmującej się osłoną wojsk OZO zdecentralizowana i nieformalna.

- \* Struktura ta musi spełniać wymóg elastyczności i otwartości, pozostać w gotowości zarówno do przyjęcia nowych elementów OPL jak i wydzielenia ze swego składu doraźnej struktury do realizacji zadania np. osłony granicy państwa w obszarze odpowiedzialności operacyjnej OZO.

Elementem wchodzącym w najsilniejsze interakcje z celami i zadaniami są formy i sposoby osiągnięcia wyznaczonych celów i realizowania ustalonych zadań.

### 3.2. Formy i sposoby realizacji dowodzenia, rozpoznania i rażenia

Jednym z warunków osiągnięcia celu OPL OZO w pogotowiu operacyjnym jest osiągnięcie harmonii między czynnikami ruchu, ognia i informacji. „Leksykon wiedzy wojskowej”<sup>50</sup> definiuje system dowodzenia jako uporządkowaną zgodnie z zasadami sztuki wojennej całość, złożoną z organów i środków dowodzenia, sprzężonych ze sobą informacyjnie i zapewniających podejmowanie stosownych decyzji na wszystkich szczeblach organizacyjnych sił zbrojnych oraz ich sprawną, terminową i bezwzględną realizację.

Dowodzenie jest elementem decydującym o sprawnym funkcjonowaniu OPL OZO w pogotowiu operacyjnym, w tym uzyskaniu harmonii między czynnikami ruchu, ognia i informacji.

Dowodzenie (system dowodzenia)<sup>51</sup> w OPL OZO w pogotowiu operacyjnym celowo jest analizować w aspektach<sup>52</sup>:

- racjonalności podejmowanych decyzji;
- prawdopodobnego czasu reakcji;
- angażowania i zużycia potencjału OPL.

Literatura przedmiotu<sup>53</sup> podaje, że najważniejszymi, z punktu widzenia sprawności, składowymi dowodzenia są organa dowodzenia i więzi organi-

---

<sup>50</sup> *Leksykon wiedzy wojskowej*, wyd. cyt., s. 426.

<sup>51</sup> Dla potrzeb rozprawy przyjęto rozumienie systemu dowodzenia, występujących w nim więzi i realizowanych procedur, zawarte w podręczniku *Obrona Przeciwlotnicza Wojsk*, AON, Warszawa 1994.

<sup>52</sup> *Obrona Przeciwlotnicza Wojsk*, wyd. cyt., s. 141.

<sup>53</sup> Zob., *Obrona Przeciwlotnicza* ....., wyd. cyt.; W. Mroź, *Kierowanie i organizacja pracy sztabowej w okresie pokoju*, MON, Warszawa 1974; B. Morawski, J. Nowakowski, *Metodologiczne podstawy teorii dowodzenia*, rozprawa doktorska, ASG, Warszawa 1978.

zacyjne między nimi rozpięte. Wskazując możliwe sposoby dowodzenia OPL OZO określono:

- jej dowódcę - jednoosobowy organ dowodzenia OPL;
- wspierające go szefostwo - wieloosobowy organ dowodzenia;
- występujące między nimi oraz sąsiednimi organami dowodzenia zasadnicze więzi organizacyjne, służbowe, funkcjonalne, informacyjne i techniczne<sup>54</sup>.

Z celu i zadań OPL OZO w pogotowiu operacyjnym wynika, że za OPL OZO opowiada dowodzący jednoosobowo dowódca OZO, pełniący jednocześnie funkcję odpowiedzialnego za całą przestrzeń operacyjną<sup>55</sup> OZO. OPL wojsk jest tylko jednym z problemów jaki w dowodzeniu rozwiązywać musi dowódca OZO. Z uwagi na złożoność problemów OPL OZO w pogotowiu operacyjnym, dowódcę OZO powinien wspierać w ich rozwiązywaniu specjalistyczny organ dowodzenia, którym powinno być szefostwo (dowództwo) OPL (OP) przestrzeni operacyjnej OZO. Organ mógłby połączyć dotychczasowe kompetencje dowództwa KOP i szefostwa WOPL OZO i w efekcie dysponować szerokimi uprawnieniami decyzyjnymi w zakresie OP. Osiągnięcie harmonii pomiędzy czynnikami ognia, ruchu i informacji wymaga, by szefostwo (dowództwo) OPL (OP) przestrzeni operacyjnej OZO połączyć więzią służbową i funkcjonalną z organami dowodzenia oddziałów lotnictwa myśliwskiego, przeciwlotniczych, radiotechnicznych bezpośredniego podporządkowania oraz szefostwami OPL szczebla taktycznego.

---

<sup>54</sup> Zob., *Obrona Przeciwlotnicza Wojsk ...*, wyd. cyt..

<sup>55</sup> W związku z nieadekwatnym do rzeczywistości płaskim wymiarem pojęć rejon, obszar operacyjny, proponuję zastąpić te pojęcia terminem przestrzeń operacyjna, który oddaje precyzyjniej trójwymiarowy charakter współczesnych działań operacyjnych. Dwuwymiarowość terminu rejon i trójwymiarowość terminu przestrzeń jednoznacznie określa *Słownik Języka Polskiego*, wyd. cyt., s. 691, 658. Najnowsze tendencje w nazywaniu stosowanym w sztuce operacyjnej zmierzają do zastąpienia pojęcia rejon, terminem przestrzeń - zob. J. Marczak, J. Pawłowski, *O obronie militarnej Polski przelomu XX-XXI wieku*, wyd. cyt., rys. 6.12, 6.13.

Skrócenie czasu reakcji szefostwa OPL przestrzeni operacyjnej OZO wymaga rozpięcia pomiędzy poszczególnymi organami dowództwa formalnych więzi organizacyjnych, które rzeczywistymi stawałyby się w wyniku przebiegu procesu decyzyjnego. Formalizacja tych więzi w czasie działań powodowałaby znaczne straty czasu.

Bezpośrednia więź służbowa łącząca dowódcę OZO z szefem (dowódcą) OPL (OP) przestrzeni operacyjnej OZO powinna zapewnić lepsze rozpoznanie problemu OPL OZO w danej formie pogotowia operacyjnego. Dotychczasowy sposób dowodzenia nie zapewnia w fazie rozpoznania problemu jednakowego dostępu, np. do informacji o sytuacji mobilizacyjnej i operacyjnej<sup>56</sup> obydwu współuczestniczącym w zjawisku OPL OZO organizacjom - WOPL i KOP. Proponowane rozwiązanie usprawni i wzbogaci formułowanie alternatywnych sposobów rozwiązania problemu. Dowódca OZO miałby możliwość podejmowania decyzji do OPL OZO w poszerzonej, o większy poziom wiedzy i większe możliwości realnego wpływu na bieg wydarzeń, strefie ryzyka dopuszczalnego.

Analiza zasad dowodzenia, a szczególnie ciągłości, trwałości i elastyczności wskazuje, szczególnie w aspekcie zagrożenia z powietrza (SD OPL szczebla operacyjnego będzie obiektem pierwszej kolejności rażenia<sup>57</sup>), na konieczność uzyskania maksymalnie możliwej liczby położenia SD OPL przestrzeni operacyjnej. Także najnowsze poglądy pracowników naukowych Katedry Dowodzenia AON<sup>58</sup> na temat żywotności systemu dowodzenia wskazują na konieczność utworzenia co najmniej czteropolozeniowego systemu stanowisk dowodzenia, szczególnie na szczeblach operacyjnych oraz maksymalnego rozproszenia sil w ramach jednego położenia SD. Doświad-

---

<sup>56</sup> Jak wykazują doświadczenia z ćwiczeń koncepcje OP tworzone w KOP nie w pełni uwzględniały aktualną sytuację mobilizacyjną i operacyjną OZO. Z kolei koncepcje tworzone w WOPL OZO nie w pełni uwzględniały: aktualną sytuację mobilizacyjną i operacyjną KOP.

<sup>57</sup> T. Jauer, *Model obrony powietrznej ...*, wyd. cyt., s. 54 - tabela 6.

<sup>58</sup> Wykład szefa Katedry Dowodzenia AON przeprowadzony w dniu 6.12.1995, w ramach zajęć na III roku studiów doktoranckich.

czenia z ćwiczeń pokazują, że możliwe jest sprawne dowodzenie OPL OZO w pogotowiu operacyjnym z następujących położen stanowisk dowodzenia: z SD KOP<sup>59</sup>, z PŁSD KOP<sup>60</sup>, SD WOPL OZO - położenie zautomatyzowane na obiektach systemu „ZENIT”<sup>61</sup> oraz z SD WOPL OZO - położenie plan-szetowo-foniczne<sup>62</sup> - traktowane jako zapasowe dla położenia zautomatyzowanego. Wybór położenia, z którego realizowane będzie dowodzenie OPL OZO, następować powinien stosownie do warunków tworzonych przez poszczególne formy pogotowia operacyjnego według zasady rozmieszczania ośrodków decyzyjnych, możliwie najbliższej miejsc występowania problemów, które rozwiązują.

Dowodzenie OPL OZO w czasie osiągnięcia wyższych stanów gotowości bojowej, mobilizacyjnego rozwijania elementów OZO, powinno odbywać się z położenia SD KOP. O racjonalności takiego rozwiązania decydują następujące argumenty:

- SD KOP już w czasie pokoju sprawuje nadzór nad częścią przestrzeni powietrznej RP, funkcjonuje w systemie dyżurów bojowych, dowodząc środkami podsystemów rozpoznania i rażenia systemu OP wyznaczonymi do dyżurów bojowych<sup>63</sup>:

---

<sup>59</sup> Udany eksperyment przeprowadzono w czasie ćwiczenia pk. „KLON-93”, w czasie którego w roli zastępcy dowódcy WOW ds. OP występował dowódca I KOP, realizując dowodzenie z SD I KOP.

<sup>60</sup> Utworzenie w docelowej koncepcji OP RP z PŁSD Ośrodków Dowodzenia i Naprowadzania oraz zaprojektowanie relacji bezpośredniego podporządkowania ODN wszystkich organów dowodzenia OP i OPL szczebla taktycznego wskazuje na przydatność PŁSD do roli SD przestrzeni operacyjnej OPL.

<sup>61</sup> Powszechnie znane charakterystyki tego systemu i praktyczne doświadczenia z ćwiczeń (W ćwiczeniu pk. „KLON-95” z tego właśnie położenia szef WOPL WOW z udziałem szefa wojsk lotniczych I KOP z powodzeniem realizował dowodzenia całością sił OP działających w przestrzeni operacyjnej OZO), wykazują, że obecnie i w najbliższej kilkuletniej przyszłości jest to najlepiej przystosowane i w pełni zautomatyzowane położenie SD przestrzeni operacyjnej OZO.

<sup>62</sup> Pełniło rolę SD OPL przestrzeni operacyjnej OZO w ćwiczeniu pk. „KLON-93”- rolę szefów specjalistycznego organu dowodzenia dowódcy WOW pełnili na nim szef WOPL WOW, wspólnie z szefem sztabu I KOP. W czasie ich działań można było zaobserwować doskonałą, dotychczas niespotykaną w ćwiczeniach koordynację wysiłku naziemnych środków OPL i LM.

<sup>63</sup> Zob. *Instrukcja o gotowości bojowej wojsk*, wyd. cyt.

- w czasie osiągnięcia kolejnych wyższych stanów gotowości bojowej jednostki bezpośrednio podległe KOP, wyprzedzająco w stosunku do pozostałych jednostek osiągają gotowość do działań:

- SD KOP dysponuje stacjonarnym zautomatyzowanym systemem dowodzenia, a rzeczywiste więzi informacyjne w tym systemie wykorzystują przewodowe środki łączności, co w aspekcie realizowania większości zadań osiągnięcia wyższych stanów gotowości bojowej przez elementy OZO w garnizonach<sup>64</sup>;

- z SD KOP najdogodniej jest kontrolować przyrost potencjału OPL OZO w miarę przebiegu osiągnięcia wyższych stanów gotowości bojowej i mobilizacyjnego rozwinięcia, reagując w przypadku zagrożenia jedynym w tej formie pogotowia operacyjnego możliwym do użycia środkiem rażenia - lotnictwem myśliwskim;

- w czasie osiągnięcia wyższych stanów gotowości bojowej dotychczas właśnie z SD KOP realizowano dowodzenie OPL w przestrzeni operacyjnej OZO, a w omówieniach żadnego z ćwiczeń prowadzonych np. w latach 1991 - 1995 w WOW nie wnoszono jakichkolwiek zastrzeżeń<sup>65</sup> co do racjonalności dowodzenia OPL z SD KOP w czasie osiągnięcia wyższych stanów gotowości bojowej i mobilizacyjnego rozwinięcia OZO.

Dowodzenie w przestrzeni operacyjnej OPL OZO w czasie operacyjnego rozwijania należy przenieść w rejon PŁSD (Ośrodek Dowodzenia i Naprowadzania), położonego najbliżej rejonu operacyjnego rozwinięcia sił OZO. O celowości wyboru takiego położenia SD OPL przestrzeni operacyjnej OZO dowodzą następujące argumenty:

- przy podmiotowym w aspekcie OPL traktowaniu OZO, w fazie operacyjnego rozwijania wojsk gros sił podmiotu OPL znajdzie się w przestrzeni

---

<sup>64</sup> Zob. *Działania operacyjne*, wyd. cyt.

<sup>65</sup> Zob. Omówienia treningów sztabowych „SWIERK-I” z lat 1991-1995, omówienia ćwiczeń „KLON-93”, „KLON-95”.

operacyjnej, którą w większości lub całości obejmuje rejon odpowiedzialności jednego z PŁSD<sup>66</sup>. Sytuacja taka oznacza, iż na tym właśnie PŁSD znajdują się przedstawiciele organów dowodzenia OPL ogólnowojskowych ZT, oddziałów przeciwlotniczych. PISD jest więc w tym etapie działań gotowym, dobrze wyposażonym w aparaturowe nośniki działania elementem systemu dowodzenia, rozmieszczonym najbliżej miejsca występowania problemów OPL OZO. W lokalizowaniu ośrodków decyzyjnych nauka zarządzania organizacjami zaleca następujące postępowanie: „Znajduje to (delegowanie uprawnień i odpowiedzialności - przyp. autora) odzwierciedlenie w powszechnie akceptowanym zaleceniu, aby uprawnienia decyzyjne były zlokalizowane możliwie jak najbliżej miejsca, w którym występują problemy wymagające podjęcia decyzji”<sup>67</sup>;

- operacyjne rozwinięcie jest elementem działań operacyjnych, w której dominuje forma przegrupowania operacyjnego. Przemieszczały się będą w tym czasie i pozostałe mobilne położenia SD OPL przestrzeni operacyjnej OZO:

- w przypadku wystąpienia zagrożenia uderzeniem przeciwnika powietrznego w czasie operacyjnego rozwinięcia, najdogodniej będzie dowodzić obroną przeciwlotniczą w zautomatyzowanym systemie WLOP z PŁSD<sup>68</sup> (zasada operatywności dowodzenia), co dodatkowo sprzyjać będzie zachowaniu pełnej sprawności mobilnych położenia SD OPL przestrzeni operacyjnej OZO, na kolejne fazy działań przeciwnika powietrznego.

Dowodzenie OPL przestrzeni operacyjnej OZO osłaniającego granicę państwową lub kierunek bierny, a także przebywający w rejonie ześrodkowania, celowo jest realizować w zautomatyzowanym położeniu SD WOPL -

---

<sup>66</sup> Zamieszczona interpretacja sytuacji operacyjnej odpowiada warunkom konfliktu lokalnego, w którym całość działań operacyjnych zamknie się w obszarze jednego z okręgów wojskowych.

<sup>67</sup> J. Stabryła, *Doskonalenie struktury organizacyjnej*, PWE, Warszawa 1991, s. 45.

<sup>68</sup> Pod warunkiem wyposażenia PŁSD w nowy, w pełni kompatybilny z systemem „ZENIT”, zautomatyzowany system dowodzenia.

w systemie „ZENIT”. Położenie planszeto-foniczne SD WOPL traktować należy jako zapasowe i korzystać z niego jedynie w przypadku braku możliwości korzystania z innych zautomatyzowanych położen SD OPL przestrzeni operacyjnej OZO.

O takim wyborze wariantu SD OPL OZO zdecydowały następujące argumenty:

- położenie SD OPL przestrzeni operacyjnej OZO wyposażone w system zautomatyzowanego „ZENIT”. tworzy warunki do podjęcia współpracy z systemami dowodzenia OP NATO<sup>69</sup>. W wymienionych formach pogotowia operacyjnego. w związku z narastającym prawdopodobieństwem zagrożenia OZO działaniami przeciwnika z powietrza. rozpatrywana perspektywicznie współpraca z systemem OP NATO jest niezwykle istotna<sup>70</sup>:

- charakterystyki systemu „ZENIT” powodują. iż w porównaniu z systemami „CYBER-WA” KOP oraz RPT-20 PŁSD. daje on większe szansę podjęcia racjonalnej decyzji w krótszym czasie. przy zaangażowaniu mniejszych zasobów<sup>71</sup>:

- mobilność zarówno zautomatyzowanego. jak i planszeto-fonicznego położenia SD WOPL odpowiadają warunkom stworzonym przez osłonę granicy państwowej. kierunku biernego. pobyt w rejonie ześrodkowania. Miejsce rozmieszczenia w terenie sił OZO w tych formach pogotowia operacyjnego może wymagać uniezależnienia więzi informacyjnych systemu dowodzenia od stacjonarnej łączności przewodowej.

Przedstawiony sposób dowodzenia OPL OZO w pogotowiu operacyjnym powinien zapewnić spełnienie wszystkich wymogów stawianych dowodzeniu OPL. lecz w tym celu konieczne jest uzyskanie znacznie lepszej jakościowo

---

<sup>69</sup> Zob. J. Świątek, *Obrona Powietrzna Rzeczypospolitej Polskiej ...*, wyd. cyt., s. 200.

<sup>70</sup> Szczególnie w aspekcie braku w polskim systemie OP powietrznych elementów wczesnego ostrzegania.

<sup>71</sup> Zob. *Obrona przeciwlotnicza wojsk*, cz. I, wyd. cyt. - kryteria oceny systemów dowodzenia na s. 141.

więzi technicznej (współdziałania) pomiędzy poszczególnymi położeniami SD OPL OZO oraz wyrównania dysproporcji (szczególnie w zakresie szybkości przesyłanej informacji<sup>72</sup>) pomiędzy systemami zautomatyzowanego dowodzenia WLOP i WOPL.

Kolejny ważny aspekt form i sposobów realizacji zadań OPL OZO w pogotowiu operacyjnym, to aspekt funkcji rozpoznania.

Funkcjonujące w literaturze przedmiotu rozwiązania tego problemu dostrzegają konieczność uzupełnienia strefy rozpoznania terenowych radiolokacyjnych stacji nadzoru przestrzeni powietrznej (RSNPP) i miejscowych RSNPP, manewrowymi wysuniętymi posterunkami RSNPP. Przykład praktycznego rozwiązania problemu poprawy radiolokacyjnego pola tworzonego przez stacjonarne posterunki KOP, przedstawiony jest w opracowaniu przygotowanym w ramach planu studiów operacyjnych terenu prowadzonych w WOW „Organizacja i możliwości rozpoznania radiolokacyjnego ŚNP na terenie WOW”<sup>73</sup>.

Wzgląd trwającej obecnie przebudowy systemu rozpoznania SZ RP zdecydował o marginalizacji w tym skrypcie problematyki rozpoznania radiolokacyjnego w OPL OZO w pogotowiu operacyjnym.

Następnym aspektem doboru form i sposobów osiągnięcia celów i realizacji zadań OPL OZO w pogotowiu operacyjnym jest rażenie.

Teoria obrony powietrznej wojsk operacyjnych przyjmuje dwie podstawowe formy realizowania zadań OP, określając je jako operację przeciwo-wietrzną i osłonę. Przewiduje trzy sposoby realizowania zadań OP w przyjętych formach: osłonę strefową, obiektową (nazywaną dawniej bezpośrednio) i obiektowo strefową. Przytoczona typologia form i sposobów realizowania zadań w skali OP wymaga uszczegółowienia co do form i sposobów

---

<sup>72</sup> Występuje obecnie 20-krotna dysproporcja na niekorzyść systemu zautomatyzowanego WLiOP.

<sup>73</sup> *Organizacja i możliwości rozpoznania radiolokacyjnego ŚNP na terenie WOW*, studium operacyjne. DWOW, Warszawa 1992.

realizacji zadań w konkretnych uwarunkowaniach, jakie OPL OZO tworzą poszczególne formy pogotowia operacyjnego.

Zagrożenia OZO, jakie zidentyfikowano w czasie osiągania wyższych stanów gotowości bojowej i mobilizacyjnego rozwinięcia (zob. rozdz. 2) wskazują, że praktycznie jedynymi siłami przeciwnika zdolnymi poważnie zakłócić przebieg osiągania wyższych stanów gotowości bojowej są siły powietrzne. W dokumentacji ćwiczeń prowadzonych w sztabach okręgów wojskowych latach 1991-1995, w polu bezpośredniego zainteresowania dowódcy OZO, był w czasie mobilizacyjnego rozwinięcia OZO podsystem rażenia OPL OZO. Szczególnie dowódców OZO interesowało tempo narastania potencjału OPL i związanych z nim możliwości bojowych. Sprawdzone empirycznie w ćwiczeniach sposobem zwiększenia żywotności i możliwości ogniowych sił OPL było sukcesywne wyprowadzanie rzutów bojowych (SD, baterii ogniowych, kompanii radiotechnicznych) z MSD na przygarnizonowe SO i pozycje bojowe, przyjęcie nakazanego ugrupowania bojowego i osiągnięcie gotowości nr 1 całością sił, włączenie się do terytorialnego PŁSD. Sposób ten, postulowany we wnioskach z ćwiczeń jako najbardziej racjonalny dla OPL OZO w czasie osiągania wyższych stanów gotowości bojowej i mobilizacyjnego rozwinięcia, znalazł swoje odzwierciedlenie w zapisie cytowanej już „Instrukcji o gotowości bojowej wojsk”.

## Wniosek

\* W czasie osiągania wyższych stanów gotowości bojowej podstawową formą OPL stosowaną w rażeniu przeciwnika powinna być osłona, realizowana sposobem bezpośredniej osłony obiektowej, rozumiana jako niższa forma realizowanej w skali kraju operacji przeciwpowietrznej<sup>74</sup>. Uszczegó-

---

<sup>74</sup> Zasadność takiego rozumienia osłony potwierdza płk prof. dr hab. E. Zablocki, który w swym artykule *Koncepcja jednolitego systemu obrony powietrznej na terytorium kraju*. MWT nr 2. Warszawa 1991 pisze: „Wydaje się, że uzasadnione byłoby przyjęcie organizacji i funkcjonowania bezpośredniej OP przed ŚNP działającymi na małej wysokości, jako elementu jednolitego systemu OP, która w skali operacyjnej (kraju) miałaby charakter strefowy.”

lowiając należy dodać, iż w większości przypadków, na skutek prawdopodobnego charakteru działań przeciwnika powietrznego, bezpośrednią osłonę obiektową w OPL OZO realizować należy techniką dyżurów bojowych, wydzielonych sił OPL OZO.

Forma realizacji zadań OPL w czasie operacyjnego rozwinięcia OZO, nie ulega w porównaniu do osiągania wyższych stanów gotowości bojowej, zasadniczej zmianie. Natomiast na sposoby wykonywania zadań OPL duży wpływ uzyskuje forma i sposób działania osłanianych obiektów. W czasie operacyjnego rozwinięcia osłaniane obiekty w większości będą przemieszczały się i rozmieszczały w terenie. Przedstawiona w rozdziale 2 ocena przeciwnika powietrznego wykazała między innymi, że prawdopodobnie 75% potencjału lotnictwa przeciwnika wykonywało będzie zdownia na bardzo małych i małych wysokościach. OPL OZO chcąc właściwie wypełnić swą funkcję rażenia, musi większością potencjału rażenia towarzyszyć przemieszczającym się i rozmieszczającym wojskom OZO, a ogień prowadzić w marszu i z krótkich przystanków. Pierwsze zmasowane uderzenie przeciwnika powietrznego może zastać OZO w różnych fazach operacyjnego rozwinięcia.

Doświadczenia z II wojny światowej i późniejszych konfliktów<sup>75</sup> wykazują, że najdogodniejszym obiektem ataku będzie OZO przemieszczający się przez wszelkiego rodzaju cieśniny terenowe, szerokie przeszkody wodne itp. elementy terenu utrudniające i kanalizujące w sposób naturalny ruch wojsk.

Kolejnym sposobem, wynikającym z dotychczasowej argumentacji do zastosowania w celu właściwej realizacji rażenia przeciwnika powietrznego w OPL OZO w czasie operacyjnego rozwinięcia, będzie bezpośrednia, ciągła osłona elementów infrastruktury terenu<sup>76</sup> (mostów, wiaduktów, węzłów

---

<sup>75</sup> Zob. S. Zawadzki, *Niektóre problemy organizacji systemu OPL wojsk i OK w Polsce w przeddzień wybuchu II Wojny Światowej*, ASG, Warszawa 1964; R. Bielecki, *Pustynna Burza*, Bellona, Warszawa 1991.

<sup>76</sup> Przykład sparalizowania ruchu wojsk przez systematyczne niszczenie elementów infrastruktury terenu, można było zaobserwować w relacjach z konfliktu w Zatoce Perskiej.

drogowych i kolejowych, zapór wodnych itp.). Zachowanie sprawności tych elementów infrastruktury terenu wywiera zasadniczy wpływ na harmonijne przemieszczanie i rozmieszczanie wojsk.

Istotna cecha sposobu rażenia przeciwnika powietrznego w czasie operacyjnego rozwinięcia to konieczność decentralizacji kierowania ogniem i delegowanie uprawnień w tym względzie w czasie marszu nawet do szczebla plutonu, obsługi.

Rażenie ŚNP w OPL OZO osłaniającego granicę państwową i realizującego osłonę operacyjną kierunków biernych, stanowi kolejny ważny aspekt doboru właściwych form i sposobów OPL OZO.

Wnioski z dokumentacji ćwiczeń<sup>77</sup> wykazują, że aktualnie do osłony granicy państwowej dowódca OZO wydziela siły 2-3 brygad zmechanizowanych oraz 2-3 przydzielonych mu brygad obrony terytorialnej, osłonę operacyjną kierunków biernych prowadzi z reguły wyłącznie przydzielonymi mu brygadami obrony terytorialnej.

Poza typowymi w OPL formami i sposobami działania, charakter działań przeciwnika powietrznego oraz skład sił OPL OZO, wykonujących zdania w poszczególnych formach pogotowia operacyjnego, wymusza decentralizację kierowania ogniem do szczebla pododdziału. Ponadto koniecznym w osłonie granicy państwowej staje się określenie sposobów wykonania zadań OPL OZO, umożliwiających przeciwstawienie się wszystkim typom i formom zagrożenia obiektów OZO przez przeciwnika powietrznego, charakterystycznym dla tej formy pogotowia operacyjnego<sup>78</sup>.

Sprostanie przez OPL zagrożeniom powietrznym w czasie osłony granicy państwa przez OZO wymaga wykorzystania dwóch dodatkowych, dotychczas nie stosowanych sposobów OPL - blokowania i neutralizowania. Spo-

---

<sup>77</sup> Zob. Teczki ćwiczeń pk. „ŚWIERK -I i II”, DWOW, Warszawa lata 1991-1995.

<sup>78</sup> Zob. Identyfikacja zagrożeń OZO uderzeniami ŚNP w podrozdziale 2.6.

soby te można stosować w stosunku do obiektów powietrznych, których oznaki działania nie wskazywałyby bezpośrednio, że są celami powietrznymi.

Blokowanie obejmowałoby układ działań elementów OPL OZO zmierzających do wykrycia, zidentyfikowania i powstrzymania obiektów powietrznych innego państwa od wykorzystywania naszej przestrzeni powietrznej dla swych celów. Sposób blokowania miałby miejsce do czasu wtargnięcia w przestrzeń powietrzną Polski. Realizowany powinien być technikami postulowanej aktywności OPL, przez patrolowanie przestrzeni powietrznej przy pomocy śmigłowców przeciwlotniczych<sup>79</sup> na małych wysokościach, demonstracyjne prowadzenie ognia. Działania te powinny powstrzymać obiekt powietrzny przeciwnika od wtargnięcia w obszar powietrzny Polski.

Neutralizowanie obejmowałoby układ działań wymuszających zaprzestanie wykorzystywania naszej przestrzeni powietrznej. Rozpoczynałby się : chwilą naruszenia przestrzeni powietrznej. Neutralizowanie prowadziłby : zasady własny obiekt powietrzny identycznego typu, jak obiekt powietrzny naruszający przestrzeń powietrzną. Samolot neutralizowałby samolot, natomiast śmigłowiec - śmigłowiec. Podstawową zasadą byłoby w neutralizowaniu zmuszenie przeciwnika do lądowania, a dopiero w przypadku niepowodzenia takiego działania niszczenie go, także przy użyciu naziemnych środków OPL.

Rażenie w OPL OZO przebywającego w rejonie ześrodkowania, to kolejny specyficzny aspekt doboru form i sposobów realizacji zadań OPL.

Specyfika realizacji rażenia ŚNP w czasie pobytu OZO w rejonie ześrodkowania wynika w głównej mierze z przewidywanej skali zagrożenia i charakteru działań przeciwnika powietrznego. Niekający sposób działania

---

<sup>79</sup> W obecnych strukturach w SZ RP brak jest komponentu śmigłowców przeciwlotniczych natomiast najnowsze opracowania teoretyczne przewidują użycie śmigłowców do zwalczania śmigłowców przeciwnika w powietrzu.

głównie samolotów przeciwnika działających w sile klucza - eskadry. wymusza prowadzenie ognia głównie środkami dyżurnymi OPL. Możliwa jest centralizacja kierowania ogniem, która w przypadku zastosowania systemu zautomatyzowanego „ZENIT” dojść może nawet do szczebla operacyjnego. Należy jednak przewidzieć wariant zdecentralizowanego użycia środków dyżurnych i prowadzenia ognia do samolotów na podstawie oznak atakowania przez nie osłanianych obiektów.

Z oceny przeciwnika powietrznego, wynika konieczność podjęcia tematu samoosłony elementów OPL OZO w pogotowiu operacyjnym. Szczególnie narażonymi elementami OPL, wymagającymi osłony środków ogniowych, będą we wszystkich formach pogotowia operacyjnego stacje radiolokacyjne. Rozmieszczone w odległości do 50 km od granicy państwowej, linii styczności bojowej wojsk, narażone będą oprócz zagrożenia ze strony samolotów także na uderzenia śmigłowców przeciwnika<sup>80</sup>.

Możliwym sposobem skutecznego rażenia śmigłowców i samolotów przeciwnika, atakujących posterunki radiolokacyjne, jest poza wykorzystaniem bardzo skromnych, organicznych środków samoosłony (np. w przypadku krt/brt - dwa PKM-2), właściwe skoordynowanie działań pododdziałów radiotechnicznych z działaniami sił OPL OT rozmieszczanymi w pobliżu granicy państwowej. Posiadany przez siły OT potencjał OPL o krótkim czasie reakcji, łatwości rozmieszczania w każdym terenie (w większości są to zestawy raketowe S-2, armaty ZU-23-2, S-60 z celownikiem), stosunkowo wysokiej skuteczności w walce ze śmigłowcami, może zapewnić wystarczającą osłonę najważniejszym elementom rozpoznania radiolokacyjnego OPL OZO.

Reasumując należy podkreślić, że:

---

<sup>80</sup> Konflikt w Zatoce Perskiej wykazał znakomitą skuteczność śmigłowców bojowych w niszczeniu posterunków radiolokacyjnych przeciwnika.

A. OPL OZO w pogotowiu operacyjnym będzie zadania realizowała zarówno w formie udziału w operacjach przeciwpowietrznych, jak i w formie osłony.

B. W przypadku luk w strefach OPL, istnienia otwartych skrzydeł w ugrupowaniu środków OPL, zadania mogą być realizowane sposobem ryglowania przeciwlotniczego (sposób stosowany w OPL państw NATO) polegającym na zamykaniu przeciwlotniczym prawdopodobnych kierunków pokonania OPL w czasie dolotu samolotów, śmigłowców w rejon uderzeń<sup>81</sup>.

C. Podstawową formą realizacji zadań OPL OZO w pogotowiu operacyjnym jest osłona, nawet w przypadku udziału w operacji przeciwpowietrznej (w takim przypadku operację przeciwpowietrzną należy traktować jako formę OP wyższą, obejmującą swym kształtem osłonę).

D. Część zadań, elementy OPL OZO w pogotowiu operacyjnym, a konkretnie zadania dotyczące mobilizacyjnego rozwijania jednostek o niepełnych stanach i skadowanych, realizowały będą w formach przewidzianych dla wszystkich jednostek SZ RP.

E. Ćwiczenia operacyjno-taktyczne prowadzone w ostatnich latach wykazują, że najbardziej skuteczna okazywała się OPL wojsk OZO w pogotowiu operacyjnym, realizując swe zadania w formie osłony, sposobem tworzenia zgodnie z decyzją dowódcy OZO rejonów skutecznej strefowo-obiektowej osłony przeciwlotniczej konkretnych obiektów.

F. Niebezpieczna deformacja realizacji zadania przez zastosowanie niewłaściwej formy - tylko w wyjątkowych wypadkach uzasadniona - to zaprzestanie osłony przez OPL wojsk OZO, konkretnego obiektu i niszczenie bez dowiązania do niego lotnictwa przeciwnika, np. w ramach operacji przeciwpowietrznej. Zachowanie takie stanowi typowy przykład nieracjonalnego

---

<sup>81</sup> Interpretacja ryglowania przeciwlotniczego autora, przyjęta na podstawie opisu koncepcji użycia sił OPL NATO przedstawionej w podręczniku *Obrona powietrzna i obrona przeciwlotnicza Sił Zbrojnych NATO oraz Szwecji, Austrii i Szwajcarii*, MON, Warszawa 1984.

gospodarowania potencjałem, nazywanym w zarządzaniu organizacjami „nie myśleniem o przyszłości”, które należy dookreślić jako bycie zyt pewnym siebie, nie potrafienie odłożenia zadowolenia na przyszłość. Konsekwencją stanowi zagrożenie żywotności elementów OPL OZO, brak wystarczającego potencjału OPL już w początkowym okresie operacji, w końcu niezachowanie zdolności do realizacji zasadniczego, uniwersalnego celu OP, tj. obniżenia potencjału bojowego lotnictwa przeciwnika oddziałującego na OZO w operacji, do poziomu uniemożliwiającemu lotnictwu zadanie OZO strat ponad potencjał bojowy krytyczny OZO<sup>82</sup> (naruszona zostaje zasada zachowania potencjału OPL OZO)<sup>83</sup>.

G. Konieczne jest stosowanie nowych sposobów działań w osłonie granicy państwa i samoosłonie najważniejszych elementów rozpoznania radiolokacyjnego i dowodzenia OPL OZO.

Formy i sposoby realizacji zadań wchodzi w interakcje z pozostałymi elementami OPL OZO. Szczególnie duży wpływ formy i sposoby OPL wywierają na jej struktury.

Z punktu widzenia wpływu technologii na strukturę, istotna jest następująca charakterystyka form i sposobów wykonywania zadań OPL OZO w pogotowiu operacyjnym:

- OPL OZO realizowana będzie zarówno formami i sposobami do końca określonymi, jak i pozostawionymi wysiłkom twórczym:

- formy i sposoby do końca określone korzystne będą w osłonie ważnych obiektów stałych, rozmieszczonych w obszarze odpowiedzialności operacyjnej OZO:

- określić należy formy i sposoby realizacji zadań OPL w czasie osiągnięcia wyższych stanów gotowości bojowej i mobilizacyjnego rozwinięcia:

---

<sup>82</sup> Zob. *Obrona Przeciwlotnicza Wojsk*, wyd. cyt., s. 16.

<sup>83</sup> Zob. A. Ross, Webber, wyd. cyt., s. 266 - 270.

- osłona granicy państwowej i osłona kierunków biernych. wymagała będzie form i sposobów nie do końca określonych, pozostawionych wysiłkom twórczym.

### **Wniosek**

\* Potwierdza się pogląd wynikający z wpływu celu i zadań na strukturę o konieczności tworzenia struktury mieszanej organizacji OPL OZO w pogotowiu operacyjnym, w części scentralizowanej i sformalizowanej, a w części zdecentralizowanej i o małym stopniu formalizacji.

Osiągnięcie celów OPL OZO w pogotowiu operacyjnym, realizacja zadań właściwymi formami i sposobami, wymaga określonego potencjału OPL.

### **3.3. Potencjal**

Potencjal OPL OZO w pogotowiu operacyjnym stanowi podstawę rzeczową osiągnięcia celów i realizacji zadań. Dlatego też właściwa organizacja OPL wymaga:

- sprecyzowania potencjału niezbędnego do realizacji zadań OPL, w poszczególnych formach pogotowia operacyjnego;

- stworzenia koncepcji rozmieszczenia potencjału w strukturze OPL OZO i w terenie, w poszczególnych formach pogotowia operacyjnego;

- uwzględnienie związku między celami OPL OZO, a jej strukturą i potencjałem, konieczność dostosowania wielości i wielorakości celów do ograniczonego potencjału (zasobów organizacji<sup>84</sup>);

- zwrócenie uwagi na istnienie relacji pomiędzy celami, a poświęcanym im, przez zarządzającego w kontekście celów możliwych do odroczenia czasem i zasobami<sup>85</sup>;

---

<sup>84</sup> Tamże, s. 185.

<sup>85</sup> A. R. Webber, *Zasady zarządzania organizacjami*, s. 271: „ Niezależnie od konkretnych ilości czasu przeznaczanego poszczególnym celom, chodzi o to, że musi się poświęcać czas także celom, które można odroczyć, jeśli organizacja ma przetrwać w dłuższym okresie”.

- uwzględnienie twórczej cechy „luzów”, czyli nadmiernych zasobów organizacji<sup>86</sup>.

Ustalenie racjonalnego potencjału OPL OZO w pogotowiu operacyjnym wymaga określenia właściwości (cech) jaki potencjał ten powinien posiadać.

### 3.3.1. Właściwości potencjału

Właściwości, jakie powinien posiadać potencjał OPL OZO w pogotowiu operacyjnym powinny odpowiadać **jasno sprecyzowanym prawdopodobnym zagrożeniom OZO ze strony przeciwnika powietrznego.**

Według kryterium zidentyfikowanych typów zagrożeń OZO z powietrza w pogotowiu operacyjnym potencjał OPL OZO powinien posiadać następujące cechy:

- *zdolność podjęcia skutecznej walki z samolotami, śmigłowcami i środkami bezpilotowymi przeciwnika;*

- *łatwość funkcjonowania w systemie dyżurów;*

\* *krótkie czasy osiągnięcia poszczególnych stopni gotowości bojowej;*

\* *dobre możliwości zajmowania i zmiany stanowisk bojowych, startowych, ogniowych;*

\* *dobre możliwości maskowania, szczególnie w reżimach pracy bez promieniowania energii elektromagnetycznej;*

\* *duża odporność na zakłócenia środków dowodzenia, rozpoznania i rażenia:*

- *krótki czas reakcji ogniowej;*

- *zdolność skutecznej samoosłony;*

- *zdolność do odparcia zaskakującego uderzenia zmasowanego przeciwnika;*

- *zdolność odtwarzania strat po uderzeniach ŚNP.*

---

<sup>86</sup> Tamże. s. 490.

Kolejne kryterium - rozłożenie w przestrzeni, według wysokości<sup>87</sup> potencjalnych zagrożeń OZO z powietrza powoduje, że potencjał OPL OZO w pogotowiu operacyjnym powinno charakteryzować: posiadanie w jej składzie 75 % środków OPL, których charakterystyki techniczne predysponowałyby je do walki z ŚNP na małych i bardzo małych wysokościach.

Następne kryterium - charakter zagrożenia z powietrza OZO wpływ na cechy potencjału OPL OZO w poszczególnych form pogotowia operacyjnego i okresach zagrożenia w każdej z tych form występujących.

**W czasie osiągnięcia wyższych stanów gotowości bojowej i mobilizacyjnego rozwinięcia, w okresie narastającego kryzysu, potencjał OPL OZO powinno cechować:**

- posiadanie w obszarze tworzenia OZO (zwykle OZO powstawał bądź na terenie jednego z OW), ciąglej, możliwie głęboko urzutowanej strefy rozpoznania radiolokacyjnego wzdłuż granicy państwa<sup>88</sup> oraz systemu posterunków rozpoznania wzrokowego wspartych pasywnymi technicznymi środkami rozpoznania, wyposażonych w niezawodne środki łączności;

- zdolność podjęcia skutecznej walki z realizującymi płytkie wtargnięcia w obszar państwa samolotami i śmigłowcami przeciwnika poprzez:

\* posiadanie LM w strefach dyżurowania;

\* śmigłowców przeciwlotniczych w rejonach wyczekiwania;

---

<sup>87</sup> B. Zdrodowski, Z. Groszek, *Metodyka oceny zagrożenia powietrznego*, wyd. cyt., s. 9  
...Najczęściej stosowany podział wysiłku lotnictwa według wysokości w NATO:

- do 150 m - 20 - 25 %;
- 150 - 300 m - 20 - 30 %;
- 300 - 600 m - 35 - 45 %;
- 600 m - 0 - 25 %."

<sup>88</sup> *Obrona powietrzna i obrona przeciwlotnicza ...*, wyd. cyt., s. 14: „Dla pełnego zabezpieczenia pola radiolokacyjnego na małych wysokościach na terytorium RFN w pobliżu granicy NRD i CSRS siłami i środkami sił powietrznych RFN, częściowo już w okresie pokoju, rozwinięciem sieci ruchomych posterunków wykrywania i powiadamiania (24 posterunki) wchodzących w skład służby powiadamiania o celach powietrznych na małych wysokościach. W przypadku ogłoszenia stanu „zagrożenie wojenne” lub wojny planowane jest rozwinięcie drugiej linii takich posterunków (także w liczbie 24) w odległości 30 - 50 km od granicy państwowej.”

*\* środków OPL bezpośredniej osłony wojsk o krótkim czasie reakcji;*

*- wysoka manewrowość pododdziałów OPL zdolnych do ryglowania przeciwołtniczego tras przenikania ŚNP przeciwnika:*

*- zdolność samoosłony obiektów logistycznych OZO oraz innych ważnych obiektów mających wpływ na funkcjonowanie OZO (zapory wodne, zakłady z trującymi środkami przemysłowymi);*

*- posiadanie środków dyżurnych, zdolnych na czas wykryć podchodzące do uderzenia samoloty przeciwnika i zareagować ogniowo na poziomie skutecznej OPL.*

Natomiast **na początku konfliktu** potencjał OPL OZO powinien charakteryzować:

*- system wczesnego ostrzegania, który terminowo poinformuje system OPL o zamiarze wykonania zaskakującego uderzenia przez przeciwnika powietrznego:*

*- podzielność, uniwersalność potencjału rażenia, umożliwiającej elastyczny jego podział;*

*- zdolność posterunków radiolokacyjnych ugrupowanych w pobliżu granicy państwowej do samoosłony przed uderzeniami śmigłowców przeciwnika.*

W czasie trwania konfliktu potencjał OPL OZO powinno charakteryzować posiadanie:

*- sił do izolowania OZO prowadzącego mobilizacyjne rozwinięcie od strefy operacji:*

*- sił organicznych o wysokim stopniu ukończenia w najważniejszych elementach OZO.*

W czasie operacyjnego rozwinięcia w okresie narastającego kryzysu potencjał OPL OZO powinno cechować posiadanie:

*- w składzie ważnych elementów OZO organicznego potencjału zdolnego do ich skutecznej osłony w czasie marszu i z krótkich przystanków, o dużej mobilności i bardzo krótkim czasie reakcji;*

- sił OPL organicznie wchodzącego w skład oddziałów i pododdziałów osłaniających ważne elementy infrastruktury terenu np. mostów, węzłów komunikacyjnych itp. zdolnego do prowadzenia skutecznego ognia także z przedniej półsfery:

- wolnych zasobów OPL zdolnych wydzielić potencjał niezbędny do wzmocnienia osłony najważniejszych obiektów, typu trudne do obejścia mosty, węzły komunikacyjne w okresie wykorzystywania ich przez najważniejsze elementy OZO.

**Na początku konfliktu** cechy potencjału OPL OZO w operacyjnym rozwinięciu odpowiadają cechom wymienionym w analogicznym okresie zagrożenia w mobilizacyjnym rozwinięciu.

Natomiast **w czasie trwania konfliktu** potencjał OPL OZO powinien posiadać zdolność do odparcia jednoczesnego uderzenia ok. 200 samolotów przeciwnika.

**W czasie osłony granicy państwowej** w okresie kryzysu, potencjał OPL OZO posiada cechy podobne, jak określone dla stanu kryzysu w czasie osiągnięcia wyższych stanów gotowości bojowej, a ponadto powinien posiadać ludzi i sprzęt zdolnych do wprowadzenia przeciwnika w błąd co do faktycznej siły i ugrupowania środków OPL.

**Na początku konfliktu** natomiast osłona granicy państwowej powoduje konieczność posiadania:

- wysoce manewrowych, o krótkim czasie reakcji sił OPL do ryglowania przeciwlotniczego wybranych kierunków prawdopodobnego przenikania SXP:

- środków samoosłony przez elementy rozpoznania radiolokacyjnego i dowodzenia do walki ze śmigłowcami przeciwnika, szczególnie w strefie taktycznej.

**W czasie trwania konfliktu** potencjał OPL OZO w osłonie granicy państwa powinno charakteryzować dysponowanie siłami do tworzenia z jednej strony pozornych przeciwlotniczych zgrupowań raketowo-artyle-

ryjskich, z drugiej strony ryglowania przeciwlotniczego pozornych luk i otwartych skrzydeł ugrupowania środków przeciwlotniczych.

**Pobyt w rejonie ześrodkowania** wymaga, by potencjał OPL OZO **charakteryzowało w czasie kryzysu posiadanie sił OPL o cechach łatwego wchodzenia i wychodzenia z systemu dyżurów, siły te powinna cechować:**

- łatwość zajmowania stanowisk startowych, ogniowych, bojowych;
- łatwość dowiązywania się topograficznego do terenu;
- krótki czas osiągnięcia nakazanych gotowości bojowych i przechodzenia na niższe poziomy gotowości;
- posiadanie środków rażenia nie wymagających specjalnych przygotowań w ramach wstępnego i bezpośredniego przygotowania strzelania np. elaboracji rakiet.

**W początkowym okresie konfliktu i w czasie jego trwania, potencjał OPL OZO przebywającego w rejonie ześrodkowania, powinno cechować:**

- posiadanie systemu wczesnego ostrzegania, który terminowo poinformuje system OPL o zamiarze wykonania przez przeciwnika powietrznego zaskakującego uderzenia:

- zdolności do odparcia jednoczesnego uderzenia ok. 200 samolotów przeciwnika.

Potencjał OPL OZO w pogotowiu operacyjnym z punktu widzenia istniejących zagrożeń obejmować powinien wszystkie zasoby możliwe do zaangażowania w realizacji zadań OPL OZO. Wszystkie zasoby specjalistyczne możliwe do zaangażowania w OPL OZO to:

- wojska OPL OZO;
- siły OPL wojsk OT;
- KOP w którego rejonie odpowiedzialności znajduje się OZO;
- możliwe do pozyskania siły wzmocnienia WOPL oraz WLOP;

- siły WRE<sup>89</sup> wspierające lub wzmacniające (przydzielone) OZO;
- powszechną OPL.

Ponadto celowym jest **potencjał OPL OZO w pogotowiu operacyjnym** tworzyć w ścisłym związku z celami OPL, zadaniami, formą i sposobami ich realizacji.

Ze specyfiki celów i zadań OPL w pogotowiu operacyjnym wynikają następujące cechy potencjału OPL OZO:

- niezbędna wystarczalność<sup>90</sup> OPL;
- posiadanie sił o przeznaczeniu do osłony zarówno wojsk, jak i ważnych obiektów;
- duża uniwersalność poszczególnych egzemplarzy sprzętu OPL.

Charakter celów i zadań OPL OZO w czasie osiągnięcia wyższych stanów gotowości bojowej i mobilizacyjnego rozwinięcia wymaga, by potencjał OPL OZO posiadał właściwości :

- sił o procencie ukończenia umożliwiającym realizowanie zadań mobilizacyjnych jednocześnie z osłoną najważniejszych elementów OZO;
- wzajemnego w odpowiednich proporcjach uzupełniania się elementów OPL, zależnie od aktualnego stanu gotowości bojowej i stopnia mobilizacyjnego rozwinięcia;

Osiągane cele i realizowane zadania OPL OZO w czasie operacyjnego rozwinięcia sprawiają, że potencjał OPL OZO powinien:

- umożliwiać tworzenie odwodów OPL;

<sup>89</sup> *Obrona powietrzna i obrona przeciwlotnicza ...*, wyd. cyt., s. 47 „, Możliwości aktywnego zakłócania radioelektronicznych urządzeń pokładowych samolotów przeciwnika zmuszają ich załogi m. in. do zmiany profilu lotu, kursu oraz uniemożliwiają prawidłowe wyjście na cel i kierowanie ogniem, co w rezultacie ułatwia ich zwalczanie przez środki OP i OPL.”

<sup>90</sup> Przyjmowana na poziomie prawdopodobieństwa wykonania zadania OPL 0,5 - 0,7 - w założeniach programu „Wspomaganie OP”. 0,7 w rozprawie doktorskiej gen dyw. T. Jauera, *Model obrony powietrznej...*, wyd. cyt., w niniejszej rozprawie przyjmowana na poziomie prawdopodobieństwa wykonania zadania 0,5 - 0,7, przy spełnionym warunku zachowaniu tendencji wzrostu w funkcji czasu.

*- spełniać wymagania uniwersalności i przez to zapewniać swobodę rozmieszczenia go w strukturze i terenie;*

Według kryterium **form i sposobów realizacji zadań OPL OZO w pogotowiu operacyjnym** potencjał OPL OZO powinno cechować posiadanie:

*- sił zdolnych do walki o przewagę w powietrzu i bezpośredniej osłony obiektów;*

*- w organicznych siłach OPL OZO środków predysponowanych przede wszystkim do bezpośredniej osłony manewrowych obiektów;*

*- sił umożliwiających odtworzenie naruszonych w pogotowiu operacyjnym zasobów OPL OZO do początku operacji;*

*- sił zdolnych do zablokowania lub zneutralizowania aktów terroru i piractwa powietrznego.*

W tworzeniu racjonalnego potencjału OPL OZO konieczne jest ponadto - **zapewnienie proporcjonalnego do ilości, udziału środków w realizacji zadania OPL.**

Przykłady potencjału OPL OZO spełniającego sprecyzowane właściwości zawierają tabele 2 i 3.

### **3.3.2. Rozmieszczenie potencjału w terenie**

Powodzenie przyszłej walki przeciwlotniczej OZO prowadzonej posiadanym potencjałem OPL w pogotowiu operacyjnym, zależało będzie w znacznym stopniu od właściwego rozmieszczenia tego potencjału już w czasie pokoju. w obszarze okręgu wojskowego na bazie którego OZO będzie powstawał.

Z punktu widzenia przyszłych działań operacyjnych celowym wydaje się rozmieszczenie potencjału OPL OZO w trzech pasach na terenie okręgu wojskowego:

POTENCJAL MOŻLIWY DO UZYSKANIA PO WŁĄCZENIU W SKŁAD OZO TWORZONYCH OBECNIE WOJSK OT

NAZWA ŚRODKA	TYP	LICZBA	KC	AMUNICJA		Udział % amunicji do walki z		
	[szt]	[%]	[szt]	[szt]	[jo]	sam	smig	rak
KUB /SA-6	BAT	32	8	26	0.27	90	10	0
S-75/SA-2	DYW	42	7	59	1.40	90	10	0
S-125/SA-3	DYW	16	4	90	1.40	90	10	0
MIG-21	SAM	63	63		1.00	90	10	0
MIG-29	SAM	9	9		1.00	90	10	0
S-2 /SA-7	dr	1111	278	278	0.25	100	0	0
S-60	BAT	266	45		0.27	100	0	0
ZSU-23-4	WB	16	16		0.27	100	0	0
ZU-23-2	Plut	470	157		0.27	100	0	0

F1 - Pomoc/Help    ENTER/ESC - Wyjscie/Quit/Exit

Tabela 3

## POTENCJAL DYŻURNY OPL OZO W POGOTOWIU OPERACYJNYM

NAZWA SRODKA	TYP		LICZBA	KC	AMUNICJA		Udział % amunicji do walki z		
	[szt]	[%]	[szt]	[szt]	[szt]	[jo]	sam	smig	rak
KUB /SA-6	BAT	4	1	3	0.27	50	50	0	0
MIG-29	SAM	4	4	11	1.00	50	50	0	0
S-2 /SA-7	dr	40	10	11	0.27	60	40	0	0
S-60	BAT	12	2		0.27	50	50	0	0
ZSU-23-4	WB	12	12		0.27	50	50	0	0
ZU-23-2	Plut	32	11		0.27	50	50	0	0

F1 - Pomoc/Help    ENTER/ESC - Wyjscie/Quit/Exit

- pasie przygranicznym o głębokości 15 - 20 km od granicy państwa;
- pasie taktycznym o głębokości 15 - 20 do 100 km od granicy państwa;
- pasie operacyjnym zaczynającym się na odległości powyżej 100 km od granicy państwa.

Głębokość pasa przygranicznego podyktowana została zasięgiem oddziaływania, w przypadku wybuchu konfliktu zbrojnego, głównej masy artylerii przeciwnika spoza granicy państwa. W pasie tym powinien być dyslokowany potencjał, w którym sprzęt stanowiłyby zestawy przeciwlotnicze maksymalnie lekkie, manewrowe o jak najkrótszym czasie reakcji (np. zestawy przeciwlotnicze S-2, Grom, Stinger, zestawy ZUR-23-2S, armaty ZU-23-2). Sprzęt ten powinien być rozmieszczony w strukturach OT.

Proponowana głębokość pasa taktycznego wynika głównie z prawdopodobnego podziału wysiłku lotnictwa taktycznego według poglądów państw NATO<sup>91</sup>. Zgodnie z przyjętym tam podziałem wysiłku do głębokości 100 km, większość zadań wykonuje lotnictwo szturmowe i śmigłowce bojowe, poza tą głębokością dopiero skupia wysiłek lotnictwo myśliwsko-bombowe. Teza ta w połączeniu z wymogiem stawianym OPL na szczeblach taktycznych, by przede wszystkim była przeciwśmigłowcowa, dostatecznie uzasadnia przyjętą głębokość pasa taktycznego rozmieszczenia potencjału OPL OZO w czasie pokoju. W pasie taktycznym skupiony powinien zostać głównie potencjał, w którym sprzęt odpowiadałby wymogom prowadzenia skutecznej walki ze śmigłowcami i lotnictwem szturmowym przeciwnika (zestawy sprzętu jak w pasie przygranicznym oraz samobieżne raketowe, artyleryjskie, artyleryjsko-raketowe zestawy przeciwlotnicze bliskiego zasięgu). Celowym też jest rozmieszczenie na przednim skraju tego pasa potencjału (sprzętu i ludzi), który na wypadek zagrożenia umożliwi szybkie stworzenie pierwszej linii manewrowych posterunków rozpoznania radiolo-

---

<sup>91</sup> Wywiad przeprowadzony 6.12.1995 r. z kpt. Shefferem - SP Niemiec.

kacyjnego. Ludzie obsługujący sprzęt przeciwlotniczy pasa taktycznego głównie powinni wchodzić w skład ZT, oddziałów i pododdziałów ogólnowojskowych.

W pasie operacyjnym powinien zostać rozmieszczony potencjał umożliwiający podjęcie skutecznej walki z lotnictwem myśliwsko-bombowym, raketami balistycznymi i skrzydlatymi oraz potencjał odwodowy, w tym potencjał odwodowy pasa taktycznego. Sprzęt pasa operacyjnego powinny stanowić głównie zestawy raketowe średniego i dalekiego zasięgu o dużej precyzji rażenia, lotnictwo myśliwskie, sprzęt walki radioelektronicznej.

Właściwością dotyczącą rozmieszczenia potencjału OPL w czasie pokoju we wszystkich pasach, powinna być bliskość potencjalnych obiektów osłony do przewidywanych rejonów prowadzenia walki przeciwlotniczej.

### **3.4. Struktura**

Ostatnim z elementów OPL OZO w pogotowiu operacyjnym, którego kształt i funkcjonowanie stanowi o istocie OPL jest jej struktura. Struktura to składowa OPL szczególnie ważna, gdyż łączy wszystkie pozostałe elementy więziami służbowymi, funkcjonalnymi, specjalizacyjnymi, informacyjnymi i technicznymi. Od sposobu rozpięcia i jakości tych więzi zależy funkcjonowanie OPL.

#### **3.4.1. Właściwości struktury organizacyjnej**

Struktura OPL OZO w poszczególnych formach pogotowia operacyjnego powinna uwzględniać wpływ działania lotnictwa przeciwnika na OPL.

Według kryterium **typów zagrożeń OZO z powietrza w pogotowiu operacyjnym** w okresie kryzysu, strukturę OPL OZO w pogotowiu operacyjnym powinno cechować:

- posiadanie elementów tensorowych, umożliwiających rozwiązywanie problemów OPL w pasie przygranicznym;

- zapewnienie swym elementom regionalnym delegowanie uprawnień na poziomie: „Proszę działać. Proszę mnie zawiadomić o wynikach”<sup>92</sup>;

- posiadanie elementów dowodzenia OPL OZO - wyposażonych w aparaturowe nośniki działania - zdolnych do przyjmowania informacji o sytuacji powietrznej z wielu niezależnie działających źródeł rozpoznania radiolokacyjnego.

Natomiast w **fazie wybuchu konfliktu z zaskoczenia** strukturę charakteryzować powinno:

- posiadanie organicznych elementów strukturalnych OPL w składzie ważnych elementów struktury OZO.

**a w fazie trwania konfliktu:**

- posiadanie struktury umożliwiającej elastyczne stosowne do zagrożenia wykonanie zadań OPL.

Według kryterium **rozłożenia w przestrzeni, według wysokości potencjalnych zagrożeń OZO z powietrza** w strukturze 75% potencjału powinny być rozmieszczone w organicznych komórkach OPL OZO prowadzących walkę na szczeblach taktycznych.

Właściwości struktury OPL OZO według kryterium **charakteru zagrożenia OZO uderzeniami ŚNP** korzystnie jest ustalić dla poszczególnych form, jakie przyjmuje pogotowie operacyjne w poszczególnych fazach zagrożenia.

W czasie **osiągania wyższych stanów gotowości bojowej i mobilizacyjnego rozwinięcia** w okresie kryzysu struktura OPL OZO powinna posiadać:

- relacje między jej elementami zapewniające ich wysoki stopień ukompletowania w czasie pokoju;

---

<sup>92</sup> Ross A. Webber, *Zasady zarządzania* ..... wyd. cyt., s. 351.

- zdolność do wydzielenia doraźnej, zadaniowej struktury do osłony granicy państwowej na zagrożonym kierunku;

- relacje podporządkowania służbowego elementów OPL zapewniające istnienie w składzie oddziałów, pododdziałów ogólnowojskowych (bataliony ochrony obiektów, bataliony forteczne) sił OPL przeznaczonych do osłony obiektów typu magazyny, składnice amunicji.

Natomiast **na początku konfliktu** strukturę OPL OZO w czasie osiągnięcia wyższych stanów gotowości bojowej powinno charakteryzować:

- posiadanie formy umożliwiającej rozmieszczenie potencjału OPL zapewniającego odparcie ze skutecznością określoną prawdopodobieństwem wykonania zadania OPL równym 0,5- 0,7 zaskakującego uderzenia ok. 200 samolotów przeciwnika;

- posiadanie struktury dowodzenia umożliwiającej przepływ informacji decyzyjnych kierowania ogniem w czasie rzeczywistym, jednocześnie przygotowanej formalnie do delegowania ogniowych uprawnień decyzyjnych do szczebla pojedynczej komórki organizacyjnej w strukturze OPL OZO - baterii przeciwlotniczej.

- zapewnienie stopnia integracji elementów rozpoznania OPL OZO z systemem rozpoznania OP RP, praktycznie wykluczającego uzyskanie efektu zaskoczenia przez przeciwnika bądź zniszczenia potencjału rozpoznania OPL OZO;

- posiadanie środków rozpoznania radiolokacyjnego rozmieszczanych w odległości do 50 km od linii styczności bojowej wojsk w składzie struktur zapewniających im samoosłonę, szczególnie przed uderzeniami śmigłowców bojowych przeciwnika.

**W czasie operacyjnego rozwinięcia** w okresie kryzysu w strukturze OPL OZO powinny być rozmieszczone elementy wchodzące organicznie w skład oddziałów, pododdziałów ogólnowojskowych (bataliony ochrony obiektów) przeznaczonych do osłony elementów infrastruktury drogowej ważnych z punktu widzenia przemieszczania się przez nie wojsk operacyjnych.

Na **początku konfliktu** struktura OPL OZO w pogotowiu operacyjnym powinna posiadać elementy zapewniające ciągłość więzi informacyjnej pomiędzy komórkami organizacyjnymi w czasie przemieszczania się mobilnych elementów dowodzenia, a w **czasie trwania konfliktu** posiadać możliwości rozmieszczania potencjału, jak na początku konfliktu, w czasie osiągnięcia wyższych stanów gotowości bojowej i mobilizacyjnego rozwinięcia.

W **czasie osłony granicy państwa** w okresie kryzysu strukturę OPL OZO powinno cechować posiadanie elementów umożliwiających blokadę przerzutu przez granicę grup terrorystycznych i dywersyjnych oraz ich neutralizację.

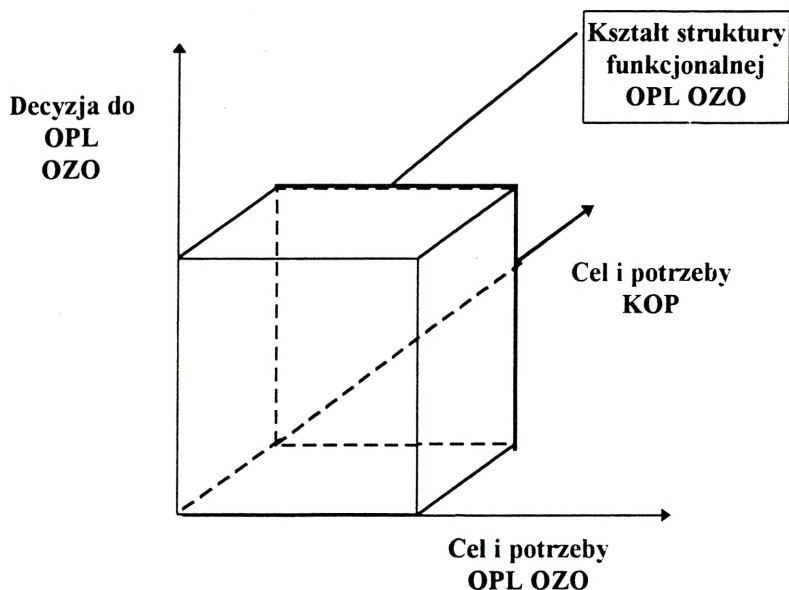
Natomiast **na początku konfliktu** struktura OPL OZO powinna zawierać relacje funkcjonalne przeznaczone do realizacji zadań maskowania wprowadzania przeciwnika w błąd co do faktycznego ugrupowania sił OPL OZO.

**Pobyt OZO w rejonie ześrodkowania** powoduje, że struktura OPL OZO powinna zawierać elementy organizacyjne dowodzenia, rozpoznania ogniowe umożliwiające ciągle utrzymywanie sił dyżurnych zdolnych naszczęblu ZT do podjęcia skutecznej walki z siłami do eskadry samolotów przeciwnika.

Z faktu iż struktura spełniać powinna wymogi wynikające z **interakcji w jakie struktura wchodzi z pozostałymi komponentami OPL OZO w pogotowiu operacyjnym**, wynikają następujące jej cechy:

- podejście dynamiczne, z elementami statycznego;
- dość zdecentralizowana struktura;
- funkcjonalny sztab;
- elastyczność;
- świadomość większego systemu;
- obserwacja otoczenia.

Stan równowagi dynamicznej podejmowanych decyzji co do organizacji OPL OZO, osiągnięty drogą zrównoważenia celów i potrzeb wojsk OPL OZO i KOP, ilustruje rysunek 3.



*Rys. 3. Wpływ celu i potrzeb OZO oraz OPL i KOP na decyzję do OPL OZO, a kształt struktury dynamicznej OPL OZO*

Kształt sześcianu wyraża zachowanie właściwych proporcji, każdy inny kształt stanowił będzie dalej lub bliżej idącą deformację.

Poszukiwanie racjonalnej struktury OPL OZO, w złożonej i bardzo różnorodnej kategorii działań operacyjnych jaką jest pogotowie operacyjne, celowo jest prowadzić uwzględniając wnioski z rozwoju konfiguracji struk-

tur różnego typu organizacji na świecie, w tym organizacji wojskowych<sup>93</sup>. Organizacje te przystosowując się do coraz to nowych wymogów stawianych im przez środowisko w jakim funkcjonowały i otoczenie, a także na skutek wewnętrznej ewolucji, przyjmowały różny stopień i sposób zorganizowania, którego formalnym wyrazem była struktura organizacyjna. Reagowały one na wzrost swej wielkości przejściem od struktur typu liniowego przez struktury sztabowe do struktur pionów scalonych i dywizjonalnych, dążąc przy tym do zachowania jedności rozkazodawstwa (dowodzenia). Natomiast wzrost zmienności otoczenia i złożoności technologii doprowadził do powstania struktur zadaniowych, których najbardziej rozwinięte formy to struktura hybrydowa i tensorowa.

Trudności w zbudowaniu racjonalnej struktury OPL OZO w pogotowiu operacyjnym wynikają przede wszystkim z:

- przedmiotowego, a nie podmiotowego traktowania przez tworzących te struktury samego OZO;
- usiłowania pogodzenia za wszelką cenę w jednej strukturze organizacyjnej cech struktur zachowujących jedność dowodzenia i dopuszczających wielorakość podporządkowań hierarchicznych.

Tymczasem OZO w swej istocie to jednostka organizacyjno-operacyjna powstająca do zrealizowania jednego zadania - operacji. Nie ma ona stałego, zinstytucjonalizowanego składu organizacyjnego. Do wykonania przewidzianego dla niego zadania tworzy strukturę zadaniową - macierzową. Rozmieszczając w tej strukturze potencjał, który do realizacji konkretnego zadania osłony granicy państwa, pobytu w rejonie ześrodkowania czy też mobilizacyjnego rozwinięcia przyjmuje określone rozmieszczenie w terenie, przekształca strukturę macierzową w tensorową. Wszystkie te rozwiązania strukturalne OZO przyjmuje, bazując na funkcjonujących instytucjonalnie organach dowodzenia szczebla operacyjnego (dowództwach okręgów woj-

---

<sup>93</sup> Wykorzystano analizę rozwoju konfiguracji struktur zawartą w J. Stabryła, wyd. cyt., s. 20 - 25.

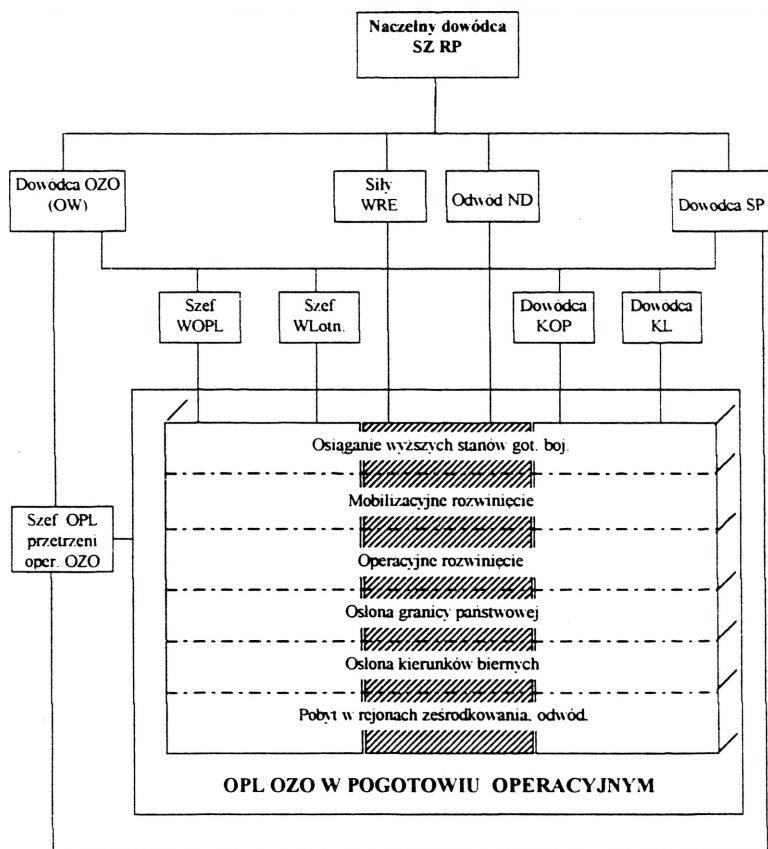
skowych), związkach taktycznych, oddziałach i pododdziałach rodzajów wojsk. Wtłoczenie w elastyczną, modułową strukturę ÓZO sformalizowanej struktury OPL OZO jest przedsięwzięciem organizacyjnym trudnym i nieefektywnym. Rozwiązaniem racjonalnym w przedstawionej sytuacji ze strukturalnego punktu widzenia jest stworzenie macierzowej struktury OPL OZO w pogotowiu operacyjnym, którego różnorodność form (od osiągania wyższych stanów gotowości bojowej do pobytu w rejonie ześrodkowania) znajdzie wyraz w wymiarze tensorowym (dyslokacją w terenie) elementów struktury wraz z rozmieszczonym w niej potencjałem.

Przykład racjonalnej struktury OPL OZO w pogotowiu operacyjnym i wszystkich jego formach prezentuje rysunek 4.

Przedstawione rozwiązanie strukturalne ma charakter ogólny i wymaga uszczegółowienia w zakresie struktury aparatu zarządzającego OPL OZO w pogotowiu operacyjnym.

Przedstawiona na rysunku 5 struktura dowodzenia OPL OZO wynika bezpośrednio z uściślonych celów, zadań, a szczególnie form i sposobów ich realizacji.

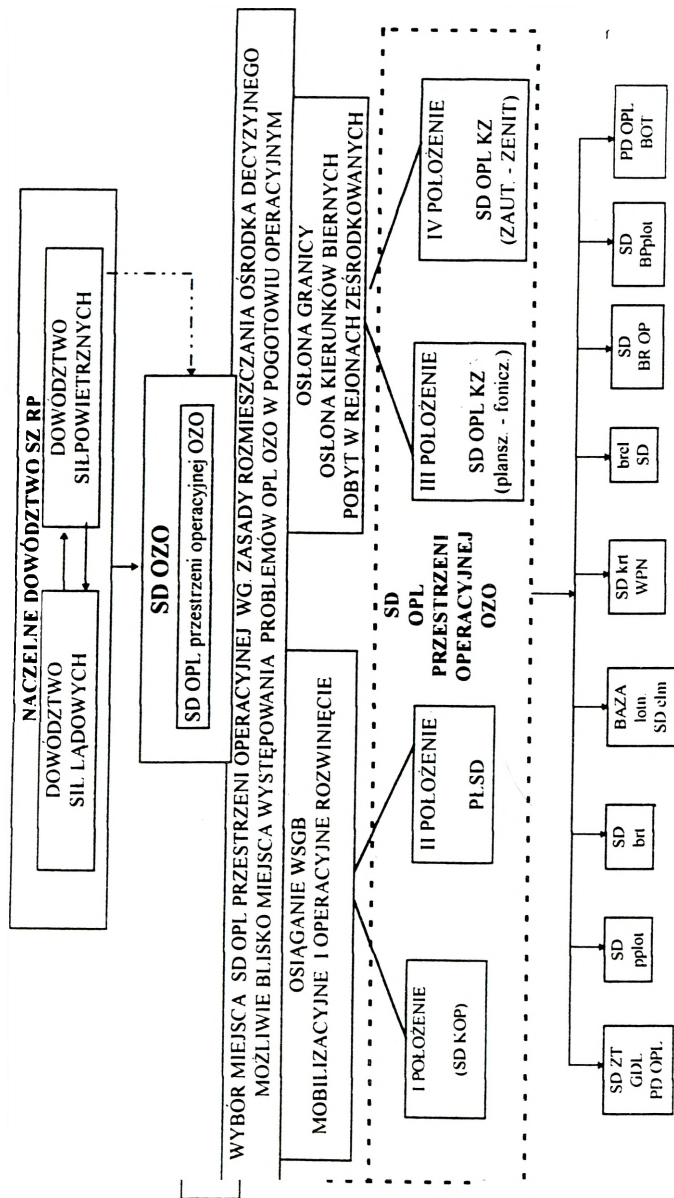
Przyjęte rozwiązania strukturalne powodują, że w skali OPL OZO rozmieszczanie potencjału w strukturze wynika ściśle z decyzji dowódcy OZO podjętej w danej formie pogotowia operacyjnego. Jest to więc raczej problem zorganizowania potencjału do wykonania konkretnego zadania. Potencjał rozmieszczany będzie w strukturze organizacyjnej stosownie do potrzeb. Jednak znacznym uproszczeniem byłoby twierdzenie, że problem rozmieszczenia potencjału OPL w pogotowiu operacyjnym po zorganizowaniu tejże OPL w strukturę zadaniową nie istnieje. Jest jednak inaczej umiejscowiony. Z chwilą przyjęcia zaproponowanej struktury osiągania celów i realizacji zadań w pogotowiu operacyjnym, trudności związane z rozmieszczaniem potencjału w strukturze pozostają w strukturach instytucji współtworzących zjawisko OPL - WOPL OZO i KOP, którego rejon obejmuje aktualnie przestrzeń operacyjna OZO.



**LEGENDA**

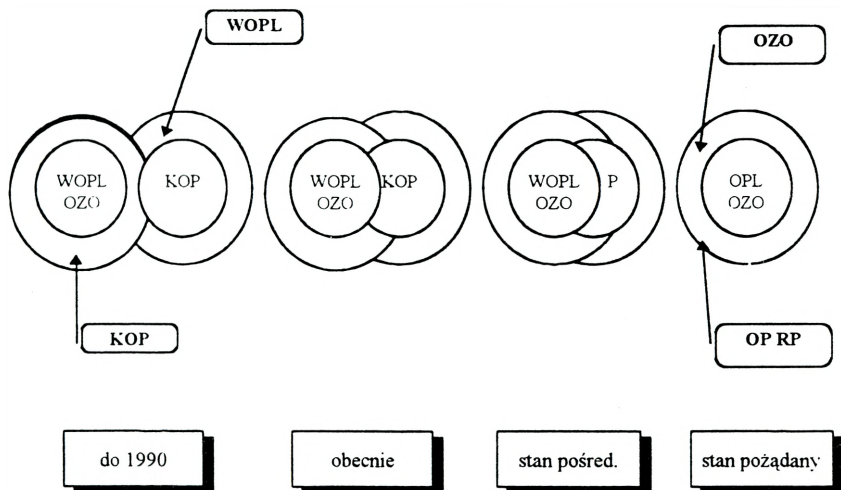
- osłona wojsk OZO
- osłona ważnych obiektów
- udział w operacji przeciwpowietrznej

*Rys. 4. Struktura macierzowa-tensorowa OPL OZO w pogotowiu operacyjnym*



Krys. 3 Wariant struktury dowodzenia OPL OZO w pogotowiu operacyjnym

Dalszy rozwój OPL OZO w pogotowiu operacyjnym możliwy jest w drodze docelowej całkowitej integracji instytucji wojsk OPL oraz KOP. Istotę tej wizji wyraża rysunek 6.



Rys. 5. Kierunek zmian OPL OZO w pogotowiu operacyjnym

## ZAKOŃCZENIE

Treść skryptu odnosi się do stanu teorii i praktyki w przedmiocie OPL OZO w pogotowiu operacyjnym. Identyfikuje zakres rzeczywistości OPL OZO w pogotowiu operacyjnym. W skrypcie określono cele OPL OZO w pogotowiu operacyjnym jako całości i jego zasadniczych formach. Następnie, zdekomponowano cele do kategorii zadań OPL OZO w pogotowiu operacyjnym. Wskazano formy i sposoby realizacji zadań OPL. Najistotniejszymi wyznacznikami form i sposobów OPL w pogotowiu operacyjnym okazały się wielkość i charakter zagrożenia OZO uderzeniami lotnictwa oraz formy i sposoby działania samego OZO w poszczególnych formach pogotowia operacyjnego. Ustalono właściwości potencjału OPL OZO, który zapewniłby sprawną realizacją zadań. Przedstawiono wariant macierzowo-tensorowej struktury realizacji zadań OPL OZO. Wreszcie wskazano prawdopodobny kierunek dalszego rozwoju OPL OZO.

Przedstawione w skrypcie treści nie objęły całego spektrum problemów OPLOZO w pogotowiu operacyjnym. Zaproponowane podejście przez cele do rozwiązywania problemów OPL OZO w pogotowiu operacyjnym, miało wskazać możliwy wariant pokonywania trudności w organizacji OPL i zainspirować studiujących do poszukiwania własnych rozwiązań problemów OPL na podstawie istniejącej, dostępnej literatury przedmiotu.

## BIBLIOGRAFIA

1. Krzyżanowski L., *Podstawy nauki zarządzania*. PWN, Warszawa 1985.
2. Stabryła A., *Doskonalenie struktury organizacyjnej*. PWE, Warszawa 1991.
3. Mossor S., *Sztuka wojenna w warunkach nowoczesnej wojny*.
4. Sikorski W., *Przyszła wojna*. MON, Warszawa 1984.
5. Sun Tsu, *Sztuka wojny*. Przedświt, Warszawa 1994
6. *Działania operacyjne*, podręcznik, wyd. zbior., AON, Warszawa 1993.
7. Halama A., Kozioł J., *Zautomatyzowane systemy dowodzenia wojskami obrony przeciwlotniczej*, skrypt, AON, Warszawa 1994.
8. Koziej S., Pawłowski J., Kordas R., *Działania operacyjne wojsk lądowych*, AON, Warszawa 1992.
9. Koziej S., *Teoria sztuki wojennej*. Bellona, Warszawa 1993.
10. *Obrona przeciwlotnicza wojsk*, cz. I, wyd. zbior., AON, Warszawa 1994.
11. *Regulamin działań taktycznych wojsk lądowych*, cz. I i II, Sztab Generalny WP, Warszawa 1994.
12. Ścibiorek Z., *Rozważania o obronie*. Bellona, Warszawa 1993.
13. Zdrodowski B., *Teoria obrony powietrznej wojsk operacyjnych*. AON, Warszawa 1995.
14. Jauer T., *Model obrony powietrznej wojsk lądowych Rzeczypospolitej Polskiej*, AON Warszawa, 1991.
15. Koziej S., *Operacyjno-strategiczne problemy użycia i działania wojska polskiego w latach 90-tych*. AON, Warszawa 1991.
16. Koziej S., *Podstawowe problemy działań powietrzno-lądowych*. AON, Warszawa 1993.
17. Marczak J., Pawłowski J., *O obronie militarnej Polski przelomu XX-XXI wieku*. Bellona Warszawa 1995.
18. Bielecki R., *Pustynna Burza*. Bellona, Warszawa 1991.
19. *Leksykon wiedzy wojskowej*. MON, Warszawa, 1979.
20. Dworecki S., *Badanie zagrożenia suwerenności państwa*. ZN nr 2, AON, Warszawa 1994.
21. Glen A., *Działanie WOPŁ WOV w ćwiczeniu „KLON-93”*. MWT nr 1, MON, Warszawa 1994.
22. Glen A., *Problemy obrony przeciwlotniczej ogólnowojskowego związku operacyjnego* WT nr 1, MON, Warszawa 1993.
23. Kochanowski J., *Perspektywiczny system obrony powietrznej*. MWT nr 1, MON, Warszawa 1994.
24. Kowalewski M., Zdrodowski B., *Zagrożenie powietrzne Rzeczypospolitej Polskiej*, Nasza Kola nr 1-2 61, WSOWOPL, Koszalin 1993.
25. Koziej S., *Wojskowe aspekty przechudowy systemu obronnego Rzeczypospolitej Polskiej w latach dziewięćdziesiątych*. ZN nr 4(5), AON, Warszawa 1991.

sz:  
W  
W:

- o. 26. Socala M., *Podstawy oaspolitej*. BI nr 1 TWO WOW. Warszawa 1993.
- bi 27. Zablocki E., *System oazolitej Polskiej*. ZN nr 4 (5), AON, arszawa 1991.
- zc 28. Zdrodowski B., *Geneobronny powietrznej*. Nasza Szkoła. SOWOPL. Koszalin. 1993.

## ZADANIA OBRONY PRZECIWLOTNICZEJ

W załączniku tym umieszczono zadania realizowane w ramach organizowania systemu OPL RP. Zadania te stanowią wyciąg z „Instrukcji o gotowości bojowej wojsk”<sup>\*</sup>.

W tabeli znakiem X oznaczono realizowane przedsięwzięcia, takim samym znakiem w ostatniej kolumnie zaznaczane są ograniczenia, w wykonywaniu przedsięwzięć wynikające z czasu pokoju.

### WYCIĄG Z ZESTAWIENIA PRZEDSIĘWZIĘĆ REALIZOWANYCH W PROCESIE OSIĄGANIA WYŻSZYCH STANÓW GOTOWOŚCI BOJOWEJ

Lp.	Przedsięwzięcia	Stany GB			Objęte ograniczeniami cz. „P”
		PdGB	WzGB	PLGB	
1	2	3	4	5	6
	<b>I. W całości siłach zbrojnych</b>				
14	Zorganizowanie w rejonach rozmieszczenia jednostek wojskowych dyżurów Posterunków Obserwacji Przestrzeni Powietrznej (POPP), Posterunków Obserwacji Skażeń (POS) oraz Posterunków Obserwacyjnych (PO).	X			
24	Wydzielenie pogotowia przeciwlotniczego wojsk lądowych nie pełniących w chwili zarządzenia PdGB dyżuru bojowego w systemie OP. Utrzymywanie go w gotowości do wprowadzenia w czasie do 24 godzin do dyżuru ze SO w pobliżu MSD	X			
25	Pozostawienie jednostek (pododdziałów) przeciwlotniczych wojsk lądowych i pełniących w chwili zarządzenia PdGB dyżur bojowy w systemie OP-na zajmowanych SO oraz pozycjach bojowych i utrzymywanie ich w stopniach gotowości	X			

<sup>\*</sup> Instrukcja o gotowości bojowej wojsk, wyd. cyt., s. 57-65.

Lp.	Przedsięwzięcia	Stany GB			Objęte ograniczeniami cz. „P”
		PdGB	WzGB	PLGB	
1	2	3	4	5	6
	określonych przez dowódcę SP.				
26	Rozwinięcie w jednostkach przeciwlotniczych wojsk lądowych potoków technologicznych do elaboracji rakiet na bazie stacjonarnej	X			
27	Zelaborowanie w jednostkach rakiet przeciwlotniczych wojsk lądowych rakiet w ilości zapewniającej załadowanie ich na etatowe środki bojowe i transportowe.	X			X
28	Utrzymywanie w PTBRPlot niezbędnych sił i środków w gotowości do rozwinięcia potoków technologicznych i rozpoczęcia elaboracji rakiet.				
29	Załadowanie w PTBRPlot rakiet na środki transportowe	X			X
32	Przejsięcie w jednostkach radioelektronicznych na pracę zwiększoną liczbą stanowisk. Utrzymywanie w tych jednostkach rzutów awangardowych w gotowości do wyjścia do planowanych rejonów (na rubieżę rozwinięcia).	X			
56	Włączenie do systemu OP ze SO i pozycji bojowych określonych przez dowódców ogólnowojskowych, jednostek przeciwlotniczych wojsk lądowych (rakietowych, artyleryjskich i radiotechnicznych)-po osiągnięciu gotowości do wykonania zadań - i utrzymywanie ich stosownie do sytuacji w stopniu gotowości określonym przez dowódcę SP.		X		
57	Dokonanie zmian częstotliwości środków radioelektronicznych (z wyjątkiem radiowych i radioliniowych) z czasu pokojowego na czas wojenny.		X		X
74	Osiągnięcie przez oddziały (pododdziały) raketowe jednostek przeciwlotniczych wojsk lądowych gotowości nr 1. a następnie utrzymywanie ich w stopniach gotowości określonych przez dowódcę SP.			X	

## CHARAKTERYSTYKA ZAUTOMATYZOWANYCH SYSTEMÓW DOWODZENIA KOP I WOPL

### MOŻLIWOŚCI WYDAWANIA INFORMACJI O SYTUACJI POWIETRZNEJ W ZAUTOMATYZOWANYCH URZĄDZENIACH DOWODZENIA OP RP (WLOP)

SZCZEBEŁ DOWODZENIA	SYSTEM ZAUTOMATYZOWA- NY	na min.	system foniczno- -ręczny	na min
<b>krt (RPT-10)</b>	o 12 obiektach z dyskret- nością 10 sek.	72	o 6-8 obiektach z dyskretnością 60 sek.	6-8
<b>brt (RPT-20)</b>	o 31 obiektach z dyskret- nością 10-30 sek.	63-155	o 12-16 obiektach z dyskretnością 80-120 sek.	6-8
<b>BRt (CYBER) do CSD</b>	o 15 grupowych obiektach z dyskretnością 30 sek.	30	o 24-32 obiektach z dyskretnością 180- 240 sek.	6-8

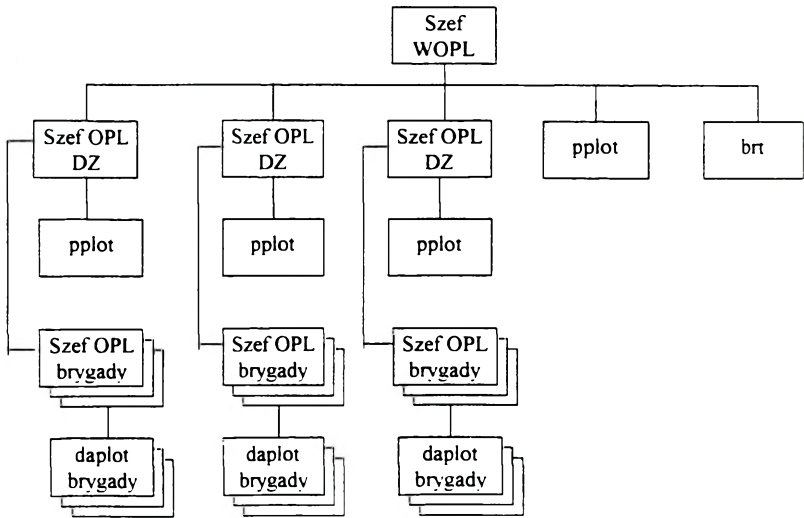
WYBRANE CHARAKTERYSTYKI SYSTEMU DOWODZENIE OPL - ZENIT

PARAMETRY	
ZENIT-10	<ul style="list-style-type: none"> <li>• możliwość jednoczesnego śledzenia 31 tras</li> <li>• przekazywanie do trzech współpracujących obiektów wybranych inf. o 31 trasach</li> <li>• odbiór i zapamiętanie informacji o 125 trasach od trzech obiektów automatyzacji</li> <li>• wymiana informacji z obiektem nadrzędnym i współdziałającymi odbywa się za pomocą depesz systemu PASUW z prędkością 600 lub 1200 bodów. Depesza informacyjna zawiera 69 bitów (48 - informacyjnych, 5-adresowych, 16-keď detekcyjny)</li> <li>• dyskretność przekazywania meldunków o śledzonych celach 10 sek.</li> <li>• mobilny (czas rozwinięcia (zwinięcia) &lt;1 godz.)</li> </ul>
ZENIT-20	<ul style="list-style-type: none"> <li>• automatyczny odbiór, przetwarzanie i zobrazowanie informacji o:                             <ul style="list-style-type: none"> <li>- 31 śledzonych obiektach, 63 obiekt. z kanałów współdziałania, 63 z powiadamiania od przełożonego</li> </ul> </li> <li>• uogólnianie informacji o 63 trasach</li> <li>• wprowadzanie do bazy danych informacji odnośnie parametrów przetwarzania, map, strat uzbrojenia, gotowości bojowej itp.</li> <li>• współpraca z obiektami ZENIT-20, ZENIT-40 oraz CYBER, WACŁAW (poprzez ZTD-13 depesze W-1M)</li> <li>• możliwość prowadzenia łączności utajnionej</li> <li>• poprzez ZTD-11 współpracuje z 11 obiektami zewnętrznymi ZENIT</li> <li>• mobilny (czas rozwinięcia (zwinięcia) &lt;1 godz.)</li> </ul>
ZENIT-40	<ul style="list-style-type: none"> <li>• odbiór, przetwarzanie i wydawanie informacji w kierowaniu procesem zwalczania celów powietrznych</li> <li>• współpraca z: 6 punktami dowodzenia OPL, 2 pułk. rakiet plot., urząd. ZENIT-20, nadrzędnym ZENIT-40, obiekt. CYBER lub WACŁAW (WLOP), i automatyzacji dowodzenia LM</li> <li>• obróbka łącznie 255 tras odbieranych z podległych elementów systemu</li> <li>• rozdział celów do zwalczania przez środki OPL i LM</li> <li>• podstawowymi źródłami informacji są obiekty ZENIT-20</li> <li>• zapewnia łączność niejawną (dupleks)</li> <li>• mobilny (czas rozwinięcia (zwinięcia) &lt;1 godz.)</li> </ul>

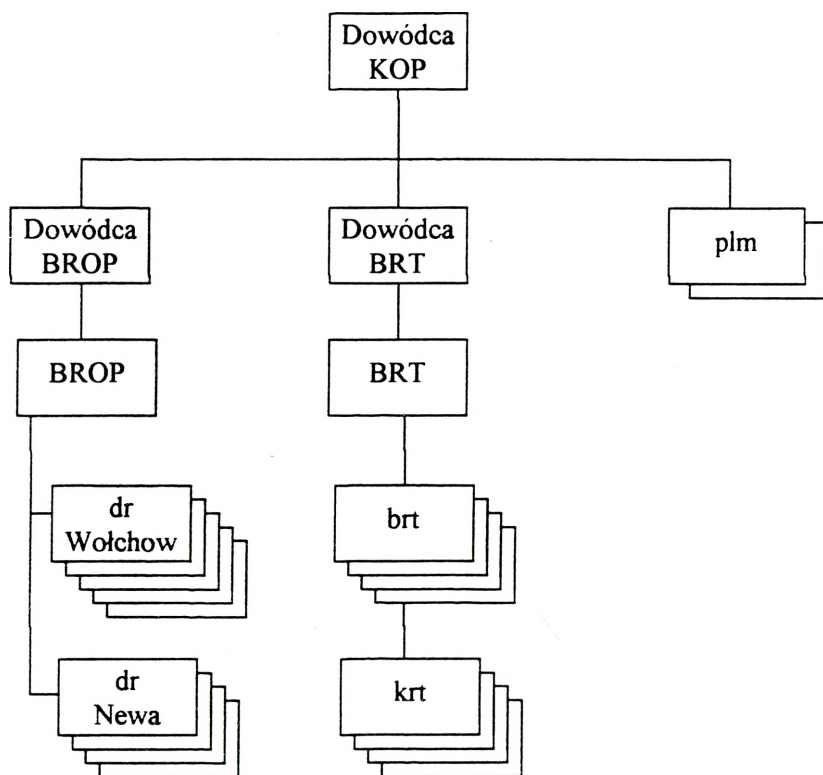
## STRUKTURY ORGANIZACYJNE

Na rysunkach zaprezentowano struktury organizacyjne WOPL i KOP oraz innych struktur istotnych z punktu widzenia OPL OZO w pogotowiu operacyjnym.

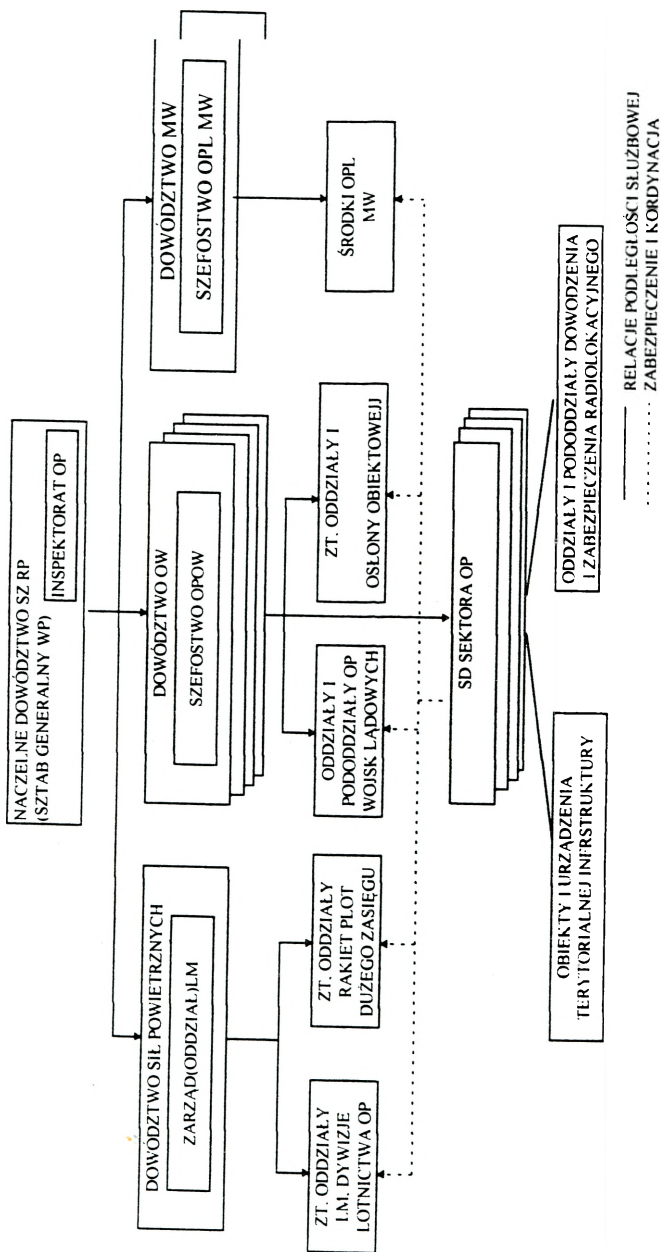
### STRUKTURA ORGANIZACYJNA WOPL WOW



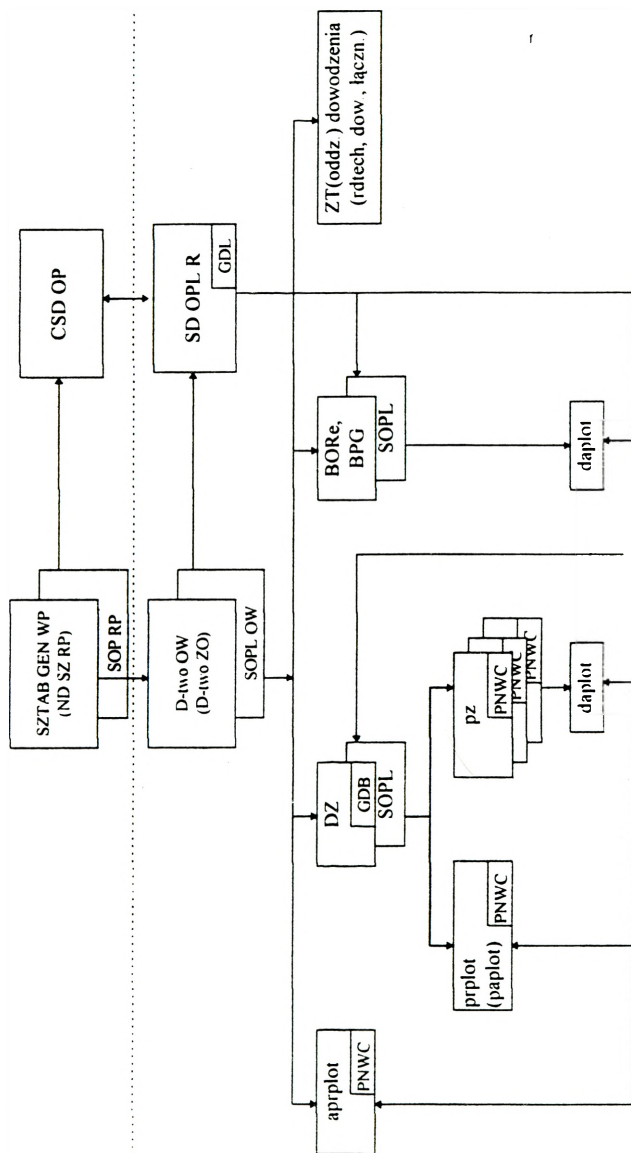
# STRUKTURA ORGANIZACYJNA KOP



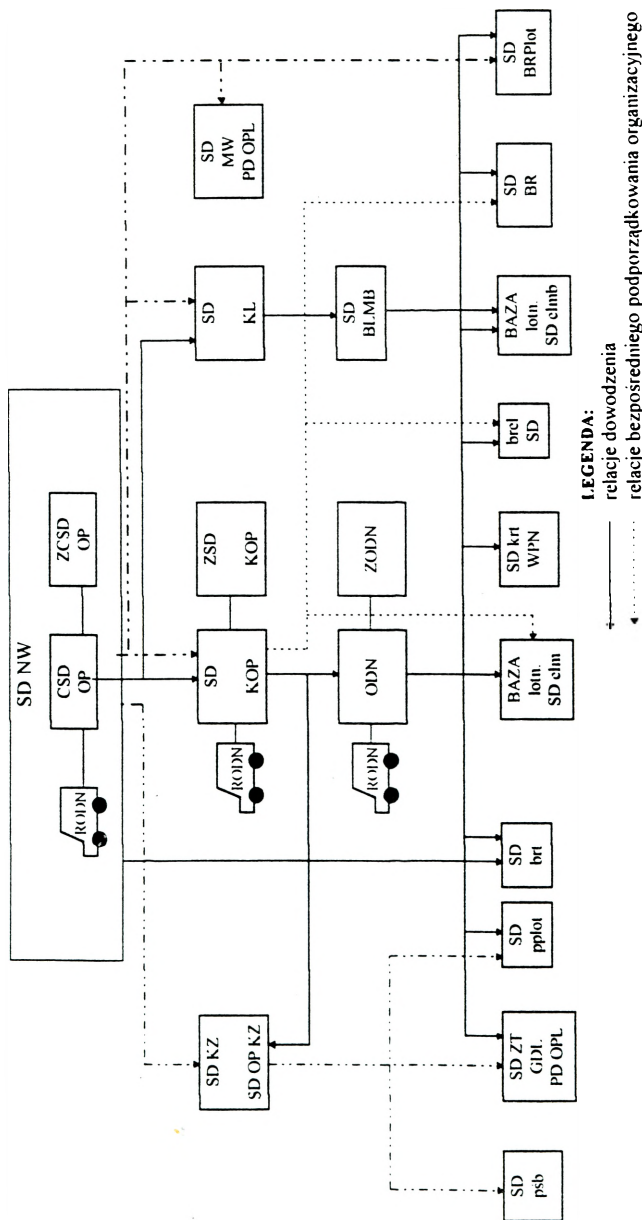
PROPONOWANA STRUKTURA ORGANIZACYJNA SYSTEMU OBRONY POWIETRZNEJ RP  
(MODEL OP RP, SWOPL MON, WARSZAWA LIPIEC 1991)



STRUKTURA ORGANIZACYJNA OPL.KOW (SYSTEM OPL.KOW, SWOPL.MON, WARSZAWA PAŹDZIERNIK 1991)



STRUKTURA SYSTEMU DOWODZENIA OP (DOCELOWA WG PROJEKTU Z „KONCEPCJI SYSTEMU OP RP”, SZT. GEN.,  
WARSZAWA 1995)



**ROZWÓJ KONFIGURACJI STRUKTURY ORGANIZACYJNEJ WG KRYTERIÓW WZROSTU WIELKOŚCI ORGANIZACJI,  
WZROSTU ZMIENNOŚCI OTOCZENIA I ZŁOŻONOŚCI TECHNOLOGII ORAZ ZACHOWANIA JEDNOŚCI  
ROZKAZODAWSTWA LUB DOPUSZCZENIA WIELORAKOŚCI PODPORZĄDKOWAŃ HIERARCHICZNYCH**

